



Installation Manual

Montageanleitung
Instructions de montage
Istruzioni per il montaggio

**KNOW
HOW**
INSTALLED

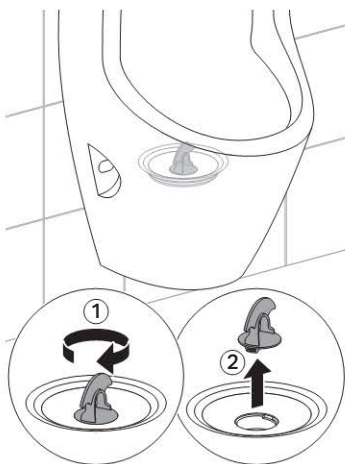




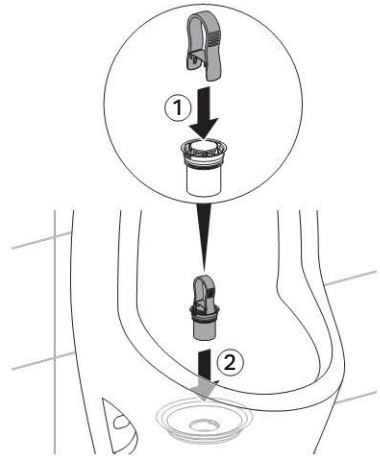
1



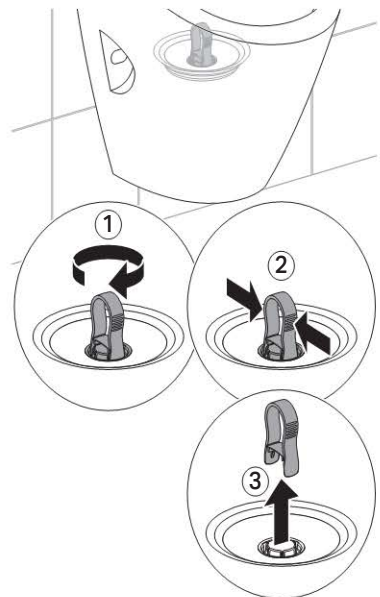
2



3



4



Geberit International AG
Schachenstrasse 77
CH-8645 Jona

T +41 55 221 63 00

F +41 55 221 63 16

documentation@geberit.com

→ www.geberit.com