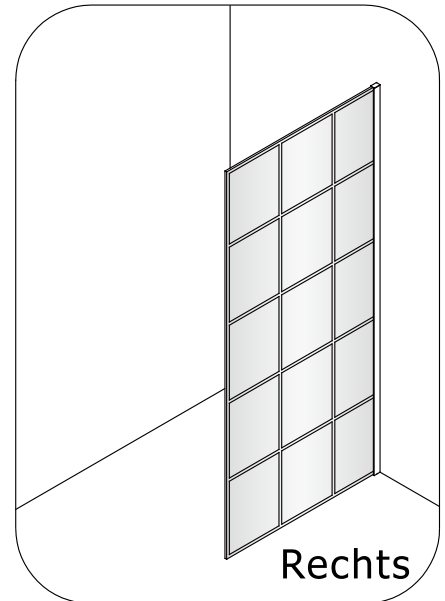
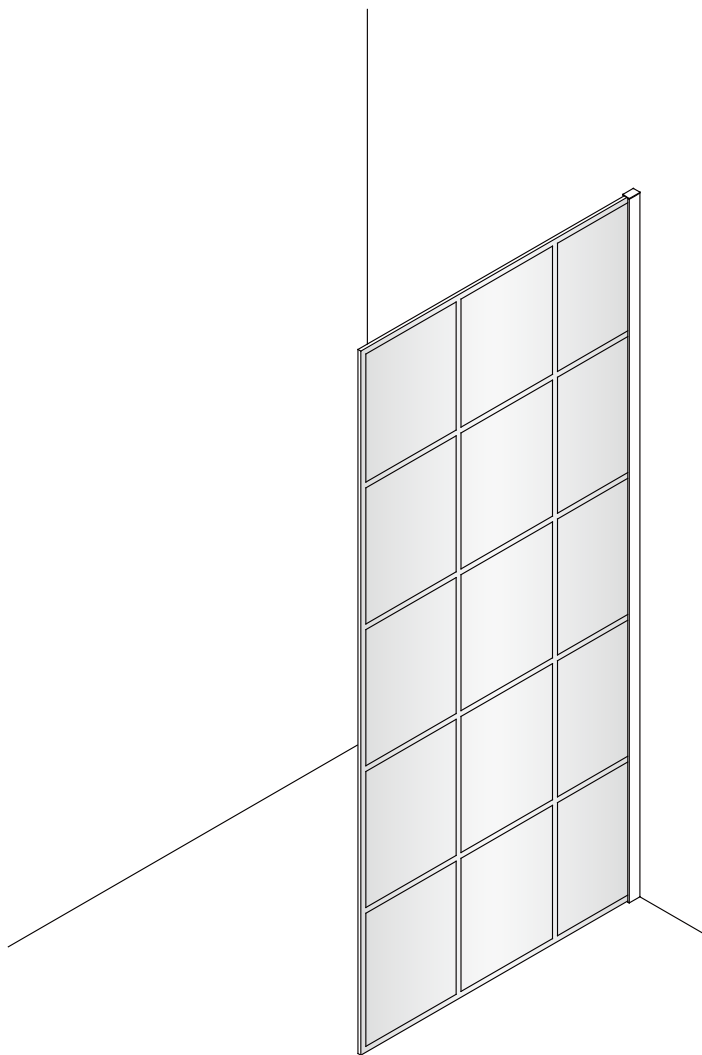


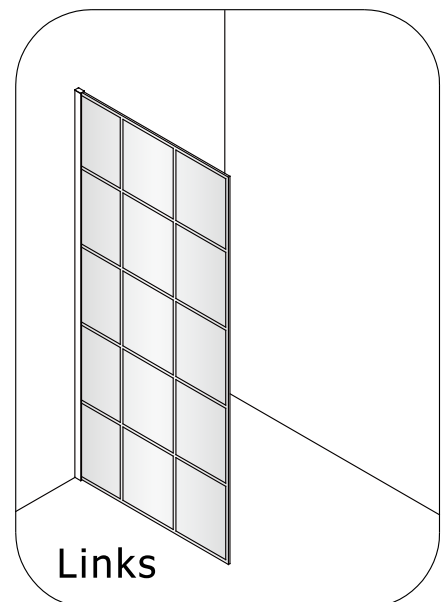
Montagehandleiding

Free Mix

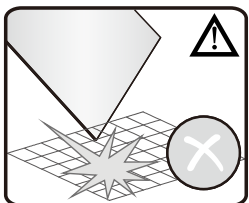
1775173,1775175,1775178



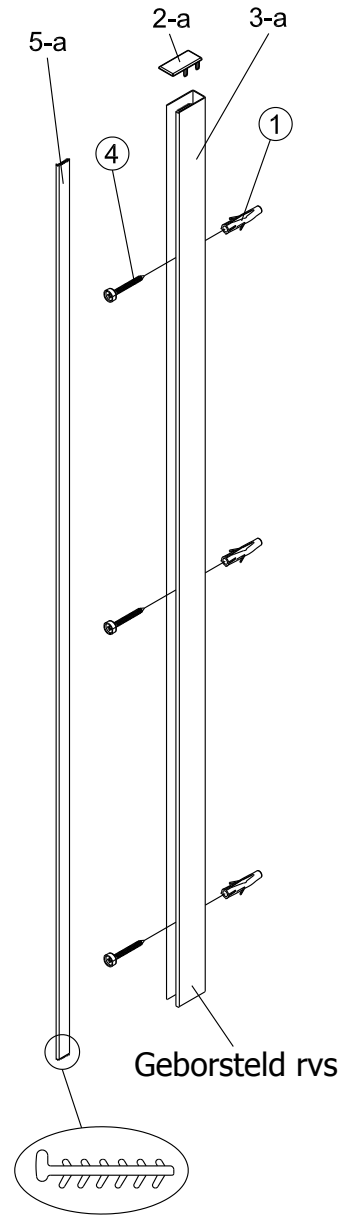
Rechts

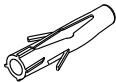
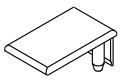
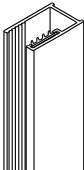
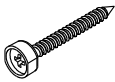
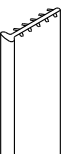
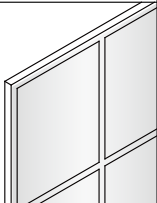
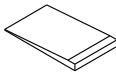



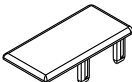
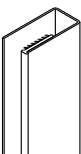
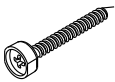
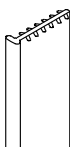
Links

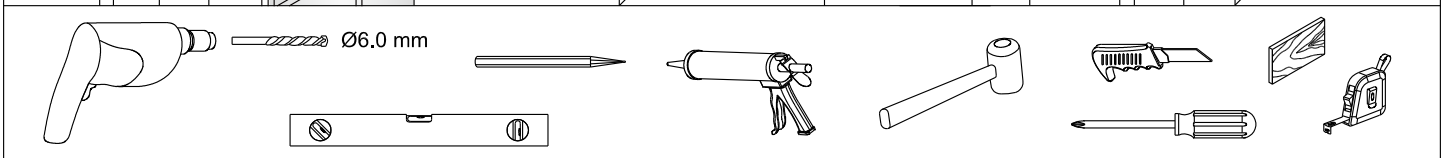


LET OP! Gehard veiligheidsglas. Voorzichtig hanteren!
Zet de glaswand niet op een van de punten,
want daardoor kan hij breken.



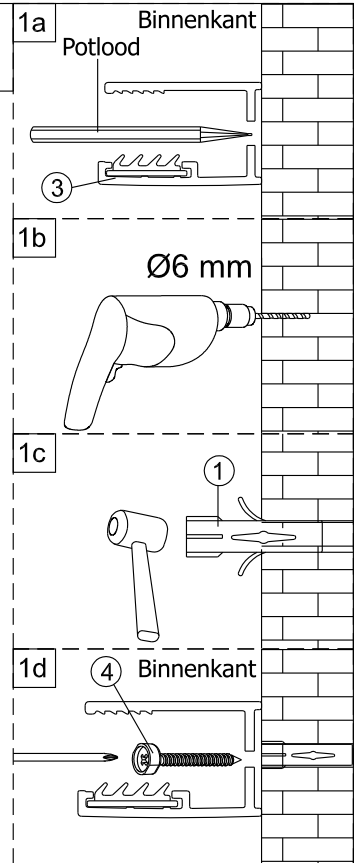
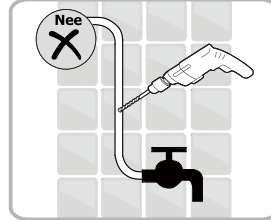
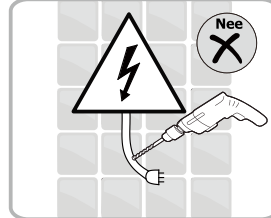
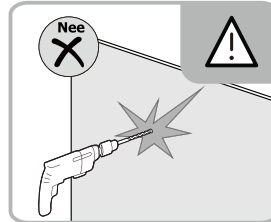
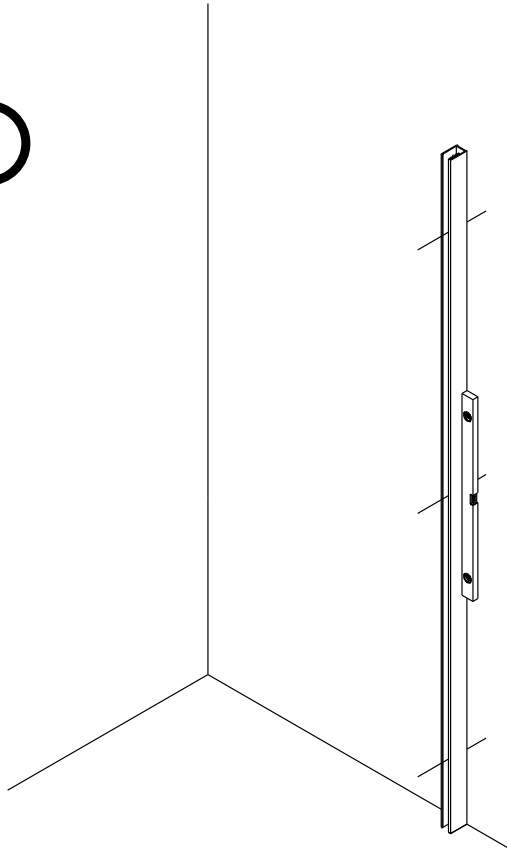
1  x3	2  x1	3  x1	4  ST4x40 x3
5  x1	6  x1	7  x4	

1  x3	2-a  x1
3-a  x1	4  ST4x40 x3
5-a  x1	

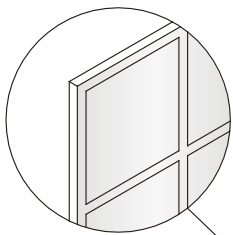


Montage instructie voor aluminium profiel:

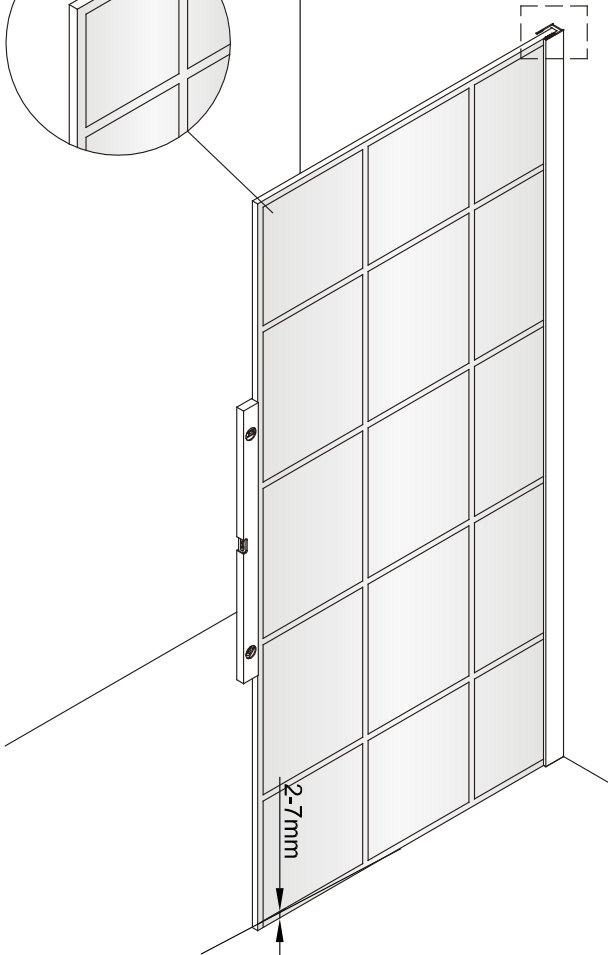
1



Het glas is aan deze zijde voorzien van Easy Clean behandeling. Plaats deze zijde aan de binnenkant van de douche.



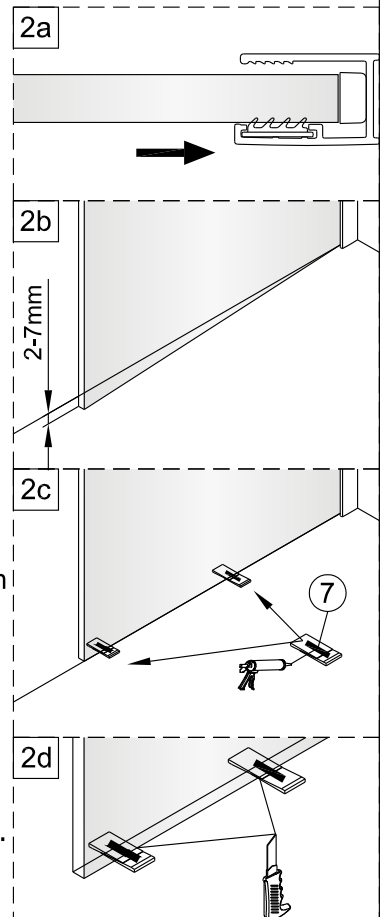
2

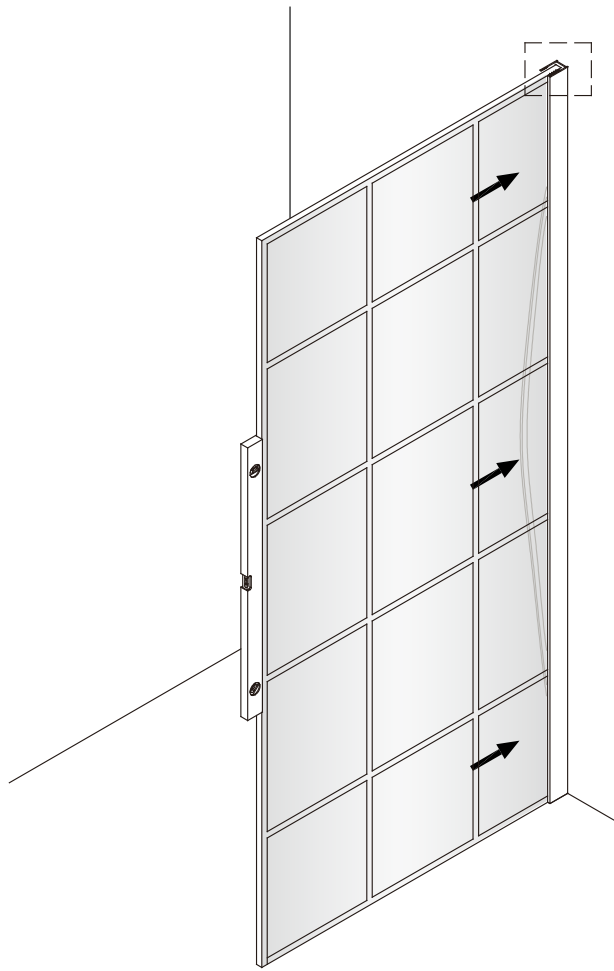


Gebruik de wig om de douchewand waterpas te plaatsen indien het verschil tussen 2 en 7 mm ligt.

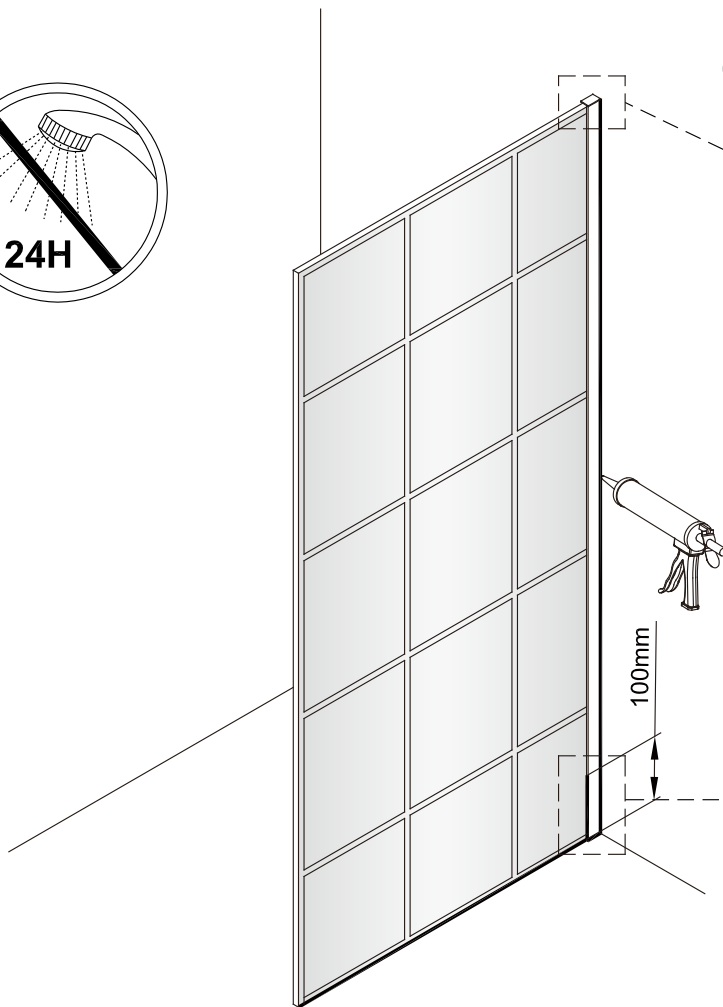
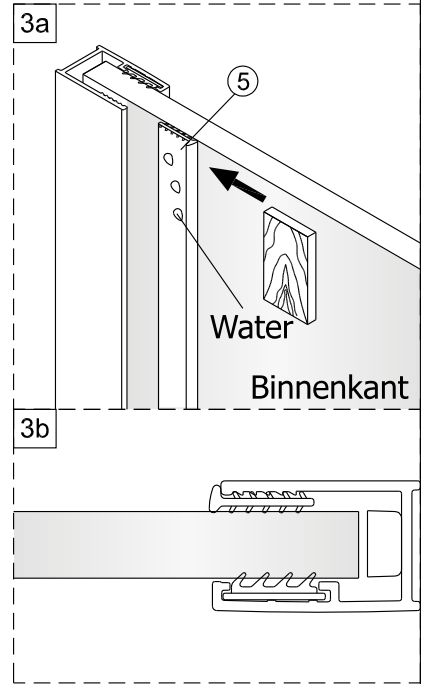
Breng siliconenkit aan op de wiggen en plaats ze onder de douchewand om deze waterpas te monteren.

Snijd het overbodige materiaal weg.

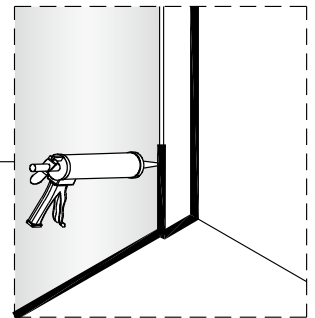
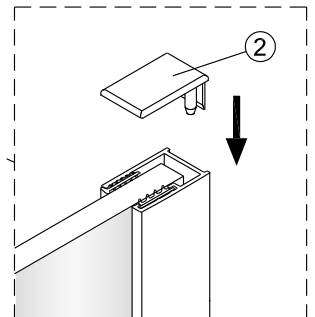




3

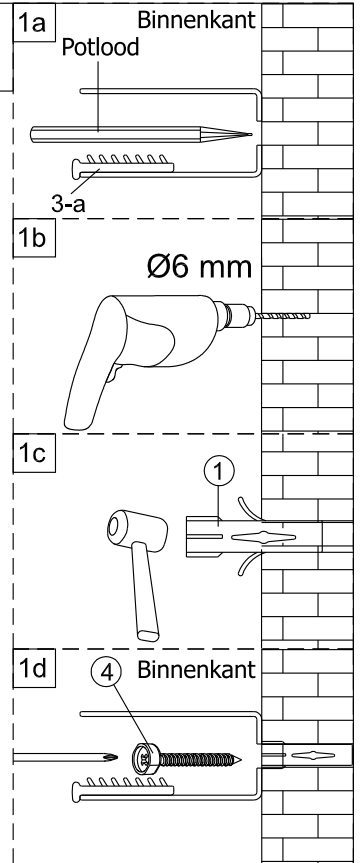
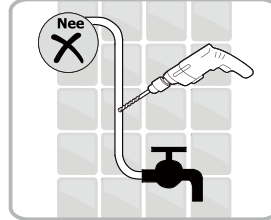
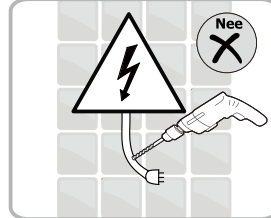
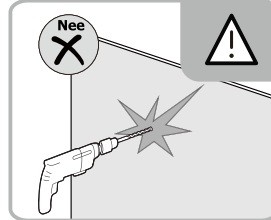
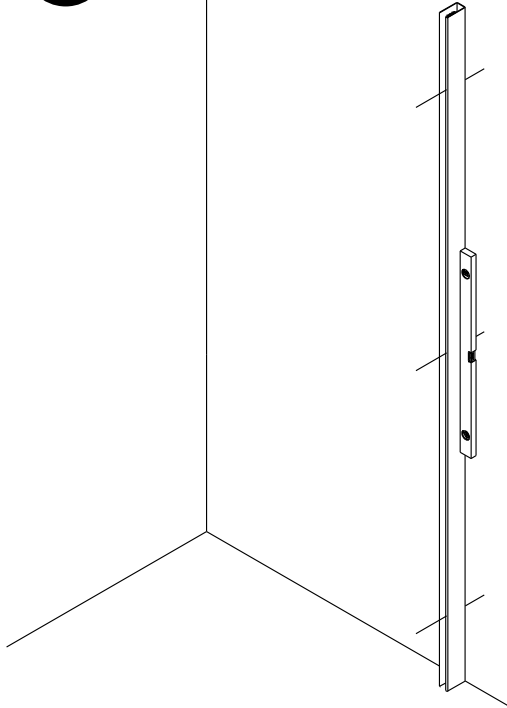


4

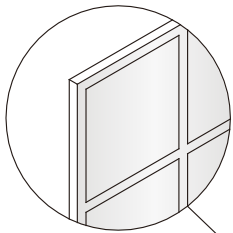


Montage instructie voor geborsteld rvs profiel:

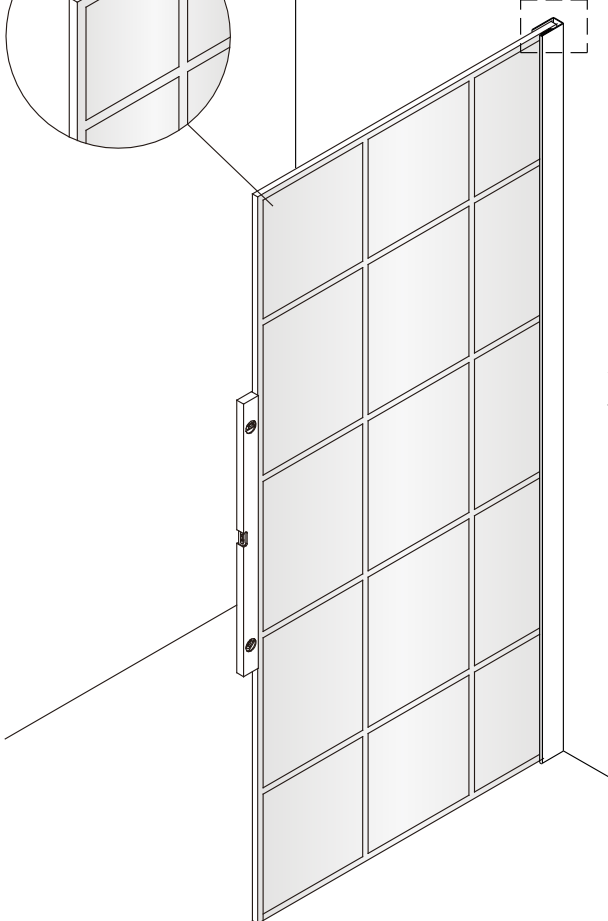
1



Het glas is aan deze zijde voorzien van Easy Clean behandeling. Plaats deze zijde aan de binnenkant van de douche.



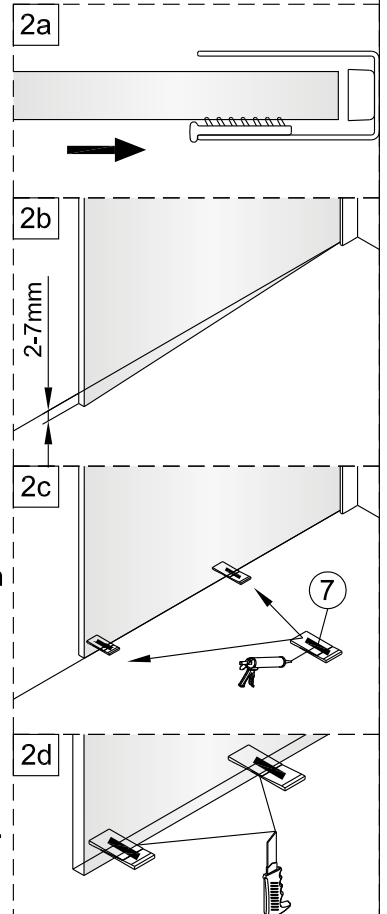
2

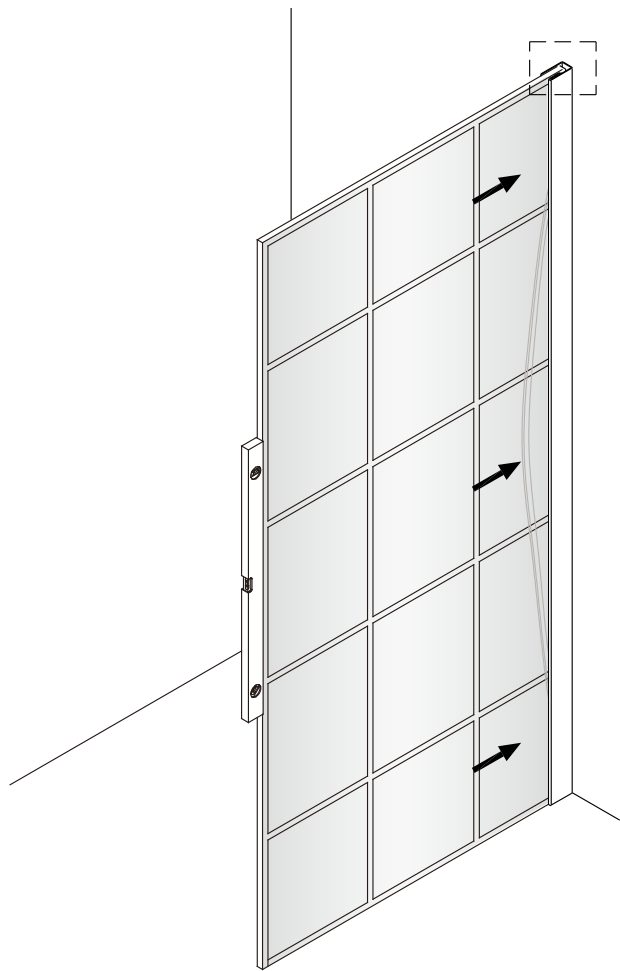


Gebruik de wig om de douchewand waterpas te plaatsen indien het verschil tussen 2 en 7 mm ligt.

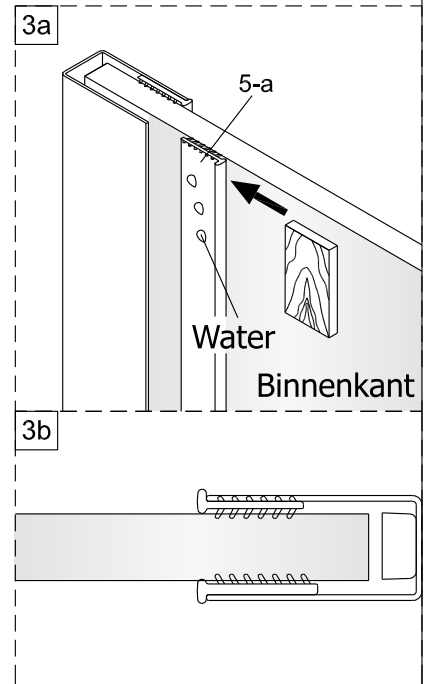
Breng siliconenkit aan op de wiggen en plaats ze onder de douchewand om deze waterpas te monteren.

Snijdt het overbodige materiaal weg.





3



4

