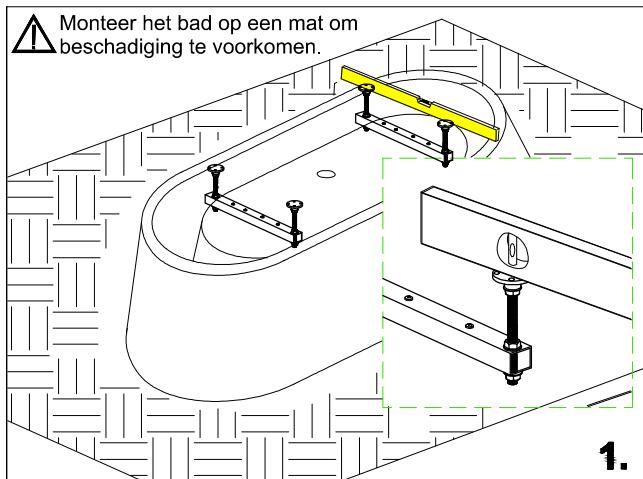
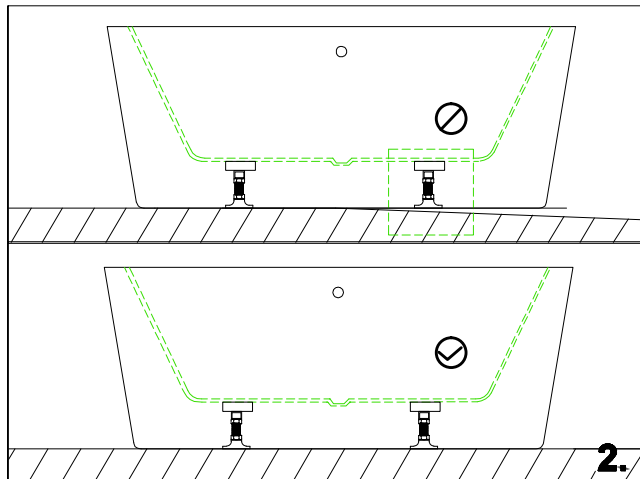


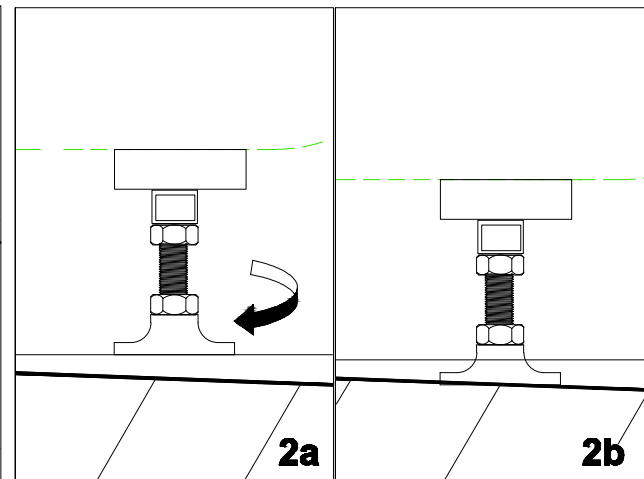
VRIJSTAAND BAD-Montage handleiding



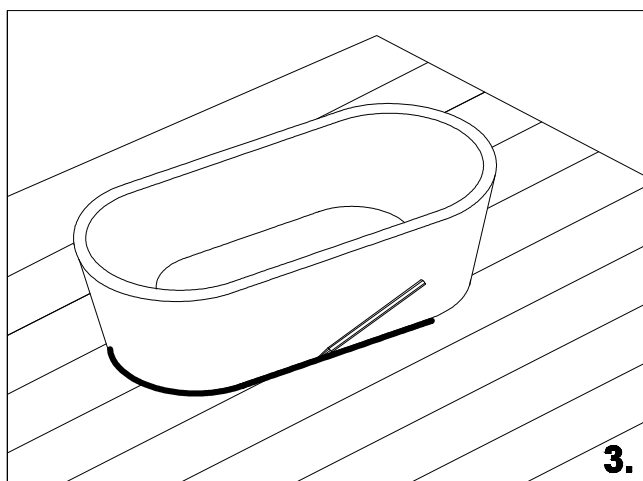
- Zorg ervoor dat de stelvoetjes afgesteld zijn in lijn met de onderzijde van het bad.



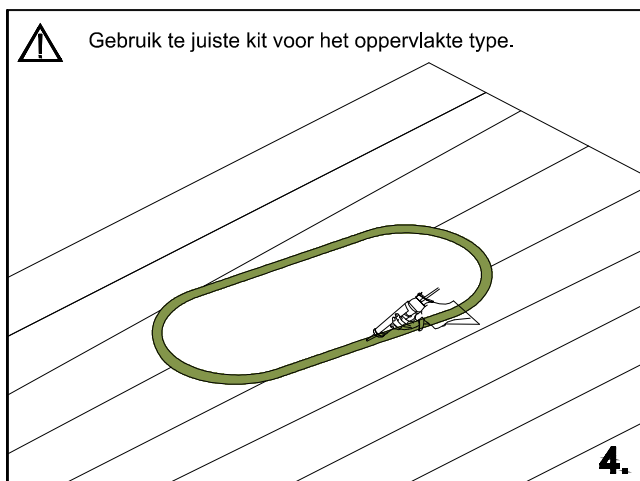
- Zorg ervoor dat het bad waterpas staat; stel indien nodig de stelvoetjes bij.



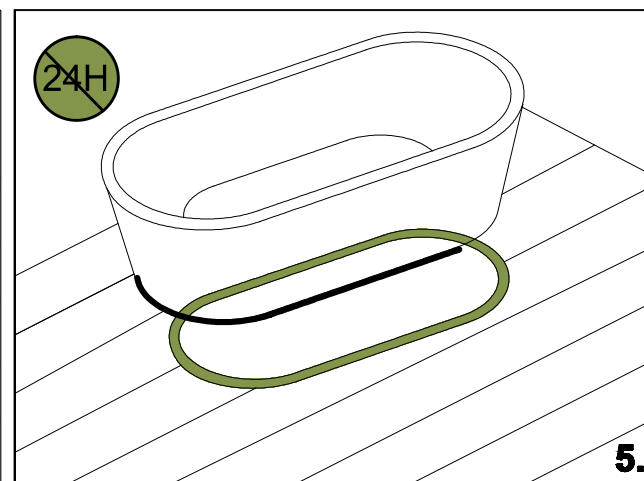
- ⚠ • Plaats de afvoer in de juiste positie alvorens te beginnen met stap 3.



- Teken de omtrek van het bad af op de vloer.



- Breng een dikke lijn silicone kit aan binnen de uitgezette lijn.



- Plaats het bad in de juiste positie.

⚠ Deze handleiding geeft geen details aan voor het toepassen van de waste aansluiting en montage. De uiteindelijke beslissing hier over dient genomen te worden door een gekwalificeerd persoon.

VRIJSTAAND BAD-Montage handleiding

Voorstel voor montage van bad. Andere mogelijkheden zijn afhankelijk van de manier van installatie.

