

## Impressum

### Villeroy & Boch AG

Saaruferstraße

66693 Mettlach

Duitsland

Telefoon: +49 (0) 68 64 / 8 10

E-mail [information@villeroy-boch.com](mailto:information@villeroy-boch.com)

[www.villeroy-boch.com](http://www.villeroy-boch.com)

*Het downloaden en gebruiken van afbeeldingen van onze websites is zonder schriftelijke toestemming van Villeroy & Boch AG niet toegestaan.*

### Copyright

Villeroy & Boch AG

### Aansprakelijkheid

De inhoud van onze websites wordt met de grootst mogelijke zorgvuldigheid samengesteld. Wij kunnen echter niet garant staan voor de juistheid, volledigheid en actualiteit van de inhoud. Villeroy & Boch AG is voor de eigen inhoud, die zij ter beschikking stelt voor gebruik, verantwoordelijk overeenkomstig de algemene wetgeving. Deze eigen inhoud is te onderscheiden van kruisverwijzingen ("links") naar de door andere aanbieders samengestelde inhoud. Indien wij vernemen dat de gekoppelde inhoud een civiel- of strafrechtelijke aansprakelijkheid oproept, zullen wij deze links verwijderen.



Het Bluetooth®-woordmerk en de logo's zijn geregistreerde handelsmerken van Bluetooth SIG, Inc. en worden onder licentie gebruikt door Villeroy & Boch.

Overige merken handelsnamen zijn eigendom van de respectievelijke eigenaars.



Dit product voldoet aan alle criteria voor CE-markering. De conformiteitsverklaring is verkrijgbaar via Villeroy & Boch.



Het Bluetooth®-woordmerk en de logo's zijn geregistreerde handelsmerken van Bluetooth SIG, Inc. en worden onder licentie gebruikt door Villeroy & Boch. Overige merken handelsnamen zijn eigendom van de respectievelijke eigenaars.



Dit product voldoet aan alle criteria voor CE-markering. De conformiteitsverklaring is verkrijgbaar via Villeroy & Boch.

---

## *Inhoudsopgave*

<b>1</b>	<b>Algemene informatie.....</b>	<b>59</b>
1.1	Gebruikte weergave	59
1.2	Doelgroepen	60
<b>2</b>	<b>Veiligheid.....</b>	<b>61</b>
2.1	Beoogd gebruik	61
2.2	Redelijkerwijs te voorzien onbedoeld gebruik	61
2.3	Algemene veiligheidsinstructies	61
<b>3</b>	<b>Technische gegevens.....</b>	<b>64</b>
3.1	Afmetingen toilet	65
<b>4</b>	<b>Installatievoorwaarden.....</b>	<b>66</b>
<b>5</b>	<b>Installatie.....</b>	<b>67</b>
<b>6</b>	<b>Buiten bedrijf stellen.....</b>	<b>67</b>
<b>7</b>	<b>Leveringsinhoud/vereiste gereedschappen.....</b>	<b>68</b>

## 1 Algemene informatie

Lees de installatie- en bedieningshandleiding aandachtig door voordat u het apparaat installeert en in gebruik neemt. Bewaar de installatie- en bedieningshandleiding altijd op een plek die gemakkelijk bereikbaar is voor de gebruiker.

Controleer de producten op eventuele schade of ontbrekende elementen voor u met de montage begint. Na installatie komen zichtbare gebreken niet meer in aanmerking voor enige garantieaanspraken.

### 1.1 Gebruikte weergave

#### *Veiligheidsinstructies*



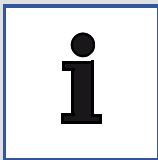
#### **Waarschuwing!**

*Waarschuwing voor potentieel gevaar.*  
Ernstig of dodelijk letsel mogelijk.



#### **Voorzichtig!**

*Waarschuwing voor potentieel gevaarlijke situaties.*  
Licht lichamelijk letsel of materiële schade mogelijk.



#### **Opmerking**

Voor toepassingsinstructies en andere nuttige informatie.

#### *Uitvoeringsinstructies*

Uit te voeren stappen worden als genummerde punten weergegeven. De volgorde van de stappen dient te worden nageleefd.

*Voorbeeld:*

1. Uitvoeringsstap
2. Uitvoeringsstap

Resultaten van een uitvoeringsinstructie worden als volgt weergegeven:

*Voorbeeld:*

- ⇒ Pijl
- ⇒ Pijl

#### *Opsommingen*

Opsommingen zonder verplichte volgorde worden met opsommingspunten weergegeven.

*Voorbeeld:*

- Punt 1
- Punt 2



---

## 1.2 Doelgroepen

Onder de doelgroep van deze bedienings- en installatiehandleiding vallen installateurs en elektriciens.

### *Installateurs:*

Deze vakmensen voeren met autorisatie van de gebruiker werkzaamheden uit, waarvoor ze door het volgen van een beroepsopleiding of een vergelijkbare commerciële opleiding over de noodzakelijke kennis beschikken om deze klussen professioneel en correct, evenals veilig en zonder risico's, uit te kunnen voeren. Hun werk valt onder de instructie, controle en verantwoording van geschoold toezichthoudend personeel/technisch personeel, dat door de gebruiker is aangewezen.

### *Elektricien:*



Deze vakman is op basis van zijn technische opleiding, kennis en ervaring, evenals kennis van de relevante normen en voorschriften, in staat om werkzaamheden aan elektrische apparatuur te verrichten en potentiële risico's zelfstandig te herkennen en te voorkomen. De elektricien is opgeleid voor de specifieke gebruikslocatie waarop hij werkzaam is en kent de relevante normen en voorschriften.

## 2 Veiligheid

### 2.1 Beoogd gebruik

Het toestel is een elektrisch apparaat van klasse I en moet worden aangesloten op een aardingsstelsel. Het dient uitsluitend in een droge omgeving te worden gebruikt. Als het apparaat in een badkamer wordt gebruikt, moet voor voldoende ventilatie worden gezorgd. Installeer hiervoor een luchtafvoerverventilator of een ontluuchtingsopening.

Onder het beoogde gebruik vallen ook:

- het opvolgen van alle instructies in de bedieningshandleiding,
- het opvolgen van alle instructies in de installatiehandleiding,
- het uitsluitend gebruiken van originele onderdelen,
- het uitsluitend gebruiken van het product in gebouwen.

ViClean-I 100 mag alleen met zuiver water worden gebruikt. Vuildeeltjes in het water kunnen verstopping in filters, leidingen en sproeiers veroorzaken.

### 2.2 Redelijkerwijs te voorzien onbedoeld gebruik

Elke andere vorm van gebruik dan het onder "Beoogd gebruik" vastgelegde of hieraan voorbijgaande gebruik geldt als onbedoeld.

Voor schade die voortkomt uit onbedoeld gebruik draagt de exploitant de volledige verantwoordelijkheid; de fabrikant is op geen enkele wijze aansprakelijk.

### 2.3 Algemene veiligheidsinstructies



#### **Waarschuwing!**

##### *Gevaar door elektrische schok!*

Het aanraken van onderdelen die onder spanning staan kan ernstige en zelfs dodelijke letsels tot gevolg hebben.

- Het apparaat is ontworpen voor gebruik met 220–240 V, 50 Hz, AC. Installatie en reparatie van het product mogen alleen worden uitgevoerd door een gekwalificeerd vakman.
- Ervoor zorgen dat tijdens de werkzaamheden de leiding niet onder stroom staat en beveiligd is tegen opnieuw inschakelen.



#### **Waarschuwing!**

##### *Gevaar voor elektrische schokken bij reiniging en onderhoud!*

Het aanraken van onder spanning staande onderdelen (220–240 V, 50 Hz, AC) tijdens reiniging en onderhoud kan ernstig letsel of zelfs de dood tot gevolg hebben.

- Raak tijdens reiniging en onderhoud geen onderdelen die onder spanning (220–240 V, 50 Hz, AC) staan aan.



### **Waarschuwing!**

#### *Gevaar door elektrische schok!*

Onder spanning staande onderdelen die niet correct zijn geïnstalleerd of bevestigd, kunnen ernstige tot dodelijke letsels veroorzaken.

- Alle elektrische, elektromagnetische en voor de installatie vereiste componenten van het product (met uitzondering van de afstandsbediening) moeten stevig aan het toilet worden bevestigd in overeenstemming met de installatie-instructies en nationale voorschriften.
- Om lichamelijke of dodelijke letsels te voorkomen, moeten alle onder spanning staande delen stevig aan het toilet worden bevestigd, in overeenstemming met de installatie-instructies en nationale voorschriften.

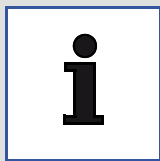


### **Waarschuwing!**

#### *Explosiegevaar!*

Warmtebronnen in de onmiddellijke nabijheid van het toilet of de afstandsbediening kunnen warmteontwikkeling aan het product en een explosie veroorzaken.

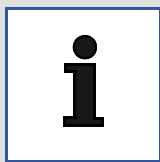
- Plaats nooit warmtebronnen in de onmiddellijke nabijheid van het toilet of de afstandsbediening.



### **Opmerking**

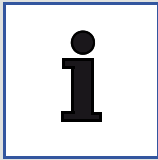
Schakel bij een storing van het product de wc uit met de desbetreffende schakelaar (zie hoofdstuk “Productbeschrijving” in de bedieningshandleiding) en schakel de watertoevoer uit. Storingen kunnen onder meer het volgende omvatten:

- rookontwikkeling
- waterlekken
- lawaaiontwikkeling



### **Opmerking**

- Het systeem voldoet aan de eisen voor accessoires van beschermingsklasse I.
- TypX, aansluitmethode met gebruik van speciale kabels. Om gevaren te voorkomen, moet de voedingskabel in geval van schade door de fabrikant, een servicevertegenwoordiger of een vergelijkbare persoon worden vervangen.
- Alle onderdelen moeten in de correcte zone aangebracht worden.



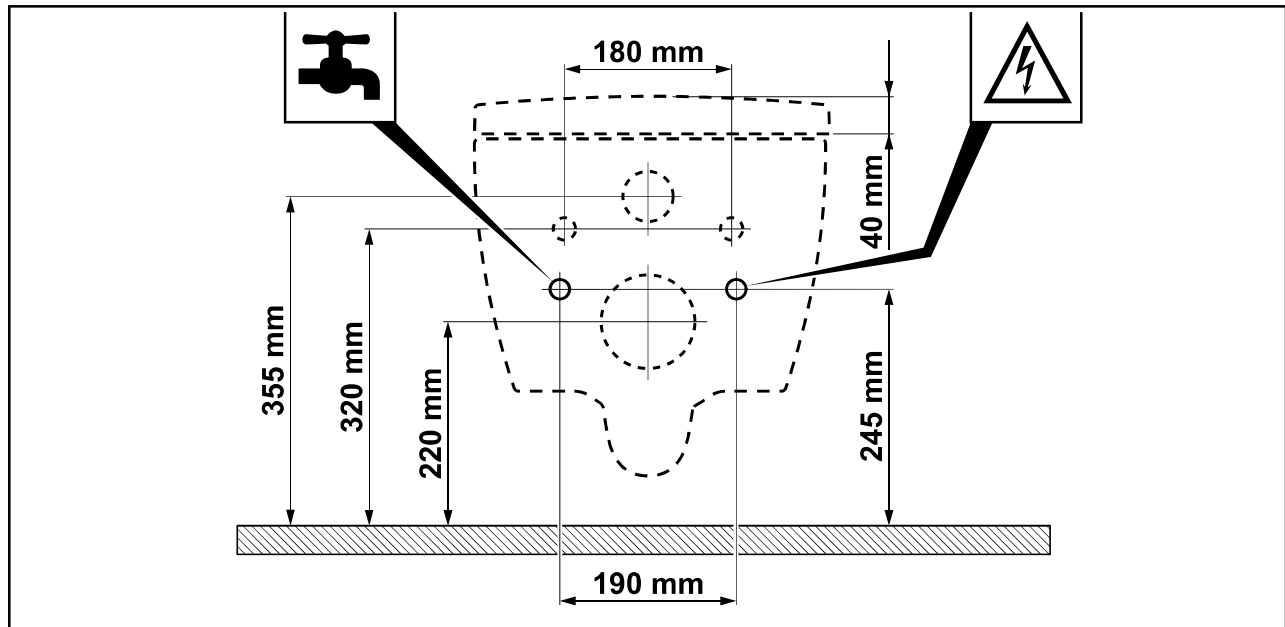
*Opmerking*

Wanneer de toiletzitting en het deksel gesloten zijn dienen gewichtsbelastingen die niet overeenkomen met het beoogde gebruik (bv. zware voorwerpen op de toiletzitting en/of het deksel plaatsen of er met één been op steunen) absoluut vermeden te worden.

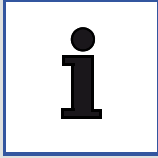
### 3 Technische gegevens

Categorie		Beschrijving
Model		ViClean-I 100
Voedingsspanning		220-240 V wisselspanning, 50 Hz
Nominaal opgenomen vermogen		960 W (watertemperatuur 15±5 °C, volumedebiet 500 ml/min)
Maximaal opgenomen vermogen		1344 W
Batterijen (2x) voor afstandsbediening		Type: LR03/AAA
Toilet	Spoelwaterverbruik	3/4,5 l
	Uitlaatdiameter	110 mm
	Afvoer	Afvoer horizontaal
Douchefuncties	Watervolumestroom	300-520 ml/min
	Modus	Warmwaterboiler
	Watertemperatuur	30-40 °C (5 temperatuurniveaus)
	Vermogensopname van het verwarmingselement	480-344 W
	Veiligheidsinrichting	Type AB
	Verstelbare douche-sproeierpositie	5 standen
Beschermingsklasse		IPX4
Wateriaanvoerdruk		Min. vereiste waterdruk: 0,1 MPa (dynamisch) Max. toegestane waterdruk: 1,0 MPa (statisch)
Wateriaanvoertemperatuur		10-35 °C
Bedrijfsomgevingstemperatuur		15-40 °C
Afmetingen (lengte x breedte x hoogte)		595 mm x 385 mm x 400 mm
Gewicht		32 kg

### 3.1 Afmetingen toilet



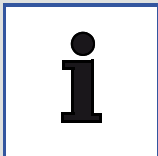
## 4 Installatievoorwaarden



### *Opmerking*

Voor de installatie moet de stroom- en watertoevoer worden uitgeschakeld.

- De installatie moet volledig voltooid zijn voordat de ViClean-I 100 op de stroom- en watervoorziening wordt aangesloten.
- De verbindingdelen van de watertoevoerleiding mogen niet beschadigd worden.
- De ViClean-I 100 mag uitsluitend in het leidingdrukbereik van 0,1 MPa (dynamisch) en 1,0 MPa (statisch) gebruikt worden, [zie "Technische gegevens", pagina 64](#).
- De ViClean-I 100 mag uitsluitend in het watertemperatuurbereik van 10 °C-35 °C gebruikt worden, [zie "Technische gegevens", pagina 64](#).
- De omgevingstemperatuur moet in het bereik van 15 °C-40 °C liggen, [zie "Technische gegevens", pagina 64](#).
- Het product kan een geringe hoeveelheid water bevatten wegens de in de fabriek uitgevoerde controle op het waterdebiet. Dit water kan in geen geval als producttekort beschouwd worden.



### *Opmerking*

Deze handleiding beschrijft de installatie van ViClean met ViConnect. Als u een voorwandelement van een andere fabrikant gebruikt, lees dan de bijbehorende instructies.

Installatievoorwaarden, [zie pagina 96](#).

## 5 Installatie

Installatiehandleiding, [zie pagina 98](#).

## 6 Buiten bedrijf stellen

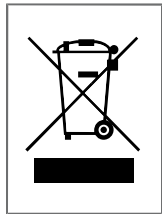


### *Voorzichtig!*

Gevaar door elektrische schok!

Het aanraken van stroomvoerende onderdelen kan ernstig letsel en zelfs de dood tot gevolg hebben.

- De buitenbedrijfstelling en reparatie moeten door een elektricien worden uitgevoerd.



Elektrische apparaten dienen gerecycleerd of vakkundig afgedankt te worden.

Verwijder altijd alle batterijen uit elektronische apparaten voordat u deze weggooit. Elektronische apparaten horen in geen geval bij het gewone huisvuil.

De ter plaatse geldende voorschriften naleven.



Batterijen dienen gerecycleerd of vakkundig afgedankt te worden. Batterijen horen in geen geval bij het gewone huisvuil.

De ter plaatse geldende voorschriften naleven.

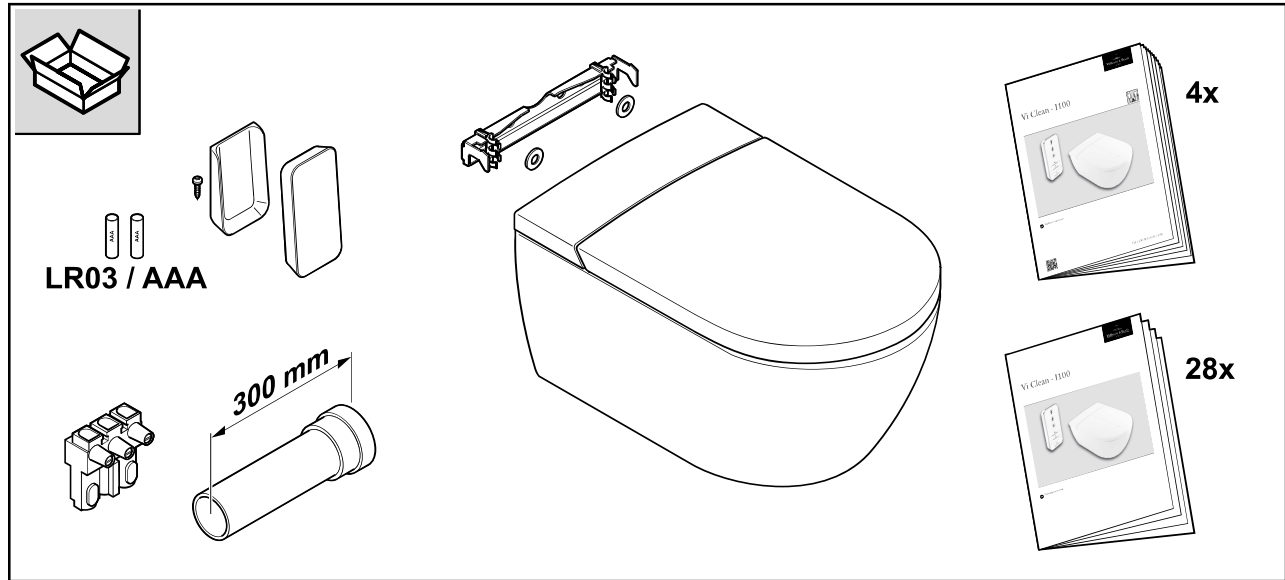
### *Handelwijze buitenbedrijfstelling*

1. Stroom op de kabel uitschakelen en tegen opnieuw inschakelen beveiligen.
2. Verwijder de achterklep en het servicedeksel.
3. Draai de inbusbouten van de bevestiging los.
4. Verwijder het toilet van de muur.

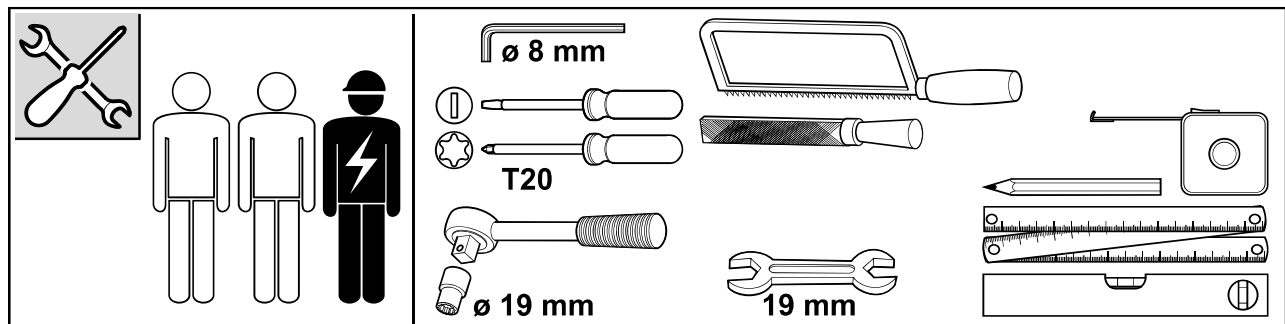


## 7 Leveringsinhoud/vereiste gereedschappen


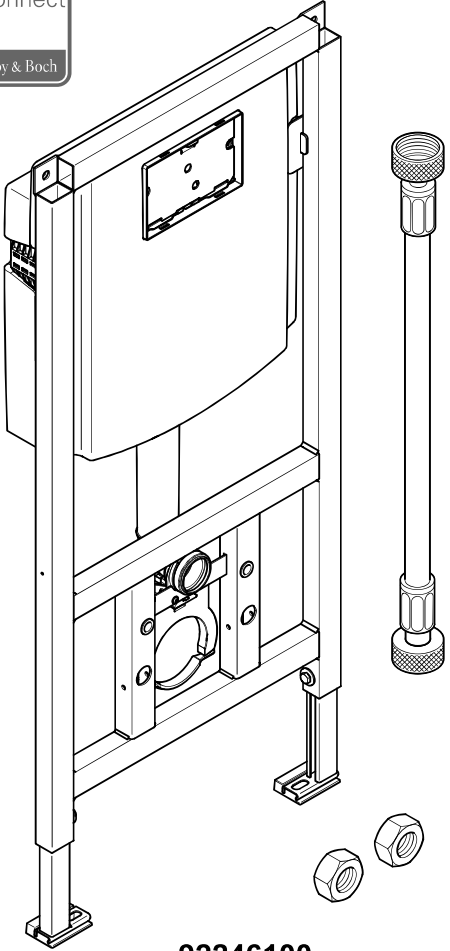

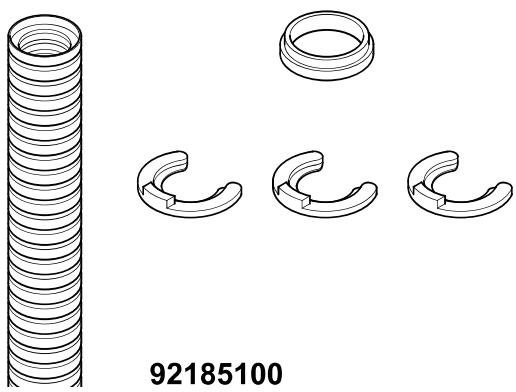

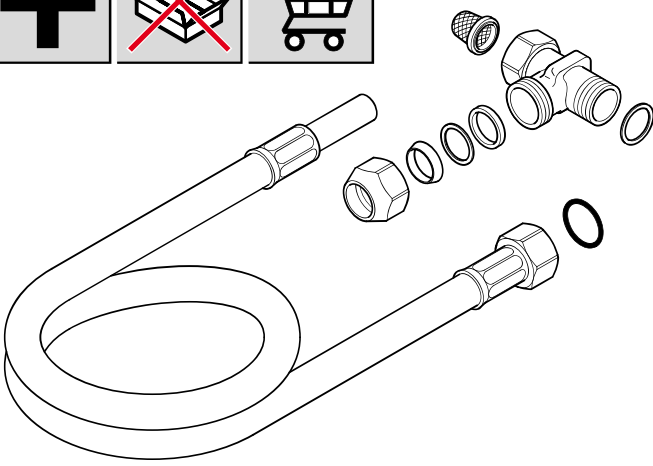
### Leveringsinhoud

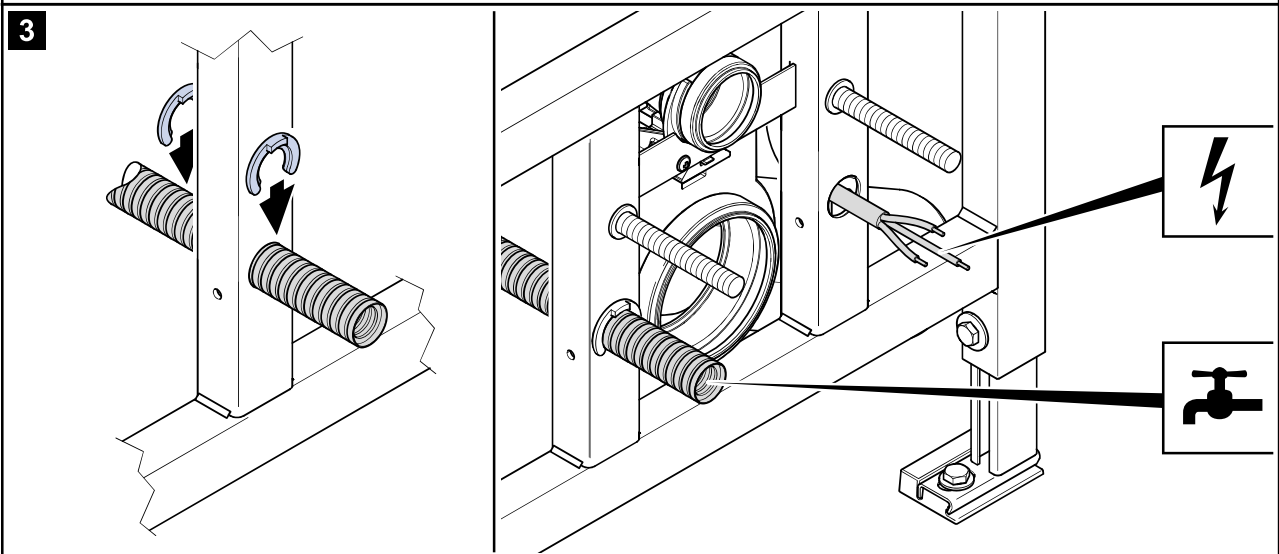
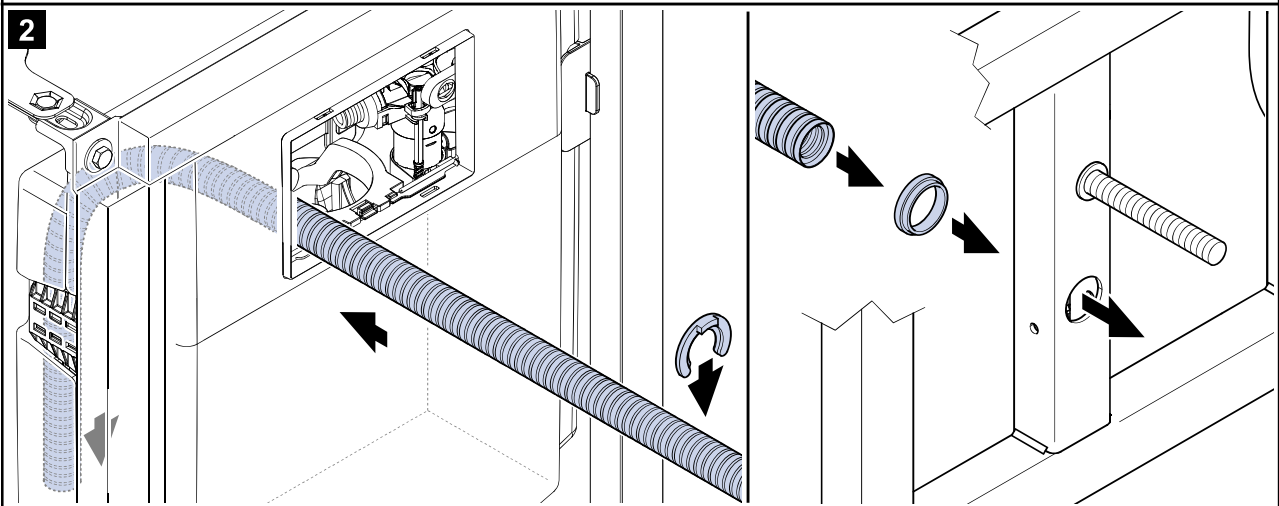
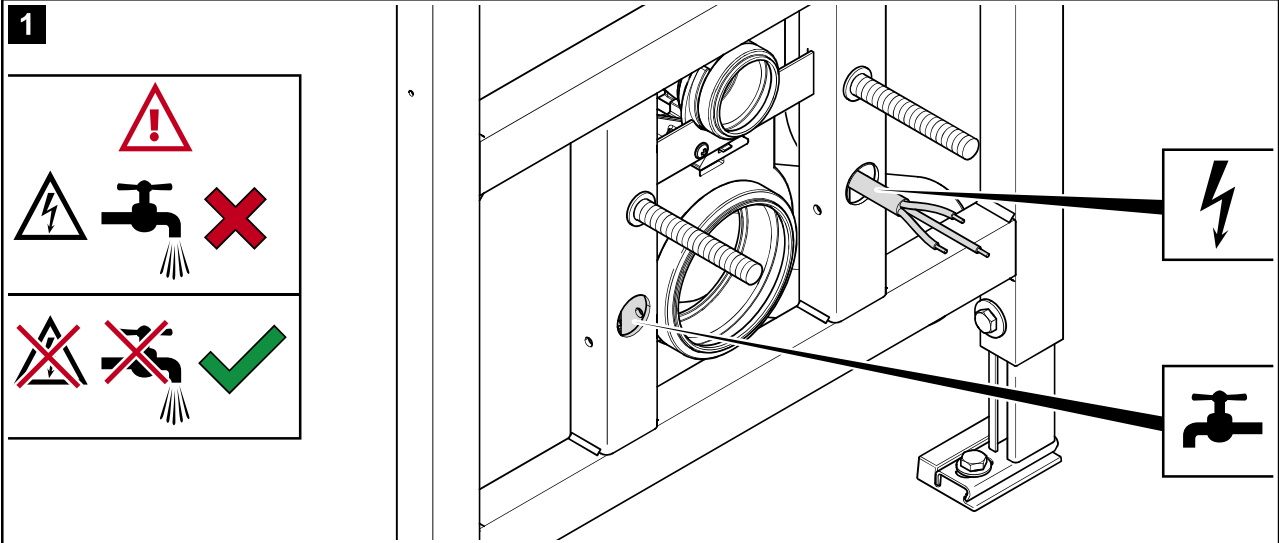


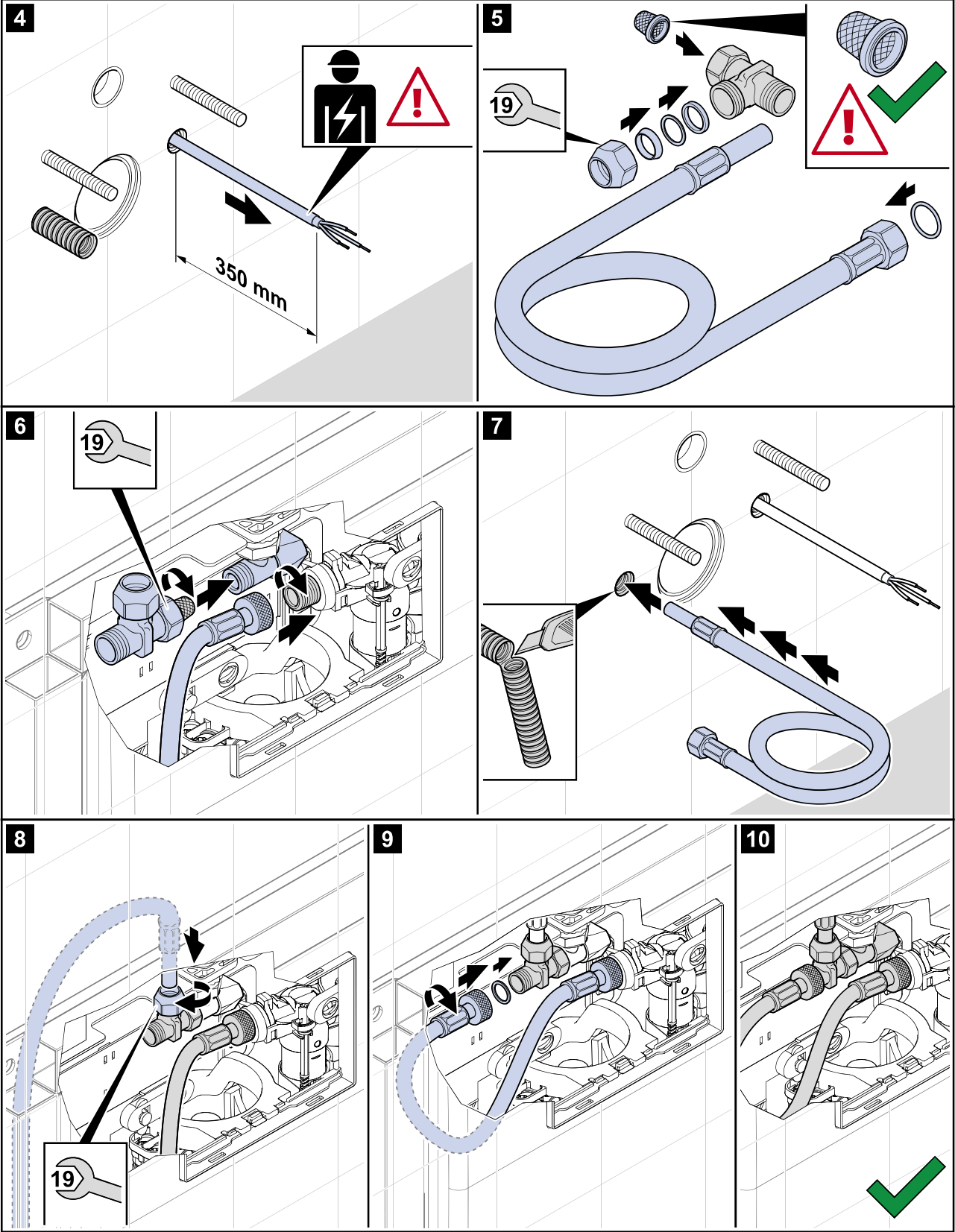
### Vereiste gereedschappen



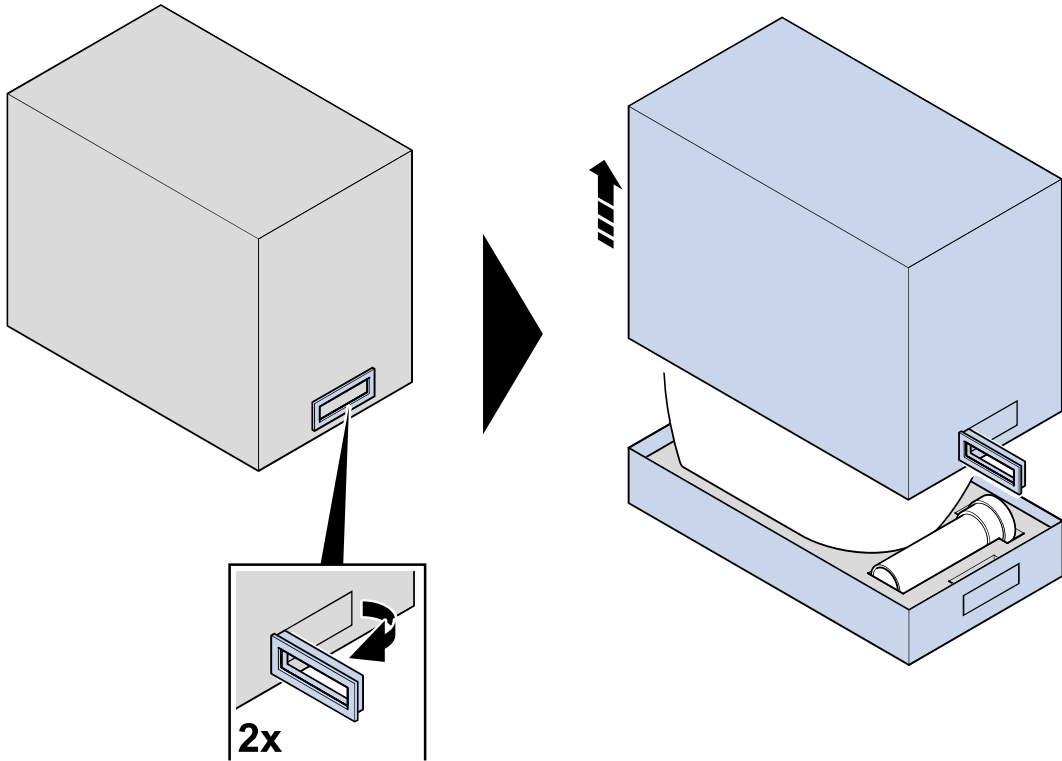
*Niet inbegrepen in de leveringsinhoud, maar noodzakelijk voor de installatie*

<div data-bbox="186 346 568 472">  </div> <div data-bbox="186 483 308 598"> <p>ViConnect Villeroy &amp; Boch</p> </div>  <p data-bbox="406 1438 552 1480"><b>92246100</b></p>	<div data-bbox="738 346 1120 472">  </div>  <p data-bbox="1015 861 1161 903"><b>92185100</b></p> <div data-bbox="738 913 1120 1039">  </div>  <p data-bbox="1015 1438 1161 1480"><b>V9908400</b></p>
--	--

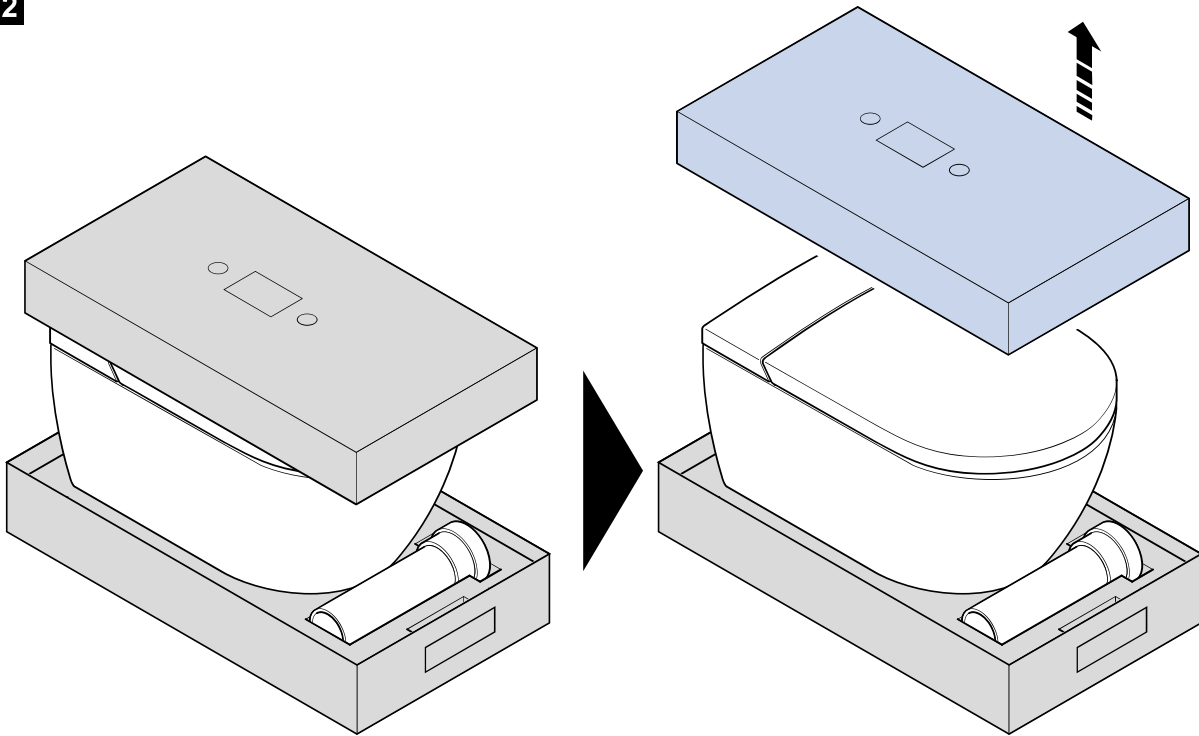


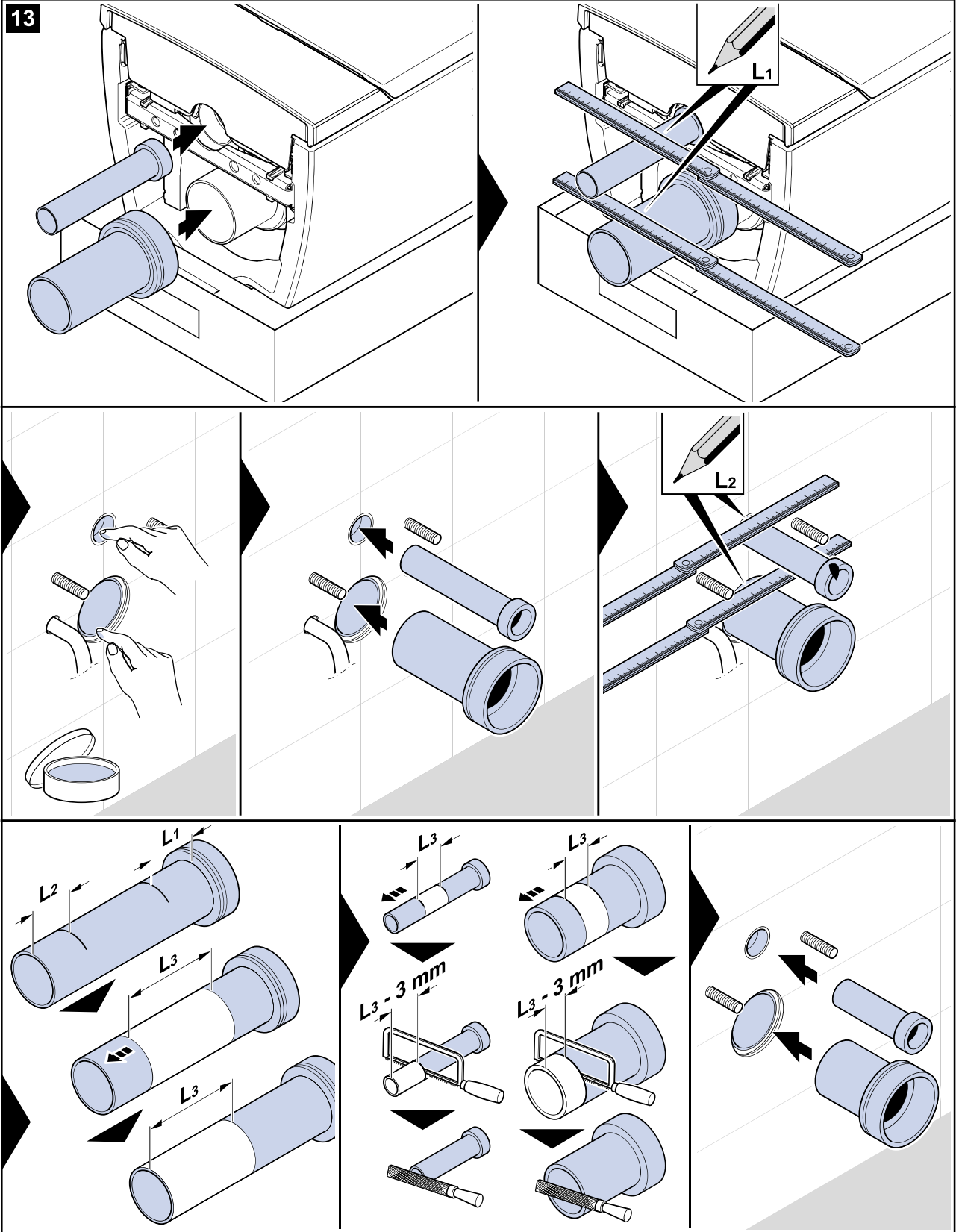


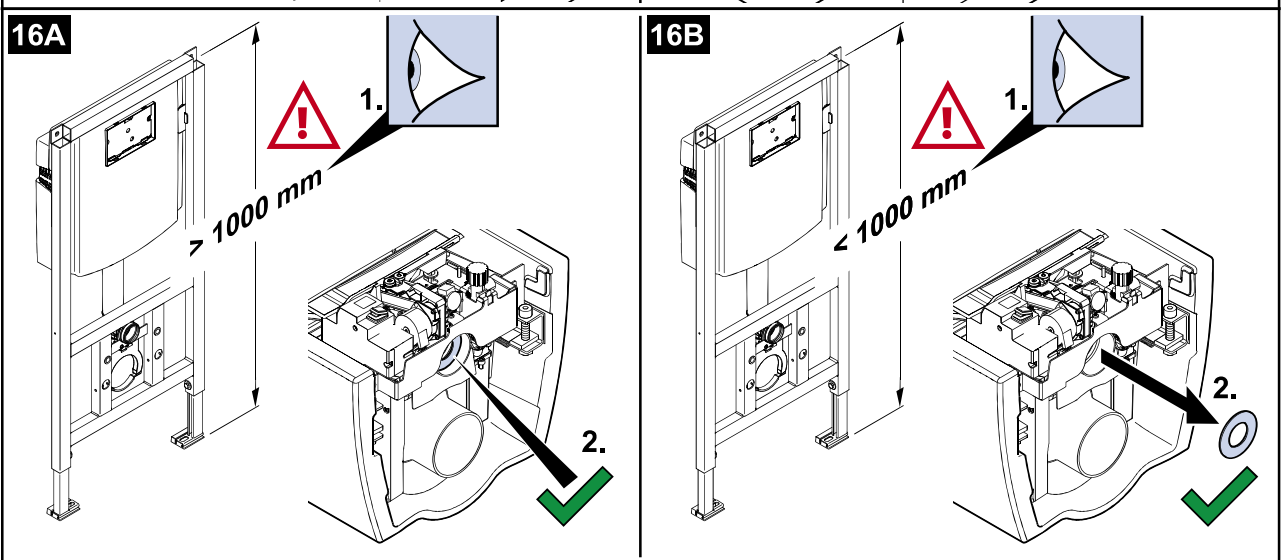
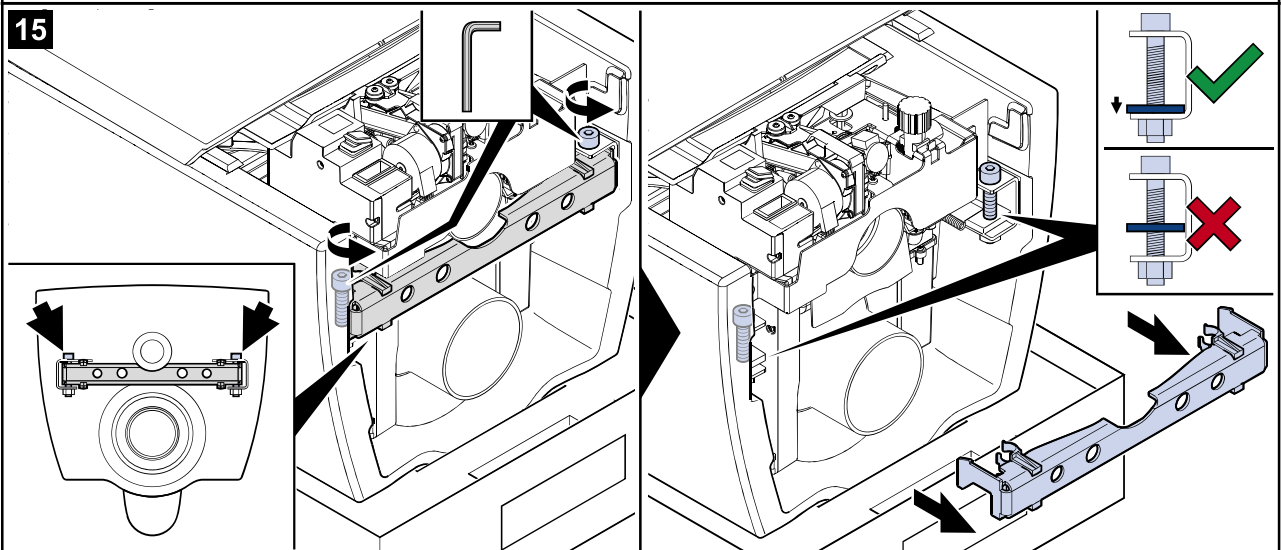
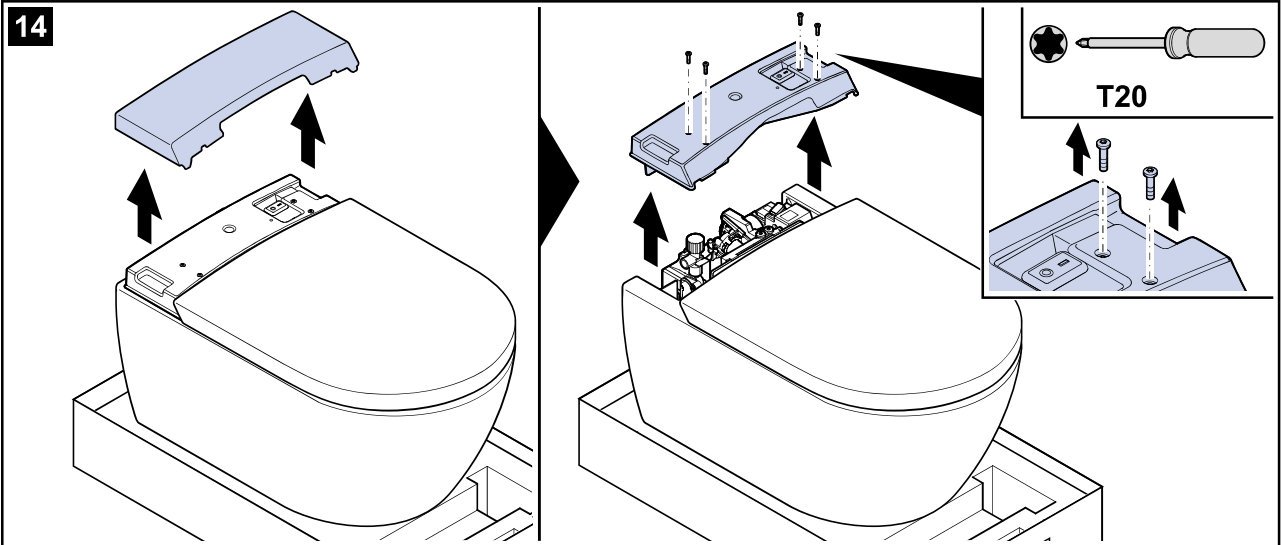
11



12





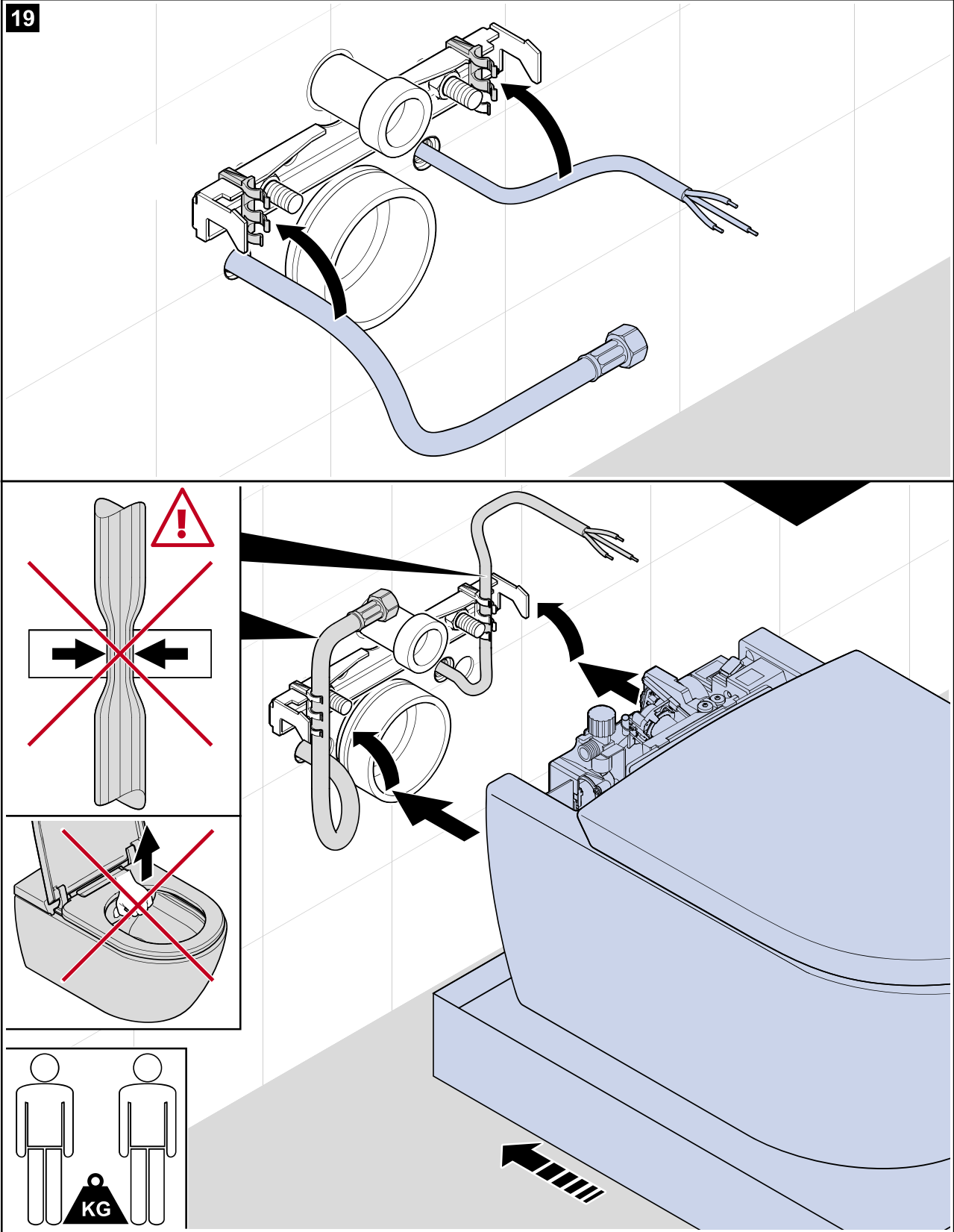


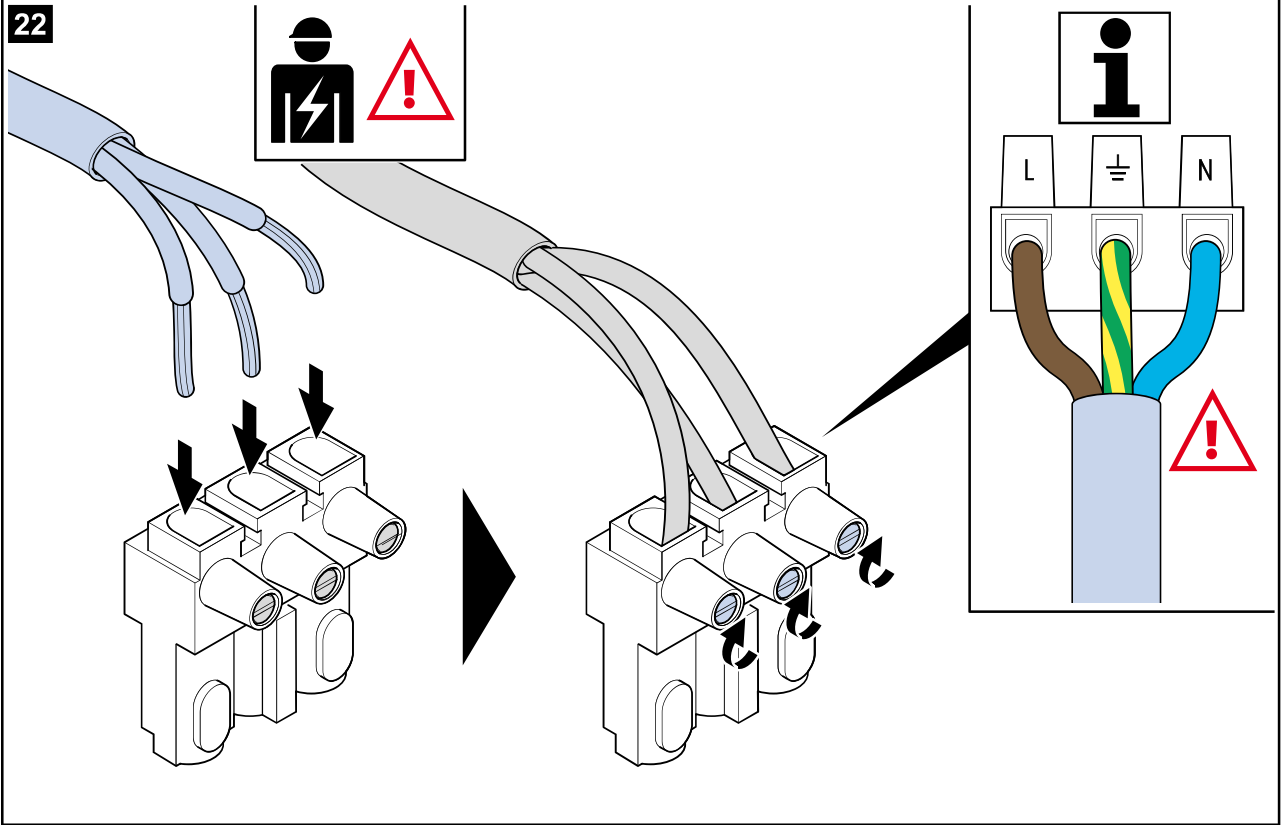
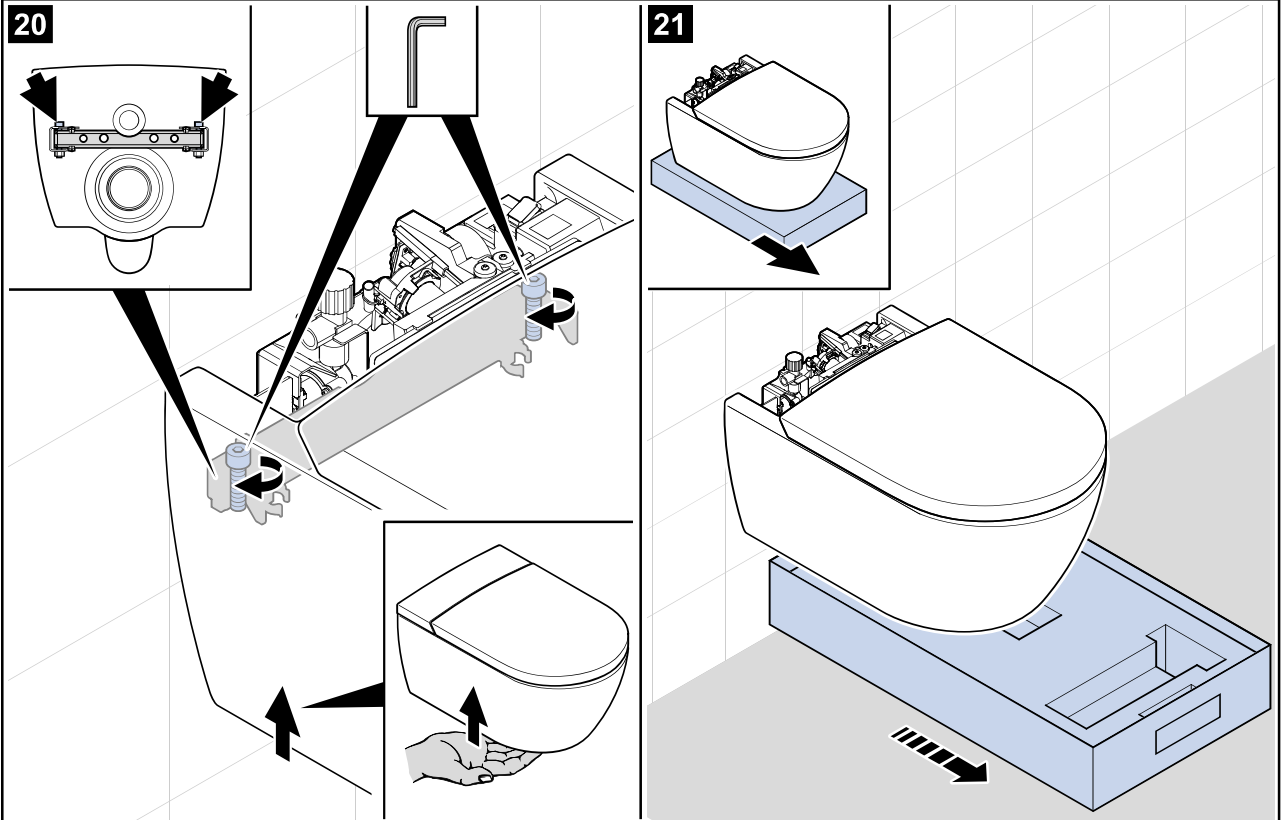


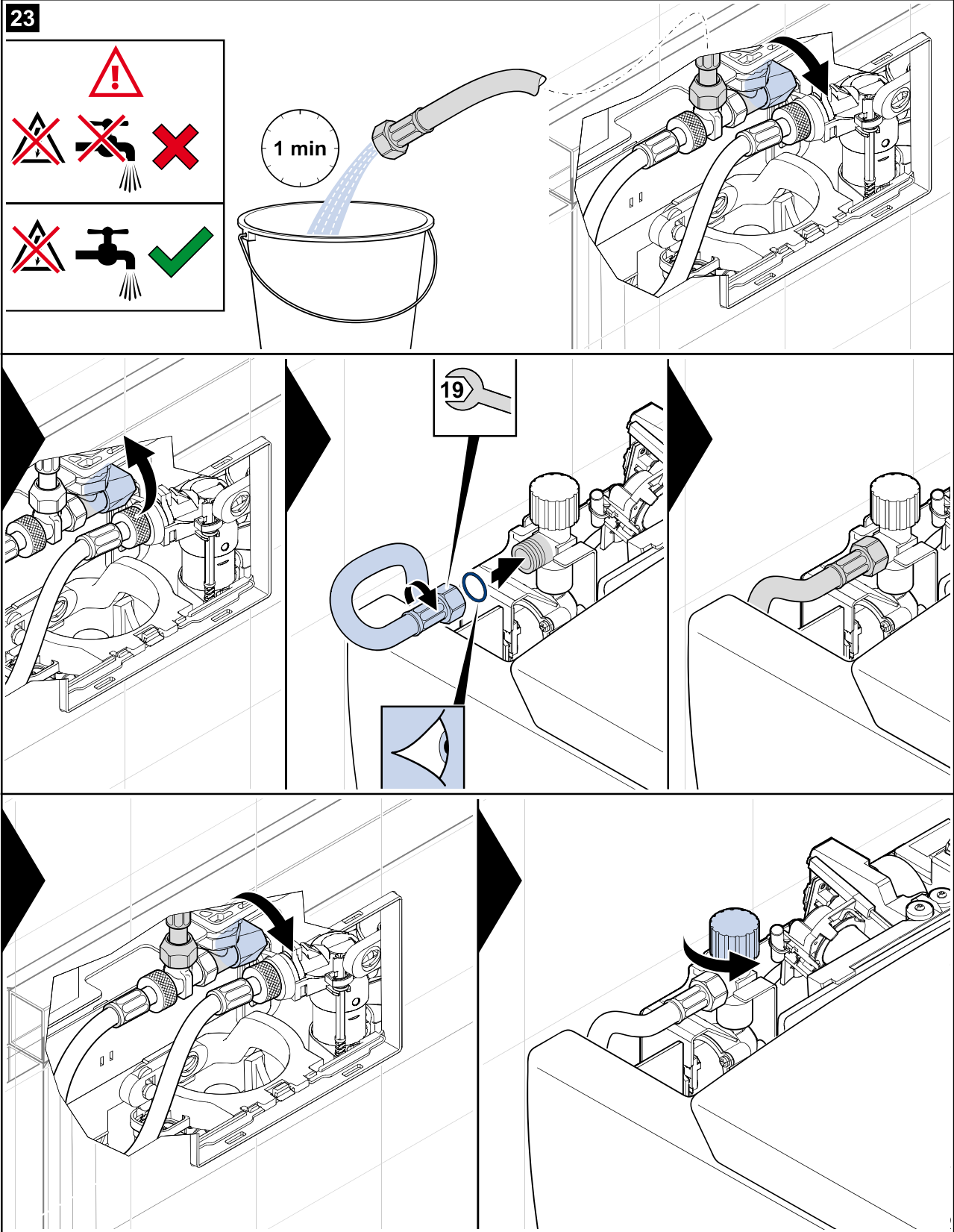


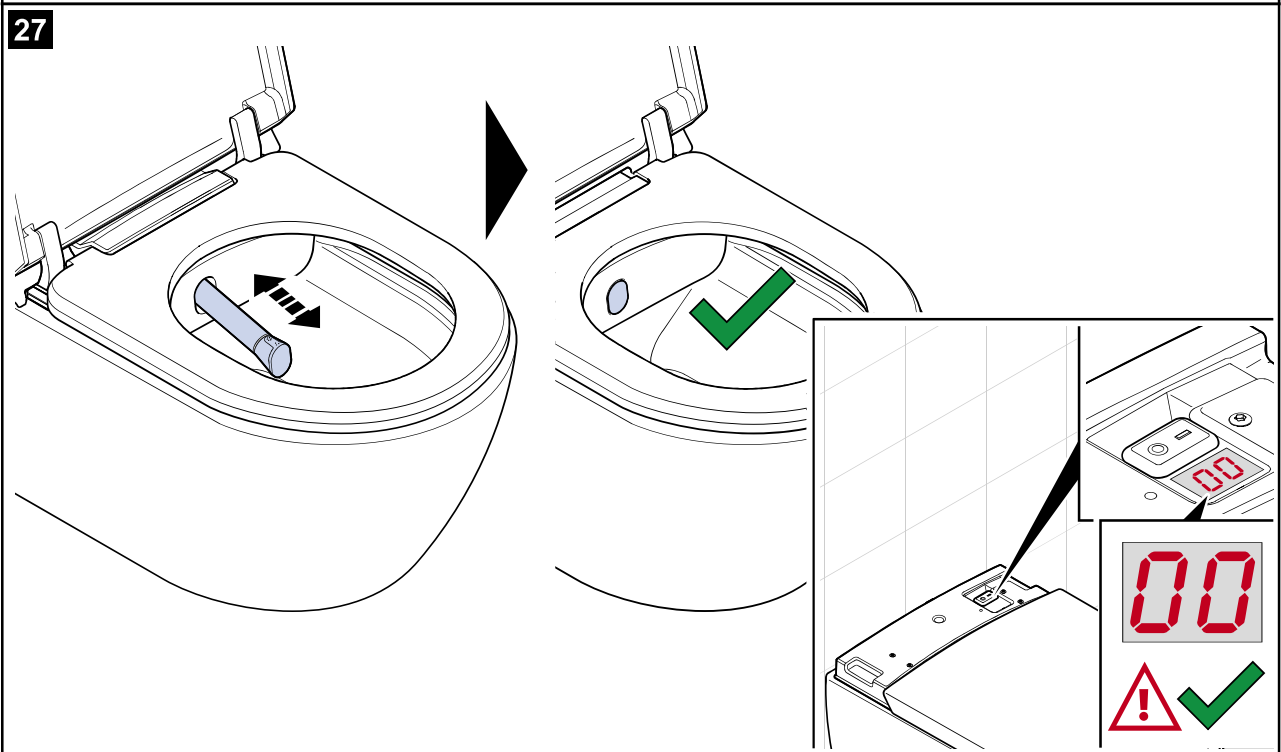
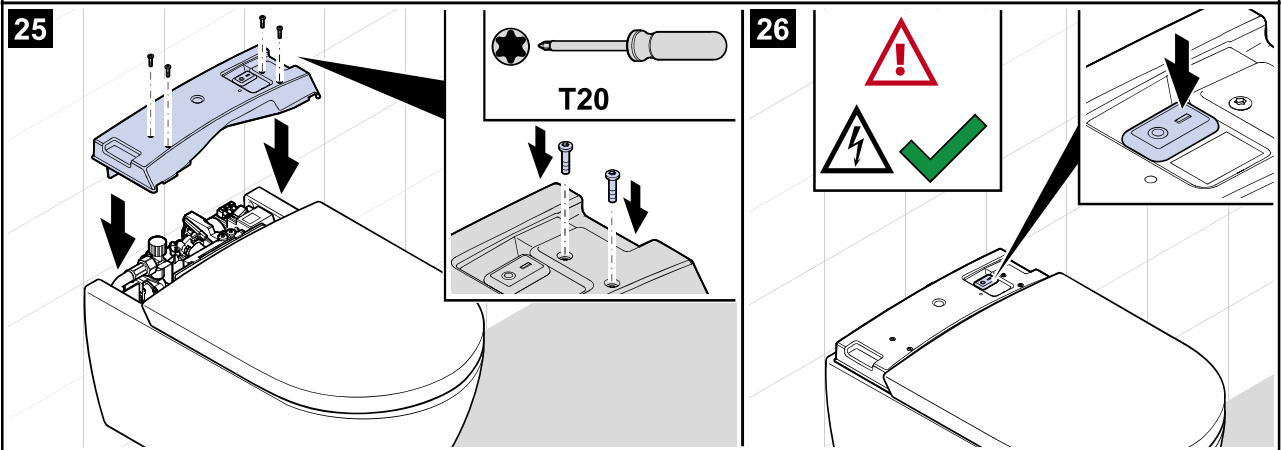
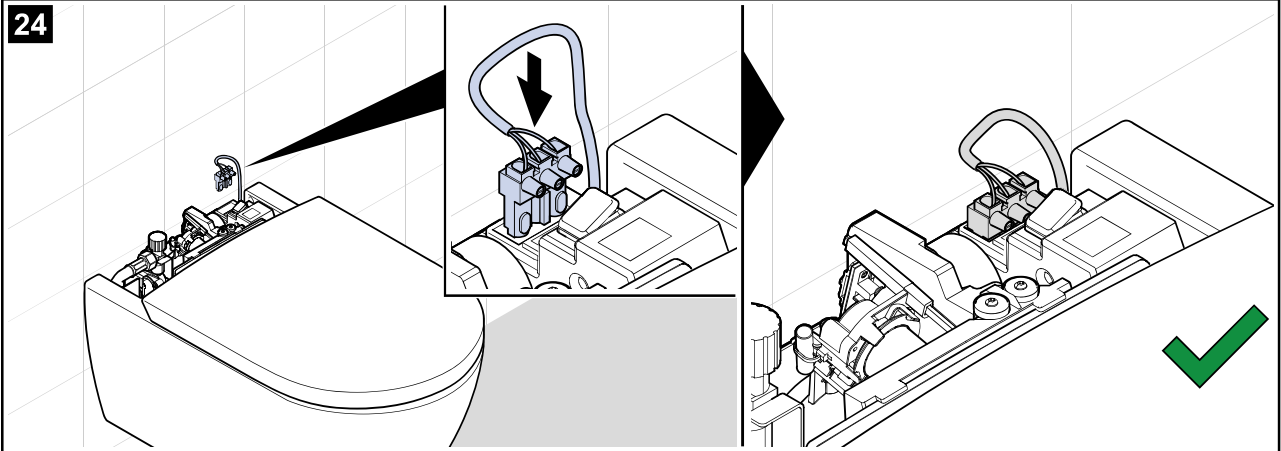


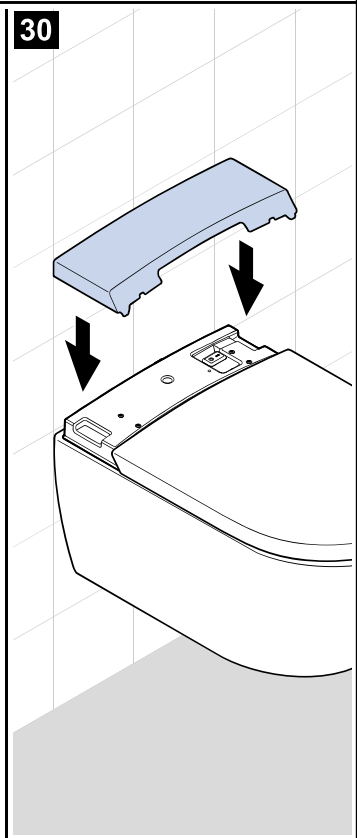
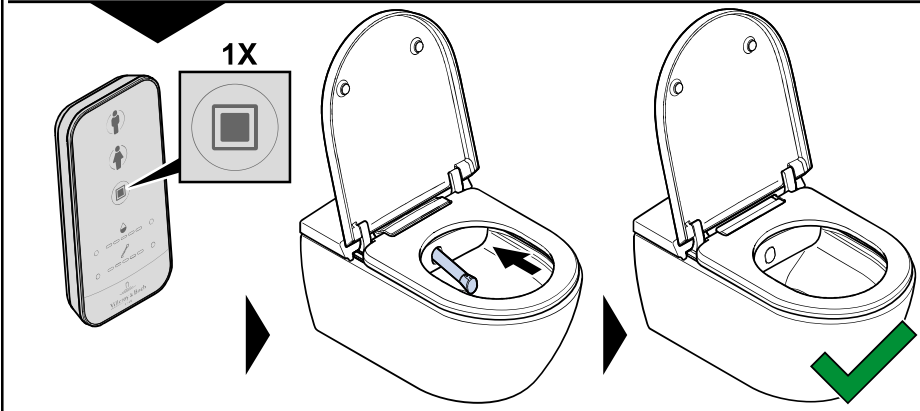
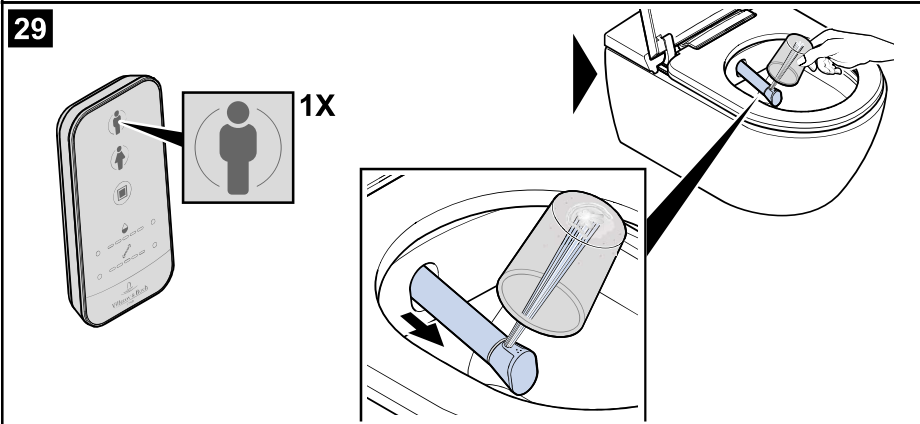
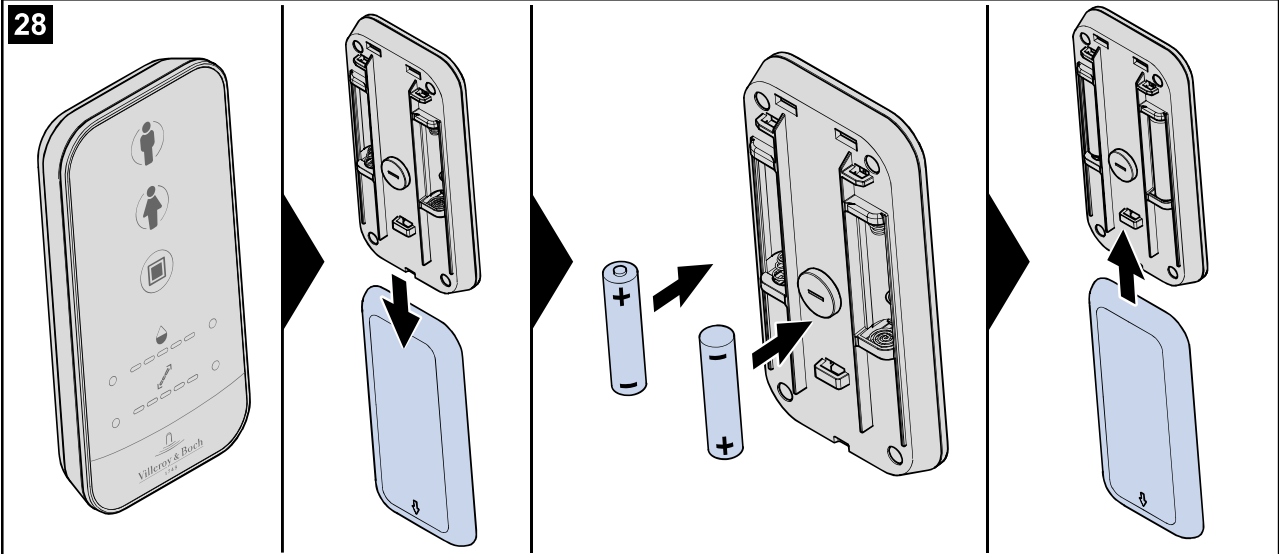
19

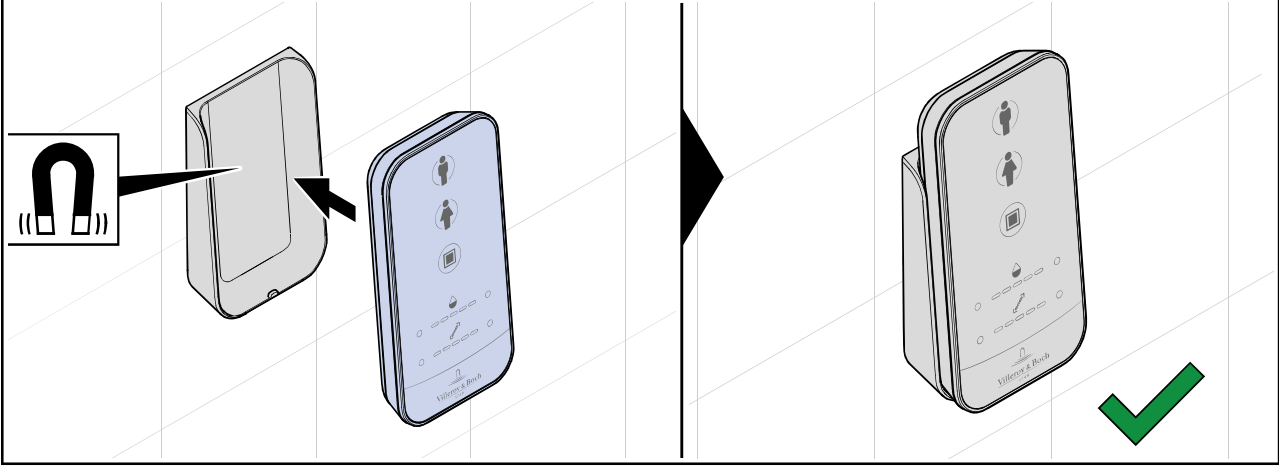
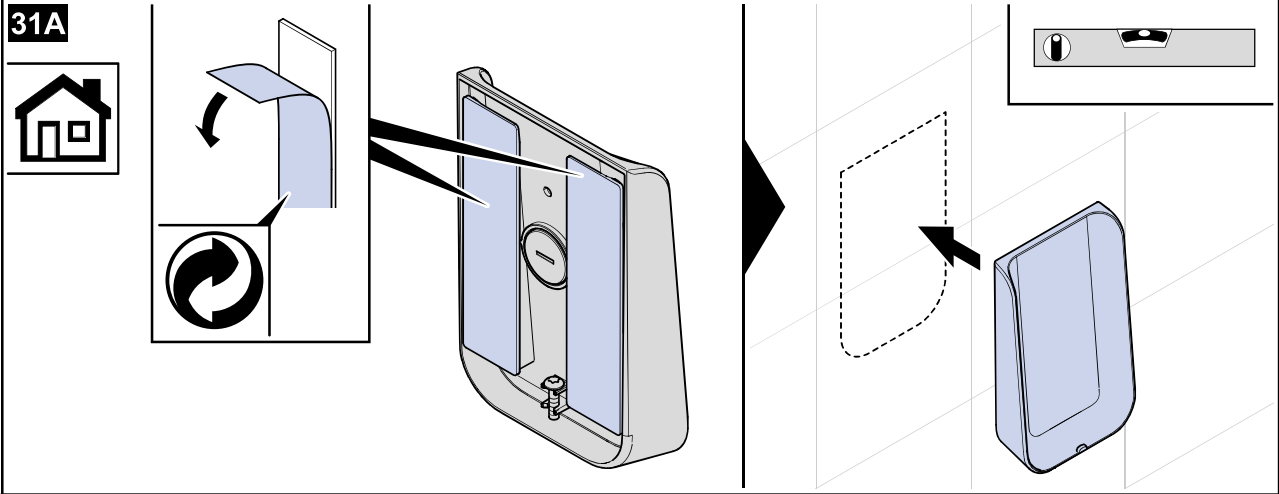
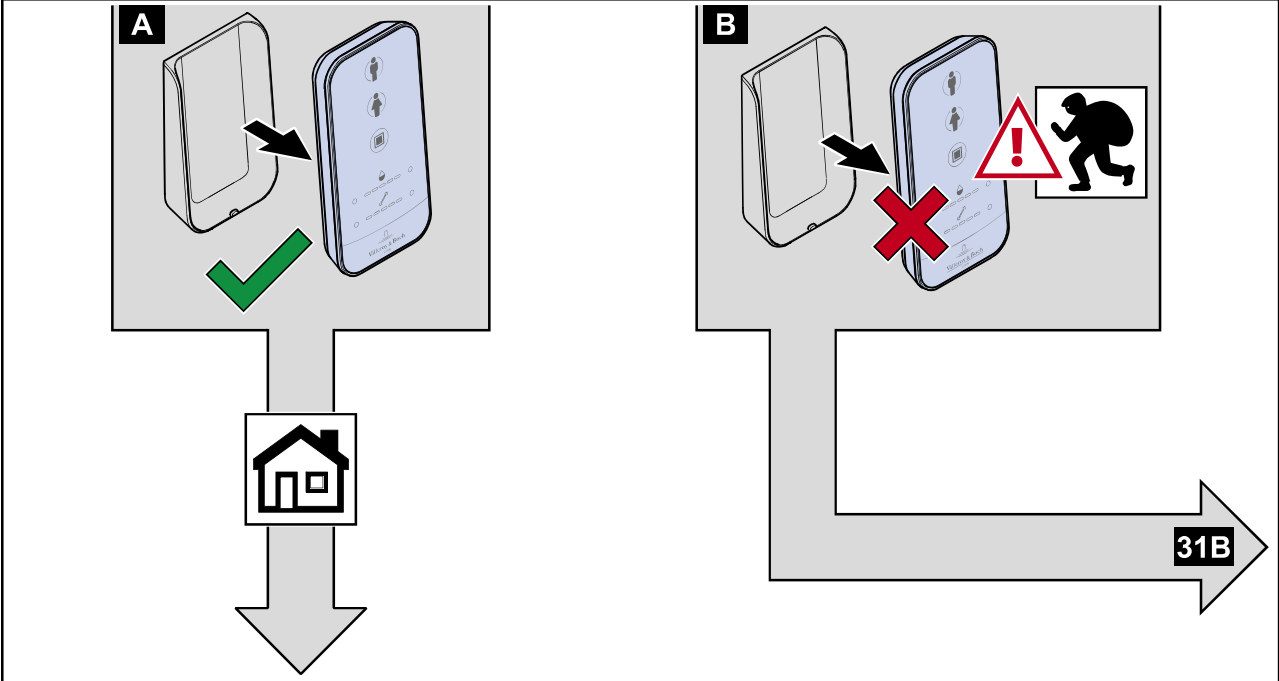




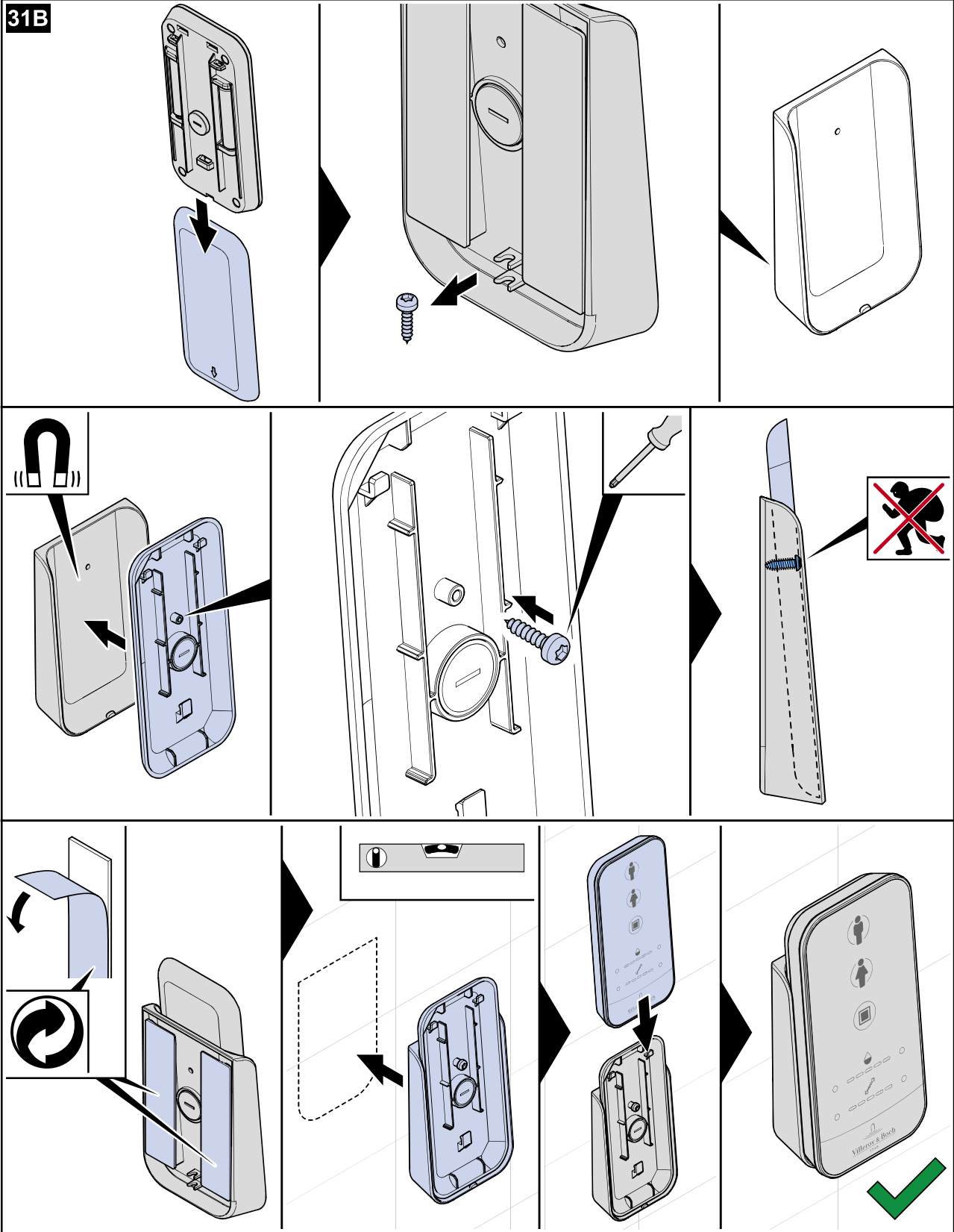




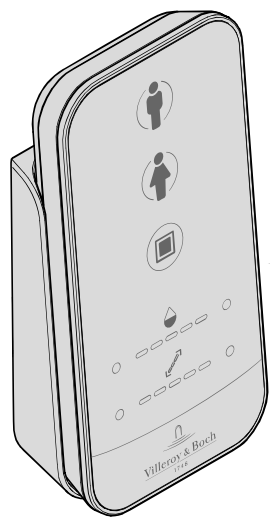
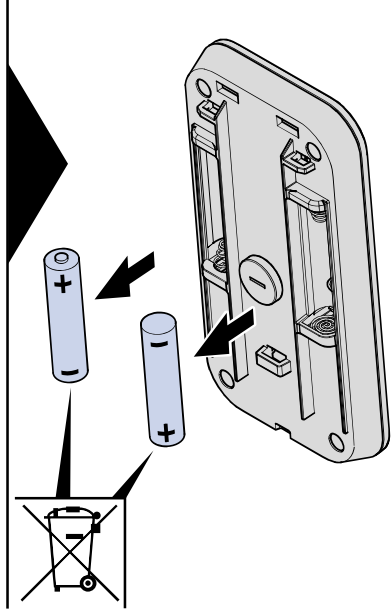
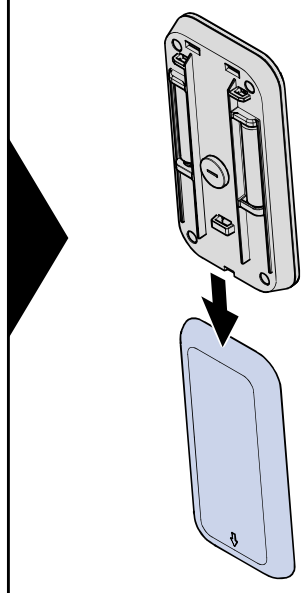
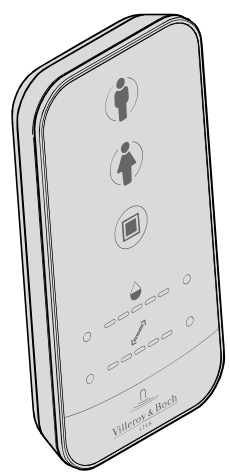




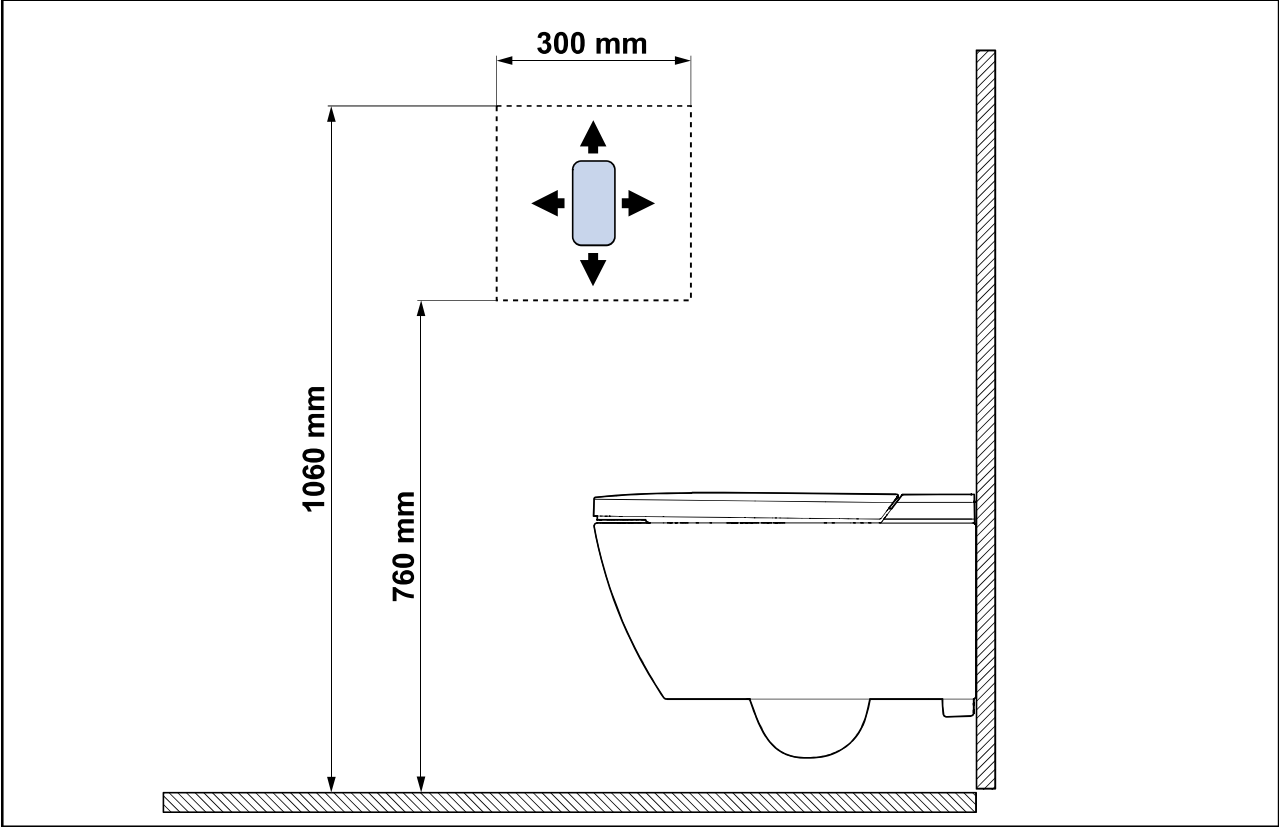
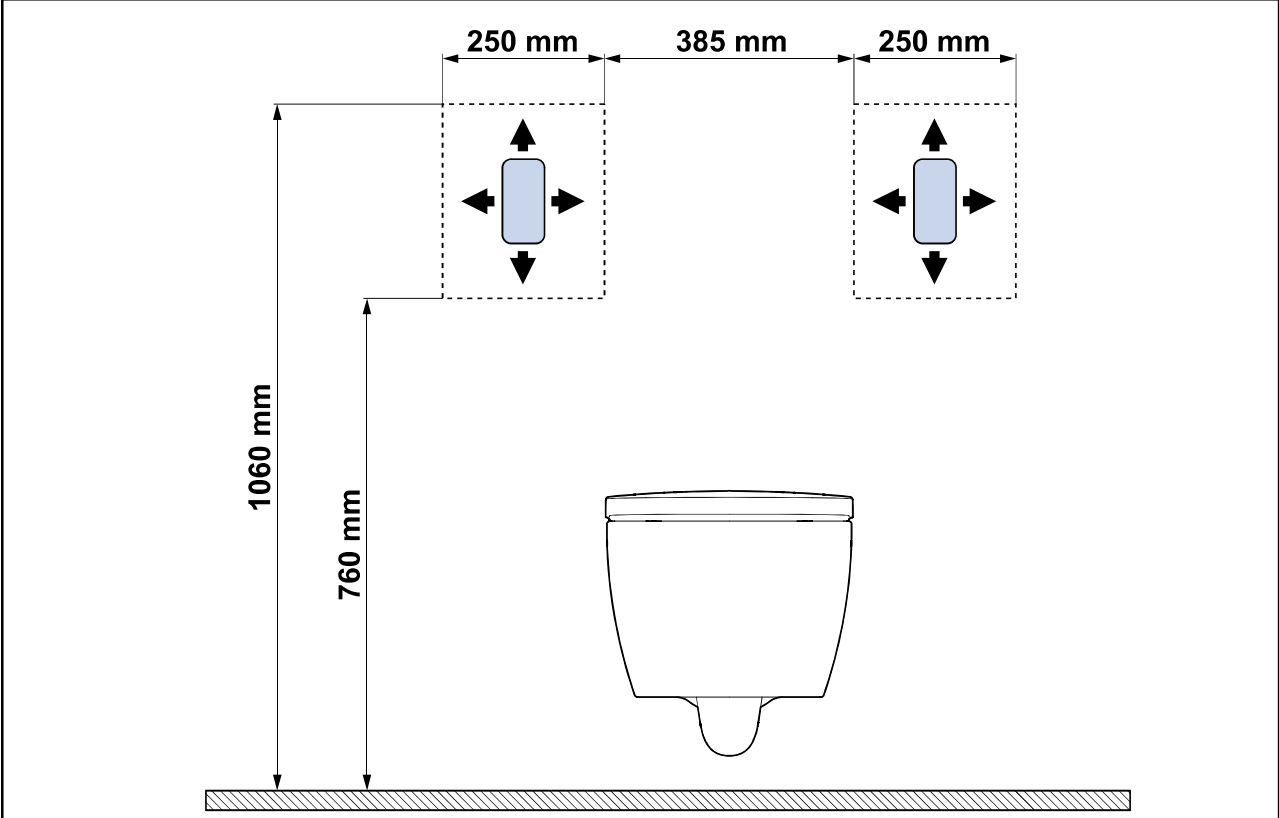
31B



32







## VILLEROY & BOCH

### GERMANY

*Villeroy & Boch AG  
Bathroom and Wellness Division  
Headquarters  
66693 Mettlach  
Germany*

*Tel: +49 (0) 68 64 / 81 0*

*Fax: +49 (0) 68 64 / 81 1484*