



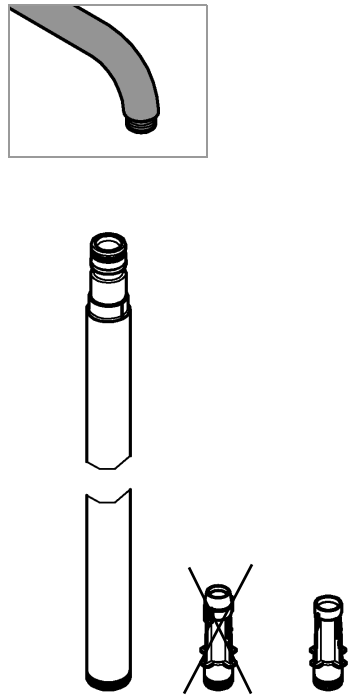
DIN  
1988

DIN EN  
806

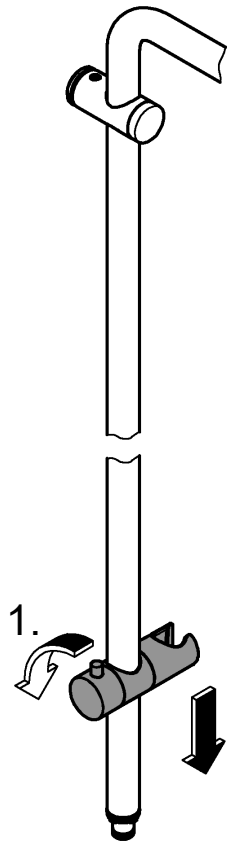
Pure Freude  
an Wasser

GROHE

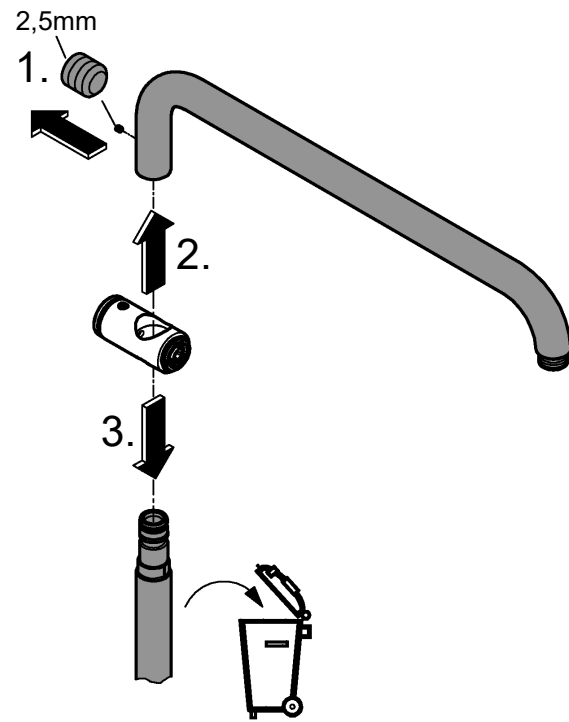
48 498



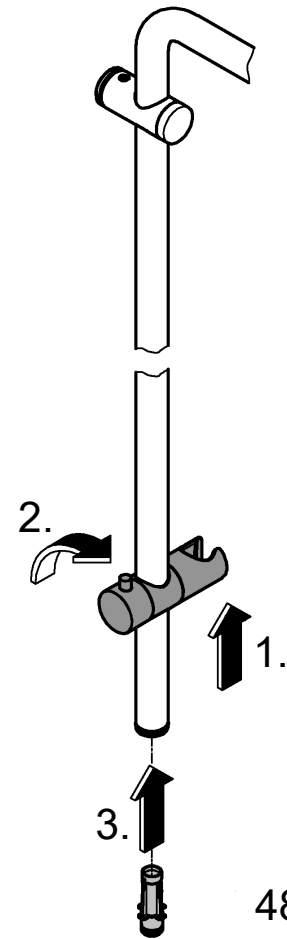
1



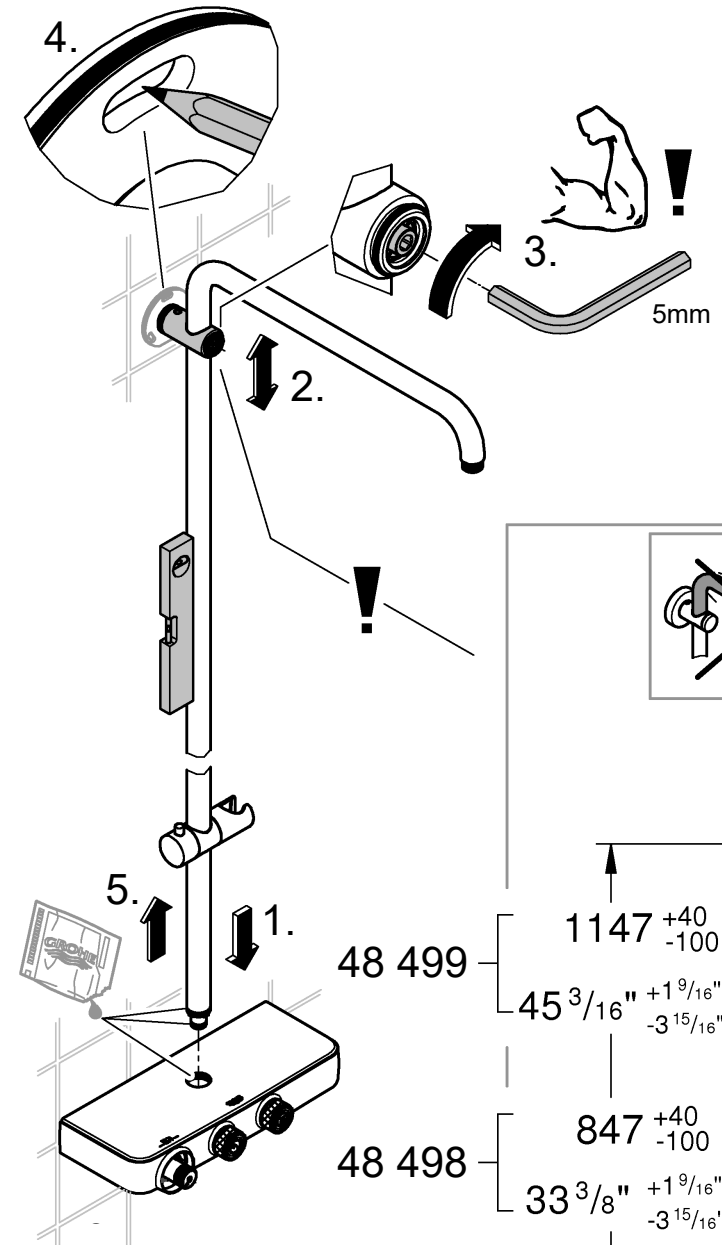
2



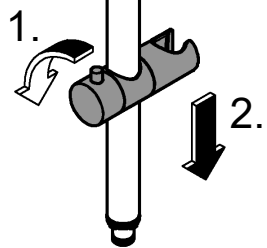
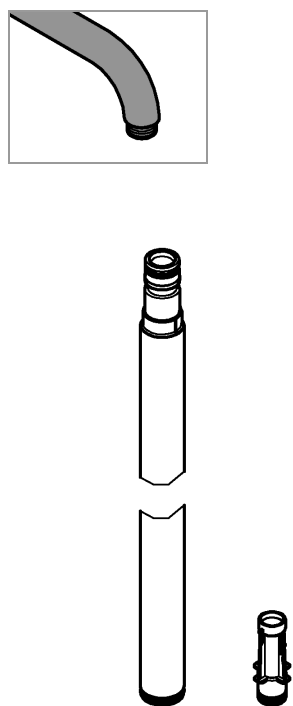
4



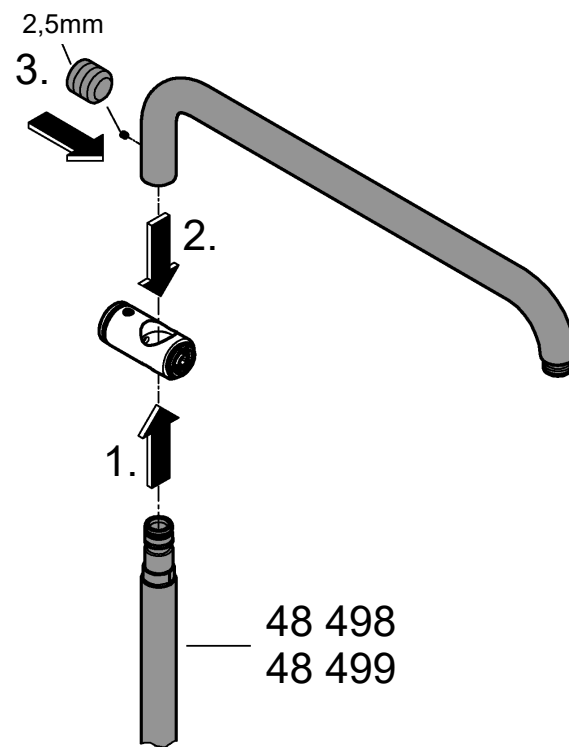
5



48 499



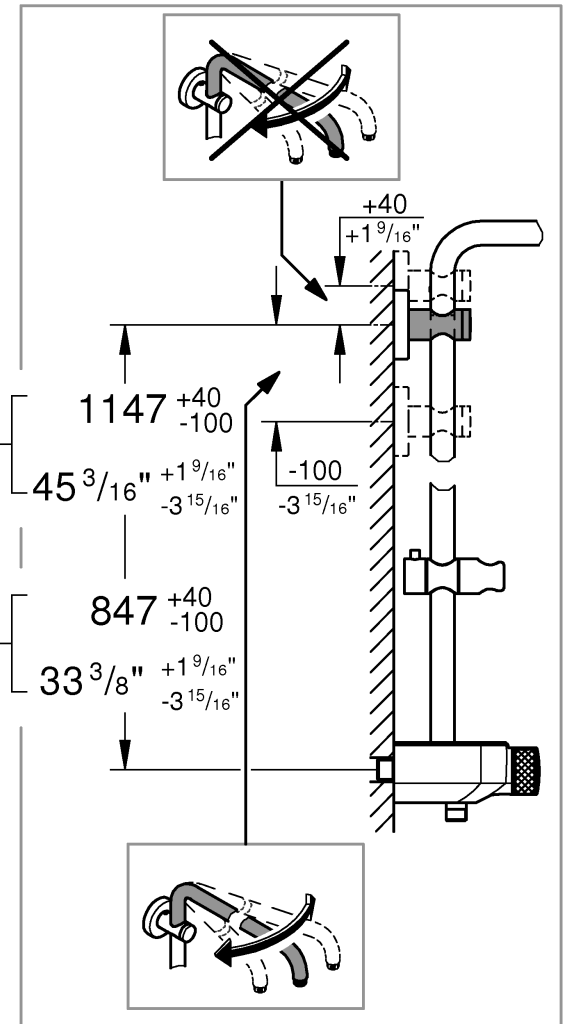
3



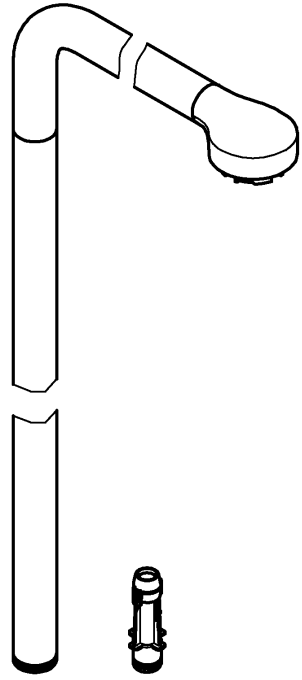
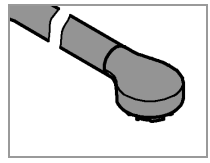
48 499

48 498

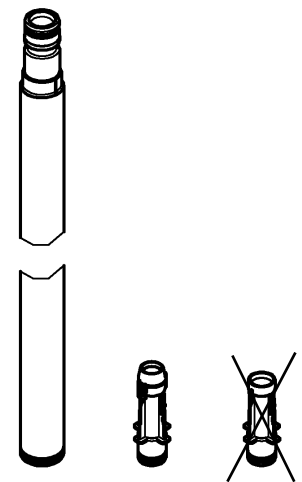
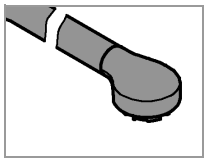
48 498  
48 499



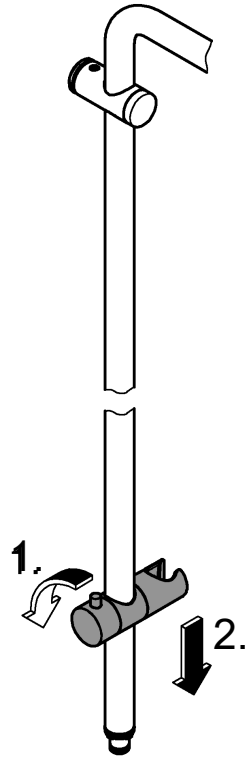
48 497



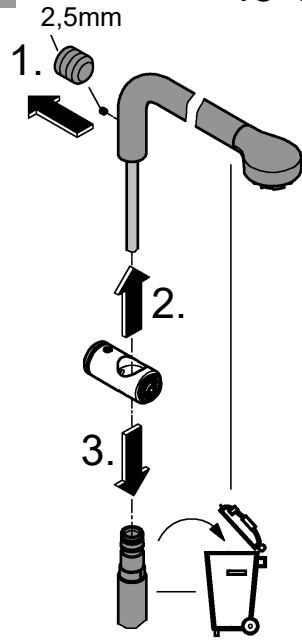
48 498



1

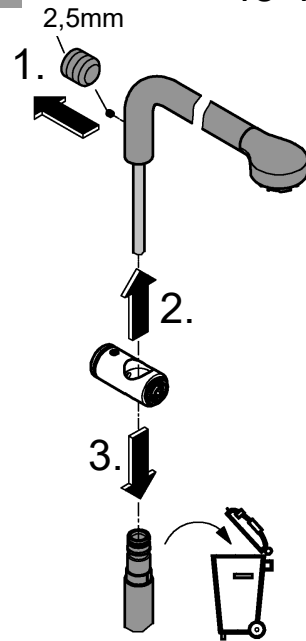


2a



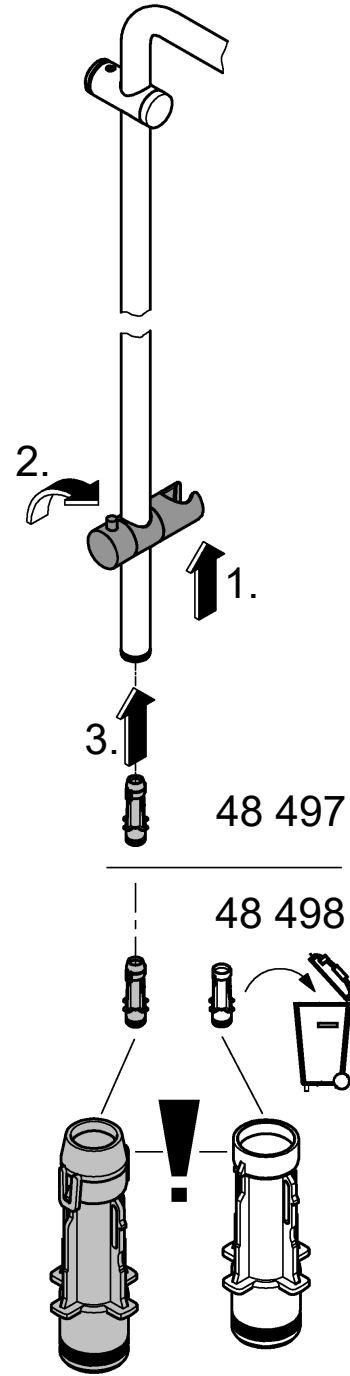
48 497

2b

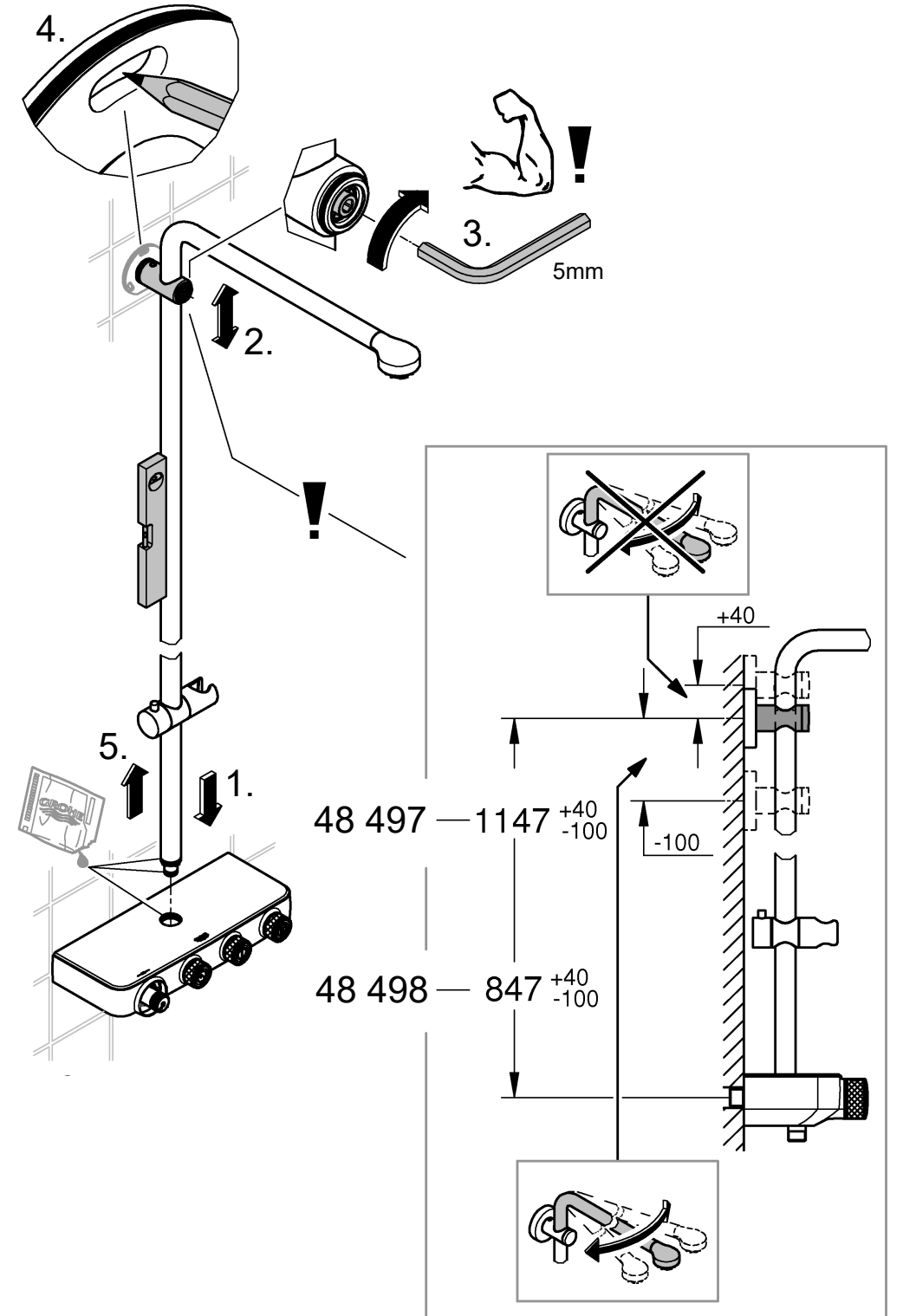


48 498

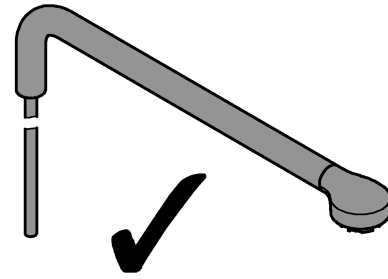
5



6

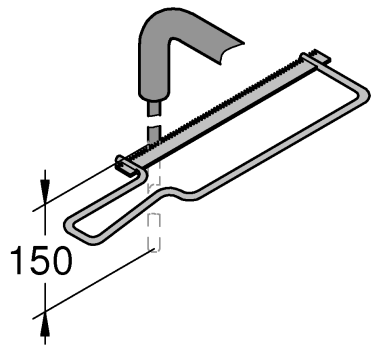


3a



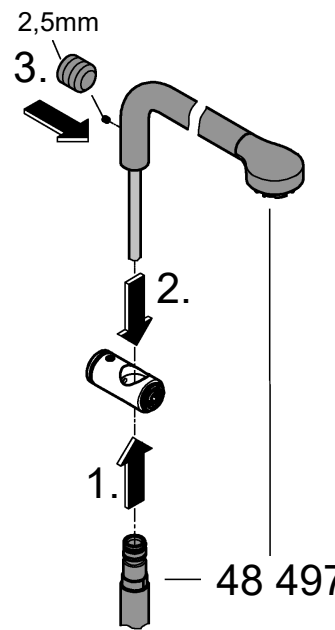
48 497

3b



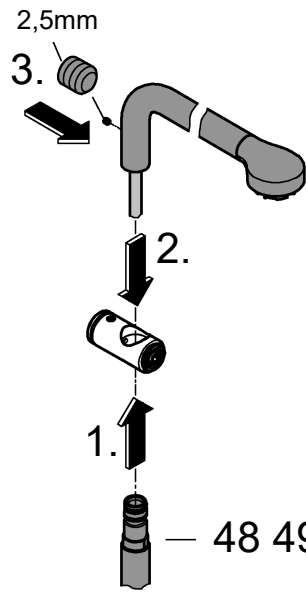
48 498

4a



48 497

4b



48 498

48 498