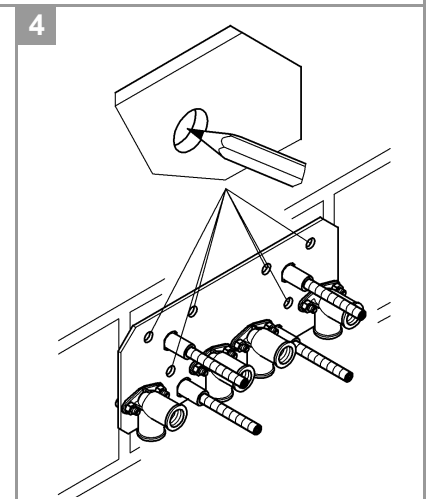
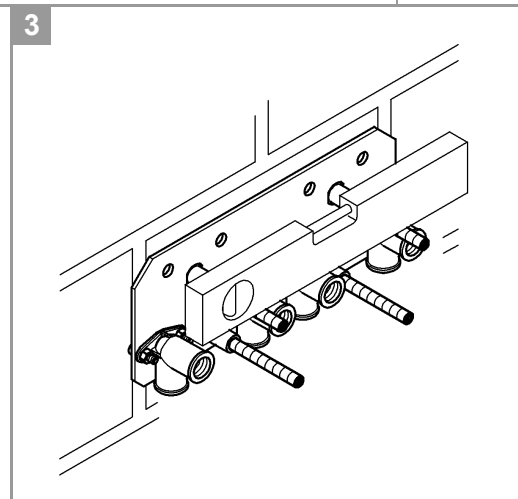
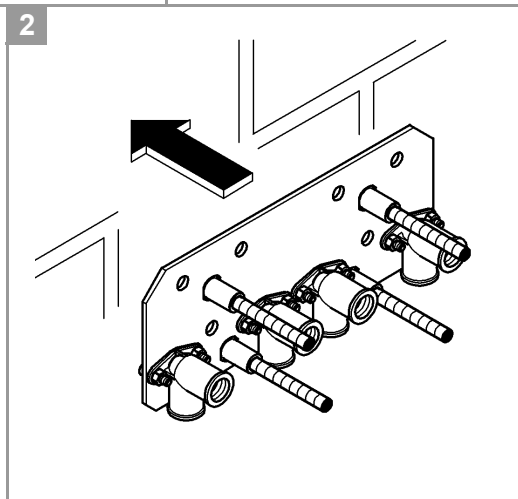
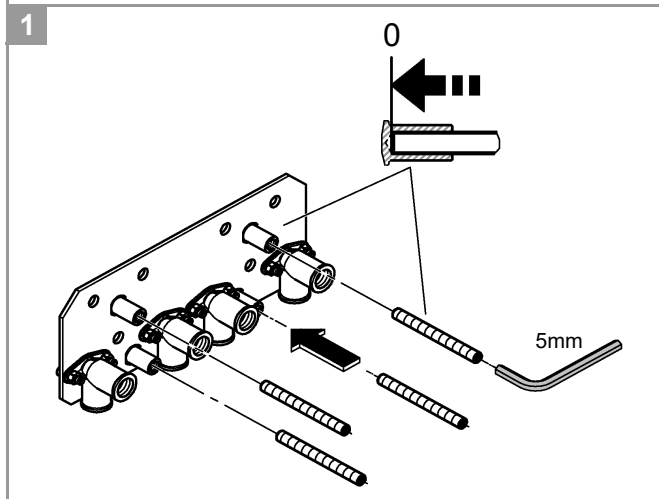
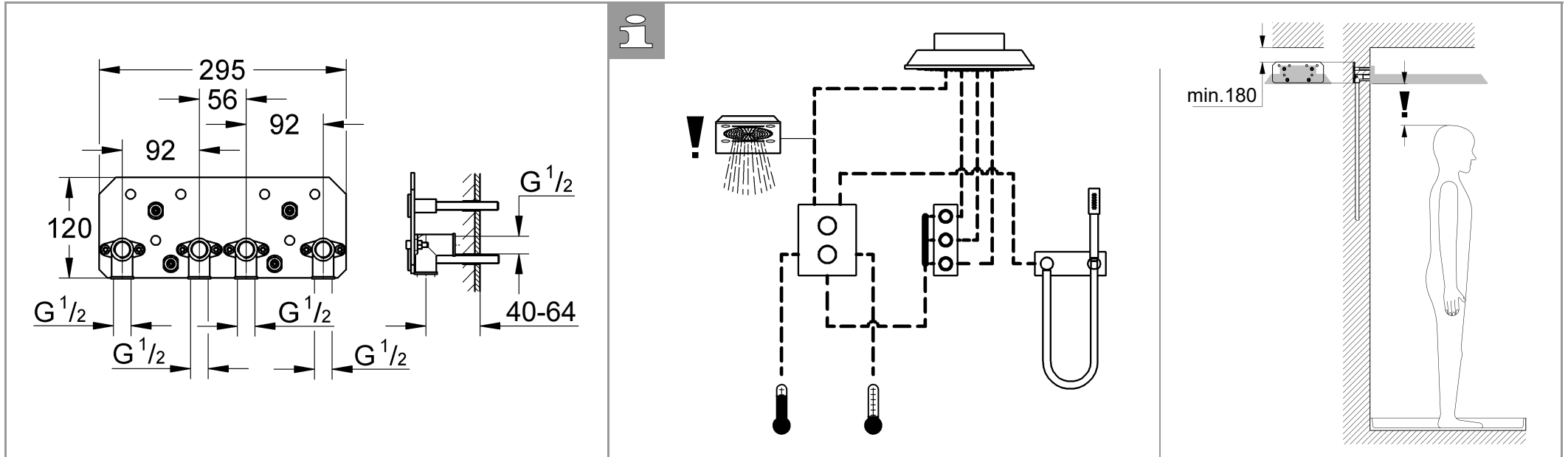




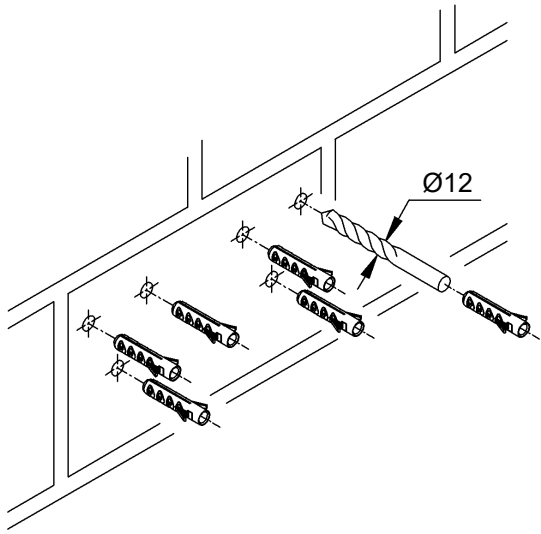
DIN EN 806
DIN EN 1717
DIN 1988



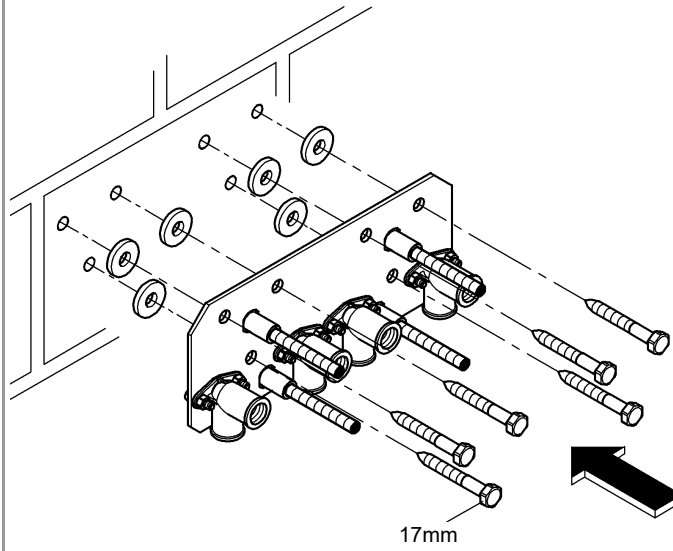
GROHE SPA



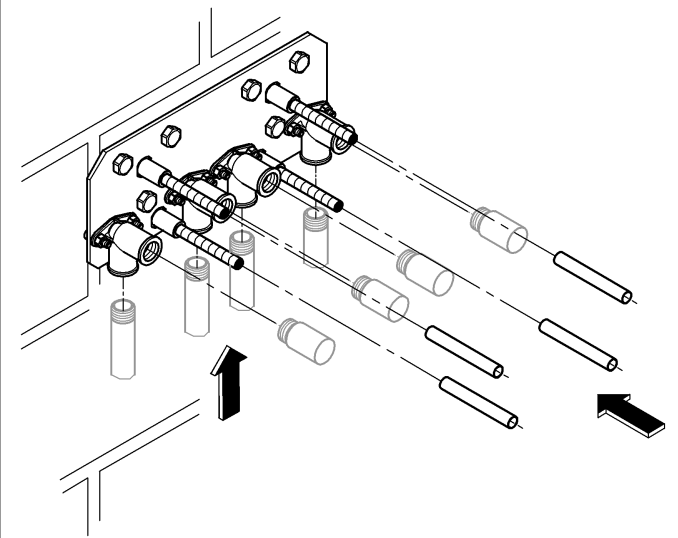
5



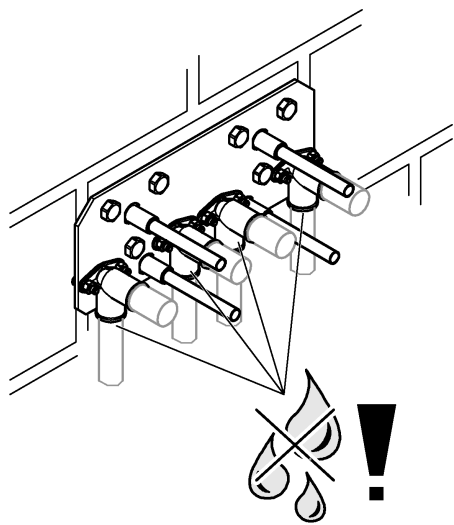
6



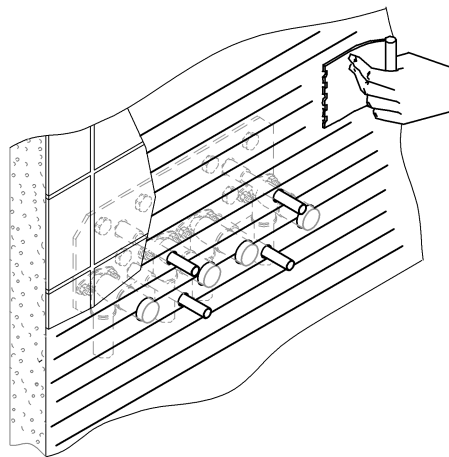
7



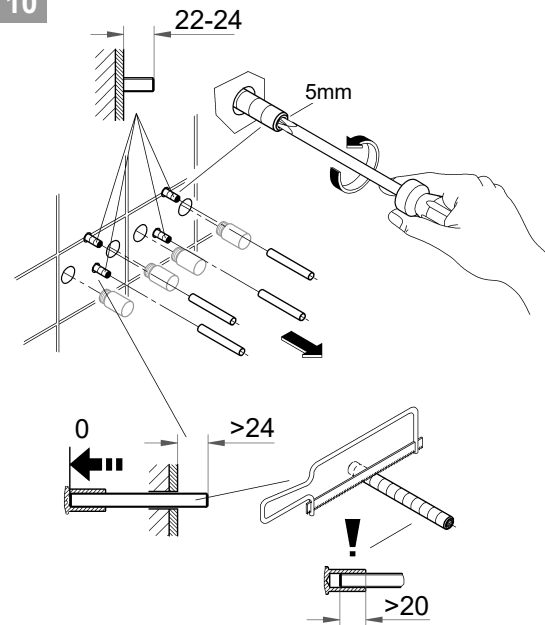
8



9



10



11

