



Veiligheidsinstructies

- ⚠ Bij de montage moeten ter voorkoming van knel- en snijwonden handschoenen worden gedragen.
- ⚠ Het douchesysteem mag alleen voor het wassen, hygiënische doeleinden en voor de lichaamreiniging worden gebruikt.
- ⚠ Grote drukverschillen tussen de koud- en warmwatertoevoer dienen vermeden te worden.

Montage-instructies

- Leidingen doorspoelen volgens Norm. De mengkraan vervolgens monteren en controleren.
- Vóór de montage moet het product gecontroleerd worden op transportschade. Na de inbouw wordt geen transport- of oppervlakteschade meer aanvaard.

Technische gegevens

Werkdruk: max. 1 MPa
 Aanbevolen werkdruk: 0,1 – 0,5 MPa
 Getest bij: 1,6 MPa
 (1 MPa = 10 bar = 147 PSI)
 Temperatuur warm water: max. 80 °C
 Aanbevolen warm water temp.: 65 °C
 Thermische desinfectie: max. 70 °C / 4 min

10418000 / 10447000 / 34427000 / 38427000 / 39457000: Beveiligd tegen terugstromen

Het product is uitsluitend ontworpen voor drinkwater!

Hansgrohe kranen kunnen samen met hydraulisch en thermisch gestuurde geisers gebruikt worden indien de uitstroomdruk min. 0,15 MPa bedraagt.

Symboolbeschrijving



Gebruik geen zuurhoudende silicone!



Instellen

Eéngreepsmengkranen met warmwaterbegrenzing, instelling zie blz. 34. In combinatie met geisers wordt een warmwaterbegrenzing niet aanbevolen.



Maten (zie blz. 33)



Doorstroomdiagram (zie blz. 33)

- ① Uitlaat douche
- ② Uitlaat bad



Bediening (zie blz.35)



Onderhoud (zie blz. 36)

10418000 / 10447000 / 34427000 / 38427000 / 39457000: Keerkleppen moeten volgens DIN EN 1717 regelmatig en volgens plaatselijk geldende eisen op het functioneren gecontroleerd worden. (Tenminste een keer per jaar)



Reinigen

zie bijgevoegde brochure.



Service onderdelen (zie blz. 38)

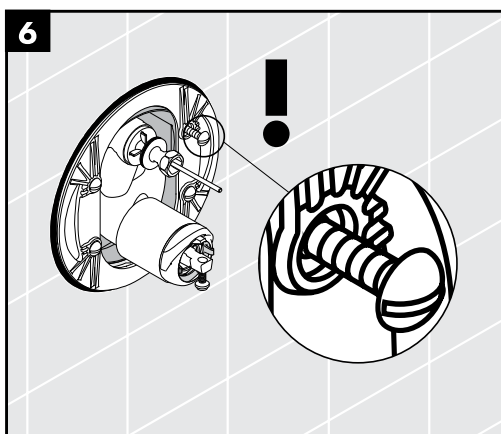
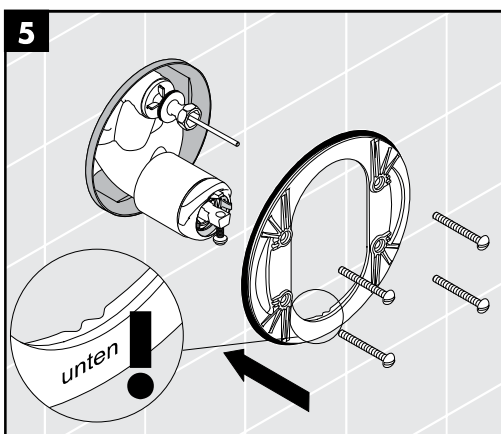
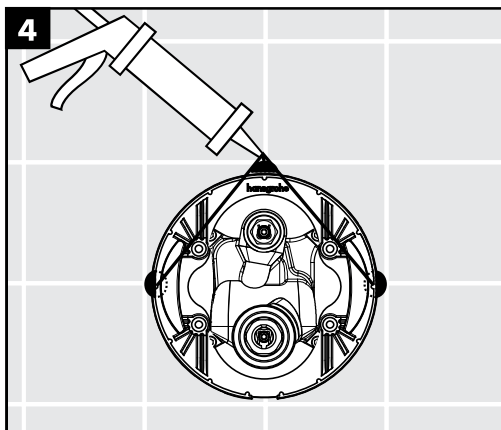
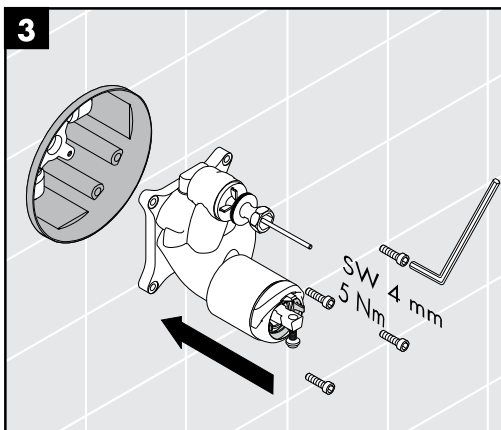
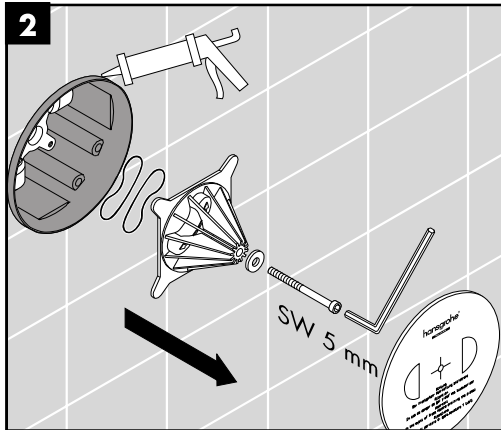
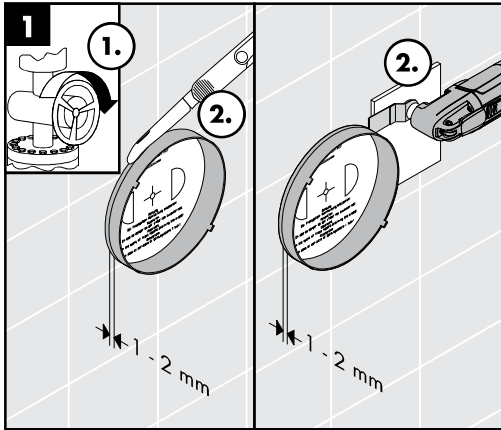


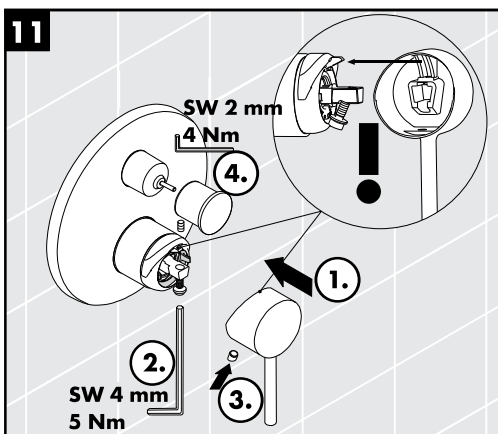
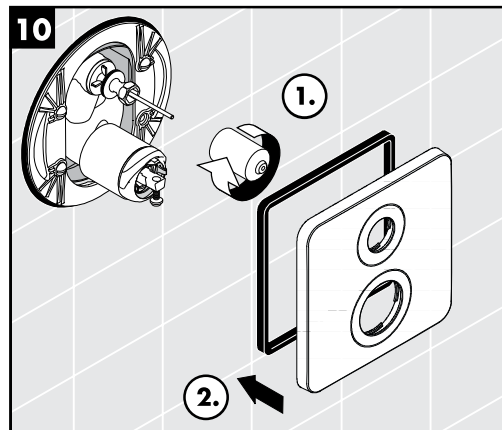
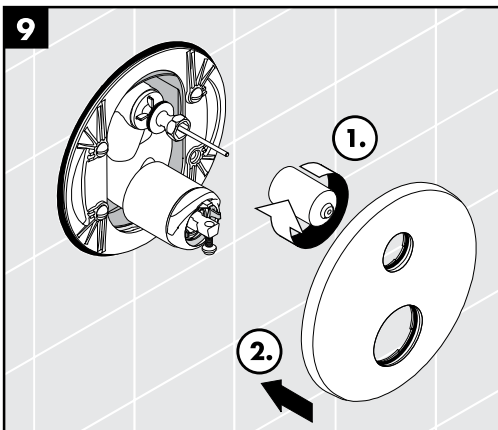
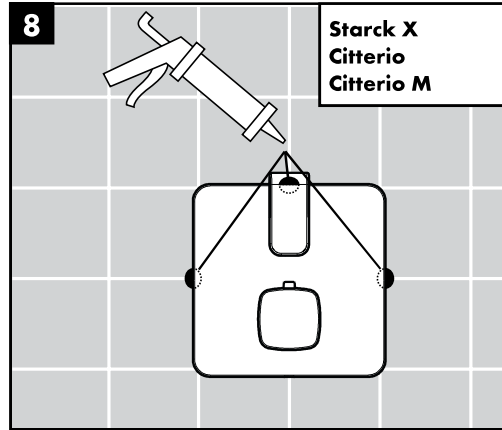
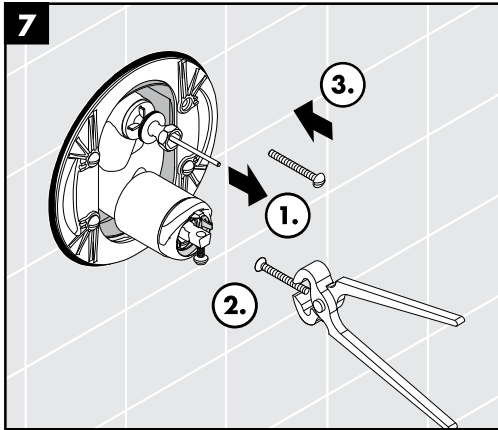
Keurmerk (zie blz. 40)

Storing	Oorzaak	Oplossing
Bediening zwaar	- Kardoes defect of verkalkt	- Kardoes uitwisselen
Mengkraan lekt	- Kardoes defect of vervuild	- Kardoes uitwisselen
Omstelling functioneert niet	- Afzettingen	- Omsteller reinigen / O-ringen invetten
	- Waterdruk te laag	- Waterdruk verhogen
	- Omstelling defect	- Omstelling uitwiss
Warmwater temperatuur te laag, geen koud water. Doorstroomtoestel springt aan wanneer koud water gekozen is.	- Heetwaterbegrenzer verkeerd ingesteld	- Heetwaterbegrenzer instellen
	- Kruisstroom	- Kardoes uitwisselen



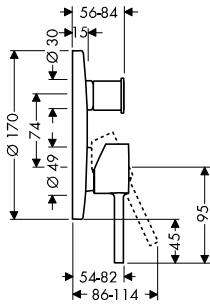
Montage zie blz. 31



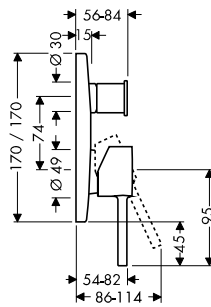




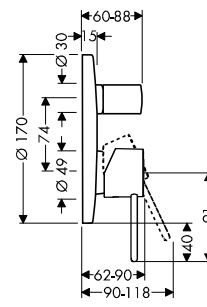
Starck
10416000 /
10418000



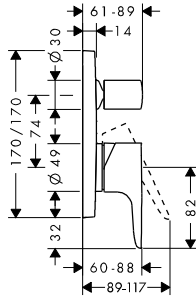
Starck X
10445000 /
10447000



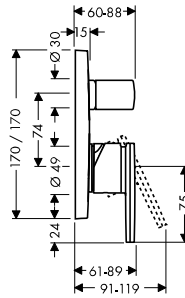
Uno²
38425000 /
38427000



Citterio M
34425000 /
34425003 /
3442700

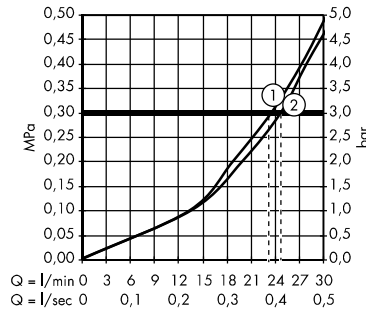
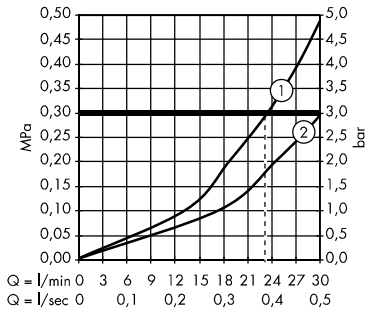


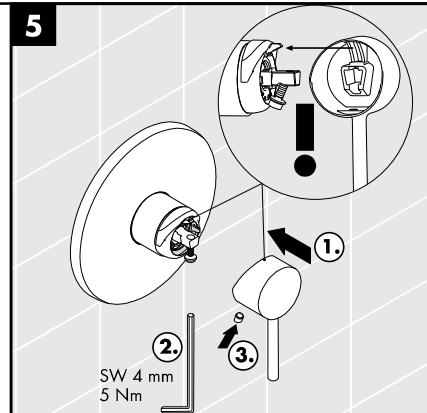
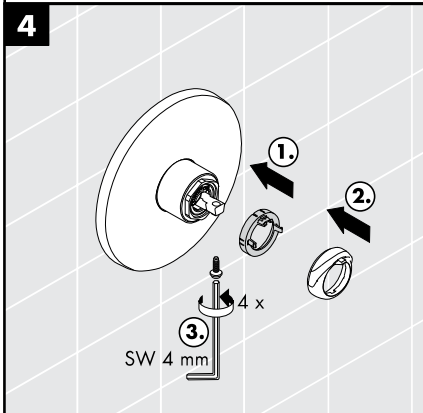
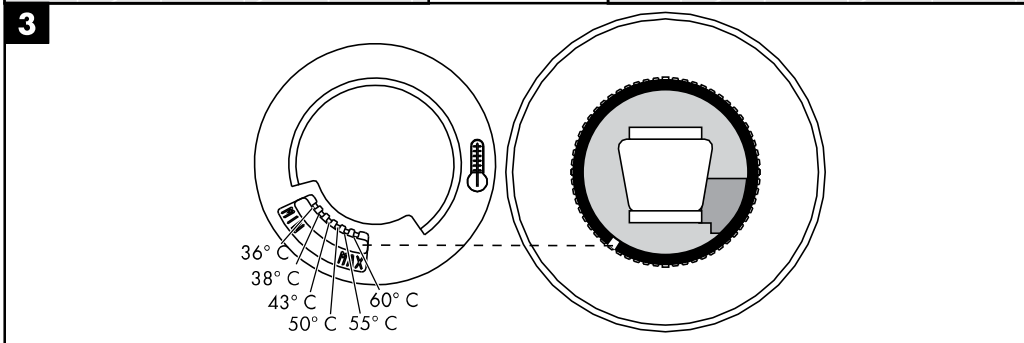
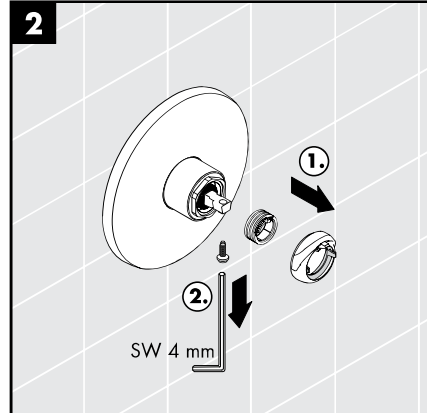
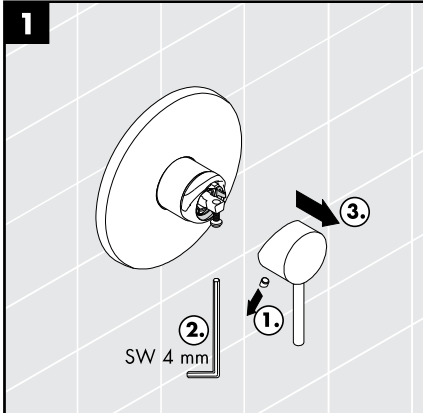
Citterio
39455000 /
39455003 /
39457000

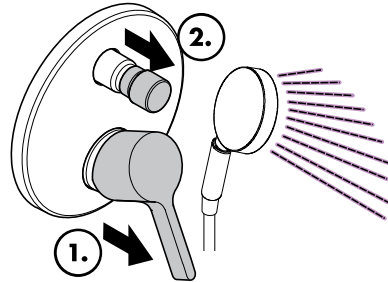
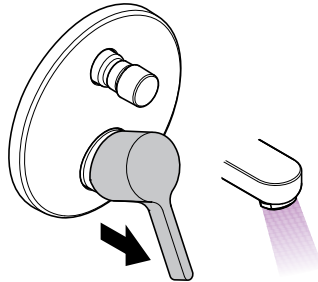


Starck	10416000
Starck X	10445000
Citterio M	34425000 / 34425003
Uno²	38425000
Citterio	39455000 / 39455003

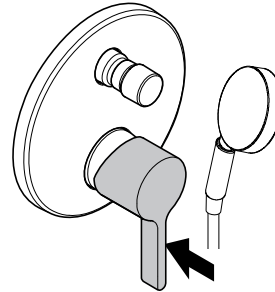
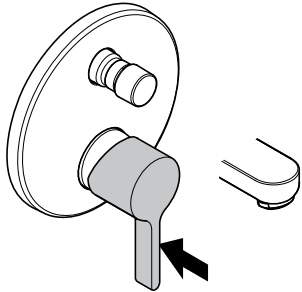
Starck	10418000
Starck X	10447000
Citterio M	34427000
Uno²	38427000
Citterio	39457000



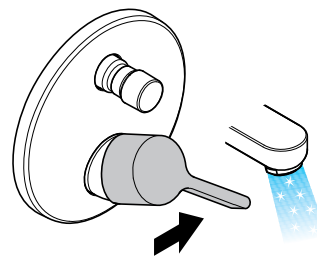
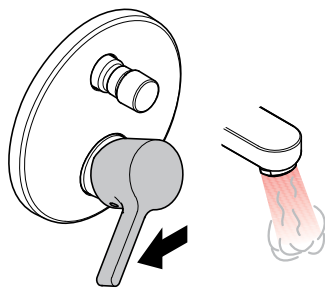




öffnen / ouvert / open / aperto / abierto / open / åbne / abrir / otworzyć / otevřít / otvorit / 开 / открьт / nyitás /
avaaminen / öppna / atidaryti / Otvaranje / açmak / deschide / ανοικτό / odpreti / avage / atvērt / otvoriti /
اُفنه / отварање / hare / فتح

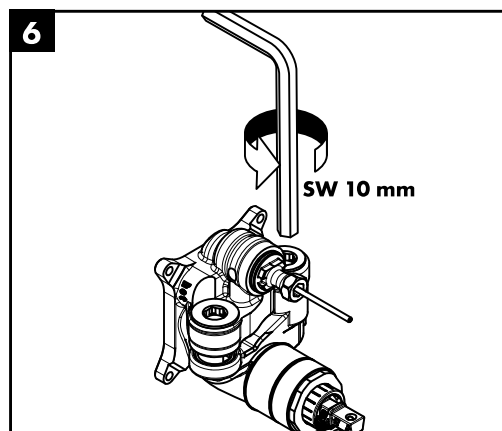
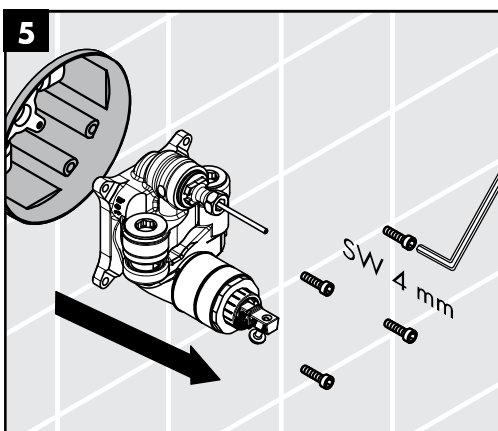
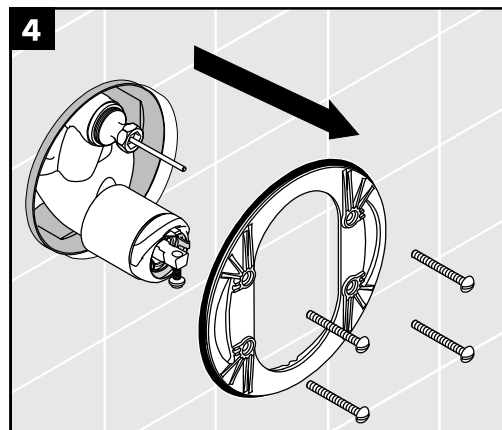
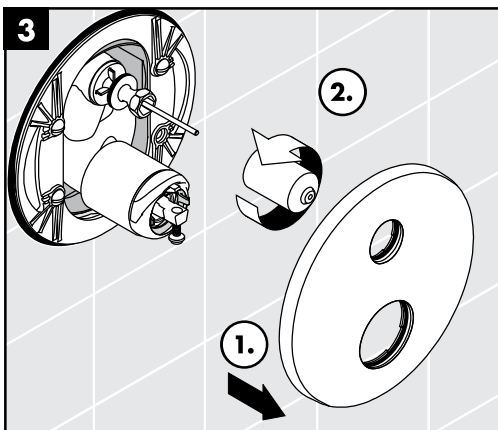
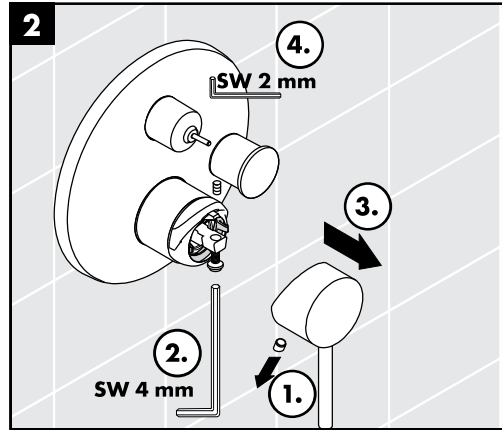
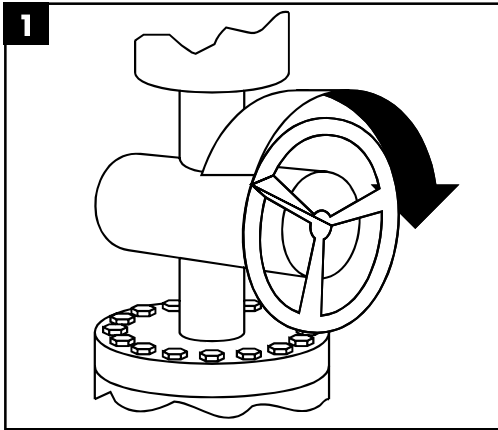


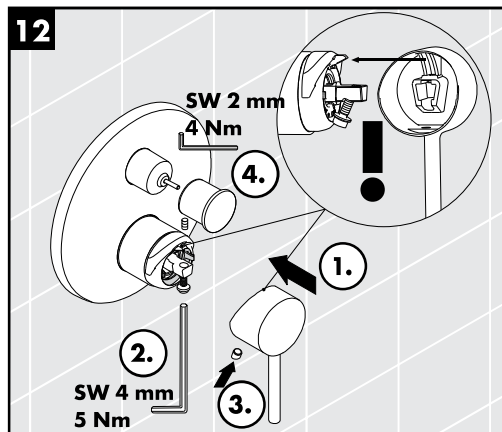
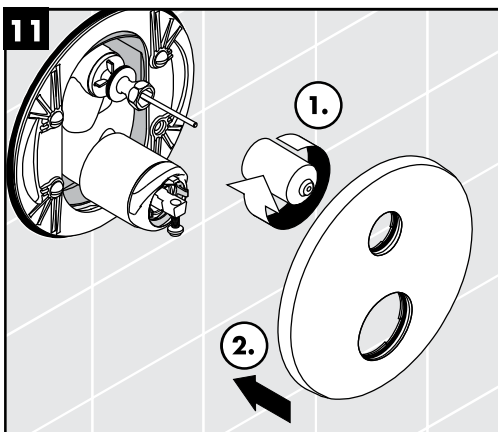
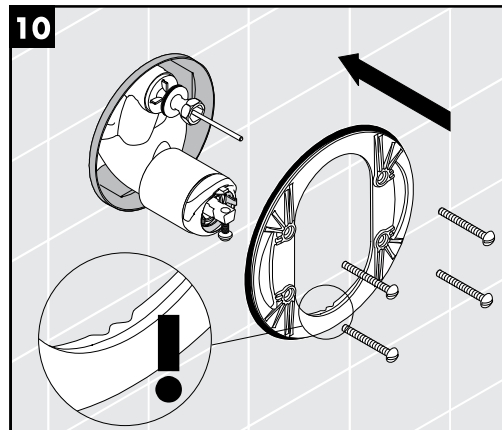
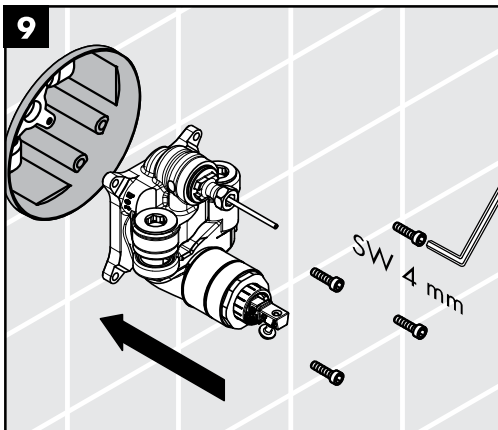
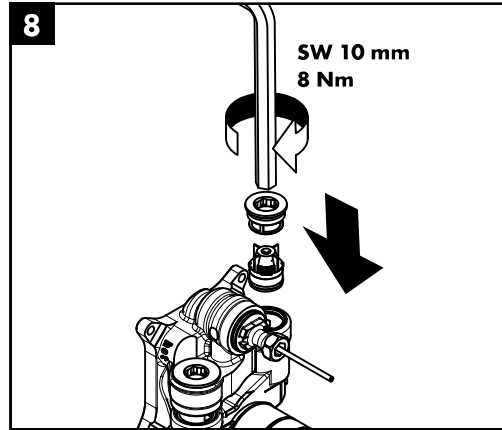
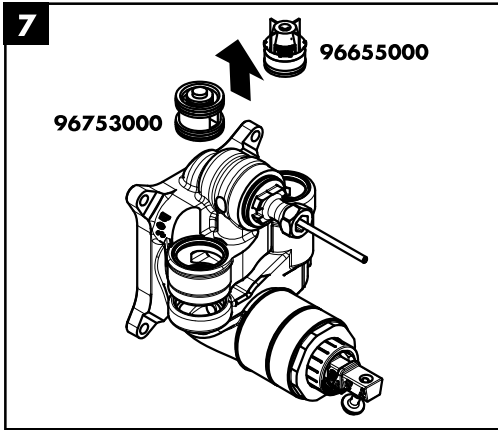
schließen / fermé / close / chiudere / cerrar / sluiten / lukke / fechar / zamknąć / zavřít / uzavriť / 关 / закрыть /
bezárás / sulkeminen / stänga / uždaryti / Zatvaranje / kapatmak / închide / κλειστό / zapreti / sulgege / aizvērt /
zatvori / lukke / затваряне / mbylle / إغلاق

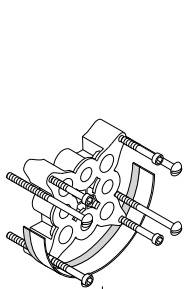
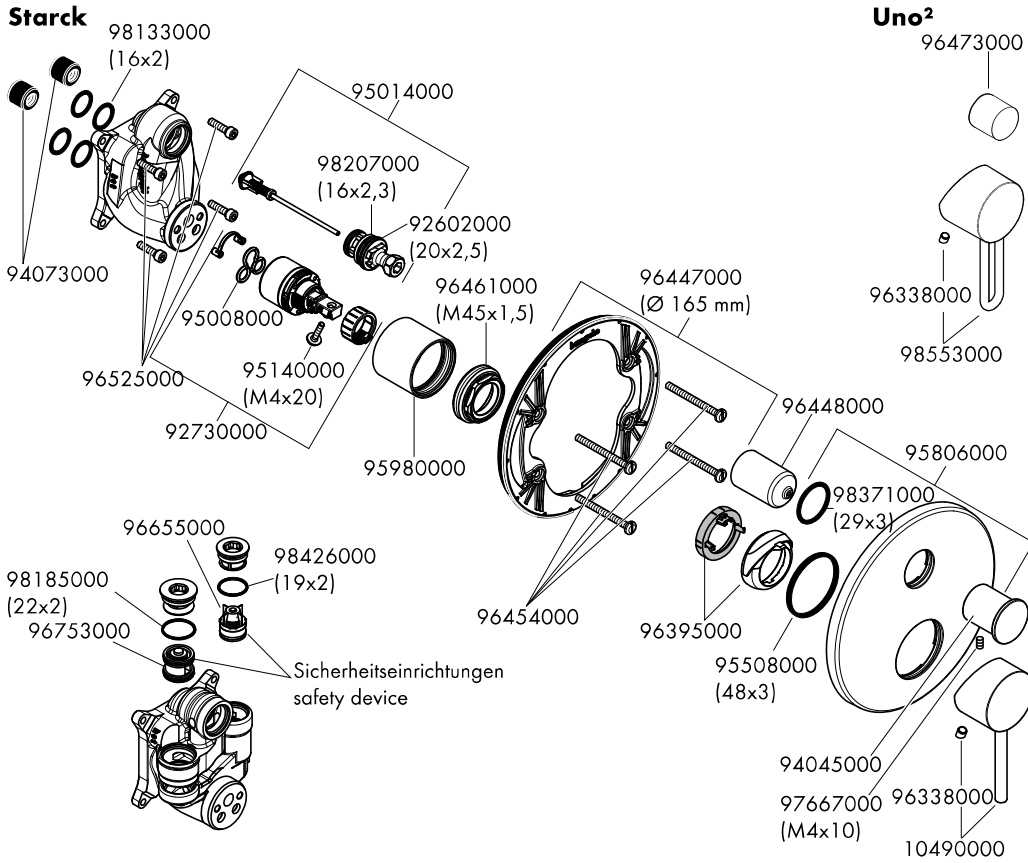


warm / chaud / hot / caldo / caliente / warm / varmt /
quente / ciepła / teplá / teplá / 热 / горячая / meleg /
lämmin / varmt / karštas / Vruća voda / sıcak / cald /
ζεστό / toplo / kuum / karsts / topla / varm / тепло /
i ngrohtë / ساخن

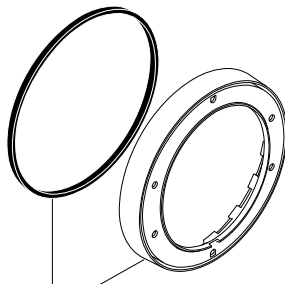
kalt / froid / cold / freddo / frío / koud / koldt / fria /
zimna / studená / studená / 冷 / холодная / hideg /
kylmä / kallt / šaltas / Hladno / soğuk / rece / κρύο /
mrzlo / külm / auksts / hladno / kaldt / студено / i fjohtë /
بارد



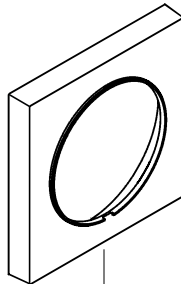




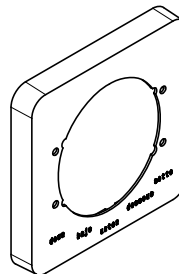
13595000
25 mm



Starck / Uno²
13596000
22 mm



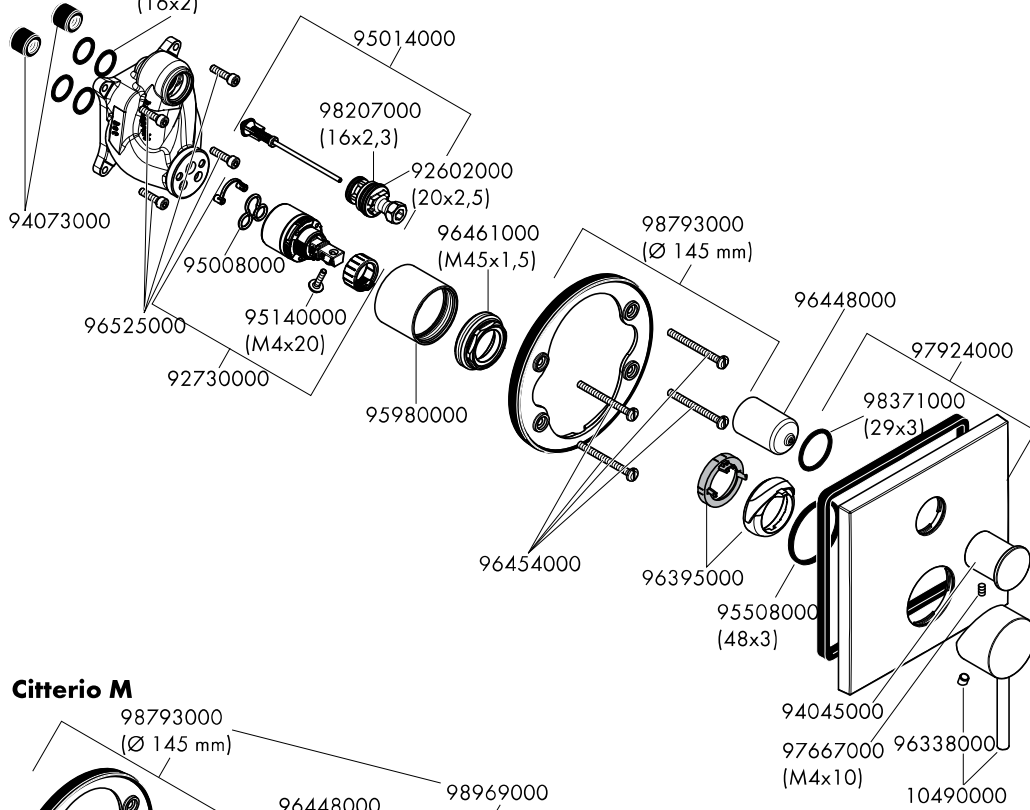
Starck X / Citterio
97407000



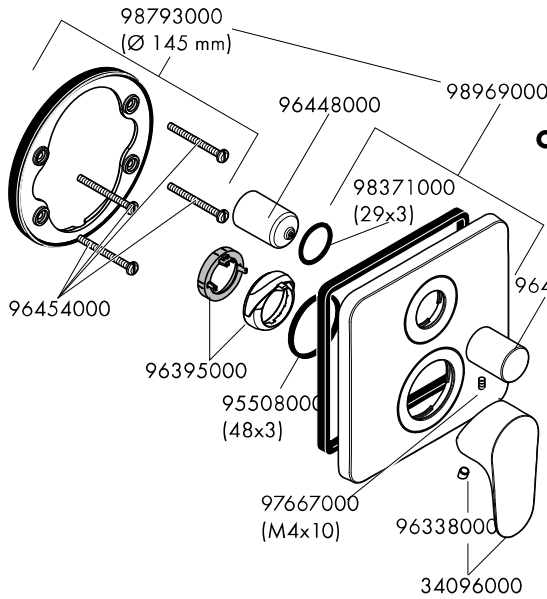
Citterio M
9886000



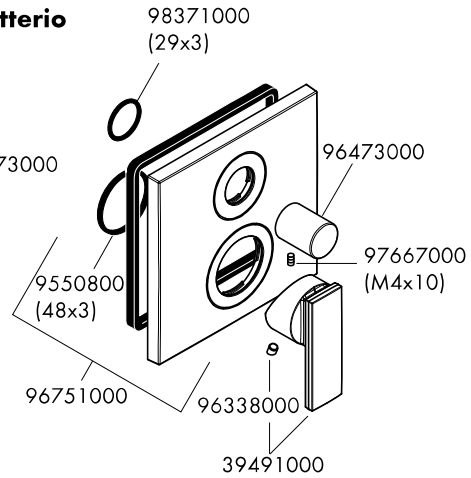
Starck X 98133000
(16x2)



Citterio M



Citterio





	DVGW	P-IX	SVGW	ACS	WRAS	KIWA	NF	ETA
10416000		PA-IX 9709/ICC	X	X	X	X		1.42/18751
10418000	BN0685	PA-IX 18097/IDC	X	X			X	
10445000		PA-IX 9709/ICC	X	X	X	X		1.42/18751
10447000	BN0685	PA-IX 18097/IDC	X	X			X	
34425000		PA-IX 9709/ICC		X	X			1.42/18751
34427000	BN0685	PA-IX 18097/IDC		X			X	
38425000		PA-IX 9709/ICC	X	X	X	X		1.42/18751
38427000	BN0685	PA-IX 18097/IDC	X	X			X	
39455000		PA-IX 9709/ICC	X	X	X	X	X	1.42/18751
39457000	BN0685	PA-IX 18097/IDC	X	X			X	

Starck 10416000
Starck X 10445000
Citterio M 34425000
Uno² 38425000
Citterio 39455000

Starck 10418000
Starck X 10447000
Citterio M 34427000
Uno² 38427000
Citterio 39457000

