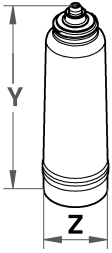
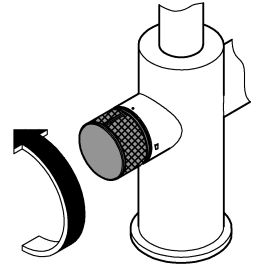
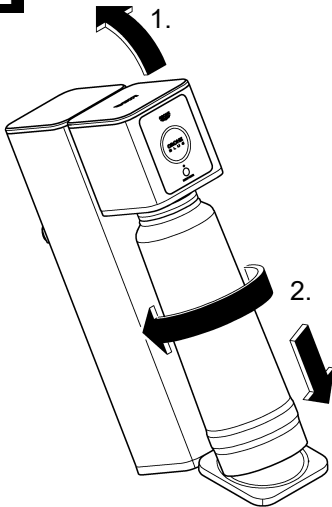
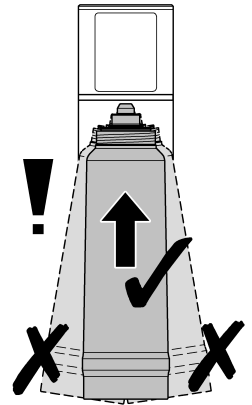
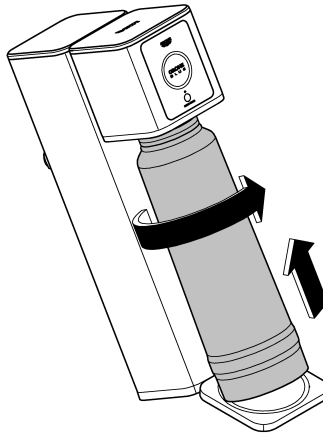
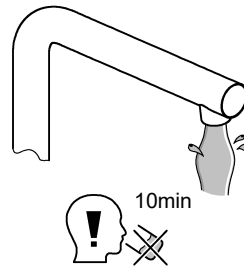
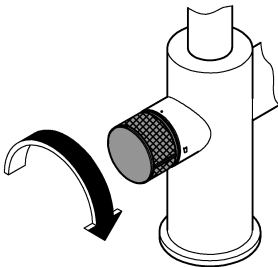


D2
GB2
F3
E4
I4
NL5
S6
DK7
N7
FIN8
PL9
JAE9
GR10
CZ11
H11
P12
TR13
SK13
SLO14
HR15
BG16
EST16
LV17
LT18
RO18
CN19
UA20
RUS20



	Y	Z
40 880	375	Ø106
	14 ³ / ₄ "	Ø4 ³ / ₁₆ "

1**2****3****4**

Bitte diese Anleitung an den Benutzer der Armatur weitergeben!
Please pass these instructions on to the end user of the fitting!
S.v.p remettre cette instruction à l'utilisateur de la robinetterie!

Anwendungsbereich

Umkehrosmosesystem für die Gewinnung von reinem Wasser. Der Filter entfernt fast alle gelösten Mineralien, Salze und andere unerwünschte Stoffe; Salzzückhalterate 97 %*.

Das Wasserfiltrat ist gemäß EN 1717 in die Kategorie 2 eingestuft.

Sicherheitsinformationen

- Die Installation und die Nutzung des Systems unterliegen den geltenden nationalen Bestimmungen.
- Der Betrieb des Filters **ist ausschließlich** mit Kaltwasser in Lebensmittelqualität zulässig.
- Nicht mit mikrobiologisch unsicherem Wasser verwenden.
- Der Filterkopf ist mit einem Rückflussverhinderer gemäß DIN EN 13959 ausgerüstet.
- Das Filterset **muß** am Einbauort vor mechanischen Beschädigungen sowie vor Hitze und direkter Sonneneinstrahlung geschützt werden.
Nicht in der Nähe von Hitzequellen oder offenem Feuer montieren.
- Nach Lagerung und Transport unter 0 °C **muß** eine Ersatz-Filterkartusche bei geöffneter Originalverpackung mindestens 24 Stunden vor Inbetriebnahme bei Umgebungstemperaturen von 4 – 40 °C lagern.
- Die maximale Haltbarkeit einer Ersatz-Filterkartusche im ungeöffneten Zustand beträgt 3 Jahre.
- Bei einer Aufforderung zum Abkochen von Leitungswasser von offizieller Stelle, z. B. dem Wasserversorger, **muß** das Filterset außer Betrieb genommen werden. Nach Ende der Abkochaufforderung **muß** die Filterkartusche getauscht werden.
- Es wird grundsätzlich empfohlen, Leitungswasser für bestimmte Personengruppen (z. B. immungeschwächte Menschen, Babys) abzukochen. Dies gilt auch für gefiltertes Wasser.
- Gefiltertes Wasser ist ein Lebensmittel und **muß** innerhalb von 1 bis 2 Tagen verwendet werden.
- GROHE empfiehlt das Filterset nicht über einen längeren Zeitraum außer Betrieb zu nehmen.
Wenn das Filterset 2 – 3 Tage nicht in Gebrauch ist, **müssen** mindestens 4 – 5 Liter Wasser ungenutzt ablaufen.
Wenn das Filterset über 4 Wochen nicht in Gebrauch ist, **muß** die Filterkartusche getauscht werden.

Technische Daten

- Permeat-Leistung *1) (Produktionsmenge): 1,5 l/min bei 15 °C
- Salzzückhalterate: 97 %
- Permeatausbeute WCF: ca. 55% bei 15 °C
- Minimaler Leitungswasserfluss (Eingang): 3,4 l/min
- Nenndurchfluss: 1,5 l/min
- Konzentratfluss: 1,5 l/min
- Leitungswasserdruck: 0,1 - 0,4 MPa
- Leitungswassertemperatur: 5 - 30 °C
- Umgebungstemperatur: 5 - 40 °C
- Grenzwerte des Leitungswassers:
Eisen + Mangan (Fe+Mn): < 0,05 mg/l
Silikat (SiO₂): < 15 mg/l
- Max. Eingangsleitfähigkeit: 2000 µS (ca. 1000 TDS)

- Verblockungsindex (SDI): < 3 %/min
- Oxidierende Substanzen: < 0,05 mg/l
- Filterkapazität: 12 Monate

*1) Der tatsächliche Nenndurchfluss kann aufgrund von Schwankungen der Eingangswasserqualität, des Fließdrucks sowie der Wassertemperatur und des Permeatgedrucks von dem in der Liste angegebenen Durchfluss (z.B.: bei größeren Permeatförderhöhen) geringfügig abweichen.

Hinweis: Die angegebene Filterkapazität gilt für definierte Prüfbedingungen, die tatsächliche Kapazität im Betrieb kann höher oder niedriger sein.

Filterkartusche spülen

Bei der Inbetriebnahme und beim Filterwechsel auf Sauberkeit und Hygiene achten.

Hinweis: Nach jedem Filterwechsel ist das Filterset für min. 10 Minuten einzuspülen

Bei Problemen an einen Fachinstallateur wenden oder per E-Mail die Service Hotline des Hauses GROHE unter **TechnicalSupport-HQ@grohe.com** kontaktieren.

Umwelt und Recycling

Verbrauchte Filterkartuschen können gefahrlos über den Restmüll entsorgt werden. In der Europäischen Union haben Sie die Möglichkeit den Filter zu Recyclingzwecken zusammen mit der Hygienekappe an GROHE zurückzuschicken.

Mehr Infos unter <http://recycling.grohe.com>

Application

Reverse osmosis system for obtaining pure water. The filter removes almost all dissolved minerals, salts and other unwanted substances; salt retention rate 97%*.

The water filtrate is classified as Category 2 according to EN 1717.

Safety information

- Installation and use of the system are subject to applicable national provisions.
- The filter **may only** be operated with cold water of foodstuff grade.
- Do not use with microbiologically unsafe water.
- The filter head is equipped with a non-return valve according to EN 13959.
- At the installation location, the filter set **must** be protected against mechanical damage, heat and direct sunlight. Do **not** install near heat sources or an open fire.
- Following storage and transport at temperatures below 0 °C, a replacement filter cartridge **must** be stored in its opened original packaging at ambient temperatures of 4–40 °C for at least 24 hours before use.
- The maximum shelf life of a replacement filter cartridge in its unopened packaging is 3 years.
- The filter set **must** be put out of service if an official boil-water notice is issued, e.g. by the water supplier. The filter cartridge **must** be changed once the boil-water notice is lifted.
- It is generally recommended to boil tap water for certain groups of people (e.g. immunocompromised people, babies). This also applies to filtered water.
- Filtered water is a foodstuff and **must** be used within 1 to 2 days.

- GROHE recommends not leaving the filter set out of service for extended periods of time.

If the filter set is not used for 2–3 days, at least 4–5 litres of water **must** be drawn off and discarded. If the filter set is not used for more than 4 weeks, the filter cartridge **must** be changed.

Technical data

- Permeate output *1) (production volume): 1.5 l/min at 15 °C
- Salt retention rate: 97%
- Water conversion factor (WCF): approx. 55% at 15 °C
- Minimum tap water flow (input): 3.4 l/min
- Nominal flow rate: 1.5 l/min
- Concentrate flow rate: 1.5 l/min
- Tap water pressure: 0.1–0.4 MPa
- Tap water temperature: 5–30 °C
- Ambient temperature: 5–40 °C
- Tap water limits:
 - Iron + manganese (Fe + Mn): < 0.05 mg/l
 - Silicate (SiO₂): < 15 mg/l
- Max. input conductivity: 2,000 µS (approx. 1,000 TDS)
- Silt density index (SDI): < 3%/min
- Oxidising substances: < 0.05 mg/l
- Filter capacity: 12 months

*1) The actual nominal flow rate may deviate slightly from the flow rate indicated here (e.g.: for larger permeate delivery heads) due to fluctuations in the input water quality, flow pressure as well as water temperature and permeate back pressure.

Note: The specified filter capacity applies to defined test conditions; the actual capacity in operation may be higher or lower.

Flushing the filter cartridge

Ensure clean, hygienic conditions when putting the filter set into operation and when changing the filter.

Note: Each time the filter is changed, the filter set must be rinsed for at least 10 minutes

In the event of problems, please consult a specialist installer or the GROHE Service Hotline via email under

TechnicalSupport-HQ@grohe.com.

Environment and recycling

Used filter cartridges can be disposed of hazard-free as residual waste. In the European Union, you can send the filter including the hygiene cap back to GROHE for recycling.

Further information at <http://recycling.grohe.com>

F

Domaine d'application

Système d'osmose inverse pour l'obtention d'eau pure. Le filtre élimine presque tous les minéraux dissous, les sels et autres substances indésirables ; taux de rétention des sels de 97 %*.

Le filtrat d'eau est classé dans la catégorie 2 conformément à la norme EN 1717.

Consignes de sécurité

- L'installation et l'utilisation du système sont soumises aux dispositions nationales en vigueur.

- Le fonctionnement du filtre est autorisé **exclusivement** avec de l'eau froide de qualité alimentaire.
- Ne pas utiliser avec de l'eau microbiologiquement incertaine.
- La tête de filtre est équipée d'un clapet anti-retour conforme à la norme EN 13959.
- À son emplacement de montage, le set de filtre **doit** être protégé de tout dommage mécanique, de la chaleur et du rayonnement direct du soleil. **Ne pas** le monter à proximité de sources de chaleur ou de flammes nues.
- Après stockage et transport à une température inférieure à 0 °C, une cartouche de filtre de recharge dont l'emballage d'origine est ouvert **doit** être entreposée à des températures ambiantes situées entre 4 et 40 °C pendant au moins 24 heures avant d'être mise en service.
- La durée maximale de conservation d'une cartouche de filtre de recharge non ouverte est de 3 ans.
- Si un organisme officiel, par ex. la compagnie des eaux, exige de faire bouillir l'eau du robinet, vous **devez** mettre le set de filtre hors service. Une fois cette mesure effectuée, la cartouche de filtre **doit** être remplacée.
- Il est en principe recommandé de faire bouillir l'eau pour certains groupes de personnes (par ex. personnes immunodéprimées, bébés). Cela s'applique aussi à l'eau filtrée.
- L'eau filtrée est une denrée alimentaire et **doit** être consommée dans un délai de 1 à 2 jours.
- GROHE recommande de ne pas mettre le set de filtre hors service pendant une période prolongée. Si le set de filtre n'est pas utilisé pendant 2 à 3 jours, il **faut** laisser s'écouler au moins 4 à 5 litres d'eau avant de s'en servir. Si le set de filtre n'est pas utilisé pendant 4 semaines, la cartouche de filtre **doit** être remplacée.

Caractéristiques techniques

- Débit de perméat *1) (volume de production) : 1,5 l/min à 15 °C
- Taux de rétention des sels : 97 %
- Rendement du perméat WCF : env. 55 % à 15 °C
- Débit minimal d'eau du robinet (entrée) : 3,4 l/min
- Débit nominal : 1,5 l/min
- Débit de concentré : 1,5 l/min
- Pression de l'eau du robinet : 0,1 – 0,4 MPa
- Température de l'eau du robinet : 5 – 30 °C
- Température ambiante : 5 – 40 °C
- Valeurs limites de l'eau du robinet :
 - Fer + manganèse (Fe+Mn) : < 0,05 mg/l
 - Silicate (SiO₂) : < 15 mg/l
- Conductivité d'entrée max. : 2000 µS (env. 1000 TDS)
- Indice de blocage (SDI) : < 3 %/min
- Substances oxydantes : < 0,05 mg/l
- Capacité du filtre : 12 mois

*1) Le débit nominal réel peut légèrement différer du débit indiqué dans la liste en raison des variations de la qualité de l'eau en entrée, de la pression d'écoulement ainsi que de la température de l'eau et de la contre-pression du perméat (par exemple : en cas de hauteurs de refoulement du perméat plus importantes).

Remarque : La capacité de filtrage indiquée s'applique à des conditions de contrôle définies, la capacité réelle en fonctionnement peut être supérieure ou inférieure.

Rincer la cartouche de filtre

Lors de la mise en service et du changement de filtre, il est important de veiller à la propreté et à l'hygiène.

Remarque : Après chaque changement de filtre, le set de filtre doit être rincé pendant au moins 10 minutes.

En cas de problèmes, s'adresser à un installateur spécialisé ou contacter l'Assistance technique GROHE par e-mail à l'adresse TechnicalSupport-HQ@grohe.com.

Respect de l'environnement et recyclage

Les cartouches de filtre usagées peuvent être jetées sans risque avec les ordures ménagères. Dans l'Union européenne, vous avez la possibilité de renvoyer le filtre avec le capuchon hygiénique à GROHE afin qu'il soit recyclé.

Plus d'informations sous <http://recycling.grohe.com>

E

Campo de aplicación

Sistema de ósmosis inversa para obtener agua limpia. El filtro elimina prácticamente todos los minerales disueltos, sales y otros materiales no deseados; 97 %* de restos de sal.

El agua filtrada está clasificada según EN 1717 en la categoría 2.

Información de seguridad

- La instalación y el uso del sistema están sujetos a la normativa nacional vigente.
- El funcionamiento del filtro es admisible **exclusivamente** con agua fría de calidad alimentaria.
- No usar con agua microbiológica no segura.
- El cabezal del filtro dispone de una válvula antirretorno según EN 13959.
- El juego del filtro **debe** estar protegido en el lugar de montaje contra daños mecánicos, así como del calor y la radiación solar directa.
No montar cerca de fuentes de calor ni llamas.
- Tras un almacenamiento y transporte por debajo de 0 °C, el cartucho del filtro de repuesto **debe** almacenarse con el embalaje original abierto durante al menos 24 horas antes de la puesta en servicio a unas temperaturas ambientales de 4 a 40 °C.
- La duración máxima de un cartucho del filtro de repuesto sin abrir es de 3 años.
- Si una entidad oficial, como el proveedor de agua, comunicara la necesidad de hervir el agua corriente, el juego del filtro **deberá** ponerse fuera de servicio. Una vez haya finalizado el requerimiento para hacer hervir el agua **deberá** sustituirse el cartucho del filtro.
- Básicamente, es recomendable hervir el agua corriente para determinados grupos de personas (por ejemplo, personas inmunodeficientes y bebés). Esto también se aplica al agua filtrada.
- El agua filtrada es un alimento y por ello **debe** ser consumida en un plazo de 1 a 2 días.
- GROHE recomienda que no se deje el juego del filtro sin funcionar durante un periodo de tiempo prolongado.

Si el juego del filtro no se utiliza durante 2—3 días, **deben** dejarse correr al menos 4—5 litros de agua. Si el juego del filtro no se utiliza durante 4 semanas o más, **debe** sustituirse el cartucho del filtro.

Datos técnicos

- Rendimiento de filtrado *1) (cantidad de producción):
1,5 l/min a 15 °C
- Restos de sal: 97 %
- Rendimiento de filtrado WCF: aprox. 55 % a 15 °C
- Caudal mínimo de agua corriente (entrada): 3,4 l/min
- Caudal nominal: 1,5 l/min
- Caudal de concentrado: 1,5 l/min
- Presión del agua corriente: 0,1 – 0,4 MPa
- Temperatura del agua corriente: 5 – 30 °C
- Temperatura ambiental: 5 – 40 °C
- Valores límite del agua corriente:
Hierro + manganeso (Fe+Mn): < 0,05 mg/l
Silicato (SiO₂): < 15 mg/l
- Capacidad máx. de entrada: 2000 µS
(aprox. 1000 TDS)
- Índice de bloqueo (SDI): < 3 %/min
- Sustancias oxidantes: < 0,05 mg/l
- Capacidad del filtro: 12 meses

*1) El caudal nominal real podría variar ligeramente respecto al caudal indicado en la lista debido a la diferencia de calidad del agua de entrada de la presión del caudal, así como la temperatura del agua y la contrapresión de filtrado (p. ej., en caso de caudal alto de filtrado).

Nota: La capacidad del filtro indicada es válida para condiciones de ensayo definidas. La capacidad real durante el funcionamiento puede ser mayor o menor.

Lavar el cartucho del filtro

Durante la puesta en servicio y el cambio de filtro debe proceder de forma limpia e higiénica.

Nota: Cada vez que se cambie el filtro, se deberá lavar el juego del filtro durante 10 minutos como mín.

Si se presentan problemas, consulte a un instalador especializado o envíe un correo electrónico a la dirección TechnicalSupport-HQ@grohe.com para ponerse en contacto con la línea de atención de servicio técnico de la empresa GROHE.

Medioambiente y reciclaje

Los cartuchos del filtro usados pueden desecharse sin peligro con la basura residual. En la Unión Europea, tiene la posibilidad de devolver el filtro junto con la tapa higiénica a GROHE para que puedan reciclarse.

Más información en <http://recycling.grohe.com>

I

Campo di applicazione

Sistema a osmosi inversa per ottenere acqua pura. Il filtro rimuove quasi tutti i minerali, i sali e altre sostanze indesiderate disciolti nell'acqua; il tasso di ritenzione salina è pari al 97%*.

Il filtrato dell'acqua è classificato nella categoria 2 conformemente alla norma EN 1717.

Informazioni sulla sicurezza

- L'installazione e l'utilizzo del sistema sono soggetti alle disposizioni nazionali in vigore.

- Il funzionamento del filtro è ammesso **esclusivamente** con acqua fredda potabile.
- Non utilizzare con acqua microbiologicamente non sicura.
- La testa del filtro è dotata di un dispositivo anti-riflusso conforme alla norma EN 13959.
- Sul luogo di montaggio, il set di filtraggio **deve** essere protetto da danni meccanici, dal calore e dai raggi diretti del sole.
Non montarlo nelle vicinanze di fonti di calore o di fiamme libere.
- Dopo un immagazzinaggio e un trasporto sotto 0 °C, la cartuccia del filtro di ricambio, a imballo originale aperto, **deve** essere conservata per almeno 24 ore a una temperatura ambiente di 4–40 °C prima della messa in esercizio.
- La durata massima di una cartuccia del filtro di ricambio è di 3 anni se l'imballo originale non viene aperto.
- In caso di richiesta di bollitura dell'acqua del rubinetto da parte di autorità ufficiali, per es. l'ente locale di approvvigionamento acque, è **necessario** mettere fuori servizio il set di filtraggio. Al termine della bollitura dell'acqua è **necessario** sostituire la cartuccia del filtro.
- In linea di massima si raccomanda di bollire l'acqua del rubinetto per determinati gruppi di persone (per es. persone immunodeficienti, neonati). Questo vale anche per l'acqua filtrata.
- L'acqua filtrata è un genere alimentare e **deve** essere utilizzata entro 1–2 giorni.
- GROHE consiglia di non mettere fuori esercizio il set di filtraggio per un periodo di tempo eccessivo.
Se il set di filtraggio non viene utilizzato per 2–3 giorni, prima dell'utilizzo è **necessario** far scorrere almeno 4–5 litri di acqua. Se il set di filtraggio non viene utilizzato per più di 4 settimane, è **necessario** sostituire la cartuccia del filtro.

Dati tecnici

- Produzione di permeato *1) (quantità di produzione):
1,5 l/min a 15 °C
- Tasso di ritenzione salina: 97%
- Resa del permeato WCF: circa 55% a 15 °C
- Flusso minimo di acqua del rubinetto (ingresso): 3,4 l/min
- Portata nominale: 1,5 l/min
- Flusso di concentrato: 1,5 l/min
- Pressione dell'acqua del rubinetto: 0,1–0,4 MPa
- Temperatura dell'acqua del rubinetto: 5–30 °C
- Temperatura ambiente: 5–40 °C
- Valori limite dell'acqua del rubinetto:
Ferro + manganese (Fe+Mn): < 0,05 mg/l
Silicato (SiO₂): < 15 mg/l
- Conducibilità max. d'ingresso: 2000 µS
(circa 1000 TDS)
- Indice di blocco (SDI): < 3%/min
- Sostanze ossidanti: < 0,05 mg/l
- Capacità filtro: 12 mesi

*1) La portata nominale effettiva può discostarsi leggermente da quella riportata nell'elenco (per es. in caso di prevalenze del permeato più ampie) a causa delle fluttuazioni della qualità dell'acqua d'ingresso, della pressione di mandata, nonché della temperatura dell'acqua e della contropressione del permeato.

Nota: La capacità filtro indicata è valida per condizioni di prova predefinite, mentre la capacità effettiva in fase di funzionamento può essere inferiore o superiore.

Lavaggio della cartuccia del filtro

Durante la messa in esercizio e la sostituzione del filtro, assicurarsi che le operazioni vengano effettuate in ambienti puliti.

Nota: Dopo ogni sostituzione del filtro, è necessario risciacquare il set di filtraggio per almeno 10 minuti.

In caso di problemi rivolgersi a un tecnico installatore oppure contattare per e-mail l'assistenza Hotline GROHE all'indirizzo TechnicalSupport-HQ@grohe.com.

Ambiente e riciclaggio

Le cartucce del filtro usate possono essere smaltite senza pericolo nei rifiuti domestici. All'interno dell'Unione Europea è possibile rispedito a GROHE il filtro insieme all'involucro protettivo a fini di riciclaggio.

Per maggiori informazioni visitare il sito <http://recycling.grohe.com>

NL

Toepassingsgebied

Systeem voor omgekeerde osmose voor het winnen van zuiver water. Het filter verwijdert vrijwel alle opgeloste mineralen, zouten en andere ongewenste stoffen; zoutretentiegraad 97%*.

Het waterfilteraat is conform EN 1717 ingedeeld in klasse 2.

Veiligheidsinformatie

- De installatie en het gebruik van het systeem vallen onder de geldende nationale bepalingen.
- Gebruik van het filter **is uitsluitend** toegestaan met koud water dat geschikt is voor consumptie.
- Niet gebruiken met microbiologisch gevaarlijk water.
- De filterkop is voorzien van een terugslagklep conform EN 13959.
- De filterset **moet** op de montageplaats tegen mechanische beschadigingen en tegen warmte en direct zonlicht worden beschermd. **Niet** monteren in de nabijheid van warmtebronnen of open vuur.
- Na opslag en transport onder 0 °C **moet** een reservefilterpatroon in de geopende originele verpakking minstens 24 uur vóór ingebruikneming bij omgevingstemperaturen van 4–40 °C acclimatiseren.
- De maximale houdbaarheid van een reserve-filterpatroon in ongeopende staat is 3 jaar.
- Als een officiële instantie, bijv. de waterleverancier, verordent dat leidingwater vóór gebruik moet worden gekookt, **moet** de filterset buiten bedrijf worden gesteld. Na afloop van een dergelijke periode **moet** de filterpatroon worden vervangen.
- In principe wordt aanbevolen om leidingwater voor bepaalde doelgroepen (bijv. personen met een verlaagde immuniteit, baby's) vóór gebruik te koken. Dit geldt ook voor gefilterd water.
- Gefilterd water is een levensmiddel en **moet** binnen 1 tot 2 dagen worden gebruikt.
- GROHE raadt af de filterset gedurende langere tijd niet te gebruiken.
Als de filterset 2-3 dagen niet wordt gebruikt, **moet** er minstens 4-5 liter water ongebruikt wegstromen. Als de filterset meer dan 4 weken niet wordt gebruikt, **moet** de filterpatroon worden vervangen.

Technische gegevens

- Permeaatvermogen *1) (productiehoeveelheid):
1,5 l/min op 15 °C
- Zoutretentiegraad: 97%
- Permeaatopbrengst WCF: ca. 55% op 15 °C
- Minimaal leidingwaterdebiet (ingang): 3,4 l/min
- Nominale doorstroming: 1,5 l/min
- Concentraatdebiet: 1,5 l/min
- Leidingwaterdruk: 0,1-0,4 MPa
- Leidingwatertemperatuur: 5-30 °C
- Omgevingstemperatuur: 5-40 °C
- Grenswaarden van het leidingwater:
Ijzer + mangaan (Fe+Mn): < 0,05 mg/l
Silicaat (SiO₂): < 15 mg/l
- Max. ingångsgeleidbaarheid: 2000 µS
(ca. 1000 TDS)
- Slibdichtheidsindex (SDI): < 3%/min
- Oxiderende substans: < 0,05 mg/l
- Filtercapaciteit: 12 maanden

*1) De daadwerkelijke nominale doorstroming kan vanwege schommelingen in de kwaliteit van het toegevoerde water, de stromingsdruk, de watertemperatuur en de permeaattegendruk iets van het debiet in de lijst afwijken (bijv.: bij grotere opvoerhoogtes van permeaat).

Aanwijzing: De opgegeven filtercapaciteit geldt voor gedefinieerde proefomstandigheden. De werkelijke capaciteit bij het gebruik kan hoger of lager zijn.

Filterpatroon spoelen

Let bij de ingebruikneming en bij het vervangen van het filter op reinheid en hygiëne.

Aanwijzing: Na de vervanging van het filter moet de filterset ten minste gedurende 10 min worden gespeld

Als er problemen optreden, kunt u contact opnemen met een elektraontwikkelaar of een e-mail sturen aan de service-hotline van GROHE via TechnicalSupport-HQ@grohe.com.

Milieu en recycling

Gebruikte filterpatronen kunnen zonder risico via het huisvuil worden afgevoerd. In de Europese Unie hebt u de mogelijkheid om het filter samen met de hygiënekap terug te sturen naar GROHE voor recycling.

Meer informatie vindt u op <http://recycling.grohe.com>

S

Användningsområde

System för omvänd osmos för utvinning av rent vatten. Filtrat avlägsnar nästan alla upplösta mineraler, salter och andra oönskade ämnen, med en saltretentionsgrad på 97 %*.

Vattenfiltret är klassificerat till kategori 2 enligt EN 1717.

Säkerhetsinformation

- Vid installation och användning av systemet ska gällande nationella föreskrifter följas.
- Drift av filtret är **endast** tillåten med kallt dricksvatten.
- Använd inte med mikrobiologiskt osäkert vatten.
- Filterhuvudet är utrustat med en backflödesspärren enligt EN 13959.
- Filtersatsen **måste** skyddas mot mekaniska skador samt mot värme och direkt solsken på monteringsplatsen. Montera **inte** i närheten av värmekällor eller öppen eld.

- Efter förvaring och transport under 0 °C **måste** en reservfilterpatron förvaras vid en omgivningstemperatur på 4–40 °C med öppen originalförpackning i minst 24 timmar före idrifttagningen.
- Den maximala hållbarheten för reservfilterpatroner i öppet tillstånd är 3 år.
- Vid uppmaning från ansvariga, t.ex. vattenleverantören, om att ledningsvattnet bör kokas **måste** filtersatsen tas ur drift. När uppmaningen om att koka inte längre gäller **måste** filterpatronen bytas ut.
- Den allmänna rekommendationen är att ledningsvattnet bör kokas för vissa persongrupper (t.ex. personer med dåligt immunförsvår, spädbarn). Detta gäller även för filtrerat vatten.
- Filtrerat vatten är ett livsmedel och **måste** användas inom 1 till 2 dagar.
- GROHE rekommenderar att filtersatsen inte tas ur drift under en längre tid.
- Om filtersatsen inte används under 2–3 dagar **måste** minst 4–5 liter vatten rinna igenom oavvänt. Om filtersatsen inte använts på mer än 4 veckor **måste** filterpatronen bytas ut.

Tekniska data

- Permeateffekt *1) (produktionsmängd): 1,5 l/min vid 15 °C
- Saltretentionsgrad: 97 %
- Permeatutbyte WCF: ca. 55 % vid 15 °C
- Minimalt kranvattenflöde (ingång): 3,4 l/min
- Nominellt genomflöde: 1,5 l/min
- Koncentratflöde: 1,5 l/min
- Kranvattentryck: 0,1-0,4 MPa
- Kranvattentemperatur: 5-30 °C
- Omgivningstemperatur: 5-40 °C
- Gränsvärde för kranvattnet:
Järn + mangaan (Fe+Mn): < 0,05 mg/l
Silikat (SiO₂): < 15 mg/l
- Max. ingångskonduktivitet: 2000 µS
(ca 1000 TDS)
- Blockeringsindex (SDI): < 3 %/min
- Oxiderande substanser: < 0,05 mg/l
- Filterkapacitet: 12 månader

*1) Den faktiska nominella flödes hastigheten kan avvika något från den flödes hastighet som anges i listan (t.ex. för större permeatleveranshöjder) på grund av fluktuationer i det ingående vattnets kvalitet, flödestrycket samt vattentemperaturen och permeatmotttrycket.

Anvisning: Den angivna filterkapaciteten gäller för definierade testvillkor. Den verkliga kapaciteten under drift kan vara högre eller lägre.

Spola filterpatron

Håll rent och var noga med hygien vid idrifttagning och filterbyte.

Anvisning: Efter varje filterbyte måste filtersatsen sköljas i minst 10 minuter.

Vid problem: Kontakta kundservice eller skicka ett e-postmeddelande till GROHE servicehotline på TechnicalSupport-HQ@grohe.com.

Miljö och återvinning

Förbrukade filterpatroner kan avfallshanteras som brännbart avfall utan risk. I EU har du möjlighet att skicka tillbaka filtret och hygienhysan till GROHE för återvinning. Mer information på <http://recycling.grohe.com>

Anvendelsesområde

Omvendt osmose-system til fremstilling af rent vand. Filteret fjerner næsten alle opløste mineraler, salte og andre uønskede stoffer; afsaltningsrate 97 %*.

Vandfiltratet er klassificeret til kategori 2 iht. EN 1717.

Sikkerhedsoplysninger

- Installation og anvendelse af systemet er underlagt de gældende nationale forskrifter.
- Filteret **må kun** anvendes med koldt vand af drikkevalitet.
- **Må ikke** bruges sammen med mikrobiologisk usikkert vand.
- Filterhovedet er udstyret med en kontraventil iht. EN 13959.
- Filtersættet **skal** beskyttes mod mekaniske skader samt mod varme og direkte sollys ved opstillingsstedet. **Må ikke** monteres i nærheden af varmekilder eller åben ild.
- Efter opbevaring og transport ved under 0 °C **skal** en ny filterpatron opbevares mindst 24 timer i den åbnede originale emballage ved omgivelsestemperaturer på 4–40 °C, før den kan anvendes.
- Den maksimale holdbarhed for en ny filterpatron i uåbnet tilstand er 3 år.
- Filtersættet **skal** sættes ud af drift, hvis myndighederne, f.eks. vandforsynings-selskabet, opfordrer til, at vandet koges før brug. Når opfordringen om at koge vandet ophæves, **skal** filterpatronen udskiftes.
- Drikkevandet bør altid koges til særlige persongrupper (f.eks. mennesker med svagt immunforsvar, babyer). Dette gælder også for filtreret vand.
- Filtreret vand er et levnedsmiddel og **skal** anvendes inden for 1 til 2 dage.
- GROHE anbefaler, at filtersættet ikke sættes ud af drift over en længere periode. Hvis filtersættet ikke er i brug i 2–3 dage, **skal** man lade de første 4–5 liter vand løbe ud uden at anvende det. Anvendes filtersættet ikke i over 4 uger, **skal** filterpatronen udskiftes.

Tekniske data

- Permeat-ydelse *1) (produktionsmængde): 1,5 l/min ved 15 °C
- Afsaltningsrate: 97 %
- Permeat-udbytte WCF: ca. 55 % ved 15 °C
- Minimalt flow for ledningsvand (indgang): 3,4 l/min
- Nominel gennemstrømning: 1,5 l/min
- Koncentratflow: 1,5 l/min
- Ledningsvandstryk: 0,1–0,4 MPa
- Ledningsvandstemperatur: 5–30 °C
- Omgivelsestemperatur: 5–40 °C
- Grænseværdier for ledningsvandet:
Jern + mangan (Fe+Mn): < 0,05 mg/l
Silikat (SiO₂): < 15 mg/l
- Maks. indgangsledningsevne: 2000 µS (ca. 1000 TDS)
- Silt density index (SDI): < 3 %/min
- Oxiderende substanser: < 0,05 mg/l
- Filterkapacitet: 12 måneder

*1) Den faktiske nominelle gennemstrømning kan på grund af svingninger i indgangsvandets kvalitet, flowtrykket samt vandtemperaturen og permeatmodtrykket afvige en smule fra den oplyste gennemstrømning på listen (f.eks.: ved større permeatpumpehøjder).

Bemærk: Den angivne filterkapacitet gælder for definerede testbetingelser, og den faktiske kapacitet i drift kan være højere eller lavere.

Skylning af filterpatron

I forbindelse med ibrugtagning og udskiftning af filter, skal man sørge for renhed og god hygiejne.

Bemærk: Efter alle filterskift skal filtersættet skylles igennem i min. 10 minutter

Ved problemer kontaktes en installatør eller GROHEs Service-hotline via e-mail på TechnicalSupport-HQ@grohe.com.

Miljø og genanvendelse

Brugte filterpatroner kan uden risiko bortskaffes sammen med almindeligt affald. Inden for EU har du mulighed for at returnere filteret sammen med hygiejnehætten til GROHE med henblik på genanvendelse.

Læs mere på <http://recycling.grohe.com>

N

Bruksområde

System med omvendt osmose for fremstilling af rent vann. Filteret fjerner næsten alle opløste mineraler, salter og andre uønskede stoffer; salttilbakeholdelsesrate 97 %*.

Vannfiltratet er klassifisert i kategori 2 iht. EN 1717.

Sikkerhetsinformasjon

- Installasjon og bruk av systemet er underlagt gjeldende nasjonale bestemmelser.
- Det er **utelukkende** tillatt å bruke filteret med kaldt vann med næringsmiddelkvalitet.
- **Må ikke** brukes med mikrobiologisk usikkert vann.
- Filterhodet er utstyrt med en tilbakeslavsventil i henhold til EN 13959.
- Filteret **må** beskyttes mot mekaniske skader og mot varme og direkte sollys på installasjonsstedet. **Ikke** monter enhetene i nærheten av varmekilder eller åpen ild.
- Etter lagring og transport ved temperatur under 0 °C **må** en reservefilterpatron oppbevares ved omgivelsestemperatur på 4 – 40 °C i minst 24 timer før bruk med åpent originalemballasje.
- Reservefilterpatronens maksimale holdbarhetstid i uåbnet tilstand er 3 år.
- Hvis myndighetene oppfordrer til å koke ledningsvannet, f.eks. vannverket, **må** filtersettet settes ut av drift. Når det informeres om at det ikke lenger er nødvendig å koke drikkevannet, **må** filterpatronen skiftes ut.
- Det anbefales prinsipielt å koke ledningsvann for bestemte persongrupper (f.eks. personer med svekket immunforsvar, eller spedbarn). Dette gjelder også for filtrert vann.
- Filtrert vann er et næringsmiddel og **må** brukes innen 1 til 2 dager.
- GROHE anbefaler at filtersettet ikke tas ut av drift i et lengre tidsrom. Hvis filtersettet ikke brukes på 2 – 3 dager, **må** minst 4 – 5 liter vann renne ut uten å brukes. Hvis filtersettet ikke er i bruk på 4 uker, **må** filterpatronen skiftes ut.

Tekniske data

- Permeat-ytelse *1) (Produksjonsmengde): 1,5 l/min ved 15 °C
- Saltilbakeholdelsesrate: 97 %
- Permeatkonverteringsfaktor WCF: ca. 55 % ved 15 °C
- Minimum ledningsvannstrøm (inngang): 3,4 l/min
- Nominell gjennomstrømning: 1,5 l/min
- Konsentratstrømning: 1,5 l/min
- Ledningsvanntrykk: 0,1 – 0,4 MPa
- Ledningsvanntemperatur: 5 – 30 °C
- Omgivelsestemperatur: 5 – 40 °C
- Grenseverdiene til ledningsvannet:
 - Jern + mangan (Fe+Mn): < 0,05 mg/l
 - Silikat (SiO₂): < 15 mg/l
- Maks. inngangsledeevne: 2000 µS (ca. 1000 TDS)
- Blokkeringsindeks (SDI): < 3 %/min
- Oksiderende substanser: < 0,05 mg/l
- Filterkapasitet: 12 måneder

*1) Den faktiske nominelle gjennomstrømningen kan avvike litt fra gjennomstrømningen som er angitt i listen, på grunn av variasjoner i inngangsvannkvaliteten, det dynamiske trykket samt vanntemperaturen og permeatmottrykket (f.eks. ved større permeatløftehøyder).

Merk: Den angitte filterkapasiteten gjelder for definerte testforhold, den faktiske kapasiteten i drift kan være høyere eller lavere.

Spyle filterpatronen

Når filterpatronen tas i bruk og ved bytte av filter må det sørges for renslighet og hygiene.

Merk: Etter hvert filterskift må filtersettet spyles i min. 10 minutter

Hvis du har problemer, kan du kontakte en godkjent installatør eller sende en e-post til GROHEs kundtjeneste

TechnicalSupport-HQ@grohe.com.

Miljø og resirkulering

Brukte filterpatroner kan trygt kastes som restavfall. I EU har du muligheten til å sende filteret tilbake til GROHE i gjenvinningsøyemed.

Mer informasjon på <http://recycling.grohe.com>

FIN

Kjøttøalve

Kåanteisosoosjirjesteelmå puhtaann veden talteenottoa varten. Suodatin poistaa lähes kaikki liuenneet mineraalit, suolat ja muut epätoivotut aineet; suolanpidätysaste 97 %*.

Vesisuodate on luokiteltu EN 1717 -standardin mukaan kategoriaan 2.

Turvallisuusohjeet

- Järjestelmän asennusta ja käyttöä koskevat voimassa olevat kansalliset määräykset.
- Suodatinta saa käyttää yksinomaan kylmällä käyttövesilaatuksella vedellä.
- Ei saa käyttää mikrobiologisesti kyseenalaisella vedellä.
- Suodatinpää on varustettu EN 13959 -standardin mukaisella takaiskuventtiilillä.

- Suodatinsarja **täytyy** suojata asennuspaikalla mekaanisilta vaurioilta, kuumuudelta ja suoralta auringonpaisteelta. **Älä** asenna lämmönlähteiden tai avotulen lähelle.
- Alle 0 °C lämpötilassa varastoinnin ja kuljetuksen jälkeen varaosuodatinpanoksen **täytyy** antaa olla avatussa alkuperäispakkauksessaan vähintään 24 tuntia ennen käyttöönottoa 4–40 °C ympäristön lämpötilassa.
- Varaosuodatinpanoksen maksimisäilytysaika avaamattomassa pakkauksessa on 3 vuotta.
- Jos virallinen taho, esimerkiksi vesijohtolaitos, kehottaa keittämään vesijohtoveden, silloin suodatinsarja **täytyy** ottaa pois käytöstä. Keittämiskehotuksen loputtua suodatinpanos **täytyy** vaihtaa.
- Suosittellemme aina keittämään vesijohtoveden tietyille henkilöryhmille (esimerkiksi vastustuskyvyttään heikentyneet ihmiset, vauvat). Tämä pätee myös suodatettuun veteen.
- Suodatettu vesi on elintarvike, ja se **täytyy** käyttää 1–2 vuorokauden sisällä.
- GROHE suosittelee, että suodatinsarjaa ei oteta pitkäksi ajaksi pois käytöstä. Jos suodatinsarja on pois käytöstä 2–3 vuorokautta, sen jälkeen **täytyy** juoksuttaa vähintään 4–5 litraa vettä käyttämättä läpi. Jos suodatinsarja on pois käytöstä yli 4 viikkoa, suodatinpanos **täytyy** vaihtaa.

Tekniset tiedot

- Permeaatin tuotto *1) (tuotantomäärä): 1,5 l/min 15 °C:n lämpötilassa
- Suolanpidätysaste: 97 %
- Permeaatin saanto WCF: n. 55 % 15 °C:n lämpötilassa
- Pienin vesijohtoveden virtaus (tulo): 3,4 l/min
- Nimellisläpivirtaus: 1,5 l/min
- Konsentraatin virtaus: 1,5 l/min
- Vesijohtoveden paine: 0,1–0,4 MPa
- Vesijohtoveden lämpötila: 5–30 °C
- Ympäristön lämpötila: 5–40 °C
- Vesijohtoveden raja-arvot:
 - Rauta + mangaani (Fe+Mn): < 0,05 mg/l
 - Silikaatti (SiO₂): < 15 mg/l
- Suurin tulon sähköjohtavuus: 2 000 µS (n. 1 000 TDS)
- Lietetiheys (SDI): < 3 %/min
- Hapettavat aineet: < 0,05 mg/l
- Suodatuskapasiteetti: 12 kuukautta

*1) Todellinen nimellisläpivirtaus voi poiketa hieman tulevan veden laadun, virtauspaineen, veden lämpötilan ja permeaatin vastapaineen vaihtelun vuoksi luettelossa ilmoitetusta läpivirtauksesta (esim. suuremmilla permeaatin pumppauskorkeuksilla).

Ohje: Ilmoitettu suodatuskapasiteetti pätee määritetyissä koetusoloissa, todellinen käyttökapasiteetti voi olla suurempi tai pienempi.

Suodatinpanoksen huuhtelu

Huolehdi käyttöönoton ja suodattimen vaihdon yhteydessä puhtaudesta ja hygieniasta.

Ohje: Jokaisen suodattimenvaihdon jälkeen suodatinsarjaa täytyy huuhdella 10 minuuttia.

Jos ongelmia ilmenee, käänny ammattiasentajan puoleen tai ota sähköpostitse yhteyttä GROHE-tehtaan Service Hotlinen osoitteeseen **TechnicalSupport-HQ@grohe.com.**

Ympäristö ja jätteiden kierrätys

Käytöstä poistetut suodatinpanokset voidaan hävittää vaarattomasti kaatopaikkajätteiden mukana. Euroopan unionissa sinulla on mahdollisuus lähettää suodatin hygieniasuojukseen takaisin GROHE:lle kierrätettäväksi. Lisätietoa on osoitteessa <http://recycling.grohe.com>.

PL

Zakres stosowania

System odwróconej osmozy do pozyskiwania czystej wody. Filtr usuwa prawie wszystkie rozpuszczone minerały, sole i inne niepożądane substancje; stopień zatrzymania soli 97%*.

Przefiltrowana woda została, zgodnie z normą EN 1717, zaliczona do kategorii 2.

Informacje dotyczące bezpieczeństwa

- Instalacja i użytkowanie systemu podlegają obowiązującym przepisom krajowym.
- Eksploatacja filtra jest dozwolona **wyłącznie** w przypadku zimnej wody pitnej.
- Nie stosować z wodą niepewną mikrobiologicznie.
- Głowica filtracyjna jest wyposażona w zawór zwrotny zgodny z normą EN 13959.
- System filtracyjny **należy** zabezpieczyć w miejscu zamontowania przed uszkodzeniami mechanicznymi oraz przed ciepłem i bezpośrednim działaniem promieni słonecznych.
- Nie** wolno ich zamontować w pobliżu źródeł ciepła lub otwartego ognia.
- Po składowaniu i transporcie zamiennego wkładu filtra w temperaturze poniżej 0°C **należy** przed uruchomieniem pozostawić go w pomieszczeniu o temperaturze wynoszącej 4-40°C w otwartym oryginalnym opakowaniu przez przynajmniej 24 godziny.
- Maksymalna trwałość zamiennego wkładu filtra w oryginalnie zamkniętym opakowaniu wynosi 3 lat.
- W przypadku oficjalnego nakazu przygotowania wody wodociągowej, wydanego np. przez zakład wodociągowy, **należy** wyłączyć system filtracyjny z eksploatacji. Gdy nakaz przygotowania przestanie obowiązywać, **należy** wymienić wkład filtra.

- Zaleca się przygotowywanie wody przeznaczonej dla dzieci lub określonych grup osób (np. z osłabionym układem odpornościowym). Dotyczy to także przefiltrowanej wody.

- Przefiltrowana woda jest środkiem spożywczym i **należy** ją użyć w ciągu 1-2 dni.

- GROHE zaleca, aby nie robić dłuższej przerwy w użytkowaniu systemu filtracyjnego.

Jeżeli system filtracyjny nie był używany przez 2-3 dni, **trzeba** spuścić do kanalizacji co najmniej 4-5 litrów wody. Jeżeli system filtracyjny nie jest używany przez 4 tygodnie, **należy** wymienić wkład filtra.

Dane techniczne

- Wydajność permeatu (*1) (ilość produkcyjna):
1,5 l/min przy 15°C
- Poziom zatrzymania soli: 97%
- Zużycie permeatu WCF: ok. 55% przy 15°C
- Minimalny przepływ wody wodociągowej (wejście): 3,4 l/min
- Przepływ znamionowy: 1,5 l/min
- Przepływ koncentratu: 1,5 l/min
- Ciśnienie wody wodociągowej: 0,1-0,4 MPa
- Temperatura wody wodociągowej: 5-30°C
- Temperatura otoczenia: 5-40°C

- Wartości graniczne dla wody wodociągowej:
Żelazo + mangan (Fe+Mn): < 0,05 mg/l
Silikat (SiO₂): < 15 mg/l
- Maks. przewodnictwo wejściowe: 2000 µS (ok. 1000 TDS)
- Indeks blokowania (SDI): < 3%/min
- Substancje utleniające: < 0,05 mg/l
- Wydajność filtra: 12 miesięcy

*1) Rzeczywisty przepływ znamionowy może nieznacznie odbiegać od przepływu podanego w zestawieniu (np.: w przypadku większych wysokości tłoczenia permeatu) z powodu wahań jakości wody wejściowej, ciśnienia przepływu, jak również temperatury wody i przeciwcisnienia permeatu.

Wskazówka: Podana wydajność filtra obowiązuje w przypadku zdefiniowanych warunków kontrolnych, rzeczywista wydajność podczas eksploatacji może być większa lub mniejsza.

Plukanie wkładu filtra

Podczas uruchamiania i wymiany filtra należy zwracać uwagę na czystość i higienę.

Wskazówka: Po każdej wymianie filtra należy przepłukiwać system filtracyjny przez co najmniej 10 minut.

W razie problemów należy zwrócić się do wykwalifikowanego instalatora lub skontaktować się poprzez wiadomość e-mail z infolinią serwisową firmy GROHE:

TechnicalSupport-HQ@grohe.com.

Środowisko i recykling

Zużyte wkłady filtrów można bezpiecznie utylizować z normalnymi odpadami nienadającymi się do ponownego przetworzenia. W Unii Europejskiej możliwe jest odesłanie filtra wraz z osłoną higieniczną do GROHE celem recyklingu. Więcej informacji pod adresem <http://recycling.grohe.com>

UAE

الاستخدام

نظام التناضح العكسي للحصول على المياه النقية. يزيل المرشح تقريباً جميع المعادن والأملاح والمواد الأخرى غير المرغوب فيها الذاتية؛ معدل الاحتفاظ بالملح 98%.

تُصنّف المياه المرشحة باعتبارها من الفئة 2 وفقاً للمعيار EN 1717.

معلومات الأمان

- يخضع تركيب النظام واستخدامه للوائح الوطنية السارية.
- المرشح **يُمكن فقط** أن يعمل مع المياه الباردة التي تقع عند درجة حرارة المواد الغذائية.
- لا تستخدم مع المياه غير الآمنة من الناحية الميكروبيولوجية.
- إن رأس المرشح مزود بتصمام عديم الارتداد وفقاً للمعيار EN 13959.
- في موقع التركيب، يجب حماية طقم المرشح من التلف الميكانيكي، والتعرض للحرارة ولضوء الشمس المباشر.
- يجب عدم التركيب بالقرب من مصادر الحرارة أو النيران المكشوفة.
- عقب التخزين والنقل عند درجة حرارة أقل من 0 درجة مئوية، يجب تخزين خرطوشة المرشح البديلة في عبوتها الأصلية المفتوحة عند درجة حرارة محيطية من 4 إلى 40 درجة مئوية لمدة لا تقل عن 24 ساعة قبل الاستخدام.
- تبلغ أقصى مدة تخزين لخرطوشة المرشح البديلة الموجودة داخل عبوتها غير المفتوحة 3 أعوام.
- يجب التوقف عن استخدام طقم المرشح إذا أصدرت - على سبيل المثال - الجهة الموردة للمياه إنذاراً رسمياً بغلي المياه. ويجب تغيير خرطوشة المرشح بعد رفع إنذار غلي المياه.
- بوحة عام، يوصى بغلي مياه الصنوبر قبل أن تستعملها مجموعات محددة من الأشخاص (على سبيل المثال، الأشخاص المصابون بنقص المناعة والأطفال). وينطبق ذلك أيضاً على المياه التي تتم تصفيتها.

- المياه التي تتم تصفيتها تمت الجسم بالعناصر الغذائية ويجب استخدامها في غضون يوم أو يومين.
- توصي شركة GROHE بعدم ترك طقم المرشح خارج نطاق الخدمة لمدة طويلة. إذا لم يتم استخدام طقم المرشح لمدة يومين إلى 3 أيام، يجب سحب ما لا يقل عن 4 إلى 5 لترات من الماء والتخلص منها. إذا لم يتم استخدام طقم المرشح لأكثر من 4 أسابيع، يجب تغيير خرطوشة المرشح.
- Na μη χρησιμοποιείται με μικροβιολογικά μη ασφαλές νερό.
- Η κεφαλή φίλτρου είναι εξοπλισμένη με βαλβίδα ανεπίστροφης ροής κατά EN 13959.
- Το kit φίλτρου **πρέπει** να προστατεύεται στο σημείο τοποθέτησης από μηχανικές φθορές, από υψηλές θερμοκρασίες και άμεση ηλιακή ακτινοβολία. **Μην** τοποθετείτε το σύστημα κοντά σε πηγές θερμότητας ή ανοικτή φλόγα.

البيانات الفنية

1.5 لتر / دقيقة عند 15 درجة مئوية	: (حجم الإنتاج) 1*
97%	: معدل الاحتفاظ بالمح:
تقريباً 55% عند 15 درجة مئوية	: معامل تحويل الماء (WCF):
3.4 لتر / دقيقة	: الحد الأدنى لتدفق مياه الصنبور (الإدخال):
1.5 لتر / دقيقة	: معدل التدفق الاسمي:
1.5 لتر / دقيقة	: معدل تدفق التركيز:
0.4–0.1 ميغا باسكال	: ضغط ماء الصنبور:
30–5 درجة مئوية	: درجة حرارة ماء الصنبور:
40–5 درجة مئوية	: درجة الحرارة المحيطة:
	: حدود مياه الصنبور:
> 0.05 مج / لتر	: الحديد + المنجنيز (Fe + Mn):
> 15 مج / لتر	: سيليكات (SiO ₂):
2000 ميكرو ثانية (حوالي 1000 إجمالي المواد الصلبة الذائبة)	: الحد الأقصى لإمكانية توصيل الإدخال:
> 3% / دقيقة	: مؤشر كثافة الطمي (SDI):
> 0.05 مج / لتر	: المواد المؤكسدة:
12 شهراً	: سعة المرشح:

- نفاذية المغسجات (1*): بعد ترك طقم المرشح خارج نطاق الخدمة لمدة طويلة. إذا لم يتم استخدام طقم المرشح لمدة يومين إلى 3 أيام، يجب سحب ما لا يقل عن 4 إلى 5 لترات من الماء والتخلص منها. إذا لم يتم استخدام طقم المرشح لأكثر من 4 أسابيع، يجب تغيير خرطوشة المرشح.
- معدل الاحتفاظ بالمح: 97%
- معامل تحويل الماء (WCF): تقريباً 55% عند 15 درجة مئوية
- الحد الأدنى لتدفق مياه الصنبور (الإدخال): 3.4 لتر / دقيقة
- معدل التدفق الاسمي: 1.5 لتر / دقيقة
- معدل تدفق التركيز: 1.5 لتر / دقيقة
- ضغط ماء الصنبور: 0.4–0.1 ميغا باسكال
- درجة حرارة ماء الصنبور: 30–5 درجة مئوية
- درجة الحرارة المحيطة: 40–5 درجة مئوية
- حدود مياه الصنبور:
- الحديد + المنجنيز (Fe + Mn): > 0.05 مج / لتر
- سيليكات (SiO₂): > 15 مج / لتر
- الحد الأقصى لإمكانية توصيل الإدخال: 2000 ميكرو ثانية (حوالي 1000 إجمالي المواد الصلبة الذائبة)
- مؤشر كثافة الطمي (SDI): > 3% / دقيقة
- المواد المؤكسدة: > 0.05 مج / لتر
- سعة المرشح: 12 شهراً
- نفاذية المغسجات (1*): بعد ترك طقم المرشح خارج نطاق الخدمة لمدة طويلة. إذا لم يتم استخدام طقم المرشح لمدة يومين إلى 3 أيام، يجب سحب ما لا يقل عن 4 إلى 5 لترات من الماء والتخلص منها. إذا لم يتم استخدام طقم المرشح لأكثر من 4 أسابيع، يجب تغيير خرطوشة المرشح.
- معدل الاحتفاظ بالمح: 97%
- معامل تحويل الماء (WCF): تقريباً 55% عند 15 درجة مئوية
- الحد الأدنى لتدفق مياه الصنبور (الإدخال): 3.4 لتر / دقيقة
- معدل التدفق الاسمي: 1.5 لتر / دقيقة
- معدل تدفق التركيز: 1.5 لتر / دقيقة
- ضغط ماء الصنبور: 0.4–0.1 ميغا باسكال
- درجة حرارة ماء الصنبور: 30–5 درجة مئوية
- درجة الحرارة المحيطة: 40–5 درجة مئوية
- حدود مياه الصنبور:
- الحديد + المنجنيز (Fe + Mn): > 0.05 مج / لتر
- سيليكات (SiO₂): > 15 مج / لتر
- الحد الأقصى لإمكانية توصيل الإدخال: 2000 ميكرو ثانية (حوالي 1000 إجمالي المواد الصلبة الذائبة)
- مؤشر كثافة الطمي (SDI): > 3% / دقيقة
- المواد المؤكسدة: > 0.05 مج / لتر
- سعة المرشح: 12 شهراً
- نفاذية المغسجات (1*): بعد ترك طقم المرشح خارج نطاق الخدمة لمدة طويلة. إذا لم يتم استخدام طقم المرشح لمدة يومين إلى 3 أيام، يجب سحب ما لا يقل عن 4 إلى 5 لترات من الماء والتخلص منها. إذا لم يتم استخدام طقم المرشح لأكثر من 4 أسابيع، يجب تغيير خرطوشة المرشح.
- معدل الاحتفاظ بالمح: 97%
- معامل تحويل الماء (WCF): تقريباً 55% عند 15 درجة مئوية
- الحد الأدنى لتدفق مياه الصنبور (الإدخال): 3.4 لتر / دقيقة
- معدل التدفق الاسمي: 1.5 لتر / دقيقة
- معدل تدفق التركيز: 1.5 لتر / دقيقة
- ضغط ماء الصنبور: 0.4–0.1 ميغا باسكال
- درجة حرارة ماء الصنبور: 30–5 درجة مئوية
- درجة الحرارة المحيطة: 40–5 درجة مئوية
- حدود مياه الصنبور:
- الحديد + المنجنيز (Fe + Mn): > 0.05 مج / لتر
- سيليكات (SiO₂): > 15 مج / لتر
- الحد الأقصى لإمكانية توصيل الإدخال: 2000 ميكرو ثانية (حوالي 1000 إجمالي المواد الصلبة الذائبة)
- مؤشر كثافة الطمي (SDI): > 3% / دقيقة
- المواد المؤكسدة: > 0.05 مج / لتر
- سعة المرشح: 12 شهراً

(1*) قد ينحرف معدل التدفق الاسمي الفعلي قليلاً عن معدل التدفق الموضح هنا (على سبيل المثال: لرووس توصيل نفاذة أكبر) بسبب التقلبات في جودة مياه الإدخال وضغط التدفق وكذلك درجة حرارة الماء وتخلل الضغط الخلفي.

ملاحظة: تطبيق سعة المرشح المحددة على ظروف اختبار محددة؛ قد تكون السعة الفعلية في التشغيل أعلى أو أقل.

شطف خرطوشة المرشح

تأكد من وجود ظروف نظيفة وصحية عند تشغيل طقم المرشح وعند تغيير المرشح. ملاحظة: في كل مرة يتم فيها تغيير المرشح، يجب شطف طقم المرشح لمدة 10 دقائق على الأقل.

في حالة حدوث مشكلات، يُرجى استشارة أخصائي التركيب أو الاتصال بالخط الساخن لخدمات GROHE عبر البريد الإلكتروني TechnicalSupport-HQ@grohe.com

البيئة وإعادة التدوير

يمكن التخلص من خراطيش المرشح المستخدمة بدون مخاطر ككفايات متبقية. في الاتحاد الأوروبي، يمكنك إرسال المرشح بما في ذلك الغطاء الصحي مرة أخرى إلى GROHE لإعادة تدويره.

يمكن الحصول على مزيد من المعلومات عبر الموقع <http://recycling.grohe.com>



Πεδίο εφαρμογής

Σύστημα αντιστροφής όσμωσης για λήψη πόσιμου νερού. Το φίλτρο αφαιρεί σχεδόν όλα τα διαλυμένα μεταλλικά στοιχεία, τα άλατα και άλλες ανεπιθύμητες ουσίες. Ποσοστό κατακράτησης άλατος 97%*.

Το φιλτραρισμένο νερό κατατάσσεται στην κατηγορία 2 κατά το πρότυπο EN 1717.

Πληροφορίες ασφαλείας

- Η εγκατάσταση και η χρήση του συστήματος υπόκεινται στους ισχύοντες εθνικούς κανονισμούς.
- Η λειτουργία του φίλτρου επιτρέπεται **αποκλειστικά** με κρύο νερό πόσιμης ποιότητας.

Τεχνικά στοιχεία

- Απόδοση διηθήματος (*1) (Ποσότητα παραγωγής): 1,5 l/min στους 15 °C
- Ποσοστό κατακράτησης άλατος: 97 %
- Διαπερατή απόδοση WCF: περ. 55 % στους 15 °C
- Ελάχιστη ροή νερού βρύσης (είσοδος): 3,4 l/min
- Ονομαστική παροχή: 1,5 l/min
- Ροή συμπυκνώματος: 1,5 l/min
- Πίεση νερού βρύσης: 0,1–0,4 MPa
- Θερμοκρασία νερού βρύσης: 5–30 °C
- Θερμοκρασία περιβάλλοντος: 5–40 °C
- Οριακές τιμές του νερού βρύσης: Σίδηρος + μαγγάνιο (Fe+Mn): < 0,05 mg/l
- Πυριτικό άλας (SiO₂): < 15 mg/l
- Μέγιστη αγωγιμότητα εισόδου: 2000 μS (περ. 1000 TDS)
- Κατάλογος αποκλεισμού (SDI): < 3 %/min
- Οξειδωτικές ουσίες: < 0,05 mg/l
- Χωρητικότητα φίλτρου: 12 μήνες

*1) Η πραγματική ονομαστική ροή μπορεί να αποκλίνει ελαφρώς από τη ροή που καθορίζεται στη λίστα (π.χ. με μεγαλύτερες κεφαλές παροχής διηθήματος) λόγω διακυμάνσεων στην ποιότητα του νερού εισόδου, στην πίεση ροής, στη θερμοκρασία του νερού και στην αντίθλιψη διηθήματος.

Παρατήρηση: Η αναφερόμενη χωρητικότητα φίλτρου ισχύει για τις οριζόμενες συνθήκες ελέγχου, η πραγματική χωρητικότητα κατά τη λειτουργία μπορεί να είναι υψηλότερη ή χαμηλότερη.

Πλύση φυσιγγίου φίλτρου

Κατά τη θέση σε λειτουργία και την αντικατάσταση φίλτρου θα πρέπει να φροντίζετε για την καθαριότητα και τις συνθήκες υγιεινής.

Παρατήρηση: Μετά από κάθε αλλαγή φίλτρου, το κιτ φίλτρου πρέπει να ξεπλένεται για τουλάχιστον 10 λεπτά

Εάν αντιμετωπίζετε προβλήματα, απευθυνθείτε σε έναν ειδικευμένο τεχνίτη εγκατάστασης ή επικοινωνήστε μέσω e-mail με τη γραμμή υποστήριξης της GROHE στο **TechnicalSupport-HQ@grohe.com**.

Περιβάλλον και ανακύκλωση

Τα χρησιμοποιημένα φυσιγγία φίλτρου μπορούν να απορριφθούν με τα κοινά απορρίμματα. Στην Ευρωπαϊκή Ένωση έχετε τη δυνατότητα να επιστρέψετε το φίλτρο μαζί με το κάλυμμα υγιεινής για σκοπούς ανακύκλωσης στη GROHE. Περσσότερες πληροφορίες στο <http://recycling.grohe.com>

CZ

Οblast použití

Systém reverzní osmózy pro získávání čisté vody. Filtr odstraňuje téměř všechny rozpuštěné minerály, soli a další nežádoucí látky; míra zachycení soli 97 %*.

Přefiltrovaná voda je dle normy EN 1717 zařazena do kategorie 2.

Bezpečnostní informace

- Instalace a používání systému podléhají platným předpisům v zemi použití.
- Provoz filtru je schválen **výhradně** pro zapojení na studenou vodu v potravinářské kvalitě.
- Nepoužívejte s mikrobiologicky závadnou vodou.
- Filtrační hlavice je vybavena neuzavíratelnou zpětnou klapkou podle normy EN 13959.
- Filtrační sada **je nutno** v místě instalace chránit před mechanickým poškozením, působením horka a přímého slunečního záření.
Nemontujte v blízkosti zdrojů tepla nebo otevřeného ohně.
- Při uskladnění a transportu náhradní filtrační kartuše při teplotách okolí nižších než 0 °C se tato filtrační kartuše s otevřeným originálním obalem **musí** uložit minimálně 24 hodin před uvedením do provozu do místnosti s teplotou okolního prostředí 4 – 40 °C.
- Maximální trvanlivost náhradní filtrační kartuše v neotevřeném stavu činí 3 roky.
- Pokud je oficiálním orgánem např. vodárenským podnikem nařízeno prevaření vody z vodovodního potrubí, **musí** se filtrační sada vyřadit z provozu. Po ukončení procesu nařízeného prevaření vody se filtrační kartuše **musí** vyměnit.
- Vodu z vodovodního potrubí, používanou pro určité skupiny osob, (např. pro lidi se sníženým imunitním systémem, malé děti) se zásadně doporučuje prevařit. To platí také pro filtrovanou vodu.
- Filtrovaná voda je potravina a proto se **musí** během 1 až 2 dnů spotřebovat.
- Společnost GROHE doporučuje nevyřazovat filtrační sadu na delší dobu z provozu.
Pokud nebyla filtrační sada používána dva až tři dny, **je nutně** před jeho dalším použitím nechat odtéct minimálně 4 – 5 litrů vody. Pokud nebyla filtrační sada používána více než čtyři týdny, **je nutně** vyměnit filtrační kartuše.

Technické údaje

- Výstup vyčištěné vody (permeátu) *1) (výrobní objem): 1,5 l/min při 15 °C
- Míra zachycení soli: 97 %
- Výtečnost vyčištěné vody (permeátu) WCF: cca 55 % při 15 °C
- Minimální průtok vody z vodovodu (na vstupu): 3,4 l/min
- Jmenovitý průtok: 1,5 l/min
- Průtok koncentráту: 1,5 l/min
- Tlak vody z vodovodu: 0,1 – 0,4 MPa
- Teplota vody z vodovodu: 5 – 30 °C
- Teplota okolního prostředí: 5 – 40 °C
- Mezní hodnoty vody z vodovodu:
Železo + mangan (Fe+Mn): < 0,05 mg/l
Křemičitan (SiO₂): < 15 mg/l
- Max. vstupní vodivost: 2000 μS (cca 1000 TDS)
- Index zanášení (SDI): < 3 %/min
- Oxidační látky: < 0,05 mg/l
- Kapacita filtru: 12 měsíců

*1) Skutečný jmenovitý průtok se může mírně lišit od průtoku uvedeného v seznamu (např.: u větších vstupních hlavíc permeátu) v důsledku kolísání kvality vstupní vody, průtočného tlaku a také teploty vody a protitlaku permeátu.

Upozornění: Uvedená filtrační kapacita platí při daných zkušebních podmínkách. Skutečná kapacita při provozu může být vyšší nebo nižší.

Propláchnutí filtrační kartuše

Při uvádění do provozu a výměně filtru dbejte na čistotu a hygienu.

Upozornění: Po každé výměně filtru je nutné filtrační sadu alespoň 10 minut proplachovat.

Při problémech se obraťte na montéra nebo kontaktujte e-mailem stálou servisní linku společnosti GROHE na adrese **TechnicalSupport-HQ@grohe.com**.

Životní prostředí a recyklace

Spotřebovaná filtrační kartuše lze bez rizika zlikvidovat také prostřednictvím domovního odpadu. V rámci Evropské unie máte možnost vrátit filtr společnosti GROHE za účelem recyklace společně s hygienickým uzávěrem.

Více informací na <http://recycling.grohe.com>

H

Felhasználási terület

Fordított ozmózis rendszer tisztá viz előállításához. A szűrő csaknem az összes oldott ásványi anyagot, sőt és egyéb nemkívánatos anyagot eltávolítja, 97%*-os szővsszataratási arány mellett.

A szűrő viz az EN 1717 szabvány 2. kategóriájába sorolható.,

Biztonsági tudnivalók

- A rendszer telepítése és használata az érvényes nemzeti rendelkezések hatálya alá tartozik.
- A szűrő üzemeltetése **kizárólag** ivóvíz-minőségű hideg vízzel engedélyezett.
- Tilos mikrobiológiailag nem biztonságos vízzel használni!
- A szűrő egy EN 13959 szerinti visszafolyásgátlóval van felszerelve.

- A szűrőkészletet **övní kell** a beszerelés helyén a mechanikai károsodástól, a felhevüléstől, illetve a közvetlen napugárzástól.
Ne szerelje fel hőforrás vagy nyílt láng közelébe!
- 0 °C hőmérséklet alatti tárolás és szállítás után a csere-szűrőbetétet az üzembe helyezés előtt legalább 24 órán át 4–40 °C hőmérsékleten **kell** tárolni a kibontott eredeti csomagolásában.
- A csere-szűrőbetét maximális eltarthatósága bontatlan állapotban 3 év.
- Ha hivatalos szerv, pl. a vízszolgáltató a vezetékes víz felforralását rendeli el, a szűrőkészletet üzemben kívül **kell** helyezni. Miután a víz felforralása már nem szükséges, a szűrőbetétet ki **kell** cserélni.
- Bizonyos személyek (pl. immungyengéségekben szenvedők vagy kisbabák) számára ajánlott a vezetékes vizet mindig felforralni. Ez a szűrt vízre is érvényes.
- A szűrt víz élelmiszernek minősül és 1-2 napon belül **elfogyasztható**.
- A GROHE nem ajánlja a szűrőkészlet hosszabb távú üzemben kívül helyezését.
Ha a szűrőkészletet 2-3 napra üzemben kívül helyezik, ezt követően felhasználás nélkül át **kell** rajta engedni legalább 4-5 liter vizet. Ha a szűrőkészletet több mint 4 hétre használaton kívül helyezik, a szűrőbetétet ki **kell** cserélni.

Műszaki adatok

- Áthatolási teljesítmény *1) (termelési mennyiség): 1,5 l/perc 15 °C fokon
- Sóvísszatartási arány: 97%
- WCF áthatolási hozam: kb. 55% 15 °C fokon
- Minimális csapvízátfolyás (bemenet): 3,4 l/perc
- Névleges átfolyó mennyiség: 1,5 l/perc
- Koncentrátum átfolyó mennyisége: 1,5 l/perc
- Csapvíz nyomása: 0,1–0,4 MPa
- Csapvíz hőmérséklete: 5–30 °C
- Környezeti hőmérséklet: 5–40 °C
- Csapvíz határértékei:
Vas + Mangán (Fe+Mn): < 0,05 mg/l
Szilikát (SiO₂): < 15 mg/l
- Max. bemeneti vezetőképesség: 2 000 µS (kb. 1 000 TDS)
- Blokkolási index (SDI): < 3 %/perc
- Oxidáló anyagok: < 0,05 mg/l
- Szűrő kapacitása: 12 hónap

*1) A tényleges névleges átfolyó mennyiség a bemenő víz minőségének, az előremenő nyomásnak, a víz hőmérsékletének és a permeátum ellennyomásának ingadozása miatt kis mértékben eltérhet a listában megadott átfolyástól (pl. nagyobb permeátum-szállítómagasság esetén).

Figyelmeztetés: A megadott szűrőkapacitás a meghatározott mérési feltételek esetén érvényes, a tényleges kapacitás üzemelés közben ennél nagyobb vagy kisebb is lehet.

Szűrőpatron öblítése

Üzembe helyezéskor és szűrőcsere alkalmával ügyeljen a tisztaságra és a higiéniára.

Figyelmeztetés: Minden szűrőcsere után a szűrőkészletet legalább 10 percen keresztül öblögetni kell

Ha problémába ütközik, forduljon szakképzett szerelőhöz, vagy kérje a GROHE Service Hotline segítségét e-mailben a **TechnicalSupport-HQ@grohe.com** címen.

Környezetvédelem és újrahasznosítás

A használt szűrőbetétek nem minősülnek veszélyes hulladéknak, a hulladékgyűjtőben elhelyezhetők. Az Európai Unión belül a szűrőt és a kupakot újrahasznosítás céljából vissza lehet küldeni a GROHE-nak.

További információk: <http://recycling.grohe.com>

P

Área de aplicação

Systema de osmose inversa para obtenção de água pura. O filtro remove quase todos os minerais dissolvidos, sais e outras substâncias indesejáveis; taxa de retenção de sal 97 %*.

A água filtrada está classificada de acordo com a norma EN 1717, categoria 2.

Informações de segurança

- A instalação e a utilização do sistema estão sujeitas às normas nacionais em vigor.
- O funcionamento do filtro é permitido **exclusivamente** com água fria com qualidade de água potável.
- Não utilizar com água insegura em termos microbiológicos.
- A cabeça do filtro está equipada com uma válvula antirretorno conforme a norma EN 13959.
- O conjunto de filtragem **deve** ser protegido no local de montagem, prevenindo danos mecânicos, tais como os provocados pelo calor e raios solares diretos.
Não efetuar a montagem na proximidade de fontes de calor ou chamas.
- Após o armazenamento e transporte abaixo de 0 °C, o filtro de substituição **terá obrigatoriamente** de ser armazenado na embalagem original, aberta durante pelo menos 24 horas antes do início de funcionamento a temperaturas ambiente de 4 – 40 °C.
- A durabilidade máxima de um filtro de substituição na embalagem original é de 3 anos.
- Se a entidade fornecedora de água exigir a passagem de água a ferver pela rede, o conjunto de filtragem **terá obrigatoriamente** de ser colocado fora de serviço. Após a exigência de fazer passar água a ferver, **terá obrigatoriamente** de trocar o cartucho do filtro.
- Aconselha-se que se ferva água da torneira para certos grupos de pessoas (p. ex., pessoas com sistema imunitário débil, bebês). Isto também se aplica à água filtrada.
- A água filtrada é considerada um alimento e **deve** ser consumida em 1 ou 2 dias.
- A GROHE recomenda não colocar o conjunto de filtragem fora de serviço durante um longo período.
Se o conjunto de filtragem não for usado durante 2 a 3 dias, **deve-se** deixar correr, no mínimo, 4 a 5 litros. Se o conjunto de filtragem não for usado durante mais de 4 semanas, o cartucho do filtro **tem** de ser trocado.

Dados técnicos

- Rendimento de permeado *1) (quantidade de produção): 1,5 l/min a 15 °C
- Taxa de retenção de sal: 97%
- Taxa de rendimento do permeado WCF: aprox. 55 % a 15 °C
- Fluxo mínimo da água da torneira (entrada): 3,4 l/min
- Caudal nominal: 1,5 l/min
- Caudal do concentrado: 1,5 l/min
- Pressão da água da torneira: 0,1–0,4 MPa

- Temperatura da água da torneira: 5 – 30 °C
- Temperatura ambiente: 5 – 40 °C
- Valores-limite da água da torneira:
Ferro + Manganês (Fe+Mn): < 0,05 mg/l
Silicato (SiO₂): < 15 mg/l
- Condutividade máx. de entrada: 2000 µS
(aprox. 1000 TDS)
- Índice de bloqueio (SDI): < 3 %/min
- Substâncias oxidantes: < 0,05 mg/l
- Capacidade de filtragem: 12 meses

*1) O caudal nominal real pode variar ligeiramente devido a variações na qualidade da água de entrada, pressão do fluxo, temperatura da água e contrapressão de permeado do fluxo apresentado na tabela (por ex., maior fluxo do permeado).

Nota: A capacidade de filtragem indicada aplica-se apenas a condições de ensaio definidas, deste modo, a capacidade efetiva durante o funcionamento pode ser superior ou inferior.

Lavar o cartucho filtrante

Durante a colocação em funcionamento e a substituição do filtro, observar a limpeza e a higiene.

Nota: Após cada substituição do filtro, o conjunto de filtragem deve ser enxaguado pelo menos durante 10 minutos.

Em caso de problemas, dirija-se a um técnico especializado ou contacte o Service Hotline da empresa GROHE por e-mail TechnicalSupport-HQ@grohe.com.

Ambiente e reciclagem

Os cartuchos de filtro usados podem ser eliminados sem perigo nos resíduos domésticos. Na União Europeia, tem a opção de devolver o filtro juntamente com a tampa de higiene à GROHE para reciclagem.

Para mais informações consulte <http://recycling.grohe.com>



Kullanım alanı

Saf sudan su geri kazanımı için ters ozmoz sistemi. Filtre neredeyse tüm çözülmüş mineralleri, tuzları ve diğer istenmeyen maddeleri giderir; tuz tutma oranı *%97.

Su filtresi EN 1717'ye göre 2. kategori olarak sınıflandırılmıştır.

Güvenlik bilgileri

- Sistemin montajı ve kullanımı, yürürlükteki ulusal yönetmeliklere tabidir.
- Gıda kalitesi açısından filtre **sadece** soğuk su ile kullanılmalıdır.
- Mikrobiyolojik olarak güvenli olmayan su ile kullanmayın.
- Söz konusu filtre başlığı EN 13959 kapsamında bir çekvalf ile donatılmıştır.
- Filtre seti **mutlaka** montaj alanında mekanik hasarlardan, aşırı sıcaklık ve güneş ışığından korunmalıdır.
Asla ısı kaynaklarının veya açık ateşin yakınına monte etmeyin.
- Orijinal ambalajı açılmış olarak 0 °C altındaki depolama ve nakliyat sonrasında, filtre kartuşu kullanılmadan önce **mutlaka** 4–40 °C ortam sıcaklığında en az 24 saat boyunca bekletilmelidir.
- Yedek filtre kartuşunun açılmamış şekilde maksimum raf ömrü 3 yıldır.
- Su İdaresi gibi resmi bir kurum tarafından musluk suyunun ısıtılması talep edildiğinde **mutlaka** filtre seti devre dışı

bırakılmaldır. Su ısıtma çarşısı bittikten sonra **mutlaka** filtre kartuşu değiştirilmelidir.

- Musluk suyunun genel olarak belirli gruplar (ör. bağışıklık sistemi zayıf kişiler, bebekler) için zaten her durumda kaynatılması önerilir. Bu aynen filtrelenmiş su için de geçerlidir.
- Filtre edilmiş su bir besin maddesidir ve **mutlaka** 1–2 gün içinde tüketilmelidir.
- GROHE filtre setinin uzun süre boyunca kullanılmadan saklanması tavsiye etmez.
Filtre seti 2–3 gün kullanılmayacaksa **mutlaka** en az 4–5 litre su kullanılmadan boşatılmalı ve atılmalıdır. Filtre sistemi 4 haftadan fazla kullanılmayacaksa filtre kartuşu **mutlaka** değiştirilmelidir.

Teknik veriler

- Permeat performansı *1) (üretim miktarı): 15 °C'de 1,5 l/dk.
- Tuz tutma oranı: %97
- Permeat verimi WCF: 15 °C'de yakl. %55
- Minimum musluk suyu akışı (giriş): 3,4 l/dk.
- Nominal akış: 1,5 l/dk.
- Konsantré akışı: 1,5 l/dk.
- Musluk suyu basıncı: 0,1–0,4 MPa
- Musluk suyu sıcaklığı: 5–30 °C
- Ortam sıcaklığı: 5–40 °C
- Musluk suyu sınır değerleri:
Demir + mangan (Fe+Mn): < 0,05 mg/l
Silikat (SiO₂): < 15 mg/l
- Maks. giriş iletkenliği: 2000 µS
(yakl. 1000 TDS)
- Bloklama indeksi (SDI): < %3/dk.
- Oksitlenen maddeler: < 0,05 mg/l
- Filtre kapasitesi: 12 ay

*1) Gerçek nominal akış, giriş suyu kalitesindeki akış basıncındaki, su sıcaklığındaki ve sızma geri basıncındaki dalgalanmalar nedeniyle listede belirtilen akıştan biraz sapabilir (ör. daha yüksek permeat basma yüksekliklerinde).

Uyarı: Verilen filtre kapasitesi tanımlanmış test koşulları için geçerlidir, gerçek çalışma kapasitesi daha düşük veya yüksek olabilir.

Filtre kartuşunu yıkama

Kullanım sırasında ve filtreyi değiştiren temizliğe en üst düzeyde önem verilmelidir.

Uyarı: Filtre değişiminden sonra filtre seti yaklaşık 10 dakika yıkanmalıdır.

Sorun yaşamanız durumunda bir montaj uzmanına başvurun veya e-posta ile TechnicalSupport-HQ@grohe.com adresinden GROHE'nin Servis Hattına başvurun.

Çevre ve geri dönüşüm

Kullanılmış filtre kartuşları tehlike oluşturmadan çöpe atılarak imha edilebilir. Avrupa Birliği'nde, filtreyi hijyen kapağıyla birlikte geri dönüşüm amacıyla GROHE'ye geri gönderme imkanınız vardır.

Daha fazla bilgi için <http://recycling.grohe.com>



Oblast' pouzitia

Systém reverznej osmózy na ziskovanie čistej vody. Filter odstraňuje takmer všetky rozpustené minerály, soli a iné nežiaduce látky; miera zachytávania soli 97 %*.

Prefiltrovaná voda je podľa normy EN 1717 zaradená do kategórie 2.

Bezpečnostné informácie

- Na inštaláciu a používanie systému sa vzťahujú vnútorné predpisy.
- Prevádzka filtra je schválená **výlučne** na prevádzku so studenou vodou s potravinárskou kvalitou.
- Nepoužívajte s mikrobiologicky nebezpečnou vodou.
- Filtračná hlavica je vybavená spätnou klapkou schválenou podľa normy EN 13959.
- Filtračná súprava **sa musí** v mieste montáže chrániť pred mechanickým poškodením, ako aj pred pôsobením tepla a priameho slnečného žiarenia.
Nemontujte v blízkosti zdrojov tepla ani otvoreného ohňa.
- Po skladovaní a transporte pri okolitých teplotách nižších ako 0 °C **musí byť** náhradná filtračná kartuša s otvoreným originálnym obalom uložená minimálne 24 hodín pred uvedením do prevádzky v miestnosti s teplotou okolitého prostredia 4 – 40 °C.
- Maximálna doba trvanlivosti náhradnej filtračnej kartuše v neotvorenom stave sú 3 roky.
- Ak je oficiálnym orgánom, napr. vodárenským podnikom, nariadené prevarenie vody z vodovodného potrubia, filtračná súprava **sa musí** vyradiť z prevádzky. Po skončení doby nariadeného prevarenia vody **sa musí** filtračná kartuša vymeniť.
- Vodu z vodovodného potrubia používanú pre určité skupiny osôb (napr. pre ľudí s oslabeným imunitným systémom, malé deti) sa zásadne odporúča prevariť. To platí aj pre filtrovanú vodu.
- Filtrovaná voda je potravina, a preto **sa musí** spotrebovať v priebehu 1 až 2 dní.
- Spoločnosť GROHE neodporúča odstaviť filtračnú súpravu na dlhšiu dobu mimo prevádzky.
Pokiaľ sa filtračná súprava nepoužívala po dobu 2 až 3 dní, **je nutné** pred jej ďalším použitím nechať odstáť minimálne 4 – 5 litrov vody. Ak sa filtračná súprava nepoužívala viac ako 4 týždne, **musí sa** vymeniť filtračná kartuša.

Technické údaje

- Výstup permeátu *1) (výrobný objem): 1,5 l/min pri 15 °C
- Miera zachytávania soli: 97 %
- Výťažnosť permeátu WCF: cca 55 % pri 15 °C
- Minimálny prietok vody z vodovodu (vstup): 3,4 l/min
- Menovitý prietok: 1,5 l/min
- Prietok koncentráту: 1,5 l/min
- Tlak vody z vodovodu: 0,1 – 0,4 MPa
- Teplota vody z vodovodu: 5 – 30 °C
- Teplota okolitého prostredia: 5 – 40 °C
- Hraničné hodnoty vody z vodovodu:
Železo + mangán (Fe+Mn): < 0,05 mg/l
Kreminičtany (SiO₂): < 15 mg/l
- Max. vstupná vodivosť: 2000 µS
(cca 1000 TDS)
- Index blokovania (SDI): < 3 %/min
- Oxidujúce látky: < 0,05 mg/l
- Kapacita filtra: 12 mesiacov

*1) Skutočný menovitý prietok sa môže mierne líšiť od prietoku uvedeného v liste (napr. pri väčších permeátových hlavách) v dôsledku kolísania kvality vstupnej vody, prietokového tlaku, ako aj teploty vody a protitlaku permeátu.

Upozornenie: Uvedená kapacita filtra platí pre definované skúšobné podmienky, skutočná kapacita môže byť v reálnej prevádzke vyššia alebo nižšia.

Prepláchnutie filtračnej kartuše

Pri uvádzaní do prevádzky a výmene filtra dodržiavajte všetky pravidlá pre čistotu a hygienu.

Upozornenie: Po každej výmene filtra sa musí filtračná súprava oplachovať najmenej 10 minút.

Pri problémoch sa obráťte na odborného inštalatéra alebo prostredníctvom e-mailu kontaktujte servisnú stálu linku spoločnosti GROHE na adrese **TechnicalSupport-HQ@grohe.com**.

Životné prostredie a recyklácia

Použitú filtračnú kartušu možno bezpečne zlikvidovať s netriedeným odpadom. V Európskej únii máte možnosť vrátiť filter spoločne s hygienickým uzáverom spoločnosti GROHE za účelom recyklácie.

Viac informácií na <http://recycling.grohe.com>



Področne uporabe

Sistem reverzne osmoze za pridobivanje čiste vode. Filter odstrani skoraj vse raztopljene minerale, soli in druge neželene snovi; stopnja zadrževanja soli je 97 %*.

Filtriranje vode je v skladu s standardom EN 1717 uvrščeno v kategorijo 2.

Varnostne informacije

- Pri namestitvi in uporabi sistema veljajo veljavna državna določila.
- Uporaba filtra je dovoljena **izključno** s hladno pitno vodo.
- Ne uporabljajte ga z mikrobiološko oporečno vodo.
- Filtrirna glava je opremljena s protipovratnim ventilom v skladu s standardom EN 13959.
- Filtrirni komplet **morate** na mestu vgradnje zaščititi pred mehanskimi poškodbami, vročino in neposrednim sončnim sevanjem.
Ne vgrajujte v bližino virov toplote ali odprtega ognja.
- Po skladiščenju in prevažanju pri temperaturi pod 0 °C **morate** nadomestno filtrirno kartušo pred začetkom uporabe skladiščiti vsaj 24 ur pri odprti originalni embalaži pri temperaturi okolice 4–40 °C.
- Najdaljši rok uporabnosti neodprte nadomestne filtrirne kartuše je 3 leta.
- Kadar vas javna služba, na primer podjetje za dobavo vode, pozove, da je treba prekuhавati pitno vodo, **morate** prenehati uporabljati filtrirni komplet. Po koncu zahteve za prekuhavanje **morate** zamenjati filtrirno kartušo.
- Načeloma se priporoča prekuhavanje pitne vode za določene skupine ljudi (npr. ljudi z oslabljenim imunskim sistemom, dojenčke). To velja tudi za filtrirano vodo.
- Filtrirana voda je živilo in jo **je treba** porabiti v dnevu ali dveh.
- Podjetje GROHE priporoča, da delovanja filtrirnega kompleta ne prekinjate za dalj časa.
Če filtrirnega kompleta ne uporabljate 2–3 dni, **morate** pretočiti najmanj 4–5 litrov vode, ki je ne boste uporabili. Če filtrirnega kompleta niste uporabili več kot 4 tedne, **morate** zamenjati filtrirno kartušo.

Tehnični podatki

- Količina permeata *1) (proizvedena količina):

	1,5 l/min pri 15 °C
--	---------------------
- Stopnja zadržavanja soli: 97 %
- Dobitek permeata WCF: prib. 55 % pri 15 °C
- Najniži pretok pitne vode (dovod): 3,4 l/min
- Nazivni pretok: 1,5 l/min
- Pretok koncentrata: 1,5 l/min
- Tlak pitne vode: 0,1–0,4 MPa
- Temperatura pitne vode: 5–30 °C
- Temperatura okolja: 5–40 °C
- Mejne vrednosti pitne vode:

Železo + mangan (Fe+Mn):	< 0,05 mg/l
Silikat (SiO ₂):	< 15 mg/l
- Najv. vhodna prevodnost: 2000 µS (prib. 1000 TDS)
- Indeks gostote mulja (SDI): < 3 %/min
- Oksidativne snovi: < 0,05 mg/l
- Kapaciteta filtra: 12 mesecev

*1) Dejanski nazivni pretok lahko zaradi nihanja kakovosti dovodne vode, pretočnega tlaka ter temperature vode in protitlaka permeata nekoliko odstopa od pretoka, navedenega na seznamu (npr. pri večjih tlačnih višinah permeata).

Opomba: Navedena kapaciteta filtra velja za določene testne pogoje; dejanska kapaciteta pri delovanju je lahko večja ali manjša.

Izpiranje filtrirne kartuše

Ob začetku delovanja in menjavi filtra pazite na čistočo in higijeno.

Opomba: Po vsaki menjavi filtra je treba filtrirni komplet izpirati vsaj 10 minut

V primeru težav se obrnite na strokovnega inštalaterja ali prek e-pošte zaprosite za pomoč na servisni telefonski liniji podjetja GROHE na naslovu TechnicalSupport-HQ@grohe.com.

Okolje in recikliranje

Rabljene filtrirne kartuše lahko brez nevarnosti odvržete skupaj z gospodinjstvi odpadki. V Evropski uniji lahko filter skupaj s higienskim pokrovčkom pošljete nazaj podjetju GROHE za namene recikliranja.

Več informacij na spletni strani <http://recycling.grohe.com>



Namjena

Sustav reverzne osmoze za dobivanje čiste vode. Filter uklanja gotovo sve otopljene minerale, soli i druge neželjene tvari; stopa zadržavanja soli 97 %*.

Filtrat vode kategoriziran je u kategoriju 2 prema EN 1717.

Informacije o sigurnosti

- Ugradnja i upotreba sustava podliježu važećim nacionalnim odredbama.
- Filter se smije upotrebljavati **isključivo** s hladnom vodom konzumne kvalitete.
- Nemojte upotrebljavati s mikrobiološki neispravnom vodom.
- Filtrarska glava opremljena je protustrujnom sklopkom prema EN 13959.
- Filtrarski komplet **mora** na mjestu ugradnje biti zaštićen od mehaničkih oštećenja te vrućine i izravnog sunčevog zračenja.

Nemojte izvoditi montažu u blizini izvora topline ili otvorenog plamena.

- Nakon skladištenja i transporta ispod 0 °C zamjenska se filtrarska kartuša **mora** prije puštanja u rad čuvati barem 24 sata na temperaturi od 4–40 °C u otvorenom originalnom pakiranju.
- Maksimalni rok trajanja neotvorenih zamjenskih filtrarskih kartuša iznosi 3 godine.
- Kod službenog poziva za iskuhavanje vode iz vodovoda putem službenih organa, npr. nadležne vodoopskrbne tvrtke, filtrarski se komplet **mora** isključiti. Nakon završetka službenog poziva za iskuhavanje vode, filtrarska se kartuša **mora** zamijeniti.
- Preporuča se iskuhavanje vode iz vodovoda za određene skupine ljudi (npr. za osobe oslabljena imuniteta, bebe). To vrijedi i za filtriranu vodu.
- Filtrirana se voda smatra živžnom namirnicom i **mora** se konzumirati unutar jednog do dva dana.
- GROHE ne preporučuje dulje pauze u radu filtrarskog kompleta.
Ako filtrarski komplet nije bio u uporabi 2–3 dana, **mora** se ispustiti najmanje 4–5 litara vode bez konzumacije iste. Ako filtrarski komplet nije bio u uporabi više od 4 tjedna, filtrarska se kartuša **mora** zamijeniti.

Tehnički podaci

- Učinkan permeata *1) (obujam proizvodnje):

	1,5 l/min na 15 °C
--	--------------------
- Stopa zadržavanja soli: 97 %
- Prinos permeata WCF: oko 55 % na 15 °C
- Minimalni protok vode iz vodovoda (ulaz): 3,4 l/min
- Nazivni protok: 1,5 l/min
- Protok koncentrata: 1,5 l/min
- Tlak vode iz vodovoda: 0,1–0,4 MPa
- Temperatura vode iz vodovoda: 5–30 °C
- Okolna temperatura: 5–40 °C
- Granične vrijednosti vode iz vodovoda:

željezo + mangan (Fe+Mn):	< 0,05 mg/l
silikat (SiO ₂):	< 15 mg/l
- Maks. ulazna vodljivost: 2000 µS (oko 1000 TDS)
- Indeks gustoće mutnoće (SDI): < 3 %/min
- Tvari koje uzrokuju oksidaciju: < 0,05 mg/l
- Kapacitet filtra: 12 mjeseci

*1) Stvarni nazivni protok može neznatno odstupati od protoka navedenog na popisu (npr. kod većih dobavnih visina permeata) zbog fluktuacija u kvaliteti ulazne vode, hidrauličkom tlaku, temperaturi vode i protutlaku permeata.

Napomena: naznačeni kapacitet filtra vrijedi za definirane uvjete ispitivanja, stvarni radni kapacitet može biti viši ili niži.

Ispiranje filtrarske kartuše

Pri stavljanju u pogon i zamjeni filtra vodite računa o čistoći i higijeni.

Napomena: nakon svake zamjene filtra potrebno je 10 minuta ispirati filtrarski komplet

Ako se pojave problemi, obratite se školovanom vodoinstalateru ili uputite e-poštu na Service Hotline tvrtke GROHE na adresu TechnicalSupport-HQ@grohe.com.

Okoliš i recikliranje

Istrošene filterske kartuše možete bez rizika zbrinuti kao ostali otpad. U Europskoj uniji možete vratiti filter za recikliranje s higijenskom kapičom tvrtki GROHE.

Više informacija na adresi <http://recycling.grohe.com>

BG

Област на приложение

Система за обратна осмоза за получаване на чиста вода. Филтърът премахва почти всички разтворени минерали, соли и други нежелани вещества; степен на задържане на сол 97%.

Филтратът за вода е класифициран съгласно EN 1717 в категория 2.

Указания за безопасност

- Инсталирането и използването на системата трябва да е в съответствие с валидните национални разпоредби.
- Употребата на филтърта е разрешена **само** със студена вода за питейни нужди.
- Да не се използва с микробиологично несигурна вода.
- Филтърната глава е снабдена с обратен клапан съгласно EN 13959.
- Филтърният комплект **трябва** да бъде защитен на мястото на монтаж от механични повреди, топлина и директна слънчева светлина.
Не трябва да се извършва монтаж в близост до източници на топлина или открит огън.
- След съхранение и транспорт под 0 °C, преди да се използва резервен филтърен патрон, **трябва** да се съхранява минимум 24 часа в отворена оригинална опаковка при температура на околната среда 4 – 40 °C.
- Максималният срок на годност на резервен филтърен патрон в неотворена опаковка е 3 години.
- При изискване от официални органи, като например от водоснабдителната фирма, за преваряване на чешмяната вода филтърният комплект **трябва** да се изключи. След изтичане на изискването за преваряване на водата филтърният патрон **трябва** да се подмени.
- За някои групи (напр. хора с отслабена имунна система, бебета) обикновено се препоръчва чешмяната вода да се преварява. Това важи и за филтрираната вода.
- Филтрираната вода се числи към хранителните продукти и **трябва** да се използва от 1 до 2 дни.
- GROHE препоръчва да не се прекъсва използването на филтърния комплект за продължителен период от време.
Ако филтърният комплект не се използва 2 – 3 дни, **трябва** да изтекат поне 4 – 5 литра вода без да се използват. Ако филтърният комплект не се използва повече от 4 седмици, филтърната касета **трябва** да се подмени.

Технически данни

- Ефективност на пермеата *1)
(произведено количество): 1,5 l/min при 15 °C
- Степен на задържане на соли: 97%
- Получен пермеат WCF: ок. 55% при 15 °C
- Минимален дебит на вода от тръбопровода (вход): 3,4 l/min
- Номинален дебит: 1,5 l/min
- Поток на концентрат: 1,5 l/min

- Налягане на водата от тръбопровода: 0,1 – 0,4 MPa
- Температура на водата от тръбопровода: 5 – 30 °C
- Температура на околната среда: 5 – 40 °C
- Гранични стойности на чешмяната вода:
Желязо + манган (Fe Mn): < 0,05 mg/l
Силикат (SiO₂): < 15 mg/l
- Макс. проводимост на входа: 2000 µS
(около 1000 TDS)
- Индекс на блокиране (SDI): < 3%/мин
- Оксидиращи субстанции: < 0,05 mg/l
- Капацитет на филтърта: 12 месеца

*1) Действителният номинален дебит може леко да се отклонява поради колебания в качеството на входящата вода, налягането на потока, както и температурата на водата и противоположното налягане на пермеата от скоростта на потока, посочена в списъка (напр. за по-голям напор на пермеата).

Указание: Посоченият капацитет на филтърта важи за определени условия на изпитване. Действителният капацитет при експлоатация може да е по-голям или по-малък.

Промиване на филтърния патрон

При пускането в експлоатация и смяната на филтърта трябва да се обърща внимание на чистотата и хигиената.

Указание: След всяка смяна на филтърта, филтърният комплект трябва да се изплакне поне 10 минути

При проблеми се обърнете към специалист по ВИК или се свържете по електронната поща със сервизната гореща линия на GROHE на TechnicalSupport-HQ@grohe.com.

Опазване на околната среда и рециклиране

Използваните филтърни картуши могат безопасно да се изхвърлят заедно с битовите отпадъци. В Европейския съюз имате възможност да изпратите филтрите обратно на GROHE с цел рециклиране заедно с предпазната капачка.

Повече информация ще намерите на <http://recycling.grohe.com>

EST

Kasutusala

Pöördoosmoosisüsteem puhta vee saamiseks. Filter eemaldab pea kõik lahustunud mineraalid, soolad ja muud soovimatud ained; soolapeetuse määr 97%*.

Filtreeritud vesi vastab standardi EN 1717 2. kategooriale.

Ohutusteave

- Süsteemi paigaldamisel ja kasutamisel kehtivad riiklikud määrused.
- Filtrit tohib **kasutada ainult** toidukõbuliku külma veega.
- Mitte kasutada mikrobioloogiliselt ohtliku veega.
- Filtri peal on standardi EN 13959 kohane tagasilöögiklapp.
- Filtrikomplekt **peab** olema paigalduskohas kaitstud mehaaniliste kahjustuste ning kuumuse ja otse päikesekiirguse eest.
Ärge paigaldage seadet kuumuseallikate või lahtise tule lähedale.
- Pärast ladustamist ja transportimist temperatuuril alla 0 °C **tuleb** asendusfiltripadrunit enne kasutuselevõttu hoida avatud originaalpakendis 24 tundi keskkonnamperatuuril 4–40 °C.

- Asendusfiltripadrundi maksimaalne säilivusiga avamata olekus on 3 aastat.
- Kui kraanivee läbikõõmismist nõutakse ametlikult, nt nõuab seda veevarustuseettevõtte, **tuleb** filtrikomplekt eemaldada. Pärast läbikõõmismisnõude lõppu **tuleb** filtripadrundi välja vahetada.
- Üldiselt soovitakse kraanivesi teatud inimrühmade (nt immuunsüsteemi puudulikkusega inimeste, imikute) jaoks läbi keeta. See kehtib ka filtreeritud vee kohta.
- Filtreeritud vesi on toiduaine ja selle **peab** 1 kuni 2 päeva jooksul ära kasutama.
- GROHE soovitab filtrikomplekti pikemaks ajaks mitte kasutusest kõrvaldada. Kui filtrikomplekti pole kasutatud 2–3 päeva, **tuleb** lasta vähemalt 4–5 liitrit vett ilma kasutamata läbi voolata. Kui filtrikomplekti pole kasutatud üle 4 nädala, **tuleb** filtripadrundi välja vahetada.

Tehnilised andmed

- Permeaadivõimsus *1) (tootmiskogus): 1,5 l/min 15 °C juures
- Soolapeetuse määr: 97%
- Permeaadi tulem WCF: u 55% 15 °C juures
- Minimaalne kraanivee vool (sisselase): 3,4 l/min
- Nominaalne läbivool: 1,5 l/min
- Kontsentraadi läbivool: 1,5 l/min
- Kraanivee surve: 0,1–0,4 MPa
- Kraanivee temperatuur: 5–30 °C
- Keskkonnamtemperatuur: 5–40 °C
- Kraanivee piirväärtused:
Raud + mangaan (Fe+Mn): < 0,05 mg/l
Silikaat (SiO₂): < 15 mg/l
- Max sisendjuhtivus: 2000 µS (u 1000 TDS)
- Blokeerumisindeks (SDI): < 3%/min
- Oksüdeeruvad ained: < 0,05 mg/l
- Filtri töömaht: 12 kuud

*1) Tegelik nominaalne läbivool võib sisendvee kvaliteedi kõikumiste, voolusurve, samuti vee temperatuuri ja permeaadi vasturõhu tõttu loendis toodud läbivoolust (nt suurematel permeaadi tõstekõrgustel) veidi erineda.

Juhis. Esitatud filtrimaht kehtib ainult kindlaksmääratud katsetingimustes, tegelik maht võib töö käigus osutada kõrgemaks või madalamaks.

Filtripadrundi loputamine

Filtri kasutuselevõtul ja vahetamisel järgige puhtust ja hügieeninõudeid.

Juhis. Pärast igat filtrivahetust tuleb filtrikomplekti vähemalt 10 minutit loputada

Probleemide korral pöörduge spetsialisti poole või saatke e-kiri GROHE Service Hotline'i aadressil

TechnicalSupport-HQ@grohe.com.

Keskkond ja ümbertöötlemine

Kasutatud filtripadrunid võib ohutult visata olmeprügi hulka. Euroopa Liidus on teil võimalus filter koos hügieenipakendiga GROHEle ümbertöötlemiseks tagasi saata. Rohkem infot lehel <http://recycling.grohe.com>

LV

Paredzētā izmantošana

Reversās osmozes sistēma tīra ūdens ieguvei. Filtrs attīra gandrīz visus izšķīdušos minerālus, sāļus un citas nevēlamas vielas; sāļu aizturēšanas rādītājs 97 %*.

Ūdens filtrāts saskaņā ar standartu EN 1717 atbilst 2. kategorijai.

Drošības informācija

- Uz sistēmas uzstādīšanu un lietošanu attiecas spēkā esošie valsts noteikumi.
- Filtru ir atļauts izmantot **tikai** aukstu ūdeni, kura kvalitāte atbilst pārtikas līdzekļu kvalitātes prasībām.
- Nelietot ar bioloģiski nedrošu ūdeni.
- Filtra galvā saskaņā ar standarta EN 13959 prasībām ir uzstādīts atpakaļplūsmas aizturis.
- Filtra komplektam uzstādīšanas vietā ir **jābūt** pasargātam pret mehāniskiem bojājumiem, kā arī pret karstumu un tiešu saules staru iedarbību.
- **Neuzstādiet** to siltuma avotu un atklātas liesmas tuvumā.
- Ja rezerves filtra patrona tiek glabāta un transportēta temperatūrā, kas zemāka par 0 °C, tad tā ar atvērtu oriģinālo iepakojumu vismaz 24 stundas pirms lietošanas ir **jāpatur** temperatūrā no 4 līdz 40 °C.
- Rezerves filtra patronas maksimālais glabāšanas ilgums neatvērtā iepakojumā ir 3 gadi.
- Ja oficiāla iestāde, piemēram, vietējais ūdensapgādes uzņēmums, pieprasa veikt cauruļu ūdens uzskarsēšanu, filtra komplekta lietošana ir **jāpārtrauc**. Pēc uzskarsēšanas procesa filtra patrona ir **jānomaina**.
- Ūdensvada ūdeni iesaka uzskarsēt, ja to izmanto noteiktas personu grupas (piemēram, cilvēki ar pazeminātu imunitāti, zīdaiņi). Tas attiecas arī uz filtrētu ūdeni.
- Filtrēts ūdens ir pārtikas produkts, un tas ir **jāizmanto** 1 līdz 2 dienu laikā.
- Uzņēmums GROHE iesaka nepārtraukt filtra komplekta darbību uz ilgāku laika periodu.
- Ja filtra komplekts netiek lietots 2–3 dienas, **jānotecina** vismaz 4–5 litri nelietota ūdens. Ja filtra komplektu neizmanto ilgāk par 4 nedēļām, ir **jānomaina** filtra patrona.

Tehniskie parametri

- Filtrāta veiktspēja *1) (ražošanas apjoms): 1,5 l/min pie 15 °C
- Sāļu filtrācijas rādītājs: 97 %
- Filtrāta ieguve WCF: apm. 55 % pie 15 °C
- Minimāla ūdensvada ūdens plūsma (ieeja): 3,4 l/min
- Nominālā caurtece: 1,5 l/min
- Koncentrāta plūsma: 1,5 l/min
- Ūdensvada ūdens spiediens: 0,1–0,4 MPa
- Ūdensvada ūdens temperatūra: 5–30 °C
- Apkārtējā temperatūra: 5–40 °C
- Ūdensvada ūdens robežvērtības:
Dzelzs + mangāns (Fe+Mn): < 0,05 mg/l
Silikāts (SiO₂): < 15 mg/l
- Maks. ieejas vadītspēja: 2000 µS (apm. 1000 TDS)
- Bloķēšanas indekss (SDI): < 3 %/min
- Oksidējošas vielas: < 0,05 mg/l
- Filtra kapacitāte: 12 mēneši

*1) Faktiskā nominālā caurtece var nedaudz atšķirties no sarakstā norādītās caurteces (piemēram, lielāka caurplūdes spiediena augstuma gadījumā) ienākošā ūdens kvalitātes svārstību, plūsmas spiediena, kā arī ūdens temperatūras un filtrāta pretspiediena dēļ.

Norādījums: Norādītā filtra caurlaidības spēja atbilst noteiktajiem pārbaudes apstākļiem, ekspluatācijas laikā patiesā caurlaidības spēja var būt lielāka vai mazāka.

Filtera patronas skalošana

Uzsākot lietošanu un veicot filtra patronas maiņu, ievērojiet tīrību un higiēnu.

Norādījums: Pēc filtra maiņas filtra komplekts ir vismaz 10 minūtes jāskalo

Ja tīrīšanas laikā rodas sarežģījumi, sazinieties ar profesionālu uzstādītāju vai nosūtiet uzņēmuma GROHE tehniskā atbalsta dienestam e-pasta ziņojumu uz adresi TechnicalSupport-HQ@grohe.com.

Apkārtējā vide un atkārtota pārstrāde

Izlietotās filtra patronas nav bīstamas, un tās var utilizēt kopā ar citiem atkritumiem. Eiropas Savienībā varat filtru kopā ar higiēnisko vāciņu nosūtīt atpakaļ GROHE pārstrādei.

Plašāka informācija vietnē <http://recycling.grohe.com>



Naudojimo sritis

Atvirkstīnā osmosa sistema švariam vandeniui ruošti. Filtras pašalina beveik visus ištīrpusius mineralus, druskas ir citas nepageidaujamas medžiagas; sulaikomos druskos kiekis – 97 %*.

Vandens filtrēts pagal EN 1717 priskiriamas 2 kategorijai.

Saugos informācija

- Sistēma montuojama ir naudojama laikantis galiojančių nacionalinių nuostatų.
- Filtrus leidžiama naudoti tik maisto produktų kokybės šaltam vandeniui.
- Nenaudokite su mikrobiologiškai nesaugiu vandeniu.
- Pagal EN 13959 filtro galvutėje įrengtas atbulinis vožtuvas.
- Montavimo vietoje filtrų rinkinys turi būti apsaugotas nuo mechaninių pažeidimų ir karščio bei tiesioginių saulės spindulių.
- **Nemontuokite** šalia karščio šaltinių ir atviros ugnies.
- Jeigu filtravimo sistema buvo laikoma ir vežama žemesnėje nei 0 °C temperatūroje, tuomet, atidarius originalią pakuotę, atsarginę filtro kasetę ne trumpiau nei 24 valandas iki eksploatacijos pradžios **reikia** laikyti 4–40 °C aplinkos temperatūroje.
- Neatidarytą atsarginę filtro kasetę galima laikyti ne ilgiau nei 3 metus.
- Gavus oficialios tarnybos, pvz., vandens tiekėjo, raginimą virinti vandentiekio vandenį, filtrų rinkinio naudojimą **reikia** nutraukti. Atšaukus raginimą virinti, filtro kasetę **būtina** pakeisti.
- Iš esmės rekomenduojama, kad tam tikros asmenų grupės (pvz., žmonės, kurių imuninė sistema nusilpusi, kūdikiai) vartotų virintą vandentiekio vandenį. Tas pats galioja filtruotam vandeniui.
- Filtruotas vanduo yra maisto produktas, jį **reikia** suvartoti per 1–2 dienas.
- GROHE filtrų rinkinio naudojimą nerekomenduoja nutraukti ilgesniam laikui.

Jeigu filtrų rinkinys nenaudojamas 2–3 dienas, **reikia** nuleisti bent 4–5 litrus vandens jo nepanaudojus. Jeigu filtrų rinkinys nenaudojamas ilgiau nei 4 savaites, **reikia** pakeisti filtro kasetę.

Techniniai duomenys

- Švaraus vandens geba *1) (gamybos kiekis): 1,5 l/min., esant 15 °C
- Sulaikomos druskos kiekis: 97 %
- Švaraus vandens išeiga WCF: apie 55 %, esant 15 °C
- Minimali vandentiekio vandens prataka (įvadas): 3,4 l / min.
- Nominali vandens prataka: 1,5 l / min.
- Koncentrato prataka: 1,5 l / min.
- Vandentiekio vandens slėgis: 0,1–0,4 MPa
- Vandentiekio vandens temperatūra: 5–30 °C
- Aplinkos temperatūra: 5–40 °C
- Vandentiekio vandens ribinės vertės:
 - Geležis + manganas (Fe+Mn): < 0,05 mg/l
 - Silikatas (SiO₂): < 15 mg/l
- Maks. įvado laidumo galia: 2000 μS (apie 1000 TDS)
- Blokavimo indeksas (SDI): < 3 %/min
- Oksiduojančios medžiagos: < 0,05 mg/l
- Filtravimo našumas: 12 mėnesių

*1) Faktinė nominali vandens prataka dėl paduodamo vandens kokybės svyravimų, srauto slėgio bei vandens temperatūros gali nežymiai skirtis nuo šaraše pateiktos vandens pratokos (pvz., dėl didesnio švaraus vandens tiekimo aukščio).

Pastaba: Nurodytas filtro našumas galioja apibrėžtomis bandymo sąlygomis, faktinis našumas naudojant gali būti didesnis arba mažesnis.

Filtro kasetės plovimas

Pradėdami naudoti ir keisdami filtrą laikykitės švaros ir higienos reikalavimų.

Pastaba: Po kiekvieno filtro keitimo filtrų rinkinį reikia skalauti bent 10 minučių

Iškilus problemų, kreipkitės į profesionalų montuotoją arba elektroniniu paštu susisiekiite su GROHE prekybos namų techninės priežiūros skyriaus karštąja linija adresu TechnicalSupport-HQ@grohe.com.

Aplinkos apsauga ir pakartotinis perdurbimas

Panaudotas filtro kasetes galima saugiai išmesti kartu su kitomis šiukšlėmis. Europos Sąjungoje turite galimybę perdurbimo tikslais gražinti GROHE filtrą kartu su higieniniu dangteliu.

Daugiau informacijos rasite adresu <http://recycling.grohe.com>



Domeniui de utilizare

Sistem de osmoză inversă pentru purificarea apei. Filtrul elimină aproape toate mineralele dizolvate, sărurile și alte substanțe nedorite; rata de retenție a sării este de 97 %*.

Apa filtrată se încadrează în categoria 2 conform EN 1717.

Informații privind siguranță

- Instalarea și utilizarea sistemului trebuie să respecte prevederile naționale în vigoare.
- Utilizarea filtrului este permisă **numai** cu apă rece potabilă.

- Nu utilizați cu apă nesigură din punct de vedere microbiologic.
- Capul filtrului este echipat cu o supapă de reținere conform EN 13959.
- Setul de filtrare **trebuie** protejat la locul de montare împotriva deteriorărilor mecanice, a căldurii și a acțiunii directe a radiației solare. A nu se monta în apropierea surselor de căldură sau a flăcărilor deschise.
- După depozitare și transport sub 0 °C, înainte de punerea în funcțiune, un cartuș filtrant de schimb cu ambalajul original deschis **trebuie** menținut minimum 24 de ore la temperaturi ambiante între 4 și 40 °C.
- Durata maximă de păstrare a unui cartuș filtrant de schimb fără a deschide ambalajul este de 3 ani.
- În cazul unei solicitări oficiale, de exemplu, din partea furnizorului de apă, de dezinfectare a apei prin fierbere, setul de filtrare **trebuie** scos din funcțiune. După încetarea solicitării de fierbere, cartușul filtrant **trebuie** înlocuit.
- În general, se recomandă dezinfectarea apei de la robinet prin fierbere pentru anumite grupuri de persoane (de exemplu, persoane cu sistemul imunitar slăbit, sugari). Acest lucru este valabil și pentru apa filtrată.
- Apa filtrată este un aliment și **trebuie** utilizată în decurs de 1–2 zile.
- GROHE recomandă să nu se întrerupă funcționarea setului de filtrare pentru o perioadă mai lungă de timp. Dacă setul de filtrare nu este utilizat timp de 2–3 zile, **trebuie** să lăsați să curgă cel puțin 4–5 litri de apă, fără a o folosi. Dacă setul de filtrare nu este utilizat timp de peste 4 săptămâni, **trebuie** să schimbați cartușul filtrant.

Specificații tehnice

- Capacitate permeat *1) (cantitate produsă): 1,5 l/min la 15 °C
97 %
- Rata de retenție a sării: 97 %
- Randament de permeat WCF: aprox. 55 % la 15 °C
- Debitul minim de apă de la robinet (intrare): 3,4 l/min
- Debit nominal: 1,5 l/min
- Debit concentrat: 1,5 l/min
- Presiunea apei de la robinet: 0,1–0,4 MPa
- Temperatura apei de la robinet: 5–30 °C
- Temperatură ambientată: 5–40 °C
- Valori limită ale apei de la robinet:
Fier + mangan (Fe+Mn): < 0,05 mg/l
Dioxid de siliciu (SiO₂): < 15 mg/l
- Conductivitate max. de intrare: 2000 μS (aprox. 1000 TDS)
- Indicele de blocare (SDI): < 3 %/min
- Substanțe oxidante: < 0,05 mg/l
- Capacitate de filtrare: 12 luni

*1) Debitul nominal real se poate abate ușor de la debitul specificat în listă (de exemplu, la înălțimi de pompare a permeatului mai mari) din cauza fluctuațiilor în calitatea apei de intrare, presiunea de curgere, temperatura apei și înălțimea de pompare a permeatului.

Indicație: Capacitatea de filtrare este specificată pentru condiții de testare definite, iar capacitatea efectivă în exploatare poate fi mai mare sau mai mică.

Spălarea cartușului filtrant

Asigurați curățenia și igiena la punerea în funcțiune și la înlocuirea filtrului.

Indicație: După fiecare schimbare a filtrului, sistemul de filtrare trebuie clătit timp de cel puțin 10 minute

Dacă aveți probleme, adresați-vă unui instalator specializat sau contactați serviciul de asistență pentru clienți GROHE prin e-mail la TechnicalSupport-HQ@grohe.com.

Protecția mediului și reciclarea

Cartușele filtrante uzate pot fi eliminate în siguranță împreună cu deșeurile menajere. În Uniunea Europeană, aveți posibilitatea de a returna filtrul împreună cu capacul igienic la GROHE, pentru reciclare.

Pentru informații suplimentare, accesați <http://recycling.grohe.com>

CN

应用范围

用于获取纯净水的反渗透系统。该过滤器能去除几乎所有可溶解的矿物质、盐分和其他多余的物质；盐分保留率为 97%。

根据 EN 1717，滤出的水归为第 2 类。

安全信息

- 系统的安装及使用须遵守适用的国家规定。
- 过滤器**只能**使用食品级冷水。
- 请勿与微生物含量不达标的水一起使用。
- 滤头配有符合 EN 13959 标准的单向阀。
- 在安装位置**必须**保护过滤系统，避免机械损坏、高温和阳光直射。
请勿安装在热源或明火附近。
- 在低于 0 °C 的温度下存放和运输替换滤筒后，**必须**在 4–40 °C 的环境温度下将其存放在打开的原包装中至少 24 小时，然后方可使用。
- 未拆封的替换滤筒最长保存期为 3 年。
- 如果官方（如供水公司）发布了烧水通知，**必须**停用过滤系统。烧水通知解除后**必须**更换滤筒。
- 一般建议为特定人群（如免疫功能低下者、婴儿）供应煮沸的自来水。这也适用于过滤水。
- 过滤水属于食品级水，**必须**在 1 至 2 天内使用。
- GROHE 建议不要长期使用过滤系统。
如果 2–3 天未使用过滤系统，**必须**抽出并排放至少 4–5 升水。如果超过 4 周未使用过滤系统，**必须**更换滤筒。

技术参数

- 渗透水输出 *1) (生产率): 15 °C 时为 1.5 l/min
- 盐分保留率: 97%
- 水转换系数 (WCF): 15 °C 时约为 55%
- 最小自来水流量 (输入): 3.4 l/min
- 额定流量: 1.5 l/min
- 浓缩水流量: 1.5 l/min
- 自来水水压: 0.1–0.4 MPa
- 自来水水温: 5–30 °C
- 环境温度: 5–40 °C
- 自来水极限值:
铁 + 锰 (Fe + Mn): < 0.05 mg/l
硅酸盐 (SiO₂): < 15 mg/l
- 最大输入电导率: 2000 μS (约 1000 TDS)
- 淤泥密度指数 (SDI): < 3%/min

- 氯化物: < 0.05 mg/l
- 过滤能力: 12 个月

*1) 由于输入的水质、流量压力以及水温 and 渗透背压的波动, 实际的额定流量可能会与此处给定的流量略有偏差 (如对于较大的渗透扬程)。

注意: 规定的过滤能力数值在特定的测试条件下得出, 运行中的实际能力可能会偏高或偏低。

冲洗滤筒

在将过滤系统投入使用和更换过滤器时, 请确保清洁卫生的条件。

注意: 每次更换过滤器时, 必须冲洗过滤系统至少 10 分钟。

如果您遇到问题, 请咨询专业安装人员, 或通过电子邮件与 GROHE 服务热线联系: TechnicalSupport-HQ@grohe.com。

环境与循环利用

用过的滤筒可作为无害生活废弃物进行处理。在欧盟地区, 您可以将包括卫生盖在内的滤筒寄送回 GROHE 进行回收。

更多信息请参考 <http://recycling.grohe.com>



Сфера застосування

Система зворотного осмосу для отримання чистої води. Фільтр видаляє майже всі розчинені мінерали, солі та інші небажані речовини, коефіцієнт утримання солі 97 %*.

Відповідно до норм EN 1717 водяний фільтрат відноситься до категорії 2.

Інформація щодо безпеки

- Встановлення та використання системи регулюються чинними національними правилами.
- Фільтр дозволяється застосовувати **виключно** для очищення холодної питної води.
- Не використовувати з мікробіологічно небезпечною водою.
- Фільтрувальну головку оснащено зворотним клапаном, який відповідає вимогам стандарту EN 13959.
- Місце встановлення комплекту фільтрів має бути захищено від механічних пошкоджень, а також від підвищеної температури та прямих сонячних променів. **Не** встановлюйте пристрій поблизу джерел тепла або відкритого вогню.
- Після зберігання або транспортування за температури нижче ніж 0 °C запасний фільтрувальний картридж **необхідно** залишити у відкритій оригінальній упаковці щонайменше на 24 години за температури навколишнього середовища 4–40 °C, перш ніж вводити його в експлуатацію.
- Граничний термін зберігання змінного фільтрувального картриджа у відкритій упаковці — 3 роки.
- Якщо офіційна установка, наприклад початальник води, вимагає здійснити стерилізацію водопровідної води кип'ятінням, **необхідно** вивести комплект фільтрів з експлуатації. Після завершення дії вимоги щодо стерилізування кип'ятінням **необхідно** замінити фільтрувальний картридж.
- Принципово рекомендується стерилізувати питну воду кип'ятінням, якщо її призначено для вживання окремими групами осіб (наприклад, людьми з послабленим імунітетом, дітьми). Це стосується також і фільтрованої води.
- Фільтрована вода є продуктом харчування, який

необхідно вжити протягом 1–2 днів.

- Компанія GROHE не рекомендує виводити комплект фільтрів з експлуатації на тривалий час. Якщо комплект фільтрів не використовується протягом 2–3 днів, **потрібно** злити не менше ніж 4–5 л води, не вживаючи її. Якщо комплект фільтрів не використовувався більше ніж 4 тижні, **потрібно** замінити фільтрувальний картридж.

Технічні характеристики

- Продуктивність за пермеатом *1) (виробника кількість): 1,5 л/хв за 15 °C
- Коефіцієнт утримання солі: 97 %
- Вихід пермеату WCF: прибіл. 55 % за 15 °C
- Мінімальна витрата водопровідної води (вихід): 3,4 л/хв
- Номінальна витрата: 1,5 л/хв
- Витрата концентрату: 1,5 л/хв
- Тиск водопровідної води: 0,1–0,4 МПа
- Температура водопровідної води: 5–30 °C
- Температура навколишнього середовища: 5–40 °C
- Граничні параметри водопровідної води:
 - залізо + марганець (Fe+Mn): < 0,05 мг/л
 - силікат (SiO₂): < 15 мг/л
- Макс. вхідна провідність: 2000 мкСм (загальна мінералізація води прибіл. 1000 мг/л)
- Індекс блокування (SDI): < 3 %/хв
- Окислювальні речовини: < 0,05 мг/л
- Ємність фільтра: 12 місяців

*1) Фактична номінальна витрата може дещо відрізнятись від витрати, зазначеної в списку (наприклад, за більших напорів пермеату) через коливання якості вхідної води, тиску потоку, температури води та протитиску пермеату.

Примітка. Зазначена ємність фільтра відповідає певним умовам тестування. Фактична ємність під час експлуатації може бути вище або нижче.

Промивання фільтрувального картриджа

При введенні в експлуатацію і заміні фільтра необхідно підтримувати чистоту і гігієну.

Примітка. Після кожної заміни фільтра комплект фільтрів необхідно промивати щонайменше 10 хвилин.

У разі виникнення проблем зверніться до слюсаря-водопровідника або надішліть електронний лист на адресу гарячої лінії служби підтримки компанії GROHE за адресою TechnicalSupport-HQ@grohe.com.

Навколишнє середовище й утилізація

Використані фільтрувальні картриджі можна утилізувати разом із залішковими відходами без шкоди для довкілля. У Європейському Союзі ви маєте можливість відіслати фільтр разом із гігієнічною кришкою в компанію GROHE для утилізації.

Докладніше можна ознайомитися за посиланням <http://recycling.grohe.com>.



Область применения

Система обратного осмоса для получения чистой воды. Фильтр удаляет практически все растворенные минералы, соли и другие нежелательные вещества, коэффициент удержания соли 97 %*.

Водный фильтр относится к категории 2 согласно EN 1717.

Информация по технике безопасности

- Установка и использование системы осуществляются в соответствии с действующими национальными нормами.
- Эксплуатация фильтра разрешается **только** с холодной водой, пригодной для питья.
- Не использовать с микробиологически опасной водой.
- Головка фильтра оснащена обратным клапаном, соответствующим требованиям стандарта EN 13959.
- Комплект фильтров **необходимо** предохранять на месте установки от механических повреждений, нагрева и прямых солнечных лучей.
Нельзя устанавливать систему вблизи источников тепла или открытого огня.
- Прежде чем вводить сменный картридж фильтра в эксплуатацию после хранения и транспортировки при температуре ниже 0 °С, **необходимо** выдержать устройство в открытой оригинальной упаковке в течение не менее 24 часов при температуре окружающей среды 4–40 °С.
- Максимальный срок хранения сменного картриджа фильтра в открытой упаковке — 3 года.
- При требовании со стороны официального органа, например водоснабжающей организации, выполнить стерилизацию питьевой воды кипячением, комплект фильтров **должен** быть выведен из эксплуатации. После прекращения действия требования о кипячении картридж фильтра **необходимо** заменить.
- Питьевую воду рекомендуется стерилизовать кипячением для определенных групп людей (например, лиц с иммунной недостаточностью, детей). Это относится и к отфильтрованной воде.
- Отфильтрованная вода является продуктом питания и **должна** быть использована в течение 1–2 дней.
- GROHE не рекомендует выводить комплект фильтров из эксплуатации на длительное время.
Если комплект фильтров не используется в течение 2–3 дней, **необходимо** слить как минимум 4–5 л воды, не используя ее. Если комплект фильтров не использовался более 4 недель, **необходимо** заменить картридж фильтра.

Технические характеристики

- Производительность по пермеату *1)
(производственное количество): 1,5 л/мин при 15 °С
- Коэффициент удержания соли: 97 %
- Выход пермеата WCF: около 55 % при 15 °С
- Минимальный расход водопроводной воды (вход): 3,4 л/мин
- Номинальный расход: 1,5 л/мин
- Расход концентрата: 1,5 л/мин
- Давление водопроводной воды: 0,1–0,4 МПа
- Температура водопроводной воды: 5–30 °С
- Температура окружающей среды: 5–40 °С
- Предельные параметры водопроводной воды:
железо + марганец (Fe+Mn): < 0,05 мг/л
силикат (SiO₂): < 15 мг/л
- Макс. входная проводимость: 2000 мкСм
(общая минерализация воды ок. 1000 мг/л)
- Индекс блокирования (SDI): < 3 %/мин

- Окисляющие вещества: < 0,05 мг/л
- Пропускная способность фильтра: 12 месяцев

*1) Фактический номинальный расход может немного отличаться от указанного в списке (например, при больших напорах подачи пермеата) из-за колебаний качества входной воды, давления потока, температуры воды и противодавления пермеата.

Примечание. Указанная пропускная способность фильтра относится к определенным условиям проверки. Фактическая пропускная способность в процессе эксплуатации может быть выше или ниже.

Промывка картриджа фильтра

При введении в эксплуатацию и замене фильтра необходимо соблюдать чистоту и гигиену.

Примечание. После каждой замены фильтра комплект фильтров необходимо промывать в течение не менее 10 минут.

В случае возникновения проблем следует обращаться к специалисту-сантехнику или на горячую линию сервисной службы компании GROHE по адресу электронной почты TechnicalSupport-HQ@grohe.com.

Окружающая среда и утилизация

Использованные картриджи фильтра можно безопасно утилизировать как остаточные отходы. В Европейском союзе у вас есть возможность отослать фильтр вместе с гигиенической крышкой обратно в компанию GROHE для утилизации.

Подробная информация находится по адресу <http://recycling.grohe.com>.

Pure Freude
an Wasser

GROHE


D
☎ +49 571 39 89 333
service.de@grohe.com

A
☎ +43 1 6 80 60
info-at@grohe.com

AUS
☎ 1800 080 055
customer.care@reece.com.au

B
☎ +32 (0)2 899 3077
[https://www.grohe.be/nl_be/
onze-service/contact.html](https://www.grohe.be/nl_be/onze-service/contact.html)

BG
☎ +359 2 971 99 59
info-bg@grohe.com

BR
☎ 0800 770 1222
falecom@lixilamericas.com

CAU
☎ +99 412 497 09 74
info-az@grohe.com

CDN
☎ +1 888 6447643
info@grohe.ca

CH
☎ +41 44 877 73 00
info@grohe.ch

CN
☎ +86 4008811698
info.cn@grohe.com

CZ
☎ +420 277 004 193
info-cz@grohe.com

DK
☎ +45 44 65 68 00
grohe@grohe.dk

E
☎ +34 93 / 3 36 88 50
grohe@grohe.es

EST **LT** **LV**
☎ +372 661 6354
grohe@grohe.ee

F
☎ +33 1 49 97 29 00
sav-fr@grohe.com

FIN
☎ +358 (09)42451390
grohe@grohe.fi

GB
☎ +44 208 283 2840
info-uk@grohe.com

GR
☎ +302102712908
service-gr@grohe.com

H
☎ +36 (06)1 238-8045
info-hu@grohe.com

HK
☎ +852 2969 7067
info@grohe.hk

I
☎ +39 2 959401
info-it@grohe.com

IND
☎ 18001024475
customerservice.in@grohe.com

IS
☎ +354 515 400
grohe@byko.is

J
☎ +81-3-6748-1180
info_grohe@blisspajapan.jp

KZ
☎ +7 775 007 05 27
service-kz@grohe.com

MAL
☎ 1800 80 6570
customerservice.my@lixil.com

MX
☎ 01 800 839 1200
info@lixilamericas.com

N
☎ +47 22 07 20 70
grohe@grohe.no

NL
☎ +31(0) 88-0030700
[https://www.grohe.nl/nl_nl/
onze-service/contact.html](https://www.grohe.nl/nl_nl/onze-service/contact.html)

NZ
☎ +64 09 573 0490
sales@robertson.co.nz

P
☎ +351 234529620
comercial-pt@grohe.com

PL
☎ +48 (22) 5432640
biuro@grohe.com

RI
☎ 0800-1-047-643
customerservice-
indonesia@lixil.com

RO
☎ +40 021 212 50 50
info-ro@grohe.com

ROK
☎ +82 2 1588 5903
info-singapore@grohe.com

RP
☎ +63 2 89288000
service_center@wilcon.com.ph

RUS
☎ 8 800 200 00 49
service-ru@grohe.com

S
☎ +46 771 14 13 14
grohe@grohe.se

SGP **RC**
☎ +65 6311 3611
grohe@connectcentre.sg

SK
☎ +421 948 119 343
info-sk@grohe.com

T
☎ +6629014455
grohe-thailand@lixil.com

TR **AZ** **TM** **TJ**
☎ +90 216 441 23 70
service.turkey@grohe.com

UA
☎ +380 (44) 5375273
info-ua@grohe.com

USA
☎ +1 800 4447643
Grohetechcare@lixil.com

VN
☎ (+84) 1800 6624
cskh@lixil.com

AL **BiH** **HR** **KS**
ME **MK** **SLO** **SRB**
☎ +385 1 2911470
adria-hr@grohe.com

CY **MT** **IL**
☎ +357 22465200
service.cyprus@grohe.com

UAE **KWT** **BHR**
OM **PK**
☎ +971 4 421 4556
service.UAE@grohe.com

KSA **LBN** **JOR**
IRQ **QAT**
☎ +961 76868616
service.lebanon@grohe.com

EGY **SUD** **LBY**
☎ +202 26147988
service.egypt@grohe.com

MA **DZ** **TN** **NGR**
BJ **GH** **CI** **SN**
☎ +202 26147988
service.morocco@grohe.com

Far East Area Sales Office:
☎ +65 6311 3600
info@grohe.com.sg

Latin America:
☎ +52 818 3050626
info@lixilamericas.com

www.grohe.com

2022/03/21