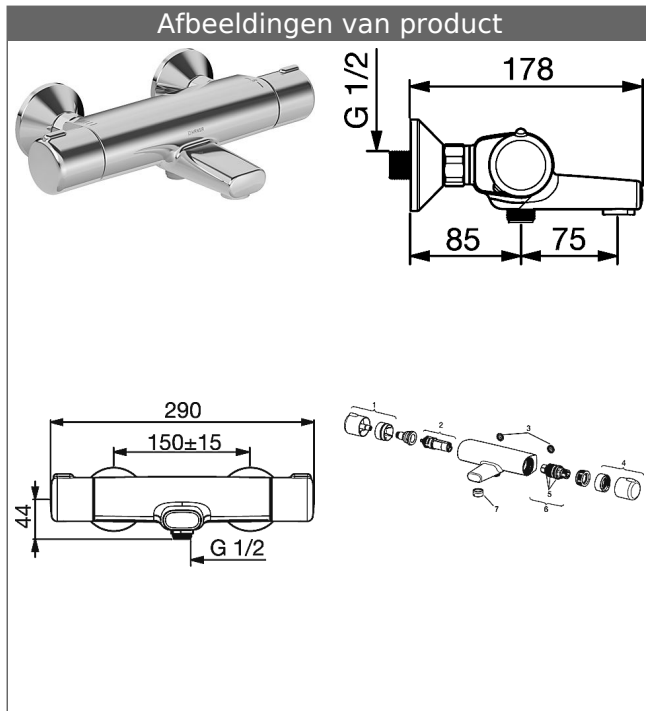


HANSAMICRA
Bad-thermostaat-mengkraan, DN 15 (1/2")
 voor wandopbouw
 met bescherming tegen verbranden
 THERMO COOL - functie



Omschrijving

HANSAMICRA
 Bad-thermostaat-mengkraan, DN 15 (1/2")
 voor wandopbouw
 met bescherming tegen verbranden
 THERMO COOL - functie

P-IX* (keurmerk aangevraagd)
 Doorstroomhoeveelheid: 20/19 l/min (uitloop/douche),
 gemeten bij 3 bar dynamische druk

- THERMO COOL - functie
 - Bedieningsgrepen
 - watermeng instelling (Eco flow control)
 - Doseerkraan met keramische schijven
 - Veiligheidsblokkering tegen verbranden bij 38 °C
 - Omstelling douche/bad in doseerbovendeel
 - Perlator
 - S-koppelingen
 - (-) hartmaat: 150 ± 15 mm
 - Afvoer naar beneden 1/2"
 - Vuilvangfilter en keerklep in aansluitingen
 - Ingebouwde beveiliging tegen terugstromen
- Voor gebruik in huis (conform DIN EN 1717)

Uitloop: 159 mm

HANSA 3.4 thermostaat regeldeel zonder afsluiter

Artikelnummer: 59914114

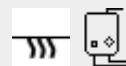
Aantal in keuzelijst: 1

HANSA 3.4 thermostaat regeldeel zonder afsluiter

Artikelnummer: 59914114

Aantal in keuzelijst: 1

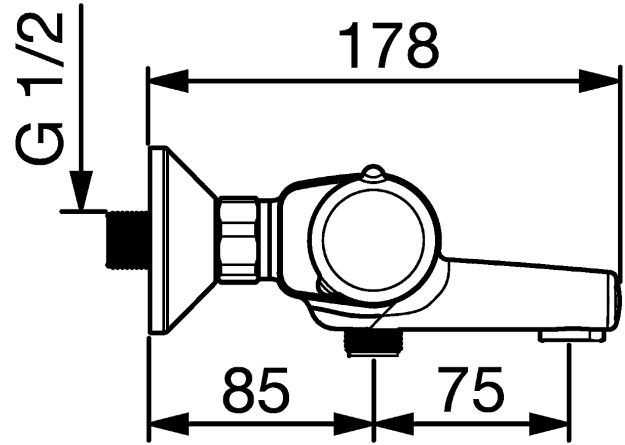
Varianten	Art.nr.	Adviesprijs € (inclusief 21% BTW)
verchromd	58162171	245,02



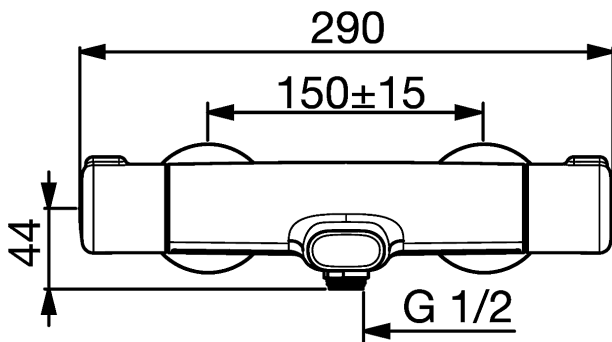
Productafbeelding



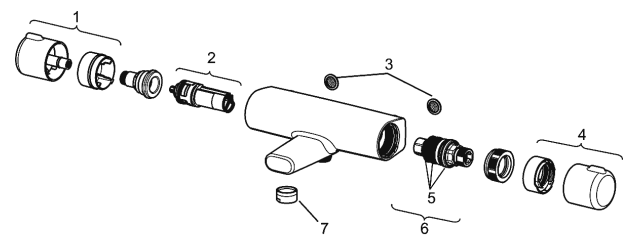
Producttekening



Producttekening



Producttekening



Verwante producten

Afbeelding:	Omschrijving:	Artikelnummer:	Adviesprijs € (inclusief 21% BTW)
	HANSABASICJET-set voor badmengkranen	verchroomd 44680113	42,47
	HANSABASICJET Glijstangset 720 mm	verchroomd 44780133	88,21
	HANSABASICJET Glijstangset 920 mm	verchroomd 44670133	93,11