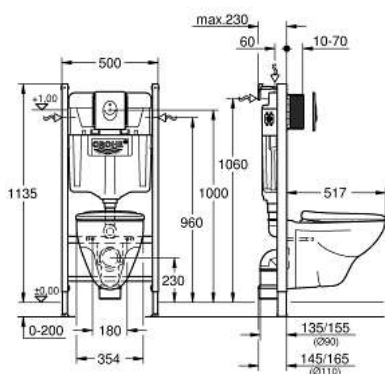


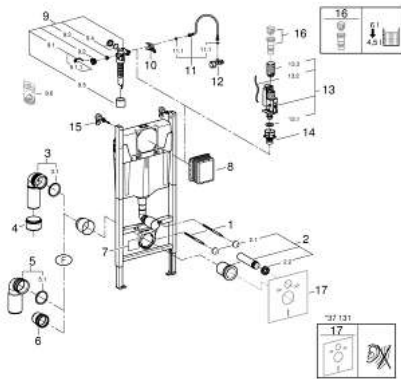
39 117 000 SET 4 IN 1 WITH CERAMIC



PRODUCTOMSCHRIJVING

- met GD-2 reservoir, 6 - 9 L
- **bouwhoogte 1,13 m**
- **toepassing: voor wand- of systeemwandmontage**
 - gecoate stalen frame, zelfdragend
 - compleet voorgemonteerd
 - gefixeerde objectaansluitingen
 - met hoogteverstelling fixatie
 - bevestigingsmateriaal
 - 2 WC draadstangen
 - keramiek montage
 - afstand tussen draadeinden 180/230 mm
 - PP afvoerbocht Ø 90 mm
 - in diepte verstelbaar
 - verloopstuk Ø 90/110 mm
 - aan- en afvoergarnituur
 - GD-2 reservoir
- af fabriek ingesteld op 6 L en 3 L
- pneumatic discharge valve offering 2 modes of operation: dual flush or start/stop
- wateraansluiting links, rechts, achter of boven
- geluidsklasse I: onder 20 dBA
- geïsoleerd tegen condenswater
- wateraansluiting 1/2" met geïntegreerde hoekstopkraan, slang handmatig monteerbaar
- geen gereedschap nodig voor de installatie van de inspectie schacht incl. beschermingskap tijdens de bouwfase
- voor verticaal en horizontaal gebruik
- **met wandbevestigingsset**
- **met bedieningsplaat Skate Air**
 - verticale en horizontale montage
 - 156 x 197 mm
 - van ABS
 - wit
 - ...

39 117 000 SET 4 IN 1 WITH CERAMIC



ONDERDELEN

- 1: Bouten (Bestel-nr 4276400M)
- 2: In- en uitlaatgarnituur (Bestel-nr 37311K00)
- 2.1: Bevestiging voor WC pot (Bestel-nr 43511SH0)
- 2.2: Verbindingsstuk (Bestel-nr 37119000)
- 3: Afvoerbocht Ø 90 mm (Bestel-nr 42327000)
- 4: Verloop 90/110 (Bestel-nr 42242000)
- 5: afvoerbocht (Bestel-nr 42216000)
- 5.1: O-Ring (Bestel-nr 4207700M)
- 6: Afvoerpijp recht ø 90 mm (Bestel-nr 42766000)
- 7: Afvoer bevestiging (Bestel-nr 42243000)
- 8: Inspectieschacht (Bestel-nr 66791000)
- 9: Vlotterkraan (Bestel-nr 37095000)
- 9.1: Greep (Bestel-nr 43734000)
- 9.1.1: Dichting (Bestel-nr 4377000M)
- 9.2: Klepdeksel (Bestel-nr 43536000)
- 9.3: Membraan (Bestel-nr 4375800M)
- 9.4: Schroefkap (Bestel-nr 43735000)
- 9.5: Drijver vlotterkraan, 5 stuks (Bestel-nr 4379100M)
- 9.6: Dichtingsset (Bestel-nr 43722000)*
- 10: Houder vlotterkraan (Bestel-nr 42246000)
- 11: Aansluitslang (Bestel-nr 42233000)
- 11.1: O-Ring (Bestel-nr 0319100M)
- 12: Hoekstopkraan 1/2" (Bestel-nr 43821000)
- 13: Bodemklep met overloop (Bestel-nr 42320000)
- 13.1: Verlenging overloop buis (Bestel-nr 42313000)
- 13.2: Slang voor drukplaat (Bestel-nr 42319000)
- 13.3: Dichting (Bestel-nr 42310000)
- 14: Bodemklep zitting (Bestel-nr 42315000)
- 15: Wandbevestigingsset (Bestel-nr 3855800M)
- 16: 4,5 l adapter voor GD2 reservoir (Bestel-nr 42333000)*
- 17: Geluiddempingsset (Bestel-nr 37131000)*

*Speciale accessoires