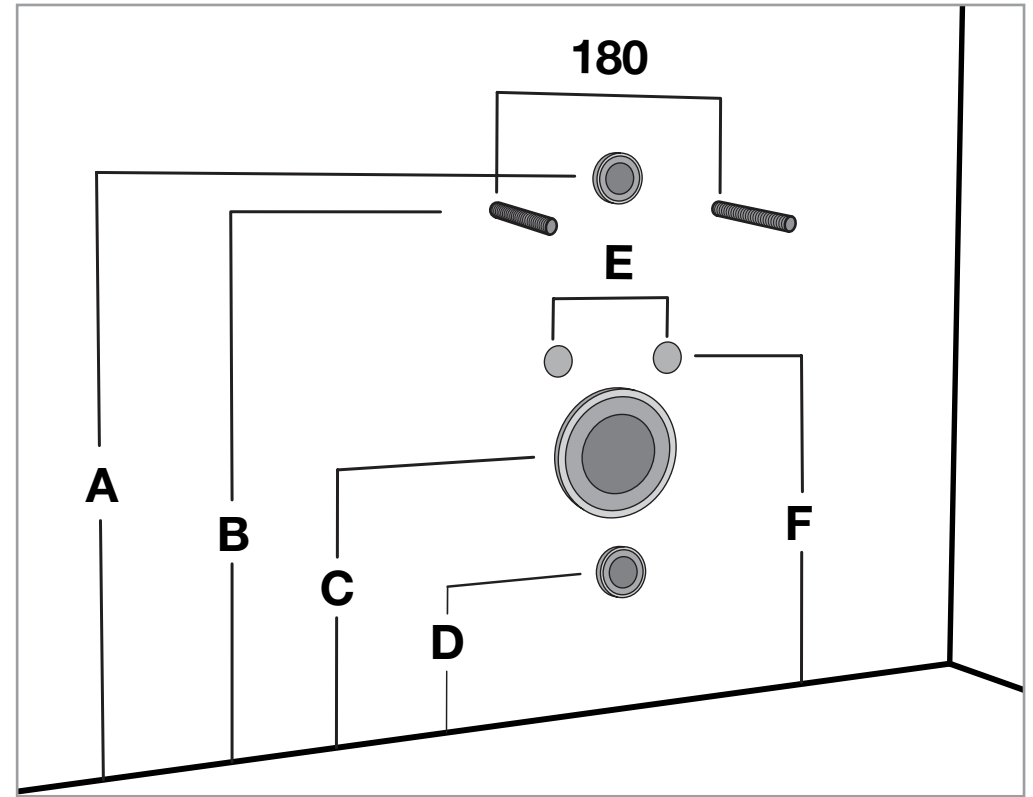
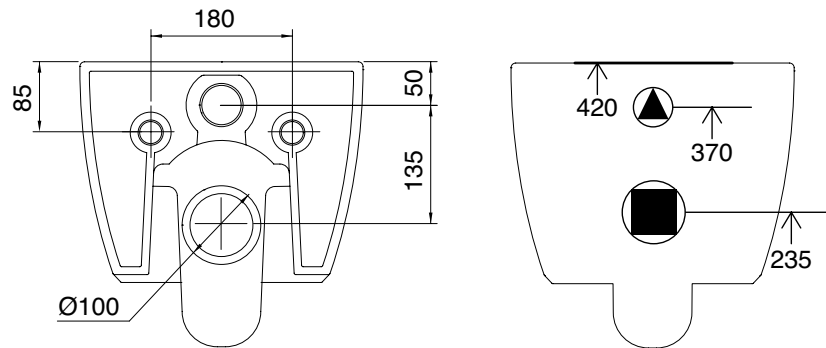


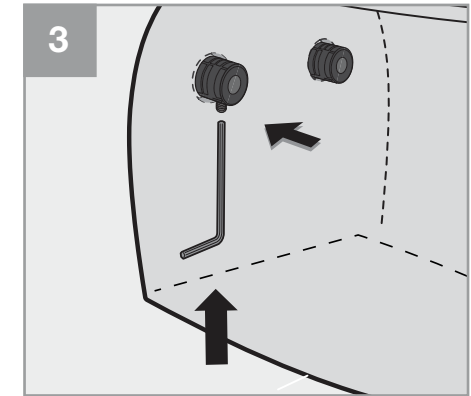
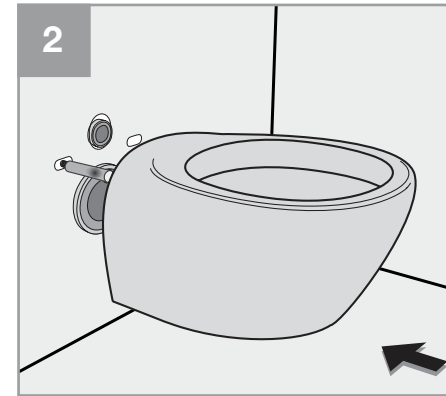
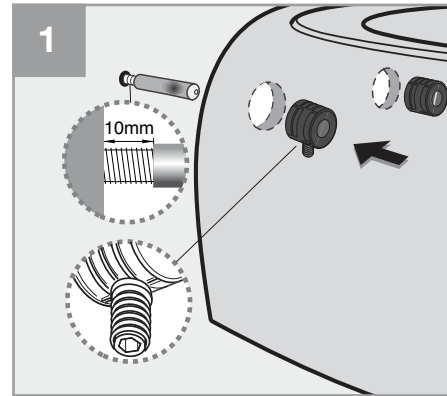
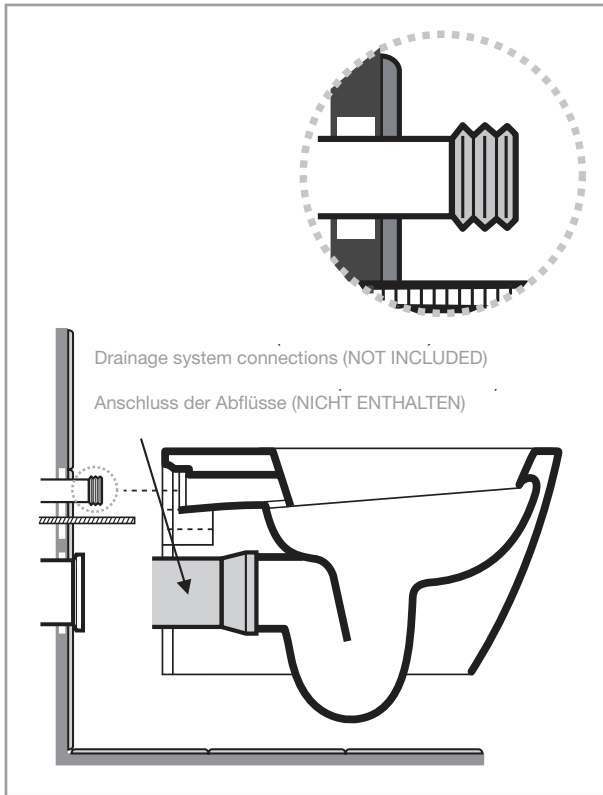
SUPPORTED WC



Configure drainage and bracket fixtures according to the measurements indicated in the technical diagrams.

Die Abflüsse und die Bolzen der Haltebügel an die im Datenblatt angegebenen Abmessungen anpassen.

A	B	C	D	E	F
370	335	235			



Insert the two supports into the holes on the ceramic cistern and ensure that they are firmly slotted in. PLEASE NOTE: it is important that the grub screws stick out as shown in the enlarged diagram.

Place the unit on the steel fixtures. Position the unit close to the wall. If installing a bidet then connect up the two flexi tap connectors. Slide the unit up against the wall making sure all connections have been properly made. PLEASE NOTE: To make the water inlet/drainage connections easier, lubricate both parts.

Tighten the grub screws with the key provided in the installation kit, keeping in mind that the toilet/bidet should be firmly attached to the wall and should be level. The screws should be tightened a little bit at a time and alternately until the unit has been completely secured.

Die beiden Halterungen in die Löcher der Keramikschüssel einführen und sicherstellen, dass die Halterungen mit der Keramikschüssel bis zum Anschlag in Berührung bleiben. ACHTUNG: Es ist wichtig, dass die Gewindestifte komplett herausragen, wie in der Vergrößerung abgebildet, und dass sie seitlich ausgerichtet sind.

Das Teil auf die Stahlbolzen setzen. Das Teil nah an der Wand positionieren, im Fall eines Bidets die beiden Schläuche des Wasserhahns anschließen. An die Wand schieben und dabei darauf achten, dass alle Leitungen perfekt ineinandergreifen. ACHTUNG: Um das Einschleiben der Wasser- Zu- und Ableitungen zu vereinfachen, empfiehlt es sich, beide Teile einzufetten.

Die Gewindestifte mit dem im Kit mitgelieferten Schlüssel festziehen und dabei darauf achten, dass das WC/Bidet bündig mit der Wand abschließt und waagrecht ausgerichtet ist. Es empfiehlt sich, die Muttern abwechselnd in mehreren Schritten anzuziehen, bis das Teil ganz fest sitzt.