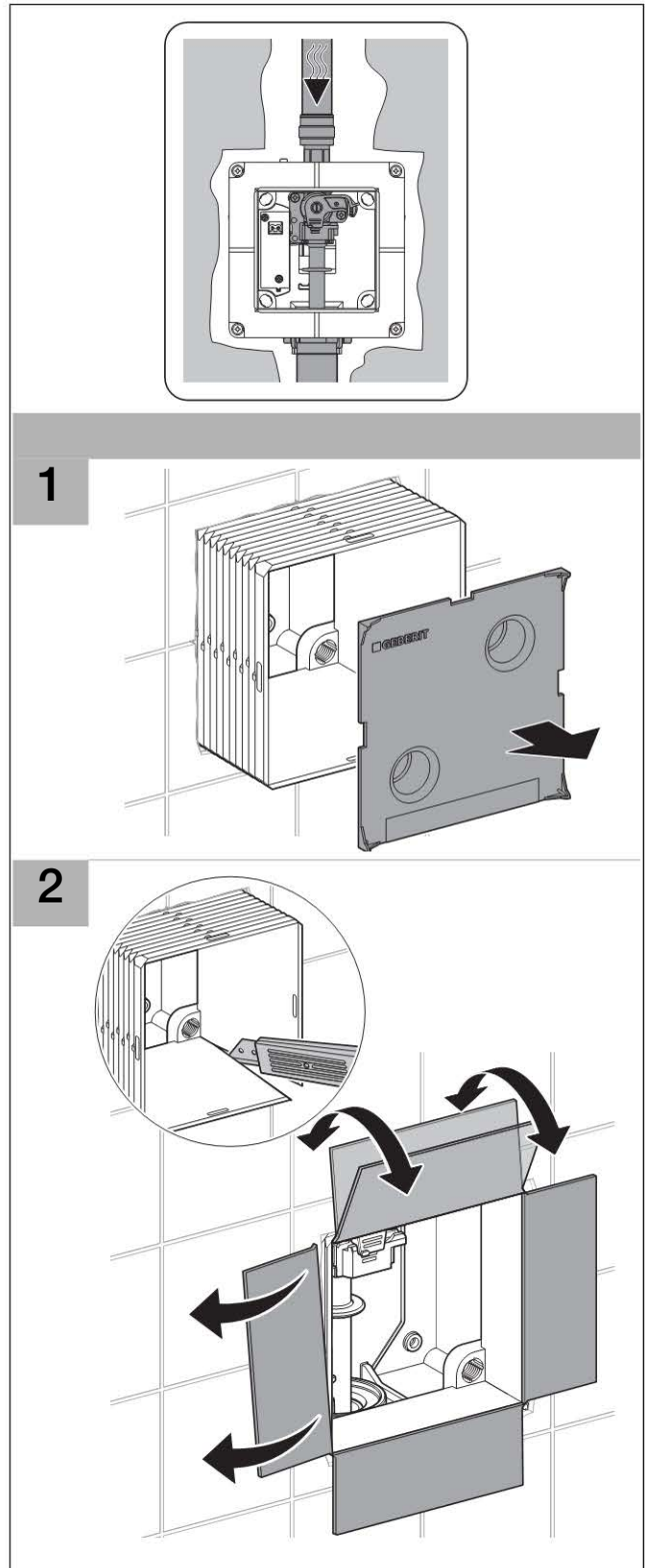
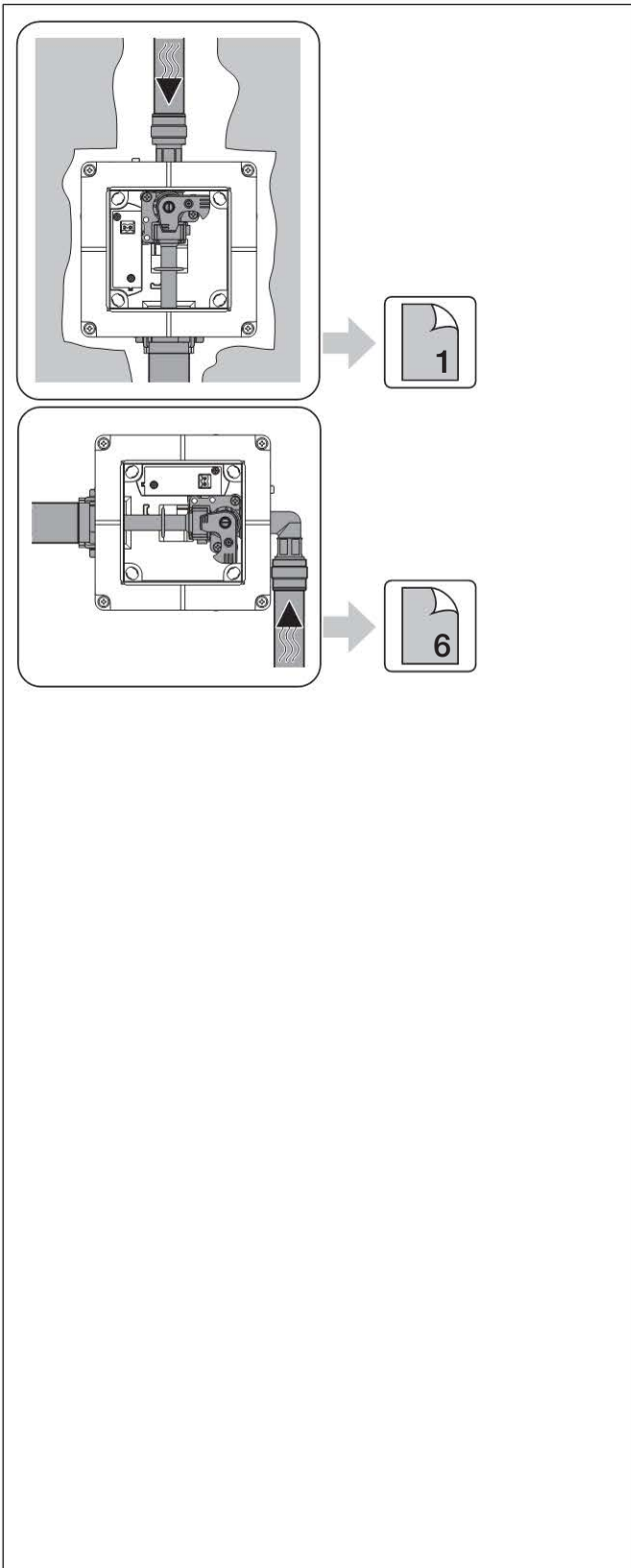
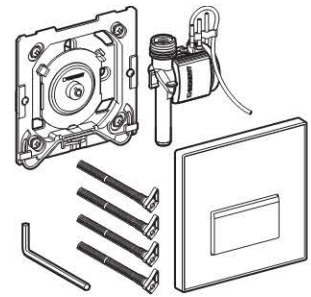
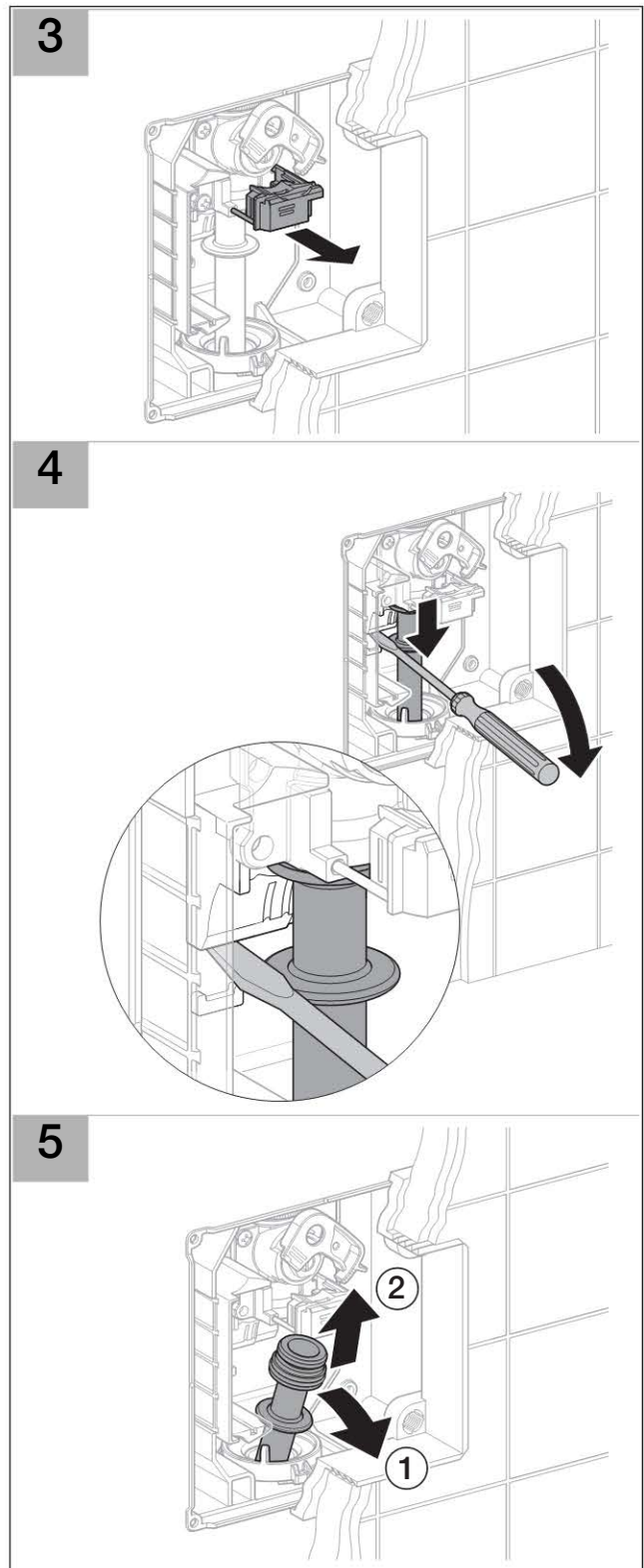
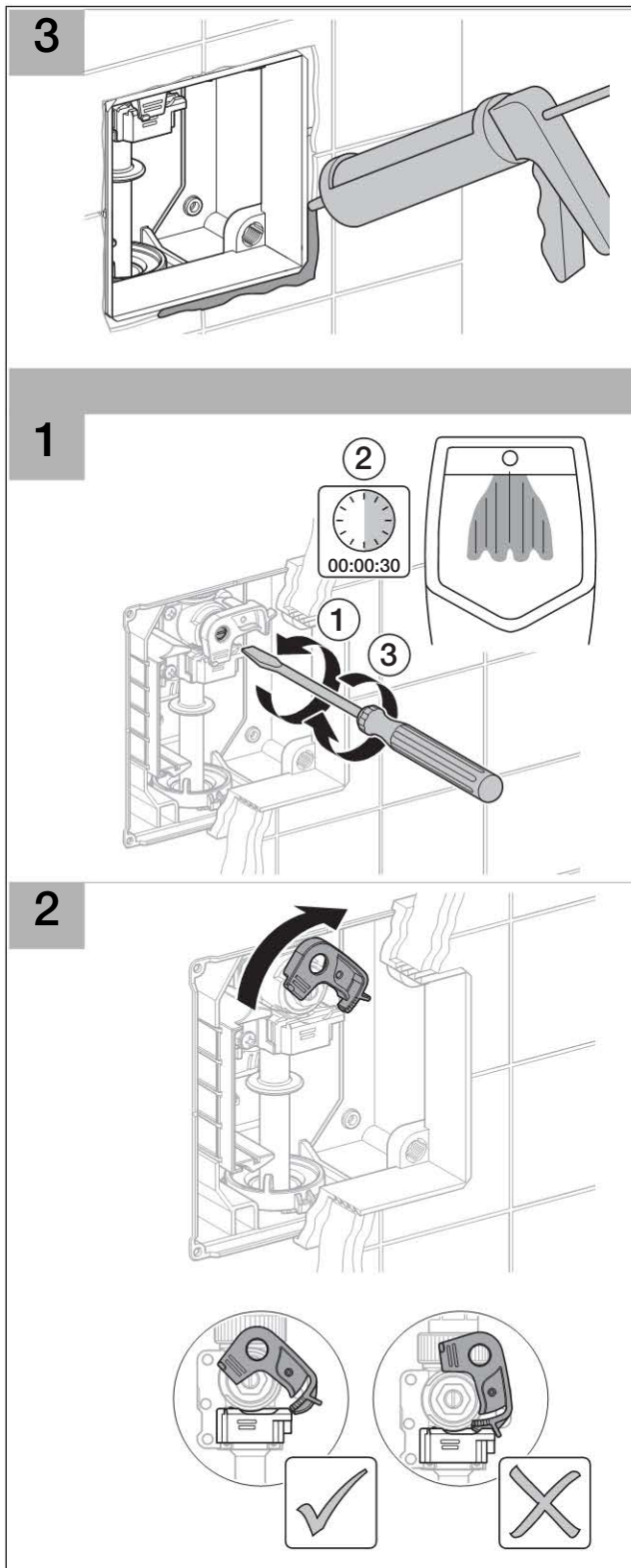


Installation





■ GEBERIT



D20559-002&BDC © 11-2009



6

		
		sec.
1		4
2		9
3		12

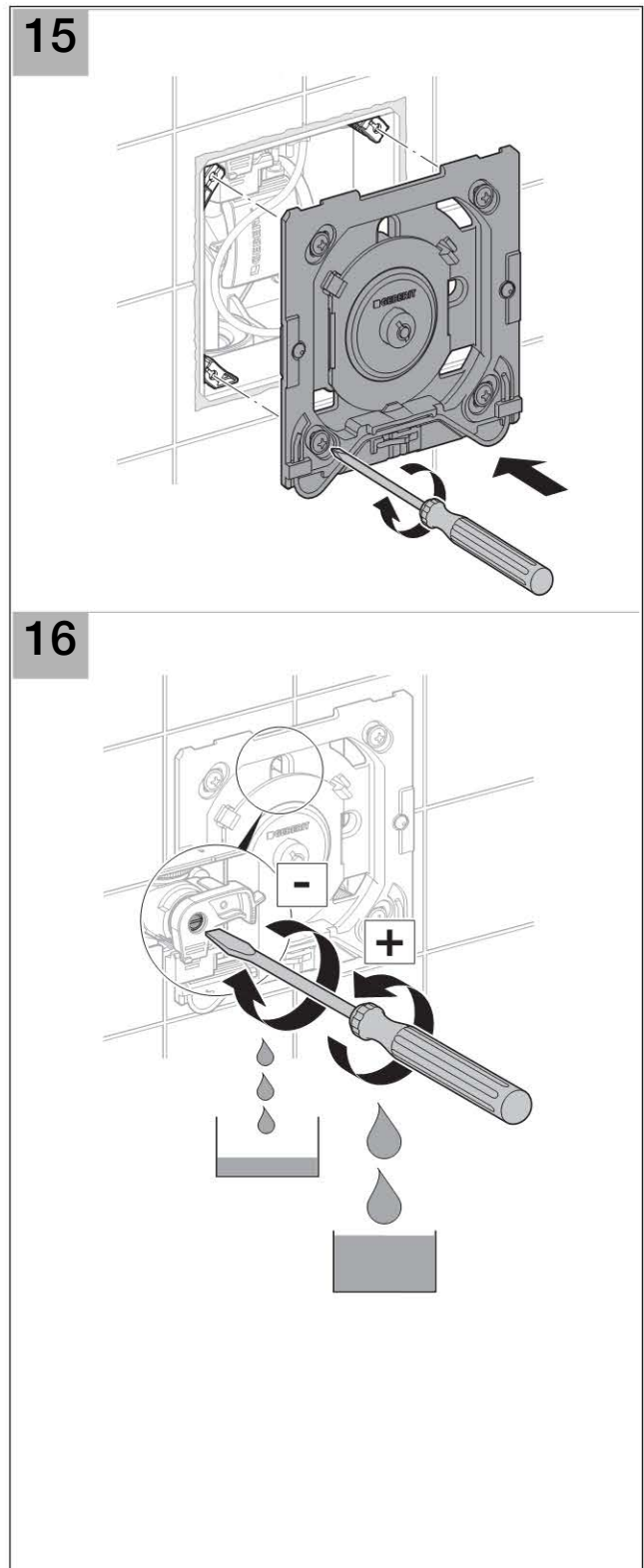
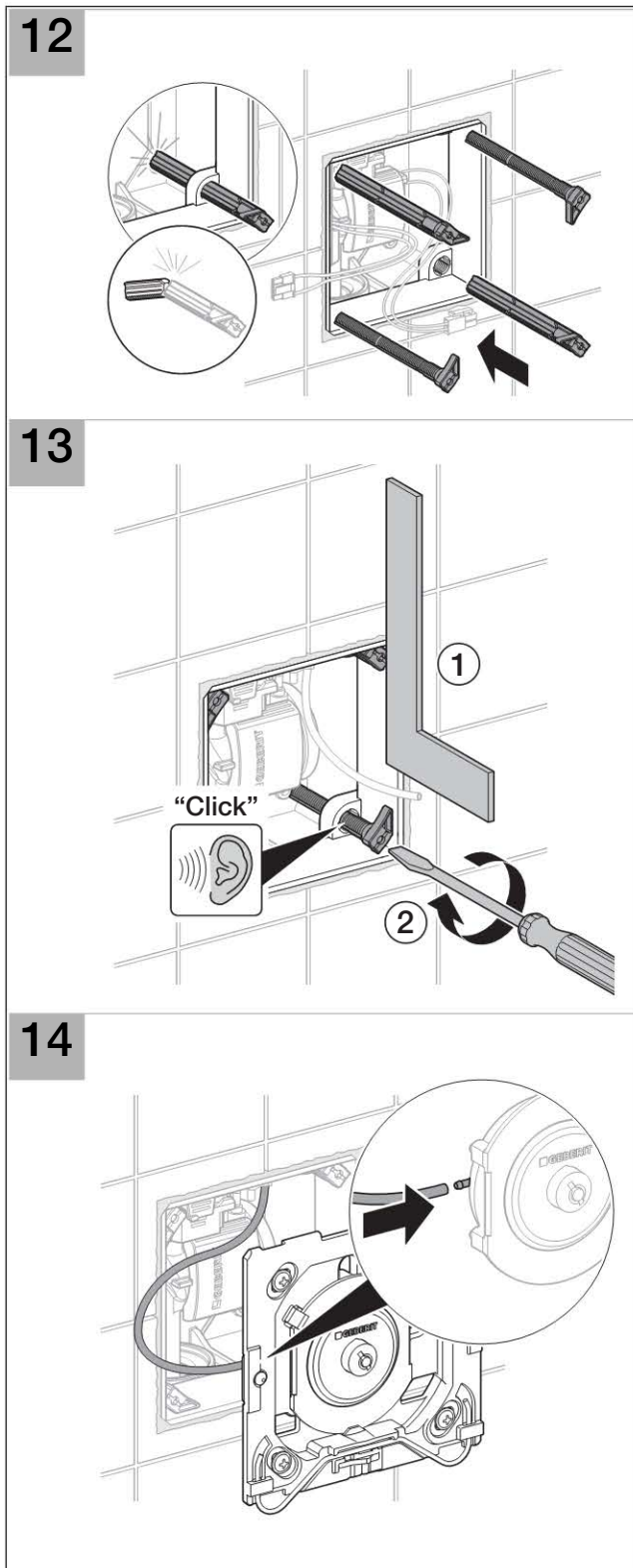
7

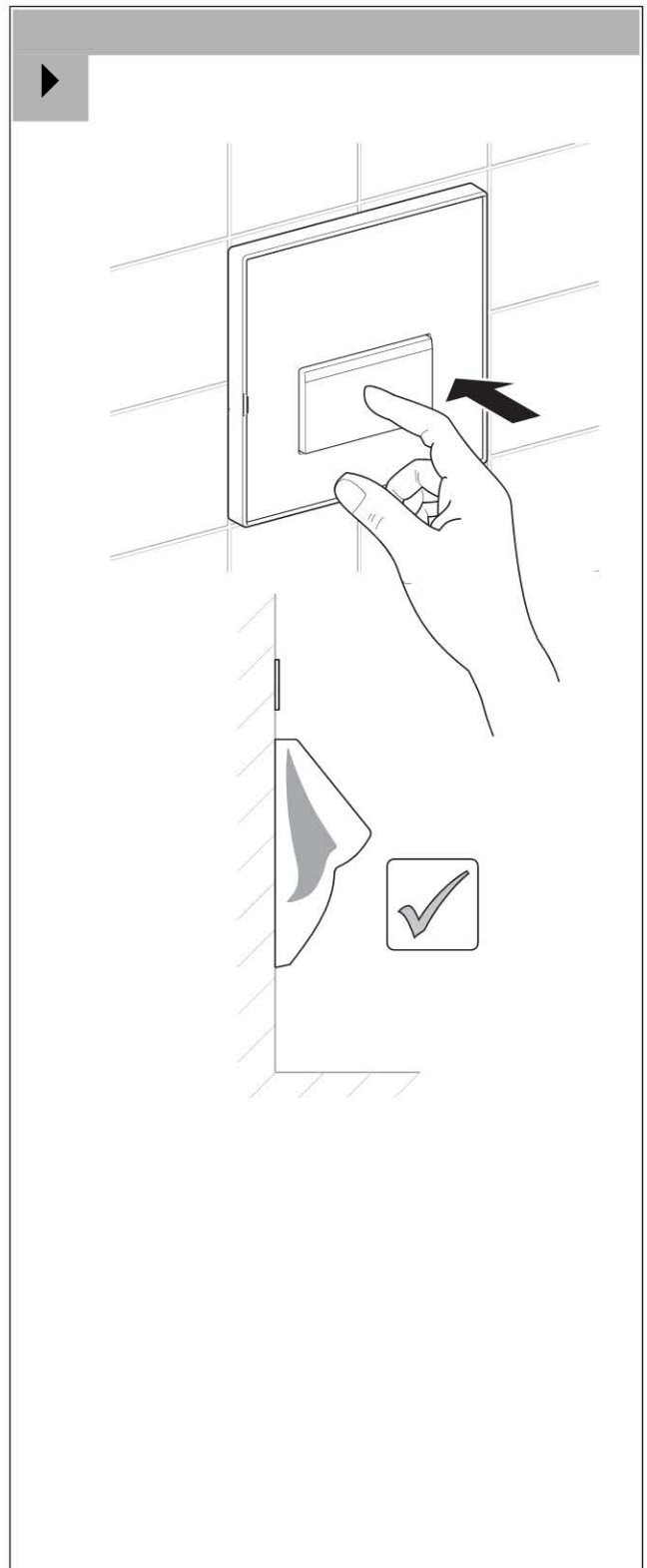
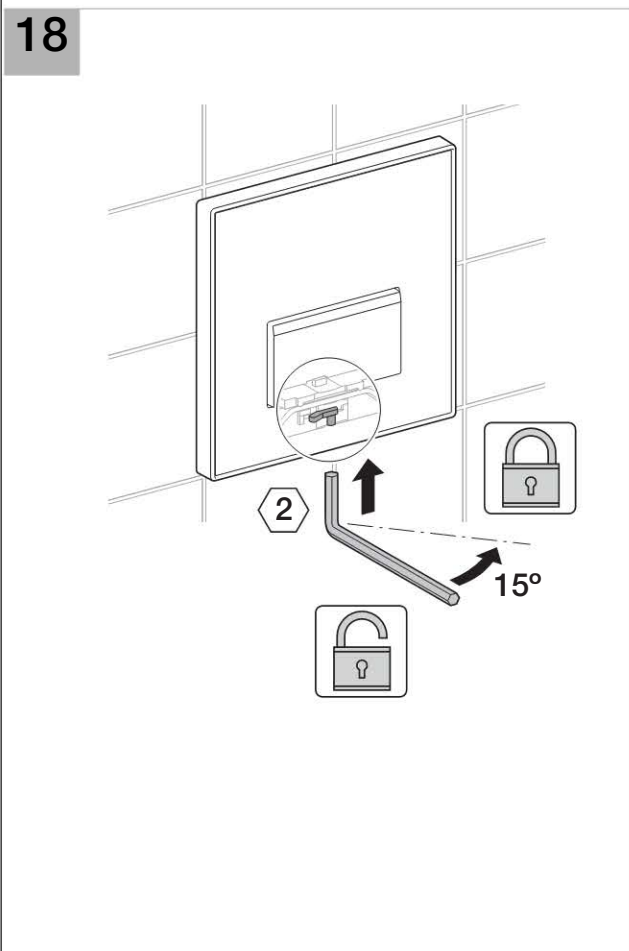
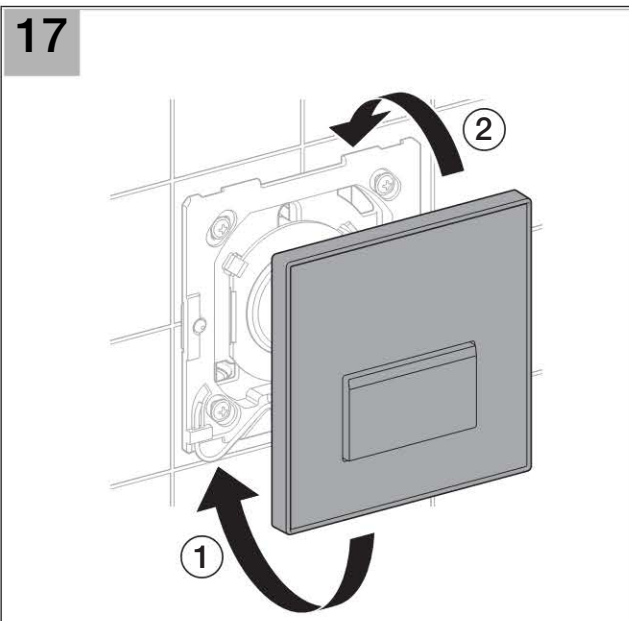
8

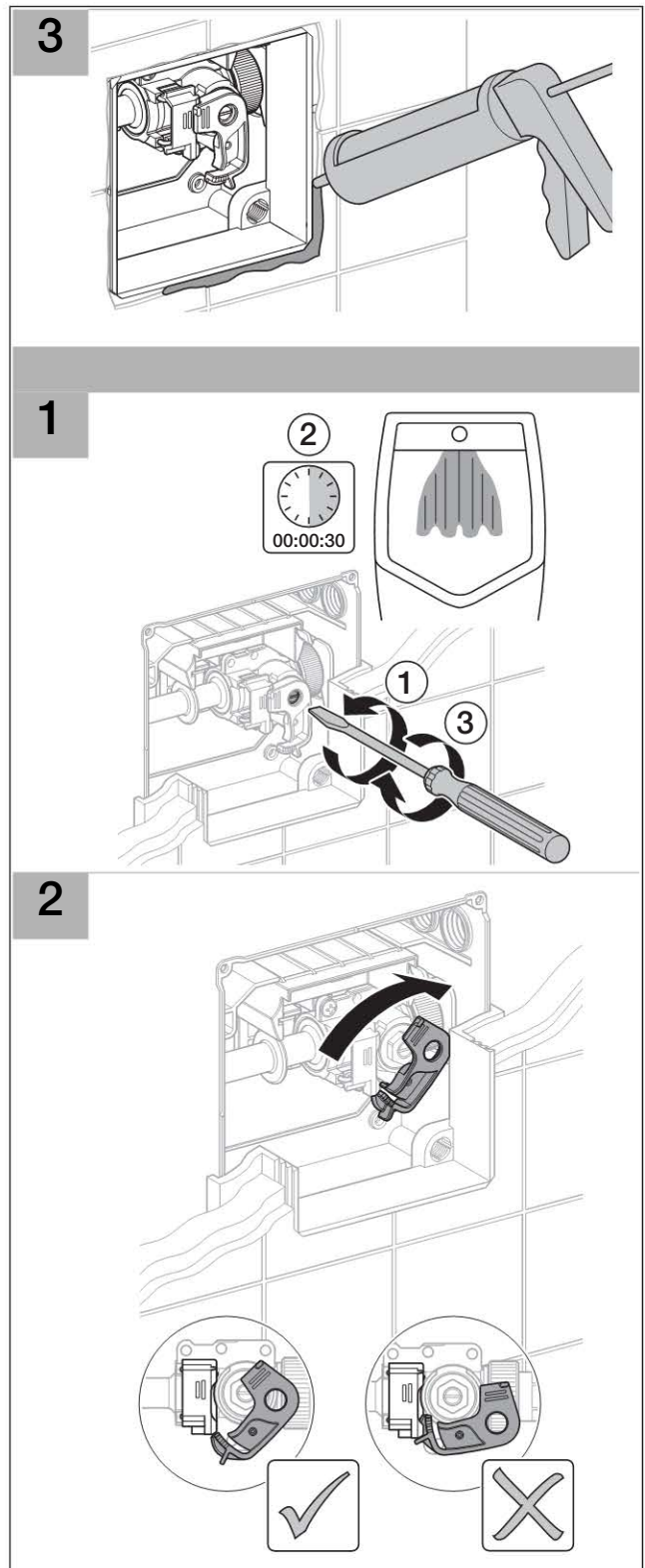
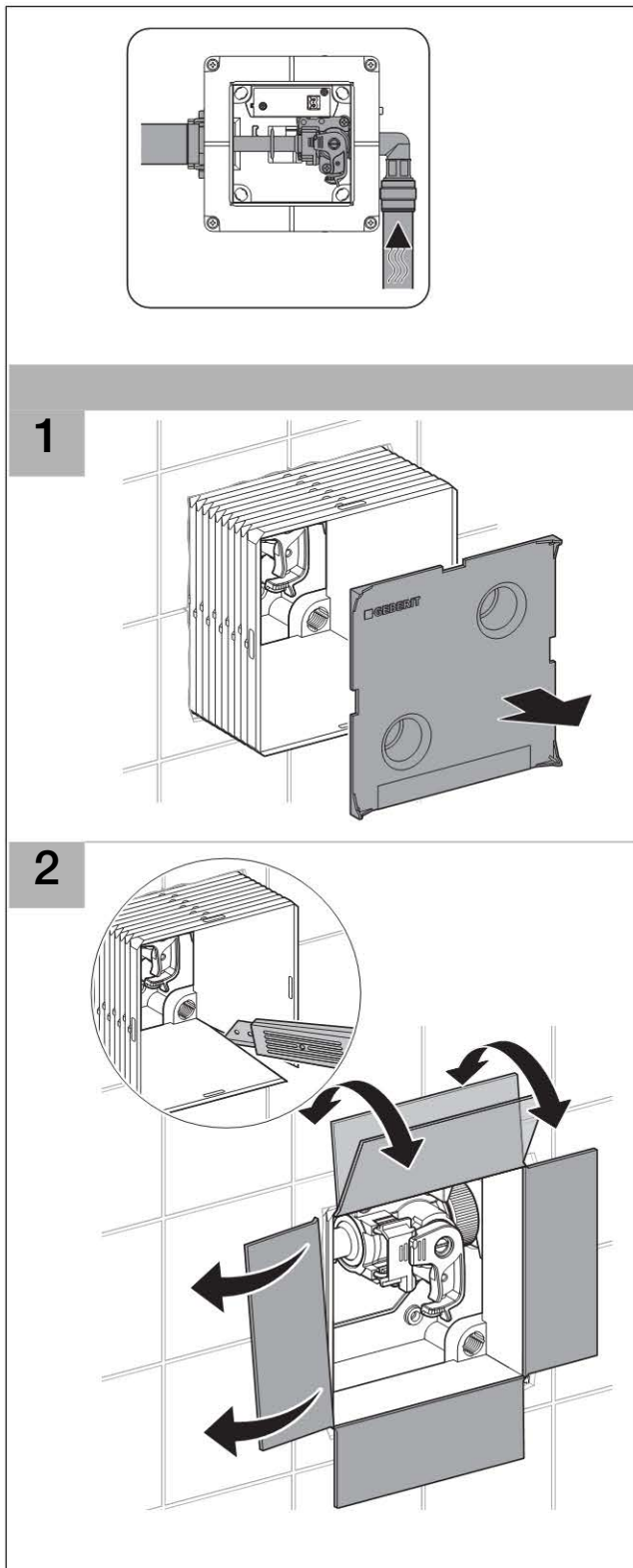
9

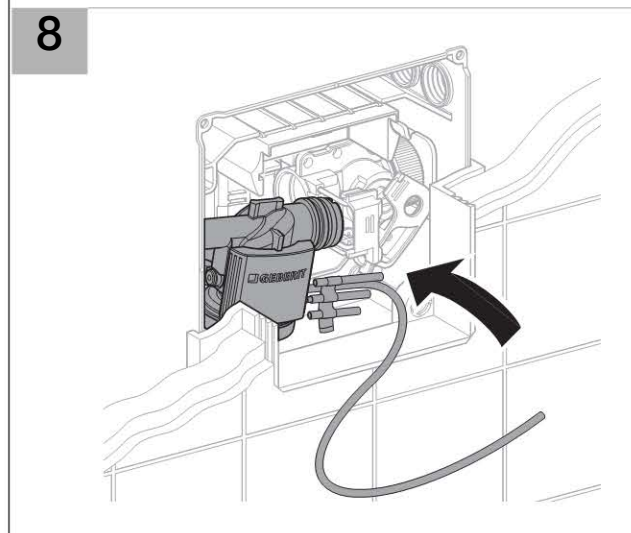
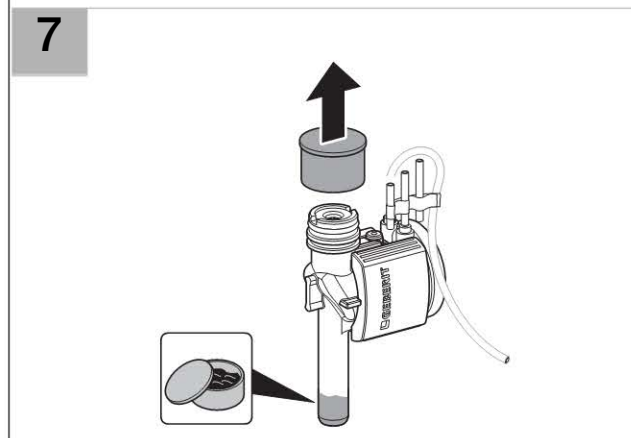
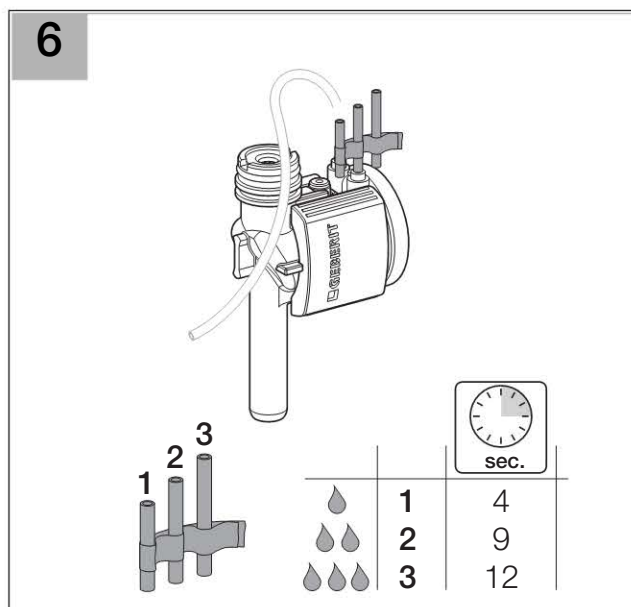
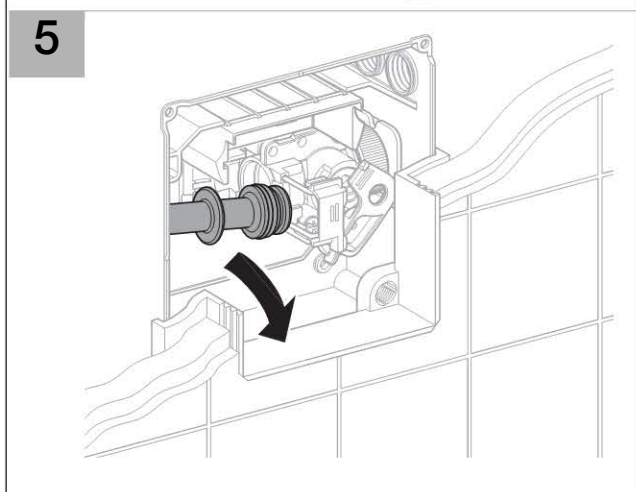
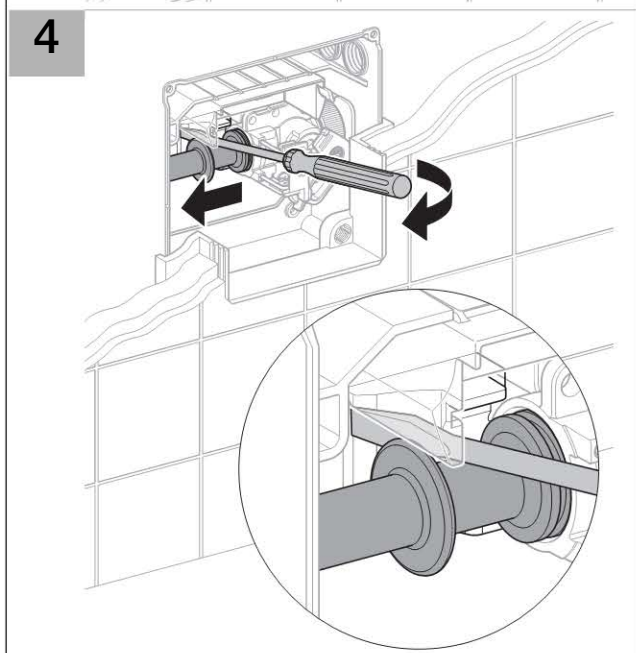
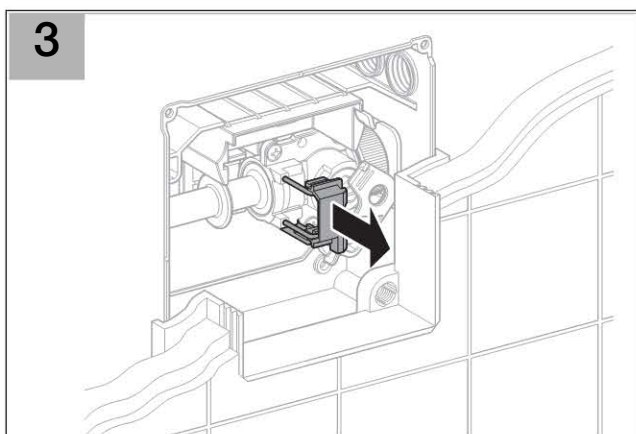
10

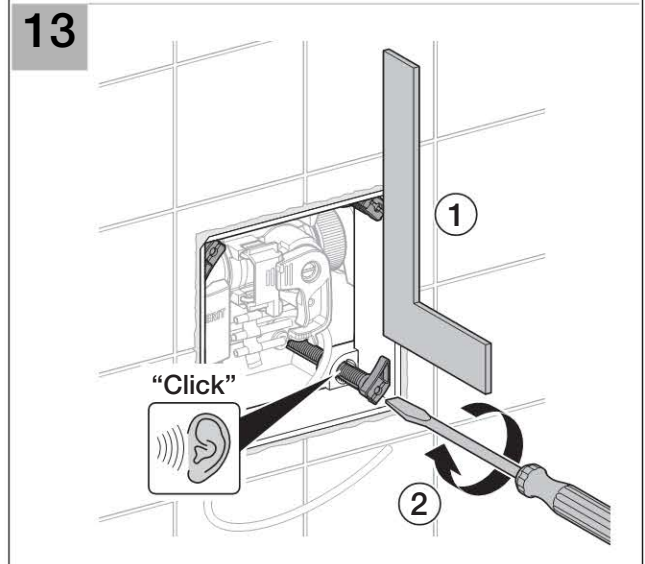
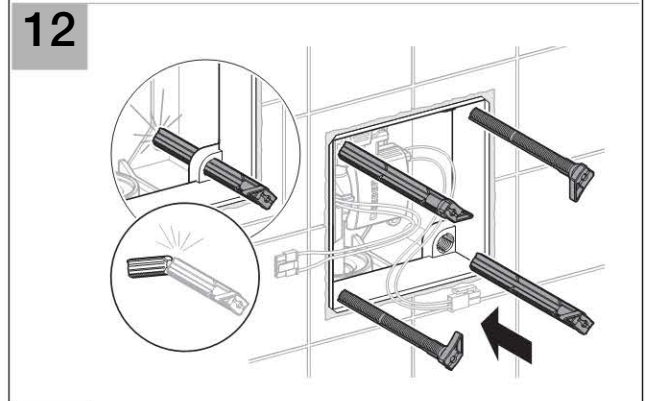
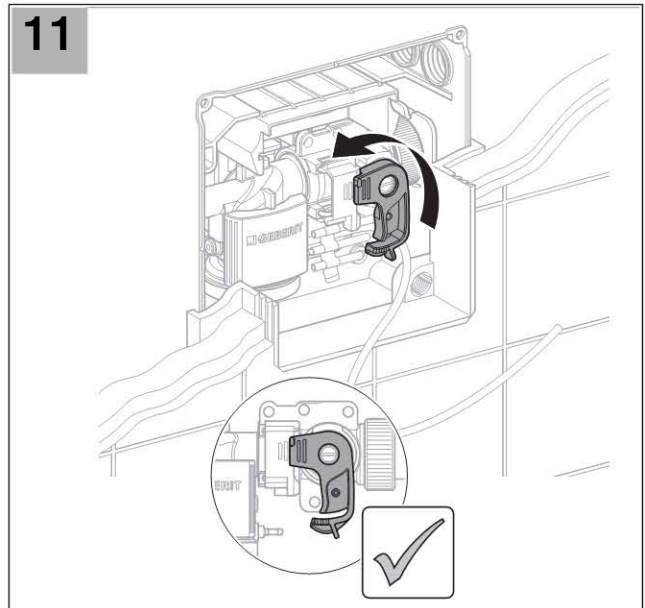
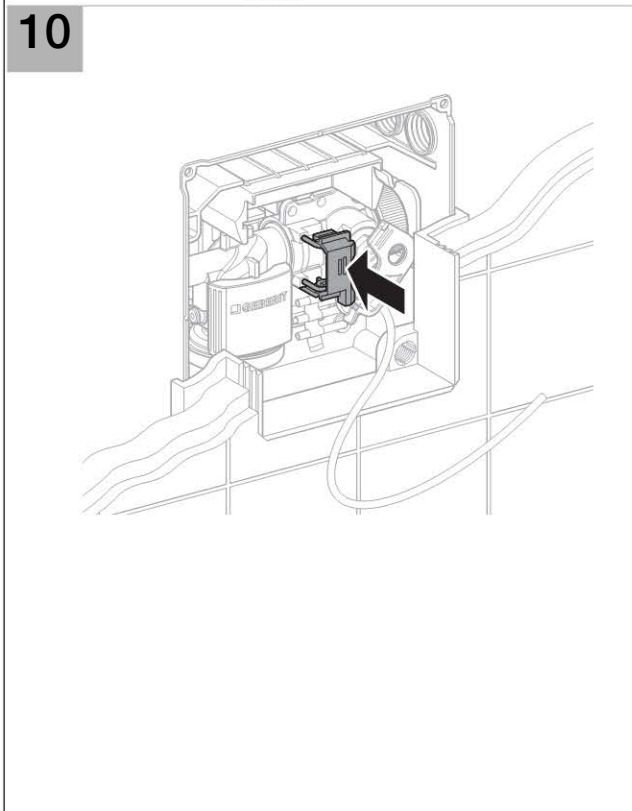
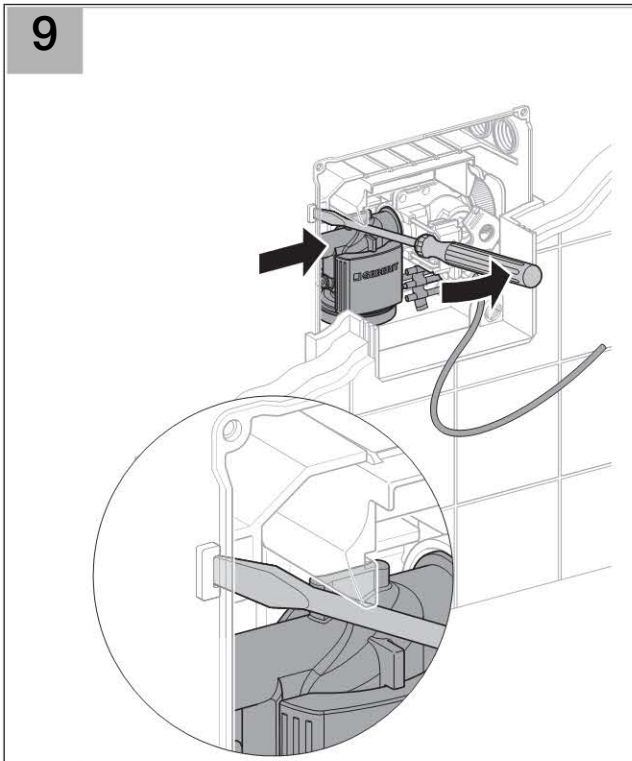
11

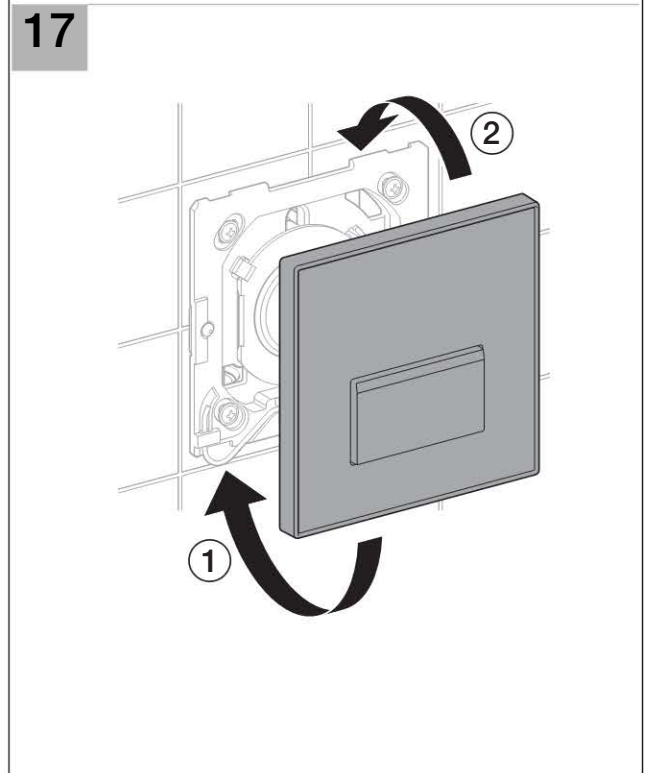
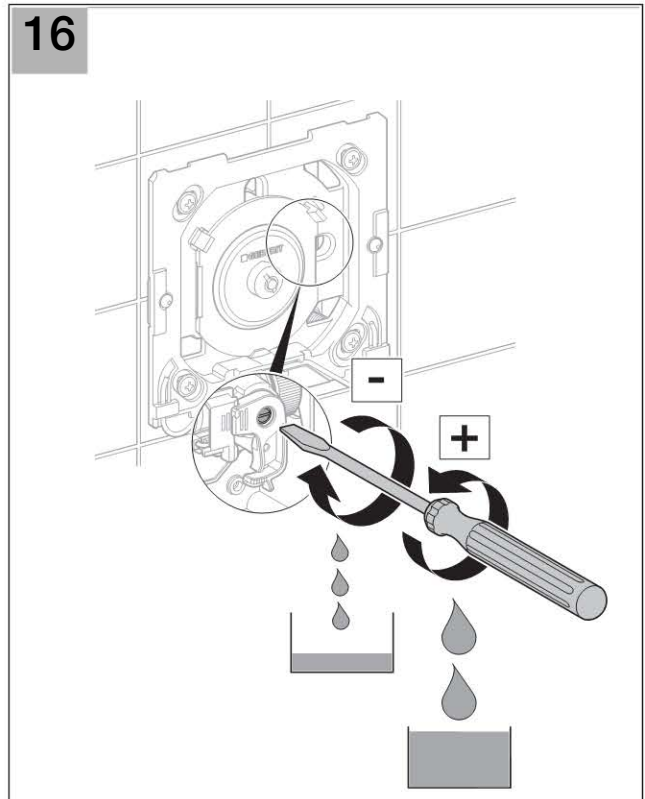
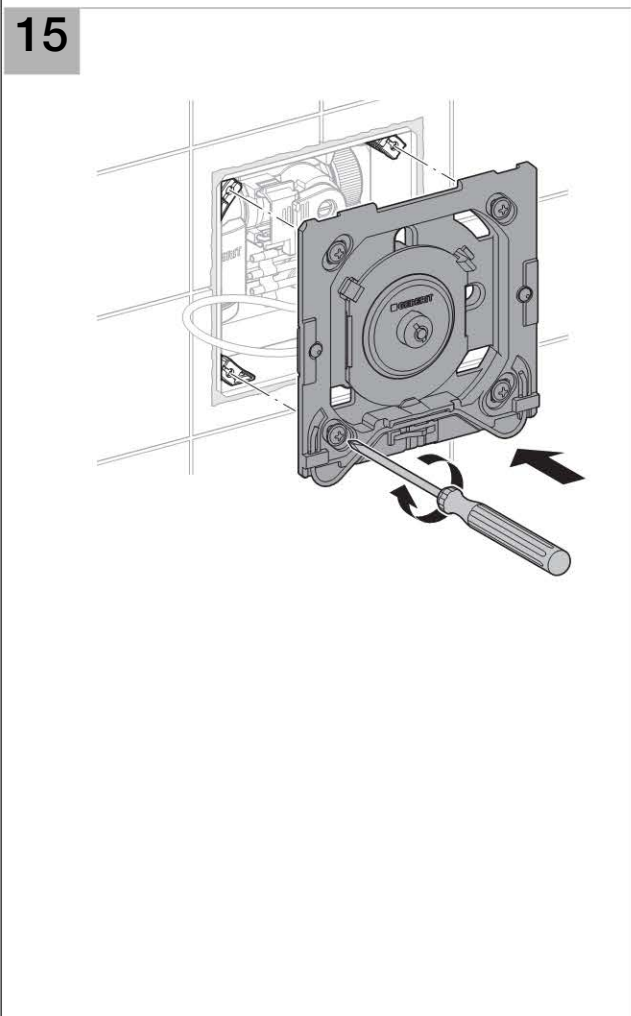
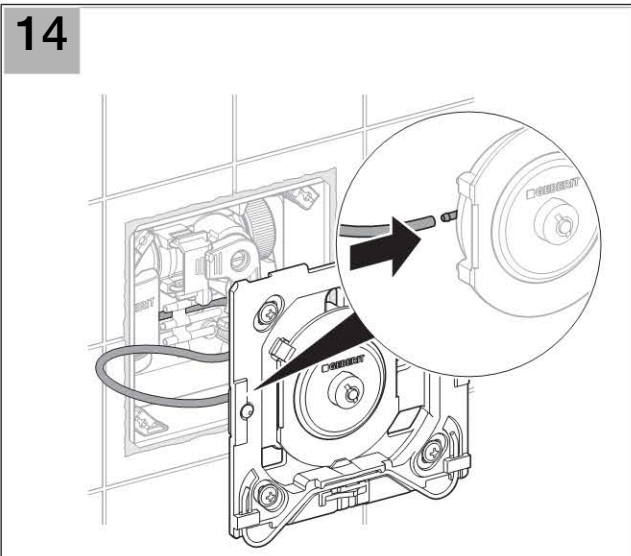




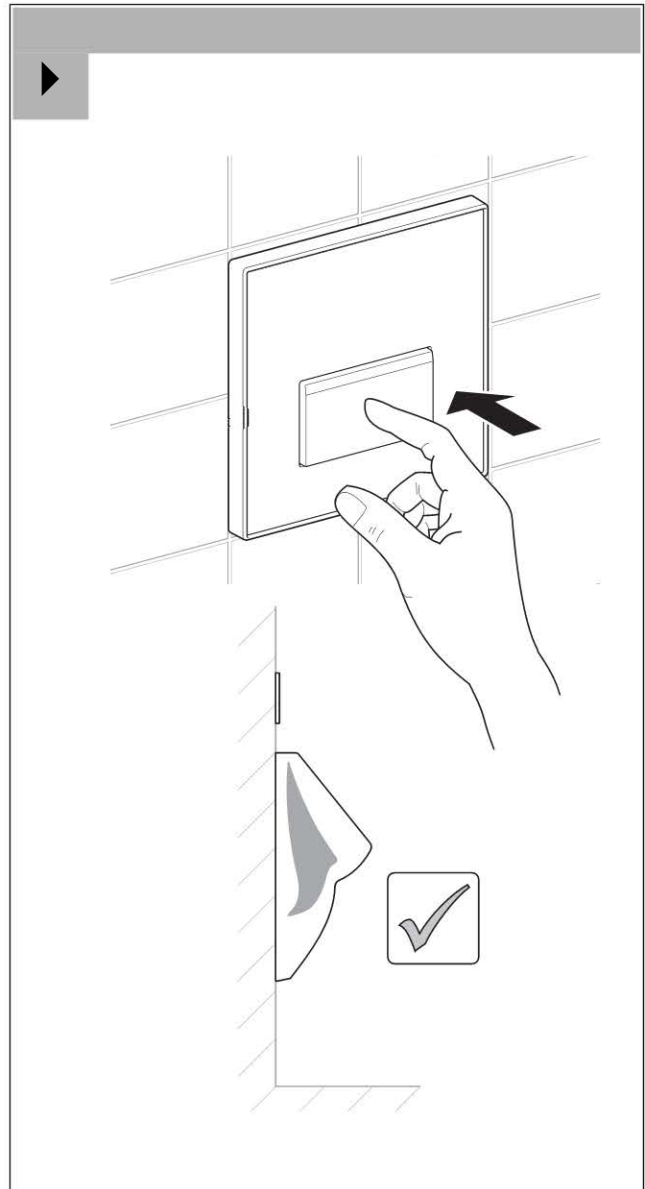
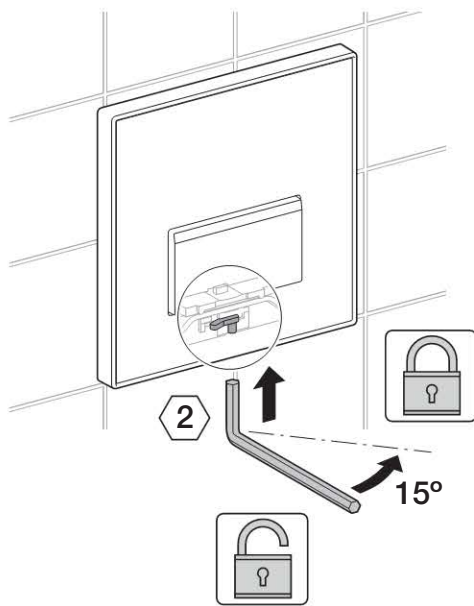








18



Geberit International AG
Schachenstrasse 77
CH-8645 Jona
www.geberit.com
dokumentation@geberit.com

D20559-002&BDC © 11-2009