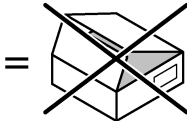


*

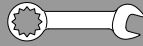


*12 902	

	07 052	180mm
	*07 341	350mm



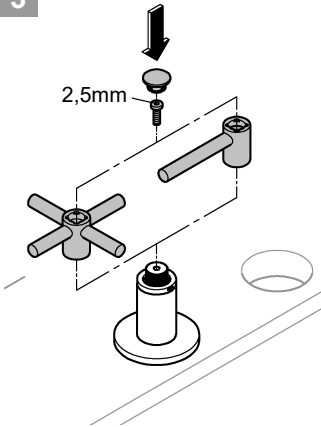
	DIN EN 806 DIN EN 1717 DIN 1988		bar max. 10 0,5 1 5	°C max. 70° 60°



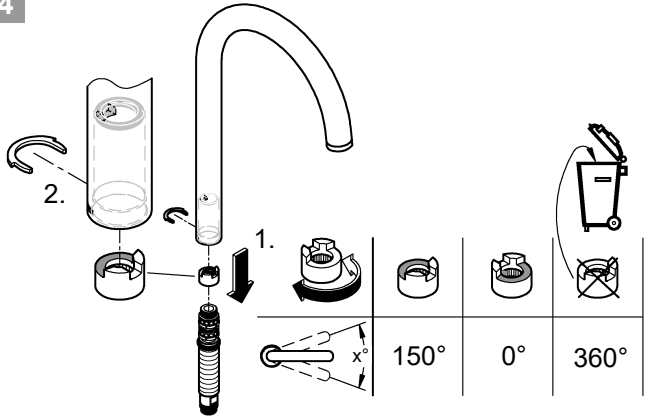
<p>1</p>	<p>2</p>
-----------------	-----------------



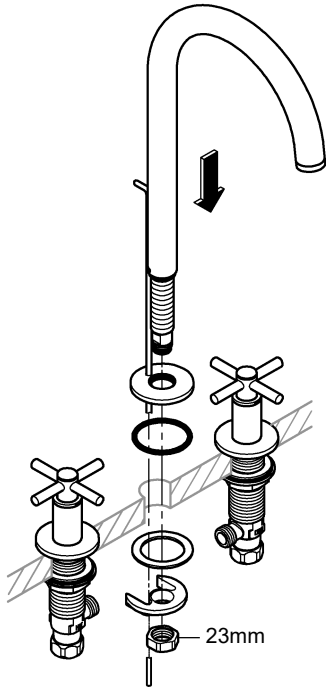
3



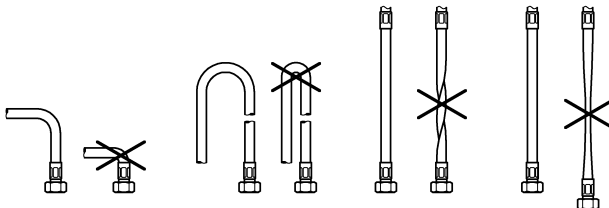
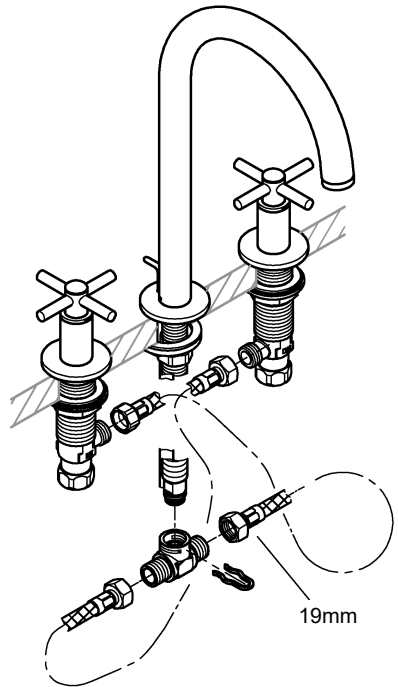
4



5

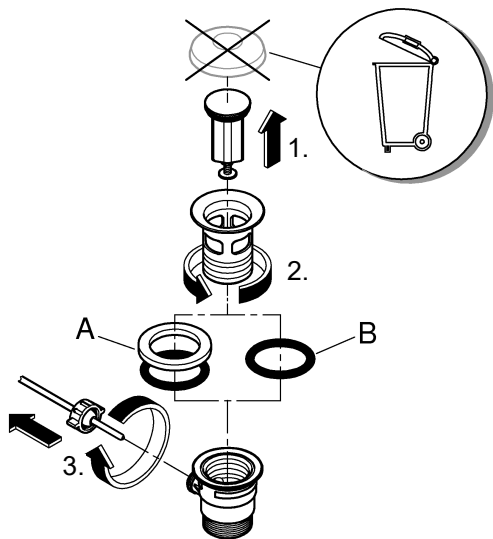


6

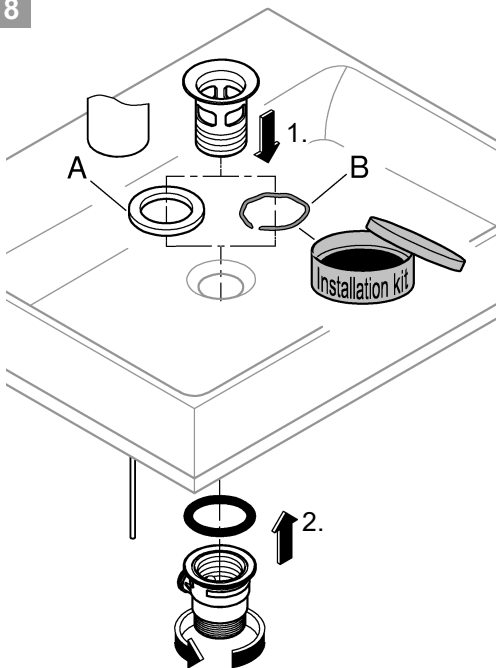




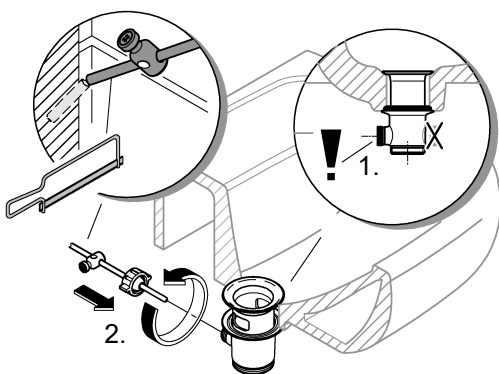
7



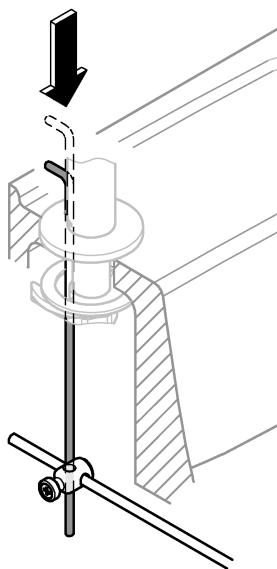
8



9

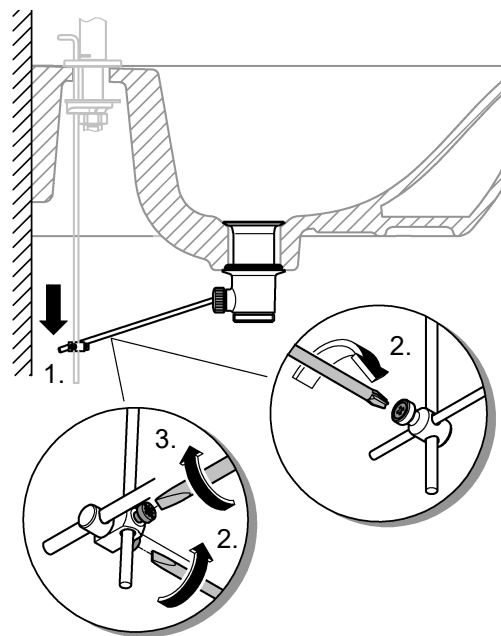


10





11



12

