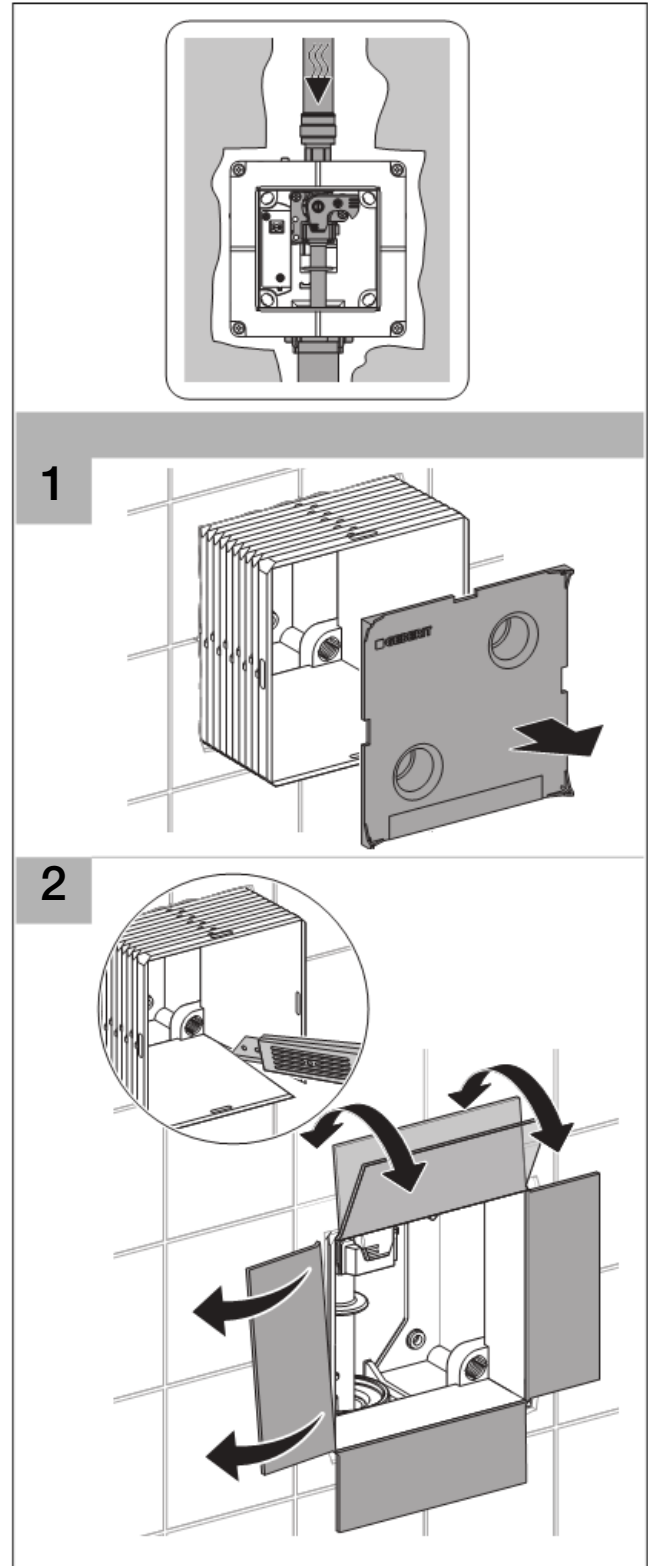
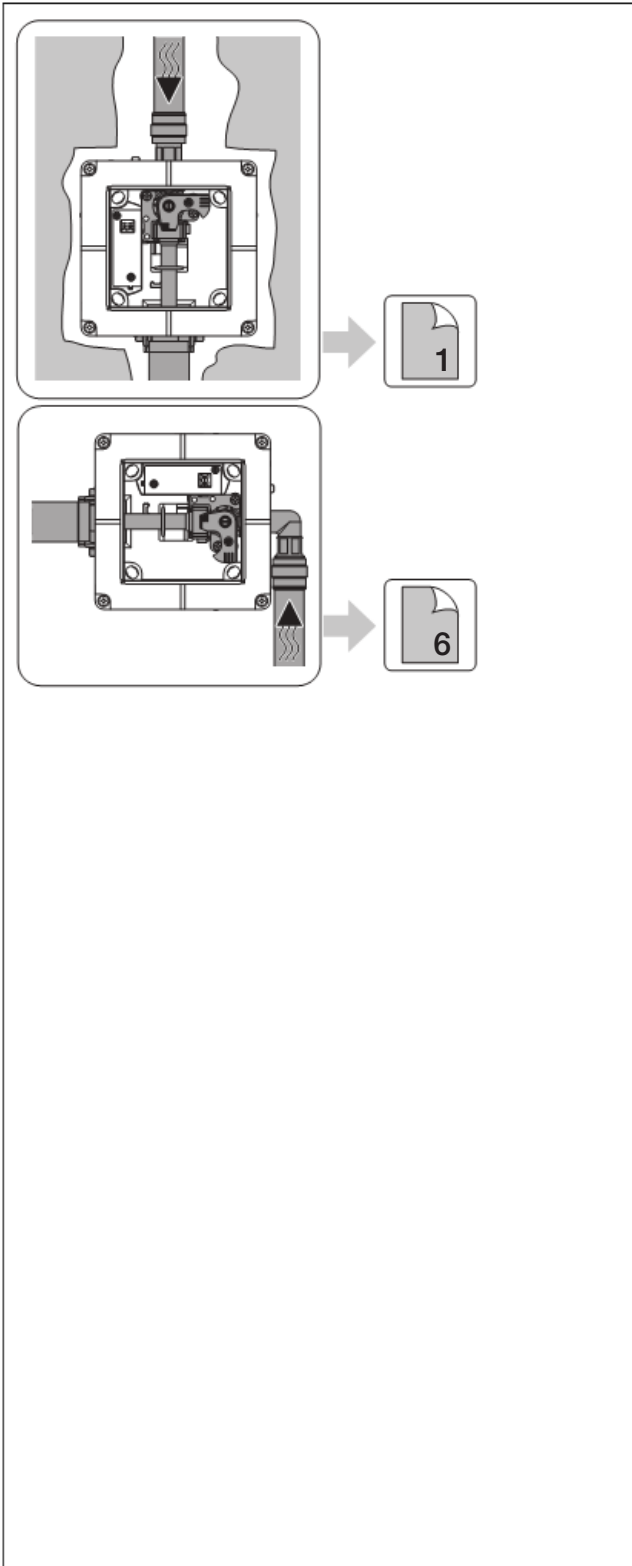
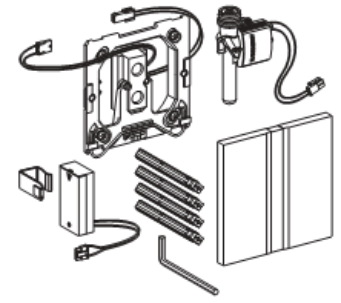
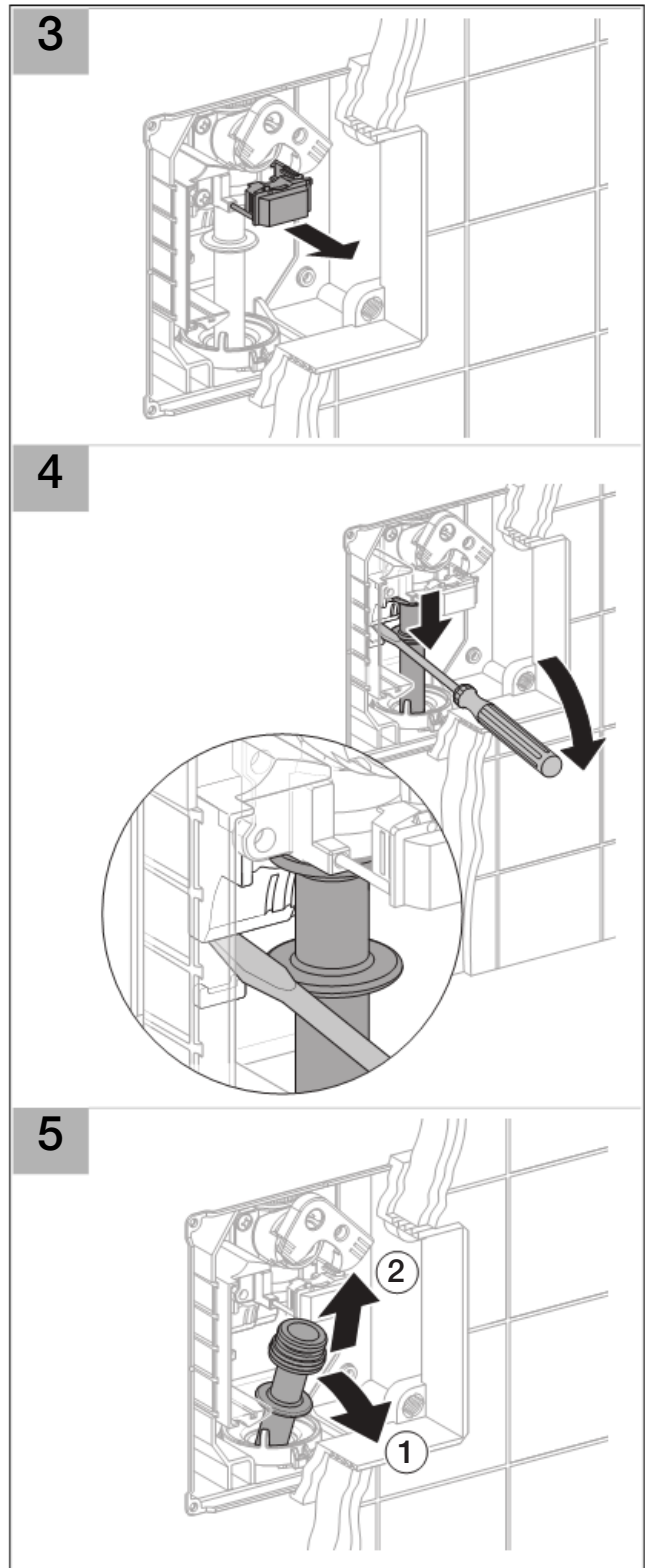
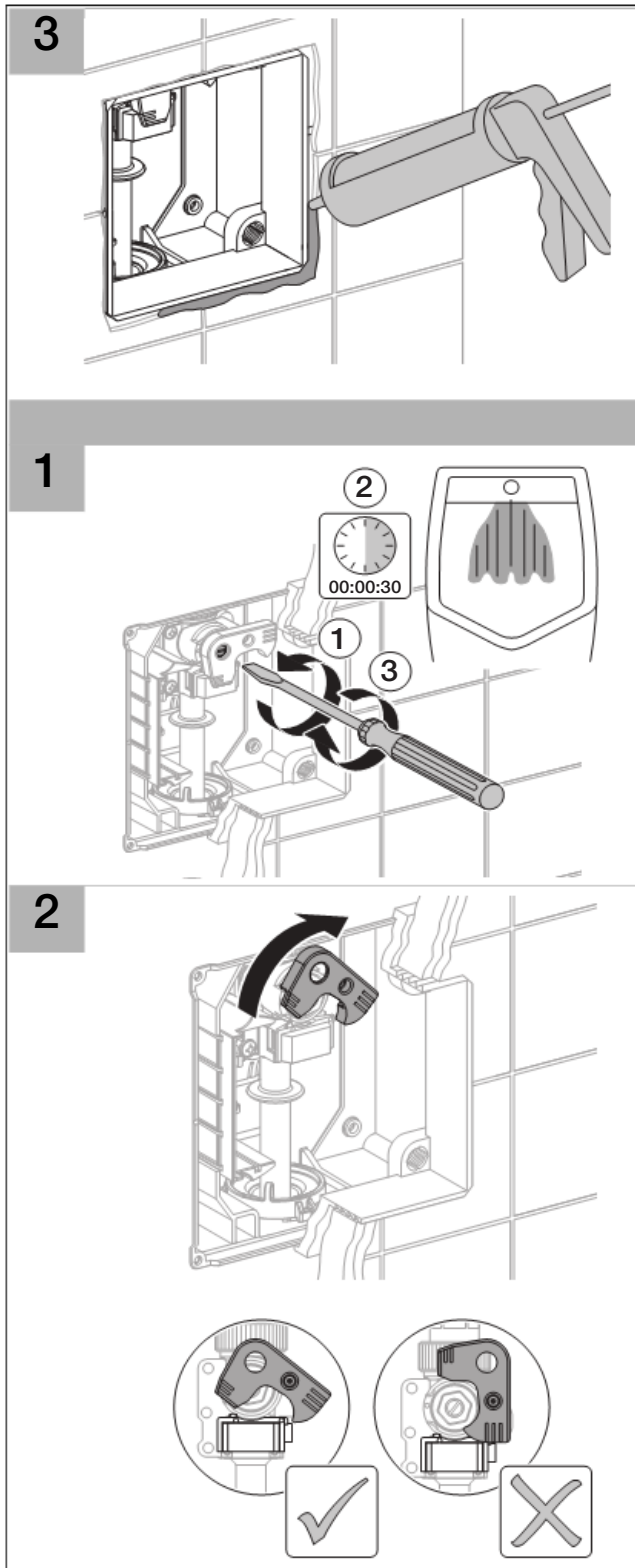


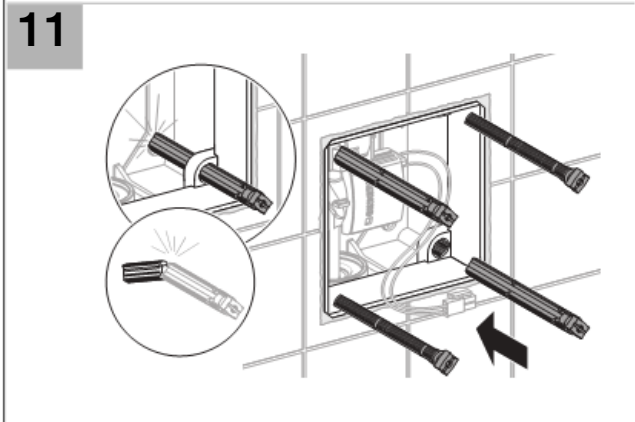
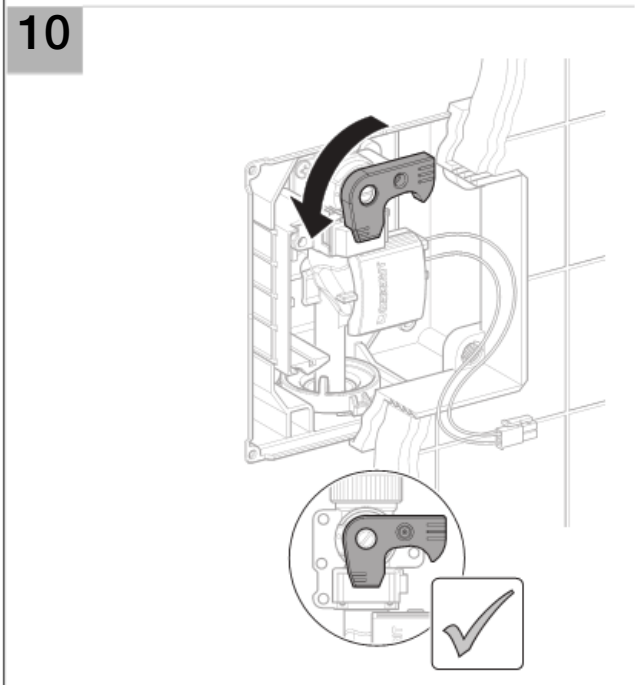
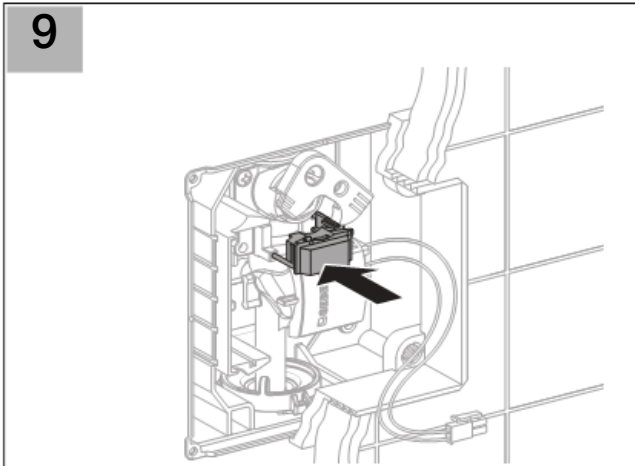
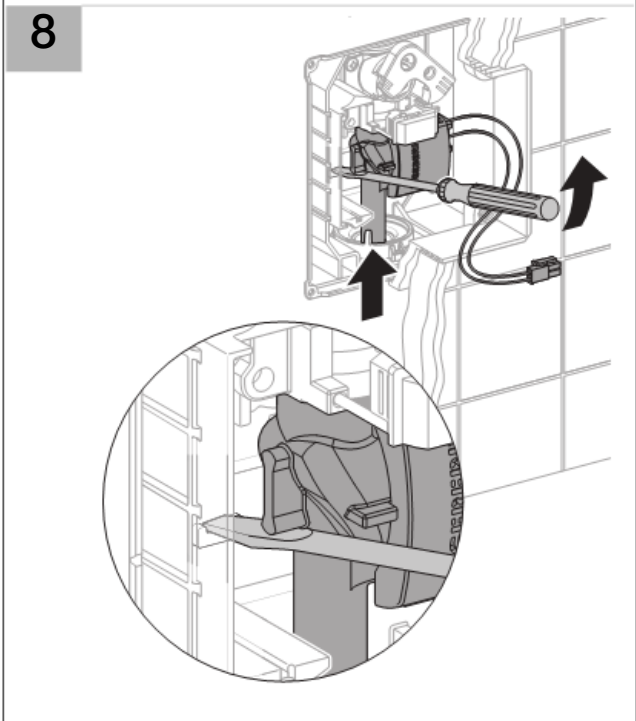
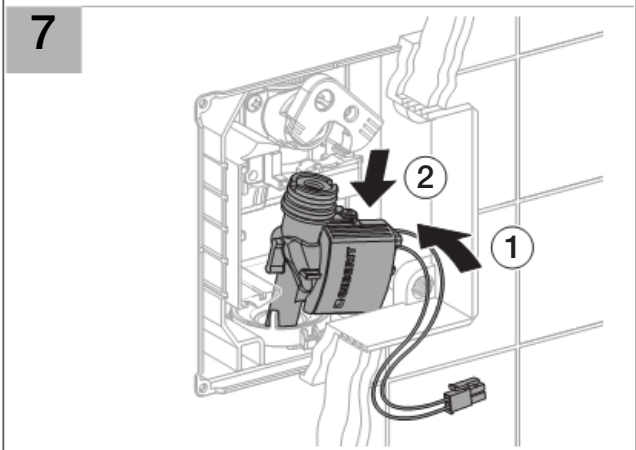
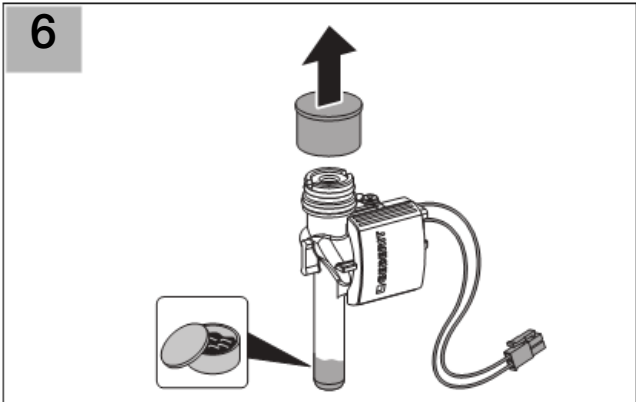
Installation

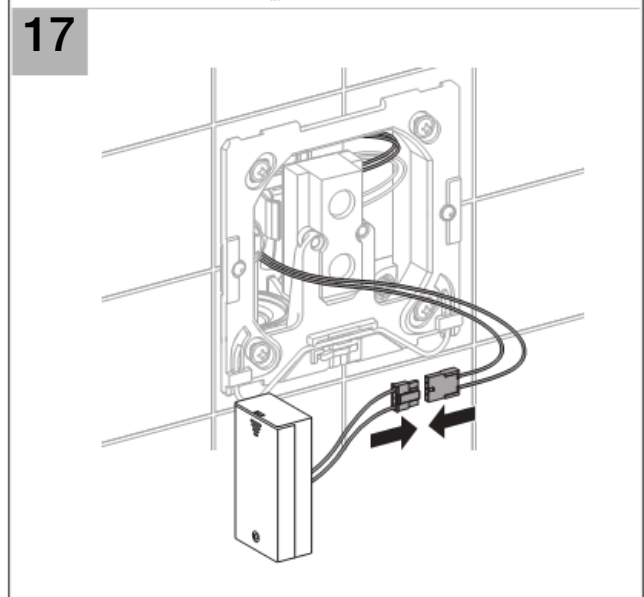
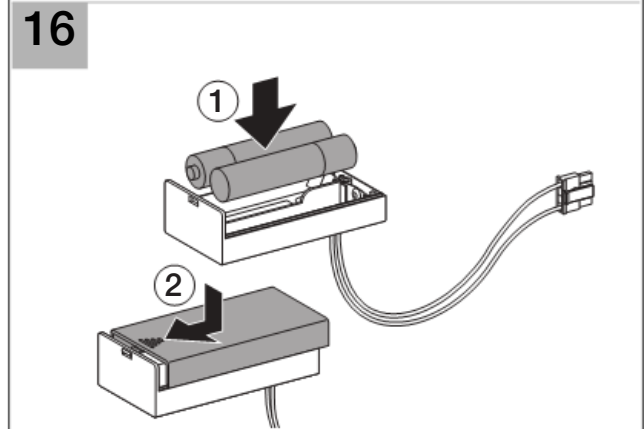
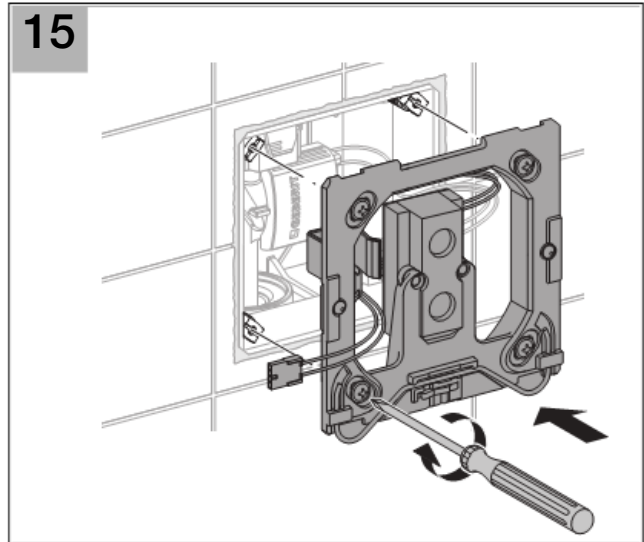
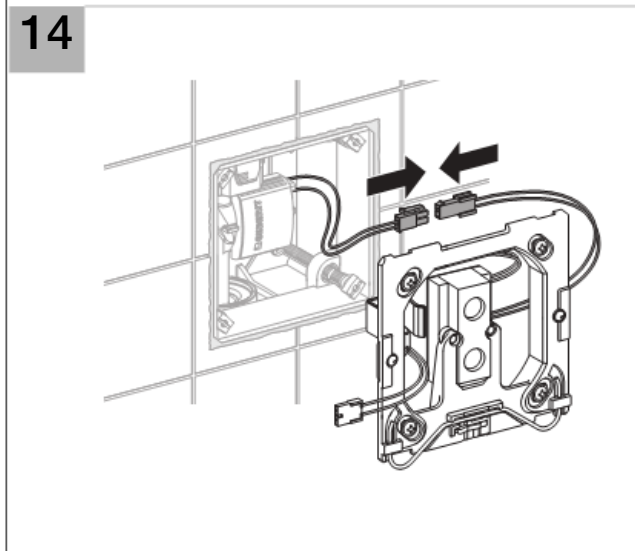
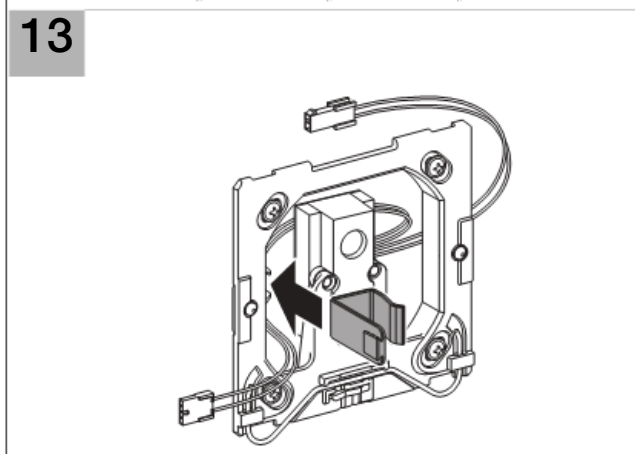
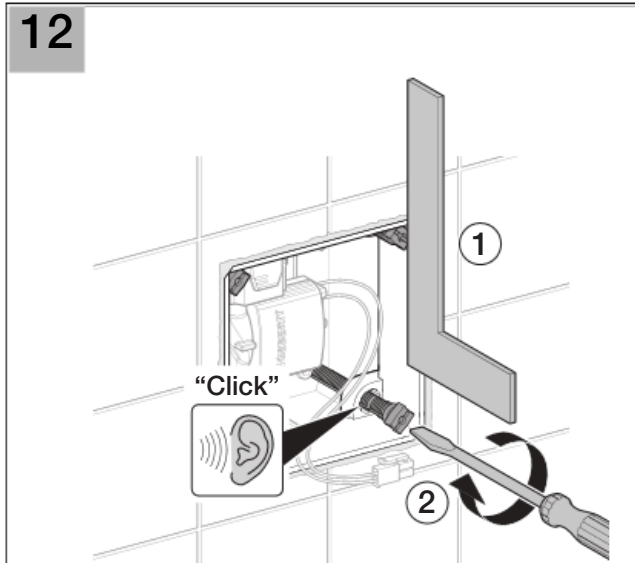
GEBERIT

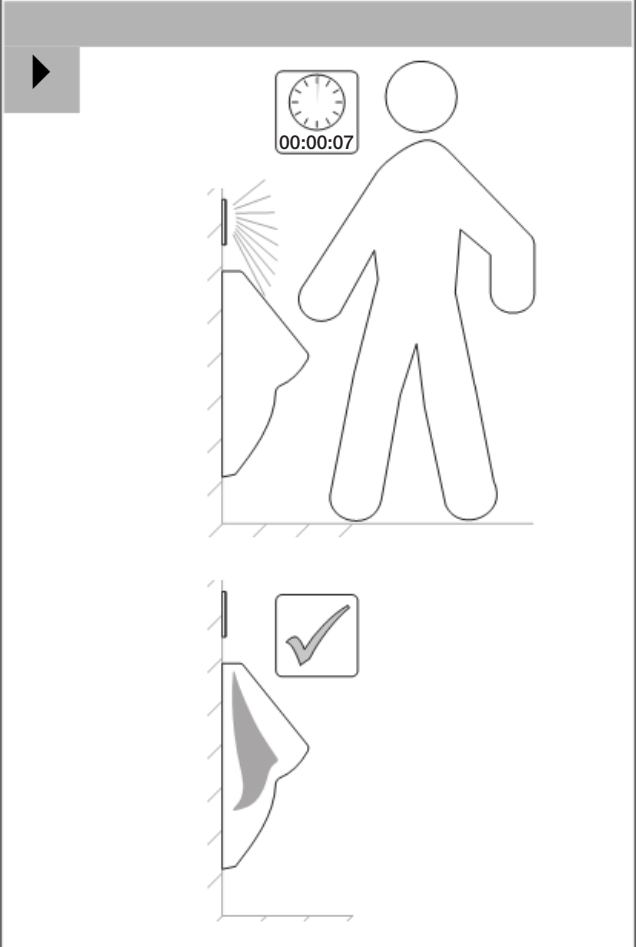
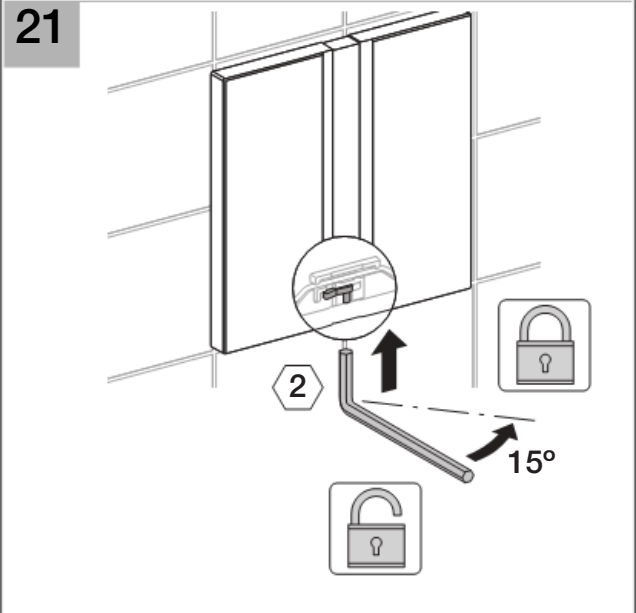
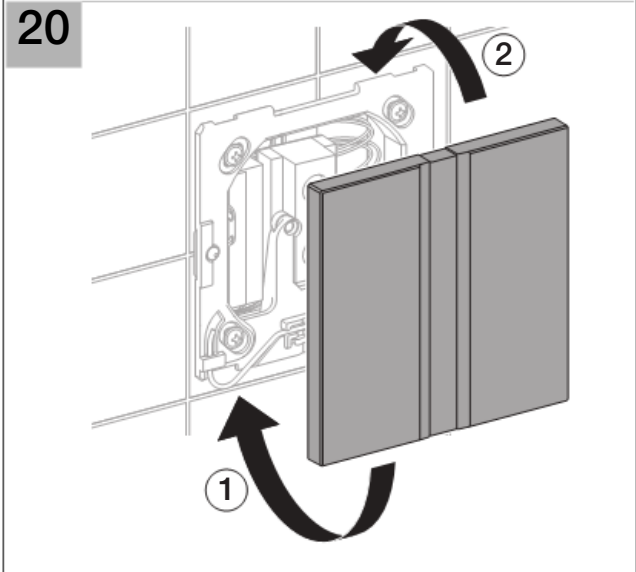
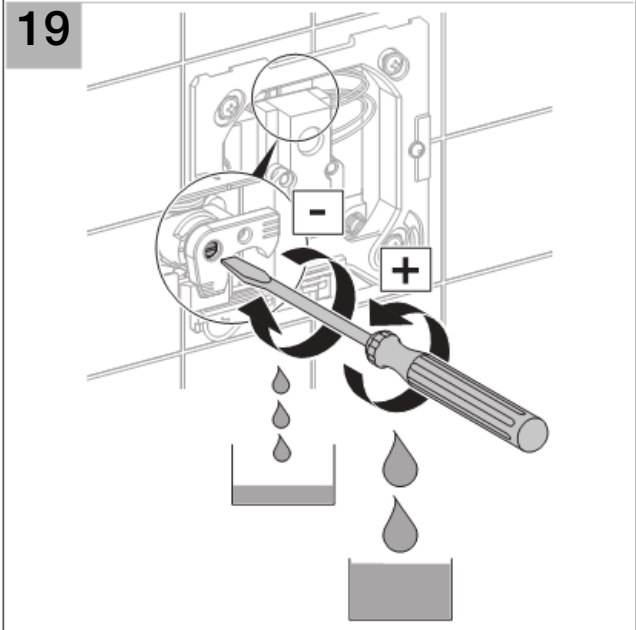
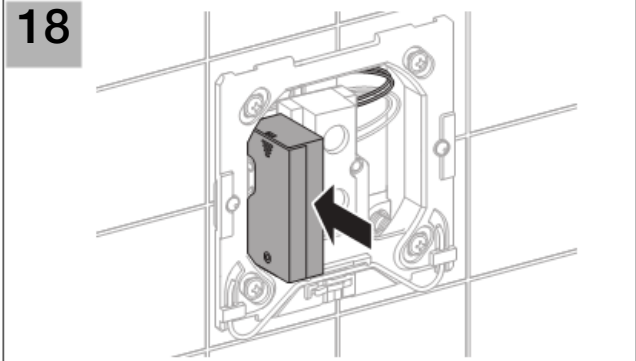


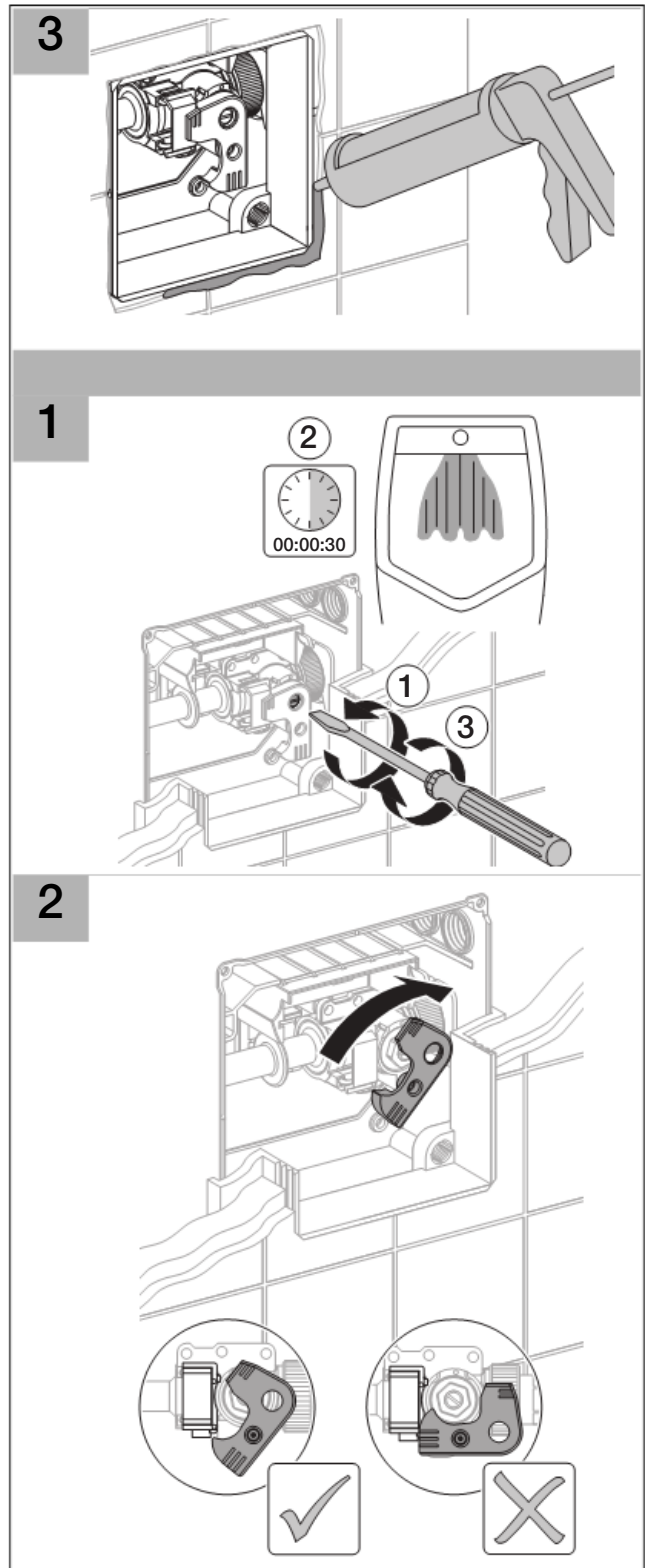
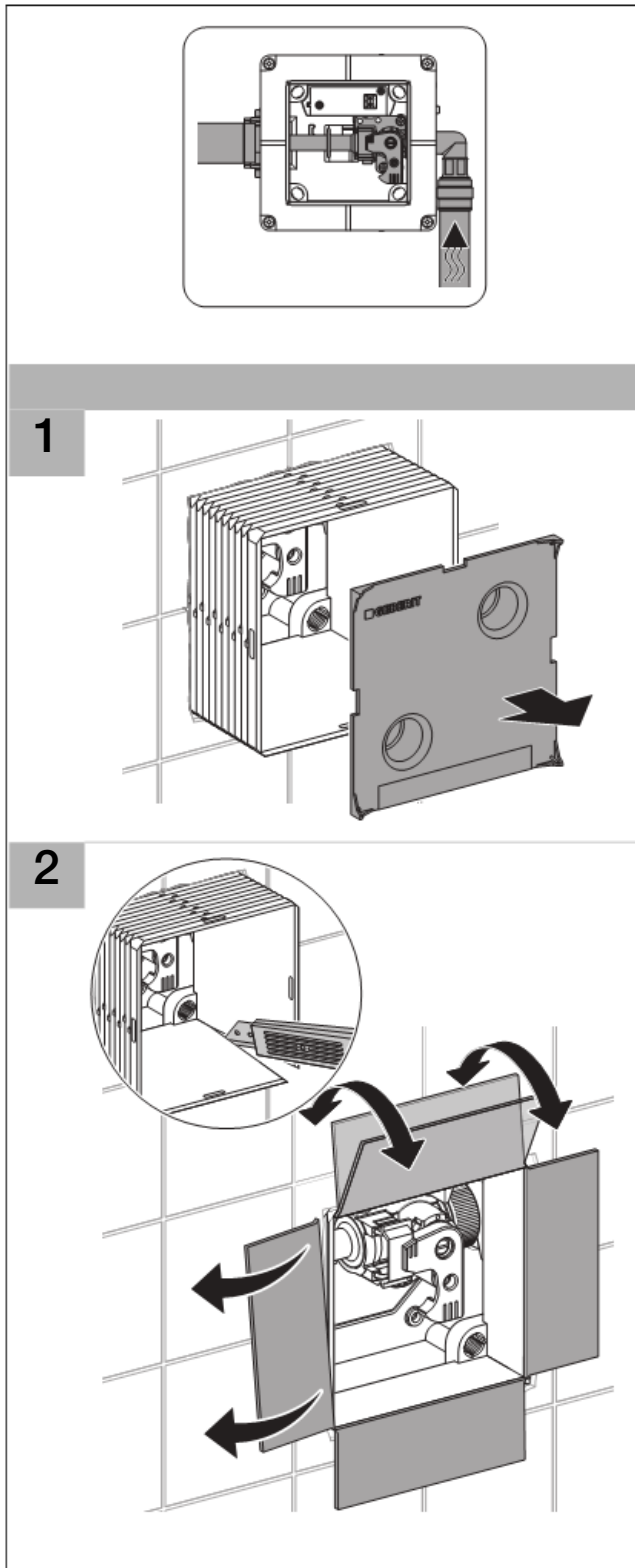
D20556-001&BDC © 04-2008

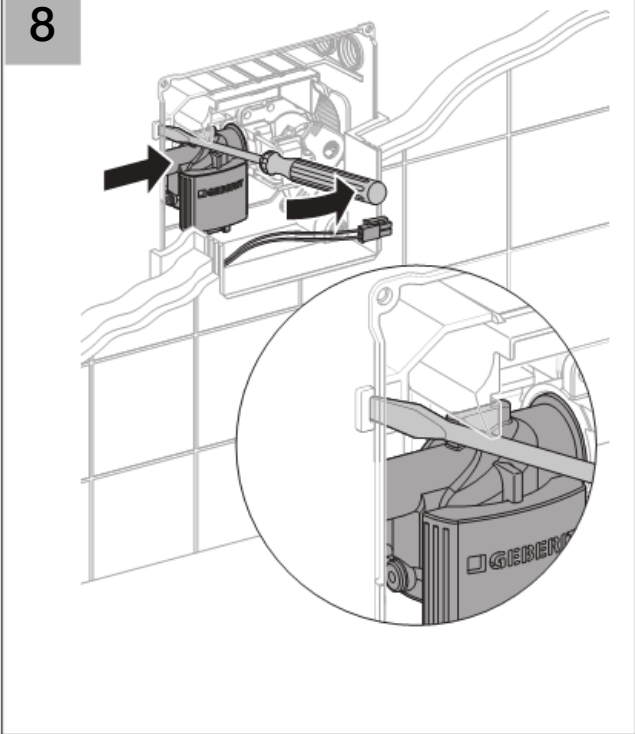
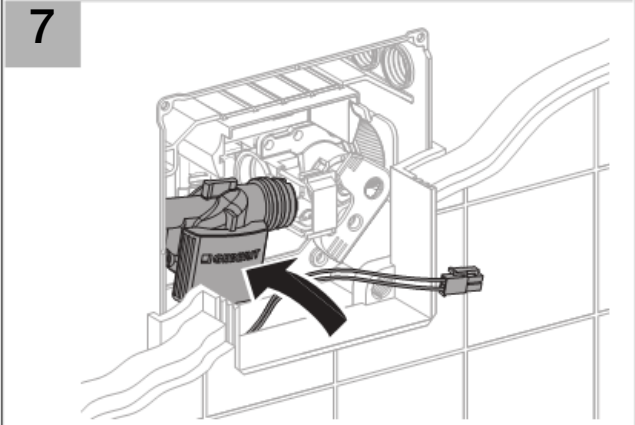
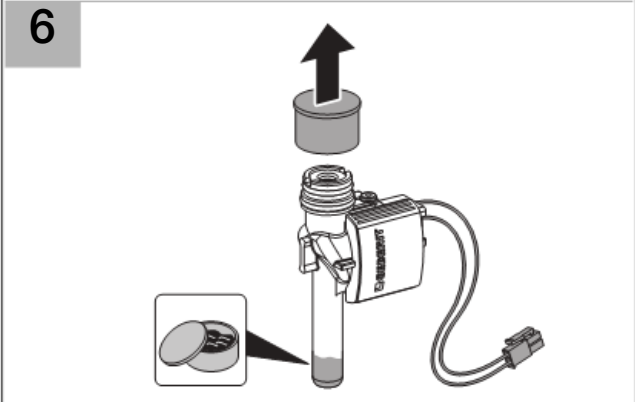
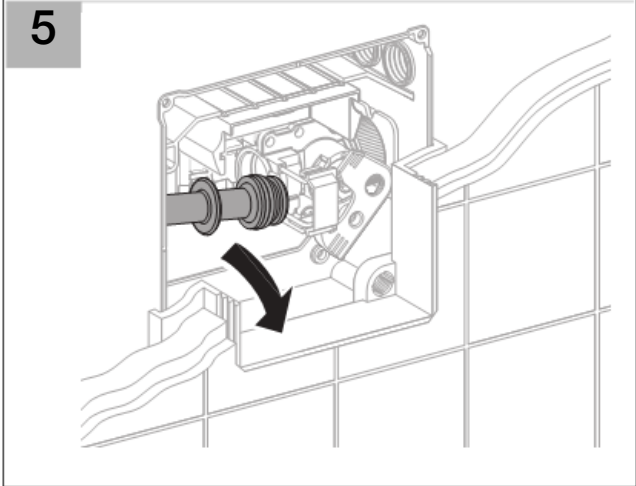
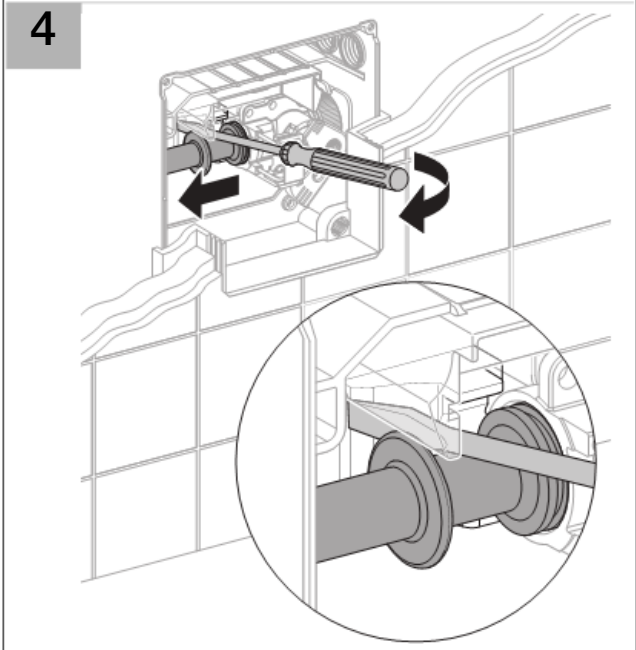
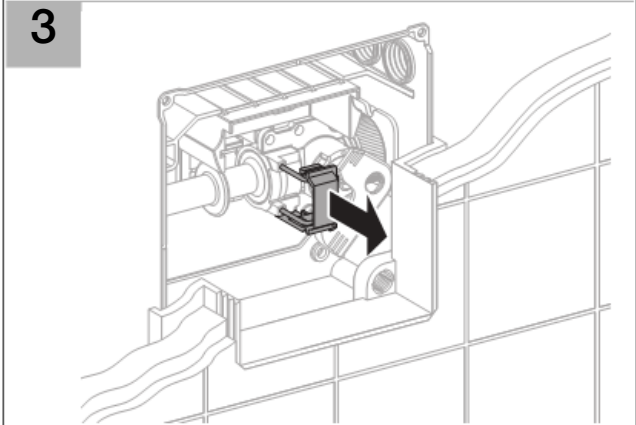


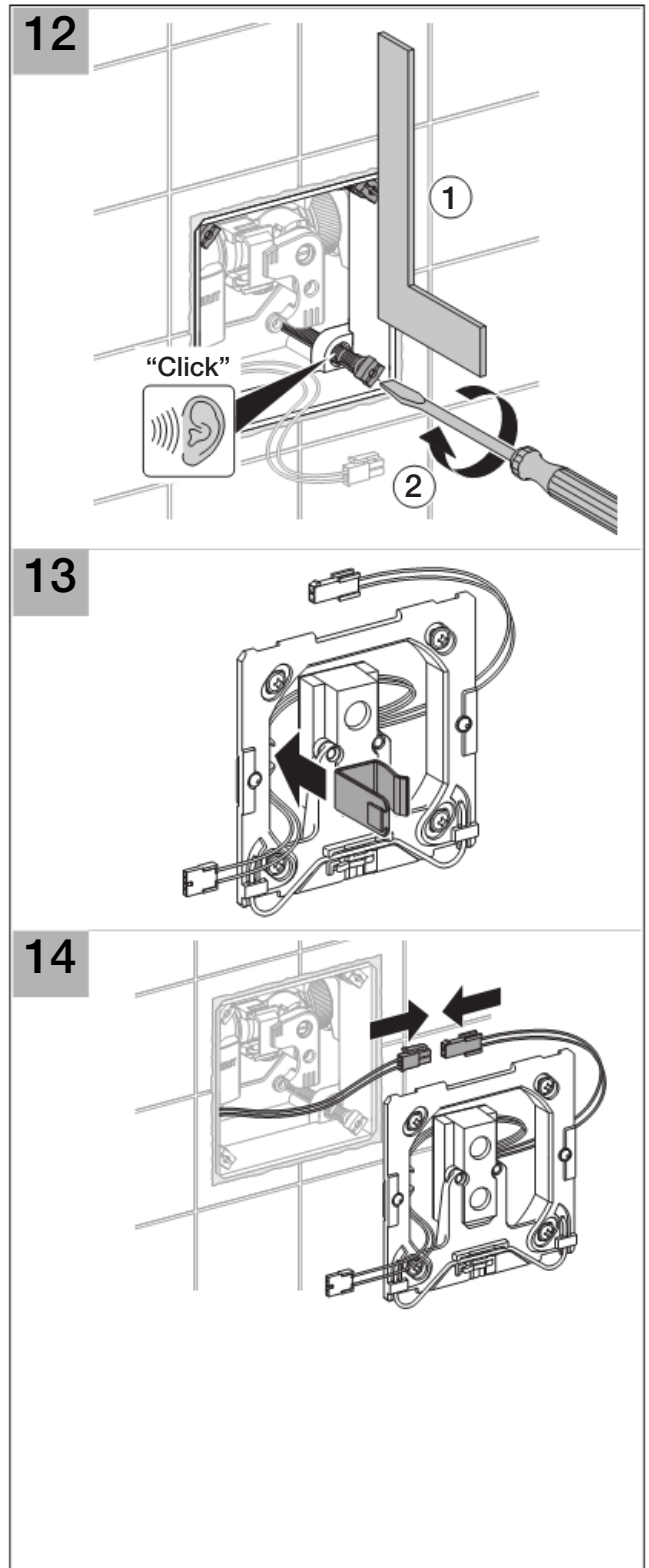
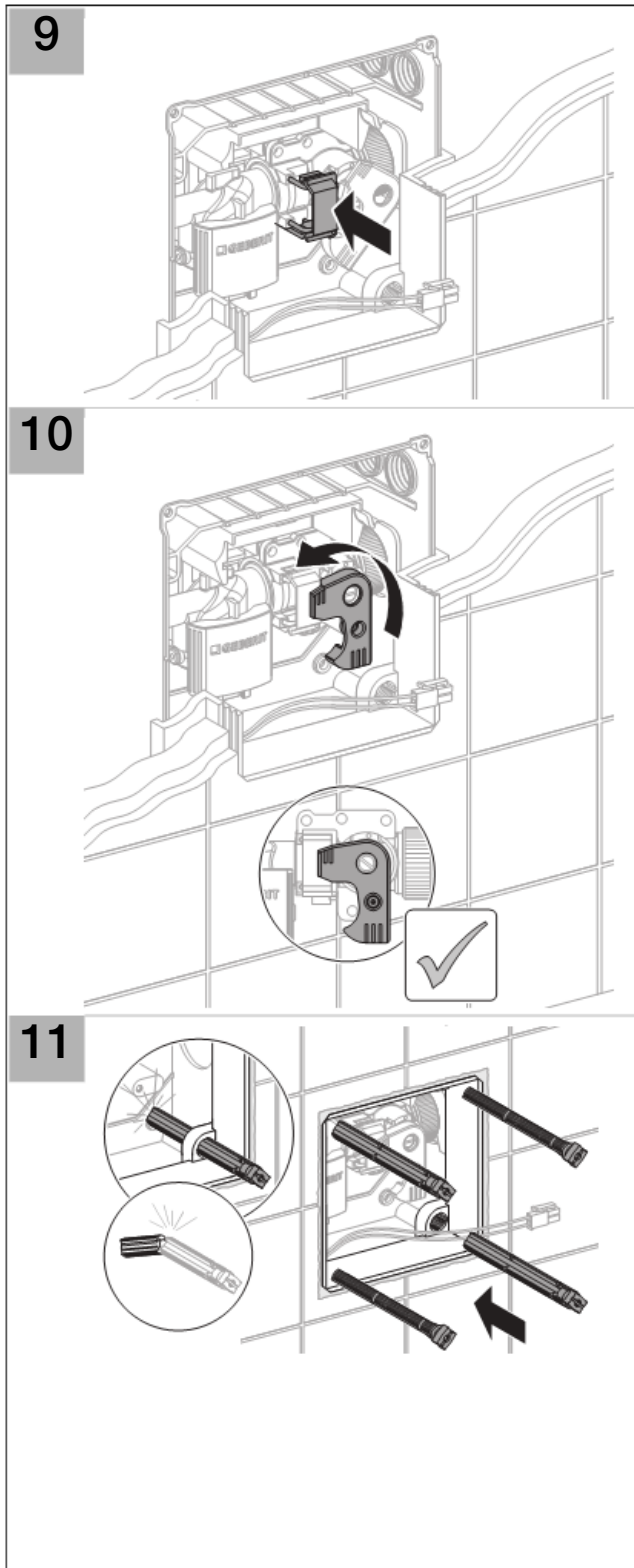


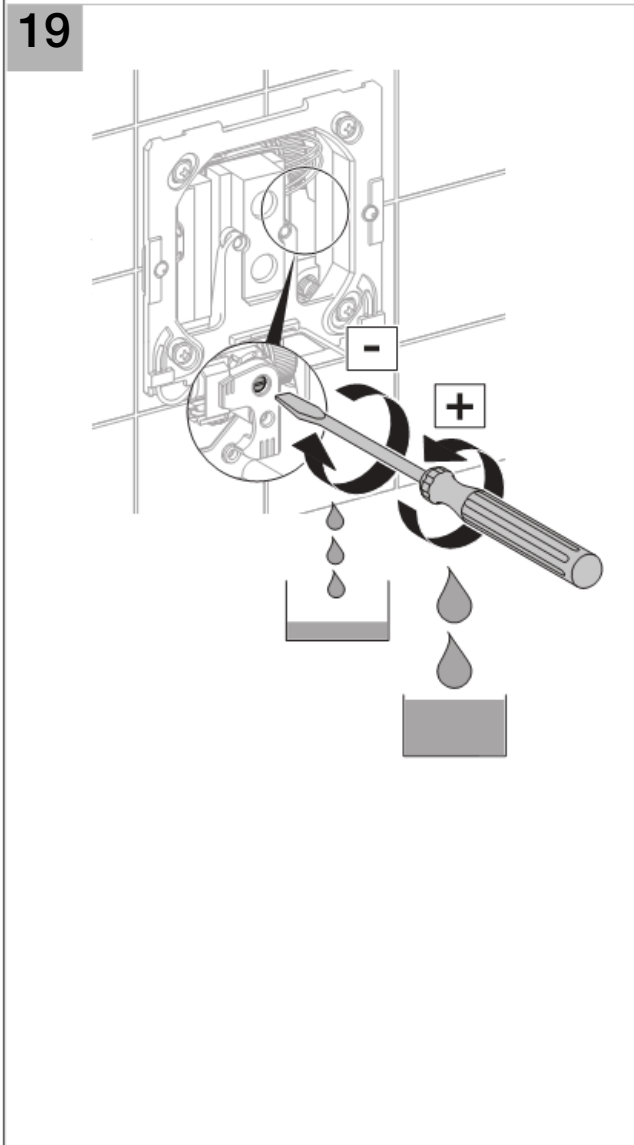
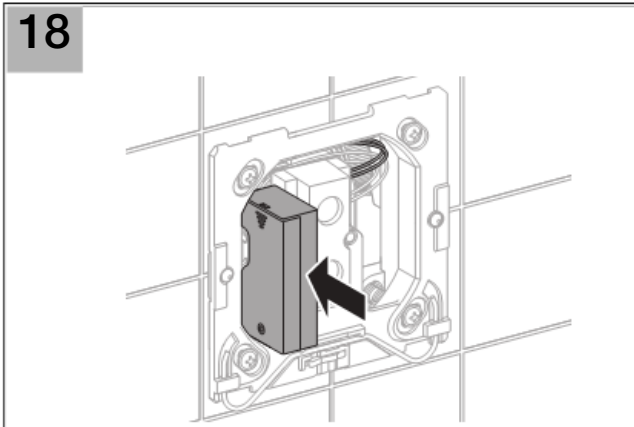
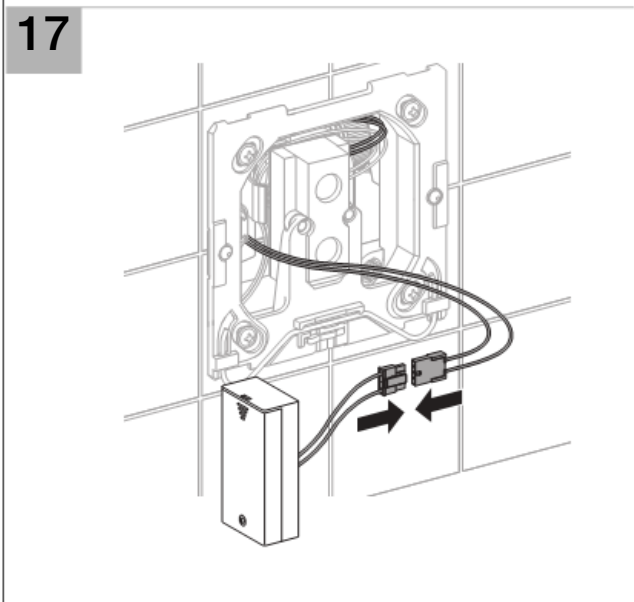
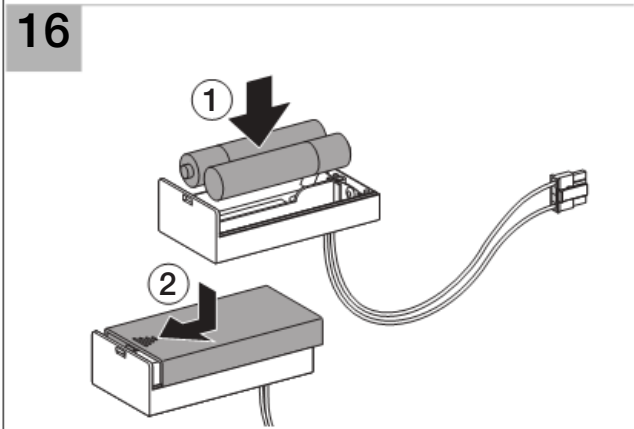
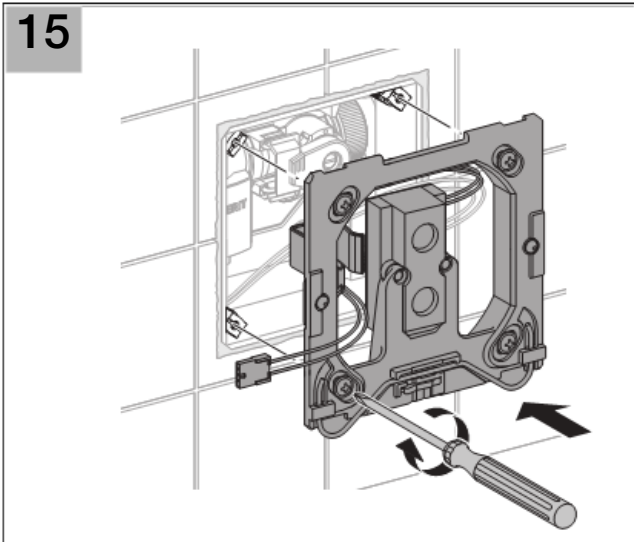


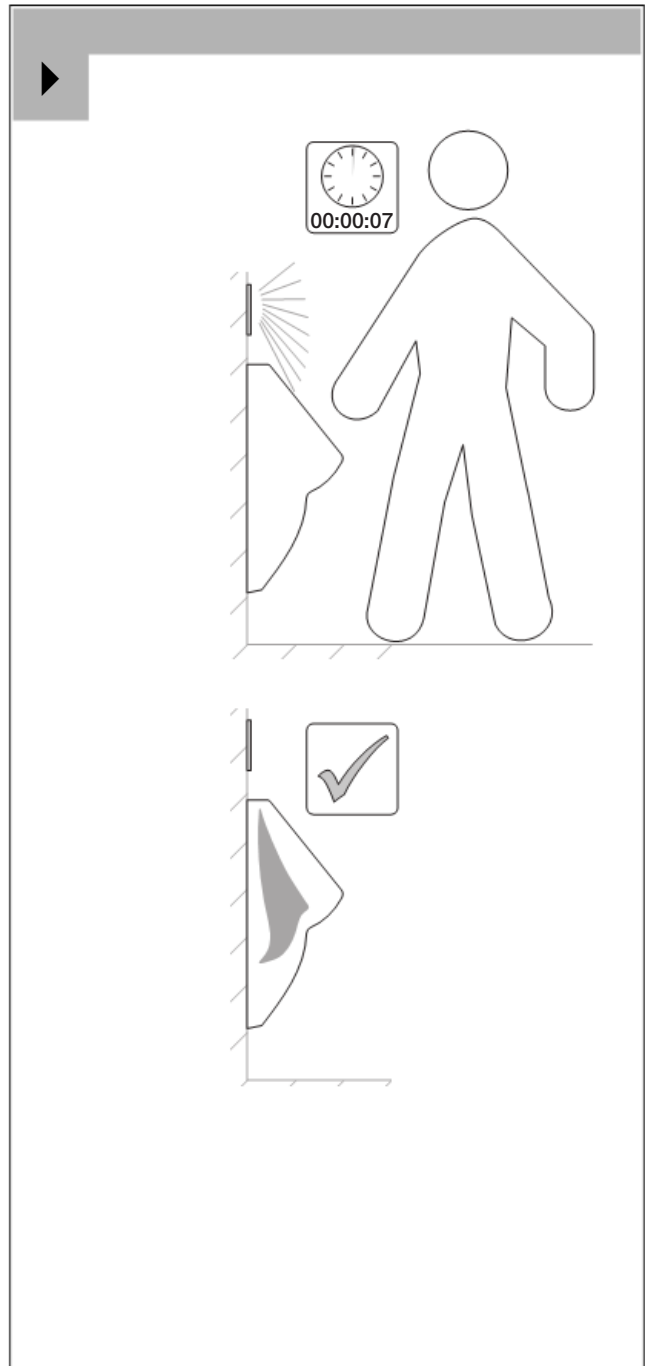
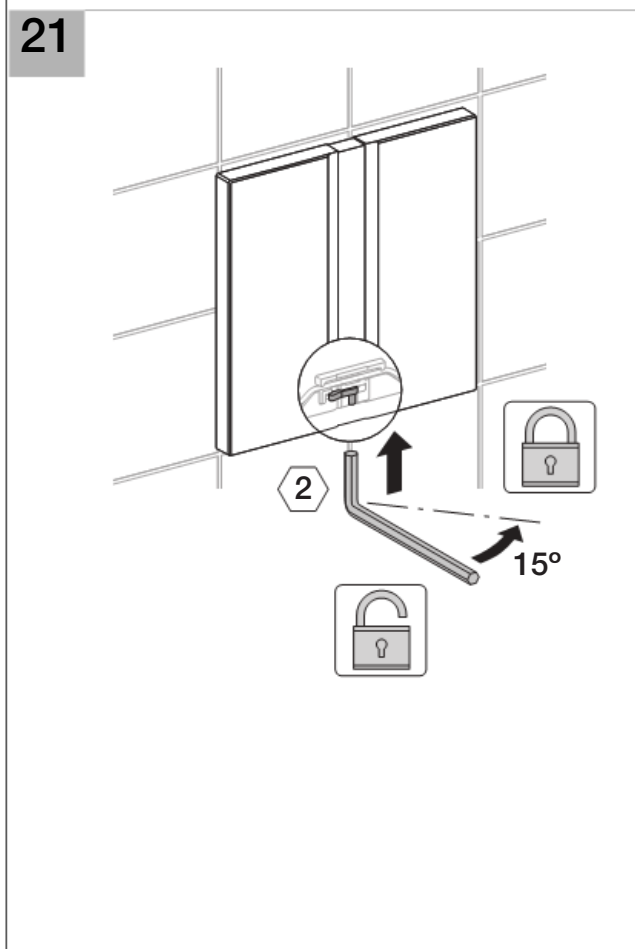
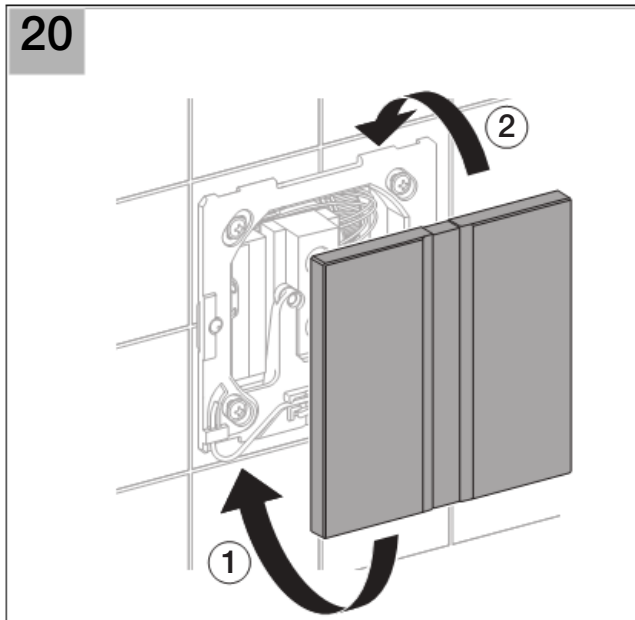












Geberit International AG
Schachenstrasse 77
CH-8645 Jona
www.geberit.com
dokumentation@geberit.com

D20558-001&BDC © 04-2008