

Traditioneel Pressalit design met nieuwe waarden. Door de onzichtbare bevestiging van de scharnieren zijn zitting en deksel naadloos glad afgewerkt en eenvoudig schoon te maken.



Pressalit Tivoli 2®, incl. BN3 uni scharnier

Bestelnr. 316xxx-BN3999 met deksel
Bestelnr. 315xxx-BU3999 zonder deksel

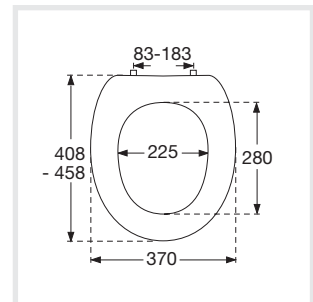
Design/Bouwjaar

Pressalit, 2001, gedeponeed handelsmerk

Productomschrijving

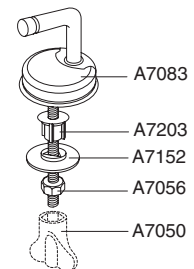
PRESSALIT closetzitting met deksel, model "Tivoli 2", Art. Nr. 316 uit door en door gekleurd Duroplast, met roestvrijstalen scharnieren.

- met BN3 uni scharnieren uit V2A roestvrijstaal
- afstand scharniergaten: 83 - 183 mm
- belastbaarheid zittingring max. 240 kg
- met verdeckte scharnierbladen voor eenvoudige reiniging
- brede toepasbaarheid op universele closetpotten
- 10 jaar garantie



Kleuroverzicht xxx

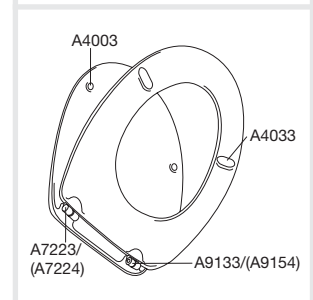
Met deksel:
000 wit, 001 zwart, 003 ivoor, 013 bahamabeige, 052 manhattan, 073 champagne, 115 whisperrose, 253 soft cream, 273 pergamon, 792 whisper grijs



Zonder deksel:
000 wit, 001 zwart, 052 manhattan

Alternatieve scharnieren

B16 Steekscharnier
BF5 Kantelscharnier voor Comprimo 48 cm, Keramag
D07 Uni scharnier voor Sphinx "Wandcloset 48 cm"
BQ4 Uni scharnier met kantelbevestiging



Scharnieroppervlak

999 V2A roestvrijstaal

Onderdelen

A4003 Elastische buffer voor deksel, rond, grijs
A4033 Elastische buffer voor zitting, ovaal, grijs
A7223 Scharnierbus met weerhaak, lang, grijs
A7224 Scharnierbus met weerhaak voor zitting zonder deksel, kort, grijs
A9133 Bevestigingsset met schroeven
A9154 Bevestigingsset met schroeven voor zitting zonder deksel



Seats for your senses

Gewicht — Nettogewicht ca. 2,900 kg, incl. scharnier

Verpakking —

Enkele doos
5 enkele dozen in een master-doos
18 master-dozen (90 zittingen) op een pallet

| Afmetingen: | Gewicht: |
|----------------|-----------|
| 449x381x64 mm | 3,300 kg |
| 456x388x340 mm | 17,000 kg |

Materiaalomschrijving —

TOILETZITTING:

Het materiaal bestaat uit door-en-door gekleurd thermohardende kunststof (UF A 10 = Ureaformaldehyde) en bevat geen stoffen die schadelijk zijn voor het milieu. UF-plastic bestaat uit 67% ureaformaldehydehars, 28% cellulose en 5% mineralen, pigmenten, smeermiddel en vocht.

De grondstof van de leverancier bevat maximaal 0,03% vrije formaldehyde en na uitharden nog minder.

BUFFERS:

EVA (copolymeer van ethyleen en vinylacetaat).

BEVESTIGINGEN:

Uitvoering in metaal: Zink met oppervlaktebehandeling. Uitvoering in kunststof: PA6 (polyamide).

SCHARNIEREN:

Roestvrij staal (V2A) type W. nr. 1.4301/M in overeenstemming met DIN 17441/85. Samenstelling: chroom (Cr) 17-19%, nikkel (Ni) 8-11%, koolstof <0,05%, molybdeen, mangaan, silicium, zwavel, titaan.

Paslijst —

Toepasbaar op universele toiletten - zie de gedrukte paslijst.

Reiniging —

Gebruik alleen milde schoonmaakmiddelen. Droog zitting en scharnieren na het reinigen altijd met een droge doek na. De zitting en scharnieren mogen niet in aanraking komen met WC-reiniger of andere chloorhoudende, schurende of bijtende reinigingsmiddelen. Laat de zitting derhalve omhoog staan totdat alle WC-reiniger is weggespoeld.

De garantie dekt materiaal- en fabrieksfouten binnen een periode van 10 jaar. Drukfouten, technische wijzigingen en modelveranderingen voorbehouden.



www.pressalit.com

Wijnbeek Sanitair B.V.
Populierenlaan 59
NL-1911 BK Uitgeest
Tel. (+31) 0251-361010
Fax (+31) 0251-315525
mail@wijnbeek.nl

N.V. Van der Voort Agenturen S.A.
Ertbruggestraat 111
B-2110 Wijnegem
Tel. (+32) 03 877 04 44
Fax (+32) 03 877 08 30
info@vandervoort.be
www.vandervoort.be

Pressalit A/S
Pressalitvej 1
DK-8680 Ry
Tel. (+45) 8788 8788
Fax (+45) 8788 8789
pressalit@pressalit.com
www.pressalit.com
- a division of Pressalit Group A/S



Seats for your senses