

Speciaal ontwikkeld voor de keramische serie  
Sphinx 300.



## Pressalit 300® Sphinx, incl. BT8 vast scharnier

Bestelnr. 548xxx-BT8999 met deksel  
Bestelnr. 103xxx-BT8999 zonder deksel

### Design/Bouwjaar

Frogdesign, 1987, gedeponceerd handelsmerk

### Productomschrijving

PRESSALIT closetzitting met deksel, model "Pressalit 300",  
Art. Nr. 548 uit door en door gekleurd Duroplast,  
met roestvrijstalen scharnieren.

- met BT8 vaste scharnieren uit V2A roestvrijstaal
- afstand scharniergaten: 155 mm
- belastbaarheid zittingring max. 240 kg
- 10 jaar garantie

### Kleuroverzicht xxx

Met deksel:  
000 wit, 273 pergamon

Zonder deksel:  
000 wit, 273 pergamon

### Alternatief scharnier

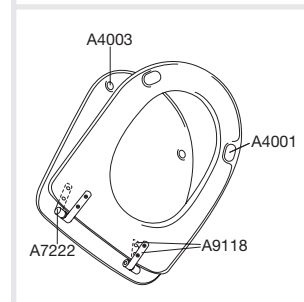
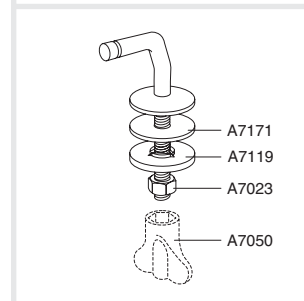
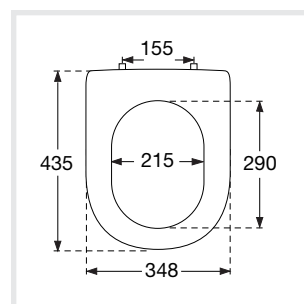
D08 Vast scharnier

### Scharnieroppervlak

999 V2A roestvrijstaal

### Onderdelen

- A4001 Elastische buffer voor zitting, ovaal, grijs
- A4003 Elastische buffer voor deksel, rond, grijs
- A7220 Afstandbus voor zitting zonder deksel, verschroomd (924)
- A7222 Kunststof scharnierbus, grijs
- A9118 Bevestigingsset met schroeven, R.V.S.



Seats for your senses

<b>Gewicht</b>	—	Nettogewicht ca. 3,100 kg, incl. scharnier		
<b>Verpakking</b>	—	Enkele doos 5 enkele dozen in een master-doos 12 master-dozen (60 zittingen) op een pallet	Afmetingen: 482x381x80 mm 489x388x417 mm	Gewicht: 3,500 kg 17,800 kg
<b>Materiaalomschrijving</b>	—	<p><b>TOILETZITTING:</b> Het materiaal bestaat uit door-en-door gekleurd thermohardende kunststof (UF A 10 = ureaformaldehyde) en bevat geen stoffen die schadelijk zijn voor het milieu. De vormmassa bestaat uit ca. 50% urea (NH<sub>2</sub>CONH<sub>2</sub>), ca. 25% cellulose, ca. 25% formaldehyde (HCHO) en nog kleine hoeveelheden van verschillende vulstoffen en additieven.</p> <p><b>BUFFERS:</b> EVA (copolymeer van ethyleen en vinylacetaat).</p> <p><b>SCHARNIEREN:</b> Roestvrij staal (V2A) type W. nr. 1.4301/M in overeenstemming met DIN 17441/85. Samenstelling: chroom (Cr) 17-19%, nikkel (Ni) 8-11%, koolstof &lt;0,05%, molybdeen, mangaan, silicium, zwavel, titaan.</p> <p><b>BEVESTIGINGEN:</b> Roestvrij staal (V2A) type W. nr. 1.4301/M in overeenstemming met DIN 17441/85. Samenstelling: chroom (Cr) 17-19%, nikkel (Ni) 8-11%, koolstof &lt;0,05%, molybdeen, mangaan, silicium, zwavel, titaan.</p>		
<b>Paslijst</b>	—	Speciaal ontwikkeld voor Sphinx 300 closet.		
<b>Reiniging</b>	—	Gebruik alleen milde schoonmaakmiddelen. Droog zitting en scharnieren na het reinigen altijd met een droge doek na. De zitting en scharnieren mogen niet in aanraking komen met WC-reiniger of andere chloorhoudende, schurende of bijtende reinigingsmiddelen. Laat de zitting derhalve omhoog staan totdat alle WC-reiniger is weggespoeld.		
		De garantie dekt materiaal- en fabrieksfouten binnen een periode van 10 jaar. Drukfouten, technische wijzigingen en modelveranderingen voorbehouden.		



[www.pressalit.com](http://www.pressalit.com)

Wijnbeek Sanitair B.V.  
Populierenlaan 59  
NL-1911 BK Uitgeest  
Tel. (+31) 0251-361010  
Fax (+31) 0251-315525  
mail@wijnbeek.nl

N.V. Van der Voort Agenturen S.A.  
Ertbruggestraat 111  
B-2110 Wijnegem  
Tel. (+32) 03 877 04 44  
Fax (+32) 03 877 08 30  
info@vandervoort.be

Pressalit A/S  
Pressalitvej 1  
DK-8680 Ry  
Tel. (+45) 8788 8788  
Fax (+45) 8788 8789  
pressalit@pressalit.com  
- a division of Pressalit Group A/S



Seats for your senses