

Speciaal ontwikkeld voor de keramische serie van Villeroy & Boch met dezelfde naam.



Pressalit Magnum (Villeroy & Boch), incl. B33 vast scharnier

Bestelnr. 104xxx-B33999 met deksel

*Design/Bouwjaar*

Frogdesign, 1987, geregistreerd model

*Productomschrijving*

PRESSALIT closetzitting met deksel, model "Magnum", Art. Nr. 104 uit door en door gekleurd Duroplast, met roestvrijstalen scharnieren.

- met B33 vaste scharnieren uit V2A roestvrijstaal
- afstand scharniergaten: 155 mm
- belastbaarheid zittingring max. 240 kg
- 10 jaar garantie

*Kleuroverzicht xxx*

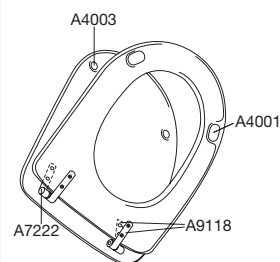
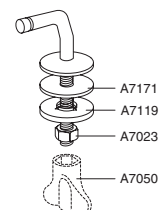
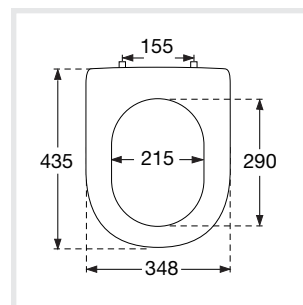
000 wit, 030 edelweiß, 050 jasmijn, 052 manhattan, 121 ebony, 273 pergamon

*Scharnieroppervlak*

999 V2A roestvrijstaal

*Onderdelen*

A4001 Elastische buffer voor zitting, ovaal, grijs  
A4003 Elastische buffer voor deksel, rond, grijs  
A7222 Kunststof scharnierbus, grijs  
A9118 Bevestigingsset met schroeven, R.V.S.



Seats for your senses

**Gewicht**

Nettogewicht ca. 3,100 kg, incl. scharnier

**Verpakking**

Enkele doos  
5 enkele dozen in een master-doos  
12 master-dozen (60 zittingen) op een pallet

## Afmetingen:

482x381x80 mm  
489x388x417 mm

## Gewicht:

3,500 kg  
17,800 kg

**Materiaalomschrijving****TOILETZITTING:**

Het materiaal bestaat uit door-en-door gekleurd thermohardende kunststof (UF A 10 = ureaformaldehyde) en bevat geen stoffen die schadelijk zijn voor het milieu. De vormmassa bestaat uit ca. 50% urea ( $\text{NH}_2\text{CONH}_2$ ), ca. 25% cellulose, ca. 25% formaldehyde (HCHO) en nog kleine hoeveelheden van verschillende vulstoffen en additieven.

**BUFFERS:**

EVA (copolymeer van ethyleen en vinylacetaat).

**SCHARNIEREN:**

Roestvrij staal (V2A) type W. nr. 1.4301/M in overeenstemming met DIN 17441/85.  
Samenstelling: chroom (Cr) 17-19%, nikkel (Ni) 8-11%, koolstof <0,05%, molybdeen, mangaan, silicium, zwavel, titaan.

**BEVESTIGINGEN:**

Roestvrij staal (V2A) type W. nr. 1.4301/M in overeenstemming met DIN 17441/85.  
Samenstelling: chroom (Cr) 17-19%, nikkel (Ni) 8-11%, koolstof <0,05%, molybdeen, mangaan, silicium, zwavel, titaan.

**Paslijst**

Speciaal ontwikkeld voor Villeroy & Boch Magnum closet.

**Reiniging**

Gebruik alleen milde schoonmaakmiddelen. Droog zitting en scharnieren na het reinigen altijd met een droge doek na. De zitting en scharnieren mogen niet in aanraking komen met WC-reiniger of andere chloorhoudende, schurende of bijtende reinigingsmiddelen. Laat de zitting derhalve omhoog staan totdat alle WC-reiniger is weggespoeld.

De garantie dekt materiaal- en fabrieksfouten binnen een periode van 10 jaar.  
Drukfouten, technische wijzigingen en modelveranderingen voorbehouden.



ISO 9001 · ISO 14001  
Pressalit A/S, Denmark

[www.pressalit.com](http://www.pressalit.com)

Wijnbeek Sanitair B.V.  
Populierenlaan 59  
NL-1911 BK Uitgeest  
Tel. (+31) 0251-361010  
Fax (+31) 0251-315525  
mail@wijnbeek.nl

N.V. Van der Voort Agenturen S.A.  
Ertbruggestraat 111  
B-2110 Wijnegem  
Tel. (+32) 03 877 04 44  
Fax: (+32) 03 877 08 30  
info@vandervoort.be

Pressalit A/S  
Pressalitvej 1  
DK-8680 Ry  
Tel. (+45) 8788 8788  
Fax (+45) 8788 8789  
pressalit@pressalit.com  
- a division of Pressalit Group A/S



Seats for your senses