

Operation Manual

Betriebsanleitung
Manuel d'utilisation
Istruzioni di funzionamento

DE	Betriebsanleitung	4 + 178
EN	Operation Manual	10 + 178
FR	Manuel d'utilisation	16 + 178
IT	Istruzioni di funzionamento	22 + 178
NL	Handleiding	28 + 178
ES	Instrucciones de servicio	34 + 178
PT	Instruções de operação	40 + 178
DA	Driftsvejledning	46 + 178
NO	Driftsveiledning	52 + 178
SV	Driftinstruktion	58 + 178
FI	Käyttöohje	64 + 178
IS	Rekstrarhandbók	70 + 178
PL	Instrukcja obsługi	76 + 178
HU	Üzemeltetési útmutató	82 + 178
SK	Návod na prevádzku	88 + 178
CS	Návod k provozu	94 + 178
SL	Navodila za uporabo	100 + 178
HR	Pogonske upute	106 + 178
SR	Upute za korištenje	112 + 178
ET	Tööjuhend	118 + 178
LV	Lietošanas pamācība	124 + 178
LT	Ekspluatavimo instrukcija	130 + 178
BG	Ръководство за потребителя	136 + 178
RO	Instrucțiuni de operare	142 + 178
EL	Εγχειρίδιο λειτουργίας	148 + 178
TR	İşletme kılavuzu	154 + 178
RU	Руководство по эксплуатации	160 + 178
ZH	肤爸晒倒錶稱	166 + 178
AR	تعليمات التشغيل	172 + 178

Information

Inhalt

Information	4
Sicherheit	4
Produktbeschreibung	5
Bedienung	7
Instandhaltung	8
Entsorgung	9

Sicherheit

Zielgruppe

Dieses Dokument richtet sich an Betreiber von Geberit Urinalsteuerungen mit elektronischer Spülauslösung, Netz- oder Batteriebetrieb.

Bestimmungsgemässe Verwendung

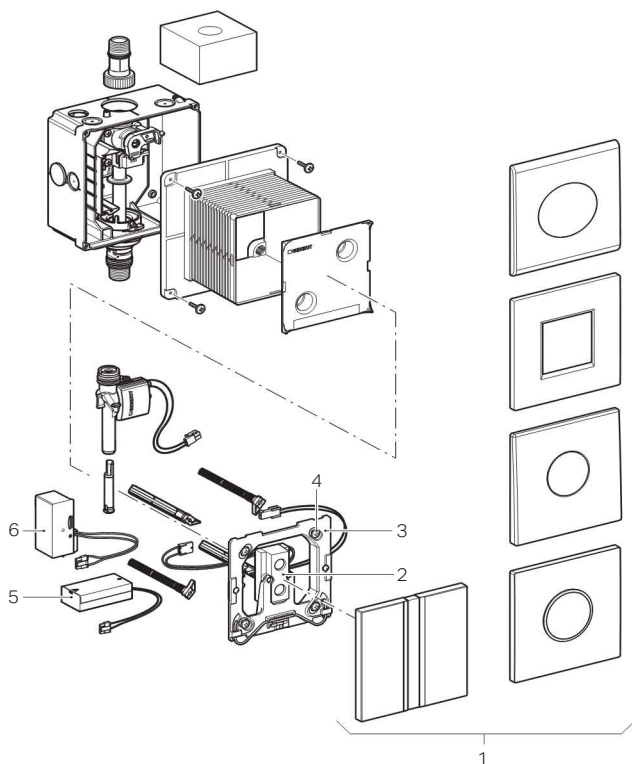
Die Geberit Urinalsteuerungen sind zum Spülen von Urinalkeramiken bestimmt. Jede andere Verwendung gilt als nicht bestimmungsgemäss. Geberit übernimmt keine Haftung für die Folgen aus nicht bestimmungsgemässer Verwendung.

Sicherheitshinweise

- Bedienung, Pflege und Instandhaltung dürfen nur so weit durch den Betreiber ausgeführt werden wie in dieser Betriebsanleitung beschrieben
- Keine Veränderungen oder Zusatzinstallationen vornehmen
- Reparaturen dürfen nur mit Originalersatz- und -zubehörteilen durch eine Fachkraft ausgeführt werden

Produktbeschreibung

Aufbau



- 1 Abdeckplatten mit Sensorfenster
- 2 Sensorelektronik
- 3 Befestigungsrahmen
- 4 Sicherungsbolzen
- 5 Batteriebox
- 6 Netzteil

Technische Daten

	Netzbetrieb	Batteriebetrieb
Intervallspülung Werkseinstellung	24 h	24 h
Intervallspülung Einstellbereich	1–168 h	1–168 h
Durchfluss bei 1 bar ohne / mit Durchflussbegrenzer	0,3 / 0,24 l/s	0,3 / 0,24 l/s
Maximaler Prüfdruck Wasser	16 bar	16 bar
	1600 kPa	1600 kPa
Maximaler Prüfdruck Luft / Inertgas	3 bar	3 bar
	300 kPa	300 kPa
Verweilzeit Werkseinstellung	7 s	7 s
Verweilzeit Einstellbereich	3–15 s	3–15 s
Nennspannung	110–240 V AC	–
Netzfrequenz	50–60 Hz	–
Batterietyp	–	Alkali 1,5 V (AA)
Lebensdauer Alkali-Batterie	–	~ 2 Jahre
Leistungsaufnahme	< 0,5 W	< 0,5 W
Schutzart	IP45	IP45
Betriebsspannung	4,5 V DC	3 V DC
Spülzeit Werkseinstellung	4 s	4 s
Spülzeit Einstellbereich	1–15 s	1–15 s
Relative Luftfeuchtigkeit	< 100 %	< 100 %
Betriebsdruck	1–8 bar	1–8 bar
	100–800 kPa	100–800 kPa
Maximale Betriebstemperatur Wasser	30 °C	30 °C

Bedienung

Spülung auslösen

Die elektronische Spülauslösung erfolgt über eine Infrarotbenutzererkennung. Der Erfassungsbereich der Benutzererkennung beginnt ca. 50 cm vor dem Sensorfenster. Nach einer minimalen Verweilzeit von 7 Sekunden wird beim Verlassen des Erfassungsbereichs eine Spülung ausgelöst.

Störungen beheben

Störung	Ursache	Behebung
Keine Spülauslösung	Wasserzufuhr ist geschlossen	▶ Wasserzufuhr öffnen
	Kein Druck auf Wassernetz	▶ Wasserdruck prüfen
	Keine Netzspannung vorhanden, grüne LED auf Netzteil leuchtet nicht (netzbetriebene Steuerungen)	▶ Stromversorgung prüfen (Sicherung im elektrischen Verteiler)
	Batteriespannung ist niedrig (batteriebetriebene Steuerungen)	▶ Batterien ersetzen, siehe „Instandhaltung“
	Sensorfenster ist verschmutzt	▶ Sensorfenster reinigen
	Sensorfenster ist zerkratzt	▶ Fachkraft kontaktieren
	Unbekannter Fehler	▶ Fachkraft kontaktieren
Spülung läuft dauerhaft	Sensorelektronik ist defekt	▶ Fachkraft kontaktieren
	Magnetventil ist defekt	▶ Fachkraft kontaktieren
Spülung löst unbeabsichtigt aus	Sensorfenster ist verschmutzt	▶ Sensorfenster reinigen
	Sensorfenster ist zerkratzt	▶ Fachkraft kontaktieren
	Sensorfenster wird durch Raumeinflüsse gestört (Spiegel, Metallflächen usw. an gegenüberliegender Wand)	▶ Fachkraft kontaktieren
Urinalkeramik wird ungenügend ausgespült	Spülzeit ist falsch eingestellt	▶ Spülzeit erhöhen, siehe „Instandhaltung“
	Drossel ist zu wenig geöffnet	▶ Fachkraft kontaktieren
Spülwasser spritzt aus der Urinalkeramik	Zu hoher Durchfluss	▶ Fachkraft kontaktieren

Instandhaltung

Aufbau dieses Dokuments

Abbildungen für dieses Kapitel sind am Ende dieses Dokuments dargestellt. Verweise auf die entsprechenden Abbildungssequenzen werden wie folgt dargestellt:



Instandhaltungsintervall

Folgende Instandhaltungsarbeiten bei Bedarf, spätestens aber in den angegebenen Intervallen durchführen:

Instandhaltung	Intervall
Oberfläche der Abdeckplatte reinigen	Wöchentlich
Urinalkeramik reinigen	Täglich
Batterien ersetzen	Bei leuchtender Batterieanzeige
Korbfilter durch eine Fachkraft reinigen lassen	Mindestens alle 2 Jahre

Reinigungsmodus aktivieren

Reinigungsmodus mit dem Geberit Service-Handy oder dem Geberit Clean-Handy aktivieren.

Zur Reinigung der Urinalkeramik und der Abdeckplatte wird die Spülauslösung für einige Minuten unterdrückt.

Reinigung

Abdeckplatte und Sensorfenster mit einem flüssigen, milden Reinigungsmittel reinigen.

i Aggressive und scheuernde Reinigungsmittel können die Oberfläche der Abdeckplatte und des Sensorfensters beschädigen. Keine chlor- oder säurehaltigen, schleifenden oder ätzenden Reinigungsmittel verwenden.

Batterien ersetzen

Verbrauchte Batterien werden wie folgt angezeigt:

LED im Sensorfenster	Bedeutung
Blinkt	Batteriespannung niedrig, Spülung löst noch aus
Leuchtet	Batterie verbraucht, Spülung löst nicht mehr aus

Voraussetzung

Zwei neue Batterien vom Typ AA, Alkali, 1,5 V liegen bereit.

1 Abdeckplatte demontieren.



2 Batterien ersetzen.



Batteriebox ausbauen und Kabel ausstecken.

Batterien ersetzen.

i Batterien nicht im Hausmüll entsorgen.

Kabel einstecken und Batteriebox einbauen.

3 Abdeckplatte montieren.



Spülzeit einstellen

- 1** Abdeckplatte demontieren.



1

- 2** Spülzeit einstellen.



3

Batteriebetriebene Steuerung:

Batteriebox ausbauen und Steckverbindung trennen. Nach mindestens 20 Sekunden Steckverbindung wieder verbinden.

Netzbetriebene Steuerung:

Befestigungsrahmen demontieren.

Netzbetriebene Steuerung:

Steckverbindung zum Netzteil trennen und nach mindestens 20 Sekunden wieder verbinden.

Innerhalb von 5 Sekunden eine Hand dicht vor die Steuerung halten. Die neue Spülzeit entspricht der Dauer, in der die Hand vorgehalten wird, maximal jedoch 15 Sekunden. Nach dem Wegziehen der Hand wird ein Spülvorgang ausgelöst.

Ergebnis

Als Bestätigung wird die neu eingestellte Spülzeit durch Blinken angezeigt. Anzahl Blinkimpulse = Spülzeit in Sekunden.

- 3** Abdeckplatte montieren.



4

Entsorgung

Inhaltsstoffe

Dieses Produkt ist konform mit den Anforderungen der Richtlinie 2011/65/EU RoHS (Beschränkung der Verwendung bestimmter gefährlicher Stoffe in Elektro- und Elektronikgeräten).

Entsorgung von Elektro- und Elektronik-Altgeräten



In Anlehnung an die Richtlinie 2012/19/EU (WEEE-II) sind Hersteller von Elektrogeräten verpflichtet, Altgeräte zurückzunehmen und fachgerecht zu entsorgen.

Das Symbol gibt an, dass das Produkt nicht zusammen mit dem Restmüll entsorgt werden darf. Altgeräte sind zur fachgerechten Entsorgung direkt an Geberit zurückzugeben.

Adressen der Annahmestellen können bei der zuständigen Geberit Vertriebsgesellschaft erfragt werden.

Translation of the original operating instructions

Information

Contents

Information	10
Safety.....	10
Product description	11
Operation	13
Maintenance	14
Disposal	15

Safety

Target group

This document is aimed at operators of Geberit urinal flush controls with electronic flush actuation (mains-operated or battery-operated).

Intended use

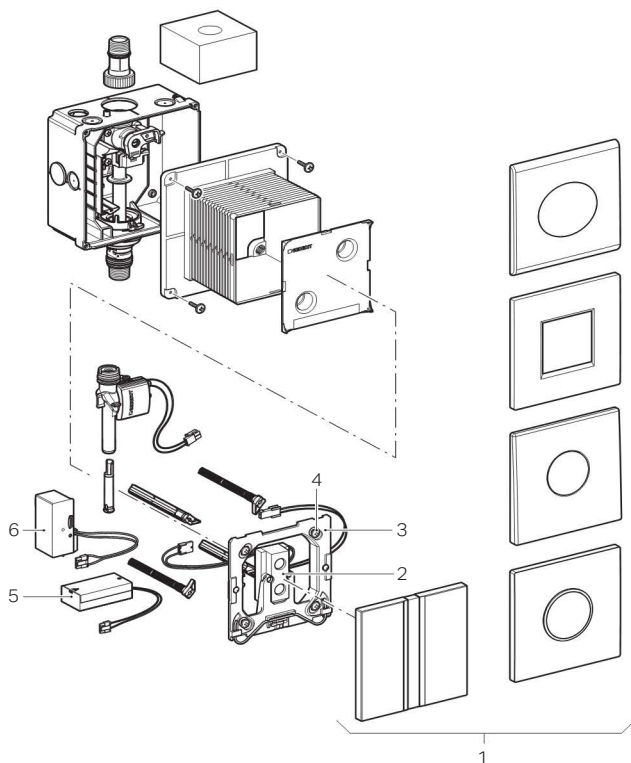
Geberit urinal flush controls are intended to flush urinal ceramics. Using them for any other purpose is deemed improper. Geberit accepts no liability for the consequences of improper use.

Safety notes

- Operation, care and maintenance work may only be performed by the operator as described in this operation manual
- Do not modify the device or add any additional installations
- Repairs may only be carried out by a skilled person using original spare parts and accessories

Product description

Structure



- 1 Cover plates with sensor window
- 2 Sensor electronics
- 3 Mounting frame
- 4 Locking bolt
- 5 Battery box
- 6 Power supply unit

Technical data

	Mains operation	Battery operation
Interval flush factory setting	24 h	24 h
Interval flush adjustment range	1–168 h	1–168 h
Flow rate at 1 bar with/without flow limiter	0.3/0.24 l/s	0.3/0.24 l/s
Maximum test pressure water	16 bar	16 bar
	1600 kPa	1600 kPa
Maximum test pressure air/inert gas	3 bar	3 bar
	300 kPa	300 kPa
Detection time factory setting	7 s	7 s
Detection time adjustment range	3–15 s	3–15 s
Nominal voltage	110–240 V AC	–
Mains frequency	50–60 Hz	–
Battery type	–	Alkaline manganese battery 1.5 V (AA)
Alkaline manganese battery service life	–	~ 2 years
Power consumption	< 0.5 W	< 0.5 W
Protection degree	IP45	IP45
Operating voltage	4.5 V DC	3 V DC
Flush time factory setting	4 s	4 s
Flush time adjustment range	1–15 s	1–15 s
Relative humidity	< 100%	< 100%
Operating pressure	1–8 bar	1–8 bar
	100–800 kPa	100–800 kPa
Maximum operating temperature water	30 °C	30 °C

Operation

Actuating the flush

The electronic flush actuation takes place by means of infrared user detection. The user detection range starts approx. 50 cm in front of the sensor window.

After a minimum detection time of 7 seconds, a flush is actuated when the user leaves the detection range.

Rectifying malfunctions

Malfunction	Cause	Rectification
No flush actuation	Water supply valve is closed	▶ Open the water supply valve
	No pressure in water net	▶ Test the water pressure
	No mains voltage, green LED on power supply unit does not light up (mains-operated flush controls)	▶ Test power supply (fuse in electrical distributor)
	Battery voltage low (battery-operated flush controls)	▶ Replace the batteries, see "Maintenance"
	Sensor window is dirty	▶ Clean sensor window
	Sensor window is scratched	▶ Contact a skilled person
Flush runs continuously	Unknown error	▶ Contact a skilled person
	Sensor electronics are defective	▶ Contact a skilled person
Flush actuates unintentionally	Solenoid valve is defective	▶ Contact a skilled person
	Sensor window is dirty	▶ Clean sensor window
	Sensor window is scratched	▶ Contact a skilled person
Urinal ceramic is not being flushed out sufficiently	Sensor windows are affected by influences in the room (mirrors, metal surfaces, etc. on the wall opposite)	▶ Contact a skilled person
	Flush time set incorrectly	▶ Increase flush time, see "Maintenance"
Flush water is splashing out from the urinal ceramic	Throttle is not open sufficiently	▶ Contact a skilled person
	Excessive flow rate	▶ Contact a skilled person

Maintenance

Structure of this document

Illustrations for this chapter are shown at the end of this document. References to the corresponding illustration sequences are shown as follows:



Maintenance interval

The following maintenance work is required as necessary or at the specified intervals at the latest:

Maintenance	Interval
Clean the surface of the cover plate	Weekly
Clean the urinal ceramic	Daily
Replace batteries	When the battery indicator lights up
Have the basket filter cleaned by a skilled person	At least every 2 years

Activating cleaning mode

Activate cleaning mode with the Geberit Service Handy or the Geberit Clean Handy. To clean the urinal ceramic and the cover plate, suppress the flush actuation for a few minutes.

Cleaning

Clean the cover plate and sensor window with a mild, liquid cleaning agent.



Aggressive and scouring cleaning agents may damage the surface of the cover plate and sensor window. Never use aggressive cleaning agents that contain chlorine or are acidic, abrasive or corrosive.

Replacing batteries

Used batteries are displayed as follows:

LED in the sensor window	Meaning
Flashing	Battery voltage is low, flush still actuates
Lights up	Battery is dead, flush no longer actuates

Prerequisite

Two new alkaline manganese batteries of type AA, 1.5 V, are ready.

1 Remove the cover plate.



2 Replace the batteries.



Remove the battery box and disconnect the cables.

Replace the batteries.



Do not dispose of batteries in domestic waste.

Connect the cables and install the battery box.

3 Mount the cover plate.



Setting the flush time

- 1** Remove the cover plate.



1

- 2** Set flush time.



3

Battery-operated flush control:

Remove the battery box and disconnect the plug connection. Reconnect the plug connection after at least 20 seconds.

Mains-operated flush control:

Remove the mounting frame.

Mains-operated flush control:

Disconnect the plug connection from the power supply unit and plug it in again after at least 20 seconds.

Within 5 seconds, hold your hand immediately in front of the flush control. The new flush time corresponds to the amount of time your hand is held there (maximum of 15 seconds). The flushing process is actuated when your hand is removed.

Result

The flush time that has just been set is confirmed by flashing. Number of flash pulses = flush time in seconds.

- 3** Mount the cover plate.



4

Disposal

Constituents

This product meets the requirements of Directive 2011/65/EU RoHS (restriction of the use of certain hazardous substances in electrical and electronic equipment).

Disposal of waste electrical and electronic equipment



In accordance with Directive 2012/19/EU (WEEE-II), manufacturers of electrical equipment are obliged to take back old equipment and to dispose of it appropriately.

The symbol indicates that the product cannot be disposed of with non-recyclable waste. Old equipment should be returned directly to Geberit, where it will be disposed of appropriately.

Please contact your responsible Geberit sales company for addresses to which equipment can be returned.

Information

Sommaire

Information	16
Sécurité.....	16
Descriptif du produit.....	17
Utilisation.....	19
Maintenance	20
Élimination.....	21

Sécurité

Clientèle visée

Le présent document est destiné aux exploitants de commandes d'urinoir Geberit avec déclenchement électronique du rinçage, alimentation par piles ou sur secteur.

Utilisation conforme

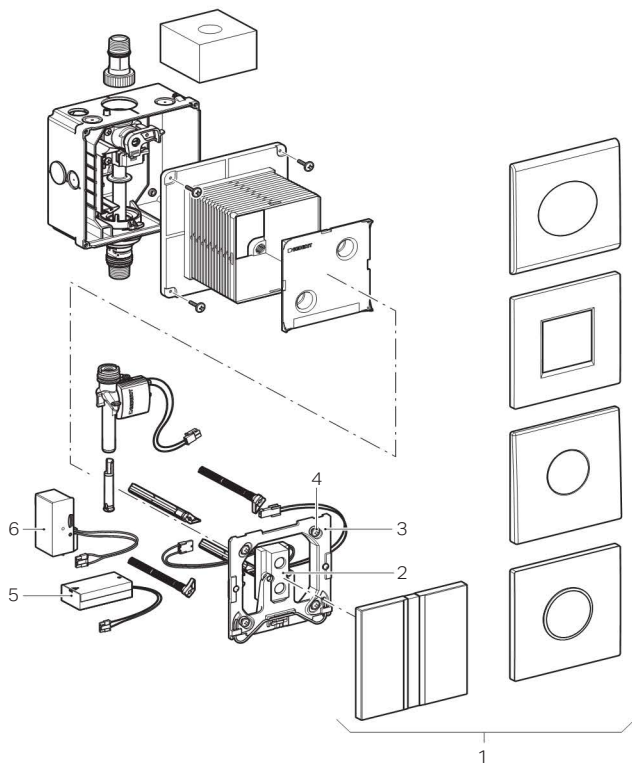
Les commandes d'urinoir Geberit sont destinées au rinçage des céramiques d'urinoir. Toute autre utilisation est considérée comme non conforme. Geberit ne sera pas tenue responsable des conséquences provoquées par une utilisation non conforme.

Consignes de sécurité

- L'utilisation, l'entretien et la maintenance doivent être réalisés par l'exploitant dans les limites établies par le présent manuel d'utilisation
- Ne pas effectuer de modifications ou d'installations complémentaires
- Les réparations doivent être exécutées par une personne qualifiée et uniquement avec des pièces de rechange et des accessoires d'origine

Descriptif du produit

Structure



- 1 Plaques de fermeture avec fenêtre du capteur
- 2 Capteur électronique
- 3 Cadre de fixation
- 4 Boulon de sécurité
- 5 Boîtier pour piles
- 6 Bloc d'alimentation

Caractéristiques techniques

	Alimentation sur secteur	Alimentation par piles
Rinçage intermittent, réglage d'usine	24 h	24 h
Rinçage intermittent, plage de réglage	1–168 h	1–168 h
Débit à 1 bar sans / avec limiteur de débit	0,3 / 0,24 l/s	0,3 / 0,24 l/s
Pression d'essai maximale de l'eau	16 bars	16 bars
	1600 kPa	1600 kPa
Pression d'essai maximale de l'air / du gaz inerte	3 bars	3 bars
	300 kPa	300 kPa
Temps de séjour, réglage d'usine	7 s	7 s
Temps de séjour, plage de réglage	3–15 s	3–15 s
Tension nominale	110–240 V AC	–
Fréquence du réseau	50–60 Hz	–
Type de pile	–	Alcaline 1,5 V (AA)
Durée de vie pile alcaline	–	~ 2 ans
Puissance absorbée	< 0,5 W	< 0,5 W
Degré de protection	IP45	IP45
Tension de service	4,5 V DC	3 V DC
Temps de rinçage, réglage d'usine	4 s	4 s
Temps de rinçage, plage de réglage	1–15 s	1–15 s
Humidité relative de l'air	< 100 %	< 100 %
Pression de service	1–8 bars	1–8 bars
	100–800 kPa	100–800 kPa
Température de fonctionnement maximale de l'eau	30 °C	30 °C

Utilisation

Déclenchement du rinçage

Le déclenchement électronique du rinçage se fait par l'intermédiaire d'une détection infrarouge. La zone de détection de l'utilisateur commence env. 50 cm avant la fenêtre du capteur.

Le rinçage est déclenché lorsque l'utilisateur quitte la zone de détection, sous réserve d'y avoir séjourné pendant au moins 7 secondes.

Réparation des dérangements

Dérangement	Cause	Intervention
Pas de déclenchement du rinçage	L'arrivée d'eau est coupée	► Ouvrir l'arrivée d'eau
	Pas de pression dans le réseau d'eau	► Contrôler la pression d'eau
	Absence de tension secteur, le témoin lumineux vert sur le bloc d'alimentation est éteint (commandes alimentées sur secteur)	► Vérifier l'alimentation électrique (fusible de la nourrice de distribution)
	La tension des piles est faible (commandes alimentées par piles)	► Remplacer les piles, voir chapitre « Maintenance »
	La fenêtre du capteur est sale	► Nettoyer la fenêtre du capteur
	La fenêtre du capteur est rayée	► Contacter une personne qualifiée
	Erreur inconnue	► Contacter une personne qualifiée
Le rinçage fonctionne en continu	Le capteur électronique est défectueux	► Contacter une personne qualifiée
	L'électrovanne est défectueuse	► Contacter une personne qualifiée
Le rinçage se déclenche de manière intempestive	La fenêtre du capteur est sale	► Nettoyer la fenêtre du capteur
	La fenêtre du capteur est rayée	► Contacter une personne qualifiée
	La fenêtre du capteur est perturbé par des influences extérieures (miroir, surfaces métalliques, etc. sur le mur opposé)	► Contacter une personne qualifiée
La céramique d'urinoir n'est pas suffisamment rincée	Le temps de rinçage est mal réglé	► Augmenter le temps de rinçage, voir chapitre « Maintenance »
	L'étranglement n'est pas assez ouvert	► Contacter une personne qualifiée
De l'eau de rinçage gicle de la céramique d'urinoir	Le débit est trop important	► Contacter une personne qualifiée

Maintenance

Structure du présent document

Les illustrations relatives à ce chapitre figurent à la fin du présent document. Les renvois aux séquences d'illustrations correspondantes sont indiqués comme suit :



Intervalle de maintenance

Effectuer les travaux de maintenance suivants en cas de nécessité, mais au plus tard dans les intervalles indiqués :

Maintenance	Intervalle
Nettoyage de la surface de la plaque de fermeture	Une fois par semaine
Nettoyage de la céramique d'urinoir	Une fois par jour
Remplacer les piles	Lorsque l'indicateur de pile s'allume
Nettoyage du filtre panier par une personne qualifiée	Au moins tous les 2 ans

Activation du mode nettoyage

Activer le mode nettoyage à l'aide du Service Handy Geberit ou du Clean Handy Geberit. Pendant le nettoyage de la céramique d'urinoir et de la plaque de fermeture, le déclenchement du rinçage est désactivé durant quelques minutes.

Nettoyage

Nettoyer la plaque de fermeture et la fenêtre du capteur à l'aide d'un produit de nettoyage liquide doux.

i Les produits de nettoyage agressifs et abrasifs peuvent endommager la surface de la plaque de fermeture et de la fenêtre du capteur. Ne pas utiliser de produit de nettoyage à base de chlore ou d'acide ou qui soit abrasif ou corrosif.

Remplacer les piles

Le niveau de charge des piles est indiqué comme suit :

Témoin lumineux dans la fenêtre du capteur	Signification
Clignote	La tension des piles est faible, le rinçage se déclenche encore
Allumée	Les piles sont épuisées, le rinçage ne se déclenche plus

Condition requise

Deux piles neuves de type AA, alcaline, 1,5 V sont disponibles.

1 Démontez la plaque de fermeture.



2 Remplacez les piles.



Extraire le boîtier pour piles et débrancher le câble.

Remplacer les piles.

i Ne pas jeter les piles avec les ordures ménagères.

Rebrancher le câble et replacer le boîtier pour piles.

3 Montez la plaque de fermeture.



Régler le temps de rinçage

- 1** Démontez la plaque de fermeture.



1

- 2** Régler le temps de rinçage.



3

Commande alimentée par piles :
extraire le boîtier pour piles et débrancher le raccordement à emboîter. Attendre au minimum 20 secondes avant de rebrancher le raccordement à emboîter.

Commande alimentée sur secteur :
démontez le cadre de fixation.

Commande alimentée sur secteur :
débrancher le raccordement au bloc d'alimentation et attendre au minimum 20 secondes avant de le rebrancher.

Dans les 5 secondes qui suivent, placer une main devant la commande. Le nouveau temps de rinçage correspondra au temps pendant lequel la main sera maintenue devant la commande, mais sera au maximum égal à 15 secondes. Un processus de rinçage est lancé dès que la main est retirée.

Résultat

Le voyant clignote pour confirmer l'enregistrement du nouveau temps de rinçage. Nombre de clignotements = durée du temps de rinçage en secondes.

- 3** Monter la plaque de fermeture.



4

Élimination

Substances

Ce produit est conforme aux exigences de la directive 2011/65/UE (limitation de l'utilisation de certaines substances dangereuses dans les équipements électriques et électroniques).

Élimination des déchets d'équipements électriques et électroniques



En référence à la directive 2012/19/UE (DEEE II), les fabricants d'appareils électriques sont astreints à reprendre les appareils usagés et à les éliminer d'une manière appropriée.

Le symbole indique que le produit ne doit pas être jeté avec les déchets résiduels. Les appareils usagés doivent être directement retournés à Geberit pour être éliminés de manière appropriée.

Vous pouvez demander les adresses des centres de collecte auprès de la société de distribution Geberit concernée.

Traduzione delle istruzioni di funzionamento originali

Informazioni

Indice

Informazioni.....	22
Sicurezza	22
Descrizione del prodotto	23
Funzionamento	25
Manutenzione.....	26
Smaltimento.....	27

Sicurezza

Gruppo target

Il presente documento è destinato agli operatori dei dispositivi di risciacquo per orinatoi Geberit con azionamento del risciacquo elettronico e funzionamento sia a rete che a batteria.

Utilizzo conforme

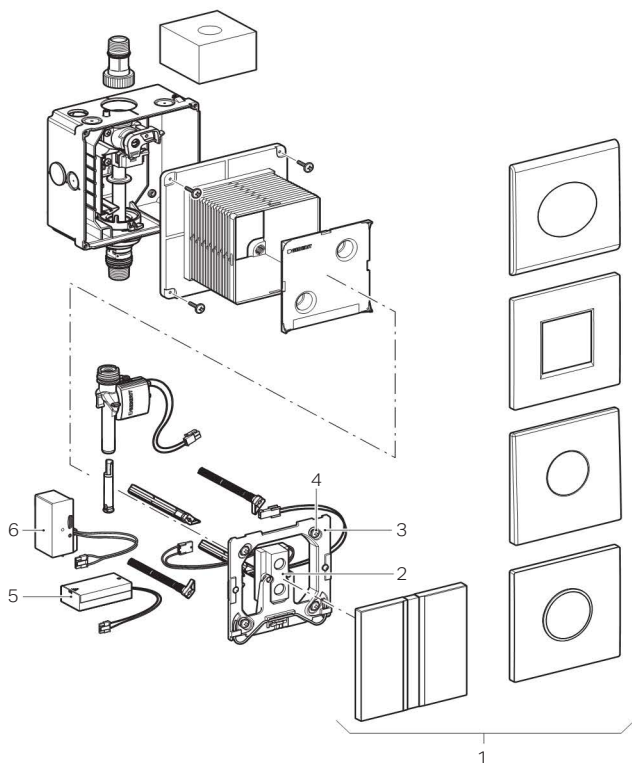
I dispositivi di risciacquo per orinatoi Geberit sono destinati al risciacquo di orinatoi. Qualsiasi impiego diverso è considerato come non conforme alla destinazione d'uso. Geberit declina qualsiasi responsabilità per conseguenze derivanti da un utilizzo non conforme.

Avvertenze di sicurezza

- L'operatore può eseguire il comando, la pulizia e la manutenzione solo ed esclusivamente come descritto nelle presenti istruzioni di funzionamento
- Non apportare modifiche né eseguire installazioni aggiuntive
- Le riparazioni devono essere effettuate solo con ricambi e accessori originali da una persona addestrata

Descrizione del prodotto

Struttura



- 1 Placche di copertura con finestra sensore
- 2 Sensore elettronico
- 3 Telaio di fissaggio
- 4 Bullone di sicurezza
- 5 Portabatteria
- 6 Alimentatore

Dati tecnici

	Funzionamento a rete	Funzionamento a batteria
Impostazione predefinita risciacquo a intervallo	24 h	24 h
Campo di regolazione risciacquo a intervallo	1–168 h	1–168 h
Portata a 1 bar senza/con limitatore di flusso	0,3/0,24 l/s	0,3/0,24 l/s
Pressione di prova massima acqua	16 bar	16 bar
	1600 kPa	1600 kPa
Pressione di prova massima aria/gas inerte	3 bar	3 bar
	300 kPa	300 kPa
Impostazione predefinita periodo di permanenza	7 s	7 s
Campo di regolazione periodo di permanenza	3–15 s	3–15 s
Tensione nominale	110–240 V CA	–
Frequenza di rete	50–60 Hz	–
Tipo di batteria	–	Alcalina 1,5 V (AA)
Durata batteria alcalina	–	~ 2 anni
Potenza assorbita	< 0,5 W	< 0,5 W
Grado di protezione	IP45	IP45
Tensione d'esercizio	4,5 V CC	3 V CC
Impostazione predefinita tempo di risciacquo	4 s	4 s
Campo di regolazione tempo di risciacquo	1–15 s	1–15 s
Umidità relativa dell'aria	< 100%	< 100%
Pressione di esercizio	1–8 bar	1–8 bar
	100–800 kPa	100–800 kPa
Massima temperatura d'esercizio acqua	30 °C	30 °C

Funzionamento

Attivazione del risciacquo

L'azionamento del risciacquo elettronico avviene mediante un rilevatore di presenza a infrarossi. Il campo di rilevamento dell'identificazione utente inizia circa 50 cm prima della finestra sensore. Dopo un periodo di permanenza minimo di 7 secondi, quando si esce dal campo di rilevamento viene attivato il risciacquo.

Eliminazione dei guasti

Malfunzionamento	Causa	Rimedio
Nessun azionamento del risciacquo	L'alimentazione dell'acqua è chiusa	▶ Aprire l'alimentazione dell'acqua
	Nessuna pressione nell'impianto idrico	▶ Controllare la pressione dell'acqua
	Nessuna tensione di rete, il LED verde sull'alimentatore non è acceso (comandi con alimentazione da rete)	▶ Controllare l'alimentazione elettrica (fusibile nel distributore elettrico)
	La tensione della batteria è bassa (comandi con funzionamento a batteria)	▶ Sostituire le batterie, vedere "Manutenzione"
	La finestra sensore è sporca	▶ Pulire la finestra sensore
	La finestra sensore graffiata	▶ Contattare una persona addestrata
	Errore sconosciuto	▶ Contattare una persona addestrata
Il funzionamento del risciacquo è continuo	Il sensore elettronico è difettoso	▶ Contattare una persona addestrata
	L'elettrovalvola è difettosa	▶ Contattare una persona addestrata
Il risciacquo si attiva involontariamente	La finestra sensore è sporca	▶ Pulire la finestra sensore
	La finestra sensore è graffiata	▶ Contattare una persona addestrata
	La finestra sensore è disturbata da influssi ambientali (specchi, superfici metalliche ecc. sulla parete di fronte)	▶ Contattare una persona addestrata
L'orinatoio non viene sufficientemente risciacquato	Il tempo di risciacquo non è impostato correttamente	▶ Aumentare il tempo di risciacquo, vedere "Manutenzione"
	L'apertura della vite di regolazione è insufficiente	▶ Contattare una persona addestrata
L'acqua di risciacquo spruzza dall'orinatoio	Portata troppo elevata	▶ Contattare una persona addestrata

Manutenzione

Struttura del presente documento

Le figure relative a questo capitolo sono riportate alla fine del presente documento. I rimandi alle corrispondenti sequenze di figure sono così rappresentati:



Intervallo di manutenzione

Effettuare i seguenti interventi di manutenzione secondo necessità, comunque non oltre gli intervalli di tempo indicati:

Manutenzione	Intervallo
Pulire la superficie della placca di copertura	Settimanale
Pulire l'orinatoio	Quotidiano
Sostituire le batterie	Quando l'indicatore di carica batteria lampeggia
Chiedere l'intervento di una persona addestrata per pulire il filtro a cestello	Almeno una volta ogni 2 anni

Attivazione della modalità di pulizia

Attivare la modalità di pulizia con il telecomando per la manutenzione Geberit o il Clean-Handy Geberit. Per la pulizia dell'orinatoio e della placca di copertura, occorre escludere l'azionamento del risciacquo per qualche minuto.

Pulizia

Pulire la placca di copertura e la finestra sensore con un detergente liquido delicato.

i I prodotti per la pulizia aggressivi e abrasivi possono danneggiare la superficie della placca di copertura e della finestra sensore. Non impiegare prodotti per la pulizia con formulazioni abrasive o corrosive, a base di cloro o acidi.

Sostituzione delle batterie

Le batterie esauste vengono indicate in questo modo:

LED nella finestra sensore	Significato
Lampeggia	La tensione della batteria è bassa, il risciacquo si attiva ancora
Acceso	La batteria è esausta, il risciacquo non si attiva più

Requisito

Disponibilità di due batterie nuove di tipo AA, alcaline, da 1,5 V.

1 Smontare la placca di copertura.



2 Sostituire le batterie.



Smontare il portabatteria e staccare il cavo.

Sostituire le batterie.

i Non smaltire le batterie insieme ai rifiuti domestici.

Inserire il cavo e montare il portabatteria.

3 Montare la placca di copertura.



Impostazione del tempo di risciacquo

- 1** Smontare la placca di copertura.



1

- 2** Impostare il tempo di risciacquo.



3

Comando con funzionamento a batteria: smontare il portabatteria e separare il collegamento a spina. Ripristinare il collegamento a spina dopo almeno 20 secondi.

Comando con alimentazione da rete: smontare il telaio di fissaggio.

Comando con alimentazione da rete: separare il collegamento a spina dall'alimentatore e ripristinare il collegamento dopo almeno 20 secondi.

Entro 5 secondi, tenere la mano davanti al comando. Il nuovo tempo di risciacquo corrisponde alla durata in cui la mano viene tenuta davanti, comunque al massimo 15 secondi. Una volta tolta la mano, si attiva un ciclo di risciacquo.

Risultato

Il tempo di risciacquo appena impostato viene confermato dalla luce lampeggiante. Numero di impulsi lampeggianti = tempo di risciacquo in secondi.

- 3** Montare la placca di copertura.



4

Smaltimento

Materiale e sostanze

Questo prodotto è conforme ai requisiti della direttiva 2011/65/UE RoHS (sulla restrizione dell'uso di determinate sostanze pericolose nelle apparecchiature elettriche ed elettroniche).

Smaltimento degli apparecchi elettrici ed elettronici usati



In base alla direttiva 2012/19/UE (RAEE-II), i produttori di apparecchi elettrici sono tenuti a ritirare e a smaltire a regola d'arte le unità usate.

Il simbolo indica che il prodotto non può essere smaltito insieme ai rifiuti non riciclabili. Gli apparecchi usati devono essere restituiti direttamente a Geberit, che si occuperà del corretto smaltimento.

Gli indirizzi dei punti di raccolta possono essere chiesti alla società di vendita Geberit competente.

Vertaling van de originele handleiding

Informatie

Inhoud

Informatie.....	28
Veiligheid.....	28
Productbeschrijving.....	29
Bediening.....	31
Onderhoud.....	32
Afvoer.....	33

Veiligheid

Doelgroep

Dit document is bestemd voor de beheerders van Geberit urinoirstuursystemen met elektronische spoelactivering, net- of batterijvoeding.

Reglementair gebruik

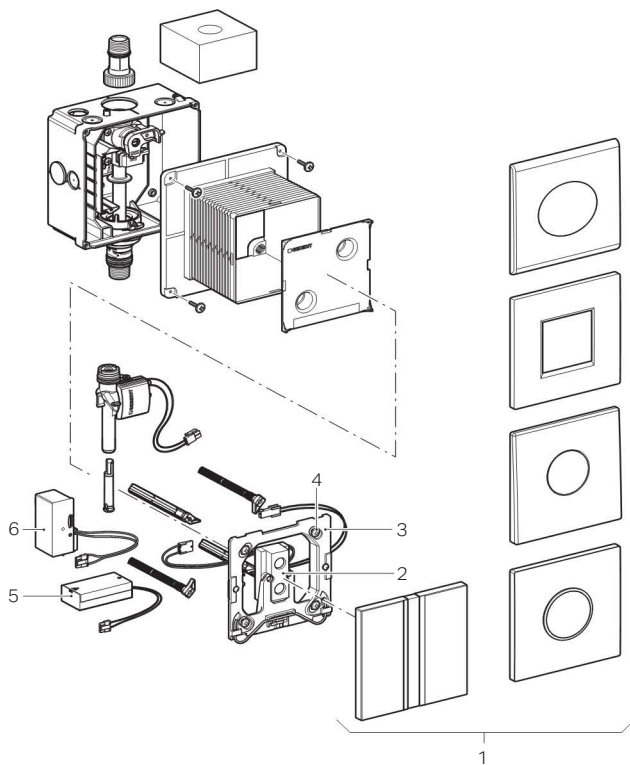
De Geberit urinoirstuursystemen zijn bedoeld voor het spoelen van urinoirs. Elk ander gebruik geldt als niet-reglementair. Geberit kan niet aansprakelijk worden gesteld voor de gevolgen van niet-reglementair gebruik.

Veiligheidsinstructies

- Bediening, verzorging en onderhoud mogen door de beheerder slechts worden uitgevoerd voor zover in deze handleiding beschreven
- Geen veranderingen uitvoeren of toevoegingen installeren
- Reparaties mogen alleen met originele reserveonderdelen en toebehoren uitgevoerd worden door een technisch expert

Productbeschrijving

Opbouw



- 1 Afdekplaten met sensorvenster
- 2 Elektronische sensor
- 3 Montageframe
- 4 Veiligheidsbouten
- 5 Batterijbox
- 6 Voedingsapparaat

Technische gegevens

	Netvoeding	Batterijvoeding
Fabrieksinstelling tussentijdse spoeling	24 h	24 h
Instelbereik tussentijdse spoeling	1–168 h	1–168 h
Doorstroomvolume bij 1 bar zonder / met begrenzer van watervolumestroom	0,3 / 0,24 l/s	0,3 / 0,24 l/s
Maximale testdruk water	16 bar	16 bar
	1600 kPa	1600 kPa
Maximale testdruk lucht / inert gas	3 bar	3 bar
	300 kPa	300 kPa
Fabrieksinstelling verblijftijd	7 s	7 s
Instelbereik verblijftijd	3–15 s	3–15 s
Nominale spanning	110–240 V AC	–
Netfrequentie	50–60 Hz	–
Batterijtype	–	Alkaline 1,5 V (AA)
Levensduur alkaline batterij	–	~ 2 jaar
Opgenomen vermogen	< 0,5 W	< 0,5 W
Beschermingsgraad	IP45	IP45
Bedrijfsspanning	4,5 V DC	3 V DC
Fabrieksinstelling spoeltijd	4 s	4 s
Instelbereik spoeltijd	1–15 s	1–15 s
Relatieve luchtvochtigheid	< 100 %	< 100 %
Bedrijfsdruk	1–8 bar	1–8 bar
	100–800 kPa	100–800 kPa
Maximale bedrijfstemperatuur water	30 °C	30 °C

Bediening

Spoeling starten

De elektronische spoelactivering gebeurt via een infrarood gebruikersherkenning. Het detectiebereik van de gebruikersherkenning begint ca. 50 cm voor het sensorvenster. Na een minimale verblijftijd van 7 seconden wordt bij het verlaten van het detectiebereik de spoeling geactiveerd.

Storingen verhelpen

Storing	Oorzaak	Oplossing
Geen spoelactivering	Watertoevoer is dicht	▶ Watertoevoer openen
	Geen druk op het waterleidingnet	▶ Waterdruk controleren
	Geen netspanning aanwezig, groene LED op voedingsapparaat brandt niet (besturingen met netvoeding)	▶ Stroomvoorziening controleren (zekering in de elektrische verdeler)
	Batterijspanning is laag (besturingen met batterijvoeding)	▶ Batterijen vervangen, zie "Onderhoud"
	Sensorvenster is vuil	▶ Sensorvenster reinigen
	Sensorvenster is gekrast	▶ Met technisch expert contact opnemen
	Onbekende fout	▶ Met technisch expert contact opnemen
Spoeling loopt permanent	Elektronische sensor is defect	▶ Met technisch expert contact opnemen
	Magneetventiel is defect	▶ Met technisch expert contact opnemen
Spoeling wordt onbedoeld geactiveerd	Sensorvenster is vuil	▶ Sensorvenster reinigen
	Sensorvenster is gekrast	▶ Met technisch expert contact opnemen
	Sensorvenster wordt door omgevingsinvloeden gestoord (spiegels, metalen oppervlakken enz. aan tegenoverliggende wand)	▶ Met technisch expert contact opnemen
Urinoir wordt onvoldoende uitgespoeld	Spoeltijd is verkeerd ingesteld	▶ Spoeltijd verhogen, zie "Onderhoud"
	Regelklep is te weinig geopend	▶ Met technisch expert contact opnemen
Spoelwater spuit uit het urinoir	Te groot doorstroomvolume	▶ Met technisch expert contact opnemen

Onderhoud

Opbouw van dit document

Afbeeldingen voor dit hoofdstuk worden aan het einde van dit document getoond. Verwijzingen naar de desbetreffende afbeeldingssequenties worden als volgt getoond:



Onderhoudsinterval

De volgende onderhoudswerkzaamheden uitvoeren wanneer dat nodig is, maar uiterlijk na de aangegeven intervallen:

Onderhoud	Interval
Oppervlak van de afdekplaat reinigen	Wekelijks
Urinoir reinigen	Dagelijks
Batterijen vervangen	Als de batterij indicator brandt
Korffilter door een technisch expert laten reinigen	Tenminste om de 2 jaar

Reinigingsmodus activeren

Reinigingsmodus met de Geberit Service Handy of de Geberit Clean Handy activeren. Voor de reiniging van het urinoir en de afdekplaat wordt de spoelactivering enkele minuten ononderbroken.

Reiniging

Afdekplaat en sensorvenster met een vloeibaar, mild reinigingsmiddel reinigen.

- i** Agressieve en schurende reinigingsmiddelen kunnen het oppervlak van de afdekplaat en van het sensorvenster beschadigen. Geen chloor- of zuurhoudende, schurende of bijtende reinigingsmiddelen gebruiken.

Batterijen vervangen

Lege batterijen worden als volgt aangegeven:

LED in het sensorvenster	Betekenis
Knippert	Batterijspanning laag, spoeling wordt nog geactiveerd
Brandt	Batterij leeg, spoeling wordt niet meer geactiveerd

Voorwaarde

Twee nieuwe batterijen van type AA, alkaline, 1,5 V liggen klaar.

- 1 Afdekplaat demonteren.



- 2 Batterijen vervangen.



Batterijbox uitbouwen en kabel eruit trekken.

Batterijen vervangen.

- i** Batterijen niet bij het huishoudelijk afval verwijderen.

Kabel erin steken en batterijbox inbouwen.

- 3 Afdekplaat monteren.



Spoeltijd instellen

- 1** Afdekplaat demonteren.



1

- 2** Spoeltijd instellen.



3

Besturing met batterijvoeding:
batterijbox uitbouwen en steekverbinding scheiden. Na minimaal 20 seconden steekverbinding weer aansluiten.

Besturing met netvoeding:
montageframe demonteren.

Besturing met netvoeding:
steekverbinding naar het voedingsapparaat scheiden en na minstens 20 seconden weer verbinden.

Binnen 5 seconden een hand dicht voor de besturing houden. De nieuwe spoeltijd komt overeen met de tijdsduur, dat de hand ervoor gehouden wordt, maximaal echter 15 seconden. Na het wegtrekken van de hand wordt een spoeling geactiveerd.

Resultaat

Als bevestiging wordt de nieuw ingestelde spoeltijd door knipperen aangegeven. Aantal knipperimpulsen = spoeltijd in seconden.

- 3** Afdekplaat monteren.



4

Afvoer

Bestanddelen

Dit product voldoet aan de eisen van de richtlijn 2011/65/EU RoHS (beperking van het gebruik van bepaalde gevaarlijke stoffen in elektrische en elektronische apparatuur).

Afvoer van afgedankte elektrische en elektronische apparatuur



In het kader van de richtlijn 2012/19/EU (AEEA-II) zijn fabrikanten van elektrische apparaten verplicht oude apparaten terug te nemen en vakkundig te verwijderen.

Het symbool geeft aan dat het product niet met normaal afval mag worden afgevoerd. Oude apparaten moeten voor vakkundige afvoer direct aan Geberit worden geretourneerd.

Inleveradressen kunnen bij het verantwoordelijke Geberit verkoopkantoor worden aangevraagd.

Información

Contenido

Información	34
Seguridad	34
Descripción del producto	35
Manejo	37
Mantenimiento	38
Eliminación de desechos	39

Seguridad

Grupo objetivo

Este documento va dirigido a propietarios de sistemas de descarga de urinarios Geberit con accionamiento de descarga electrónico, servicio a red o a batería.

Uso previsto

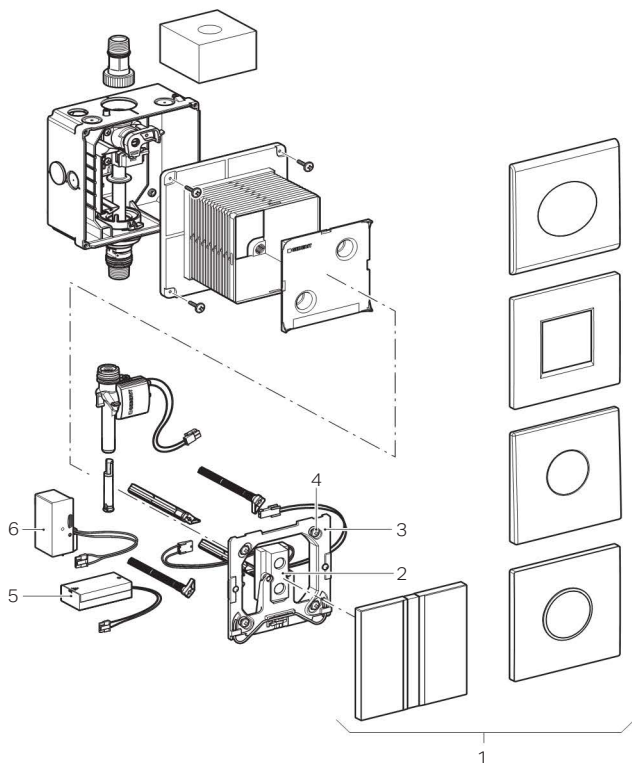
Los sistemas de descarga de urinarios Geberit están destinados al lavado de los urinarios cerámicos. Cualquier otra aplicación será considerada como uso no previsto. Geberit no se responsabiliza de las consecuencias de un uso no previsto.

Normas de seguridad

- Solo puede encargarse del manejo, el cuidado y el mantenimiento el propietario de la forma en que se describe en las presentes instrucciones de servicio
- No realizar modificaciones ni instalaciones suplementarias
- Las reparaciones deben realizarlas únicamente personas cualificadas, utilizando recambios y accesorios originales

Descripción del producto

Descripción del sistema



- 1 Placas ciegas con ventana del sensor
- 2 Sensor electrónico
- 3 Marco de fijación
- 4 Bulón de seguridad
- 5 Compartimento para las pilas
- 6 Fuente de alimentación

Información técnica

	Servicio a red	Servicio a batería
Descarga periódica ajustada de fábrica	24 h	24 h
Rango de ajuste de la descarga periódica	1–168 h	1–168 h
Caudal a 1 bar sin/con limitador de flujo	0,3/0,24 l/s	0,3/0,24 l/s
Presión de prueba máxima del agua	16 bar	16 bar
	1600 kPa	1600 kPa
Presión de prueba máxima del aire/gas inerte	3 bar	3 bar
	300 kPa	300 kPa
Ajuste de fábrica Tiempo de espera	7 s	7 s
Rango de ajuste Tiempo de espera	3–15 s	3–15 s
Tensión nominal	110-240 V CA	–
Frecuencia de red	50-60 Hz	–
Tipo de pila	–	Pila alcalina 1,5 V (AA)
Vida útil de la pila alcalina	–	~ 2 años
Potencia de entrada	< 0,5 W	< 0,5 W
Grado de protección	IP45	IP45
Tensión de funcionamiento	4,5 V CC	3 V CC
Ajuste de fábrica Tiempo de descarga	4 s	4 s
Rango de ajuste Tiempo de descarga	1–15 s	1–15 s
Humedad relativa	< 100%	< 100%
Presión de funcionamiento	1–8 bar	1–8 bar
	100–800 kPa	100–800 kPa
Temperatura de servicio máxima agua	30 °C	30 °C

Manejo

Accionamiento de la descarga

El accionamiento de descarga electrónico se realiza a través de un sistema de detección de usuario por infrarrojos. El rango de detección de usuario comienza aprox. 50 cm delante de la ventana del sensor.

Después de un tiempo de presencia mínimo de 7 segundos se accionará la descarga después de que el usuario haya abandonado el rango de detección.

Solución de fallos

Fallo	Causa	Solución
No hay accionamiento de la descarga	La llave de paso está cerrada	▶ Abrir la llave de paso
	No hay presión en la red de abastecimiento	▶ Comprobar la presión de agua
	No hay tensión de red, los LED verdes de la fuente de alimentación no se encienden (controles a red)	▶ Comprobar alimentación eléctrica (fusible en el distribuidor eléctrico)
	La tensión de las pilas es baja (controles a batería)	▶ Cambiar pilas, consultar "Mantenimiento"
	La ventana del sensor está sucia	▶ Limpiar la ventana del sensor
	La ventana del sensor está rayada	▶ Contactar a una persona cualificada
	Error desconocido	▶ Contactar a una persona cualificada
La salida de agua es continua	El sensor electrónico está defectuoso	▶ Contactar a una persona cualificada
	La electroválvula está defectuosa	▶ Contactar a una persona cualificada
La descarga se acciona de forma involuntaria	La ventana del sensor está sucia	▶ Limpiar la ventana del sensor
	La ventana del sensor está rayada	▶ Contactar a una persona cualificada
	Hay influencias ambientales que interfieren en la ventana del sensor (un espejo, superficies metálicas, etc. en la pared de enfrente)	▶ Contactar a una persona cualificada
El urinario cerámico no se ha enjuagado lo suficiente	El tiempo de descarga está mal ajustado	▶ Aumentar tiempo de descarga, consultar "Mantenimiento"
	El regulador no se ha abierto lo suficiente	▶ Contactar a una persona cualificada
Salen salpicaduras del agua de descarga del urinario cerámico	Caudal demasiado alto	▶ Contactar a una persona cualificada

Mantenimiento

Descripción de este documento

Las imágenes de este capítulo aparecen al final del presente documento. Las referencias a las secuencias de imágenes correspondientes se indican de la siguiente manera:



Intervalo de mantenimiento

Realizar los siguientes trabajos de mantenimiento cuando sea necesario; aunque a más tardar, en los intervalos indicados:

Mantenimiento	Intervalo
Limpiar la superficie de la placa ciega	Semanalmente
Limpiar el urinario cerámico	Diariamente
Sustituir las pilas	En caso de indicador de batería iluminado
Encargar la limpieza del filtro de cesta a una persona cualificada	Como mínimo cada 2 años

Activación del modo limpieza

Activar el modo limpieza con el mando Geberit Service-Handy o el mando a distancia Geberit Clean-Handy. Para la limpieza del urinario cerámico y de la placa ciega se suprime el accionamiento de la descarga durante unos minutos.

Limpieza

Limpiar la placa ciega y la ventana del sensor con un agente limpiador líquido y poco agresivo.

i Los agentes limpiadores agresivos y abrasivos pueden dañar la superficie de la tapa ciega y de la ventana del sensor. No utilizar agentes limpiadores que contengan cloro o ácidos, ni sustancias abrasivas o corrosivas.

Sustitución de las pilas

Las pilas agotadas se indican de la siguiente forma:

LED en la ventana del sensor	Significado
Parpadea	Tensión de pila baja, la descarga aún se acciona
Encendido	Pila agotada, la descarga ya no se acciona

Prerrequisito

Dos pilas nuevas del tipo AA, alcalinas, 1,5 V están preparadas.

1 Retirar la placa ciega.



2 Sustituir las pilas.



Desmontar el compartimento para las pilas y desenchufar el cable.

Sustituir las pilas.

i No deseche las pilas a través de la basura doméstica.

Enchufar el cable y montar el compartimento para las pilas.

3 Montar la placa ciega.



Ajustar el tiempo de descarga.

1 Retirar la placa ciega.



1

2 Ajustar el tiempo de descarga.



3

Control a batería: desmontar el compartimento para las pilas y desenchufar la conexión enchufable. Volver a enchufar la conexión enchufable después de como mínimo 20 segundos.

Control a red: retirar el marco de fijación.

Control a red: desenchufar la conexión enchufable a la fuente de alimentación y esperar al menos 20 segundos para volver a conectarla.

Después de 5 segundos, mantener una mano pegada justo delante del control. El nuevo tiempo de descarga será igual al tiempo que la mano permanezca delante del control, aunque el tiempo máximo son 15 segundos. Después de retirar la mano se accionará una descarga.

Resultado

Como confirmación, se mostrará el nuevo tiempo de descarga ajustado mediante un parpadeo. Número de impulsos de parpadeo = duración tiempo de descarga en segundos.

3 Montar la placa ciega.



4

Eliminación de desechos

Componentes

Este producto cumple con los requisitos de la directiva 2011/65/UE sobre restricciones a la utilización de determinadas sustancias peligrosas en aparatos eléctricos y electrónicos.

Eliminación de aparatos eléctricos y electrónicos usados



De acuerdo con la Directiva 2012/19/UE (RAEE-II), los fabricantes de aparatos eléctricos están obligados a admitir la devolución de aparatos usados y a desecharlos correctamente.

El símbolo indica que el producto no debe eliminarse junto con otros desechos. Para una correcta eliminación, los aparatos usados deben devolverse directamente a Geberit.

En la empresa distribuidora Geberit pertinente podrá consultar las direcciones de los puntos de recogida.

Informação

Conteúdo

Informação	40
Segurança.....	40
Descrição do produto	41
Operação.....	43
Manutenção	44
Tratamento de resíduos.....	45

Segurança

Grupo-alvo

Este documento destina-se a operadores de sistemas de descarga para urinol Geberit com descarga eletrónica, alimentação elétrica ou a pilhas.

Utilização adequada

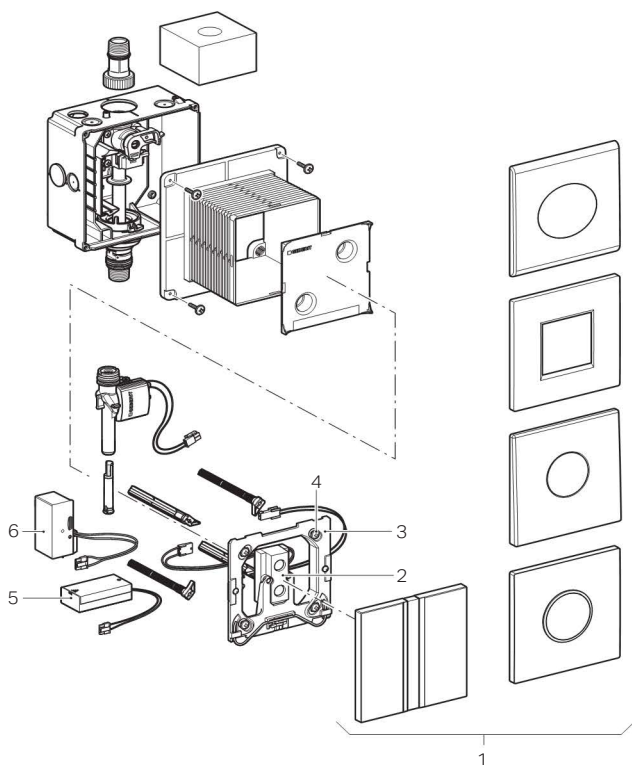
Os sistemas de descarga para urinol Geberit destinam-se à descarga de urinóis cerâmicos. Qualquer aplicação diferente da indicada é considerada inadequada. A Geberit não assume qualquer responsabilidade por consequências resultantes de uma aplicação não adequada.

Instruções de segurança

- O operador só está autorizado a operar e a efetuar os trabalhos de manutenção e de conservação descritos nas presentes instruções de operação
- Não são permitidas alterações ou instalações adicionais
- As reparações só podem ser efetuadas por pessoas qualificadas e com acessórios e peças de substituição originais

Descrição do produto

Estrutura



- 1 Placas de acesso com janela do sensor
- 2 Sensor eletrónico
- 3 Aro de fixação
- 4 Pino de segurança
- 5 Caixa de pilhas
- 6 Fonte de alimentação elétrica

Dados técnicos

	Alimentação elétrica	Alimentação a pilhas
Definições de fábrica da descarga com intervalo	24 h	24 h
Gama de ajuste da descarga com intervalo	1–168 h	1–168 h
Taxa de fluxo com 1 bar sem/com limitador da taxa de fluxo	0,3/0,24 l/s	0,3/0,24 l/s
Pressão de teste máxima da água	16 bar	16 bar
	1600 kPa	1600 kPa
Pressão de teste máxima do ar/gás inerte	3 bar	3 bar
	300 kPa	300 kPa
Definições de fábrica do tempo de deteção	7 s	7 s
Gama de ajuste do tempo de deteção	3–15 s	3–15 s
Voltagem nominal	110–240 V AC	–
Frequência da rede	50–60 Hz	–
Tipo de pilha	–	Alcalina 1,5 V (AA)
Vida útil da pilha alcalina	–	~ 2 anos
Consumo de energia	< 0,5 W	< 0,5 W
Nível de proteção	IP45	IP45
Corrente	4,5 V DC	3 V DC
Definições de fábrica do tempo de descarga	4 s	4 s
Gama de ajuste do tempo de descarga	1–15 s	1–15 s
Humidade do ar relativa	< 100 %	< 100 %
Pressão de serviço	1–8 bar	1–8 bar
	100–800 kPa	100–800 kPa
Temperatura de funcionamento máxima da água	30 °C	30 °C

Operação

Efetuar a descarga

A descarga eletrónica realiza-se através de uma deteção por infravermelhos. A área de deteção do utilizador começa cerca de 50 cm à frente da janela do sensor.

Após um tempo mínimo de deteção de 7 segundos, a descarga é acionada ao sair da área de deteção.

Eliminar falhas

Falha	Causa	Como eliminar
Sem fluxo de descarga	A válvula de entrada de água está fechada	▶ Abrir a válvula de entrada de água
	Falta pressão na distribuição de água	▶ Verificar a pressão da água
	Nenhuma voltagem de alimentação disponível, o LED verde na fonte de alimentação elétrica não se acende (comandos elétricos)	▶ Verificar a distribuição de corrente (fusível do coletor elétrico)
	Pilha fraca (comandos a pilhas)	▶ Trocar as pilhas, consultar "Manutenção"
	A janela do sensor está suja	▶ Limpar a janela do sensor
	A janela do sensor está riscada	▶ Contactar uma pessoa qualificada
	Erro desconhecido	▶ Contactar uma pessoa qualificada
Descarga permanentemente em curso	O sensor eletrónico está danificado	▶ Contactar uma pessoa qualificada
	Válvula de solenóide danificada	▶ Contactar uma pessoa qualificada
A descarga aciona-se inadvertidamente	A janela do sensor está suja	▶ Limpar a janela do sensor
	A janela do sensor está riscada	▶ Contactar uma pessoa qualificada
	A janela do sensor é influenciada por fatores externos (espelho, superfícies metálicas, etc. na parede oposta)	▶ Contactar uma pessoa qualificada
Lavagem insuficiente do urinol cerâmico	O tempo de descarga foi ajustado incorretamente	▶ Aumentar o tempo de descarga, consultar "Manutenção"
	Válvula reguladora com abertura insuficiente	▶ Contactar uma pessoa qualificada
Projeção de água do urinol cerâmico	Taxa de fluxo demasiado elevada	▶ Contactar uma pessoa qualificada

Manutenção

Estrutura deste documento

As figuras para este capítulo encontram-se no fim do documento. As referências às respetivas sequências de figuras são apresentadas do seguinte modo:



Intervalo de manutenção

Efetuar os seguintes trabalhos de manutenção quando necessário, mas o mais tardar nos intervalos indicados:

Manutenção	Intervalo
Limpar a superfície da placa de acesso	Semanalmente
Limpar o urinol cerâmico	Diariamente
Substituir as pilhas	Com o indicador de pilha aceso
Mandar limpar o filtro tipo cesto por uma pessoa qualificada	No mínimo a cada 2 anos

Ativar o modo de limpeza

Ativar o modo de limpeza com o comando de funções Geberit ou o comando de limpeza Geberit. Para limpar o urinol cerâmico e a placa de acesso, o fluxo de descarga é parado durante alguns minutos.

Limpeza

Limpar a placa de acesso e a janela do sensor com um produto de limpeza líquido e suave.



Quaisquer produtos de limpeza agressivos e abrasivos podem danificar a superfície da placa de acesso e da janela do sensor. Não utilizar produtos de limpeza abrasivos e corrosivos ou que contenham cloro e ácidos.

Substituir as pilhas

As pilhas gastas são indicadas do seguinte modo:

LED na janela do sensor	Significado
Luz intermitente	Pilha fraca, a descarga ainda é acionada
Ligado	Pilha gasta, a descarga já não é acionada

Pré-requisito

Estão disponíveis duas pilhas novas do tipo AA, alcalinas, 1,5 V.

1 Desmontar a placa de acesso.



2 Substituir as pilhas.



Desmontar a caixa de pilhas e desligar o cabo.

Substituir as pilhas.



Não deitar as pilhas no lixo doméstico.

Ligar o cabo e montar a caixa de pilhas.

3 Montar a placa de acesso.



Ajustar o tempo de descarga

- 1** Desmontar a placa de acesso.



1

- 2** Ajustar o tempo de descarga.



3

Comando a pilhas: desmontar a caixa de pilhas e separar a ligação à tomada. Estabelecer novamente a ligação à tomada após pelo menos 20 segundos.

Comando eléctrico: desmontar o aro de fixação.

Comando eléctrico: separar a ligação à tomada que vai até à fonte de alimentação eléctrica e voltar a ligar após pelo menos 20 segundos.

Colocar uma mão mesmo à frente do comando no espaço de 5 segundos. O novo tempo de descarga corresponde ao tempo em que a mão é colocada à frente, nunca excedendo os 15 segundos. Depois de retirar a mão, o processo de descarga é acionado.

Resultado

Como confirmação, o novo tempo de descarga ajustado é indicado a piscar. Número de impulsos intermitentes = tempo de descarga em segundos.

- 3** Montar a placa de acesso.



4

Tratamento de resíduos

Substâncias

Este produto está em conformidade com as exigências da Directiva 2011/65/UE RoHS (relativa à restrição do uso de determinadas substâncias perigosas em equipamentos eléctricos e electrónicos).

Tratamento de resíduos de equipamentos eléctricos e electrónicos



Com base na Directiva 2012/19/UE (REEE-II), os fabricantes de aparelhos eléctricos são obrigados a recolher e a eliminar de forma adequada aparelhos no fim da sua vida útil. O símbolo indica que o produto não pode ser tratado juntamente com o lixo comum. Após o fim da vida útil, os aparelhos devem ser enviados directamente à Geberit para o tratamento especializado.

Os endereços dos pontos de recolha podem ser consultados junto da empresa de marketing e vendas Geberit competente.

Oversættelse af original driftsvejledning

Information

Indhold

Information	46
Sikkerhed	46
Produktbeskrivelse	47
Betjening.....	49
Vedligeholdelse.....	50
Bortskaffelse.....	51

Sikkerhed

Målgruppe

Dette dokument er beregnet til de driftsansvarlige for Geberit urinalstyringer med elektronisk skyludløsning, net- eller batteridrift.

Bestemmelsesmæssig anvendelse

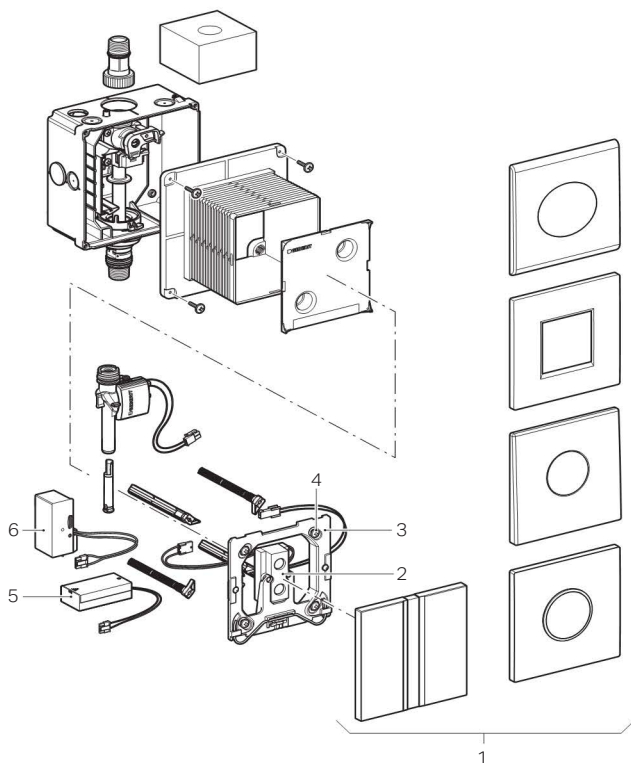
Geberit urinalstyringer er beregnet til skyl af urinalkeramik. Enhver anden anvendelse betragtes som utilsigtet. Geberit påtager sig ikke noget ansvar for følgerne af utilsigtet anvendelse.

Sikkerhedsinstruktioner

- Betjening, pleje og vedligeholdelse må udelukkende udføres af den driftsansvarlige som beskrevet i denne driftsvejledning
- Undlad at foretage ændringer eller ekstrainstallationer
- Reparationer må udelukkende udføres med originale reserve- og tilbehørsdele af en fagmand

Produktbeskrivelse

Opbygning



- 1 Afdækningsplader med sensorvindue
- 2 Sensorelektronik
- 3 Montageramme
- 4 Sikringsbolt
- 5 Batteriboks
- 6 Netdel

Tekniske data

	Netdrift	Batteridrift
Intervalskyl, fabriksindstilling	24 h	24 h
Intervalskyl, indstillingsområde	1–168 h	1–168 h
Gennemstrømningsmængde ved 1 bar med / uden gennemstrømningsregulator	0,3 / 0,24 l/s	0,3 / 0,24 l/s
Maksimalt prøvetryk vand	16 bar	16 bar
	1600 kPa	1600 kPa
Maksimalt prøvetryk luft / inertgas	3 bar	3 bar
	300 kPa	300 kPa
Opholdstid, fabriksindstilling	7 s	7 s
Opholdstid, indstillingsområde	3–15 s	3–15 s
Mærkespænding	110–240 V AC	–
Netfrekvens	50–60 Hz	–
Batteritype	–	Alkaline 1,5 V (AA)
Levetid alkaline batteri	–	~ 2 år
Effektforbrug	< 0,5 W	< 0,5 W
Beskyttelsestype	IP45	IP45
Driftsspænding	4,5 V DC	3 V DC
Skylletid, fabriksindstilling	4 s	4 s
Indstillingsområde for skylletid	1–15 s	1–15 s
Relativ luftfugtighed	< 100 %	< 100 %
Driftstryk	1–8 bar	1–8 bar
	100–800 kPa	100–800 kPa
Maksimal driftstemperatur vand	30 °C	30 °C

Betjening

Aktivering af skyl

Den elektroniske skyludløsning sker via en infrarød registrator. Registreringsområdet for brugeridentifikationen begynder ca. 50 cm foran sensorvinduet.

Efter en minimal opholdstid på 7 sekunder udløses skyllet ved at forlade registreringsområdet.

Fejlafhjælpning

Fejl	Årsag	Afhjælpning
Ingen aktivering af skyl	Vandtilførslen er lukket	▶ Åbn vandtilførslen
	Intet tryk på vandforsyningen	▶ Kontrollér vandtryk
	Ingen netspænding, den grønne LED på netdelen lyser ikke (netdrevne styringer)	▶ Kontrollér strømforsyningen (sikring i elektrisk fordeling)
	Lav batterispænding (batteridrevne styringer)	▶ Udskift batterier, se "Vedligeholdelse"
	Sensorvinduet er tilsmudset	▶ Rengør sensorvindue
	Sensorvinduet er ridset	▶ Kontakt en fagmand
	Ukendt fejl	▶ Kontakt en fagmand
Skyllet kører konstant	Sensorelektronikken er defekt	▶ Kontakt en fagmand
	Magnetventil er defekt	▶ Kontakt en fagmand
Skyllet aktiveres utilsigtet	Sensorvinduet er tilsmudset	▶ Rengør sensorvindue
	Sensorvinduet er ridset	▶ Kontakt en fagmand
	Sensorvinduet genereres af interiør (spejl, metalflader osv. på væggen overfor)	▶ Kontakt en fagmand
Urinalkeramikken skylles ikke tilstrækkeligt	Skylletiden er forkert indstillet	▶ Øg skylletiden, se "Vedligeholdelse"
	Ventil åbnet for lidt	▶ Kontakt en fagmand
Der sprøjtes skyllevand ud af urinalkeramikken	For stor gennemstrømningsmængde	▶ Kontakt en fagmand

Vedligeholdelse

Opbygning af dette dokument

Illustrationerne til dette kapitel vises i slutningen af dokumentet. Henvisninger til de relevante illustrationssekvenser vises som følger:



1

Vedligeholdelsesinterval

Følgende servicearbejder skal gennemføres efter behov, dog senest med de angivne intervaller:

Vedligeholdelse	Interval
Rengør afdækningspladens overflade	Ugentligt
Rengør urinalkeramikken	Dagligt
Udskift batterierne	Ved lysende batteriindikator
Bed en fagmand om at rengøre kurvefiltret	Mindst hvert 2. år

Aktiver rengøringsmodus

Aktiver rengøringsmodus med Geberit Service-Handy eller Geberit Clean-Handy. Aktiveringen af skyl undertrykkes i nogle minutter for at rengøre urinalkeramikken og afdækningspladen.

Rengøring

Rengør afdækningsplade og sensorvindue med et flydende, mildt rengøringsmiddel.



Aggressive og skurrende rengøringsmidler kan beskadige overfladen på afdækningspladen og sensorvinduet. Anvend aldrig klor- eller syreholdige eller slibende og ætsende rengøringsmidler.

Udskift batterierne

Opbrugte batterier vises som følger:

LED i sensorvinduet	Betydning
Blinker	Lav batterispænding, skyl udløses stadig
Lyser	Batteri opbrugt, skyl udløses ikke

Forudsætning

To nye batterier af typen AA, alkalisk, 1,5 V ligger klar.

1 Afmonter afdækningspladen.



1

2 Udskift batterierne.



2

Afmonter batteriboksen, og tag kablet ud.

Udskift batterierne.



Undlad at bortskaffe batterierne med husholdningsaffaldet.

Sæt kablet i, og monter batteriboksen.

3 Monter afdækningspladen.



4

Indstilling af skylletid

1 Afmonter afdækningspladen.



1

2 Indstil skylletiden.



3

Batteridrevet styring: Afmonter batteriboks, og afbryd stikforbindelserne. Tilslut atter stikforbindelsen efter mindst 20 sekunder.

Netdrevet styring: Afmonter monteragerammen.

Netdrevet styring: Afbryd stikforbindelsen til netdelen, og tilslut den igen efter mindst 20 sekunder.

Hold en hånd tæt hen foran styringen inden for 5 sekunder. Den nye skylletid svarer til den varighed, som hånden holdes foran styringen, dog maks. 15 sekunder. Når hånden fjernes, udløses der et skyl.

Resultat

Den nyindstillede skylletid bekræftes med blink. Antal blinkeimpulser = skylletid i sekunder.

3 Monter afdækningspladen.



4

Bortskaffelse

Indholdsstoffer

Dette produkt lever op til kravene i direktivet 2011/65/EU RoHS (Begrænsning af brugen af visse farlige stoffer i elektrisk og elektronisk udstyr).

Bortskaffelse af affald fra elektrisk og elektronisk udstyr



Ifølge direktivet 2012/19/EU (WEEE-II) er producenter af elektriske apparater forpligtet til at tage brugte apparater retur og bortskaffe dem korrekt.

Symbolet angiver, at produktet ikke må bortskaffes sammen med restaffald. Brugte apparater skal leveres direkte tilbage til Geberit med henblik på faglig korrekt sagkyndig bortskaffelse.

Modtageradresser kan rekvireres hos det ansvarlige Geberit salgsselskab.

Øversettelse av original driftsveiledning

Informasjon

Innhold

Informasjon	52
Sikkerhet	52
Produktbeskrivelse	53
Betjening.....	55
Vedlikehold.....	56
Avfallshåndtering	57

Sikkerhet

Målgruppe

Dette dokumentet retter seg mot eiere av Geberit uninalstyringer med elektronisk aktivering av spyling, nett- eller batteridrift.

Korrekt bruk

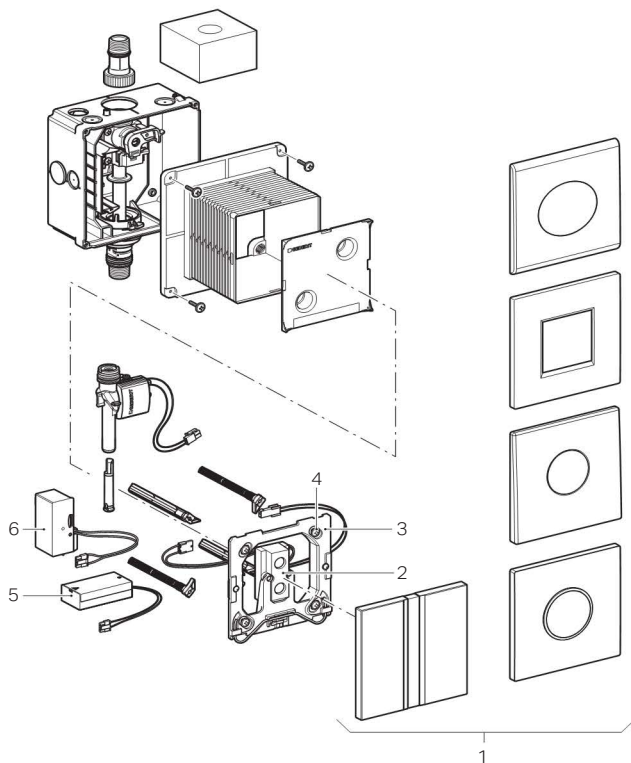
Geberit uninalstyringer er laget for spyling av uninalskåler. All annen bruk regnes som ikke korrekt. Geberit tar ikke ansvar for følger av ikke korrekt bruk.

Sikkerhetsanvisninger

- Betjening, stell og vedlikehold skal kun utføres av eieren i den grad dette er beskrevet i denne driftsveiledningen
- Ikke foreta endringer eller tilleggsinstallasjoner
- Reparasjoner skal bare utføres av en fagperson med originale reserve- og tilbehørsdeler

Produktbeskrivelse

Oppbygging



- 1 Deksler med sensorvindu
- 2 Sensorelektronikk
- 3 Monteringsramme
- 4 Låsebolt
- 5 Batteriboks
- 6 Strømforsyningsdel

Tekniske data

	Nettdrift	Batteridrift
Intervallspyling fabrikkinnstilling	24 t	24 t
Intervallspyling innstillingsområde	1–168 t	1–168 t
Spylemengde ved 1 bar uten / med gjennomstrømningsbegrensere	0,3 / 0,24 l/s	0,3 / 0,24 l/s
Maksimalt prøvetrykk vann	16 bar	16 bar
	1600 kPa	1600 kPa
Maksimalt prøvetrykk luft / inertgass	3 bar	3 bar
	300 kPa	300 kPa
Oppholdstid fabrikkinnstilling	7 s.	7 s.
Oppholdstid innstillingsområde	3–15 s.	3–15 s.
Merkespenning	110–240 V AC	–
Nettfrekvens	50–60 Hz	–
Batteritype	–	Alkali 1,5 V (AA)
Levetid alkalisk batteri	–	~ 2 år
Inngangsstrøm	< 0,5 W	< 0,5 W
Kapslingsgrad	IP45	IP45
Driftsspenning	4,5 V DC	3 V DC
Spyletid fabrikkinnstilling	4 s.	4 s.
Spyletid innstillingsområde	1–15 s.	1–15 s.
Relativ luftfuktighet	< 100 %	< 100 %
Driftstrykk	1–8 bar	1–8 bar
	100–800 kPa	100–800 kPa
Maksimal driftstemperatur vann	30 °C	30 °C

Betjening

Utløse spyling

Den elektroniske aktiveringen av spyling har en infrarød brukerregistrering. Registreringsområdet for brukeridentifikasjonen starter ca. 50 cm foran sensorvinduet. Etter en minimal oppholdstid på 7 sekunder utløses spylingen når registreringsområdet forlattes.

Utbedre feil

Feil	Årsak	Utbedring
Inge aktivering av spyling	Vanntilførselen er stengt	▶ Åpne vanntilførselen
	Manglende tilførselstrykk på vannforsyningen	▶ Sjekk vanntrykket
	Ingen nettspenning, grønn LED i strømforsyningsdelen lyser ikke (nettdrevne styringer)	▶ Kontroller strømforsyningen (sikring i elektrisk fordeler)
	Batterispenningen er lav (batteridrevne styringer)	▶ Skift batterier, se "Vedlikehold"
	Sensorvinduet er skittent	▶ Rengjør sensorvinduet
	Sensorvinduet er oppripet	▶ Kontakt en fagperson
Spyling permanent aktivert	Ukjent feil	▶ Kontakt en fagperson
	Sensorelektronikken er defekt	▶ Kontakt en fagperson
Spyling aktiveres utilsiktet	Magnetventilen er defekt	▶ Kontakt en fagperson
	Sensorvinduet er skittent	▶ Rengjør sensorvinduet
	Sensorvinduet er oppripet	▶ Kontakt en fagperson
Urinalskålen spyles ikke godt nok	Sensorvinduet forstyrres av gjenstander i rommet (speil, metallflater osv. på motliggende vegg)	▶ Kontakt en fagperson
	Spyletiden er stilt inn feil	▶ Øk spyletiden, se "Vedlikehold"
Det spruter spylevann ut av urinalskålen	Spjeldet er ikke tilstrekkelig åpent	▶ Kontakt en fagperson
	For stor spylemengde	▶ Kontakt en fagperson

Vedlikehold

Oppbyggingen i dette dokumentet

Bilder for dette kapitlet finner du i slutten av dokumentet. Henvisninger til respektive bildesekvenser framstilles på følgende måte:



Vedlikeholdsintervall

Følgende servicearbeid må utføres ved behov, men senest innen angitte intervaller:

Vedlikehold	Intervall
Rengjør overflaten på dekslet	Ukentlig
Rengjør urinalskålen	Daglig
Skift batterier	Når batteriindikatoren lyser
La en fagperson rengjøre kurvfilteret	Minst hvert 2. år

Aktivere rengjøringsmodus

Aktiver rengjøringsmodus med Geberit Service-Handy eller Geberit Clean-Handy. For å rengjøre urinalskålen og dekslet undertrykkes aktivering av spylingen i noen minutter.

Rengjøring

Rengjør dekslet og sensorvinduets med et flytende, mildt rengjøringsmiddel.



Aggressive og slipende rengjøringsmidler kan skade overflaten på dekslet og sensorvinduets. Ikke bruk klor- eller syreholdige, slipende eller etsende rengjøringsmidler.

Skifte batterier

Tomme batterier indikeres på følgende måte:

LED i sensorvinduets	Betydning
Blinker	Lav batterispenning, spyling aktiveres fortsatt
Lyser	Batteri tomt, spyling aktiveres ikke lenger

Forutsetning

To nye batterier av typen AA, alkalisk, 1,5 V ligger klar.

1 Demonter dekslet.



2 Skift batterier.



Monter ut batteriboksen og trekk ut kabelen.

Skift batterier.



Ikke kast batteriene i husholdningsavfallet.

Sett inn kabelen og monter inn batteriboksen.

3 Monter dekslet.



Stille inn spyletiden

1 Demonter dekslet.



1

2 Still inn spyletiden.



3

Batteridrevet styring: Monter ut batteriboksen og koble fra pluggforbindelsen. Koble til pluggforbindelsen igjen etter minimum 20 sekunder.

Nettdrevet styring: Demonter monteringsrammen.

Nettdrevet styring: Koble fra pluggforbindelsen til strømforsyningsdelen og koble den til igjen etter minimum 20 sekunder.

Hold en hånd rett foran styringen innen 5 sekunder. Den nye spyletiden tilsvare den varigheten som hånden holdes foran styringen, men maksimalt 15 sekunder. Når hånden tas bort, aktiveres en spyling.

Resultat

Som bekreftelse vises den nye spyletiden som er stilt inn, ved hjelp av blink. Antall blink = spyletiden i sekunder.

3 Monter dekslet.



4

Avfallshåndtering

Innholdsstoffer

Dette produktet er i samsvar med kravene i EU-direktiv 2011/65/ RoHS (Begrensning av bruk av farlige stoffer i elektriske og elektroniske produkter).

Avfallshåndtering av utrangert elektrisk og elektronisk utstyr



I henhold til EU-direktiv 2012/19/ (WEEE-II) er produsentene av elektroutstyr forpliktet til å ta gammelt utstyr i retur og deponere dette forskriftsmessig.

Symbolet angir at produktet ikke skal deponeres sammen med restavfallet. Gammelt utstyr skal sendes i retur direkte til Geberit for forskriftsmessig deponering.

Aktuelle mottaksadresser får du fra din Geberit-merkeforhandler.

Översättning av driftsinstruktion i original

Information

Innehåll

Information	58
Säkerhet	58
Produktbeskrivning	59
Manövrering	61
Service	62
Avfallshantering	63

Säkerhet

Målgrupp

Detta dokument vänder sig till användare av Geberit urinalstyrningar med elektronisk spolmanövrering, nät- eller batteridrift.

Ändamålsenlig användning

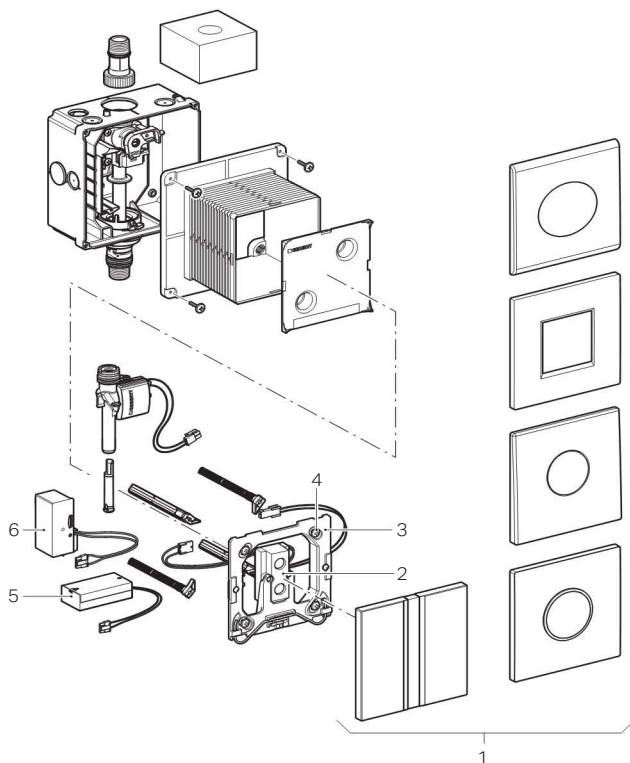
Geberit urinalstyrningar används för spolning av porslin. All annan användning anses vara icke ändamålsenlig. Geberit åtar sig inget ansvar för följderna av icke ändamålsenlig användning.

Säkerhetsanvisningar

- Manövrering, skötsel och service får endast utföras av användaren i den utsträckning som beskrivs i denna driftinstruktion
- Utför inga ändringar eller tilläggsinstallationer
- Reparationer får endast utföras av fackman med originalreservdelar och -tillbehör

Produktbeskrivning

Uppbyggnad



- 1 Täckplattor med sensordisplay
- 2 Sensorelektronik
- 3 Monteringsram
- 4 Låsbulst
- 5 Batteridosa
- 6 Nätdel

Tekniska data

	Nät drift	Batteridrift
Intervallspolning, fabriksinställning	24 h	24 h
Intervallspolning, inställningsområde	1–168 h	1–168 h
Flöde vid 1 bar utan/med flödesbegränsare	0,3/0,24 l/s	0,3/0,24 l/s
Max. provtryck vatten	16 bar	16 bar
	1 600 kPa	1 600 kPa
Max. provtryck luft/inert gas	3 bar	3 bar
	300 kPa	300 kPa
Väntetid, fabriksinställning	7 s	7 s
Väntetid, inställningsområde	3–15 s	3–15 s
Märkspänning	110–240 V AC	–
Nätfrekvens	50–60 Hz	–
Batterityp	–	Alkaliskt batteri 1,5 V (AA)
Livslängd alkaliskt batteri	–	~ 2 år
Effekt	< 0,5 W	< 0,5 W
Kapslingsklass	IP45	IP45
Spänning	4,5 V DC	3 V DC
Spoltid, fabriksinställning	4 s	4 s
Spoltid, inställningsområde	1–15 s	1–15 s
Relativ luftfuktighet	< 100 %	< 100 %
Driftstryck	1–8 bar	1–8 bar
	100–800 kPa	100–800 kPa
Max. driftstemperatur vatten	30 °C	30 °C

Manövrering

Starta spolning

Den elektroniska spolmanövreringen sker via en infraröd användarregistrering. Användarregistreringens mätområde börjar ca 50 cm framför sensordisplayen. Efter en minimal fördröjning på 7 sekunder startar en spolning då mätområdet lämnas.

Åtgärda störningar

Störning	Orsak	Åtgärd
Ingen spolmanövrering	Tilloppsventilen för vatten är stängd	▶ Öppna tillloppsventilen för vatten
	Inget tryck i vattennätet	▶ Kontrollera vattentrycket
	Ingen nätpänning, grön LED på nätdelen lyser inte (nätdrivna styrningar)	▶ Kontrollera strömförsörjningen (säkring i det elektriska grenröret)
	Batterispänningen är låg (batteridrivna styrningar)	▶ Byt batterierna, se "Service"
	Sensordisplayen är smutsig	▶ Rengör sensordisplayen
	Sensordisplayen är repad	▶ Kontakta fackman
	Okänt fel	▶ Kontakta fackman
Spolning pågår kontinuerligt	Sensorelektroniken är defekt	▶ Kontakta fackman
	Magnetventilen är defekt	▶ Kontakta fackman
Spolningen startas oavsiktligt	Sensordisplayen är smutsig	▶ Rengör sensordisplayen
	Sensordisplayen är repad	▶ Kontakta fackman
	Sensordisplayen störs av föremål i rummet (spegel, metallytor osv. på väggen mitt emot)	▶ Kontakta fackman
Porslinet spolans inte tillräckligt	Spoltiden är felaktigt inställd	▶ Öka spoltiden, se "Service"
	Strypventilen öppnar för lite	▶ Kontakta fackman
Spolvatten sprutar ut ur porslinet	För hög flödesnivå	▶ Kontakta fackman

Service

Dokumentets uppbyggnad

Bilderna för detta kapitel återfinns i slutet av dokumentet. Hänvisningarna till bildsekvenserna visas på följande sätt:



Serviceintervall

Följande servicearbeten ska utföras vid behov, dock senast inom angivna intervaller:

Service	Intervall
Rengör täckplattans yta	Veckovis
Rengör porslinet	Dagligen
Byt ut batterierna	Vid lysande batteriindikator
Låt korgfiltret rengöras av en fackman	Minst vartannat år

Aktivera rengöringsläge

Aktivera rengöringsläget med Geberit Service-Handy eller Geberit Clean-Handy. För rengöring av porslinet och täckplattan hålls spolningen tillbaka i några minuter.

Rengöring

Rengör täckplattan och sensordisplayen med ett flytande, mildt rengöringsmedel.

- i** Aggressiva och skurande rengöringsmedel kan skada täckplattans och sensordisplayens ytor. Använd inga rengöringsmedel som innehåller klor eller syror eller som är slipande eller frätande.

Byta ut batterierna

Förbrukade batterier indikeras på följande sätt:

LED i sensordisplayen	Betydelse
Blinkar	Låg batterispänning, spolningen startas fortfarande
Lyser	Batteri förbrukat, spolningen startas inte längre

Företsättningar

Två nya alkaliska batterier av typen AA, 1,5 V, finns till förfogande.

- 1** Demontera täckplattan.



- 2** Byt ut batterierna.



Demontera batteridosan och dra ut kabeln.

Byt ut batterierna.

- i** Batterierna får inte kastas i hushållsavfallet.

Sätt i kabeln och montera batteridosan.

- 3** Montera täckplattan.



Ställa in spoltid

1 Demontera täckplattan.



1

2 Ställ in spoltiden.



3

Batteridrivna styrning: Demontera batteridosan och lossa instickskopplingen. Anslut instickskopplingen igen efter minst 20 sekunder.

Nätdrivna styrning: Demontera monteringsramen.

Nätdrivna styrning: Lossa instickskopplingen till nätdelen och anslut den igen efter minst 20 sekunder.

Håll en hand tätt framför styrningen inom 5 sekunder. Den nya spoltiden motsvarar tiden som handen hålls för, dock maximalt 15 sekunder. När handen dras bort startas en spolning.

Resultat

Den nyinställda spoltiden bekräftas genom blinkning. Antal blinkimpulser = spoltiden i sekunder.

3 Montera täckplattan.



4

Avfallshantering

Ingående ämnen

Denna produkt överensstämmer med kraven i direktiv 2011/65/EU RoHS (begränsning av användningen av vissa farliga ämnen i elektriska och elektroniska produkter).

Avfallshantering av förbrukade elektriska apparater



Enligt direktiv 2012/19/EU (WEEE-II) är tillverkare av elektriska apparater skyldiga att ta tillbaka gamla apparater och avfallshandla dem på yrkesmässigt sätt. Symbolen anger att produkten inte får avfallshandlas tillsammans med osorterat avfall. Gamla apparater ska lämnas tillbaka till Geberit direkt för fackmässig avfallshantering.

Information om inlämningsadresser finns hos Geberits återförsäljare.

Alkuperäisen käyttöohjeen käännös

Tiedot

Sisällys

Tiedot.....	64
Turvallisuus.....	64
Tuotekuvaus	65
Käyttö	67
Kunnossapito.....	68
Hävittäminen.....	69

Turvallisuus

Kohderyhmä

Tämä dokumentti on tarkoitettu Geberit-urinaalihuhtelulaitteille, joissa on elektroninen painike, verkkovirta- tai paristokäyttö.

Määräysten mukainen käyttö

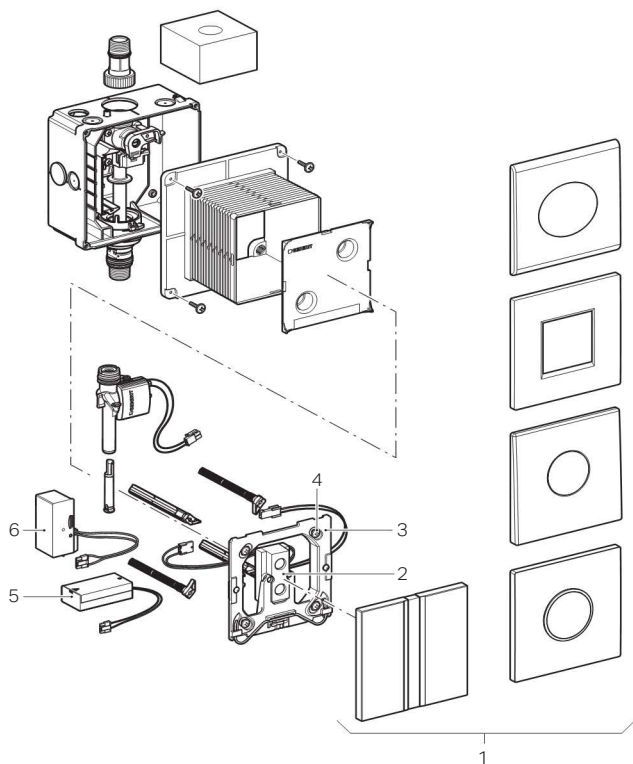
Geberit-urinaalihuhtelulaitteet on tarkoitettu posliinien huuhtelemiseen. Kaikki muu käyttö on määräystenvastaista. Geberit ei ota vastuuta seurauksista, jotka johtuvat määräystenvastaisesta käytöstä.

Turvallisuusohjeet

- Käyttäjä saa käyttää, hoitaa ja huoltaa laitetta vain niiltä osin, kuin tässä käyttöohjeessa on kuvattu
- Älä tee tuotteeseen mitään muutoksia eikä lisäasennuksia
- Korjaukset saa tehdä vain ammattilainen ja niissä saa käyttää vain alkuperäisiä vara- ja lisäosia

Tuotekuvaus

Rakenne



- 1 Peitelevyt sensori-ikkunoilla
- 2 Sensorielektroniikka
- 3 Asennuskehys
- 4 Lukkopultti
- 5 Paristolaatikko
- 6 Sähkönsyöttöyksikkö

Tekniset tiedot

	Verkkovirtakäyttö	Paristokäyttö
Intervallihuuhtelun tehdasasetus	24 h	24 h
Intervallihuuhtelun säätöalue	1–168 h	1–168 h
Virtausmäärä paineessa 1 bar virtauksenrajoittimella/ ilman sitä	0,3/0,24 l/s	0,3/0,24 l/s
Veden enimmäiskoepaine	16 baaria 1600 kPa	16 baaria 1600 kPa
Ilman/inertin kaasun enimmäiskoepaine	3 baaria 300 kPa	3 baaria 300 kPa
Ilmaisuajan tehdasasetus	7 s	7 s
Ilmaisuajan säätöalue	3–15 s	3–15 s
Nimellisjännite	110–240 V AC	–
Verkkotaajuus	50–60 Hz	–
Paristotyyppi	–	Alkali 1,5 V (AA)
Alkalipariston käyttöikä	–	~ 2 vuotta
Tehontarve	< 0,5 W	< 0,5 W
IP-luokitus	IP45	IP45
Käyttövirta	4,5 V DC	3 V DC
Huuhteluajan tehdasasetus	4 s	4 s
Huuhteluajan säätöalue	1–15 s	1–15 s
Suhteellinen ilmankosteus	< 100 %	< 100 %
Käyttöpaine	1–8 bar 100–800 kPa	1–8 bar 100–800 kPa
Enimmäiskäyttölämpötila, vesi	30 °C	30 °C

Käyttö

Huuhtelu

Elektroninen huuhtelutoiminto toimii infrapunakäyttöanturilla. Käyttäjätunnistuksen ilmaisualue alkaa n. 50 cm ennen sensori-ikkunaa.

Huuhtelu käynnistyy 7 sekunnin minimaalisen ilmaisuajan jälkeen, kun käyttäjä poistuu ilmaisinalueelta.

Häiriöiden korjaus

Häiriö	Syy	Korjaus
Huuhtelutoiminto ei toimi	Sulkuventtiili on kiinni	▶ Avaa sulkuventtiili
	Vesijohdossa ei painetta	▶ Tarkasta vesipaine
	Ei verkkojännitettä, sähkönsyöttöyksikön vihreä LED ei pala (verkkokäyttöiset ohjaukset)	▶ Tarkasta sähkönsyöttö (sulake sähköisessä jakotukissa)
	Pariston jännite on alhainen (paristokäyttöiset ohjaukset)	▶ Vaihda paristot, katso "Kunnossapito"
	Sensori-ikkuna on likaantunut	▶ Puhdista sensori-ikkuna
	Sensori-ikkuna on naarmuinen	▶ Ota yhteyttä ammattilaiseen
	Tuntematon vika	▶ Ota yhteyttä ammattilaiseen
Huuhtelu käynnissä jatkuvasti	Sensorelektronikka on viallinen	▶ Ota yhteyttä ammattilaiseen
	Magneettiventtiili on viallinen	▶ Ota yhteyttä ammattilaiseen
Huuhtelu laukeaa tahattomasti	Sensori-ikkuna on likaantunut	▶ Puhdista sensori-ikkuna
	Sensori-ikkuna on naarmuinen	▶ Ota yhteyttä ammattilaiseen
	Sensori-ikkuna ottaa häiriötä ympäristöstä (peilit, metallipinnat jne. vastapäisellä seinällä)	▶ Ota yhteyttä ammattilaiseen
Posliinin huuhtelu ei ole riittävä	Huuhteluaika on väärin säädetty	▶ Lisää huuhteluaikaa, katso "Kunnossapito"
	Kuristus avautuu liian vähän	▶ Ota yhteyttä ammattilaiseen
Huuhteluvesi roiskuu posliinista	Liian suuri virtausmäärä	▶ Ota yhteyttä ammattilaiseen

Kunnossapito

Tämän dokumentin rakenne

Tämän luvun kuvat on esitetty tämän dokumentin lopussa. Viittaukset vastaaviin kuvasekvensseihin esitetään seuraavalla tavalla:



Kunnossapitoväli

Suorita seuraavat huoltotoimet tarvittaessa, kuitenkin vähintään seuraavasti:

Kunnossapito	Aikaväli
Peitelevyn pinnan puhdistus	Viikoittain
Posliinin puhdistus	Päivittäin
Vaihda paristot	Kun paristoindikaattori palaa
Anna ammattilaisen puhdistaa verkkosuodatin	Vähintään 2 vuoden välein

Puhdistusohjelman aktivointi

Puhdistusohjelma aktivoidaan Geberit-huoltokauko-ohjaimella tai Geberit Clean -ohjaimella. Posliinin ja peitelevyn puhdistusta varten huuhtelutoiminto estetään muutamiksi minuuteiksi.

Puhdistus

Puhdista peitelevy ja sensori-ikkuna nestemäisellä, miedolla puhdistusaineella.



Syövyttävät ja hankaavat puhdistusaineet voivat vahingoittaa peitelevyn ja sensori-ikkunan pintaa. Älä käytä klooripitoisia tai happamia, hankaavia tai syövyttäviä puhdistusaineita.

Vaihda paristot

Tyhjät paristot näytetään seuraavasti:

LED sensori-ikkunassa	Merkitys
Vilkkuu	Pariston jännite alhainen, huuhtelu toimii vielä
Palaa	Paristo tyhjä, huuhtelu ei enää toimi

Edellytykset

Kaksi uutta tyyppin AA alkaliparistoa 1,5 V on valmiina.

1 Irrota peitelevy.



2 Vaihda paristot.



Poista paristolaatikko ja irrota kaapeli.

Vaihda paristot.

i Älä hävitä paristoja kotitalousjätteenä.

Yhdistä kaapeli ja aseta paristolaatikko.

3 Asenna peitelevy.



Huuhteluajan asetus

1 Irrota peitelevy.



1

2 Aseta huuhtelu aika.



3

Paristokäyttöinen ohjaus: Poista paristolaatikko ja irrota pistoliitin. Yhdistä pistoliitin vähintään 20 sekunnin päästä uudelleen.

Verkkokäyttöinen ohjaus: Irrota asennuskehys.

Verkkokäyttöinen ohjaus: Irrota pistoliitin sähkönsyöttöyksiköstä ja yhdistä se uudelleen vähintään 20 sekunnin kuluttua.

Pidä 5 sekuntia kättä aivan ohjauksen edessä. Uusi huuhtelu aika vastaa sitä aikaa, jonka pidit kättäsi ohjauksen edessä, mutta on kuitenkin enintään 15 sekuntia. Käden poisvetämisen jälkeen käynnistyy huuhtelu.

Tulos

Uudelleen säädetty huuhtelu aika vahvistetaan vilkkuvalolla. Vilkutusten määrä = huuhtelu aika sekunneissa.

3 Asenna peitelevy.



4

Hävittäminen

Valmistusaineet

Tämä tuote vastaa direktiivin 2011/65/EU (tiettyjen vaarallisten aineiden käytön rajoittaminen sähkö- ja elektroniikkalaitteissa) vaatimuksia.

Sähkö- ja elektroniikkalaiteromun hävittäminen



Euroopan unionin direktiivin 2012/19/EU (WEEE-II) mukaan sähkölaitteiden valmistajat ovat velvoitettuja ottamaan takaisin käytöstä poistetut laitteet ja hävittämään ne asianmukaisesti.

Symboli ilmoittaa, että tuotetta ei saa hävittää sekajätteen mukana. Käytöstä poistetut laitteet on toimitettava asianmukaista jätteen hävittämistä varten suoraan Geberit-yhtiöön.

Vastaanotto paikkojen osoitteita voi tiedustella vastaavalta Geberit-jakeluyhtiöltä.

Upplýsingar

Efni

Upplýsingar	70
Öryggi	70
Vörulýsing	71
Notkun	73
Viðhald	74
Förgun	75

Öryggi

Markhópur

Þetta skjal er ætlað þeim sem hafa umsjón með Geberit þvagskálástýringum með rafrænni skolestjórnun sem eru tengdar við rafmagn eða ganga fyrir rafhlöðum.

Rétt notkun

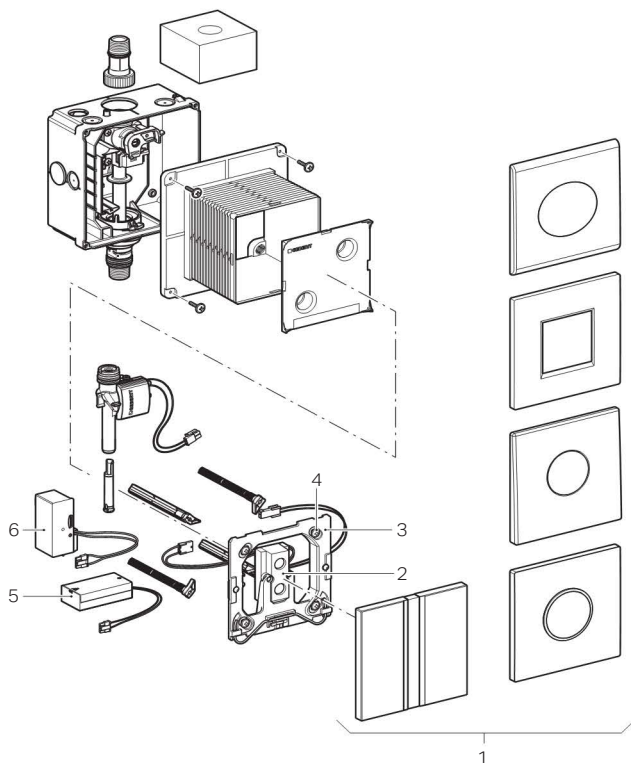
Geberit þvagskálástýringarnar eru ætlaðar fyrir skolon þvagskála. Öll önnur notkun telst vera röng. Geberit tekur enga ábyrgð á afleiðingum rangrar notkunar.

Öryggisupplýsingar

- Rekstraraðilar mega aðeins annast viðhald, umhirðu og notkun sjálfir að því marki sem lýst er í þessum notkunarleiðbeiningum
- Ekki má breyta búnaðinum eða bæta neinu við hann
- Viðgerðir skulu eingöngu fagmenn vinna og aðeins nota til þess varahluti og fylgihluti frá framleiðanda

Vörulýsing

Samsetning



- 1 Lok með skynjaraglugga
- 2 Skynjari
- 3 Festiramma
- 4 Festibolti
- 5 Rafhlöðubox
- 6 Afleggjafi

Tæknilegar upplýsingar

	Raftenging	Rafhlöður
Regluleg skolun, verksmiðjustilling	24 klst.	24 klst.
Regluleg skolun, stillisvið	1–168 klst.	1–168 klst.
Gegnumflæði við 1 bar án / með flæðistakmarkara	0,3 / 0,24 l/sek.	0,3 / 0,24 l/sek.
Mesti prófunarþrýstingur vatns	16 bör	16 bör
	1600 kPa	1600 kPa
Mesti prófunarþrýstingur lofts / eðalgass	3 bör	3 bör
	300 kPa	300 kPa
Biðtími, verksmiðjustilling	7 sek.	7 sek.
Biðtími, stillisvið	3–15 sek.	3–15 sek.
Málsþenna	110–240 V AC	–
Raforkutíðni	50–60 Hz	–
Gerð rafhlaða	–	Alkaline 1,5 V (AA)
Endingartími alkaline-rafhlaða	–	~ 2 ár
Inngangsafli	< 0,5 W	< 0,5 W
Hlífðartegund	IP45	IP45
Vinnsluþenna	4,5 V DC	3 V DC
Skolunartími, verksmiðjustilling	4 sek.	4 sek.
Skolunartími, stillisvið	1–15 sek.	1–15 sek.
Rakastig	< 100%	< 100%
Þrýstisvið við notkun	1–8 bör	1–8 bör
	100–800 kPa	100–800 kPa
Mesta notkunarhitastig vatns	30 °C	30 °C

Notkun

Skolun sett af stað

Skolun er stjórnað rafrænt með innrauðum hreyfiskynjara. Skynjunarsvið skynjarans hefst u.þ.b. 50 cm framan við skynjaragluggann.

Ef notandinn hefur verið innan skynjunarsviðsins í að minnsta kosti 7 sekúndur er skolun sett af stað þegar notandinn fer út af skynjunarsviðinu.

Gert við bilanir

Bilun	Orsök	Úrbætur
Skolun ekki sett af stað	Lokað er fyrir aðstreymi vatns	▶ Opnið fyrir aðstreymi vatns
	Enginn þrýstingur í vatnslögnum	▶ Athugið vatnsþrýstinginn
	Engin veituspenna er til staðar, græna ljósdíóðan á aflagjafanum logar ekki (á stýringum sem tengdar eru við rafmagn)	▶ Athugið tengingu við rafmagn (öryggi í rafmagnstöflu)
	Lítill spenna á rafhlöðum (á stýringum sem ganga fyrir rafhlöðum)	▶ Skiptið um rafhlöður, sjá „Viðhald“
	Skynjaraglugginn er óhreinn	▶ Hreinsið skynjaragluggann
	Skynjaraglugginn er rispaður	▶ Leitið til fagaðila
	Óþekkt villa	▶ Leitið til fagaðila
Skolun er stöðugt í gangi	Skynjarinn er í ólagi	▶ Leitið til fagaðila
	Segullokin er í ólagi	▶ Leitið til fagaðila
Skolun er sett af stað að óþorfu	Skynjaraglugginn er óhreinn	▶ Hreinsið skynjaragluggann
	Skynjaraglugginn er rispaður	▶ Leitið til fagaðila
	Ytri áhrif trufla skynjarann (t.d. speglar og málmfletir á veggnum á móti)	▶ Leitið til fagaðila
Ekki er skolað nægilega vel úr þvagskálinni	Skolunartíminn er ekki rétt stilltur	▶ Aukið skolunartímann, sjá „Viðhald“
	Spjaldið opnast ekki nógu mikið	▶ Leitið til fagaðila
Skolvatn skvettist úr þvagskálinni	Of mikið flæði	▶ Leitið til fagaðila

Viðhald

Uppbygging þessa skjals

Myndir fyrir þennan kafla er að finna aftast í skjalinu. Vísað er til viðkomandi myndaraða með eftirfarandi hætti:



Tími milli viðhalds

Eftirfarandi viðhaldsvinna skal fara fram eftir þörfum, þó ekki sjaldnar en með því millibili sem hér kemur fram:

Viðhald	Hversu oft
Þrif á loki	Vikulega
Þrif á þvagskál	Daglega
Skipt um rafhlöður	Þegar rafhlöðuljosið logar
Fagaðili látinn þrifa körfusíu	Að minnsta kosti á 2 ára fresti

Sett í þrifastillingu

Sett er í þrifastillingu með Geberit Service-Handy eða Geberit Clean-Handy fjarstýringunni. Lokað er fyrir skulun í nokkrar mínútur svo hægt sé að þrifa þvagskálina og lokið.

Þrif

Þrifa skal lokið og skynjaragluggan með mildu, fljótandi hreinsiefni.

- i** Gróf og ætandi hreinsiefni geta valdið skemmdum á yfirborði loksins og skynjaragluggans. Notið ekki hreinsiefni sem eru slípandi, ætandi eða innihalda klór eða síru.

Skipt um rafhlöður

Þegar rafhlöður tæmast er það gefið til kynna með eftirfarandi hætti:

Ljósdióða í skynjaraglugga	Merking
Blikkar	Lítill spenna á rafhlöðum, skulun er enn sett af stað
Logar	Rafhlöður að tæmast, skulun er ekki lengur sett af stað

Skiptyrði

Tvær nýjar rafhlöður af gerðinni AA, alkaline 1,5 V þurfa að vera til taks.

- 1** Takið lokið af.



- 2** Skiptið um rafhlöðurnar.



Takið rafhlöðuboxið úr og takið leiðslurnar úr sambandi.

Skiptið um rafhlöðurnar.

- i** Fleygið rafhlöðum ekki með heimilissorpi.

Setjið leiðslurnar í samband og setjið rafhlöðuboxið í.

- 3** Setjið lokið á.



Skolonartíminn stilltur

1 Takið lokið af.



1

2 Stillið skolonartímann.



3

Ef stýringin gengur fyrir rafhlöðum:

Takið rafhlöðuboxið úr og takið tengið úr sambandi. Setjið tengið aftur í samband í fyrsta lagi eftir 20 sekúndur.

Ef stýringin er tengd við rafmagn:

Takið festirammann af.

Ef stýringin er tengd við rafmagn:

Takið tengið úr sambandi við aflgjafann og stingið því aftur í samband í fyrsta lagi að 20 sekúndum liðnum.

Haldið hendi þétt upp að stýringunni innan 5 sekúndna. Nýi skolonartíminn samsvarar því hversu lengi hendinni er haldið upp að skynjaranum, en getur að hámarki verið 15 sekúndur. Þegar höndin er tekin frá er skolon sett af stað.

Niðurstaða

Ljósið blikkar til staðfestingar á nýrri stillingu skolonartíma. Það hversu oft ljósið blikkar = skolonartími í sekúndum.

3 Setjið lokið á.



4

Förgun

Innihaldsefni

Vara þessi uppfyllir kröfur tilskipunar 2011/65/ESB um takmarkanir á notkun tiltekinna, hættulegra efna í rafbúnaði og rafeindabúnaði (RoHS).

Förgun raf- og rafeindatækjaúrgangs



Samkvæmt tilskipun 2012/19/ESB (WEEE-II) er framleiðendum rafeindatækja skylt að taka við úrgangstækjum og farga þeim með viðeigandi hætti.

Táknið gefur til kynna að ekki má fleygja tækinu með venjulegu sorpi. Skila skal úr sér gengnum tækjum beint til Geberit þar sem séð verður um að farga þeim með viðeigandi hætti.

Nálgast má heimilisföng móttökustöðva hjá viðkomandi söluaðila Geberit.

Informacja

Treść

Informacja.....	76
Bezpieczeństwo.....	76
Opis produktu.....	77
Obsługa.....	79
Serwis.....	80
Utylizacja.....	81

Bezpieczeństwo

Przeznaczenie

Niniejszy dokument jest skierowany do użytkowników urządzeń sterujących pisuarem Geberit z elektronicznym uruchamianiem spłukiwania i zasilaniem sieciowym lub bateryjnym.

Użycie zgodne z przeznaczeniem

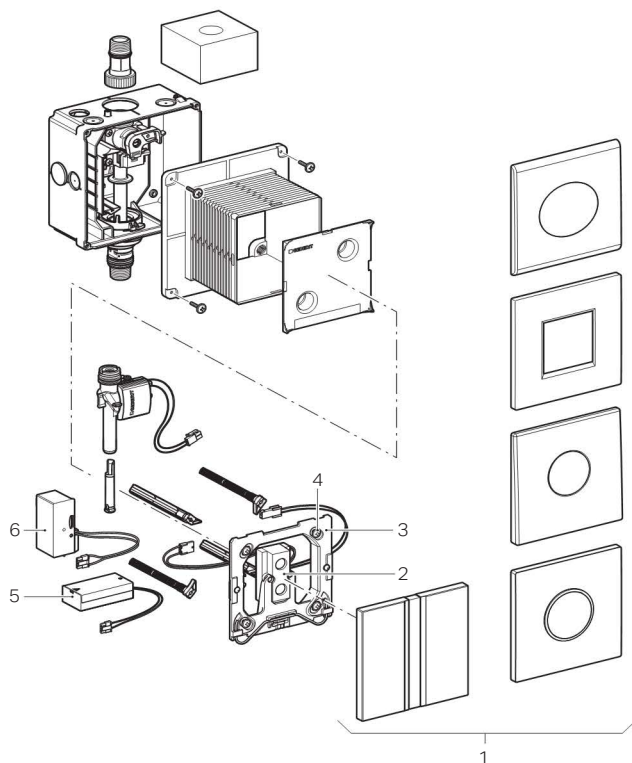
Urządzenia sterujące pisuarem Geberit są przeznaczone do spłukiwania pisuarów. Każde inne zastosowanie jest traktowane jako niezgodne z przeznaczeniem. Firma Geberit nie ponosi odpowiedzialności za skutki zastosowania urządzenia niezgodnie z przeznaczeniem.

Wskazówki dotyczące bezpieczeństwa

- Obsługa, pielęgnacja i serwis mogą być wykonywane przez użytkownika wyłącznie w zakresie opisanym w niniejszej instrukcji użytkownika
- Nie dokonywać zmian, ani nie wykonywać dodatkowych instalacji.
- Napraw może dokonywać wyłącznie osoba wykwalifikowana, stosując oryginalne części zamienne i akcesoria.

Opis produktu

Budowa



- 1 Płytki przykrywające z okienkiem czujnika
- 2 Element elektroniczny czujnika
- 3 Ramka montażowa
- 4 Bolec zabezpieczający
- 5 Gniazdo baterii
- 6 Zasilacz

Dane techniczne

	Zasilanie sieciowe	Zasilanie bateryjne
Ustawienie fabryczne s płukiwania okresowego	24 h	24 h
Zakres regulacji s płukiwania okresowego	1 – 168 h	1 – 168 h
Przepływ przy 1 bar bez ogranicznika przepływu/ z ogranicznikiem przepływu	0,3/0,24 l/s	0,3/0,24 l/s
Maksymalne ciśnienie próbne wody	16 bar	16 bar
	1600 kPa	1600 kPa
Maksymalne ciśnienie próbne powietrza/gazu obojętnego	3 bar	3 bar
	300 kPa	300 kPa
Ustawienie fabryczne czasu wykrywania	7 s	7 s
Zakres regulacji dla czasu wykrywania	3 – 15 s	3 – 15 s
Napięcie znamionowe	110 – 240 V AC	–
Częstotliwość sieciowa	50 – 60 Hz	–
Typ baterii	–	Alkaliczne 1,5V (AA)
Żywotność baterii alkalicznej	–	~ 2 lata
Pobór mocy	< 0,5 W	< 0,5 W
Stopień ochrony	IP45	IP45
Napięcie robocze	4,5 V DC	3 V DC
Ustawienie fabryczne czasu s płukiwania	4 s	4 s
Zakres regulacji dla czasu s płukiwania	1 – 15 s	1 – 15 s
Wilgotność względna powietrza	< 100%	< 100%
Ciśnienie robocze	1 – 8 bar	1 – 8 bar
	100 – 800 kPa	100 – 800 kPa
Maksymalna temperatura robocza wody	30°C	30°C

Obsługa

Uruchomienie wypływu

Elektroniczne uruchamianie spłukiwania jest uruchamianie przez system wykrywania za pomocą podczuwieni. Obszar wykrywania użytkownika rozpoczyna się ok. 50 cm przed okienkiem czujnika.

Po upływie minimalnego czasu wykrywania wynoszącego 7 sekund po opuszczeniu obszaru wykrywania uruchamia się spłukiwanie.

Usuwanie usterek

Usterka	Przyczyna	Usuwanie
Spłukiwanie nie uruchamia się	Zamknięty dopływ wody	▶ Otworzyć dopływ wody
	Brak ciśnienia w sieci wodociągowej	▶ Sprawdzić ciśnienie wody
	Brak napięcia, zielona kontrolka na zasilaczu nie świeci się (urządzenia sterujące zasilane z sieci)	▶ Sprawdzić zasilanie (bezpiecznik w rozdzielaczu elektrycznym)
	Niskie napięcie baterii (urządzenia sterujące zasilane z baterii)	▶ Wymienić baterie, patrz rozdział „Serwis”
	Okienko czujnika jest zabrudzone	▶ Oczyszczyć okienko czujnika
	Okienko czujnika jest porysowane	▶ Skontaktować się ze osobą wykwalifikowaną
	Nieznany błąd	▶ Skontaktować się ze osobą wykwalifikowaną
Spłukiwanie długo trwa	Element elektroniczny czujnika uszkodzony	▶ Skontaktować się ze osobą wykwalifikowaną
	Zawór elektromagnetyczny jest uszkodzony	▶ Skontaktować się ze osobą wykwalifikowaną
Spłukiwanie uruchamia się niespodziewanie	Okienko czujnika jest zabrudzone	▶ Oczyszczyć okienko czujnika
	Okienko czujnika jest porysowane	▶ Skontaktować się ze osobą wykwalifikowaną
	Okienko czujnika ulega zakłóceniom przez wpływ otoczenia (lustra, metalowe powierzchnie itd. na przeciwległej ścianie)	▶ Skontaktować się ze osobą wykwalifikowaną
Pisuar jest niewystarczająco spłukiwany	Czas spłukiwania jest nieprawidłowo ustawiony	▶ Wydłużyć czas spłukiwania, patrz „Serwis”
	Zawór dławiący jest za mało otwarty	▶ Skontaktować się ze osobą wykwalifikowaną
Woda spłukująca pryska z pisuaru	Za duży przepływ	▶ Skontaktować się ze osobą wykwalifikowaną

Serwis

Struktura niniejszego dokumentu

Rysunki dotyczące tego rozdziału znajdują się na końcu niniejszego dokumentu. Odnośniki do odpowiednich sekwencji rysunków są przedstawione w następujący sposób:



Częstotliwość serwisu

Następujące prace serwisowe należy wykonywać w razie potrzeby, najpóźniej jednak w podanych terminach:

Serwis	Częstotliwość
Czyścić powierzchnię płytki przykrywającej	Raz w tygodniu
Czyścić pisuar	Codziennie
Wymienić baterie	Kiedy miga wskaźnik baterii
Zlecić osobie wykwalifikowanej czyszczenie filtra koszyczkowego	Co najmniej co 2 lata

Uruchamianie trybu czyszczenia

Uruchomić tryb czyszczenia za pomocą pilota serwisowego Geberit Service-Handy lub Geberit Clean-Handy. Aby wyczyścić pisuar i płytkę przykrywającą, uruchamianie spłukiwania zostanie włączone na kilka minut.

Czyszczenie

Płytkę przykrywającą i okienko czujnika czyścić płynnym, łagodnym środkiem czyszczącym.

- i** Środki czyszczące do szorowania oraz żrące mogą uszkodzić powierzchnię płytki przykrywającej i okienka czujnika. Nie używać środków czyszczących zawierających chlor lub kwas, środków polerujących lub żrących.

Wymiana baterii

Zużycie baterii jest wskazywane w następujący sposób:

Kontrolka w okienku czujnika	Znaczenie
Miga	Niskie napięcie baterii, spłukiwanie nadal się uruchamia
Świeci się	Bateria zużyta, spłukiwanie nie uruchamia się

Warunek

Dwie nowe baterie typu AA, alkaliczne, 1,5 V znajdują się w zestawie.

- 1** Zdemontować płytkę przykrywającą.



- 2** Wymienić baterie.



Wymontować gniazdo baterii i odłączyć przewód.

Wymienić baterie.

- i** Nie wyrzucać baterii do pojemnika na śmieci.

Podłączyć przewód i zamontować gniazdo baterii.

- 3** Zamontować płytkę przykrywającą.



Ustawianie czasu spłukiwania

- 1** Zdemontować płytkę przykrywającą.



1

- 2** Ustawić czas spłukiwania.



3

Urządzenia sterujące zasilane z baterii: wymontować gniazdo baterii i rozłączyć połączenie wtykowe. Po minimum 20 sekundach ponownie połączyć połączenie wtykowe.

Urządzenia sterujące zasilane z sieci: zdemontować ramkę montażową.

Urządzenia sterujące zasilane z sieci: rozłączyć połączenie z zasilaczem i po minimum 20 sekundach połączyć ponownie.

Przez 5 sekund trzymać dłoń przed urządzeniem sterującym. Nowy czas spłukiwania odpowiada czasowi, przez jaki dłoń była trzymana, jednak maksymalnie jest to 15 sekund. Po zabraniu dłoni spłukiwanie zostaje uruchomione.

Wynik

Potwierdzenie nowo ustawionego czasu spłukiwania jest sygnalizowane miganiem. Liczba mignięć = czas spłukiwania w sekundach.

- 3** Zamontować płytkę przykrywającą.



4

Utylizacja

Materiał

Niniejszy produkt jest zgodny z wymogami dyrektywy 2011/65/UE (Ograniczenie użycia substancji niebezpiecznych w urządzeniach elektrycznych i elektronicznych).

Utylizacja zużytego sprzętu elektrycznego i elektronicznego



W oparciu o dyrektywę 2012/19/UE w sprawie zużytego sprzętu elektrycznego i elektronicznego (WEEE-II), producenci urządzeń elektrycznych zobowiązani są do odbioru starego sprzętu i jego właściwej utylizacji.

Ten symbol informuje, że dany produkt nie może być utylizowany razem z pozostałymi odpadami. W celu prawidłowej utylizacji zużyte urządzenia należy zwracać bezpośrednio do firmy Geberit.

Adresy punktów, w których można dokonać zwrotu starych urządzeń, są dostępne u dystrybutora firmy Geberit.

Információ

Tartalom

Információ.....	82
Biztonság.....	82
Termékleírás.....	83
Kezelés.....	85
Karbantartás.....	86
Ártalmatlanítás.....	87

Biztonság

Célcsoport

Ez a dokumentum az elektromos öblítőtartály működtetésű, hálózati vagy elemes működtetésű Geberit vizelde vezérlések üzemeltetőihez szól.

Rendeltetésszerű használat

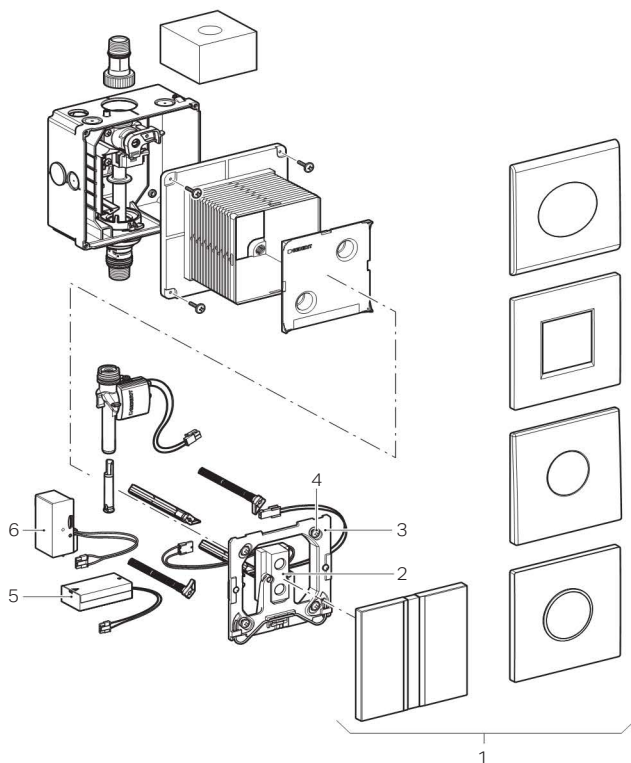
A Geberit vizelde vezérlések vizelde fajanszok öblítésére szolgálnak. Minden más ezen túlmenő alkalmazás nem rendeltetésszerű használatnak minősül. A Geberit nem vállal felelősséget a nem rendeltetésszerű alkalmazásból eredő következményekért.

Biztonsági előírások

- Az üzemeltető számára kizárólag az üzemeltetési útmutatóban meghatározott mértékű kezelés, ápolás és karbantartás engedélyezett
- Ne végezzen módosításokat, és ne szereljen fel további elemeket
- A javításokat kizárólag szakembereknek szabad végezniük eredeti pótalkatrészek és tartozékok felhasználásával

Termékleírás

Konstrukció



- 1 Takarólapok szenzorablakkal
- 2 Szenzor elektronika
- 3 Nyomólaprőgzítő keret
- 4 Biztosító csapszeg
- 5 Elemtartó
- 6 Hálózati csatlakozó egység

Műszaki adatok

	Hálózati üzem	Elemes működtetés
Közbenső öblítés gyári beállítása	24 h	24 h
Közbenső öblítés beállítási tartománya	1–168 h	1–168 h
Térfogatáram mennyisége 1 bar esetén, térfogatáram korlátozó használatával és anélkül	0,3 / 0,24 l/s	0,3 / 0,24 l/s
Víz maximális próbanyomása	16 bar	16 bar
	1600 kPa	1600 kPa
Levegő / inertgáz maximális próbanyomás	3 bar	3 bar
	300 kPa	300 kPa
Érzékelési idő gyári beállítása	7 s	7 s
Érzékelési idő beállítási tartománya	3–15 s	3–15 s
Névleges feszültség	110–240 V AC	–
Hálózati frekvencia	50–60 Hz	–
Az elem típusa	–	Alkáli 1,5 V (AA)
Alkáli elem élettartama	–	~ 2 év
Teljesítményfelvétel	< 0,5 W	< 0,5 W
Érintésvédelmi osztály	IP45	IP45
Üzemi feszültség	4,5 V DC	3 V DC
Öblítési idő gyári beállítás	4 s	4 s
Öblítési idő beállítási tartománya	1–15 s	1–15 s
Relatív páratartalom	< 100 %	< 100 %
Üzemi nyomás	1–8 bar	1–8 bar
	100–800 kPa	100–800 kPa
A víz maximális üzemi hőmérséklete	30 °C	30 °C

Kezelés

Öblítés

Az elektronikus működtetés infravörös felhasználóérzékelés révén történik. A használatérzékelő érzékelési tartománya a szenzorablaktól kb. 50 cm-re kezdődik. Minimális, pontosan 7 másodpercnyi érzékelési idő után az érzékelési tartomány elhagyásakor elindul az öblítés.

Üzemzavarok elhárítása

Üzemzavar	Ok	Megoldás
Nincs öblítőtartály működtetés	A hidegvíz bekötés el van zárva	▶ Nyissa ki a hidegvíz bekötést
	Nincs nyomás a vízhálózatban	▶ Ellenőrizze a víznyomást
	Nincs hálózati feszültség, a hálózati csatlakozó egységen lévő zöld LED nem világít (hálózati üzemű vezérlések)	▶ Ellenőrizze az áramellátást (biztosíték az elektromos elosztóban)
	Az elemfeszültség alacsony (elemes működtetésű vezérlések)	▶ Cserélje ki az elemeket, lásd a „Karbantartás” részt
	A szenzorablak szennyeződött	▶ Tisztítsa meg a szenzorablakot
	A szenzorablak karcos	▶ Lépjen kapcsolatba szakemberrel
	Ismeretlen hiba	▶ Lépjen kapcsolatba szakemberrel
Az öblítés folyamatosan folyik	A szenzor elektronika hibás	▶ Lépjen kapcsolatba szakemberrel
	A mágnesszelep hibás	▶ Lépjen kapcsolatba szakemberrel
Az öblítés véletlenül is elindul	A szenzorablak szennyeződött	▶ Tisztítsa meg a szenzorablakot
	A szenzorablak karcos	▶ Lépjen kapcsolatba szakemberrel
	A szenzorablakot zavarja valami (tükör, fémes felületek stb. a szemközti falon)	▶ Lépjen kapcsolatba szakemberrel
A vizelde fajansz öblítése elégtelen	Az öblítési idő helytelenül van beállítva	▶ Növelje meg az öblítési időt, lásd a „Karbantartás” részt
	A fojtószelep túl kevésbé van megnyitva	▶ Lépjen kapcsolatba szakemberrel
A vizelde fajanszból kifröccsen az öblítővíz	Túl nagy a térfogatáram mennyisége	▶ Lépjen kapcsolatba szakemberrel

Karbantartás

A jelen dokumentum felépítése

A fejezethez tartozó ábrák a dokumentum végén találhatóak. Az adott képszakaszokra vonatkozó utalások a következők:



Karbantartási időközők

Az alábbi szervíz munkálatokat szükség esetén, de legkésőbb az előírt időközőkként kell elvégezni:

Karbantartás	Időköz
A takarólap felületének tisztítása	Hetente
Vizelde fajansz tisztítása	Naponta
Az elemek cseréje	Világító elemkijelző esetén
Szűrőkosár tisztítása szakember segítségével	Legalább kétfévente

Tisztítási mód aktiválása

Aktiválja a tisztítási módot a Geberit Service-Handy (személyzeti távirányító) vagy a takarító személyzet részére rendelkezésre álló Geberit távirányító segítségével. A vizelde fajansz és a takarólap tisztításához pár percre hatástalanítani kell az öblítőtartály működtetését.

Tisztítás

A takarólapot és a szenzorablakot folyékony, gyengéd tisztítószerrel tisztítsa.



Az agresszív, súroló hatású tisztítószer károsíthatják a takarólap és a szenzorablak felületét. Ne használjon sem klór- vagy savtartalmú, sem pedig súroló vagy maró hatású tisztítószereket.

Az elemek cseréje

A használt elemek kijelzése a következőképpen történik:

A szenzorablak LED-je	Jelentés
Villog	Elem feszültsége alacsony, öblítés még kiváltható
Világít	Elem elhasználódott, öblítés már nem váltható ki

Előfeltétel

Két új AA típusú 1,5 V-os alkáli elem készenléltben van.

1 Szerelje le a takarólapot.



2 Cserélje ki az elemeket.



Szerelje ki az elemtartót, és húzza ki a kábelt.

Cserélje ki az elemeket.



Az elemeket ne dobja a háztartási hulladékba.

Dugja be a kábelt, és szerelje be az elemtartót.

3 Szerelje fel a takarólapot.



Az öblítési idő beállítása

1 Szerelje le a takarólapot.



1

2 Az öblítési idő beállítása.



3

Elemes működtetésű vezérlés:

Szerelje ki az elemtartót, és válassza szét az elektromos csatlakozást. Legalább 20 másodperc elteltével csatlakoztassa újra az elektromos csatlakozást.

Hálózatról üzemelő vezérlés:

Szerelje le a nyomólapprögzítő keretet.

Hálózatról üzemelő vezérlés:

Válassza szét a hálózati csatlakozó egység elektromos csatlakozását, majd legalább 20 másodperccel később csatlakoztassa ismét.

5 másodpercen belül tartsa kezét közvetlenül a vezérlés elé. Az új öblítési idő annyi ideig tart majd, ameddig a kezét a vezérlés előtt tartja, de legfeljebb 15 másodpercig. Miután elveszi a kezét, elindul az öblítési folyamat.

Eredmény

Az újonnan beállított öblítési idő jóváhagyását a fény villogása jelzi. A villogások száma = öblítési idő másodpercben.

3 Szerelje fel a takarólapot.



4

Ártalmatlanítás

Anyagösszetétel

Ez a termék megfelel a 2011/65/EU RoHS-irányelv (A veszélyes anyagok elektromos és elektronikus berendezésekben való alkalmazásának korlátozása) követelményeinek.

Az elektromos és elektronikus berendezések hulladékainak ártalmatlanítása



A 2012/19/EU irányelv (WEEE-II) alapján az elektromos berendezések gyártói kötelesek a régi berendezéseket visszavenni, és gondoskodni azok szakszerű ártalmatlanításáról.

A jelzés arra utal, hogy a terméket nem szabad a közönséges hulladékkal együtt tárolni. A régi berendezéseket szakszerű ártalmatlanítás céljából közvetlenül a Geberit vállalathoz kell visszajuttatni.

Az átvevőhelyek címét kérje az illetékes Geberit nagykereskedőtől.

Informácia

Obsah

Informácia.....	88
Bezpečnosť.....	88
Popis výrobku.....	89
Obsluha.....	91
Údržba.....	92
Likvidácia.....	93

Bezpečnosť

Cieľová skupina

Tento dokument je určený pre prevádzkovateľov ovládania splachovania pisoárov Geberit s elektronickým spúšťaním splachovania, ktoré sú napájané zo siete alebo batériou.

Použitie v súlade s určením

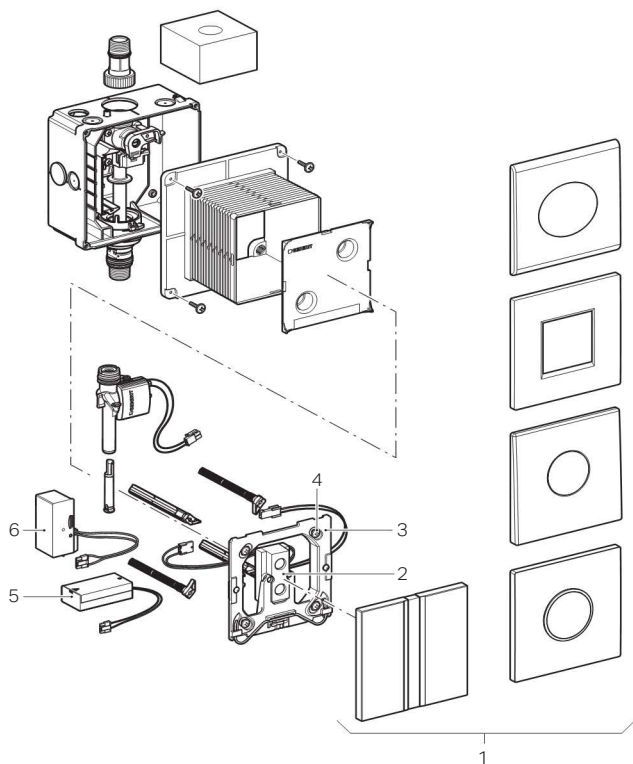
Ovládania splachovania pisoárov Geberit sú určené na splachovanie pisoárov. Akékoľvek iné použitie sa považuje za použitie v rozpore s určením. Spoločnosť Geberit nepreberá záruku za škody vzniknuté pri používaní, ktoré nie je v súlade s určením.

Bezpečnostné pokyny

- Prevádzkovateľ smie obsluhu, starostlivosť a údržbu vykonávať len tak, ako je to popísané v tomto návode na prevádzku
- Nevykonávajte žiadne zmeny alebo dodatočné inštalácie
- Opravy smú vykonávať len kvalifikované osoby a len s použitím originálnych náhradných dielov a príslušenstva

Popis výrobku

Zloženie



- 1 Krycie dosky s okienkom senzora
- 2 Elektronika so senzorom
- 3 Upevňovací rám
- 4 Zaisťovací čap
- 5 Box na batérie
- 6 Sietový zdroj

Technické údaje

	Napájanie zo siete	Napájanie batériou
Výrobné nastavenie intervalového splachovania	24 h	24 h
Rozsah nastavenia intervalového splachovania	1–168 h	1–168 h
Prietok pri tlaku 1 bar bez/s regulátorom prietoku	0,3/0,24 l/s	0,3/0,24 l/s
Maximálny skúšobný tlak vody	16 bar	16 bar
	1 600 kPa	1 600 kPa
Maximálny skúšobný tlak vzduchu/inertného plynu	3 bar	3 bar
	300 kPa	300 kPa
Výrobné nastavenie doby zotrvania	7 s	7 s
Rozsah nastavenia doby zotrvania	3–15 s	3–15 s
Menovité napätie	110–240 V AC	–
Sieťová frekvencia	50–60 Hz	–
Typ batérie	–	Alkalická 1,5 V (AA)
Životnosť alkalickej batérie	–	~ 2 roky
Príkion	< 0,5 W	< 0,5 W
Spôsob ochrany	IP45	IP45
Prevádzkové napätie	4,5 V DC	3 V DC
Výrobné nastavenie doby splachovania	4 s	4 s
Rozsah nastavenia doby splachovania	1–15 s	1–15 s
Relatívna vlhkosť vzduchu	< 100 %	< 100 %
Prevádzkový tlak	1–8 bar	1–8 bar
	100–800 kPa	100–800 kPa
Maximálna prevádzková teplota vody	30 °C	30 °C

Obsluha

Spustenie splachovania

Elektronické spustenie splachovania sa vykonáva prostredníctvom infračerveného rozpoznávania užívateľa. Detekčná oblasť rozpoznávania užívateľa začína cca 50 cm pred okienkom senzora.

Po uplynutí minimálnej doby zotrvania 7 sekúnd sa pri opustení detekčnej oblasti spustí splachovanie.

Odstraňovanie porúch

Porucha	Príčina	Odstránenie
Žiadne spustenie splachovania	Prívod vody je zatvorený	▶ Otvorte prívod vody
	Žiadny tlak vo vodovodnej sieti	▶ Skontrolujte tlak vody
	Nie je prítomné žiadne sieťové napätie, zelená LED dióda na sieťovom zdroji nesvieti (riadenia napájané zo siete)	▶ Skontrolujte napájanie elektrickým prúdom (poistka v elektrickom rozdeľovači)
	Napätie batérie je nízke (riadenia napájané batériou)	▶ Vymeňte batériu, pozri časť „Údržba“
	Okienko senzora je znečistené	▶ Vyčistite okienko senzora
	Okienko senzora je poškriabané	▶ Obráťte sa na kvalifikovanú osobu
	Neznáma chyba	▶ Obráťte sa na kvalifikovanú osobu
Splachovanie sa nezastavuje	Elektronika so senzorom je pokazená	▶ Obráťte sa na kvalifikovanú osobu
	Magnetický ventil je pokazený	▶ Obráťte sa na kvalifikovanú osobu
Splachovanie sa neúmyselne spúšťa	Okienko senzora je znečistené	▶ Vyčistite okienko senzora
	Okienko senzora je poškriabané	▶ Obráťte sa na kvalifikovanú osobu
	Vplyvy z miestnosti (zrkadlo, kovové povrchy atď. na protihľej stene) rušia okienko senzora	▶ Obráťte sa na kvalifikovanú osobu
Splachovanie pisoára je nedostatočné	Doba splachovania je nesprávne nastavená	▶ Predĺžte dobu splachovania, pozri „Údržba“
	Škrtiaca klapka nie je dostatočne otvorená	▶ Obráťte sa na kvalifikovanú osobu
Splachovacia voda strieka von z pisoára	Príliš vysoký prietok	▶ Obráťte sa na kvalifikovanú osobu

Údržba

Štruktúra tohto dokumentu

Obrázky pre túto kapitolu sú uvedené na konci tohto dokumentu. Odkazy na príslušné sekvencie obrázkov sú znázornené nasledovne:


1

Interval údržby

Nasledujúce údržbové práce vykonávajúce podľa potreby, najneskôr však v uvedených intervaloch:

Údržba	Interval
Vyčistenie povrchu krycej dosky	Týždenne
Vyčistenie pisoára	Denne
Výmena batérií	Pri svietiacom indikátore batérie
Vyčistenie košíkového filtra kvalifikovanou osobou	Minimálne každé 2 roky

Aktivácia režimu čistenia

Pomocou Geberit Service-Handy alebo Geberit Clean-Handy aktivujte režim čistenia. Pre účely čistenia pisoára a krycej dosky sa spustenie splachovania na pár minút zablokuje.

Čistenie

Kryciu dosku a okienko senzora vyčistite pomocou tekutého a jemného čistiaceho prostriedku.



Agresívne a abrazívne čistiace prostriedky môžu poškodiť povrch krycej dosky a okienka senzora. Nepoužívajte čistiace prostriedky s obsahom chlóru alebo kyselín a ani abrazívne alebo leptavé čistiace prostriedky.

Výmena batérií

Opotrebované batérie sú indikované nasledovne:

LED dióda v okienku senzora	Význam
Bliká	Nízke napätie batérie, splachovanie sa ešte spúšťa
Svieti	Opotrebovaná batéria, splachovanie sa už nespúšťa

Predpoklad

Máte k dispozícii dve nové alkalické batérie typu AA, 1,5 V.

1 Odmontujte kryciu dosku.


1

2 Vymeňte batérie.


2

Vymontujte box na batérie a vytiahnite kábel.

Vymeňte batérie.



Batérie nelikvidujte spolu s domácim odpadom.

Zastrčte kábel a zabudujte box na batérie.

3 Namontujte kryciu dosku.


4

Nastavenie doby splachovania

1 Odmontujte kryciu dosku.



1

2 Nastavte dobu splachovania.



3

Riadenie napájané batériou:

Vymontujte box na batérie a rozpojte zástrčkové spojenie. Po minimálne 20 sekundách opäť spojte zástrčkové spojenie.

Riadenie napájané zo siete:

Odmontujte upevňovací rám.

Riadenie napájané zo siete:

Rozpojte zástrčkové spojenie vedúce k sieťovému zdroju a po minimálne 20 sekundách ho znovu spojte.

Po dobu 5 sekúnd držte tesne pred riadením ruku. Nová doba splachovania zodpovedá dobe, počas ktorej držíte ruku pred riadením. Jej maximálna dĺžka však môže byť 15 sekúnd. Po odtiahnutí ruky sa spustí splachovanie.

Výsledok

Ako potvrdenie bude nová nastavená doba splachovania indikovaná pomocou blikania. Počet blikajúcich impulzov = doba splachovania v sekundách.

3 Namontujte kryciu dosku.



4

Likvidácia

Obsiahnuté materiály

Tento výrobok je v súlade s požiadavkami smernice 2011/65/EÚ RoHS o obmedzení používania nebezpečných látok v elektrických a elektronických zariadeniach.

Likvidácia starých elektrických a elektronických prístrojov



Na základe smernice 2012/19/EÚ (OEEZ-II) o odpade z elektrických a elektronických zariadení sú výrobcovia elektrických zariadení povinní prevziať staré zariadenia a odborne ich zlikvidovať.

Symbol udáva, že výrobok sa nemôže likvidovať spolu s ostatným odpadom. Staré prístroje je nutné vrátiť na odbornú likvidáciu priamo firme Geberit.

Adresy zberných miest Vám poskytnie príslušná predajná spoločnosť Geberit.

Informace

Obsah

Informace	94
Bezpečnost	94
Popis výrobku.....	95
Obsluha	97
Technická údržba.....	98
Likvidace	99

Bezpečnost

Cílová skupina

Tento dokument je určen provozovatelům ovládání splachování pisoáru Geberit s elektronickým ovládáním splachování, napájení ze sítě nebo z baterie.

Použití v souladu s určením

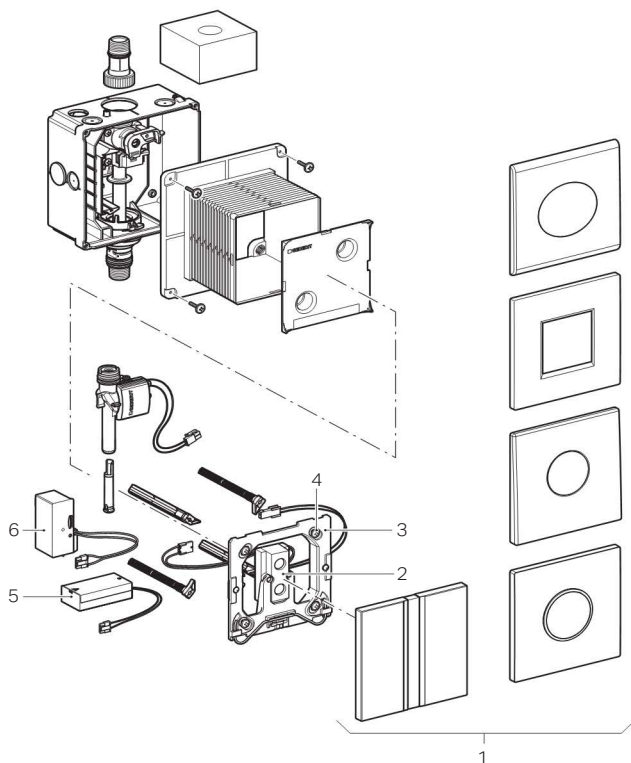
Ovládání splachování pisoárů Geberit jsou určena ke splachování keramik pisoárů. Jakékoli jiné použití není v souladu s určením. Geberit v žádném případě neručí za následky použití, které není v souladu s určením.

Bezpečnostní pokyny

- Provozovatel smí provádět pouze takovou obsluhu, ošetřování a údržbu, která je popsána v tomto návodu k provozu
- Neprovádějte žádné změny ani dodatečné instalace
- Opravy může provádět pouze odborný pracovník pomocí originálních náhradních dílů a dílů příslušenství

Popis výrobku

Uspořádání



- 1 Krycí desky s okénkem senzoru
- 2 Elektronika se senzorem
- 3 Upevňovací rámeček
- 4 Zajišťovací kolík
- 5 Pouzdro na baterie
- 6 Síťový zdroj

Technické informace

	Napájení ze sítě	Napájení z baterie
Interval spláchnutí - nastavení ve výrobě	24 h	24 h
Interval spláchnutí - rozsah nastavení	1–168 h	1–168 h
Průtok při tlaku 1 bar bez omezovače / s omezovačem průtoku	0,3 / 0,24 l/s	0,3 / 0,24 l/s
Maximální zkušební tlak vody	16 barů	16 barů
	1 600 kPa	1 600 kPa
Maximální zkušební tlak vzduchu / inertního plynu	3 bary	3 bary
	300 kPa	300 kPa
Doba zdržení - nastavení ve výrobě	7 s	7 s
Doba zdržení - rozsah nastavení	3–15 s	3–15 s
Jmenovité napětí	110–240 V AC	–
Síťová frekvence	50–60 Hz	–
Typ baterie	–	Alkalická 1,5 V (AA)
Životnost alkalické baterie	–	~ 2 roky
Příkon	< 0,5 W	< 0,5 W
Druh ochrany	IP45	IP45
Provozní napětí	4,5 V DC	3 V DC
Doba proplachování - nastavení ve výrobě	4 s	4 s
Doba proplachování - rozsah nastavení	1–15 s	1–15 s
Relativní vlhkost vzduchu	< 100 %	< 100 %
Provozní tlak	1–8 barů	1–8 barů
	100–800 kPa	100–800 kPa
Maximální provozní teplota vody	30 °C	30 °C

Obsluha

Iniciace spláchnutí

Elektronické ovládání splachování se provádí infračerveným čidlem pro zaznamenání uživatele. Snímací rozsah zaznamenání uživatele začíná cca 50 cm před okénkem senzoru. Po minimální době zdržení o délce 7 sekund se při opuštění snímacího rozsahu spustí spláchnutí.

Odstraňování poruch

Porucha	Příčina	Odstranění
Neprobíhá splachování	Přívod vody je zavřený	▶ Otevřete přívod vody
	Žádný tlak v rozvodu vody	▶ Zkontrolujte tlak vody
	Není k dispozici síťové napětí, zelená LED na síťovém zdroji nesvítí (řídící jednotky napájené ze sítě)	▶ Zkontrolujte napájení elektrickým proudem (pojistka v elektrickém rozvaděči)
	Napětí baterie je nízké (řídící jednotky napájené z baterie)	▶ Vyměňte baterie, viz „Technická údržba“
	Okénko senzoru je znečištěné	▶ Vyčistěte okénko senzoru
	Okénko senzoru je poškrábané	▶ Kontaktujte odborného pracovníka
	Neznámá závada	▶ Kontaktujte odborného pracovníka
Splachování trvale běží	Elektronika se senzorem je vadná	▶ Kontaktujte odborného pracovníka
	Elektromagnetický ventil je vadný	▶ Kontaktujte odborného pracovníka
Spláchnutí se spouští samovolně	Okénko senzoru je znečištěné	▶ Vyčistěte okénko senzoru
	Okénko senzoru je poškrábané	▶ Kontaktujte odborného pracovníka
	Okénko senzoru je rušeno prostorovými vlivy (zrcadla, kovové plochy apod. na protilehlé stěně)	▶ Kontaktujte odborného pracovníka
Keramika pisoáru se vyplachuje nedostatečně	Doba proplachování je nastavena chybně	▶ Prodlužte dobu proplachování, viz „Technická údržba“
	Regulační ventil je málo otevřen	▶ Kontaktujte odborného pracovníka
Splachovací voda stříká z keramiky pisoáru	Nadměrný průtok	▶ Kontaktujte odborného pracovníka

Technická údržba

Uspořádání tohoto dokumente

Obrázky pro tuto kapitolu jsou umístěny na konci dokumentu. Odkazy na příslušné sekvence obrázků jsou znázorněny následujícím způsobem:



Interval technické údržby

Následující servisní práce provádějte podle potřeby, ale nejpozději v udaných intervalech:

Technická údržba	Interval
Čištění krycí desky	Týdně
Čištění keramiky pisoáru	Denně
Výměna baterií	Jakmile svítí indikátor baterie
Čištění košíkového filtru odborným pracovníkem	Minimálně každé 2 roky

Aktivace režimu čištění

Režim čištění aktivujte pomocí servisního dálkového ovládání Geberit nebo ovládání pro údržbu Geberit. Pro účely čištění keramiky pisoáru a krycí desky se ovládání splachování na několik minut potlačí.

Čištění

Krycí desku a okénko senzoru čistěte tekutým, jemným čisticím prostředkem.



Agresivní a abrazivní čisticí prostředky mohou poškodit povrch krycí desky a okénka senzoru. Nepoužívejte žádné čisticí prostředky s obsahem chloru nebo kyselin, brusné nebo žíravé čisticí prostředky.

Výměna baterií

Spotřebované baterie budou indikovány následujícím způsobem:

LED v okénku senzoru	Význam
Bliká	Napětí baterie je nízké, spláchnutí se ještě spustí
Svítí	Baterie je spotřebovaná, spláchnutí se již nespustí

Předpoklad

K dispozici jsou dvě nové baterie typu AA, alkalické, 1,5 V.

1 Demontujte krycí desku.



2 Vyměňte baterie.



Vymontujte pouzdro na baterie a odpojte kabel.

Vyměňte baterie.



Nelikvidujte baterie v domovním odpadu.

Připojte kabel a zamontujte pouzdro na baterie.

3 Namontujte krycí desku.



Nastavení doby proplachování

1 Demontujete krycí desku.



1

2 Nastavte dobu proplachování.



3

Řídicí jednotka napájená z baterie:

Vymontujte pouzdro na baterie a rozpojte zásuvný spoj. Minimálně po 20 sekundách zásuvný spoj znovu spojte.

Řídicí jednotka napájená ze sítě:

Demontujte upevňovací rámeček.

Řídicí jednotka napájená ze sítě:

Rozpojte zásuvný spoj síťového zdroje a minimálně po 20 sekundách opět spojte.

Po dobu 5 sekund držte ruku těsně před řídicí jednotkou. Nová doba proplachování odpovídá době držení ruky před řídicí jednotkou, maximálně však 15 sekund. Po odtažení ruky se spustí spláchnutí.

Výsledek

Pro potvrzení je nově nastavená doba proplachování indikována blikáním. Počet bliknutí = doba proplachování v sekundách.

3 Namontujte krycí desku.



4

Likvidace

Složení

Tento výrobek splňuje požadavky směrnice 2011/65/EU RoHS (omezené používání určitých nebezpečných látek v elektrických a elektronických zařízeních).

Likvidace starých elektrických a elektronických zařízení



Na základě směrnice 2012/19/EU (OEEZ-II) o starých elektrických a elektronických zařízeních jsou výrobci elektrických přístrojů povinni přijímat stará zařízení a čistě je likvidovat.

Tento symbol znamená, že se výrobek nesmí vyhazovat do zbytkového odpadu. Stará zařízení je nutno vrátit přímo firmě Geberit, která zajistí jejich odbornou likvidaci.

Na adresy sběrných míst je možné se dotázat u příslušné distribuční společnosti Geberit.

Informacije

Vsebina

Informacije	100
Varnost.....	100
Opis proizvoda	101
Upravljanje	103
Vzdrževanje.....	104
Odstranjevanje v odpadni material.....	105

Varnost

Ciljna skupina

Ta dokument je namenjen upravljavcu krmiljenja pisoarjev Geberit z elektronskim aktiviranjem splakovanja ter napajanjem prek omrežja ali baterije.

Namenska uporaba

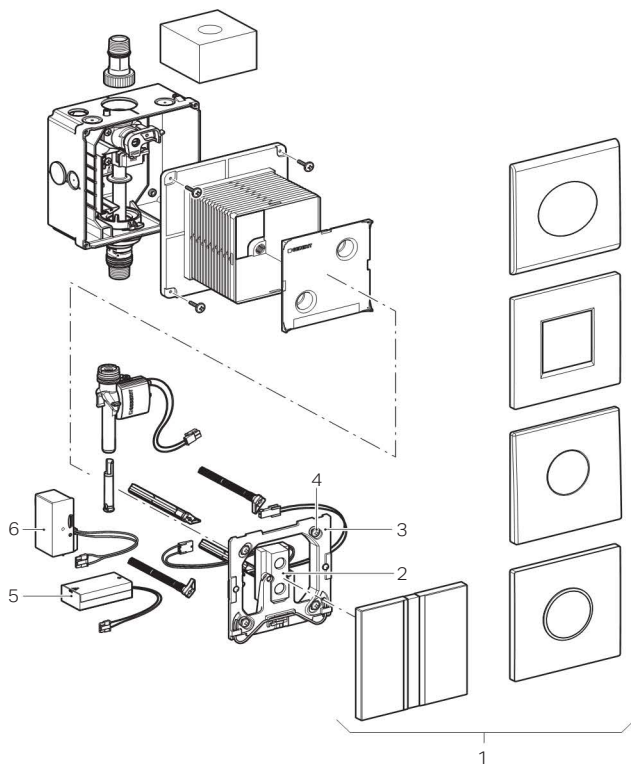
Krmiljenja pisoarjev Geberit so namenjena za splakovanje keramike pisoarja. Vsaka drugačna uporaba ni skladna z določili. Podjetje Geberit ne prevzema odgovornosti za posledice, ki so nastale zaradi nenamenske uporabe.

Varnostna navodila

- Upravljanje, nego in vzdrževanje lahko upravljavec opravlja le do mere, ki je opisana v teh navodilih za uporabo
- Izvajanje sprememb ali dodatnih inštalacij ni dovoljeno
- Popravila lahko izvajajo le strokovne osebe z originalnimi nadomestnimi deli in deli pribora

Opis proizvoda

Sestava



- 1 Pokrivne plošče z oknom senzorja
- 2 Elektronika senzorja
- 3 Pritrdilni okvir
- 4 Varovalni zatič
- 5 Škatla za baterijo
- 6 Napajalnik

Tehnični podatki

	Omrežno delovanje	Delovanje na baterije
Tovarniška nastavitve intervalnega splakovanja	24 h	24 h
Območje nastavitve intervalnega splakovanja	1–168 h	1–168 h
Pretočna količina pri 1 bar brez/z omejevalnikom pretoka	0,3/0,24 l/s	0,3/0,24 l/s
Maksimalni testni tlak vode	16 bar	16 bar
	1600 kPa	1600 kPa
Maksimalni testni tlak zraka/inertnega plina	3 bar	3 bar
	300 kPa	300 kPa
Tovarniška nastavitve časa zadrževanja	7 s	7 s
Območje nastavitve časa zadrževanja	3–15 s	3–15 s
Nazivna napetost	110–240 V AC	–
Frekvenca omrežja	50–60 Hz	–
Tip baterije	–	Alkalna 1,5 V (AA)
Življenjska doba alkalne baterije	–	~ 2 leti
Poraba energije	< 0,5 W	< 0,5 W
Vrsta zaščite	IP45	IP45
Obratovalna napetost	4,5 V DC	3 V DC
Tovarniška nastavitve časa splakovanja	4 s	4 s
Območje nastavitve časa splakovanja	1–15 s	1–15 s
Relativna vlažnost zraka	< 100 %	< 100 %
Obratovalni tlak	1–8 bar	1–8 bar
	100–800 kPa	100–800 kPa
Maksimalna obratovalna temperatura vode	30 °C	30 °C

Upravljanje

Aktiviranje izpiranja

Elektronsko aktiviranje splakovanja deluje prek infrardečega zaznavanja uporabnika. Območje zaznavanja uporabnika se začne pribl. 50 cm pred oknom senzorja.

Po času zadrževanja vsaj 7 sekund se splakovanje aktivira, ko zapustite območje zaznavanja.

Odpravljanje motenj

Motnja	Vzrok	Odprava
Ni aktiviranja splakovanja	Dovod vode je zaprt	▶ Odprite dovod vode
	V omrežju ni tlaka	▶ Preverite vodni tlak
	Ni omrežne napetosti, zelena dioda LED na napajalniku ne sveti (krmiljenje z mrežnim napajanjem)	▶ Preverite dovod električnega toka (varovalo v električnem razdelilcu)
	Napetost baterije je nizka (krmiljenje prek baterije)	▶ Zamenjajte baterije, glejte poglavje »Vzdrževanje«
	Okno senzorja je umazano	▶ Očistite okno senzorja
	Okno senzorja je opraskano	▶ Obrnite se na strokovnjaka
	Neznana napaka	▶ Obrnite se na strokovnjaka
Splakovanje traja dolgo	Elektronika senzorja je v okvari	▶ Obrnite se na strokovnjaka
	Magnetni ventil je v okvari	▶ Obrnite se na strokovnjaka
Splakovanje se sproži nenamerno	Okno senzorja je umazano	▶ Očistite okno senzorja
	Okno senzorja je opraskano	▶ Obrnite se na strokovnjaka
	Motnje na oknu senzorja nastajajo zaradi različnih vplivov v prostoru (ogledalo, kovinske površine itd. na nasprotni steni)	▶ Obrnite se na strokovnjaka
Keramika za pisoar se ne izpira dovolj	Splakovalni čas ni pravilno nastavljen	▶ Povečajte splakovalni čas, glejte poglavje »Vzdrževanje«
	Dušilka ni dovolj odprta	▶ Obrnite se na strokovnjaka
Splakovalna voda brizga iz keramike pisoarja	Prevelika pretočna količina	▶ Obrnite se na strokovnjaka

Vzdrževanje

Zgradba tega dokumenta

Slike v zvezi s tem poglavjem so prikazane na koncu tega dokumenta. Napotki na ustrezne slike so predstavljeni na naslednji način:



Interval vzdrževanja

Naslednji servis je treba izvesti po potrebi, vendar najkasneje v navedenih intervalih:

Vzdrževanje	Interval
Čiščenje pokrivne plošče	Tedensko
Čiščenje keramike pisoarja	Dnevno
Zamenjava baterij	Ko sveti baterijski signal
Čiščenje filterskega koša s strani strokovnjaka	Najmanj vsaki 2 leti

Aktiviranje čistilnega modusa

Čistilni modus aktivirajte prek servisnega daljinskega upravljalnika Geberit ali čistilnega daljinskega upravljalnika Geberit. Za čiščenje keramike pisoarja in pokrivne plošče se aktiviranje splakovanja za nekaj minut prekine.

Čiščenje

Pokrívno ploščo in okno senzorja očistite s tekočim, blagim čistilnim sredstvom.



Agresivna čistilna sredstva in sredstva za drgnjenje lahko poškodujejo površino pokrivne plošče in okna senzorja. Ne uporabljajte čistilnih sredstev z vsebnostjo klora, kislin, ostrih delcev in jedkih snovi.

Zamenjava baterij

Izrabljene baterije so prikazane tako:

LED dioda v oknu senzorja	Pomen
Utripa	Napajanje baterije je nizko, splakovanje se še sproža
Sveti	Baterija je izrabljena, splakovanje se več ne sproža

Predpostavka

Na voljo sta dve novi alkalni bateriji tipa AA z 1,5 V.

1 Demontirajte pokrivno ploščo.



2 Zamenjajte baterije.



Razstavite škatlo za baterijo in izvlecite kabel.

Zamenjajte baterije.



Baterij ne odvrzite med gospodinjske odpadke.

Vključite kabel in sestavite škatlo za baterijo.

3 Namestite pokrivno ploščo.



Nastavitev časa splakovanja

- 1** Demontirajte pokrivno ploščo.



1

- 2** Nastavite čas splakovanja.



3

Krmiljenje prek baterij: Razstavite škatlo za baterijo in izvlecite priključek na omrežje. Po najmanj 20 sekundah znova povežite priključek na omrežje.

Krmiljenje z mrežnim napajanjem: Demontirajte pritrdilni okvir.

Krmiljenje z mrežnim napajanjem: Ločite priključek na omrežje od napajalnika in ga po najmanj 20 sekundah znova povežite.

V roku 5 sekund postavite roko neposredno na krmiljenje. Nov čas splakovanja je enak trajanju držanja roke, vendar lahko znaša največ 15 sekund. Po umiku roke se sproži splakovanje.

Rezultat

Kot potrditev se z utripanjem prikaže na novo nastavljeni čas splakovanja. Število utripov = čas splakovanja v sekundah.

- 3** Namestite pokrivno ploščo.



4

Odstranjevanje v odpadni material

Sestavine

Ta izdelek izpolnjuje zahteve direktive 2011/65/EU RoHS (omejitev uporabe določenih nevarnih snovi v električnih in elektronskih napravah).

Odstranitev odpadne električne in elektronske opreme



V skladu z direktivo 2012/19/EU (OEEQ-II) so proizvajalci električnih naprav dolžni stare naprave prevzeti in poskrbeti za njihovo strokovno odstranitev.

Simbol opozarja, da izdelka ni dovoljeno oddati skupaj z ostalimi odpadki. Odpadno opremo vrnite podjetju Geberit, kjer bodo poskrbeli za strokovno odstranitev.

Naslove sprejemnih mest lahko najdete pri pristojnem prodajnem podjetju Geberit.

Informacije

Sadržaj

Informacije.....	106
Sigurnost.....	106
Opis proizvoda.....	107
Upotreba.....	109
Održavanje.....	110
Zbrinjavanje.....	111

Sigurnost

Ciljana grupa

Ovaj je dokument namijenjen rukovatelju uređaja za ispiranje pisoara Geberit s elektroničkim aktiviranjem ispiranja te napajanjem iz električne mreže ili baterijama.

Propisna uporaba

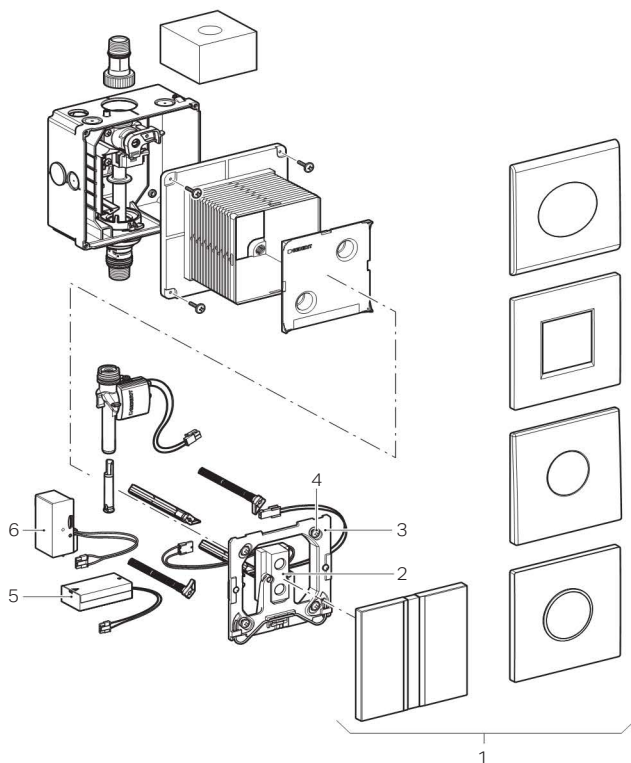
Uređaji za aktiviranje ispiranja pisoara Geberit namijenjeni su ispiranju keramike pisoara. Svaka druga uporaba smatra se nepropisnom. Geberit ne preuzima odgovornost za posljedice nepropisne uporabe.

Sigurnosne upute

- Rukovanje, njegu i održavanje rukovatelj smije izvoditi samo u onoj mjeri u kojoj je predviđeno u ovim pogonskim uputama
- Ne poduzimajte nikakve izmjene ili dodatne instalacije
- Popravke smiju izvoditi samo tehnički stručnjaci i pritom upotrebljavati samo originalne rezervne dijelove i dijelove pribora

Opis proizvoda

Struktura



- 1 Pokrovne ploče s prozorom senzora
- 2 Elektronski senzor
- 3 Pričvrtni okvir
- 4 Sigurnosni svornjak
- 5 Kutija za baterije
- 6 Napajanje

Tehnički podaci

	Mrežno napajanje	Napajanje baterijama
Tvornička postavka intervala programiranog higijenskog ispiranja	24 h	24 h
Područje podešavanja intervala programiranog higijenskog ispiranja	1–168 h	1–168 h
Protok kod 1 bar bez graničnika protoka / s graničnikom protoka	0,3 / 0,24 l/s	0,3 / 0,24 l/s
Maksimalni ispitni tlak vode	16 bar 1600 kPa	16 bar 1600 kPa
Maksimalni ispitni tlak zraka / inertnog plina	3 bar 300 kPa	3 bar 300 kPa
Tvorničke postavke vremena detekcije	7 s	7 s
Područje podešavanja vremena detekcije	3–15 s	3–15 s
Nazivni napon	110–240 V AC	–
Frekvencija	50–60 Hz	–
Vrsta baterije	–	Alkalna baterija 1,5 V (AA)
Životni vijek alkalne baterije	–	~ 2 godine
Potrošnja snage	< 0,5 W	< 0,5 W
Stupanj zaštite	IP45	IP45
Radni napon	4,5 V DC	3 V DC
Tvornička postavka vremena ispiranja	4 s	4 s
Područje podešavanja vremena ispiranja	1–15 s	1–15 s
Relativna vlažnost zraka	< 100 %	< 100 %
Pogonski tlak	1–8 bar 100–800 kPa	1–8 bar 100–800 kPa
Maksimalna radna temperatura vode	30 °C	30 °C

Upotreba

Aktiviranje ispiranja

Elektroničko aktiviranje ispiranja opremljeno je infracrvenom detekcijom korisnika. Područje detekcije korisnika počinje približno 50 cm od prozora senzora.

Nakon minimalnog vremena detekcije od 7 sekundi pri napuštanju područja detekcije aktivira se ispiranje.

Uklanjanje smetnji

Smetnja	Uzrok	Uklanjanje
Nema aktiviranja ispiranja	Zatvoren je ventil za vodu	▶ Otvorite ventil za vodu
	Nema pritiska na razvod vode	▶ Provjerite pritisak vode
	Nema mrežnog napona, zelena LED dioda na mrežnom dijelu ne svijetli (upravljanje s mrežnim napajanjem)	▶ Provjerite opskrbu električnom energijom (osigurač u električnom razdjelniku)
	Nizak napon baterije (upravljanja pogonjena baterijom)	▶ Zamijenite bateriju, vidi „Održavanje“
	Prozor senzora nečist	▶ Očistite prozor senzora
	Prozor senzora ogreben	▶ Obratite se tehničkom stručnjaku
	Nepoznata pogreška	▶ Obratite se tehničkom stručnjaku
Ispiranje neprestano radi	Elektronski senzor nije ispravan	▶ Obratite se tehničkom stručnjaku
	Magnetni ventil nije ispravan	▶ Obratite se tehničkom stručnjaku
Ispiranje se slučajno aktivira	Prozor senzora nečist	▶ Očistite prozor senzora
	Prozor senzora ogreben	▶ Obratite se tehničkom stručnjaku
	Okolina ometa prozor senzora (ogledalo, metalne površine itd. na suprotnom zidu)	▶ Obratite se tehničkom stručnjaku
Nedovoljno ispiranje keramike pisoara	Vrijeme ispiranja nije dobro namješteno	▶ Produljite vrijeme ispiranja, vidi „Održavanje“
	Navoj za podešavanje nije dovoljno otvoren	▶ Obratite se tehničkom stručnjaku
Voda za ispiranje curi iz keramike pisoara	Prevelik protok	▶ Obratite se tehničkom stručnjaku

Održavanje

Struktura ovog dokumenta

Slike za ovo poglavlje prikazane su na kraju ovog dokumenta. Uputnice na odgovarajuće sekvencije slika prikazane su na sljedeći način:


1

Interval održavanja

Sljedeći se radovi održavanja provode po potrebi, no najkasnije u navedenim vremenskim razmacima:

Održavanje	Interval
Očistite površinu pokrovne ploče	Tjedno
Očistite keramiku pisoara	Dnevno
Zamijenite baterije	Ako indikator baterije svijetli
Neka tehnički stručnjak očisti košaricu filtra	Najmanje svake 2 godine

Aktiviranje moda za čišćenje

Mod za čišćenje aktivirajte servisnim daljinskim upravljačem Geberit ili HyTronic servisnim daljinskim upravljačem Geberit. Za čišćenje keramike pisoara i pokrovne ploče aktiviranje ispiranja potisne se na nekoliko minuta.

Čišćenje

Pokrovnu ploču i pokrovna ploča čistite tekućim, blagim sredstvom za čišćenje.



Agresivna sredstva za čišćenje i sredstva za ribanje mogu oštetiti površinu pokrovne ploče i prozora senzora. Ne upotrebljavajte sredstva za čišćenje koja sadrže klor ili kiselinu niti ona koja grebu ili nagrízaju.

Zamjena baterija

Potrošene baterije prikazuju se na sljedeći način:

LED dioda u prozoru senzora	Značenje
Treperi	Napon baterije nizak, ispiranje se još aktivira
Svijetli	Baterija potrošena, ispiranje se više ne aktivira

Preduvjet

Postoje dvije nove baterije tipa AA, alkalijske 1,5 V.

1 Demontirajte pokrovnu ploču.


1

2 Zamijenite baterije.


2

Demontirajte kutiju za baterije i izvucite kabel.

Zamijenite baterije.



Baterije nemojte zbrinjavati preko kućnog otpada.

Utaknite kabel i ugradite kutiju za baterije.

3 Montirajte pokrovnu ploču.


4

Postavljanje vremena ispiranja

- 1** Demontirajte pokrovnu ploču.



1

- 2** Postavljanje vremena ispiranja.



3

Upravljanje pogonjeno baterijama:

Demontirajte kutiju za baterije i odvojite strujni priključak. Nakon najmanje 20 sekundi ponovno spojite strujni priključak.

Upravljanje pogonjeno mrežom:

Demontirajte pričvrсни okvir.

Upravljanje pogonjeno mrežom:

Odvojite strujni priključak prema mrežnom dijelu te nakon minimalno 20 sekundi ponovno povežite.

U roku od 5 sekundi ruku držite neposredno ispred upravljanja. Novo vrijeme ispiranja odgovara trajanju držanja ruke, ali najmanje 15 sekundi. Nakon što uklonite ruku, aktivira se ispiranje.

Rezultat

Kao potvrda treperi novo podešeno vrijeme ispiranja. Broj treperenja = vrijeme ispiranja u sekundama.

- 3** Montirajte pokrovnu ploču.



4

Zbrinjavanje

Sastavni materijali

Ovaj proizvod u skladu je s direktivom 2011/65/EU (Ograničenje upotrebe određenih opasnih tvari u električnim i elektroničkim uređajima).

Zbrinjavanje starih električnih i elektroničkih uređaja



U skladu sa smjernicom 2012/19/EU o otpadnoj električnoj i elektroničkoj opremi (WEEE-II) proizvođači električnih uređaja obvezni su preuzeti natrag stare uređaje te ih propisno zbrinuti.

Oznaka određuje da se ovaj proizvod ne smije zbrinuti u kućni otpad. Stari uređaji moraju se predati direktno tvrtci Geberit u svrhu propisnog zbrinjavanja.

Adrese sabirnih mjesta zatražite od nadležnih prodajnih kompanija proizvođa Geberit.

Informacija

Sadržaj

Informacija	112
Bezbednost	112
Opis proizvoda	113
Rukovanje.....	115
Održavanje.....	116
Odlaganje	117

Bezbednost

Ciljna grupa

Ovaj deo projekta je namenjen operatorima Geberit uređaja za upravljanje pisoarom sa elektronskim aktiviranjem ispiranja, mrežnim ili baterijskim napajanjem.

Namenska upotreba

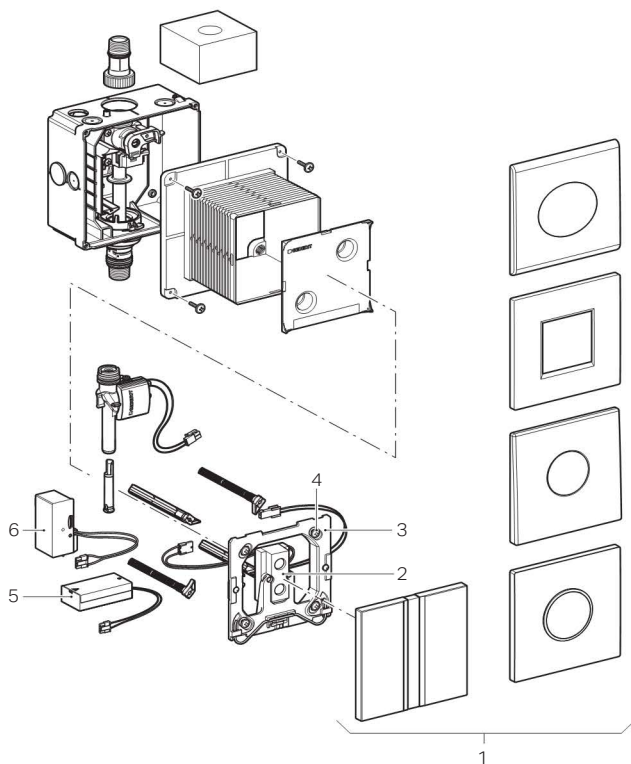
Geberit uređaj za upravljanje pisoarom je namenjen za ispiranje keramike za pisoar. Svaka drugačija upotreba smatra se nenamenskom. Geberit ne preuzima nikakvu odgovornost za posledice nenamenske upotrebe.

Bezbednosna uputstva

- Operator sme da rukuje uređajem, neguje i održava uređaj isključivo u skladu sa ovim uputstvom za upotrebu
- Ne vršite nikakve promene ili dodatne instalacije
- Popravke sme da vrši samo tehnički stručnjak pomoću originalnih rezervnih i dodatnih delova

Opis proizvoda

Struktura



- 1 Pokrivne ploče sa senzorskim oknom
- 2 Senzor-elektronika
- 3 Montažni okvir
- 4 Zaustavni zavrtnaj
- 5 Kutija za bateriju
- 6 Jedinica napajanja

Tehnički podaci

	Mrežno napajanje	Baterijsko napajanje
Interval ispiranja - fabrička podešavanja	24 h	24 h
Interval ispiranja - opseg podešavanja	1–168 h	1–168 h
Protok pod pritiskom od 1 bara bez / sa ograničavačem protoka	0,3 / 0,24 l/s	0,3 / 0,24 l/s
Maksimalni kontrolni pritisak vode	16 bara	16 bara
	1600 kPa	1600 kPa
Maksimalni kontrolni pritisak vazduha / inertnog gasa	3 bara	3 bara
	300 kPa	300 kPa
Vreme detekcije - fabrička podešavanja	7 s	7 s
Vreme detekcije - opseg podešavanja	3–15 s	3–15 s
Nominalni napon	110–240 V AC	–
Mrežna frekvencija	50–60 Hz	–
Vrsta baterije	–	Alkalna 1,5 V (AA)
Trajanje alkalne baterije	–	~ 2 godine
Dovod struje	< 0,5 W	< 0,5 W
Stepen zaštite	IP45	IP45
Radni napon	4,5 V DC	3 V DC
Vreme ispiranja - fabrička podešavanja	4 s	4 s
Vreme ispiranja - opseg podešavanja	1–15 s	1–15 s
Relativna vlažnost vazduha	< 100 %	< 100 %
Radni pritisak	1–8 bara	1–8 bara
	100–800 kPa	100–800 kPa
Maksimalna radna temperatura vode	30 °C	30 °C

Rukovanje

Aktiviranje ispiranja

Elektronsko aktiviranje ispiranja se vrši infracrvenom detekcijom korisnika. Opseg detekcije korisnika počinje oko 50 cm ispred senzorskog okna.

Posle minimalnog vremena detekcije od 7 sekundi, po napuštanju opsega detekcije se aktivira ispiranje.

Otklanjanje grešaka u radu

Greška u radu	Uzrok	Otklanjanje
Ispiranje se ne aktivira	Zatvoren je dovod vode	▶ Otvoriti dovod vode
	Nema pritiska u vodovodnoj mreži	▶ Proveriti pritisak vode
	Ne postoji mrežni napon, ne svetli zeleni LED na jedinici napajanja (uređaji za upravljanje sa mrežnim napajanjem)	▶ Proveriti napajanje strujom (osigurač u razvodnoj kutiji)
	Napon baterije je nizak (uređaji za upravljanje sa baterijskim napajanjem)	▶ Zameniti baterije, videti poglavlje "Održavanje"
	Senzorsko okno je zaprljano	▶ Očistiti senzorsko okno
	Senzorsko okno je izgrebano	▶ Kontaktirati tehničkog stručnjaka
	Nepoznata greška	▶ Kontaktirati tehničkog stručnjaka
Ispiranje je konstantno	Senzor-elektronika je defektna	▶ Kontaktirati tehničkog stručnjaka
	Elektromagnetni ventil je defektan	▶ Kontaktirati tehničkog stručnjaka
Ispiranje se nenamerno aktivira	Senzorsko okno je zaprljano	▶ Očistiti senzorsko okno
	Senzorsko okno je izgrebano	▶ Kontaktirati tehničkog stručnjaka
	Neki elementi prostorije (ogledalo, metalne površine i sl. na zidu preko puta) ometaju rad senzorskog okna	▶ Kontaktirati tehničkog stručnjaka
Keramika za pisoar nije dovoljno isprana	Vreme ispiranja je pogrešno podešeno	▶ Produžiti vreme ispiranja, videti poglavlje "Održavanje"
	Prigušnica nije dovoljno otvorena	▶ Kontaktirati tehničkog stručnjaka
Voda prska iz keramike za pisoar	Prevelik protok	▶ Kontaktirati tehničkog stručnjaka

Održavanje

Struktura ovog dela projekta

Slike za ovo poglavlje su prikazane na kraju ovog dela projekta. Upućivanja na odgovarajuće delove slika su prikazana na sledeći način:


1

Interval održavanja

Sledeće servise obavljajte po potrebi, ali u propisanim vremenskim intervalima:

Održavanje	Interval
Čišćenje površine pokrivne ploče	Svake nedelje
Čišćenje keramike za pisoar	Svakodnevno
Zamena baterije	Kad indikator baterije svetli
Čišćenje filtera sa korpom od strane tehničkog stručnjaka	Najkasnije svake 2 godine

Aktiviranje moda za čišćenje

Mod za čišćenje aktivirajte pomoću Geberit servisnog upravljača ili pomoću Geberit Clean-Handy. Kada se čiste keramika za pisoar i pokrivna ploča, aktiviranje ispiranja se blokira na nekoliko minuta.

Čišćenje

Pokrivnu ploču i senzorsko okno čistite tečnim, blagim sredstvom za čišćenje.



Agresivna i abrazivna sredstva za čišćenje mogu da oštete površinu pokrivne ploče i senzorskog okna. Ne koristite sredstva za čišćenje koja služe za glačanje ili su korozivna, odnosno koja sadrže hlor ili kiselinu.

Zamena baterije

Istrošene baterije će biti prikazane na sledeći način:

LED u senzorskom oknu	Značenje
Trepće	Napon baterije je nizak, ispiranje se ipak aktivira
Svetli	Baterija je istrošena, ispiranje se više ne aktivira

Preduslov

Dve nove baterija tipa AA, alkalne, 1,5 V su na raspolaganju.

1

Demontirajte pokrivnu ploču.


1
2

Zamenite baterije.


2

Skinite kutiju za bateriju i izvucite kabl.

Zamenite baterije.



Baterije ne odlažite u kućni otpad.

Utaknite kabl i postavite kutiju za bateriju.

3

Montirajte pokrivnu ploču.


4

Podešavanje vremena ispiranja

1 Demontirajte pokrivnu ploču.



1

2 Podesite vreme ispiranja.



3

Uređaj za upravljanje sa baterijskim pogonom: Skinite kutiju za bateriju i razdvojte utičnicu. Posle najmanje 20 sekundi ponovo spojite utičnicu.

Uređaj za upravljanje sa mrežnim naponom: Demontirajte montažni okvir.

Uređaj za upravljanje sa mrežnim naponom: Razdvojte utičnicu za jedinicu napajanja i posle 20 sekundi je ponovo spojite.

U roku od 5 sekundi, držite ruku neposredno ispred uređaja za upravljanje. Novo vreme ispiranja odgovara vremenu tokom kojeg ste držali ruku ispred uređaja za upravljanje, ali maksimalno 15 sekundi. Kada povučete ruku, postupak ispiranja se aktivira.

Rezultat

Uređaj treptanjem potvrđuje novo vreme ispiranja. Broj treptaja = vreme ispiranja u sekundama.

3 Montirajte pokrivnu ploču.



4

Odlaganje

Sastojci

Proizvod je usaglašen sa zahtevima smernice 2011/65/EU RoHS (o ograničenju upotrebe opasnih supstanci u električnim i elektronskim uređajima).

Odlaganje stare električne i elektronske opreme



U skladu sa smernicom 2012/19/EU (WEEE-II), proizvođači električne opreme imaju obavezu preuzimanja stare opreme i njenog profesionalnog odlaganja.

Simbol ukazuje na to da proizvod ne sme da bude odložen zajedno ne-reciklirajućim otpadom. Staru opremu treba vratiti kompaniji Geberit koja će se postarati za njeno pravilno odlaganje.

Adrese prihvatnih mesta možete dobiti od nadležne prodajne forme Geberit.

Originaaltööjuhendi tõlge

Teave

Sisu

Teave	118
Ohutus	118
Toote kirjeldus	119
Käsitsemine	121
Korrashoiutööd	122
Jäätmekäitus	123

Ohutus

Sihtgrupp

Käesolev dokument on suunatud käitajale, kes juhib Geberit pissuaari loputusfunktsiooni elektrooniliselt, võrgu- või patareitoitel.

Eesmärgipärane kasutamine

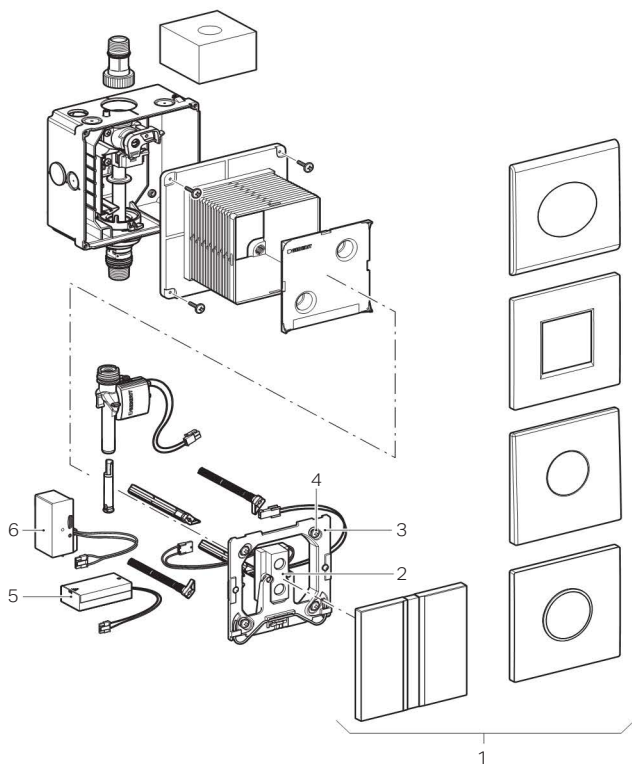
Geberit pissuaari loputusregulaatorid on ette nähtud pissuaaripoti loputamiseks. Muud laadi kasutamist loetakse mittenõuetekohaseks. Geberit ei võta endale vastutust seadme mittenõuetekohase kasutamise tagajärgede eest.

Ohutusjuhised

- Käitaja tohib seadet kasutada, hooldada ja tehniliselt hooldada ainult käesolevas tööjuhendis kirjeldatud ulatuses
- Seadet ei tohi muuta ega täiendada
- Parandustöid tohib teha ainult spetsialist ning kasutada tohib üksnes originaalvaruosi ja -tarvikuid

Toote kirjeldus

Ehitus



- 1 Anduriaknaga katteplaadid
- 2 Anduri elektroonika
- 3 Kinnitusraam
- 4 Lukustuspolt
- 5 Patareikarp
- 6 Toiteplokk

Tehnilised andmed

	Võrgutoide	Patareitoide
Intervallilise loputuse tarneseadistus	24 h	24 h
Intervallilise loputuse seadevahemik	1–168 h	1–168 h
Voolukiirus 1 bar juures ilma läbivoolupiirikuta / läbivoolupiirikuga	0,3 / 0,24 l/s	0,3 / 0,24 l/s
Maksimaalne vee katserõhk	16 bar	16 bar
	1600 kPa	1600 kPa
Maksimaalne õhu / inertsgaasi katserõhk	3 bar	3 bar
	300 kPa	300 kPa
Viivitusaja tarneseadistus	7 s	7 s
Viivitusaja seadevahemik	3–15 s	3–15 s
Nimipinge	110–240 V AC	–
Võrgusagedus	50–60 Hz	–
Patareitüüp	–	Leelis 1,5 V (AA)
Leelispatarei eluiga	–	~ 2 aastat
Tarbimisvõimsus	< 0,5 W	< 0,5 W
Kaitseliik	IP45	IP45
Tööpinge	4,5 V DC	3 V DC
Loputusaja tarneseadistus	4 s	4 s
Loputusaja seadevahemik	1–15 s	1–15 s
Suhteline õhuniiskus	< 100 %	< 100 %
Töörõhk	1–8 bar	1–8 bar
	100–800 kPa	100–800 kPa
Maksimaalne vee töötemperatuur	30 °C	30 °C

Käsitsemine

Loputuse aktiveerimine

Elektroniline loputus toimub infrapunatuvastuse abil. Kasutaja tuvastamise piirkond algab u 50 cm kaugusel anduriaknast.

Loputus aktiveeritakse pärast anduri tuvastusalast lahkumist minimaalselt 7 sekundi pikkuse ooteaja möödumisel.

Rikete kõrvaldamine

Rike	Põhjus	Kõrvaldamine
Loputust ei aktiveerita	Veevarustus on suletud	▶ Avada veevarustus
	Veevõrgus puudub surve	▶ Kontrollida veesurvet
	Võrgupinge puudub, toiteploki roheline LED-tuli ei põle (võrgutoitega regulaatorid)	▶ Kontrollida võrgutoidet (kaitse elektrijaotusseadmes)
	Patareipinge on madal (patareitoitega regulaatorid)	▶ Patareid asendada, vt peatükki „Korrashoid“
	Anduriaken on määrdunud	▶ Anduriaken puhastada
	Anduriaken on kriibitud	▶ Võtta ühendust spetsialistiga
	Tundmatu viga	▶ Võtta ühendust spetsialistiga
Loputus jookseb pidevalt	Anduri elektroonika on defektne	▶ Võtta ühendust spetsialistiga
	Magnetventiil on defektne	▶ Võtta ühendust spetsialistiga
Loputus käivitub soovimatult	Anduriaken on määrdunud	▶ Anduriaken puhastada
	Anduriaken on kriibitud	▶ Võtta ühendust spetsialistiga
	Anduriakna häired ruumimõjude tõttu (vastasseinas asuvad peeglid, metallpinnad jms)	▶ Võtta ühendust spetsialistiga
Pissuaaripoti ebapiisav loputus	Loputusaeg on valesti seadistatud	▶ Loputusaega suurendada, vt peatükk "Korrashoid"
	Drossel on liiga vähe avatud	▶ Võtta ühendust spetsialistiga
Pissuaaripotist pritsib loputusvett	Voolukiirus on liiga suur	▶ Võtta ühendust spetsialistiga

Korrashoiutööd

Käesoleva dokumendi ülesehitus

Käesoleva peatüki juurde kuuluvad joonised on esitatud dokumendi lõpus. Viited asjaomastele jooniste järjestusele on esitatud järgmiselt:



Korrashoiutööde intervall

Olenevalt vajadusest, kuid hiljemalt kehtestatud ajavahemiku jooksul tuleb teha järgmisi korrashoiutöid:

Korrashoiutööd	Intervall
Puhastada katteplaadi pealispind	Kord nädalas
Pissuaari keraamikaosa puhastamine	Iga päev
Patareide asendamine	Kui patarei märgutuli süttib
Spetsialistil korvfiltri puhastada laskmine	Vähemalt kord 2 aasta jooksul

Puhastusrežiimi aktiveerimine

Puhastusrežiim aktiveeritakse Geberit teenindusmobiiliga või Geberit Clean-Handy poolt. Pissuaari keraamikaosa ja katteplaadi puhastamiseks blokeeritakse loputusfunktsioon mõneks minutiks.

Puhastus

Katteplaati ja andurakent puhastada vedela pehmetoimelise puhastusvahendiga.

i Agressiivsed ja abrasiivsed puhastusained võivad katteplaadi ja andurakna pinda kahjustada. Kasutada ei tohi kloori või hapet sisaldavaid, abrasiivseid ja söövitavaid puhastusvahendeid.

Patareide asendamine

Tühjadest patareidest antakse märku järgmiselt:

LED-tuli anduriaknas	Tähendus
Vilgub	Patareipinge on madal, loputus veel käivitub
Põleb	Patarei on tühi, loputus enam ei käivitu

Eeldused

Valmis on pandud kaks uut AA tüüp 1,5 V leelispatareid.

1 Katteplaat eemaldada.



2 Patareid asendada.



Patareikarp eemaldada ja kaabel elektrivõrgust lahti ühendada.

Patareid asendada.

i Patareisid ei tohi majapidamisjäätmete hulka visata.

Kaabel ühendada elektrivõrku ja sisestada patareikarp.

3 Katteplaat paigaldada.



Loputusaja seadistamine

1 Katteplaat eemaldada.



1

2 Seadistada loputusaeg.



3

Patareitoitega regulaator:
patareikarp eemaldada ja pistikühendus välja võtta. Minimaalselt 20 sekundit hiljem ühendada pistikühendus uuesti.

Võrgutoitega regulaator:
kinnitusraam maha võtta.

Võrgutoitega regulaator: võtta lahti toiteploki poolne pistikühendus ja ühendada see taas pärast vähemalt 20 sekundilist ooteaega.

5 sekundi jooksul asetada käsi otse regulaatori ette. Uus loputusaeg vastab käe ees hoidmise kestusele, kuid ei ole rohkem kui max 15 sekundit. Käe eemaldamisel aktiveeritakse loputusprotsess.

Tulemus
Kinnituseks hakkab uus seadistatud loputusaeg vilkuma. Vilgutuste arv = loputusaja kestus sekundites.

3 Katteplaat paigaldada.



4

Jäätmekäitlus

Komponendid

Käesolev toode vastab direktiivi 2011/65/EL (teatavate ohtlike ainete kasutamise piiramine elektri- ja elektroonikaseadmetes) nõuetele.

Elektri- ja elektroonikaseadmete jäätmekäitlus



Vastavalt direktiivi 2012/19/EL (elektri- ja elektroonikaseadmete jäätmekäitlus) nõuetele on elektriseadmete tootjad kohustatud vanad seadmed tagasi võtma ja need nõuetekohaselt käibelt kõrvaldama.

Sümbol näitab, et toodet ei tohi suunata jäätmekäitlusesse koos olmejäätmega. Vanad seadmed tuleb asjatundlikuks jäätmekäitluseks tagastada otse firmale Geberit.

Vastavate vastuvõtukohtade aadresse võib küsida Geberit'i volitatud edasimüjatelt.

Informācija

Saturs

Informācija	124
Drošība	124
Produkta apraksts.....	125
Lietošana	127
Uzturēšanas kārtība	128
Utilizācija.....	129

Drošība

Mērķa grupa

Šis dokuments paredzēts lietotājiem, kuri izmanto Geberit pisuāru vadības sistēmas ar elektronisko skalošanas aktivizāciju, kas darbinātas ar tīkla spriegumu vai baterijām.

Lietošana saskaņā ar noteikumiem

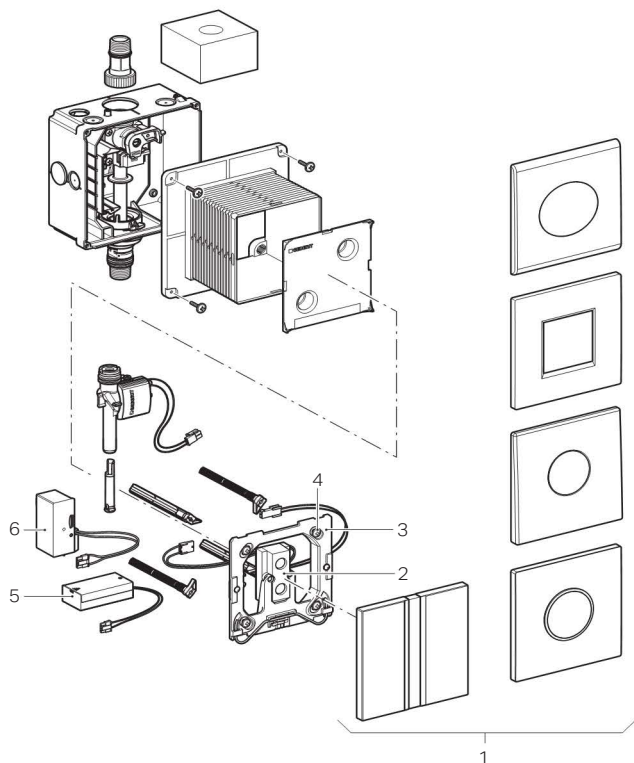
Geberit pisuāru vadības sistēmas ir paredzētas pisuāru skalošanai. Jebkāda cita veida lietošana ir pretrunā ar noteikumiem. Geberit neuzņemas atbildību par sekām, ko ir izraisījusi lietošana, kas nav saskaņā ar noteikumiem.

Drošības norādījumi

- Lietotājs drīkst veikt apkalpi, kopšanu un uzturēšanu kārtībā tikai šajā lietošanas pamācība paredzētajā apmērā
- Neveiciet izmaiņas vai papildu instalāciju
- Remontu atļauts veikt tikai speciālistam, izmantojot oriģinālās rezerves daļas un piederumus

Produkta apraksts

Uzbūve



- 1 Pāsegplāksnes ar sensora lodziņiem
- 2 Sensora elektronika
- 3 Stiprinājuma rāmis
- 4 Drošības tapā
- 5 Bateriju kārba
- 6 Barošanas bloks

Tehniskie parametri

	Darbināšana, izmantojot tīklu	Darbināšana, izmantojot baterijas
Skalošanas ar rūpnīcas iestatījumos noteikto intervālu	24 h	24 h
Skalošanas ar noteikto intervālu iestatīšanas diapazons	1–168 h	1–168 h
Caurtece pie 1 bar ar caurteces ierobežotāju vai bez tā	0,3 / 0,24 l/s	0,3 / 0,24 l/s
Ūdens maksimālais pārbaudes spiediens	16 bar	16 bar
	1600 kPa	1600 kPa
Gaisa / inertas gāzes maksimālais pārbaudes spiediens	3 bar	3 bar
	300 kPa	300 kPa
Aiztures laika rūpnīcas iestatījums	7 s	7 s
Aiztures laika iestatīšanas diapazons	3–15 s	3–15 s
Nominālais spriegums	110–240 V AC	–
Tīkla frekvence	50–60 Hz	–
Bateriju tips	–	Sārma baterija 1,5 V (AA)
Sārma baterijas kalpošanas ilgums	–	~ 2 gadi
Jaudas patēriņš	< 0,5 W	< 0,5 W
Aizsardzības veids	IP45	IP45
Ražošanas spriegums	4,5 V DC	3 V DC
Skalošanas laika rūpnīcas iestatījums	4 s	4 s
Skalošanas laika iestatīšanas diapazons	1–15 s	1–15 s
Relatīvais gaisa mitrums	< 100 %	< 100 %
Darba spiediens	1–8 bar	1–8 bar
	100–800 kPa	100–800 kPa
Ūdens maksimālā darba temperatūra	30 °C	30 °C

Lietošana

Skalošanas aktivizācija

Elektriskā skalošanas aktivizācija notiek ar infrasarkano lietotāja atpazīšanas sensoru.

Lietotāja atpazīšanas uztveres zona sākas apm. 50 cm no sensora lodziņa.

Skalošana tiek aktivizēta, atvēršoties no uztveres zonas pēc minimālā 7 sekunžu aiztures laika.

Traucējumu novēršana

Traucējums	Cēlonis	Novēršana
Skalošana netiek aktivizēta	Ūdens padeve ir slēgta	▶ Atvērt ūdens padevi
	Ūdens tīklā nav spiediena	▶ Pārbaudiet ūdens spiedienu
	Nav tīkla sprieguma, nedeg tīkla barošanas bloka zaļā gaismas diode (no elektrības tīkla darbināmām vadības sistēmām)	▶ Pārbaudīt strāvas padevi (drošinātājs elektriskajā sadalītājā)
	Bateriju spriegums ir zems (ar bateriju darbināmām vadības sistēmām)	▶ Nomainīt baterijas, skatīt „Uzturēšanas kārtība”
	Sensora lodziņš ir netīrs	▶ Notīrīt sensora lodziņu
	Sensora lodziņš ir saskrāpēts	▶ Sazināties ar speciālistu
	Neatpazīstama kļūda	▶ Sazināties ar speciālistu
Skalošana darbojas nepārtraukti	Sensora elektronika ir bojāta	▶ Sazināties ar speciālistu
	Magnētiskais ventilis ir bojāts	▶ Sazināties ar speciālistu
Skalošana iedarbojas netīši	Sensora lodziņš ir netīrs	▶ Notīrīt sensora lodziņu
	Sensora lodziņš ir saskrāpēts	▶ Sazināties ar speciālistu
	Sensora lodziņu ietekmē priekšmeti telpā (pie pretējās sienas esošie spoguļi, metāla virsmas utt.)	▶ Sazināties ar speciālistu
Pisuārs netiek pietiekami izskalots	Iestatīts nepareizs skalošanas laiks	▶ Pagarināt skalošanas laiku, skatīt „Uzturēšanas kārtība”
	Drosele nav pietiekami atvērta	▶ Sazināties ar speciālistu
No pisuāra šļakstās skalošanas ūdens	Pārāk liela caurtece	▶ Sazināties ar speciālistu

Uzturēšanas kārtība

Šī dokumenta saturs

Šīs nodaļas attēli ir sniegti dokumenta beigās. Norādes uz atbilstošo attēlu secību tiek attēlotas šādi:



Uzturēšanas kārtības intervāls

Nepieciešamības gadījumā, bet ne vēlāk kā norādītajos intervālos, ir jāveic uzturēšanas darbi:

Uzturēšanas kārtība	Intervāls
Notīrīt pārsegplāksnes virsmu	Katru nedēļu
Notīrīt pisuāra keramisko virsmu	Katru dienu
Nomainīt baterijas	Ja iedegas bateriju indikators
Ļaut, lai speciālists iztīra groza filtru	Vismaz reizi 2 gados

Tīrīšanas režīma aktivācija

Aktivizēt tīrīšanas režīmu ar Geberit apkopes vadības pulti vai ar Geberit tīrīšanas vadības pulti. Lai veiktu pisuāra keramiskās virsmas un pārsegplāksnes tīrīšanu, skalošanas aktivizēšana tiek dažas minūtes aizturēta.

Tīrīšana

Pārsegplāksni un sensora lodziņu tīrīt ar šķidrū, maigu tīrīšanas līdzekli.

- i** Agresīvi un skrāpējoši tīrīšanas līdzekļi var bojāt pārsegplāksnes un sensora lodziņa virsmu. Nelietot hloru vai skābes saturošus, abrazīvus vai kodīgus tīrīšanas līdzekļus.

Nomainīt baterijas

Par izlietotām baterijām tiek ziņots šādi:

Gaismas diode sensora lodziņā	Nozīme
Mirgo	Zems bateriju spriegums, skalošana netiek aktivizēta
Spīd	Baterija izlietota, skalošana vairs netiek aktivizēta

Priekšnoteikumi

Ir sagatavotas divas jaunas AA tipa sārma 1,5 V baterijas.

- 1 Demontēt pārsegplāksni.



- 2 Nomainīt baterijas.



Demontēt bateriju kārbu un atvienot kabeli.

Nomainīt baterijas.

- i** Baterijas nedrīkst utilizēt sadzīves atkritumos.

Ievietot kabeli un iemontēt bateriju kārbu.

- 3 Uzstādīt pārsegplāksni.



Skalošanas laika iestatīšana

1 Demontēt pārsegplāksni.



1

2 Iestatīt skalošanas laiku.



3

Ar bateriju darbināma vadības sistēma: Demontēt bateriju kārbu un atvienot kontaktsavienojumu. Pēc vismaz 20 sekundēm kontaktsavienojumu atkal savienot.

No elektrības tīkla darbināma vadības sistēma: Demontēt stiprinājuma rāmi.

No elektrības tīkla darbināma vadības sistēma: Elektrības tīkla kontaktsavienojumu atvienot un pēc vismaz 20 sekundēm atkal savienot.

5 sekunžu laikā turēt vienu roku tieši virs vadības sistēmas. Jaunais skalošanas laiks atbilst tam ilgumam, kādu roka tika turēta priekšā, tomēr maksimāli tas ir 15 sekundes. Pēc tam, kad roka atvilka, tiek aktivizēts skalošanas process.

Rezultāts

Jauno iestatīto skalošanas laiku apstiprinās indikatora mirgošana. Mirgošanas impulsu reižu skaits = skalošanas laika ilgums sekundēs.

3 Uzstādīt pārsegplāksni.



4

Utilizācija

Sastāvs

Šis izstrādājums atbilst Direktīvas 2011/65/ES RoHS (par dažu bīstamu vielu izmantošanas ierobežošanu elektriskās un elektroniskās iekārtās) prasībām.

Nolietotu elektrisko un elektronisko ierīču utilizācija



Saskaņā ar Direktīvu 2012/19/ES (EEIA-II, elektrisko un elektronisko iekārtu atkritumi) elektroierīču ražotājiem jāpieņem atpakaļ lietotas ierīces un drošā veidā jālikvidē. Simbols norāda, ka izstrādājumu nedrīkst utilizēt kopā ar pārējiem atkritumiem. Tehniski pareizai utilizācijai lietotās ierīces jānodod tieši uzņēmumam Geberit. Pieņemšanas vietu adreses iespējams uzzināt pie atbildīgā Geberit izplatītāja.

Informacija

Turinys

Informacija	130
Saugumas	130
Gaminio aprašymas	131
Valdymas	133
Techninė priežiūra	134
Šalinimas	135

Saugumas

Tikslinė grupė

Šis dokumentas skirtas Geberit pisuarų valdymo sistemos su elektroniniu nuleidimo įtaisu, kuri maitinama iš tinklo arba iš baterijos, naudotojui.

Naudojimas pagal nurodymus

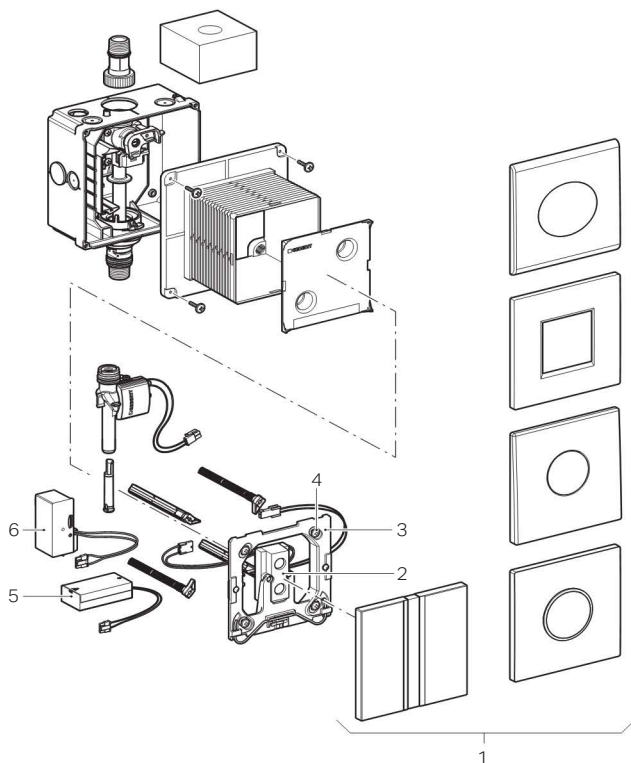
Geberit pisuarų valdymo sistemos skirtos skalauti pisuarų keraminėms dalims. Bet koks kitas naudojimas – tai naudojimas ne pagal paskirtį. Geberit neprisiima jokios atsakomybės už pasekmes, jeigu gaminiai naudojami ne pagal paskirtį.

Saugumo nuorodos

- Eksploatuotojas valdymo, atitikties užtikrinimo ir techninės priežiūros darbus turi atlikti taip, kaip aprašyta šioje eksploataavimo instrukcijoje
- Nekeiskite gaminio ir nieko jame nemontuokite papildomai
- Remonto darbus leidžiama atlikti tik specialistams, naudojantiems originalias atsargines dalis ir priedus

Gaminio aprašymas

Konstrukcija



- 1 Dengiamoji plokštė su jutiklio langeliais
- 2 Jutiklinė elektroninė sistema
- 3 Tvirtinimo rėmas
- 4 Apsauginis riboklis
- 5 Baterijos laikiklis
- 6 Maitinimo blokas

Techniniai duomenys

	Maitinimas iš tinklo	Maitinimas iš baterijos
Gamyklinis skalavimo vandeniu intervalų nustatymas	24 h	24 h
Skalavimo vandeniu intervalų nustatymo diapazonas	1–168 h	1–168 h
Pralaida taikant 1 baro vertę be vandens srauto ribotuvo arba su juo	0,3 / 0,24 l/s	0,3 / 0,24 l/s
Didžiausias bandymo slėgis naudojant vandenį	16 barų	16 barų
	1 600 kPa	1 600 kPa
Didžiausias bandymo slėgis naudojant orą arba inertines dujas	3 barų	3 barų
	300 kPa	300 kPa
Gamykloje nustatytas delsos laikas	7 s	7 s
Delsos trukmės nustatymo diapazonas	3–15 s	3–15 s
Nominali įtampa	110–240 V AC	–
Tinklo dažnis	50–60 Hz	–
Baterijos tipas	–	Šarminė 1,5 V (AA)
Šarminės baterijos naudojimo trukmė	–	~ 2 metus
Vartojamoji galia	< 0,5 W	< 0,5 W
Apsaugos klasė	IP45	IP45
Darbinė įtampa	4,5 V DC	3 V DC
Gamyklinis skalavimo vandeniu trukmės nustatymas	4 s	4 s
Skalavimo vandeniu trukmės nustatymo diapazonas	1–15 s	1–15 s
Santykinė oro drėgmė	< 100 %	< 100 %
Darbinis slėgis	1–8 barai	1–8 barai
	100–800 kPa	100–800 kPa
Aukščiausia naudojamo vandens darbinė temperatūra	30 °C	30 °C

Valdymas

Vandens tiekimo įjungimas

Elektroninė skalavimo įjungimo sistema veikia naudojant infraraudonųjų spindulių naudotojo atpažinimo sistemą. Naudotojo atpažinimo sritis prasideda maždaug nuo 50 cm iki jutiklio langelio.

Praėjus mažiausiam delsimo laikui, trunkančiam 7 sekundes, pasitraukus iš jutiklio srities, pradedamas skalavimas.

Trikčių šalinimas

Triktis	Priežastis	Pašalinimas
Skalavimas nevyksta	Vandens tiekimo vožtuvas uždarytas	▶ Atidarykite vandens tiekimo vožtuvą
	Vandentiekio tinkle nėra slėgio	▶ Patikrinkite vandens slėgį
	Nėra tinklo įtampas, maitinimo bloke nedega žalios spalvos šviesos diodas (elektros srove maitinamos valdymo sistemos)	▶ Patikrinkite maitinimą (saugiklius elektros paskirstymo skyde)
	Baterijų įtampa per žema (jeigu valdymo sistema maitinama iš baterijos)	▶ Pakeiskite baterijas (žr. skyrių „Techninė priežiūra“)
	Jutiklio langelis purvinas	▶ Nuvalyti jutiklio langelį
	Subraižytas jutiklio langelis	▶ Susisiekite su specialistu
Skalavimas veikia nenutrūkstamai	Nežinoma klaida	▶ Susisiekite su specialistu
	Sugedusi jutiklinė elektroninė sistema	▶ Susisiekite su specialistu
Skalavimas prasideda atsitiktinai	Magnetinė sklendė sugedusi	▶ Susisiekite su specialistu
	Jutiklio langelis purvinas	▶ Nuvalyti jutiklio langelį
	Subraižytas jutiklio langelis	▶ Susisiekite su specialistu
Nepakankamai nuplaunama pisuaro keraminė dalis	Elektroninę jutiklių sistemą trikdo aplinkos poveikis (veidrodys, metaliniai paviršiai ant priešais esančios sienos)	▶ Susisiekite su specialistu
	Skalavimo trukmė nustatyta ne pagal reikalavimus	▶ Padidinkite skalavimo trukmę, žr. skyrių „Techninė priežiūra“
Skalavimo vanduo trykšta iš pisuaro keraminės dalies	Per mažai atidaryta droselinė ritė	▶ Susisiekite su specialistu
	Per stiprus vandens srautas	▶ Susisiekite su specialistu

Techninė priežiūra

Šio dokumento struktūra

Šio skyriaus pav. pateikti šio dokumento gale. Nuorodos į atitinkamas pav. sekas pateiktos taip:


1

Techninės priežiūros intervalai

Jeigu būtina, bet ne vėliau kaip nustatyta intervalais, privaloma atlikti šiuos techninės priežiūros darbus:

Techninė priežiūra	Intervalas
Nuvalyti paviršių ir dengiamąją plokštę	Kas savaitę
Nuvalyti pisuaro keraminę dalį	Kas dieną
Pakeisti baterijas	Užsidegus baterijų indikatoriumi
Iškviesti specialistą filtrui išvalyti	Mažiausiai kas 2 metus

Aktyvinkite valymo režimą

Valymo režimą aktyvinkite su Geberit priežiūros nuotoliniu pultu arba su Geberit valymo nuotoliniu pultu. Pisuaro keraminei daliai ir dengiamajai plokštei nuvalyti skalavimo sistema keletui minučių sustabdoma.

Valymas

Dengiamąją plokštę ir jutiklio langelį valyti skysta, švelnia valymo priemone.



Agresyvios, šveisti skirtos valymo priemonės gali apgadinti dengiamosios plokštės paviršių ir jutiklio langelį. Nenaudokite chloruotų arba rūgštinių, briaunantį arba ėsdinančių valymo priemonių.

Pakeiskite baterijas

Apie išseiktas baterijas pranešama taip:

Jutiklio langelyje šviečia LED	Reikšmė
Mirksi	Baterijų įtampa žema, skalavimas dar vyksta
Šviečia	Baterija išseikvota, skalavimas nebevyksta

Sąlyga

Dvi naujos AA tipo 1,5 V šarminės baterijos pridėtos.

1 Išmontuokite dengiamąją plokštę.


1

2 Pakeiskite baterijas.


2

Išimkite baterijos laikiklį ir ištraukite kabelį.

Pakeiskite baterijas.



Baterijas draudžiama šalinti su buitiniemis atliekomis.

Įjunkite kabelį ir įdėkite baterijos laikiklį.

3 Sumontuokite dengiamąją plokštę.


4

Nustatykite skalavimo trukmę

1 Išmontuokite dengiamąją plokštę.



1

2 Skalavimo trukmės nustatymas.



3

Iš baterijos maitinama valdymo sistema: išimkite baterijos laikiklį ir atjunkite kištukinę jungtį. Mažiausiai po 20 sekundžių vėl prijunkite kištukinę jungtį.

Iš tinklo maitinama sistema: išmontuokite tvirtinimo rėmą.

Iš tinklo maitinama sistema: atjunkite kištukinę jungtį, vedančią į maitinimo bloką, ir po mažiausiai 20 sekundžių vėl sujunkite.

5 sekundes laikykite ranką arti valdymo sistemos. Nauja skalavimo trukmės vertė atitiks trukmę, kiek buvo laikyta ranka, bet ne ilgesnė kaip 15 sekundžių. Patraukus ranką pradedamas skalavimas.

Rezultatas

Nauja nustatyta skalavimo trukmė patvirtinama mirksinčios šviesos signalu. Mirktelėjimų skaičius = skalavimo trukmė sekundėmis.

3 Sumontuokite dengiamąją plokštę.



4

Šalinimas

Komponentai

Šis gaminys atitinka Direktyvą 2011/65/ES RoHS (dėl tam tikrų pavojingų medžiagų naudojimo elektros ir elektroninėje įrangoje apribojimo).

Senų elektros ir elektroninių prietaisų utilizavimas



Pagal 2012/19/ES (EEJA-II) direktyvą dėl elektros ir elektroninės įrangos atliekų elektros įrenginių gamintojas yra įpareigojamas surinkti senus įrenginius ir tinkamai juos utilizuoti.

Simbolis nurodo, kad šį gaminį draudžiama šalinti kartu su kitomis atliekomis. Norint tinkamai utilizuoti įrenginius, juos būtina grąžinti tiesiogiai Geberit.

Priėmimo vietų adresų teiraukitės atitinkamoje Geberit platinimo įmonėje.

Информация

Съдържание

Информация	136
Безопасност	136
Описание на продукта	137
Функциониране	139
Ремонт	140
Управление на отпадъци	141

Безопасност

Потребителска група

Настоящият документ е предназначен за оператора на автоматите на писоар Geberit с електронно задействане на промиването, работещи на ток или с батерии.

Употреба по предназначение

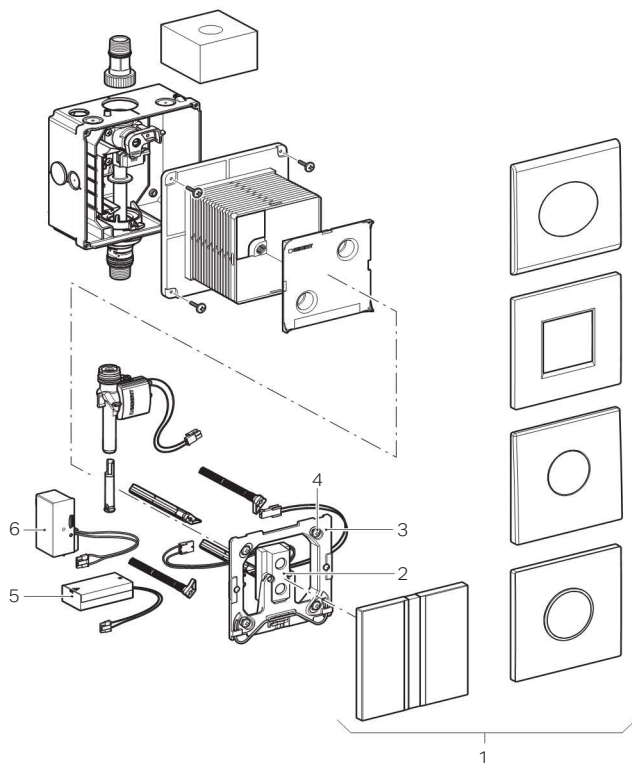
Geberit автоматите за писоар са предназначени за промиване на писоари. Всяка друга употреба не се счита за употреба по предназначение. Geberit не поема материална отговорност за последиците от употреба не по предназначение.

Инструкции за безопасност

- Функционирането, грижата и ремонта могат да бъдат извършвани от оператора само дотам, докъдето е описано в настоящото ръководство за експлоатация
- Не извършвайте изменения или допълнителни инсталации
- Ремонтите трябва да се извършват само от технически експерт с оригинални резервни части и аксесоари

Описание на продукта

Конструкция



- 1 Ревизионен капак с прозорец на сензор
- 2 Електронен сензор
- 3 Монтажна рамка
- 4 Предпазни болтове
- 5 Кутия за батерия
- 6 Захранване

Технически данни

	Мрежово захранване	Захранване с батерии
Интервал на промиване, фабрична настройка	24 h	24 h
Интервал на промиване, диапазон на регулиране	1–168 h	1–168 h
Дебит при 1 bar без / с ограничител на дебит	0,3 / 0,24 l/s	0,3 / 0,24 l/s
Максимално изпитвателно налягане вода	16 bar	16 bar
	1600 kPa	1600 kPa
Максимално изпитвателно налягане въздух / инертен газ	3 bar	3 bar
	300 kPa	300 kPa
Време за разпознаване, фабрична настройка	7 s	7 s
Време за разпознаване, диапазон на регулиране	3–15 s	3–15 s
Номинално напрежение	110–240 V AC	–
Честота	50–60 Hz	–
Тип батерия	–	Алкална 1,5 V (AA)
Срок на експлоатация на алкална батерия	–	~ 2 години
Консумирана мощност	< 0,5 W	< 0,5 W
Степен на защита	IP45	IP45
Работно напрежение	4,5 V DC	3 V DC
Време на промиване, фабрична настройка	4 s	4 s
Време за промиване, диапазон на регулиране	1–15 s	1–15 s
Относителна влажност на въздуха	< 100 %	< 100 %
Работно налягане	1–8 bar	1–8 bar
	100–800 kPa	100–800 kPa
Максимална работна температура на водата	30 °C	30 °C

Функциониране

Задействайте промиването

Електронното задействане на промиването се извършва с IR разпознаване. Обхватът на разпознаване на потребител започва на ок. 50 cm пред прозореца на сензора.

След минималното време за разпознаване от 7 секунди при напускане на обхвата се задейства промиване.

Отстраняване на неизправности

Неизправност	Причина	Отстраняване
Няма задействане на промиване	Захранващият кран е затворен	▶ Отворете захранващия кран
	Няма налягане във водопроводната мрежа	▶ Проверете налягането на водата
	Няма подаване на напрежение, зеленият LED в захранването не свети (управления, работещи на ток)	▶ Проверете електрическото захранване (предпазител в електрическия разпределител)
	Напрежението на батерията е ниско (управления, работещи с батерии)	▶ Сменете батериите, вижте „Ремонт“
	Прозорецът на сензора е замърсен	▶ Почистете прозореца на сензора
	Прозорецът на сензора е надраскан	▶ Свържете се с технически експерт
	Непозната неизправност	▶ Свържете се с технически експерт
Промиването тече непрекъснато	Електронният сензор е дефектен	▶ Свържете се с технически експерт
	Соленоидният клапан е дефектен	▶ Свържете се с технически експерт
Промиването се задейства случайно	Прозорецът на сензора е замърсен	▶ Почистете прозореца на сензора
	Прозорецът на сензора е надраскан	▶ Свържете се с технически експерт
	Прозорецът на сензора се смущава от влияния в помещението (огледала, метални повърхности и т.н. на срещуположната стена)	▶ Свържете се с технически експерт
Писоарът не се промива достатъчно	Времето за промиване е настроено неправилно	▶ Увеличете времето за промиване, вижте „Ремонт“
	Клапанът е отворен твърде малко	▶ Свържете се с технически експерт
От писоара пръска вода за промиване	Твърде висок дебит	▶ Свържете се с технически експерт

Ремонт

Структура на документа

Фигурите за тази глава са представени в края на този документ. Позоваванията върху съответната последователност на фигурите са представени, както следва:


1

Интервал на ремонт

Описаните по-долу дейности по ремонта трябва да се извършват при необходимост, но най-късно на посочените интервали:

Ремонт	Интервал
Почистете повърхността на ревизионния капак	Всяка седмица
Почистете писоара	Ежедневно
Сменете батериите	При светещ индикатор на батерията
Почистете филтъра при технически експерт	Най-малко веднъж на всеки 2 години

Активиране на режим на почистване

Активирайте режима на почистване със сервизното дистанционно управление Geberit или Clean-Handy на Geberit. За почистването на писоара и ревизионния капак задръжте промиването за няколко минути.

Почистване

Почиствайте ревизионния капак и прозореца на сензора с течен, мек почистващ препарат.



Агресивни и абразивни почистващи препарати могат да повредят повърхността на ревизионния капак. Не използвайте почистващи препарати, които са абразивни, разяждащи, съдържат хлор или киселина.

Смяна на батериите

Изтощени батерии се показват, както следва:

LED в прозореца на сензора	Значение
Мига	Ниско напрежение на батерията, все още има промиване
Свети	Изтощена батерия, няма повече промиване

Предпоставка

Осигурете две нови батерии от тип AA, алкални, 1,5 V.

1 Демонтирайте ревизионния капак.


1

2 Сменете батериите.


2

Разгلوبете кутията за батерията и изтеглете кабела.

Сменете батериите.



Не изхвърляйте батериите в битовите отпадъци.

Свържете кабела и монтирайте кутията за батерията.

3 Монтирайте ревизионния капак.


4

Настройка на времето за промиване

- 1** Демонтирайте ревизионния капак.



1

- 2** Настройка на времето за промиване.



3

Управление, работещо с батерии: разглобете кутията за батерията и разединете куплунга. След минимум 20 секунди отново свържете куплунга.

Управление, работещо на ток: демонтирайте монтажната рамка.

Управление, работещо на ток: разединете куплунга към захранването и след минимум 20 секунди отново го свържете.

В продължение на 5 секунди задръжте ръка много близо пред управлението. Новото време за промиване съответства на продължителността, за която се държи ръката, но не повече от 15 секунди. След отстраняването на ръката се задейства промиване.

Резултат

Като потвърждение, новото настроено време за промиване се показва чрез мигане. Брой мигащи импулси = Време за промиване в секунди.

- 3** Монтирайте ревизионния капак.



4

Управление на отпадъци

Съставки

Този продукт е в съответствие с изискванията на Директива 2011/65/EC RoHS (Ограничението на употребата на определени опасни вещества в електрическите и електронните уреди).

Предаване за управление на отпадъци на старо електрическо и електронно оборудване



Съгласно Директива 2012/19/EC (OEEО-II), производителите на електронно оборудване са задължени да събират старо оборудване и да го предават професионално за управление на отпадъци.

Символът показва, че продуктът не трябва да се предава за управление на отпадъци заедно с останалите отпадъци.

Старо оборудване трябва да бъде предадено директно на Geberit с цел адекватно предаване за отпадъци.

Адреси на пунктове за събиране може да се получат при компетентния Geberit продавач.

Informații

Cuprins

Informații	142
Siguranță	142
Descrierea produsului	143
Funcționare	145
Întreținere.....	146
Reciclare.....	147

Siguranță

Grup țintă

Acest document se adresează operatorului sistemelor de comandă a pisoarelor Geberit cu funcție de declanșare electronică a clătirii, cu alimentare de la rețea sau de la baterie.

Scopul utilizării

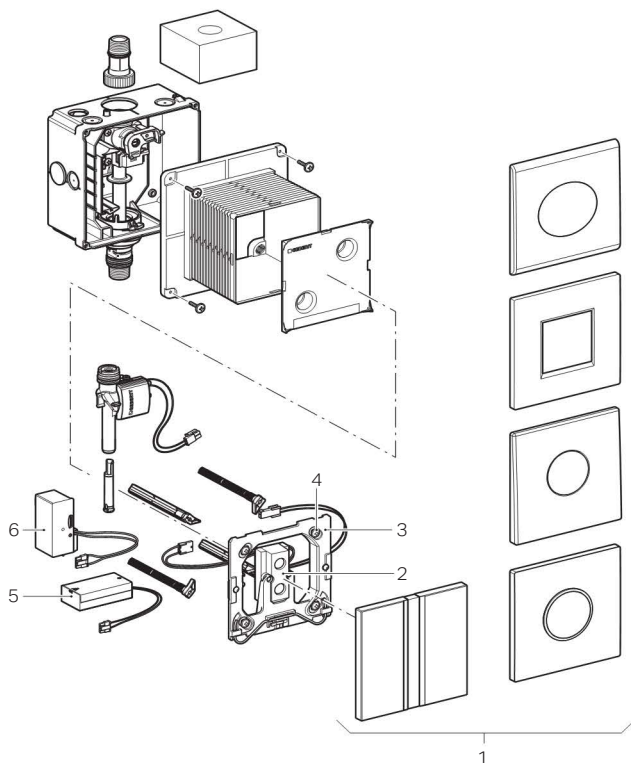
Comenzile de spălare a pisoarului Geberit sunt destinate clătirii pisoarelor. Orice altă utilizare este considerată ca fiind neconformă scopului utilizării. Geberit nu își asumă nicio responsabilitate pentru consecințele apărute în urma unei utilizări neconforme scopului utilizării.

Indicații de siguranță

- Utilizarea, îngrijirea și întreținerea pot fi efectuate de către operator numai în măsura și după cum acestea sunt descrise în aceste instrucțiuni de operare
- Nu efectuați modificări sau instalații suplimentare
- Reparațiile pot fi efectuate numai de către consultantul tehnic și numai cu piese de schimb și accesorii originale

Descrierea produsului

Structură



- 1 Capace de protecție cu fereastră protecție senzor
- 2 Senzor electronic
- 3 Rama de montare
- 4 Bolț de siguranță
- 5 Cutie de acumulator
- 6 Bloc de alimentare de la rețea

Date tehnice

	Alimentare de la rețea	Alimentare de la baterie
Interval de spălare, setare din fabrică	24 h	24 h
Interval de spălare interval de reglare	1–168 h	1–168 h
Debit de curgere la 1 bar fără / cu limitator de debit	0,3 / 0,24 l/s	0,3 / 0,24 l/s
Presiune maximă de încercare apă	16 bari	16 bari
	1600 kPa	1600 kPa
Presiune maximă de încercare aer / gaz inert	3 bari	3 bari
	300 kPa	300 kPa
Timpe de detecție, setare din fabrică	7 s	7 s
Timpe de detecție intervalul de reglare	3–15 s	3–15 s
Voltaj nominal	110–240 V AC	–
Frecvență a rețelei	50–60 Hz	–
Tipul bateriei	–	Alcalină 1,5 V (AA)
Timpe de viață al bateriei alcaline	–	~ 2 ani
Puterea consumată	< 0,5 W	< 0,5 W
Grad de protecție	IP45	IP45
Tensiune de lucru	4,5 V DC	3 V DC
Timpe de spălare, setare din fabrică	4 s	4 s
Timpe de spălare intervalul de reglare	1–15 s	1–15 s
Umiditatea relativă a aerului	< 100 %	< 100 %
Presiunea de exploatare	1–8 bari	1–8 bari
	100–800 kPa	100–800 kPa
Temperatura maximă de exploatare a apei	30 °C	30 °C

Funcționare

Declanșare jet apă

Declanșarea electronică se realizează printr-un dispozitiv de detecție în infraroșu. Raza de detecție pentru sesizarea utilizatorului începe la cca. 50 cm în fața ferestrei de protecție a senzorului.

După scurgerea unui timp minim de detecție de 7 secunde de la părăsirea razei de detecție se declanșează o spălare.

Remedierea defecțiunilor

Defecțiune	Cauza	Remediere
Nu se declanșează spălarea	Valva de alimentare cu apă este închisă	▶ Deschideți valva de alimentare cu apă
	Nu există presiune în rețeaua de apă	▶ Verificați presiunea apei
	Nu există tensiune de la rețea, LED-ul verde de pe blocul de alimentare de la rețea nu este aprins (la comenzile alimentate de la rețea)	▶ Verificați sursa de curent (siguranța fuzibilă din repartitorul electric)
	Tensiunea de la baterie este prea mică (la comenzile alimentate de la baterie)	▶ Înlocuirea bateriilor, vezi capitolul „Întreținere”
	Fereastra de protecție a senzorului prezintă impurități	▶ Curățați fereastra de protecție a senzorului
	Fereastra de protecție a senzorului este zgâriată	▶ Contactați consultantul tehnic
	Eroare necunoscută	▶ Contactați consultantul tehnic
Spălarea este declanșată permanent	Senzorul electronic este defect	▶ Contactați consultantul tehnic
	Electrovalva este defectă	▶ Contactați consultantul tehnic
Spălarea se declanșează accidental	Fereastra de protecție a senzorului prezintă impurități	▶ Curățați fereastra de protecție a senzorului
	Fereastra de protecție a senzorului este zgâriată	▶ Contactați consultantul tehnic
	Fereastra de protecție a senzorului este deranjată datorită influenței lucrurilor din încăperea (oglinză, suprafețe metalice etc. aflate pe perețele de vis a vis)	▶ Contactați consultantul tehnic
Pisoarul nu este spălat suficient	Timpul de spălare este setat eronat	▶ Măriți valoarea la timpul de spălare, vezi capitolul „Întreținere”
	Supapa de admisie nu este deschisă suficient	▶ Contactați consultantul tehnic
Apa pentru spălare stropește din pisoar	Debit de curgere prea mare	▶ Contactați consultantul tehnic

Întreținere

Structura acestui document

Figurile aferente acestui capitol sunt prezentate la sfârșitul acestui document. Trimiterile la secvențele corespunzătoare a figurilor sunt prezentate după cum urmează:



1

Intervalele pentru întreținere

Efectuați următoarele lucrări de service în caz de necesitate sau cel târziu la intervalele indicate:

Întreținere	Intervalul
Curățarea suprafeței capacului de protecție	Săptămânal
Curățarea pisoarului	Zilnic
Schimbați bateriile	Atunci când indicatorul bateriei luminează
Filtrul coș pentru impurități se va curăța de către un consultant tehnic	Cel puțin tot la 2 ani

Activați modalitatea de curățare

Activați modalitatea de curățare cu telecomanda Geberit sau cu telecomanda de dezactivare a sistemului de infraroșu Geberit. Pentru curățarea pisoarului și a capacului de protecție este suprimată pentru câteva minute declanșarea spălării.

Curățarea

Curățați cu un agent de curățare lichid, moale capacul de protecție și fereastra de protecție a senzorului.



Agentei de curățare agresivi și abrazivi pot deteriora suprafața capacului de protecție și a ferestrei de protecție a senzorului. Nu utilizați agenți de curățare pe bază de clor, acizi, agenți de curățare abrazivi sau corozivi.

Schimbați bateriile

Bateriile descărcate sunt afișate după cum urmează:

LED-ul din fereastra de protecție a senzorului	Semnificație
Pâlpaie	Tensiunea din baterie este joasă, însă spălarea se mai declanșează
Luminează	Bateria descărcată, nu se mai declanșează spălarea

Premisă

Trebuie să aveți la dispoziție două baterii noi de tip AA, alcaline, 1,5 V.

1 Demontați capacul de protecție.



1

2 Schimbați bateriile.



2

Demontați cutia de acumulator și deconectați cablul.

Schimbați bateriile.



Nu eliminați bateriile ca deșeu menajer.

Conectați cablul și montați la loc cutia de acumulator.

3 Montați capacul de protecție.



4

Reglarea timpului de spălare

1 Demontați capacul de protecție.



1

2 Reglarea timpului de spălare.



3

Comandă alimentată de la baterie: demontați cutia de acumulator și deconectați priza de legătură. După trecerea a cel puțin 20 de secunde conectați la loc priza de legătură.

Comandă alimentată de la rețea: demontați rama de montare.

Comandă alimentată de la rețea: deconectați priza de legătură de la blocul de alimentare de la rețea și după cel puțin 20 de secunde reconectați-o la loc.

Țineți timp de 5 secunde o mână cât mai aproape în fața comenzii. Noul timp de spălare va corespunde duratei cât a fost ținută mâna în fața comenzii, însă timpul maxim este de 15 secunde. După retragerea mâinii se declanșează un proces de spălare.

Rezultat

Pentru confirmarea setării noului timp de spălare acesta va fi afișat prin semnale luminoase intermitente. Numărul de impulsuri luminoase intermitente = timpul de spălare în secunde.

3 Montați capacul de protecție.



4

Reciclare

Substanțe componente

Acest produs corespunde cerințelor Directivei 2011/65/UE RoHS (privind restricțiile de utilizare a anumitor substanțe periculoase în echipamentele electrice și electronice).

Reciclarea echipamentelor electrice și electronice vechi



În acord cu Directiva 2012/19/UE (DEEE-II) producătorii de echipamente electrice sunt obligați să preia echipamentele vechi și să recicleze aceste deșuri în mod profesional conform legislației.

Simbolul indică faptul că, nu este permisă reciclarea produsului împreună cu restul deșeurilor. Pentru o depozitare corectă a deșeurilor echipamentele vechi trebuie să fie returnate societății Geberit.

Adresele la care echipamentele uzate pot fi returnate le puteți afla de la societățile de distribuție ale Geberit.

Πληροφορία

Πίνακας περιεχομένων

Πληροφορία.....	148
Ασφάλεια.....	148
Περιγραφή προϊόντος.....	149
Χειρισμός.....	151
Επισκευή.....	152
Απόρριψη.....	153

Ασφάλεια

Που απευθύνονται

Το παρόν έγγραφο απευθύνεται σε χειριστές μονάδων απόπλυσης ουρητηρίου Geberit με ηλεκτρονική ενεργοποίηση απόπλυσης και λειτουργία με ηλεκτρικό ρεύμα ή μπαταρία.

Ενδεδειγμένη χρήση

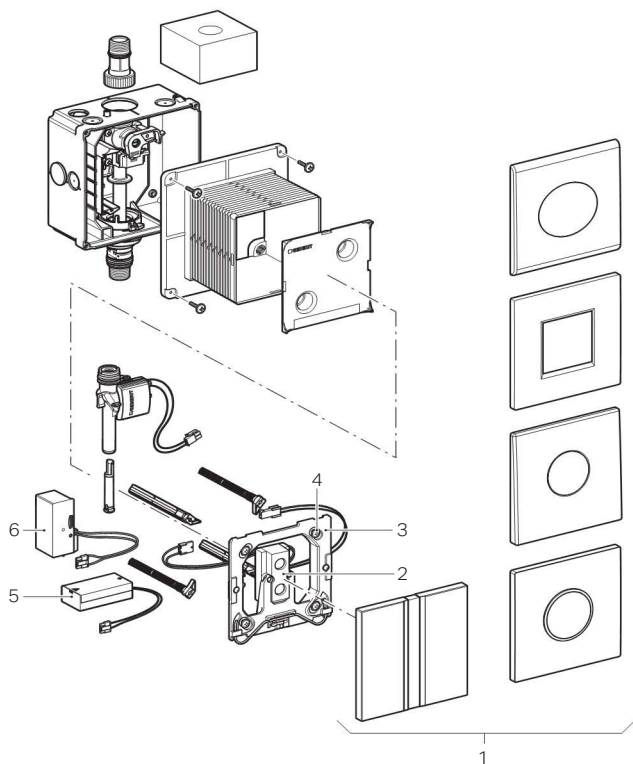
Οι μονάδες ελέγχου απόπλυσης ουρητηρίου Geberit προορίζονται για την απόπλυση ουρητηρίων. Κάθε άλλη χρήση θεωρείται μη ενδεδειγμένη. Η Geberit δεν αναλαμβάνει καμία ευθύνη για τις συνέπειες από μη ενδεδειγμένη χρήση.

Υποδείξεις ασφαλείας

- Ο χειρισμός, η φροντίδα και η επισκευή επιτρέπεται να εκτελούνται από το χειριστή μόνο στο βαθμό που περιγράφεται σε αυτό το εγχειρίδιο λειτουργίας
- Μην εκτελείτε μετατροπές ή πρόσθετες εγκαταστάσεις
- Οι επισκευές πρέπει να εκτελούνται μόνο με γνήσια ανταλλακτικά και εξαρτήματα από έναν ειδικευμένο τεχνικό

Περιγραφή προϊόντος

Δομή



- 1 Καλύμματα με μάτι αισθητήρα
- 2 Ηλεκτρονικός αισθητήρας
- 3 Πλαίσιο στήριξης
- 4 Μπουλόνι ασφάλισης
- 5 Κυτίο μπαταριών
- 6 Τροφοδοτικό

Τεχνικά δεδομένα

	Λειτουργία με ηλεκτρικό ρεύμα	Λειτουργία με μπαταρία
Εργοστασιακή ρύθμιση αυτόματης προρυθμισμένης λειτουργίας πλύσεων	24 h	24 h
Εύρος ρύθμισης αυτόματης προρυθμισμένης λειτουργίας πλύσεων	1–168 h	1–168 h
Όγκος ροής σε 1 bar χωρίς / με περιοριστή ροής	0,3 / 0,24 l/s	0,3 / 0,24 l/s
Μέγιστη πίεση ελέγχου νερού	16 bar	16 bar
	1600 kPa	1600 kPa
Μέγιστη πίεση ελέγχου αέρα / αδρανούς αερίου	3 bar	3 bar
	300 kPa	300 kPa
Εργοστασιακή ρύθμιση χρόνου ανίχνευσης	7 s	7 s
Εύρος ρύθμισης χρόνου ανίχνευσης	3–15 s	3–15 s
Ονομαστική τάση	110–240 V AC	–
Συχνότητα δικτύου	50–60 Hz	–
Τύπος μπαταρίας	–	Αλκαλική 1,5 V (AA)
Διάρκεια ζωής αλκαλικής μπαταρίας	–	~ 2 χρόνια
Κατανάλωση ισχύος	< 0,5 W	< 0,5 W
Τύπος προστασίας	IP45	IP45
Τάση λειτουργίας	4,5 V DC	3 V DC
Εργοστασιακή ρύθμιση χρόνου πλύσης	4 s	4 s
Εύρος ρύθμισης χρόνου πλύσης	1–15 s	1–15 s
Σχετική υγρασία αέρα	< 100 %	< 100 %
Πίεση λειτουργίας	1–8 bar	1–8 bar
	100–800 kPa	100–800 kPa
Μέγιστη θερμοκρασία λειτουργίας νερού	30 °C	30 °C

Χειρισμός

Απελευθέρωση πλύσης

Η ηλεκτρονική ενεργοποίηση απόπλυσης γίνεται με υπέρυθρη αναγνώριση χρήστη. Η γωνία ανίχνευσης της ανίχνευσης χρήστη αρχίζει περ. 50 cm μπροστά από το μάτι του αισθητήρα. Μετά από έναν ελάχιστο χρόνο ανίχνευσης 7 δευτερολέπτων ενεργοποιείται η απόπλυση κατά την έξοδο από τη γωνία ανίχνευσης.

Αντιμετώπιση βλαβών

Βλάβη	Αιτία	Αντιμετώπιση
Όχι ενεργοποίηση απόπλυσης	Η βαλβίδα παροχής νερού είναι κλειστή	▶ Ανοίξτε τη βαλβίδα παροχής νερού
	Δεν υπάρχει πίεση στο δίκτυο ύδρευσης	▶ Ελέγξτε την πίεση του νερού
	Δεν υπάρχει τάση δικτύου, η πράσινη ενδεικτική λυχνία στο τροφοδοτικό δεν ανάβει (συστήματα ελέγχου που λειτουργούν με ρεύμα)	▶ Ελέγξτε την παροχή τάσης (ασφάλεια στον ηλεκτρικό διανομέα)
	Η τάση μπαταρίας είναι χαμηλή (συστήματα ελέγχου που λειτουργούν με μπαταρία)	▶ Αλλάξτε τις μπαταρίες, βλέπε "Επισκευή"
	Το μάτι του αισθητήρα είναι λερωμένο	▶ Καθαρίστε το μάτι του αισθητήρα
	Μάτι αισθητήρα γρατζουνισμένο	▶ Επικοινωνήστε με ειδικευμένο τεχνικό
	Άγνωστη βλάβη	▶ Επικοινωνήστε με ειδικευμένο τεχνικό
Η απόπλυση λειτουργεί συνεχώς	Ο ηλεκτρονικός αισθητήρας είναι ελαττωματικός	▶ Επικοινωνήστε με ειδικευμένο τεχνικό
	Η ηλεκτρομαγνητική βαλβίδα είναι ελαττωματική	▶ Επικοινωνήστε με ειδικευμένο τεχνικό
Η απόπλυση ενεργοποιείται αθέλητα	Το μάτι του αισθητήρα είναι λερωμένο	▶ Καθαρίστε το μάτι του αισθητήρα
	Μάτι αισθητήρα γρατζουνισμένο	▶ Επικοινωνήστε με ειδικευμένο τεχνικό
	Το μάτι του αισθητήρα επηρεάζεται από παράγοντες του χώρου (καθρέπτες, μεταλλικές επιφάνειες, κ.λπ. στον απέναντι τοίχο)	▶ Επικοινωνήστε με ειδικευμένο τεχνικό
Ανεπαρκής απόπλυση ουρητηρίου	Ο χρόνος πλύσης είναι λάθος ρυθμισμένος	▶ Αυξήστε το χρόνο πλύσης, βλέπε "Επισκευή"
	Ο ρυθμιστής είναι ελάχιστα ανοιχτός	▶ Επικοινωνήστε με ειδικευμένο τεχνικό
Νερό έκπλυσης πετάγεται έξω από το ουρητήριο	Πολύ μεγάλος όγκος ροής	▶ Επικοινωνήστε με ειδικευμένο τεχνικό

Επισκευή

Δομή του παρόντος εγγράφου

Οι εικόνες για το παρόν κεφάλαιο παρουσιάζονται στο τέλος του εγγράφου. Οι παραπομπές προς τις αντίστοιχες ακολουθίες εικόνων παρουσιάζονται ως εξής:


1

Διάστημα επισκευής

Οι παρακάτω εργασίες επισκευής πρέπει να εκτελούνται όποτε απαιτείται, ωστόσο το αργότερο στα καθορισμένα χρονικά διαστήματα:

Επισκευή	Διάστημα
Καθαρισμός επιφάνειας του καλύμματος	Εβδομαδιαία
Καθαρισμός ουρητηρίου	Καθημερινά
Αντικατάσταση μπαταριών	Εάν ανάβει η ένδειξη μπαταρίας
Καθαρισμός φίλτρου από ειδικευμένο τεχνικό	Τουλάχιστον κάθε 2 χρόνια

Ενεργοποίηση λειτουργίας καθαρισμού

Ενεργοποιήστε τη λειτουργία καθαρισμού με το χειριστήριο επισκευών της Geberit ή το χειριστήριο καθαρισμού της Geberit. Για τον καθαρισμό του ουρητηρίου και του καλύμματος καταστάλλεται η ενεργοποίηση απόπλυσης για μερικά λεπτά.

Καθαρισμός

Καθαρίστε το κάλυμμα και το μάτι του αισθητήρα με ρευστό και ήπιο μέσο καθαρισμού.



Τα επιθετικά και αποξεστικά μέσα καθαρισμού μπορούν να βλάψουν την επιφάνεια του καλύμματος και του ματιού του αισθητήρα. Μην χρησιμοποιείτε χλωριούχα, όξινα, λειαντικά ή διαβρωτικά μέσα καθαρισμού.

Αντικατάσταση μπαταριών

Οι άδειες μπαταρίες εμφανίζονται ως εξής:

Ενδεικτική λυχνία στο μάτι του αισθητήρα	Σημασία
Αναβοσβήνει	Τάση μπαταρίας χαμηλή, μπορεί να ενεργοποιείται απόπλυση
Ανάβει	Μπαταρία άδεια, δεν μπορεί να ενεργοποιείται απόπλυση

Προϋποθέσεις

Να έχετε έτοιμες δύο καινούργιες αλκαλικές μπαταρίες 1,5 V του τύπου AA.

1 Βγάλτε το κάλυμμα.


1

2 Αντικαταστήστε τις μπαταρίες.


2

Βγάλτε το καπάκι μπαταριών και αποσυνδέστε το καλώδιο.

Αντικαταστήστε τις μπαταρίες.



Μην απορρίπτετε τις μπαταρίες στα οικιακά απορρίμματα.

Συνδέστε το καλώδιο και τοποθετήστε το καπάκι μπαταριών.

3 Τοποθετήστε το κάλυμμα.


4

Ρύθμιση χρόνου πλύσης

1 Βγάλτε το κάλυμμα.



1

2 Ρυθμίστε το χρόνο πλύσης.



3

Σύστημα ελέγχου που λειτουργεί με μπαταρία: Βγάλτε το καπάκι του κουμπωτού και αποσυνδέστε την κουμπωτή σύνδεση. Μετά από τουλάχιστον 20 δευτερόλεπτα συνδέστε ξανά την κουμπωτή σύνδεση.

Σύστημα ελέγχου που λειτουργεί με ρεύμα: Βγάλτε το πλαίσιο στήριξης.

Σύστημα ελέγχου που λειτουργεί με ρεύμα: Αποσυνδέστε την κουμπωτή σύνδεση προς το τροφοδοτικό και επανασυνδέστε μετά από τουλάχιστον 20 δευτερόλεπτα.

Εντός 5 δευτερολέπτων κρατήστε το χέρι σας κοντά στο μπροστινό μέρος του συστήματος ελέγχου. Ο νέος χρόνος πλύσης αντιστοιχεί στη διάρκεια που θα κρατήσετε εκεί το χέρι σας, ωστόσο το πολύ 15 δευτερόλεπτα. Μόλις απομακρύνετε το χέρι σας θα ενεργοποιηθεί μια διαδικασία απόπλυσης.

Αποτέλεσμα

Ως επιβεβαίωση εμφανίζεται η νέα ρύθμιση του χρόνου πλύσης με αναβοσβήσιμο. Πλήθος αναβοσβησιμάτων = Χρόνος πλύσης σε δευτερόλεπτα.

3 Τοποθετήστε το κάλυμμα.



4

Απόρριψη

Συστατικές ουσίες

Αυτό το προϊόν συμμορφώνεται με τις απαιτήσεις της Οδηγίας 2011/65/ΕΕ RoHS (περιορισμός της χρήσης συγκεκριμένων επικίνδυνων ουσιών σε ηλεκτρικές και ηλεκτρονικές συσκευές).

Απόρριψη αποβλήτων ηλεκτρικού και ηλεκτρονικού εξοπλισμού



Οι κατασκευαστές ηλεκτρικών συσκευών είναι υποχρεωμένοι σύμφωνα με την Οδηγία 2012/19/ΕΕ (ΑΗΗΕ-II) να παίρνουν πίσω τις αχρηστευμένες συσκευές και να τις απορρίπτουν κατάλληλα.

Το σύμβολο δηλώνει ότι αυτό το προϊόν δεν επιτρέπεται να απορριφθεί μαζί με κοινά οικιακά απορρίμματα. Οι αχρηστευμένες συσκευές να παραδίνονται για κατάλληλη απόρριψη απευθείας στην Geberit.

Τις διευθύνσεις των κέντρων αποδοχής μπορείτε να τις πληροφορηθείτε από την αρμόδια εταιρεία διάθεσης-πώλησης της Geberit.

Bilgi

İçindekiler

Bilgi	154
Güvenlik	154
Ürün açıklaması.....	155
Kullanım.....	157
Servis ve Onarım	158
Bertaraf	159

Güvenlik

Hedef grup

Bu belge, pil veya şebeke gerilimi ve elektronik deşarj tetikleme ile çalışan Geberit pisuvar deşarj kontrol sistemlerinin operatörleri için hazırlanmıştır.

Amacına uygun kullanım

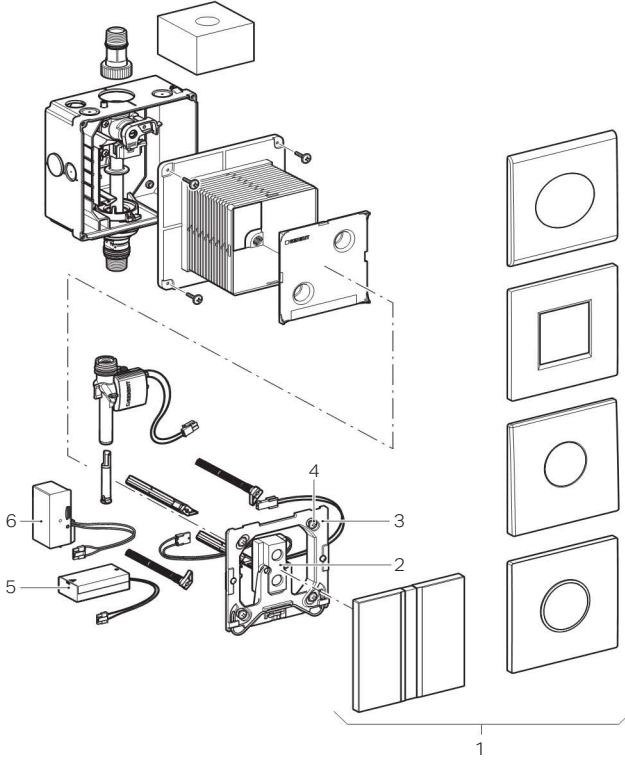
Geberit pisuvar deşarj kontrolleri, pisuvarların yıkanması için tasarlanmıştır. Bunun dışındaki her türlü kullanım amaca aykırıdır. Geberit, amacına uygun olmayan kullanımdan doğan sonuçlarda sorumluluk kabul etmez.

Güvenlik bilgileri

- Kullanım, temizlik, servis ve onarım yalnızca operatör tarafından bu İşletme Kılavuzunda tanımlandığı gibi gerçekleştirilebilir
- Değişiklik ya da ek kurulum yapmayın
- Tamir işleri yalnızca, orijinal yedek parçalar ve aksesuarlar kullanılarak bir uzman tarafından yapılmalıdır

Ürün açıklaması

Yapısı



- 1 Sensör camlı kapaklar
- 2 Sensör elektroniği
- 3 Montaj çerçevesi
- 4 Emniyet bulonu
- 5 Pil yuvası
- 6 Güç ünitesi

Teknik veriler

	Şebeke gerilimi ile kullanım	Pil ile kullanım
Aralıklı deşarj fabrika ayarı	24 saat	24 saat
Aralıklı deşarj ayar aralığı	1–168 saat	1–168 saat
1 bar'da akış hızı, akış sınırlayıcısı olmadan / akış sınırlayıcısı ile	0,3 / 0,24 litre/saniye	0,3 / 0,24 litre/saniye
Azami su test basıncı	16 bar	16 bar
	1600 kPa	1600 kPa
Hava / asal gaz azami test basıncı	3 bar	3 bar
	300 kPa	300 kPa
Algılama süresi fabrika ayarı	7 saniye	7 saniye
Algılama süresi ayar aralığı	3–15 saniye	3–15 saniye
Nominal şebeke gerilimi	110–240 V AC	–
Şebeke frekansı	50–60 Hz	–
Pil tipi	–	Alkalik 1,5 V (AA)
Alkalik pil ömrü	–	~ 2 Yıl
Güç tüketimi	< 0,5 W	< 0,5 W
Koruma türü	IP45	IP45
Çalışma voltajı	4,5 V DC	3 V DC
Deşarj süresi fabrika ayarı	4 saniye	4 saniye
Deşarj süresi ayar aralığı	1–15 saniye	1–15 saniye
Bağıl nem	< %100	< %100
İşletme basıncı	1–8 bar	1–8 bar
	100–800 kPa	100–800 kPa
Su azami işletme sıcaklığı	30 °C	30 °C

Kullanım

Deşarjın tetiklenmesi

Elektronik deşarj tetikleme sistemi, kızılötesi kullanıcı algılama özelliği üzerinden gerçekleşir. Kullanıcı algılama özelliğinin algılama alanı, sensör camının yaklaşık 50 cm önünde başlar.

7 saniyelik kısa bir algılama süresinden sonra, kullanıcı algılama alanından ayrılırken bir deşarj tetiklenir.

Arızaların giderilmesi

Arıza	Sebebe	Arızanın giderilmesi
Deşarj tetikleme yok	Ana su vanası kapalı	▶ Ana su vanası açılmalı
	Su şebekesinde basınç yok	▶ Su basıncı kontrol edilmeli
	Şebeke gerilimi mevcut değil, güç ünitesi üzerindeki yeşil LED yanmıyor (şebeke gerilimi ile çalışan kumandalar)	▶ Güç ünitesi kontrol edilmeli (Elektrik dağıtımındaki sigorta)
	Pil gerilimi düşük (pille çalışan kumanda üniteleri)	▶ Pilleri değiştirin, "Servis ve Onarım" bölümüne bakın
	Sensör camı kirlenmiş	▶ Sensör camını temizleyin
	Sensör camı çizilmiş	▶ Uzmanla ulaşın
	Bilinmeyen arıza	▶ Uzmanla ulaşın
Deşarj kesintisiz devam ediyor	Sensör elektroniği arızalı	▶ Uzmanla ulaşın
	Selenoid valf arızalı	▶ Uzmanla ulaşın
Deşarj istem dışı tetikleniyor	Sensör camı kirlenmiş	▶ Sensör camını temizleyin
	Sensör camı çizilmiş	▶ Uzmanla ulaşın
	Sensör camı ortamdaki etkenlerden etkileniyor (karşı duvarda bulunan ayna, metal yüzeyler vb.)	▶ Uzmanla ulaşın
Pisuar yeterince yıkanmıyor	Deşarj süresi yanlış ayarlanmış	▶ Deşarj süresini artırın, bkz. "Servis ve Onarım"
	Valf yeterince açık değil	▶ Uzmanla ulaşın
Pisuvardan yıkama suyu sızıyor	Akış hızı çok yüksek	▶ Uzmanla ulaşın

Servis ve Onarım

Bu metnin yapısı

Bu bölümdeki resimler bu metnin sonunda gösterilmiştir. İlgili resim dizilerine ilişkin referanslar aşağıdaki gibi gösterilmiştir:



1

Servis ve Onarım Aralığı

Aşağıdaki servis işleri gerektiğinde veya belirtilen aralıklarla yapılır:

Servis ve Onarım	Bakım aralığı
Kapağın yüzeyini temizleyin	Haftalık
Pisuarı temizleyin	Günlük
Pilleri değiştirin	Pil göstergesi yanyorsa
Filtre sepetini bir uzmana temizletin	En az 2 yılda bir

Temizlik modunu etkinleştirin

Temizlik modunu Geberit servis kumandası veya Geberit temizlik kumandası ile etkinleştirin. Pisuarın ve kapağın temizliği için deşarj tetikleme birkaç dakika boyunca basılı tutulur.

Temizlik

Kapağı ve sensör camını sıvı ve yumuşak bir temizlik maddesi ile temizleyin.



Agresif ve sert temizlik maddeleri, kapağın ve sensör camının yüzeyine zarar verebilir. Klor veya asit içeren, ovmaya yarayan veya tahriş edici temizlik malzemelerini kullanmayın.

Pilleri değiştirin

Tüklenen piller şu şekilde gösterilir:

Sensör camındaki LED	Anlamı
Yanıp sönüyor	Pil gerilimi düşük, deşarj hala tetikleniyor
Yanıyor	Pil tükenmiş, deşarj tetiklenmiyor

Koşullar

AA, Alkalin, 1,5 V tipinde iki yeni pil kullanıma hazır.

1

Kapağı demonte edin.



1

2

Pilleri değiştirin.



2

Pil yuvasını sökün ve kabloyu çıkarın.

Pilleri değiştirin.



Pilleri ev tipi çöp kutusuna atmayın.

Kabloyu takın ve pil yuvasını yerine yerleştirin.

3

Kapağı monte edin.



4

Deşarj süresini ayarlayın

1 Kapağı demonte edin.



1

2 Deşarj süresini ayarlayın.



3

Pil ile çalışan kumanda sistemi: Pil yuvasını sökün ve soketli bağlantıyı ayırın. En az 20 saniye bekledikten sonra soketli bağlantıyı tekrar takın.

Şebeke gerilimi ile çalışan kumanda sistemi: Montaj çerçevesini demonte edin.

Şebeke gerilimi ile çalışan kumanda sistemi: Güç ünitesine giden soketli bağlantıyı ayırın ve en az 20 saniye bekledikten sonra tekrar takın.

5 saniye içerisinde bir elinizi kumanda sistemi önünde tutun. Yeni deşarj süresi, maksimum 15 saniyeyi geçmemek üzere, elin tutulduğu süreye eşdeğerdir. Elin geri çekilmesinden sonra deşarj süreci tetiklenir.

Sonuç

Yeni ayarlanmış olan deşarj süresinin onaylandığı yanıp sönme ile gösterilir. Yanıp sönme sayısı = Saniye cinsinden deşarj süresi.

3 Kapağı monte edin.



4

Bertaraf

İçindeki maddeler

Bu ürün, Yönerge 2011/65/AB RoHS (elektrikli ve elektronik cihazlarda belirli zararlı maddelerin kullanımının sınırlandırılması) ile ilgili gerekliliklerle uyumludur.

Elektrikli ve elektronik eski aletlerin bertaraf edilmesi



Eski elektrikli ve elektronik cihazlar ile ilgili yönerge 2012/19/AB (WEEE-II) uyarınca, elektrikli alet üreticileri, eski aletleri geri almak ve usulüne göre bertaraf etmekle yükümlüdür.

Simge, ürünün artık çöplerle birlikte bertaraf edilemeyeceğini ifade etmektedir. Eski aletler, uzmanca bertaraf edilmek üzere doğrudan Geberit'e geri verilecektir. Teslim alma yerleri yetkili Geberit satış kuruluşundan öğrenilebilir.

Информация

Содержание

Информация	160
Безопасность.....	160
Описание изделия	161
Использование.....	163
Техническое обслуживание	164
Утилизация	165

Безопасность

Целевая аудитория

Настоящий документ предназначен для пользователей систем управления смывом писсуаров Geberit с электронной активацией, с сетевым питанием или питанием от батарей.

Использование по назначению

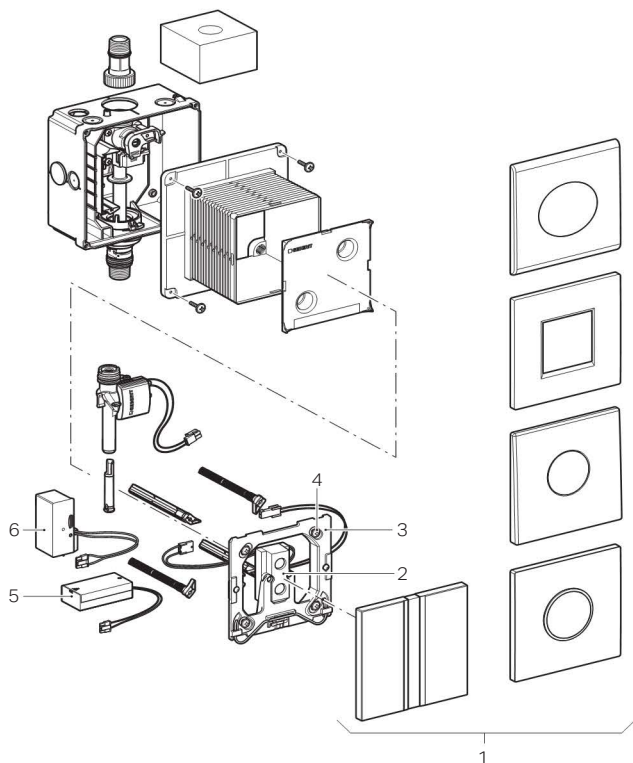
Системы управления смывом писсуара Geberit предназначены для смыва в санфаянсах писсуаров. Любое другое использование считается использованием не по назначению. Geberit не несет ответственности за последствия использования не по назначению.

Указания по технике безопасности

- Использование, уход и техобслуживание, выполняемые пользователем, возможны только согласно соответствующему описанию в данном руководстве по эксплуатации
- Запрещено вносить изменения в конструкцию изделия или выполнять установку дополнительных приборов
- Ремонтные работы разрешено выполнять только квалифицированному персоналу и с использованием оригинальных запасных частей и комплектующих

Описание изделия

Конструкция



- 1 Защитные крышки с окошком датчика
- 2 Электронный датчик
- 3 Монтажная рамка
- 4 Предохранительный болт
- 5 Отсек для установки аккумулятора
- 6 Сетевой блок

Технические данные

	Питание от сети	Питание от батарей
Периодическая подача воды, заводская установка	24 ч	24 ч
Периодическая подача воды, диапазон настройки	1–168 ч	1–168 ч
Расход воды при 1 бар без/с ограничителем расхода	0,3/0,24 л/с	0,3/0,24 л/с
Максимальное испытательное давление воды	16 бар	16 бар
	1600 кПа	1600 кПа
Максимальное испытательное давление воздуха/инертного газа	3 бар	3 бар
	300 кПа	300 кПа
Время распознавания пользователя, заводская установка	7 с	7 с
Время распознавания пользователя, диапазон настройки	3–15 с	3–15 с
Номинальное напряжение	110–240 В перем. тока	–
Частота тока	50–60 Гц	–
Тип батареи	–	Щелочная 1,5 В (AA)
Срок службы щелочной батареи	–	~ 2 года
Потребляемая мощность	< 0,5 Вт	< 0,5 Вт
Степень защиты	IP45	IP45
Рабочее напряжение	4,5 В пост. тока	3 В пост. тока
Время смыва, заводская установка	4 с	4 с
Время смыва, диапазон настройки	1–15 с	1–15 с
Относительная влажность воздуха	< 100 %	< 100 %
Рабочее давление	1–8 бар	1–8 бар
	100–800 кПа	100–800 кПа
Максимальная рабочая температура, вода	30 °С	30 °С

Использование

Активация подачи воды

Система смыва с электронной активацией оснащена инфракрасным датчиком присутствия пользователя. Диапазон распознавания пользователя начинается приблизительно в 50 см от окошка датчика.

По истечении 7 секунд – минимального времени пребывания пользователя в диапазоне распознавания – при выходе пользователя из этого диапазона срабатывает смыв.

Устранение неполадок

Неполадка	Причина	Устранение
Активации смыва не происходит	Перекрыт клапан подачи воды	▶ Открыть клапан подачи воды
	Нет давления в водопроводе	▶ Проверить давление воды
	Сетевое напряжение отсутствует, зеленый светодиод на сетевом блоке питания не горит (системы управления с сетевым питанием)	▶ Проверить энергообеспечение (предохранитель в электрическом распределителе)
	Напряжение батареи низкое (системы управления смывом с питанием от батарей)	▶ Замена батарей, см. раздел «Техническое обслуживание»
	Окошко датчика загрязнено	▶ Очистить окошко датчика
	Окошко датчика поцарапано	▶ Обратиться к квалифицированному персоналу
	Неизвестная ошибка	▶ Обратиться к квалифицированному персоналу
Процесс смыва длительный	Неисправен электронный сенсор	▶ Обратиться к квалифицированному персоналу
	Неисправен электромагнитный клапан	▶ Обратиться к квалифицированному персоналу
Смыв активируется непреднамеренно	Окошко датчика загрязнено	▶ Очистить окошко датчика
	Окошко датчика поцарапано	▶ Обратиться к квалифицированному персоналу
	Находящиеся в помещении предметы (зеркала, металлические поверхности и т. п. на противоположной стене) создают помехи для окошка датчика	▶ Обратиться к квалифицированному персоналу
Санфаянс писсуара промывается недостаточно	Неправильно настроено время смыва	▶ Увеличить время смыва, см. раздел «Техническое обслуживание»
	Дроссель открыт недостаточно	▶ Обратиться к квалифицированному персоналу
При смыве происходит разбрызгивание воды из санфаянса писсуара	Слишком большой расход воды	▶ Обратиться к квалифицированному персоналу

Техническое обслуживание

Структура данного документа

Рисунки к этой главе представлены в конце настоящего документа. Ссылки на соответствующие последовательности рисунков указываются следующим образом:


1

Интервал технического обслуживания

Следующие работы по техобслуживанию проводить по мере необходимости, однако не позднее, чем через указанные интервалы времени:

Техническое обслуживание	Интервал
Очистка защитной крышки	Еженедельно
Очистка санфаянса писсуара	Ежедневно
Замена батарей	При мигающем индикаторе батарей
Очистка корзинчатого фильтра специалистами	Минимум каждые 2 года

Активация режима очистки

Активировать режим очистки с помощью пульта сервисного обслуживания Geberit или пульта очистки Geberit. Для очистки санфаянса писсуара и защитной крышки функция смыва блокируется на несколько минут.

Очистка

Очистить защитную крышку и окошко датчика мягким жидким чистящим средством.



Использование агрессивных и абразивных чистящих средств приводит к повреждению поверхности защитной крышки и окошка датчика. Не использовать чистящие средства с содержанием хлора или кислот, абразивные или едкие.

Заменить батареи

Батареи с использованным ресурсом индицируются следующим образом:

Светодиод на окошке датчика	Значение
Мигает	Напряжение батареи низкое, смыв не активируется
Горит	Ресурс батареи исчерпан, смыв больше не активируется

Условия

Вставить две новые батареи типа АА, щелочные, 1,5 В.

1 Снять защитную крышку.


1

2 Заменить батареи.


2

Снять отсек для установки аккумулятора и отсоединить кабель.

Заменить батареи.



Не утилизировать батареи как бытовой мусор.

Подсоединить кабель и вставить отсек для установки батарей.

3 Установить защитную крышку.


4

Настроить время смыва

- 1** Снять защитную крышку.



1

- 2** Настроить время смыва.



3

Система управления с питанием от батарей: демонтировать отсек для установки аккумулятора и разъединить штекерное соединение. Минимум через 20 секунд снова установить штекерное соединение.

Система управления с сетевым питанием: снять монтажную рамку.

Система управления с сетевым питанием: разъединить штекерное соединение сетевого блока, спустя не менее 20 секунд вновь установить его.

В течение 5 секунд держать руку вплотную к системе управления. Новое время смыва соответствует промежутку времени, в течение которого рука удерживалась перед системой управления, но не более 15 секунд. После отвода руки активируется процесс смыва.

Результат

Новое установленное время смыва подтверждается миганием. Количество миганий соответствует времени смыва в секундах.

- 3** Установить защитную крышку.



4

Утилизация

Компоненты

Данное изделие соответствует требованиям Директивы 2011/65/EC по ограничению использования токсичных веществ в электрических и электронных устройствах (Restriction of Hazardous Substances – RoHS).

Утилизация старого электрического и электронного оборудования



Следуя требованиям директивы 2012/19/EC об отходах электрического и электронного оборудования (WEEE-II), производители электрического оборудования обязаны принимать старое оборудование и утилизировать его надлежащим образом. Символ указывает на то, что изделие не может быть утилизировано вместе с другими отходами. Для технически правильной утилизации старое оборудование следует возвращать непосредственно в компании Geberit. Адреса пунктов приема можно узнать у официальных распространителей продукции компании Geberit.

产品信息

目录

产品信息.....	166
安全.....	166
产品说明.....	167
操作.....	169
维护.....	170
废弃处理.....	171

安全

适用对象

本文件针对的是使用电网或电池运行的有电子控制冲水触发器的 Geberit 小便冲洗阀的营运商。

规定的用途

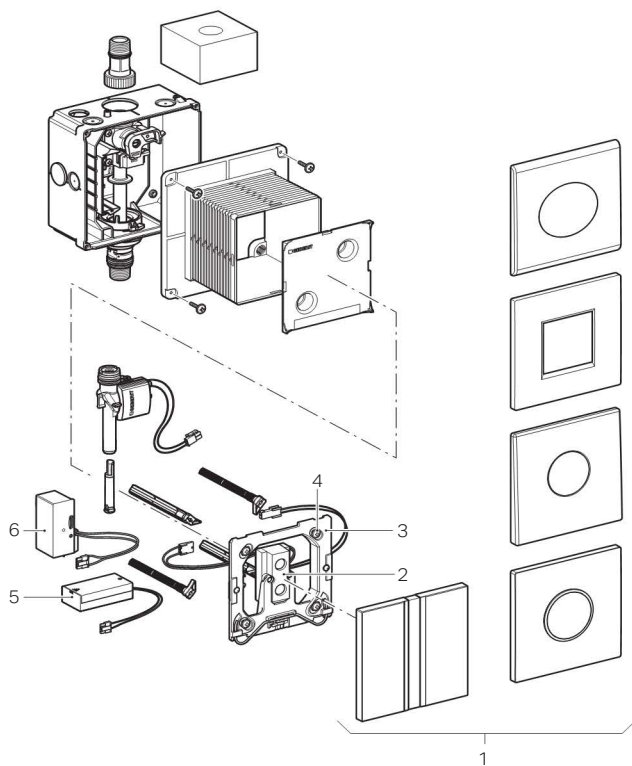
Geberit 小便冲洗阀专用于冲洗陶瓷小便池。任何其他用途一律被视为违规使用。Geberit 对违规使用所造成的后果概不负责。

安全提示

- 只允许由营运商按照本操作指导手册中的规定来进行操作、保养和检修
- 不得更改产品或在其上加装任何部件
- 只允许由专业技术人员用原装备件和配件来完成维修工作

产品说明

结构



- 1 带感应窗的操作面板
- 2 电子传感器
- 3 固定框架
- 4 固定销
- 5 电池盒
- 6 电源装置

技术数据

	电网运行	电池运行
出厂预设的间隔冲水模式	24 小时	24 小时
间隔冲水模式的调节范围	1 - 168 小时	1 - 168 小时
不带 / 带流量限制器情况下 1 bar 时的流量	0.3 / 0.24 升 / 每秒	0.3 / 0.24 升 / 每秒
水的最大检验压力	16 bar	16 bar
	1600 kPa	1600 kPa
空气 / 惰性气体的最大检验压力	3 bar	3 bar
	300 kPa	300 kPa
出厂预设的探测时间	7 秒钟	7 秒钟
停留时间的调节范围	3 - 15 秒钟	3 - 15 秒钟
公称电压	110 - 240 V AC	-
电源频率	50 - 60 Hz	-
电池类型	-	碱性 1.5 V (AA)
碱性电池的寿命	-	大约 2 年
耗用功率	< 0.5 W	< 0.5 W
保护种类	IP45	IP45
工作电压	4.5 V DC	3 V DC
出厂预设的冲洗时间	4 秒钟	4 秒钟
冲洗时间的调节范围	1 - 15 秒钟	1 - 15 秒钟
相对空气湿度	< 100 %	< 100 %
工作压力	1 - 8 bar	1 - 8 bar
	100 - 800 kPa	100 - 800 kPa
水的最高运行温度	30 ° C	30 ° C

操作

引发冲水过程

电子触发冲水功能通过一个红外人体感应装置实现。人体感应器的探测范围开始于感应窗前方大约 50 cm 处。

经过 7 秒钟的最短探测时间后，离开感应范围时将会触发冲水功能。

排除故障

故障	原因	排除
不触发冲水功能	供水龙头已关闭	▶ 打开供水龙头
	给水管道中没有压力	▶ 检查水压
	没有电网电压，电源装置的绿色发光二极管不亮（电网驱动式冲洗阀）	▶ 检查电源（电气分配器中的保险丝）
	电池电压很低（电池驱动式冲洗阀）	▶ 更换电池，参见章节“维修”
	感应窗脏污	▶ 清洁感应窗
	感应窗被划伤	▶ 联系专业技术人员
	未知错误	▶ 联系专业技术人员
持续不断地冲水	电子传感器故障	▶ 联系专业技术人员
	电磁阀故障	▶ 联系专业技术人员
意外触发冲水功能	感应窗脏污	▶ 清洁感应窗
	感应窗被划伤	▶ 联系专业技术人员
	感应窗受到室内物件的干扰（对面墙上的镜子，金属表面等）	▶ 联系专业技术人员
未彻底冲洗陶瓷小便斗	冲洗时间设定错误	▶ 延长冲洗时间，参见章节“维护”
	节流调节阀开得太小	▶ 联系专业技术人员
冲洗水从陶瓷小便斗中溅出	流量太高	▶ 联系专业技术人员

维护

本文件的结构

本章节的示图显示在本文件的最后。对相应示图的引用顺序表示如下：



维护周期

需要时，但最迟应在规定的时间周期内完成以下维修工作：

维护	周期
清洁操作面板的表面	每周
清洁陶瓷小便斗	每日
更换电池	电池电量指示器亮起时
请专业技术人员对过滤网进行清洁	至少每 2 年一次

激活清洁模式

用 Geberit 服务遥控器或 Geberit 清洁遥控器激活清洁模式。为清洁陶瓷小便斗和操作面板，将冲水功能停止几分钟。

清洁

用液态的中性清洁剂清洁操作面板和感应窗。

i 侵蚀性和磨损性的清洁剂会损坏操作面板和感应窗的表面。不得使用含氯的或酸性的、会打磨的或腐蚀性的清洁剂。

更换电池

用完了的电池显示如下：

感应窗中的 LED 灯	含义
闪烁	电池电压已很低，但还能触发冲洗功能
亮着	电池已用完，不能再触发冲洗功能

前提条件

已准备好两节新的 AA 型 1.5 V 碱性电池。

1 拆下操作面板。



2 更换电池。



拆下电池盒并拔出电缆。

更换电池。

i 不得将废旧电池与生活垃圾一起处置。

插上电缆并装入电池盒。

3 装上操作面板。



设置冲水时间

1 拆下操作面板。



1

2 设置冲水时间。



3

电池驱动式控制器：拆下电池盒并断开插头连接。至少 20 秒钟后重新连接上插头连接。

电网驱动式控制器：拆下固定框架。

电网驱动式控制器：切断与电源装置之间的插头连接并在至少 20 秒钟后重新将之接通。

在 5 秒钟之内将一只手紧贴地放在控制器前面。新的冲洗时间对应于手放在控制器前的持续时间，但最长为 15 秒钟。把手移开后即触发一次冲洗过程。

结果

新设定的冲洗时间以闪烁显示作为确认。闪烁脉冲的次数 = 以秒为单位的冲洗时间。

3 装上操作面板。



4

废弃处理

内容

本产品符合准则 2011/65/EU RoHS (对电气和电子设备中特定的危险物质的限制) 的要求。

处理废旧电气和电子设备



依照准则 2012/19/EU (WEEE-II) 的规定，电气设备制造商有义务回收旧设备并进行专业化处理。

该标记表示不得将本产品当做普通垃圾进行处理。应将旧设备直接寄回给 Geberit 作专业化处理。

回收站地址可以向主管的 Geberit 销售公司查询。

فهرس المحتويات

172.....	فهرس المحتويات
172.....	الأمان
173.....	مواصفات المنتج
175.....	التشغيل
176.....	الإصلاح
177.....	التخلص من النفايات أو المخلفات

الأمان

المجموعة المستهدفة

هذا الملف موجه لمشغل أنظمة التحكم في مبولة Geberit المزودة بنظام تفعيل إلكتروني للشطف ونظام تشغيل بالشبكة أو البطارية.

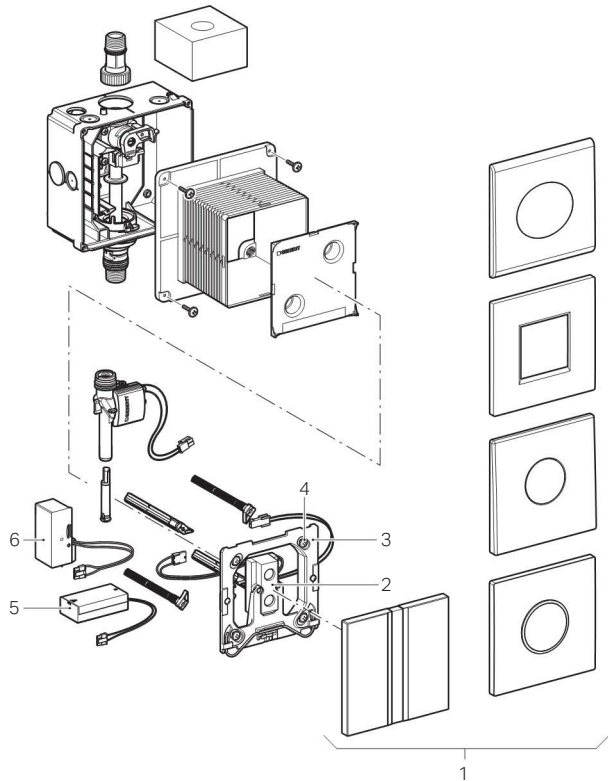
الاستخدام طبقاً للوائح

أنظمة التحكم في المبولة Geberit تم تصميمها لغرض شطف أحواض تجميع البول السيراميكية. وأي استخدام آخر للوحدة لا يعد مطابقاً للمواصفات. شركة Geberit لا تتحمل أية مسؤولية عن التبعات الناتجة عن الاستخدام غير المطابق للوائح والتعليمات.

إرشادات الأمان

- المشغل فقط هو من يسمح له بإجراء عمليات التشغيل والعناية والإصلاح، كما تم شرحه في تعليمات التشغيل هذه.
- لا تقم بإدخال أية تغييرات أو تركيبات إضافية على الجهاز.
- لا يُسمح بإجراء الإصلاحات اللازمة إلا على يد عامل فني متخصص وباستخدام قطع الغيار والملحقات التكميلية الأصلية.

وصف التركيب



- 1 لوحات تغطية بنافذة الحساس
- 2 إلكترونيات الاستشعار
- 3 إطارات التثبيت
- 4 بنوز تأمين
- 5 صندوق البطارية
- 6 وحدة تغذية القدرة

البيانات الفنية

التشغيل بالشبكة	التشغيل بالبطارية	
24 ساعة	24 ساعة	ضبط المصنع للشطف بين فترات فاصلة
1-168 ساعة	1-168 ساعة	نطاق ضبط الشطف بين فترات فاصلة
0.3 / 0.24 لتر/ثانية	0.3 / 0.24 لتر/ثانية	معدل التدفق عند 1 بار بدون / مع محدد معدل التدفق
16 بارًا	16 بارًا	الحد الأقصى لضغط اختبار الماء
1600 كيلوباسكال	1600 كيلوباسكال	
3 بارات	3 بارات	الحد الأقصى لضغط اختبار الهواء / الغاز الخامل
300 كيلوباسكال	300 كيلوباسكال	
7 ثوانٍ	7 ثوانٍ	ضبط المصنع لوقت الانتظار
3-15 ثانية	3-15 ثانية	نطاق ضبط وقت الانتظار
–	110-240 فولت تيار متناوب	الفلطية الاسمية
–	50-60 هرتز	تردد الشبكة
قلوي 1.5 فولت (AA)	–	نوع البطارية
~ عامان	–	عمر البطارية الفلوية
0.5 < واط	0.5 < واط	سحب القدرة
IP54	IP54	نوع الحماية
3 فولت تيار مباشر	4.5 فولت تيار مباشر	الفولت العامل
4 ثوانٍ	4 ثوانٍ	ضبط المصنع لزمن الشطف
1-15 ثانية	1-15 ثانية	نطاق ضبط زمن الشطف
< 100 %	< 100 %	الرطوبة النسبية للهواء
1-8 بارات	1-8 بارات	ضغط التشغيل
100-800 كيلوباسكال	100-800 كيلوباسكال	
30 °م	30 °م	درجة حرارة التشغيل القصوى للمياه

إطلاق الشطف

تم عملية التفعيل الإلكتروني للشطف من خلال التعرف من خلال الأشعة تحت الحمراء. يبدأ نطاق الكشف لخاصية التعرف على المستخدم من على بعد 50 سم تقريبًا أمام نافذة الحساس.

بعد مرور الحد الأدنى من فترة الانتظار الذي يبلغ 7 ثوانٍ، يتم تفعيل وظيفة الشطف عند الخروج من نطاق الكشف.

التغلب على الأعطال

عطل	السبب	الإصلاح
لا يوجد تفعيل لعملية الشطف	صمام تزويد المياه مغلق	فتح صمام تزويد المياه
	انعدام الضغط في شبكة المياه	فحص ضغط المياه
	إذا لم تكن هناك فلطية شبكة متاحة، فلن يضيء مؤشر الإضاءة الأخضر في وحدة تغذية القدرة (أنظمة تحكم مشغلة بالشبكة)	فحص عملية التغذية بالتيار (مصهر في الموزع الكهربائي)
	فلطية البطارية منخفضة (أنظمة التحكم المشغلة بالبطارية)	تغيير البطاريات، انظر "الإصلاح"
	نافذة الحساس ممتسخة	تنظيف نافذة الحساس
	نافذة الحساس بها خدوش	الاتصال بعامل فني متخصص
	خلل غير معروف	الاتصال بعامل فني متخصص
عملية الشطف تعمل باستمرار	تلف في إلكترونيات المستشعر	الاتصال بعامل فني متخصص
	تعطل الصمام المغناطيسي	الاتصال بعامل فني متخصص
عملية الشطف يتم تفعيلها بدون قصد	نافذة الحساس ممتسخة	تنظيف نافذة الحساس
	نافذة الحساس بها خدوش	الاتصال بعامل فني متخصص
	خلل في نافذة الحساس جراء المؤثرات المحيطة (المرابا أو الأسطح المعدنية وما إلى ذلك من الأشياء المعلقة على الحائط المقابل)	الاتصال بعامل فني متخصص
سيراميك الموبلة لا يتم شطفه بالقدر الكافي	زمن الشطف مضبوط بشكل خاطئ	زيادة زمن الشطف، انظر "الإصلاح"
	الصمام الخائق يفتح بمعدل قليل للغاية	الاتصال بعامل فني متخصص
ينتشر رذاذ ماء الشطف من سيراميك الموبلة	معدل التدفق عالٍ للغاية	الاتصال بعامل فني متخصص

استبدال البطارية

يتم عرض البطاريات المستعملة كما يلي:

المعنى	مؤشر الإضاءة في نافذة الحساس
لطية البطارية منخفضة والشطف لا يزال فعالاً	يومض
لبطارية تُستهلك والشطف لم يعد فعالاً مرة أخرى	يضيء

متطلبات

توجد بطارتان جديدتان من النوع AA، فلويتان، سعة 1.5 فولت.

1 قم بفك لوح التغطية.



2 استبدل البطارية.



فك صندوق البطارية واخلع الكابل.

استبدل البطارية.

لا تتخلص من البطاريات بإلقائها في القمامة المنزلية. **i**

أدخل الكابل وركب صندوق البطاريات.

3 قم بتركيب لوح التغطية.



الإصلاح

بناء هذا الملف

الأشكال الخاصة بهذا الفصل معروضة في نهاية هذا الملف. الإشارات الخاصة بمتواليات الأشكال المعنية يتم عرضها كما يلي:



فترات الصيانة

ينبغي عند اللزوم إجراء أعمال الصيانة التالية، لكن بحد أقصى في الفترات الزمنية المذكورة:

الإصلاح	الفترات الزمنية الفاصلة
تنظيف السطح الخارجي للوح التغطية	أسبوعياً
تنظيف سيراميك الموبلة	يوميًا
استبدال البطارية	عندما يكون بيان البطارية مضيئاً
تنظيف فلتر السللة على يد عامل فني متخصص	على الأقل كل عامين

تفعيل وضع التنظيف

قم بتفعيل وضع التنظيف بواسطة جهاز التحكم Geberit أو جوال تنظيف Geberit. لغرض تنظيف سيراميك الموبلة ولوح التغطية، سوف يتم تثبيت عملية تفعيل الشطف لعدة دقائق.

التنظيف

قم بتنظيف لوح التغطية ونافذة الحساس بواسطة مادة تنظيف سائلة ومتوسطة.

i مواد التنظيف الحكاكة والأكالة يمكن أن تضر بالسطح الخارجي للوح التغطية ونافذة الحساس. ينبغي عدم استخدام مواد التنظيف التي تحتوي على الكلور أو الأحماض أو مواد تنظيف كاشطة أو كايوية.

التخلص من النفايات أو المخلفات

محتوى المواد

هذا المنتج متوافق مع متطلبات توجيهات الاتحاد الأوروبي للمواصفة 2011/65/EURoHS (فرض قيود على استخدام مواد خطرة معينة بالأجهزة الكهربائية والإلكترونية).

التخلص من الأجهزة الكهربائية والإلكترونية القديمة



استناداً إلى مواصفة الاتحاد الأوروبي 2012/19/EU (WEEE-II) للأجهزة الكهربائية والإلكترونية، يتوجب على مصنعي الأجهزة الكهربائية استعادة الأجهزة القديمة للتخلص منها بطريقة سليمة فنيًا.

يدل هذا الرمز على عدم التخلص من هذا المنتج في القمامة المنزلية. يجب أن يتم التخلص من الأجهزة القديمة بشكل سليم فنيًا، وذلك بإرجاعها مباشرة إلى شركة Geberit.

يمكن أن يتم الاستعلام عن عناوين مراكز الاستلام لدى شركة توزيع Geberit المختصة.

ضبط زمن الشطف

1 قم بفك لوح التغطية.



2 ضبط زمن الشطف.



التحكم في الشطف المشغل بالبطاريات:
فك صندوق البطارية وافصل مأخذ التوصيل. بعد مرور 20 ثانية على الأقل، قم بإعادة توصيل مأخذ التوصيل.

التحكم في الشطف المشغل بالإمداد الكهربائي:
قم بفك إطارات التثبيت.

التحكم المشغل بالشبكة:
افصل مأخذ التوصيل الموصل بوحدة تغذية القدرة وأعد توصيله بعد مرور 20 ثانية على الأقل.

خلال 5 ثوانٍ، ضع يدك أمام نظام التحكم مباشرة. زمن الشطف الجديد يتوافق مع الفترة التي يتم فيها تثبيت اليد، بحد أقصى 15 ثانية. بعد سحب اليد، سوف يتم تفعيل عملية الشطف.

نتيجة

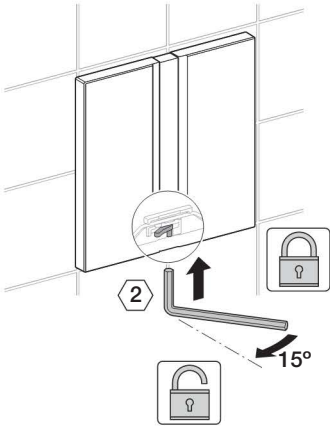
على سبيل التأكيد، فإنه يتم عرض زمن الشطف المضبوط حديثاً من خلال وميض. عدد نبضات الوميض = زمن الشطف بالثواني.

3 قم بتركيب لوح التغطية.

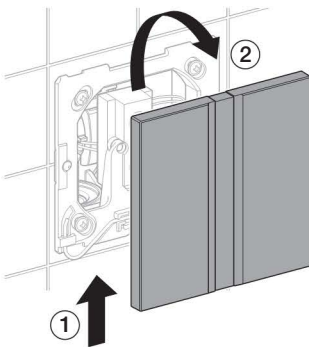


1

1

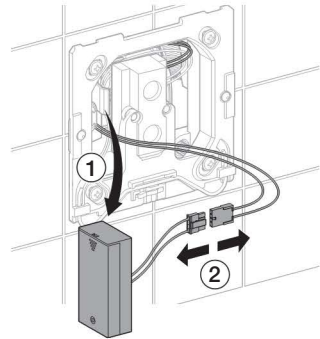


2

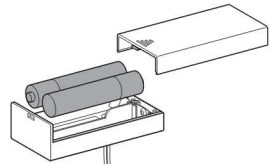


2

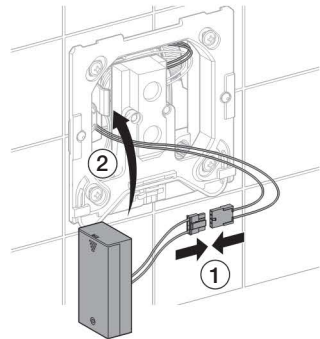
1



2

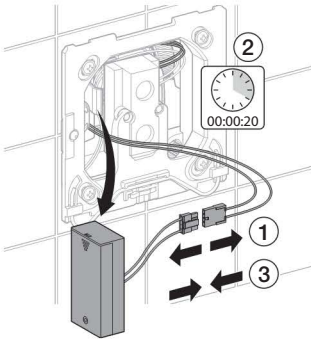


3

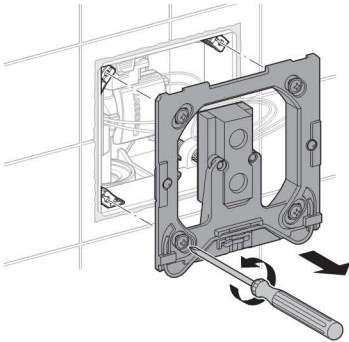


3

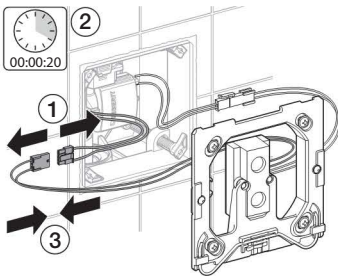
1



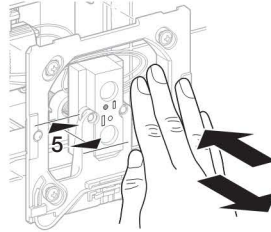
2



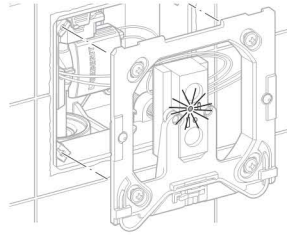
3



4

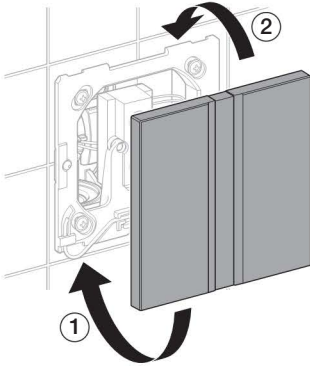


5

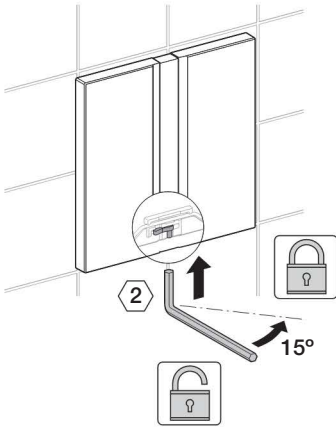


4

1



2



Geberit International AG
Schachenstrasse 77
CH-8645 Jona

T +41 55 221 63 00
F +41 55 221 63 16
documentation@geberit.com

→ www.geberit.com