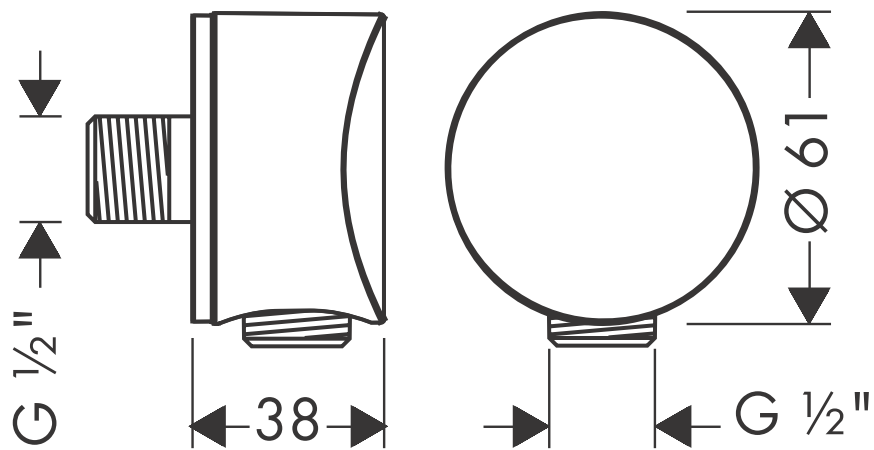


HANSGROHE Fixfit S

Schlauchanschluss DN15
27453XXX



hansgrohe

AXOR | PHÄRO