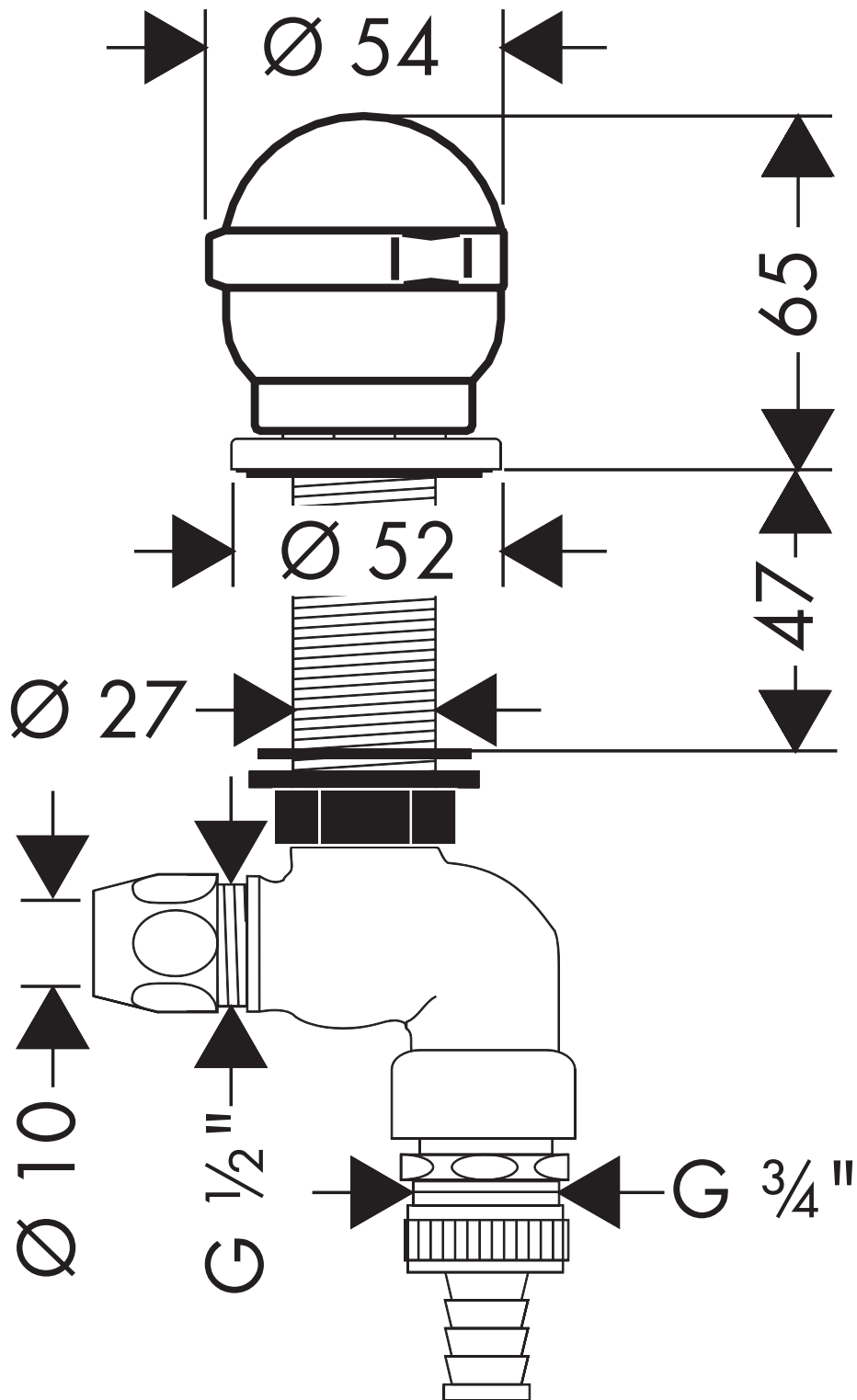


Hansgrohe Küchenarmaturen

Untertischventil mit Rückflußverhinderer 16822XXX



hansgrohe