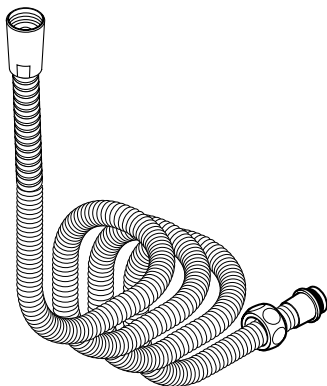
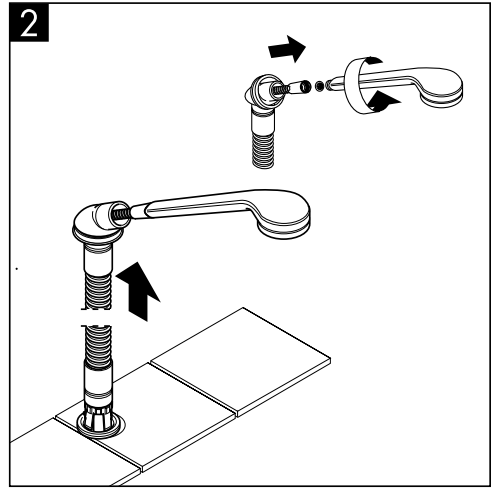
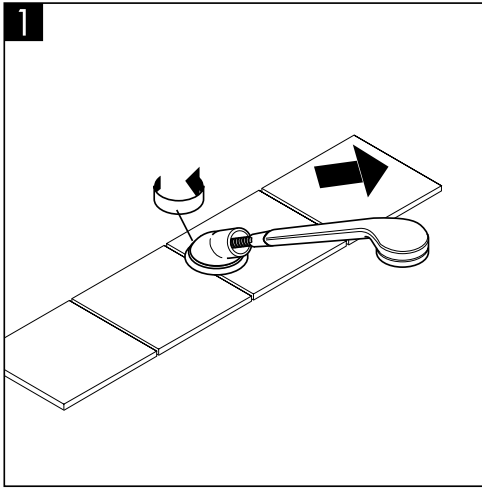


Service

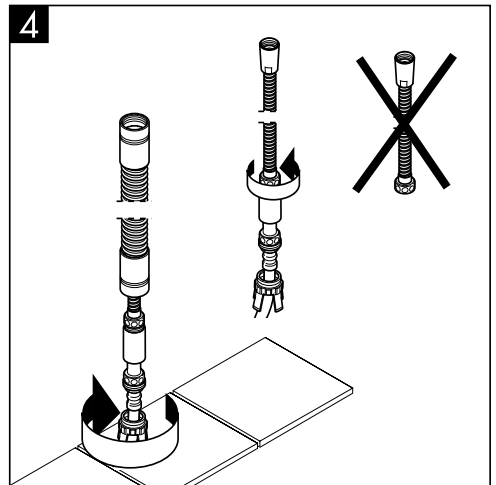
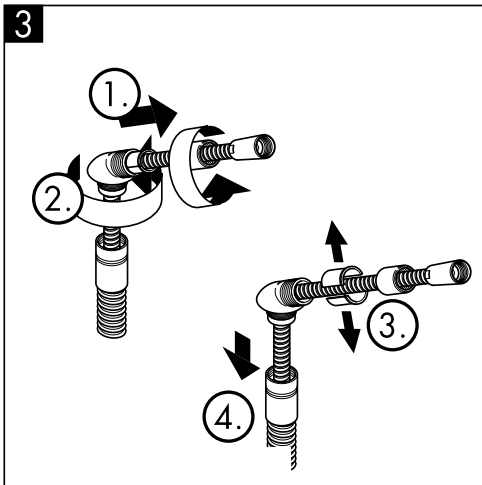


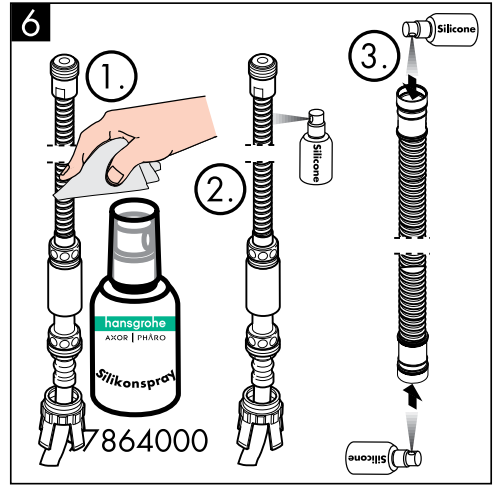
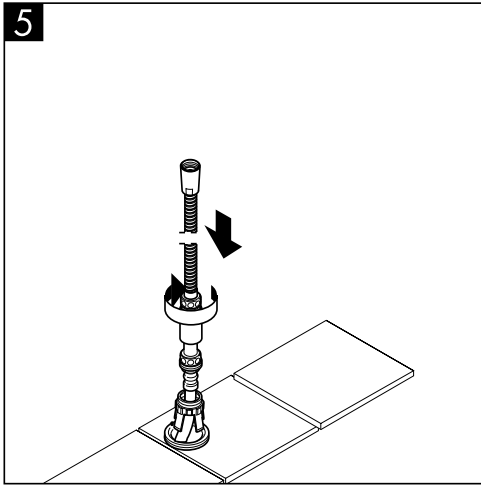
94148000

hansgrohe

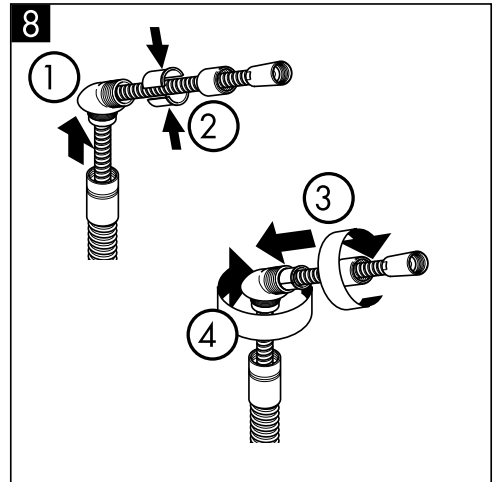
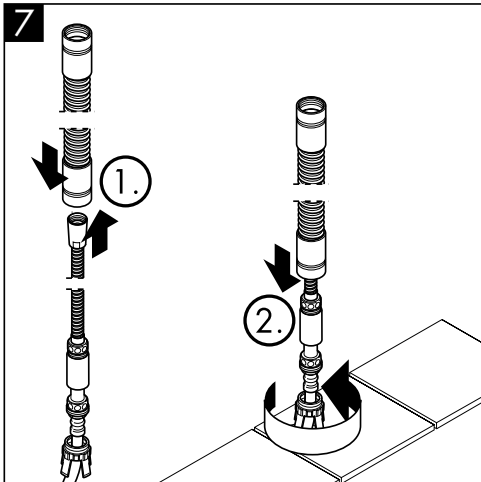


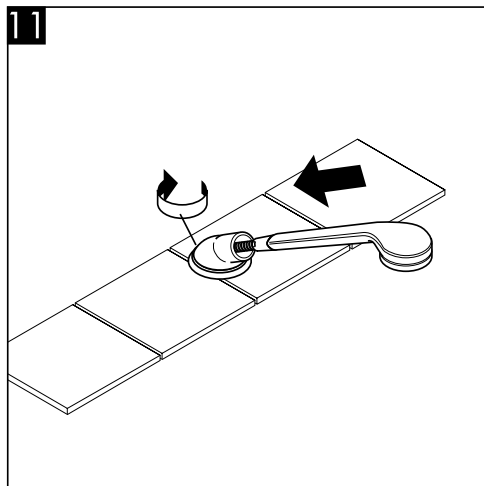
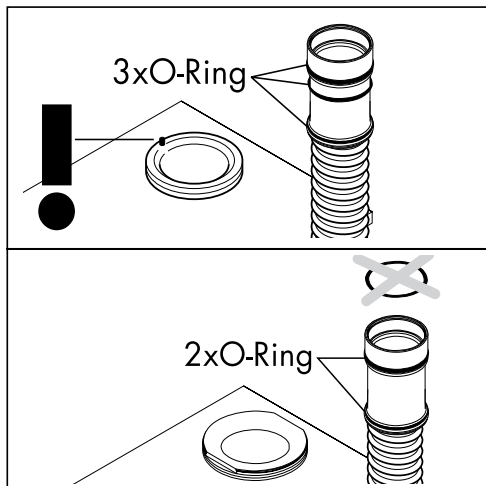
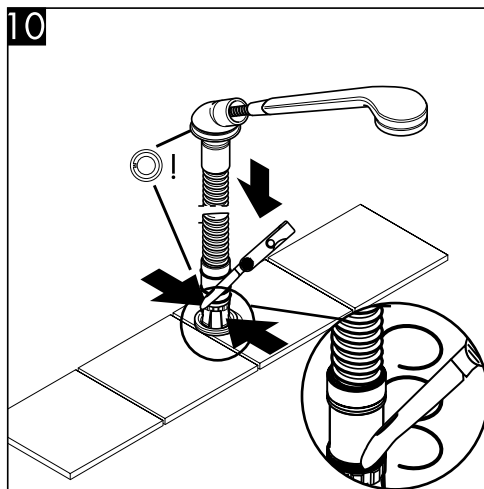
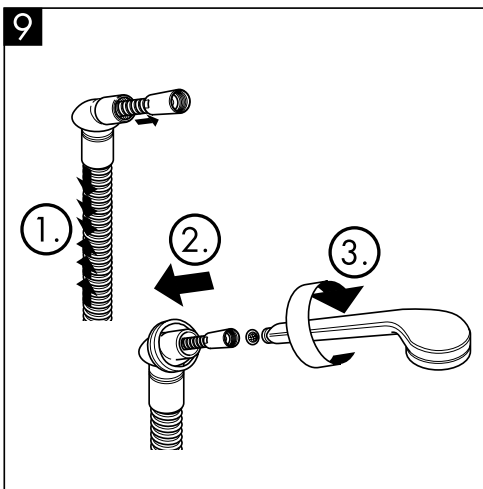
- D** Das Reinigen wiederholen, wenn im Laufe der Zeit der Auszug schwergängig wird.
- F** Répétez cette action torsque l'extraction devient difficile.
- GB** Repeat cleaning when pull out will be heavy.
- I** Questa azione di pulizia deve essere ripetuta in caso, con il passare del tempo, l'apertura della placca diventi difficoltosa.
- E** Repetir la limpieza, cuando el tiempo aumenta la resistencial al extraerlo.





- NL** U kunt deze handeling herhalen indien na verloop van tijd het uittrekken van de douche wat zwaarder gaat.
- DK** Venligst gentag rengøringen såfremt udrækket med tidnbliver trægt.
- P** Limpe ontra vez se for ainda aifical de puxar can o tempo.
- PL** Powtórzyć czyszczenie w przypadku, gdy z upływem czasu pojawiają się trudności z wyciąganiem węża.





hansgrohe