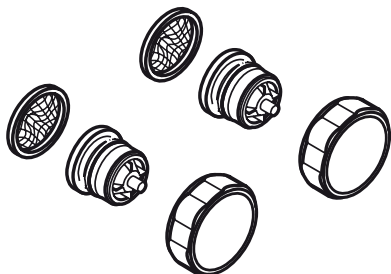
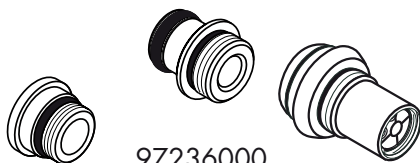


Montageanleitung



Ecostat 1001 / 2001 / 5001

94285000 / 97528000



97236000

97220000

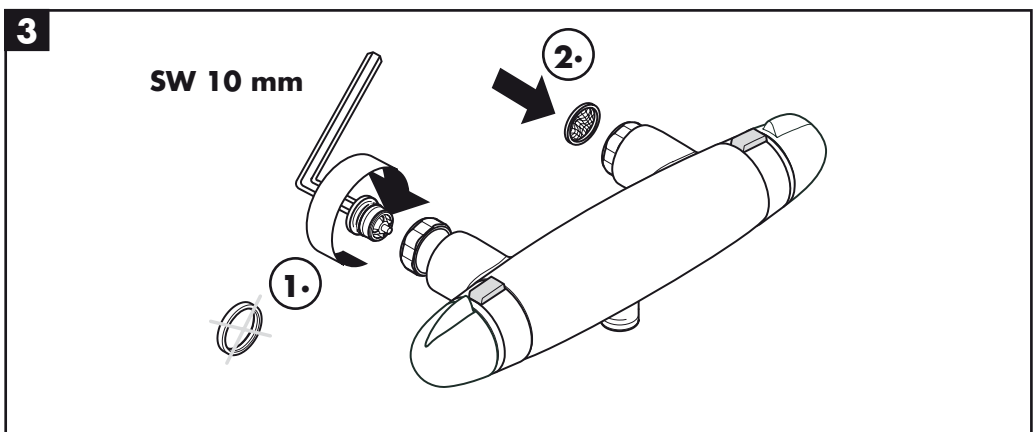
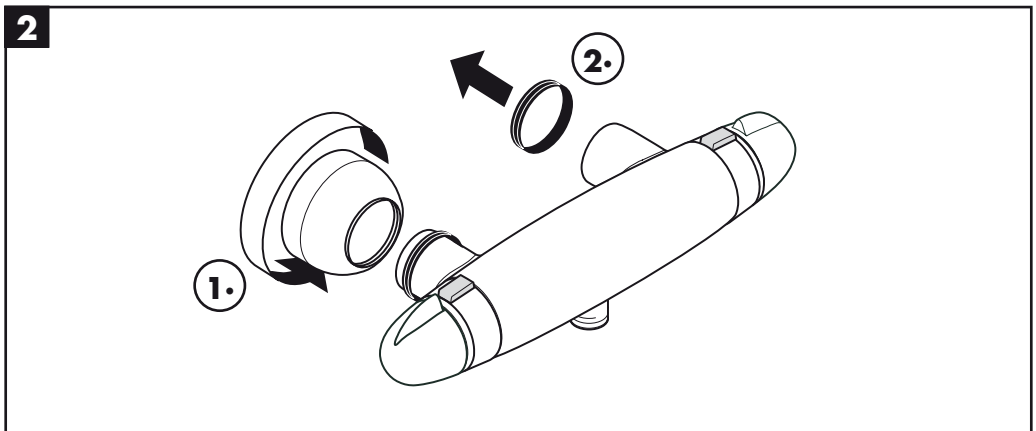
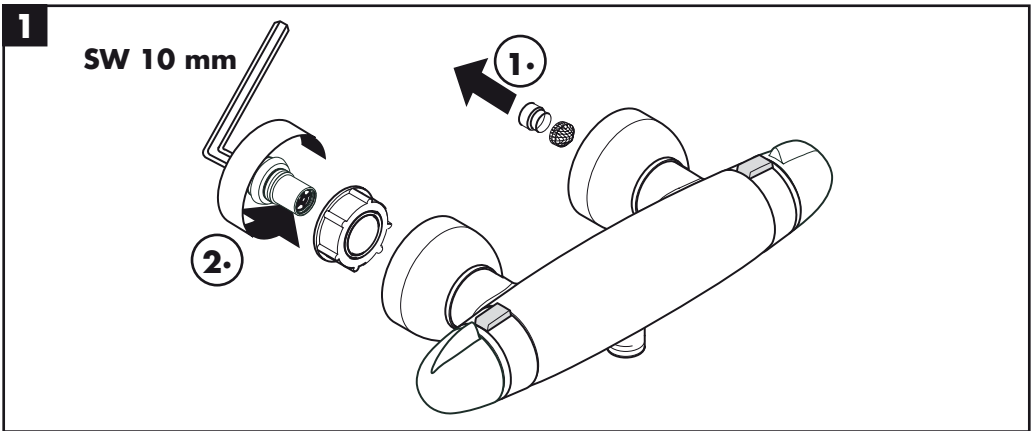
97657000

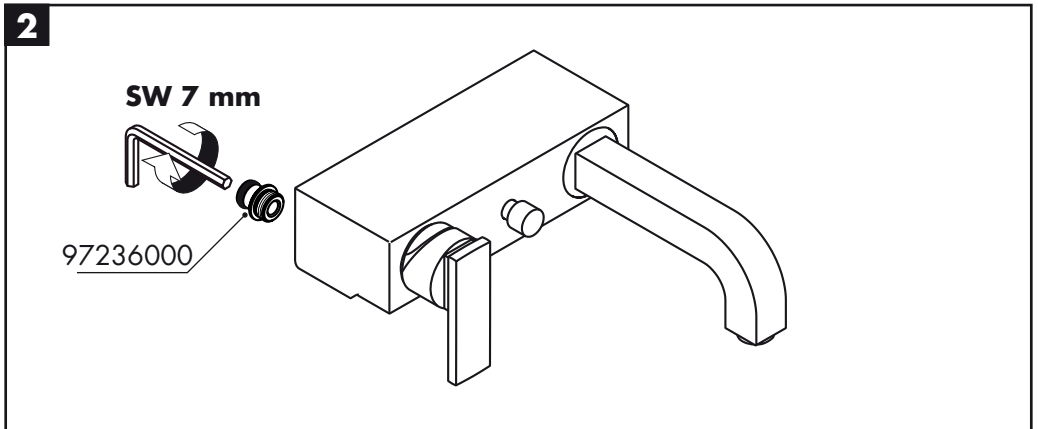
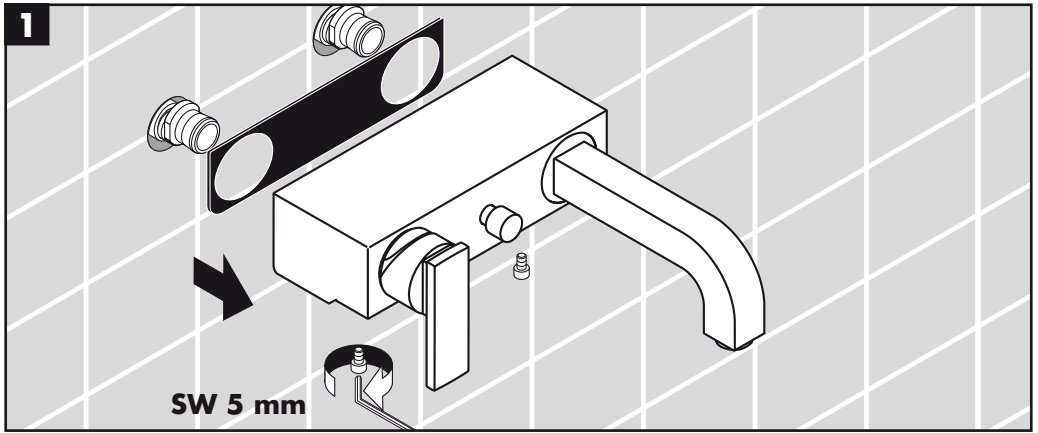


Metropol S

97927XXX

hansgrohe





hansgrohe

Hansgrohe · Postfach 1145 · D-77761 Schiltach · Telefon +49 (0) 78 36/51-1282 · Telefax +49 (0) 7836/511440
E-Mail: info@hansgrohe.com · Internet: www.hansgrohe.com

07/2008
9.08784.03