

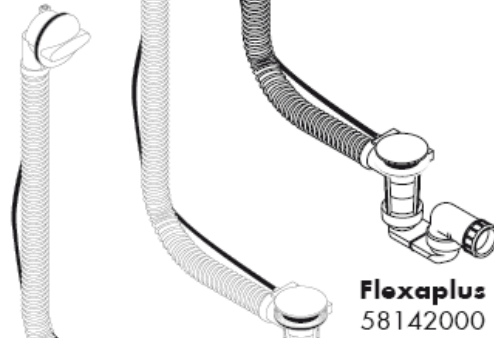
Montageanleitung



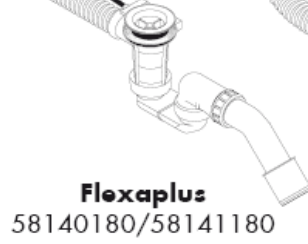
Flexaplus S
58186XXX



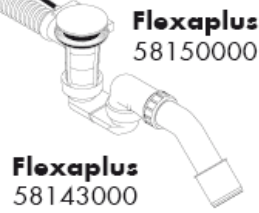
Flexaplus
58185XXX



Flexaplus
58142000



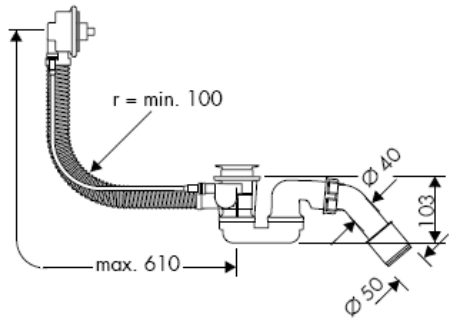
Flexaplus
58140180/58141180



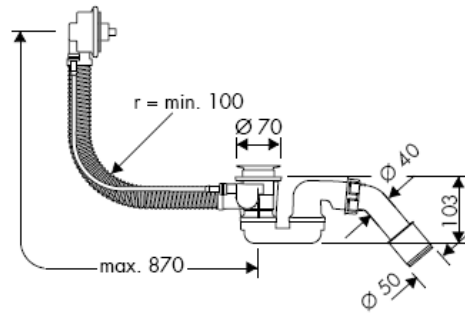
Flexaplus
58143000

hangrohe

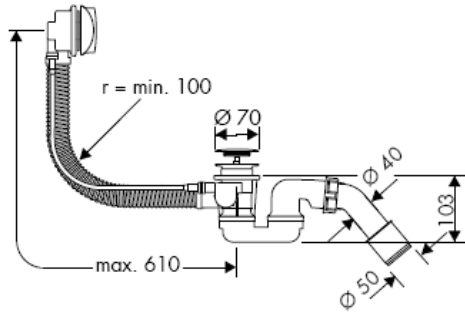
58140180



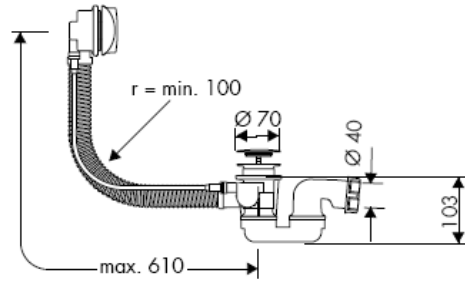
58141180



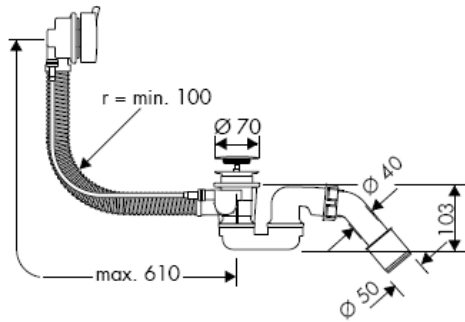
58143000



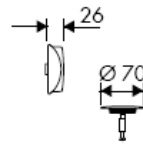
58142000



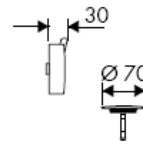
58150000

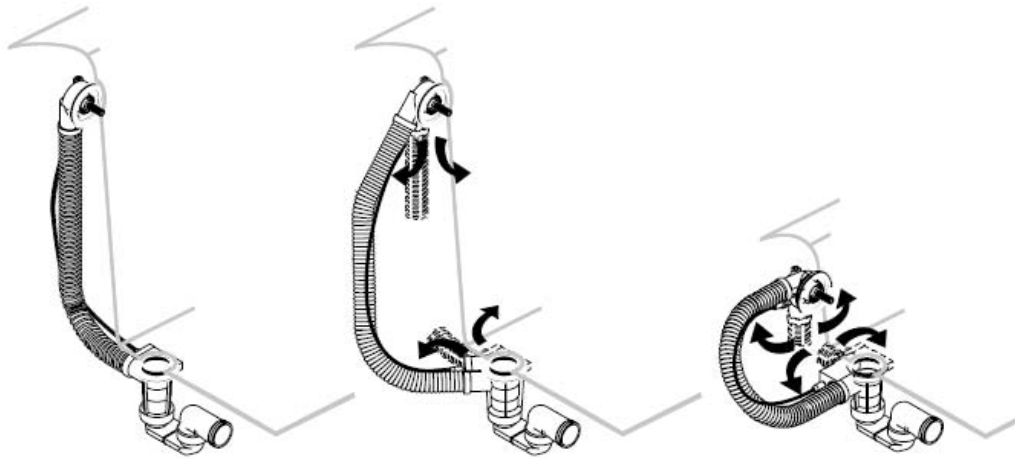


58185XXX

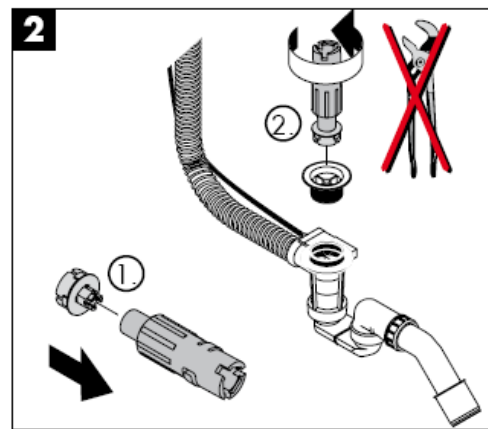
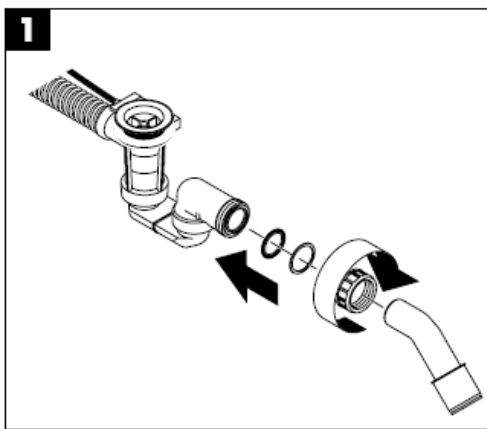


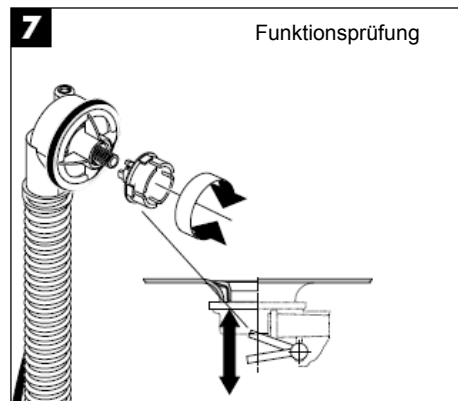
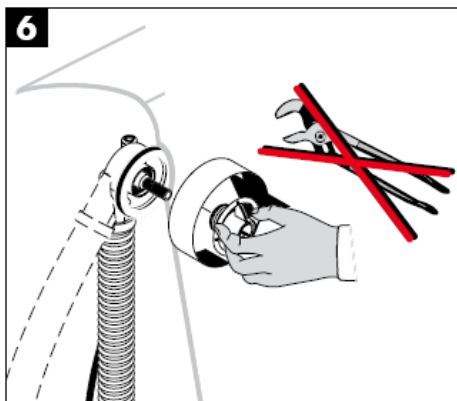
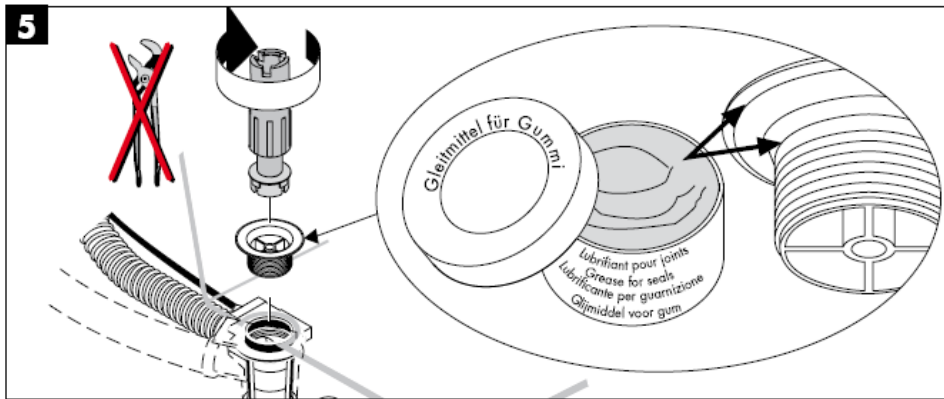
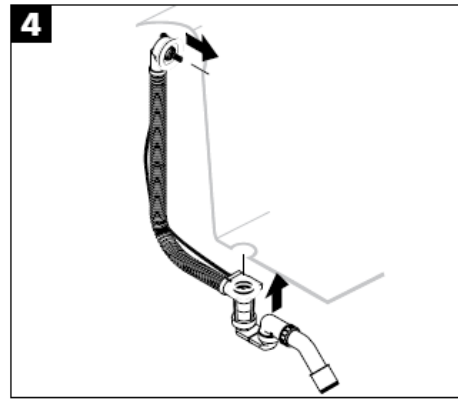
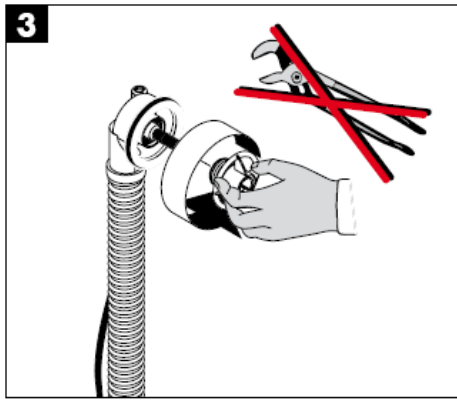
58186XXX

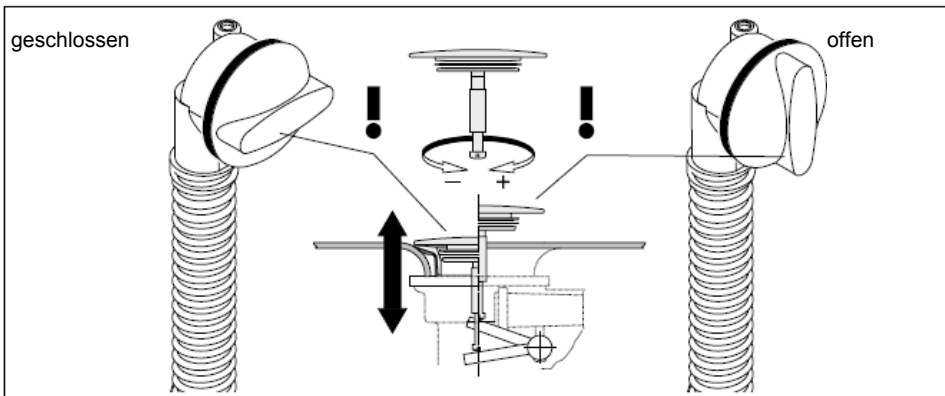
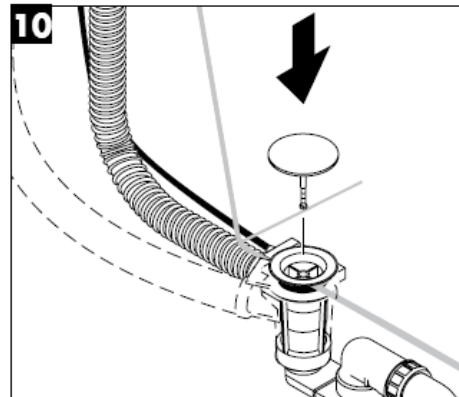
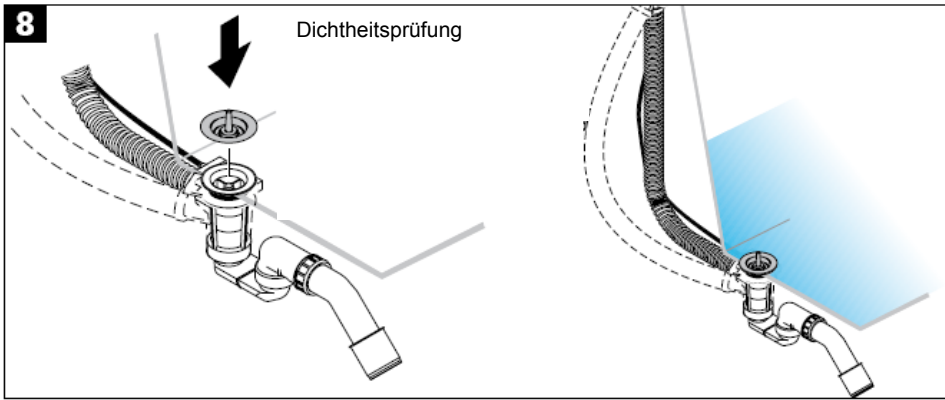


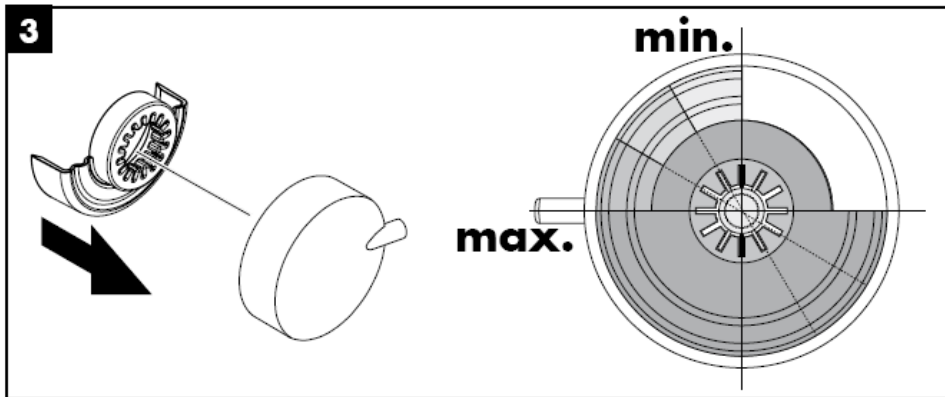
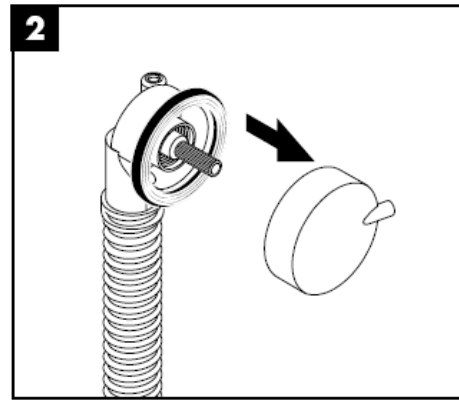
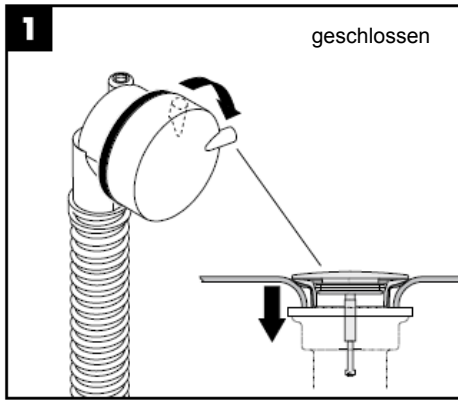


Achtung! Der Ablauf muss spannungsfrei verlegt werden!

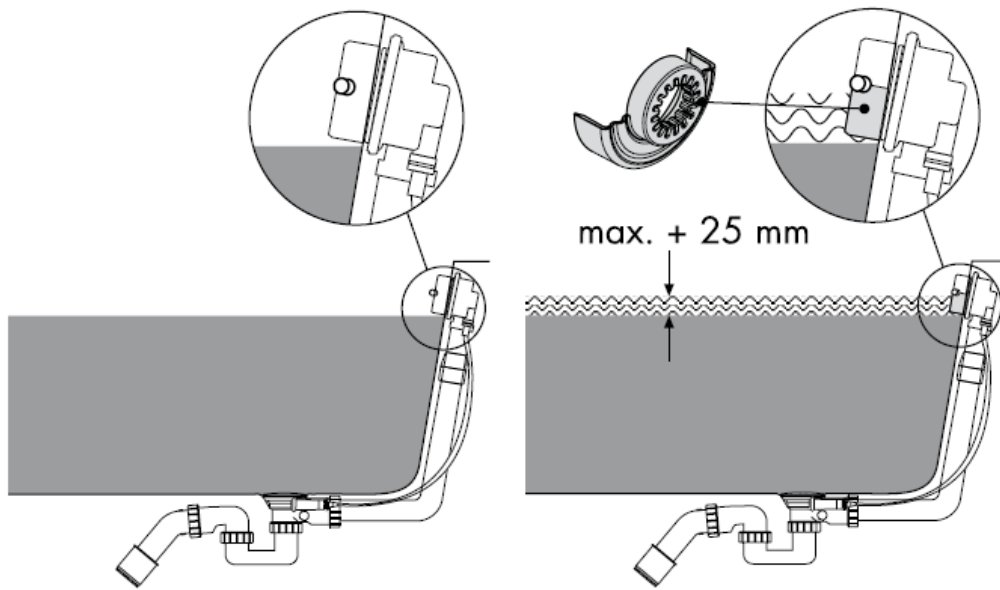








Durch Anwendung des Stau-elementes (Kunststoffeinsatzes) kann die maximale Füllhöhe der Badewanne um ca. 25 mm erhöht werden. Es muss geprüft werden, dass die Zulaufeistung nicht größer als die Überlaufleistung ist!



Prüfzeichen

	DVGW	SVGW	NF	ACS
58140180			X	
58141180			X	
58142XXX			X	
58143XXX			X	
58150XXX				
58185XXX				
58186XXX				

hansgrohe

Hansgrohe · Postfach 1145 · D-77761 Schiltach · Telefon +49 (0) 78 36/51-1282 · Telefax +49 (0) 7836/511440
E-Mail: info@hansgrohe.com · Internet: www.hansgrohe.com

01/2009
9.08085.08
Deutsch

Instructions de montage



Flexaplus S
58186XXX



Flexaplus
58185XXX



Flexaplus
58150000



Flexaplus
58142000

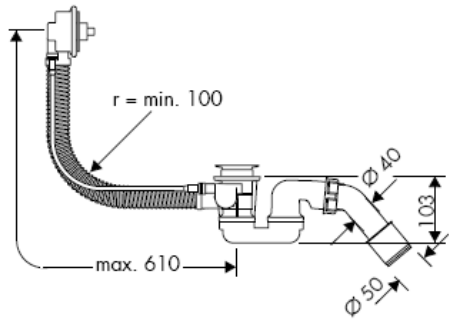


Flexaplus
58143000

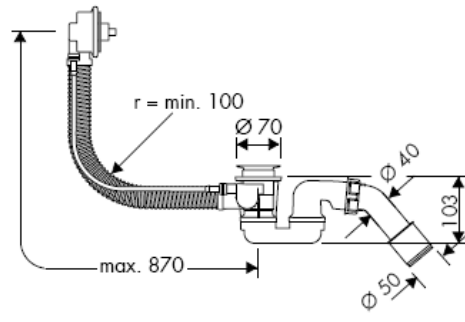
Flexaplus
58140180/58141180

hansgrohe

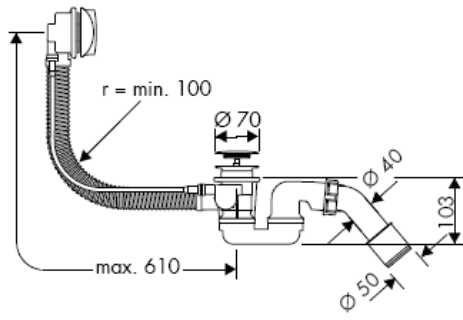
58140180



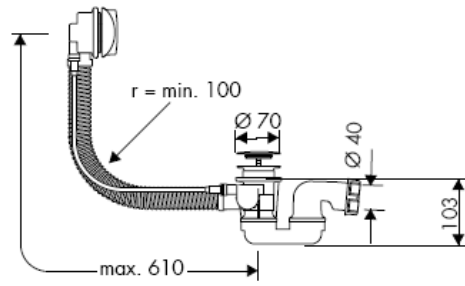
58141180



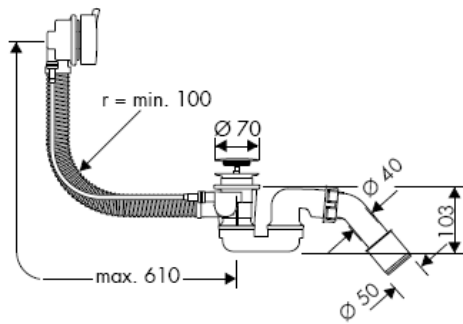
58143000



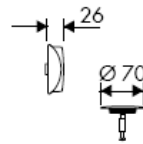
58142000



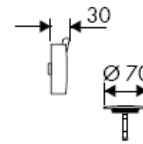
58150000

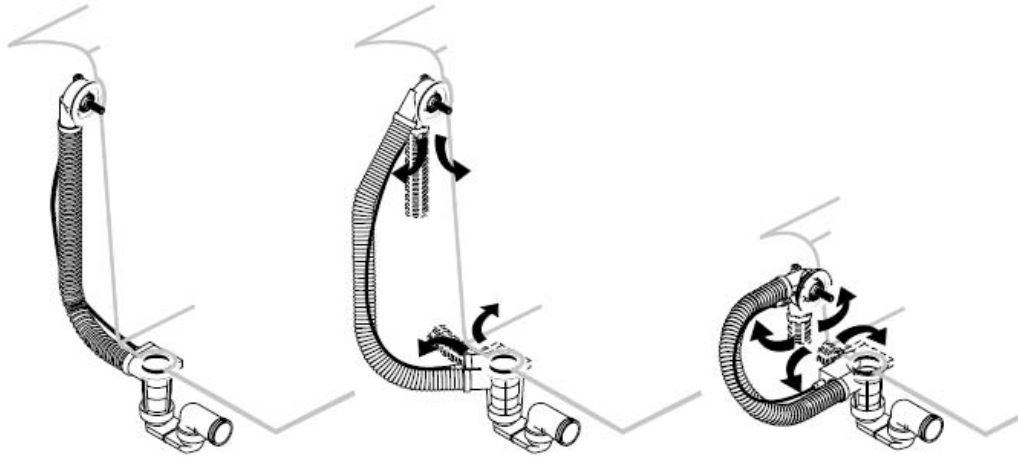


58185XXX

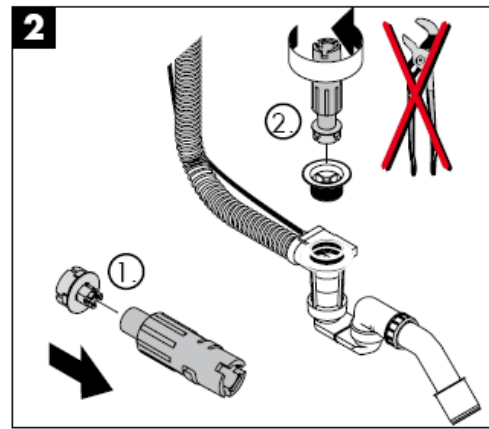
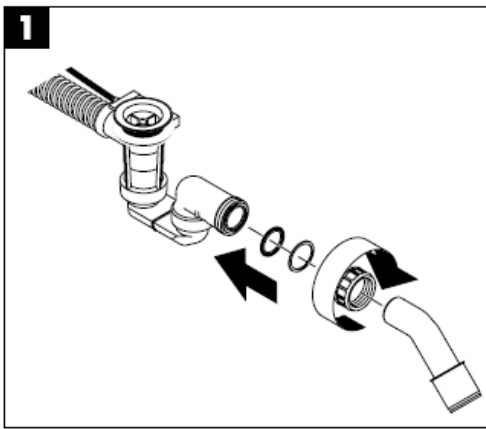


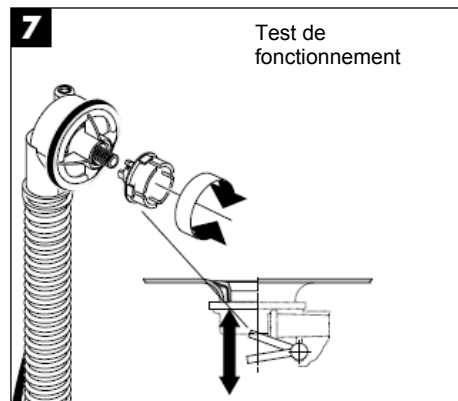
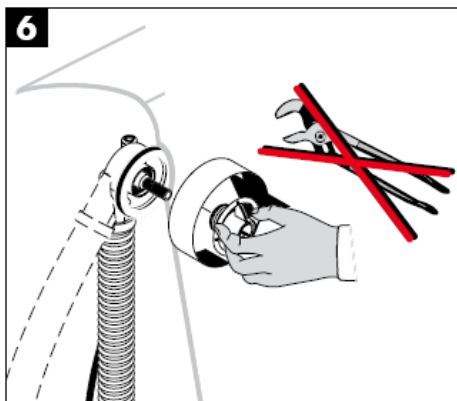
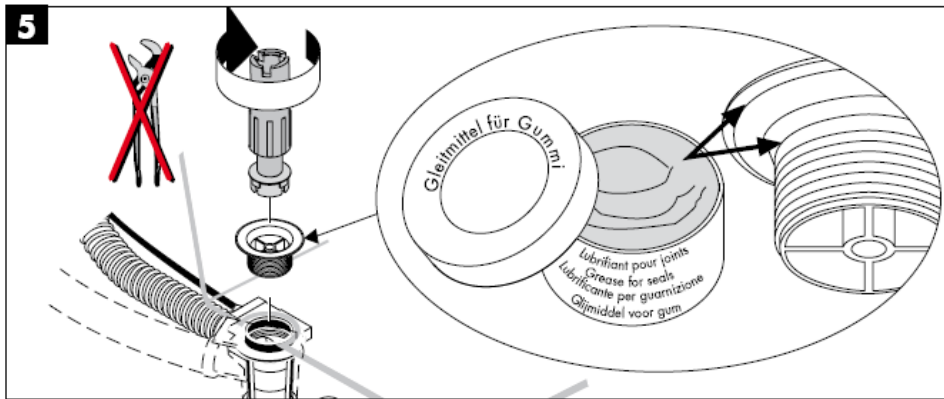
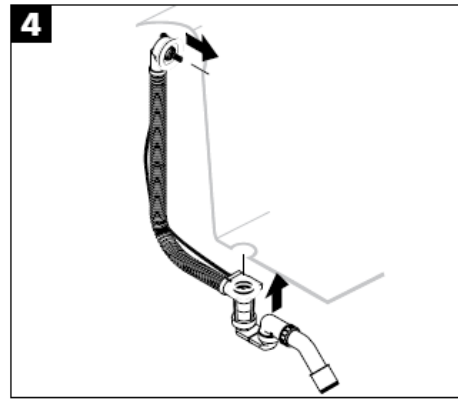
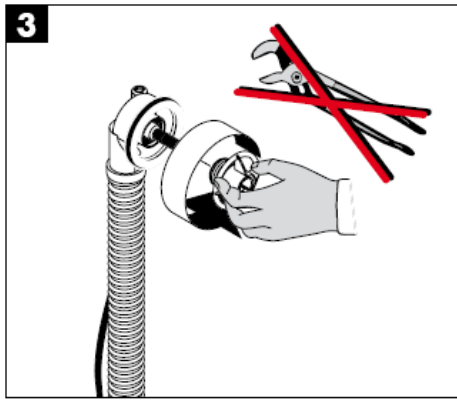
58186XXX

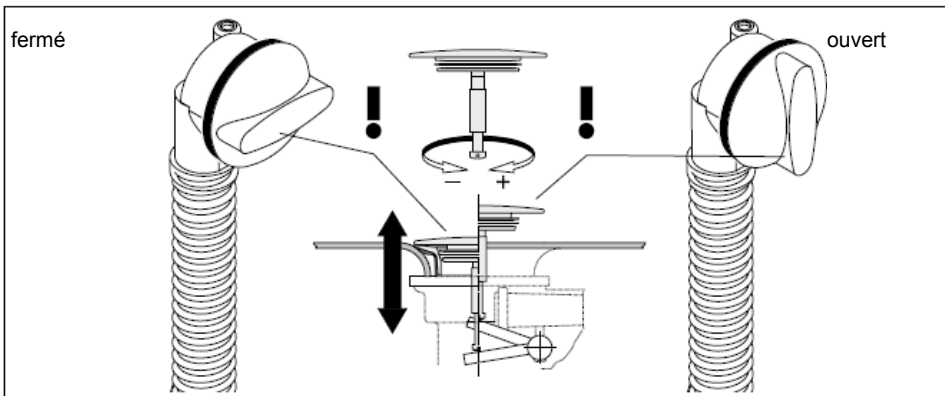
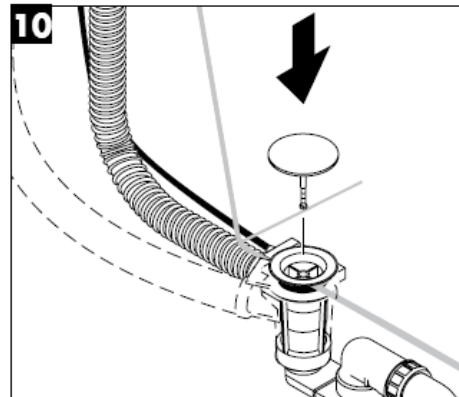
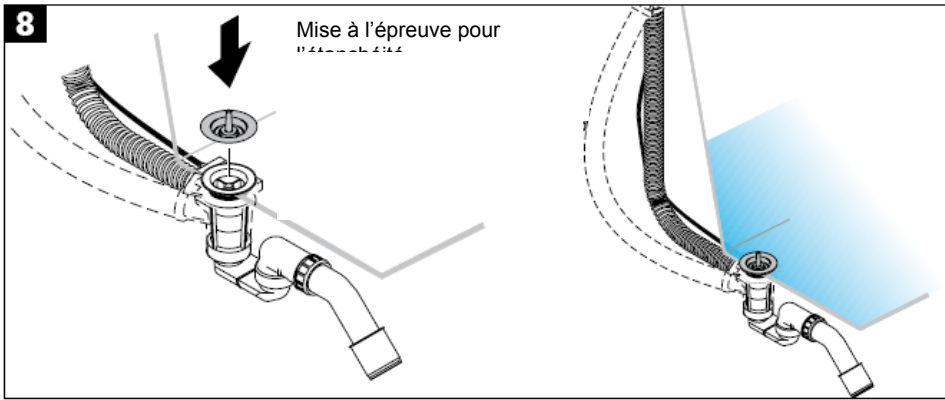


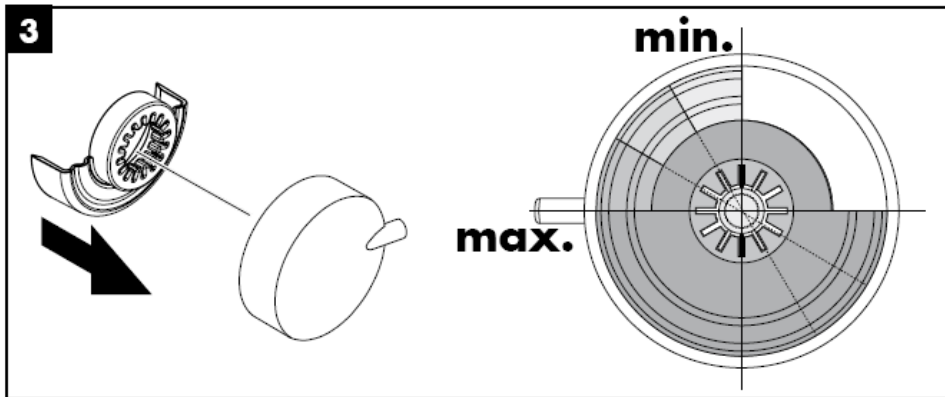
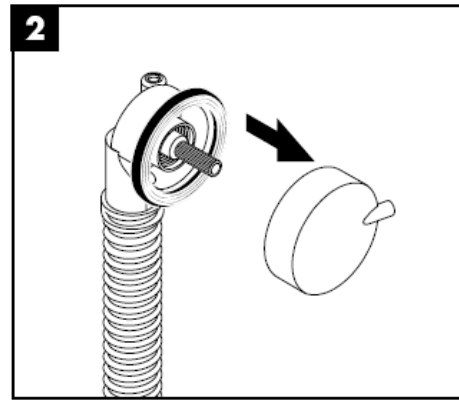
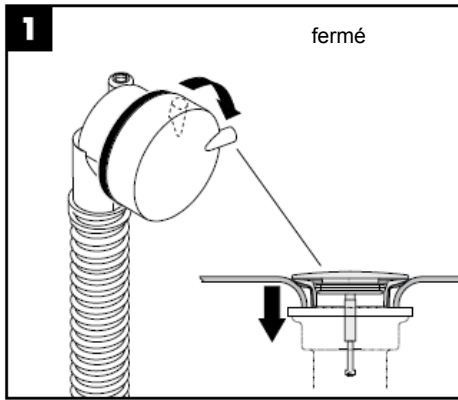


Attention! Le vidage doit être monté sans aucune tension!

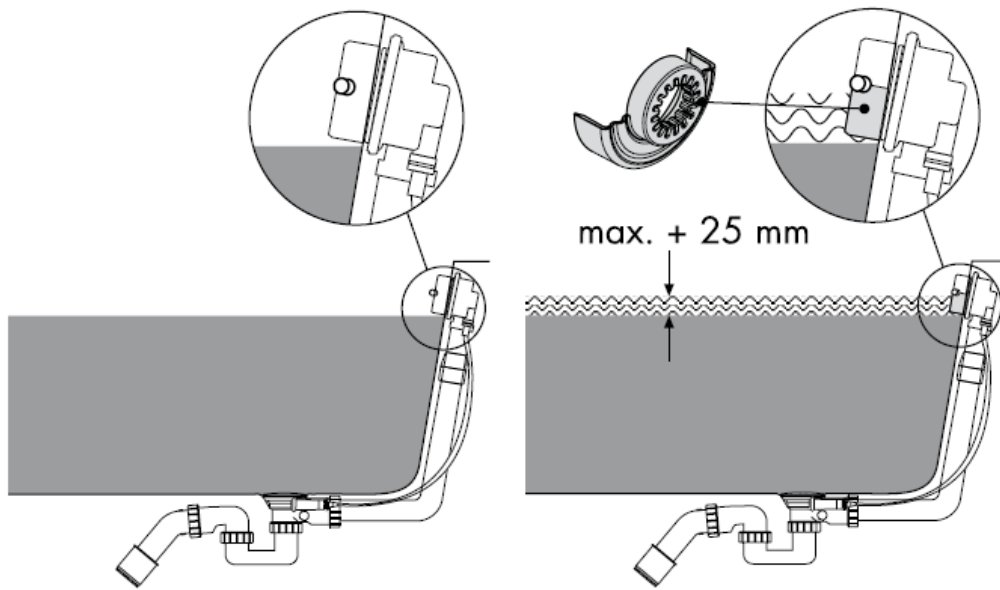








Grâce à l'utilisation de l'élément de retenue (barrage synthétique) on pourra augmenter la hauteur de remplissage de la baignoire jusqu'à 25 mm. Il faudra vérifier que le débit de l'alimentation ne soit pas supérieur à celui de l'évacuation.



Classification acoustique et débit

	DVGW	SVGW	NF	ACS
58140180			X	
58141180			X	
58142XXX			X	
58143XXX			X	
58150XXX				
58185XXX				
58186XXX				

hansgrohe

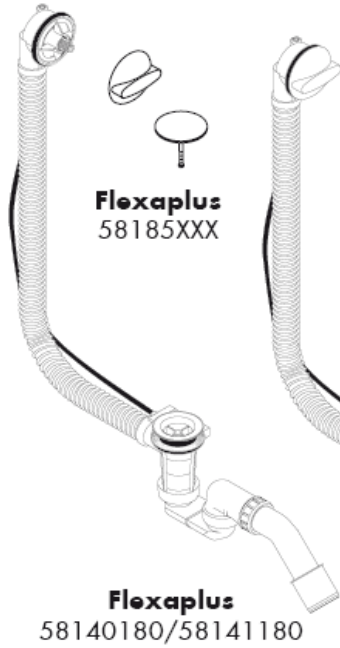
Hansgrohe · Postfach 1145 · D-77761 Schiltach · Telefon +49 (0) 78 36/51-1282 · Telefax +49 (0) 7836/511440
E-Mail: info@hansgrohe.com · Internet: www.hansgrohe.com

01/2009
9.08085.08
Français

assembly instructions

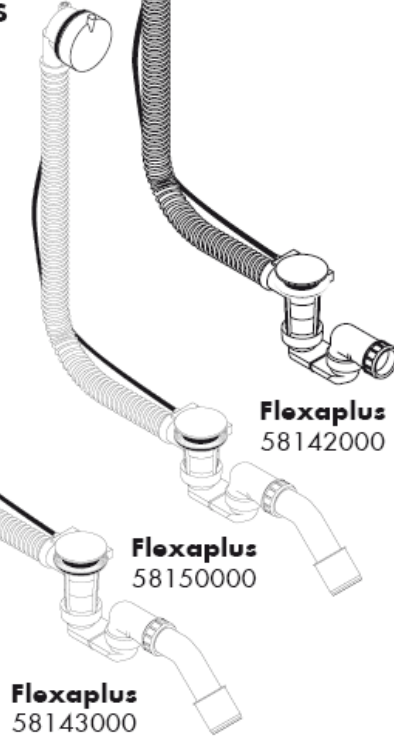


Flexaplus S
58186XXX



Flexaplus
58185XXX

Flexaplus
58140180/58141180



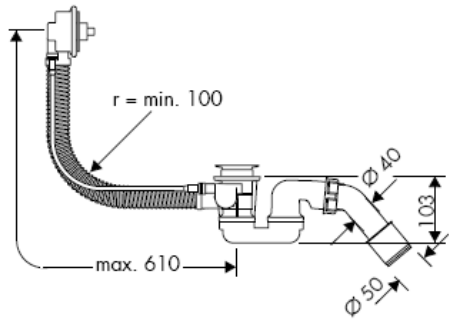
Flexaplus
58142000

Flexaplus
58150000

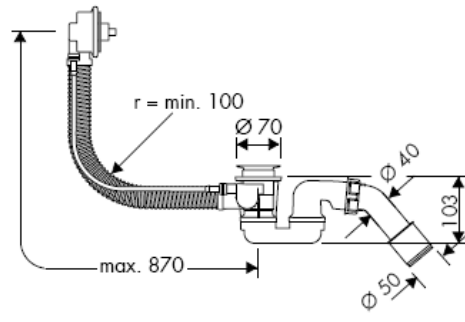
Flexaplus
58143000

hansgrohe

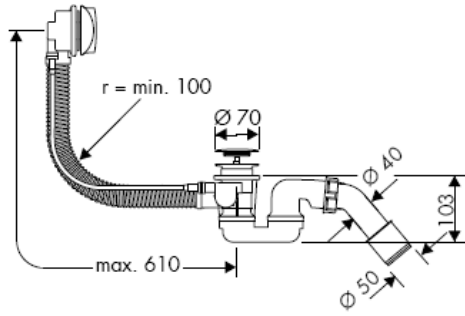
58140180



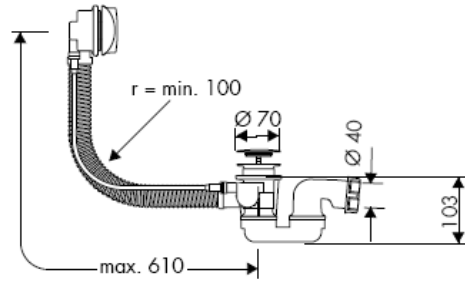
58141180



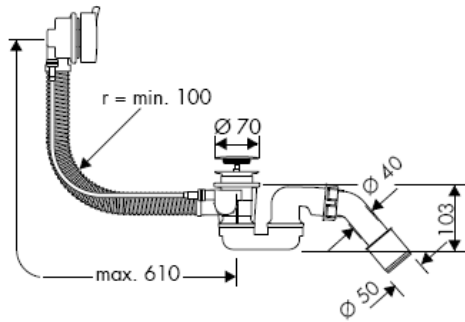
58143000



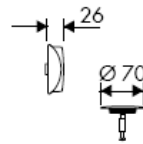
58142000



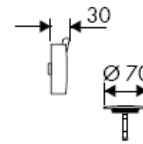
58150000

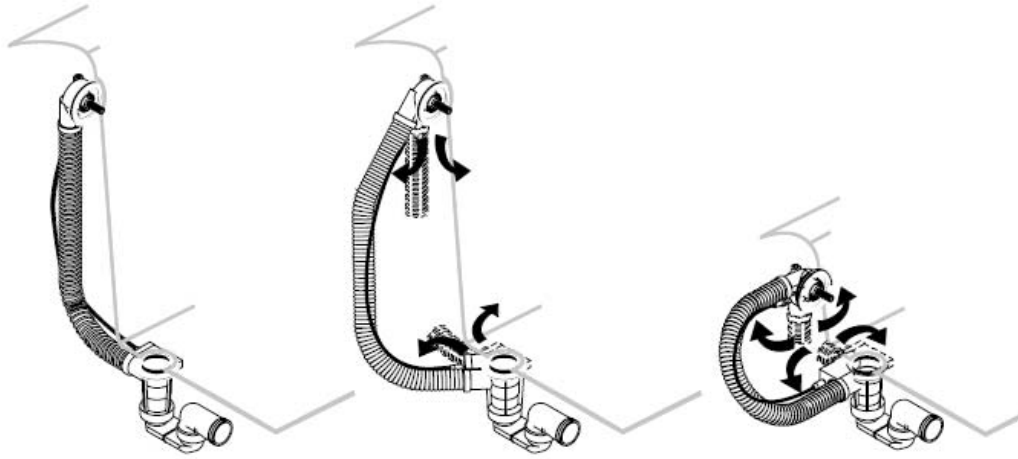


58185XXX

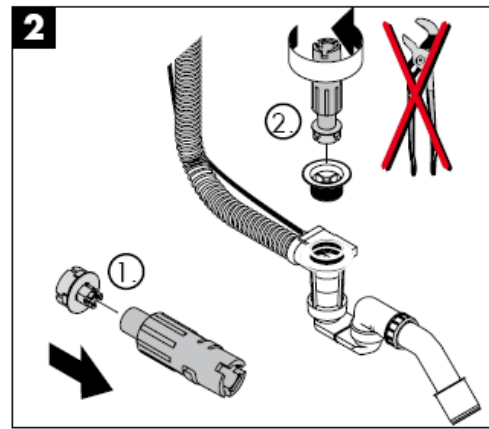
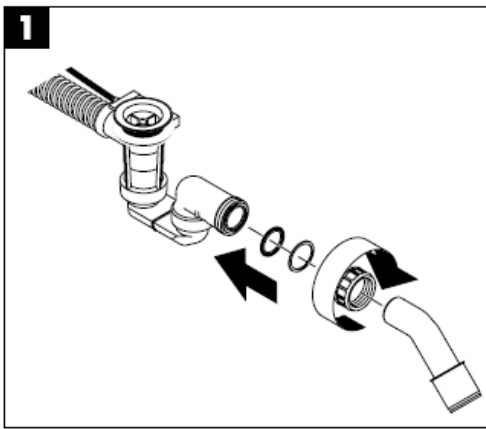


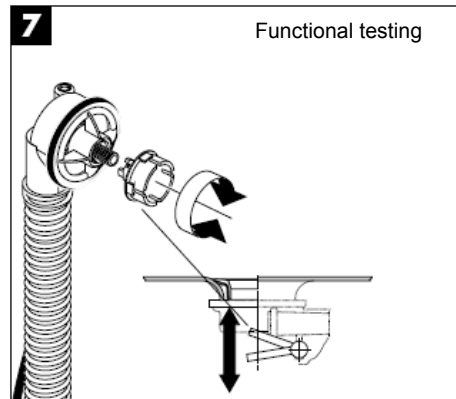
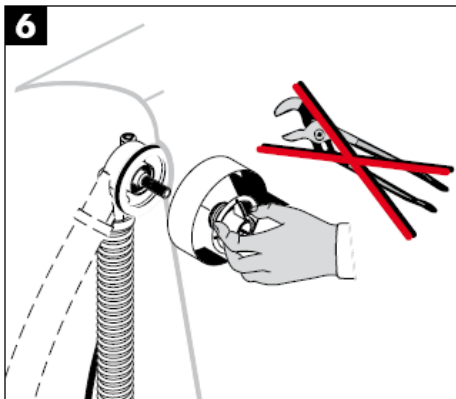
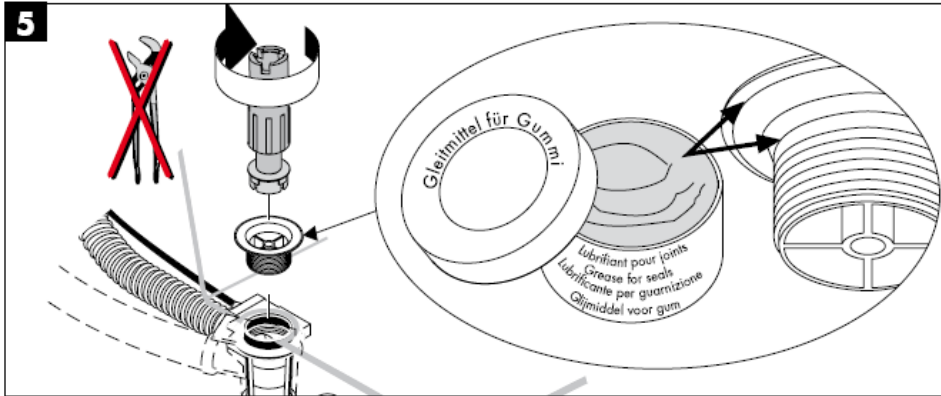
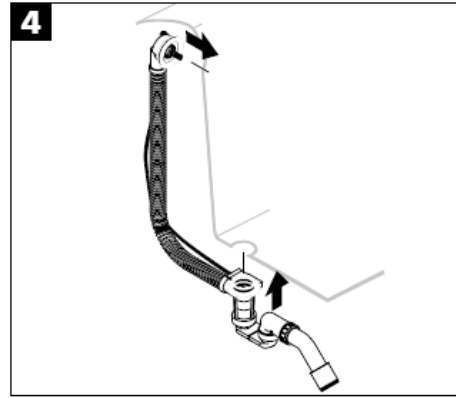
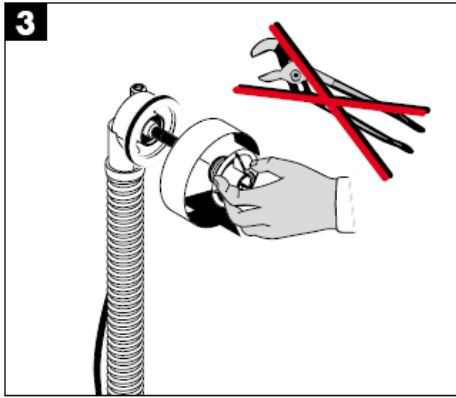
58186XXX

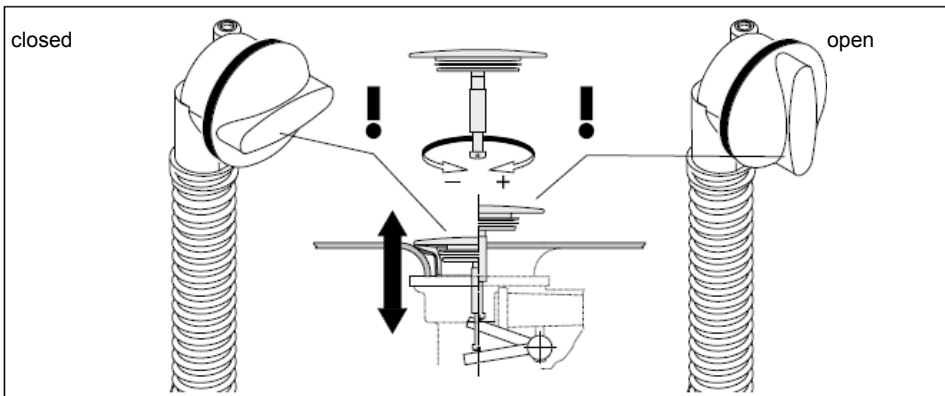
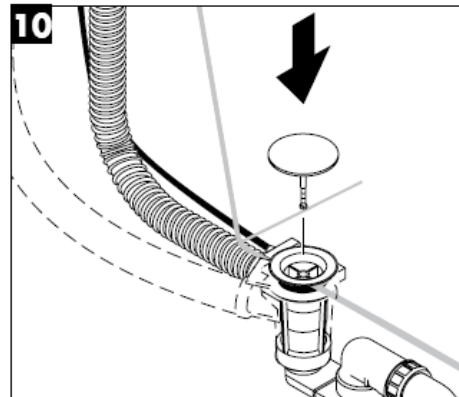
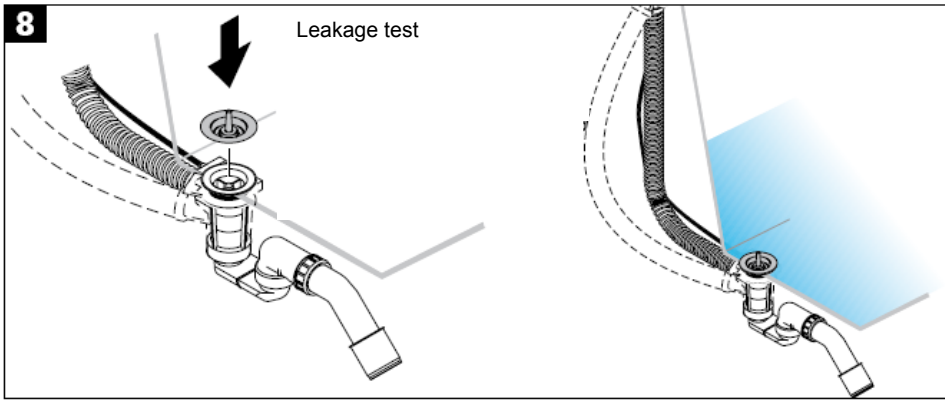


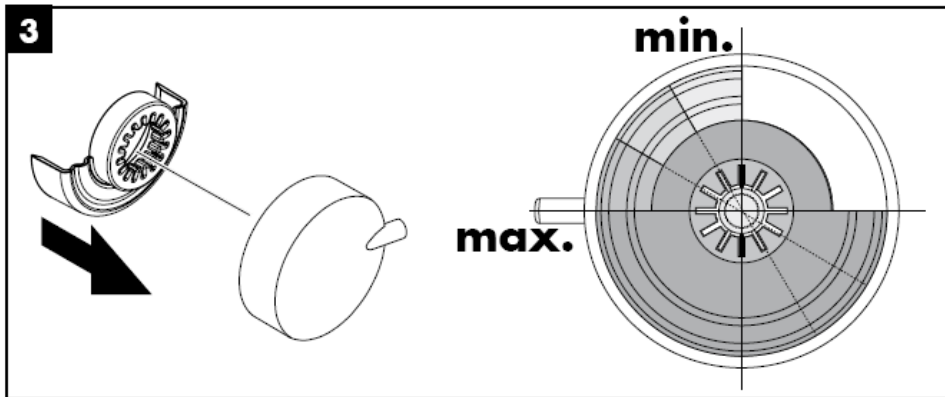
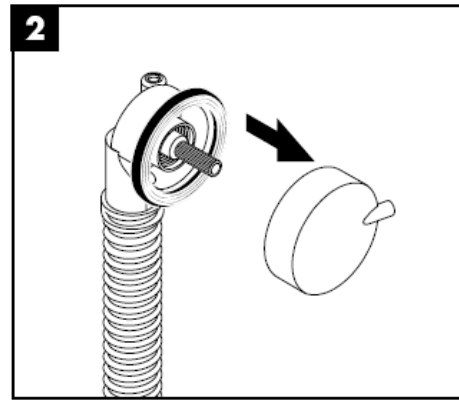
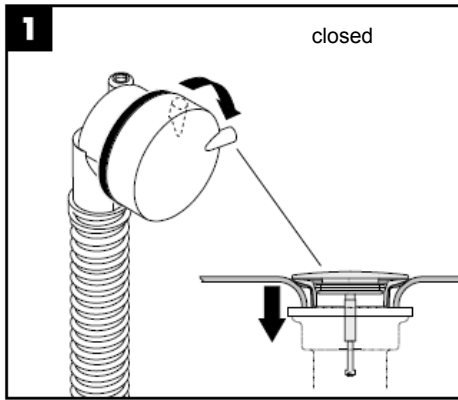


Important! The tub must be instal-led stressfree!

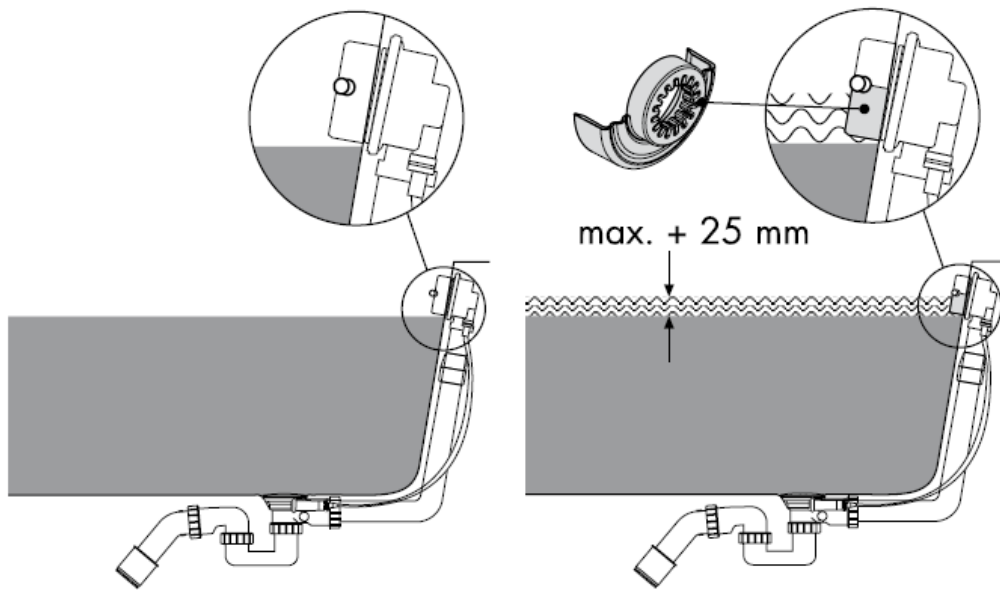








By using the dam element (synthetic insert) the maximum filling height of the bath tub can be increased by up to 25 mm. However, one needs to check that the inflow capacity does not exceed the overflow capacity.



Test certificate

	DVGW	SVGW	NF	ACS
58140180			X	
58141180			X	
58142XXX			X	
58143XXX			X	
58150XXX				
58185XXX				
58186XXX				

hansgrohe

Hansgrohe · Postfach 1145 · D-77761 Schiltach · Telefon +49 (0) 78 36/51-1282 · Telefax +49 (0) 7836/511440
E-Mail: info@hansgrohe.com · Internet: www.hansgrohe.com

01/2009
9.08085.08
English

Istruzioni per Installazione



Flexaplus S
58186XXX



Flexaplus
58185XXX



Flexaplus
58150000



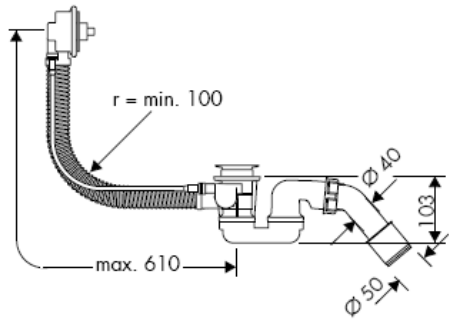
Flexaplus
58142000

Flexaplus
58140180/58141180

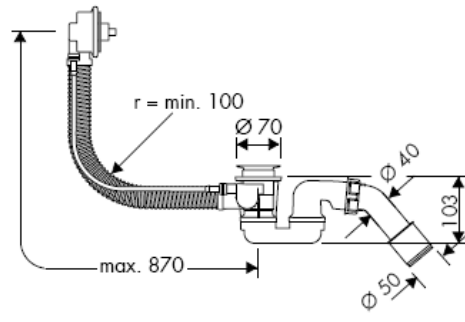
Flexaplus
58143000

hansgrohe

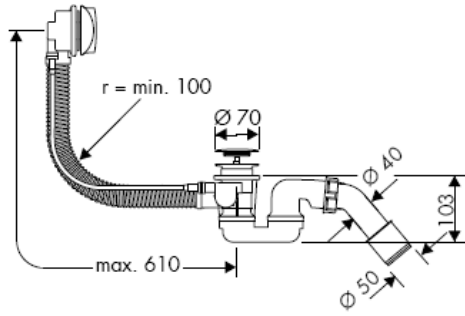
58140180



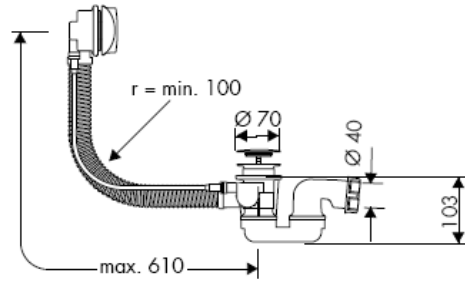
58141180



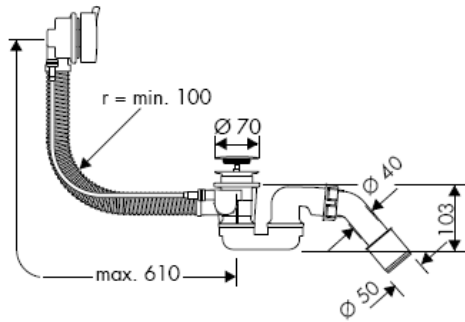
58143000



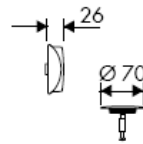
58142000



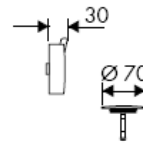
58150000

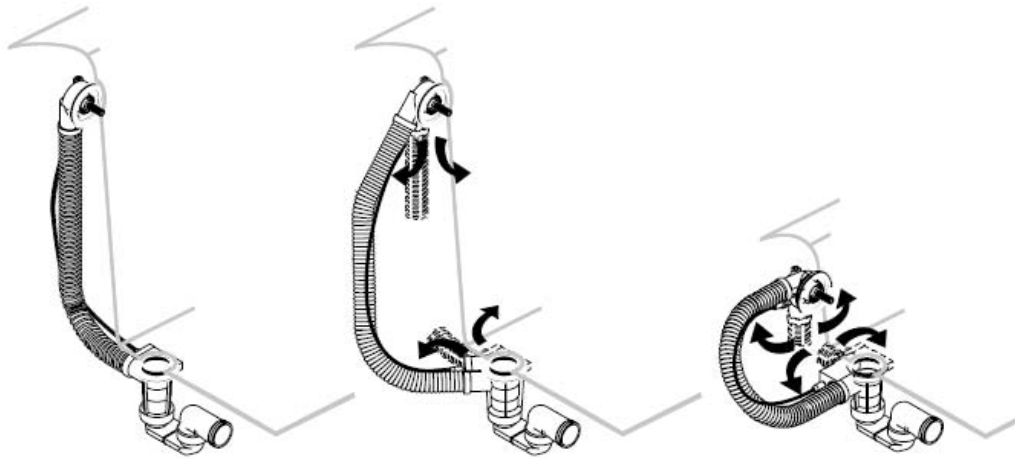


58185XXX

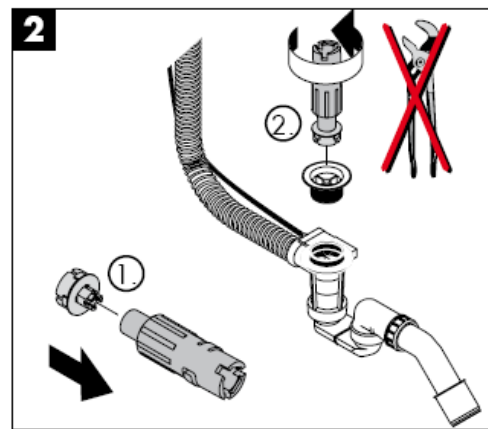
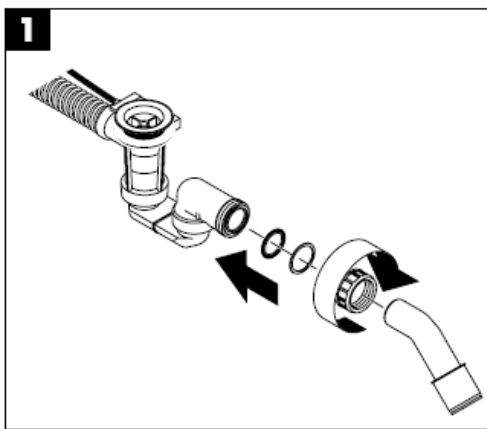


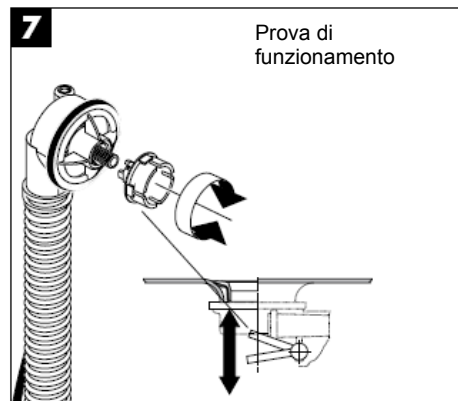
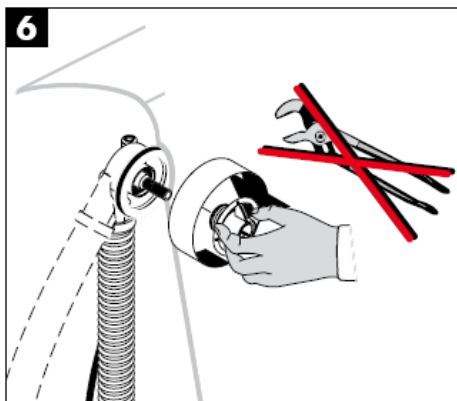
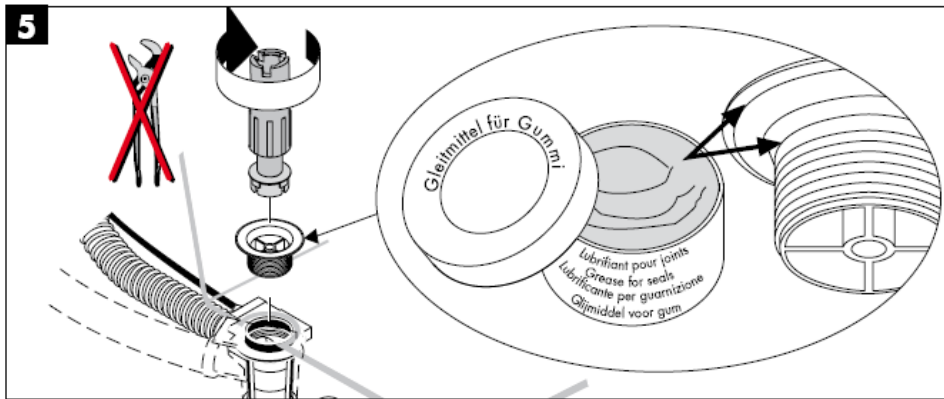
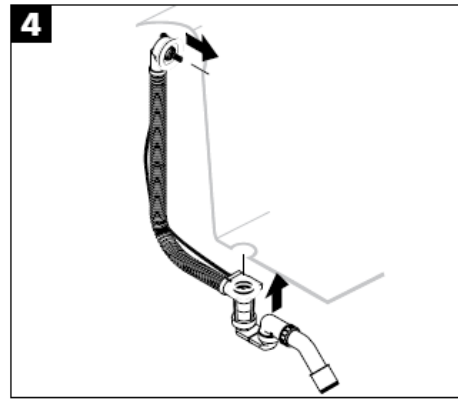
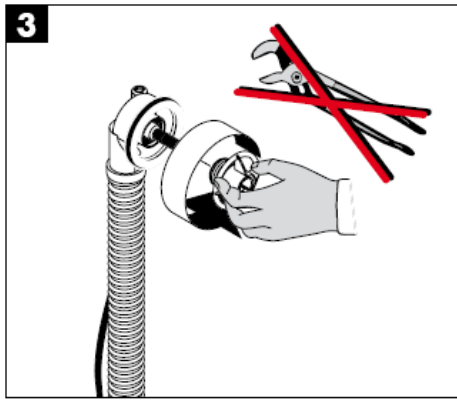
58186XXX

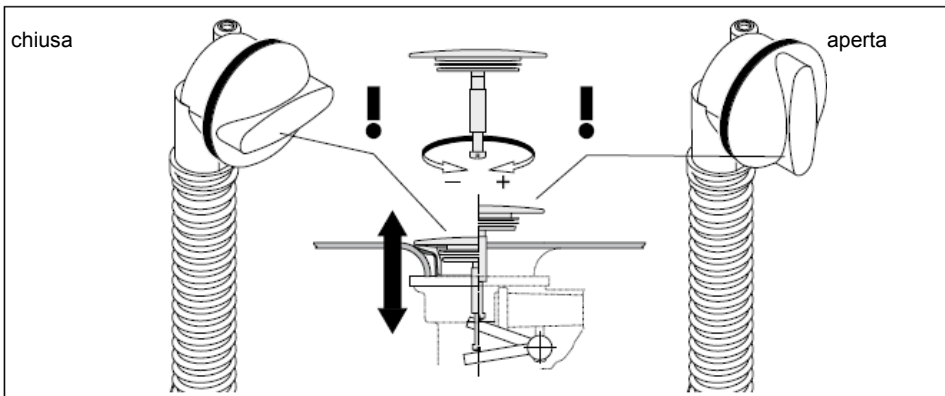
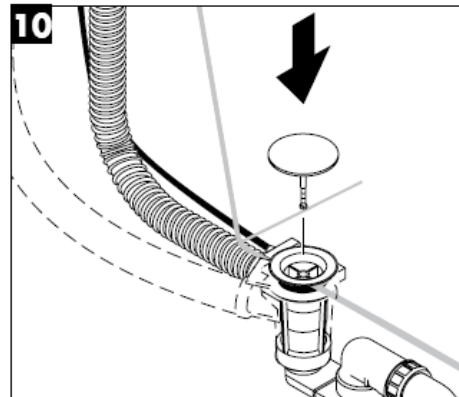
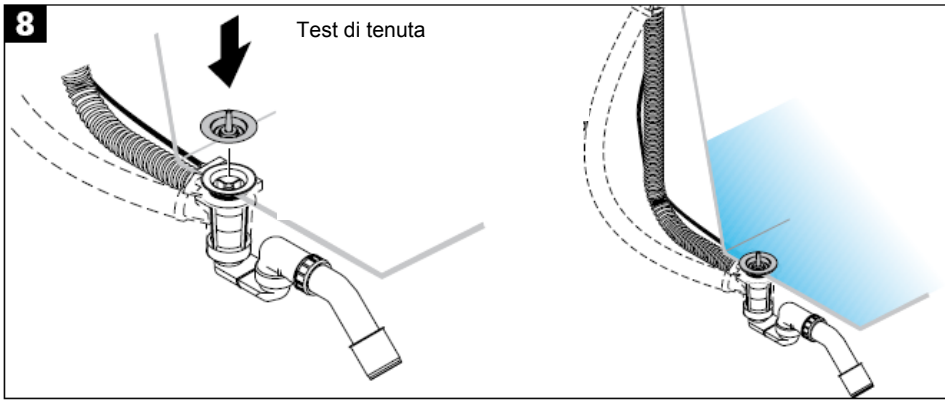


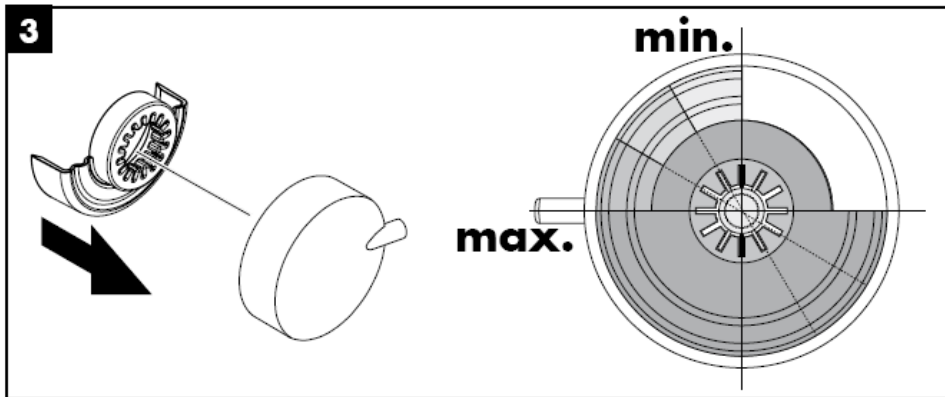
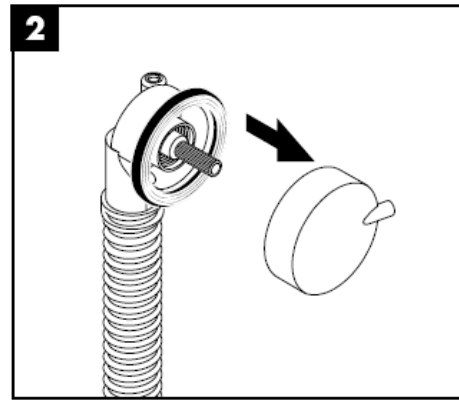
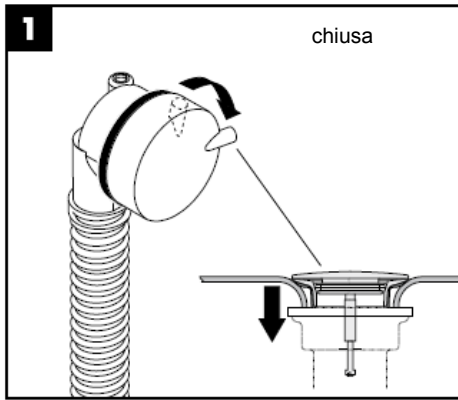


Attenzione! il tubo di scarico deve essere installato senza impedimenti circostanti!

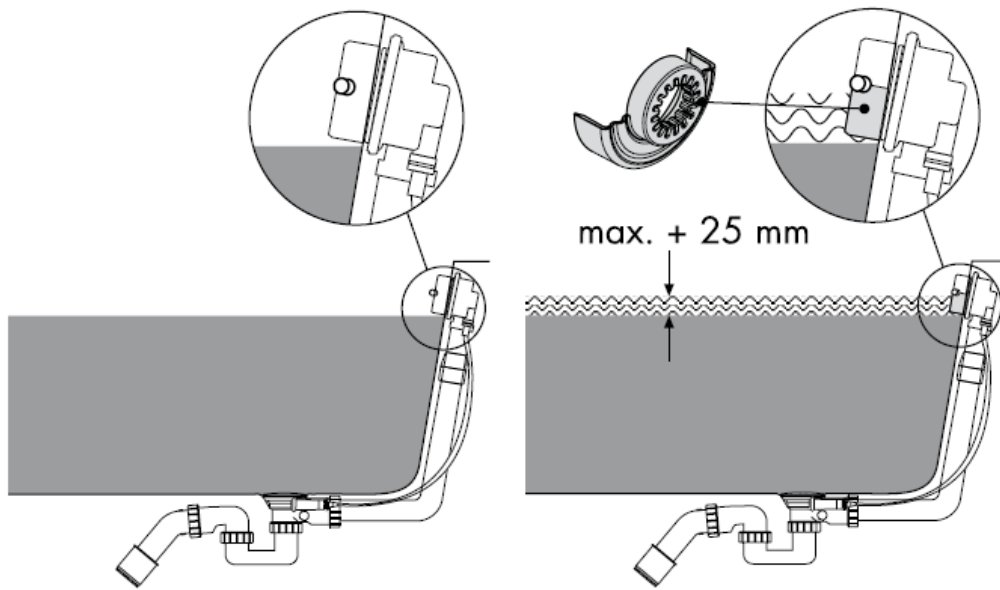








l'utilizzo nelle colonne di scarico di tubi in materie plastiche o sintetiche inadeguati può causare alla funzione del troppopieno un innalzamento di 25 mm. Si deve verificare che la portata d'acqua non sia maggiore della capacità del troppopieno.



Segno di verifica

	DVGW	SVGW	NF	ACS
58140180			X	
58141180			X	
58142XXX			X	
58143XXX			X	
58150XXX				
58185XXX				
58186XXX				

hansgrohe

Hansgrohe · Postfach 1145 · D-77761 Schiltach · Telefon +49 (0) 78 36/51-1282 · Telefax +49 (0) 7836/511440
E-Mail: info@hansgrohe.com · Internet: www.hansgrohe.com

01/2009
9.08085.08
italiano

Instrucciones de montaje



Flexaplus S
58186XXX



Flexaplus
58185XXX



Flexaplus
58140180/58141180



Flexaplus
58143000

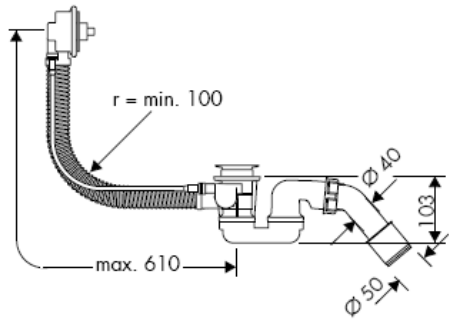


Flexaplus
58142000

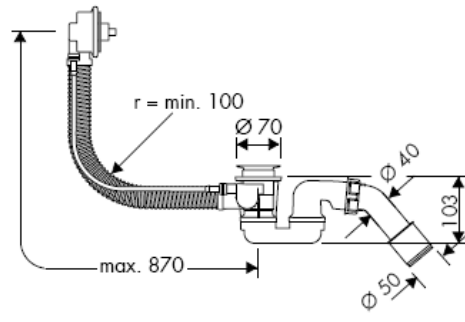
Flexaplus
58150000

hansgrohe

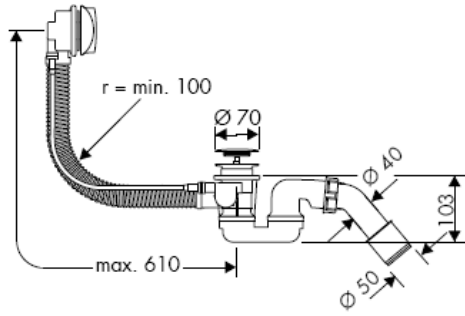
58140180



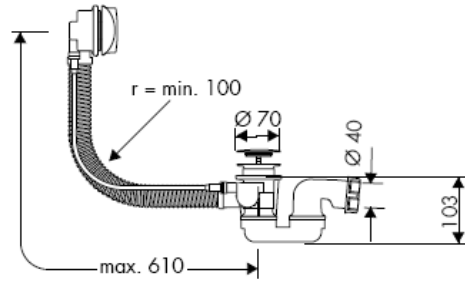
58141180



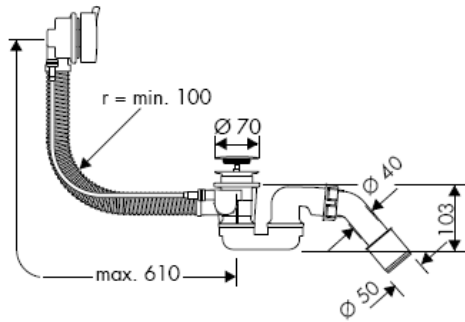
58143000



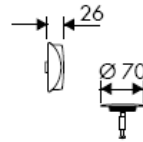
58142000



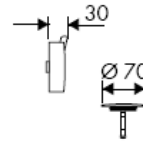
58150000

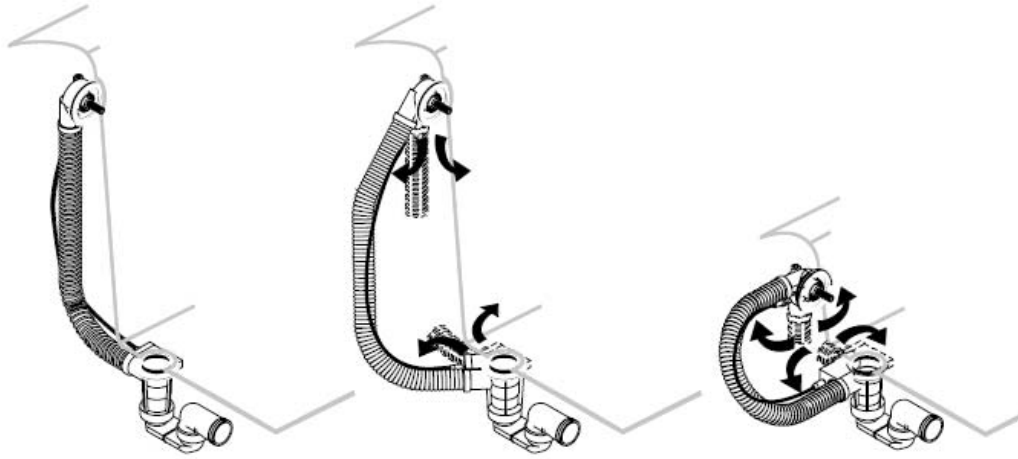


58185XXX

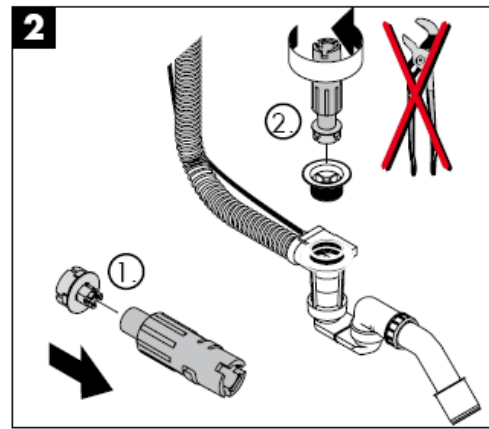
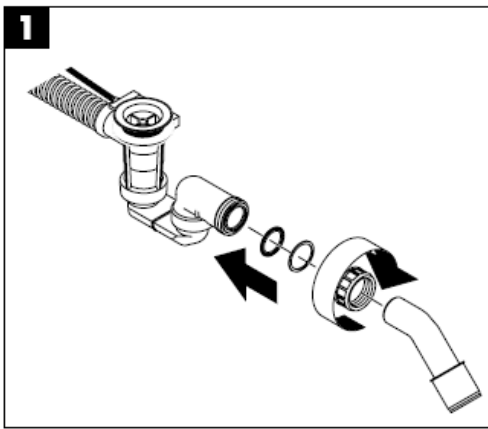


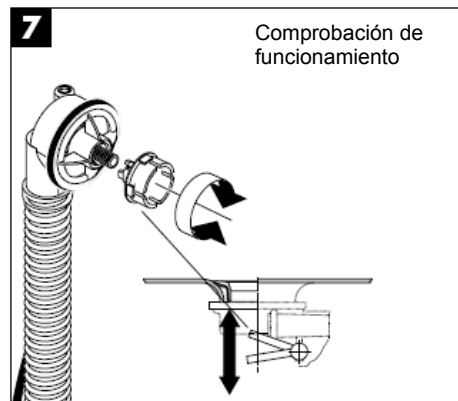
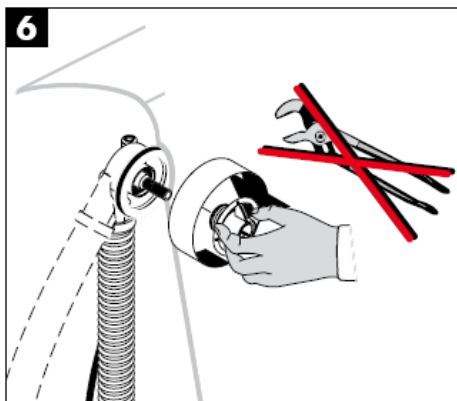
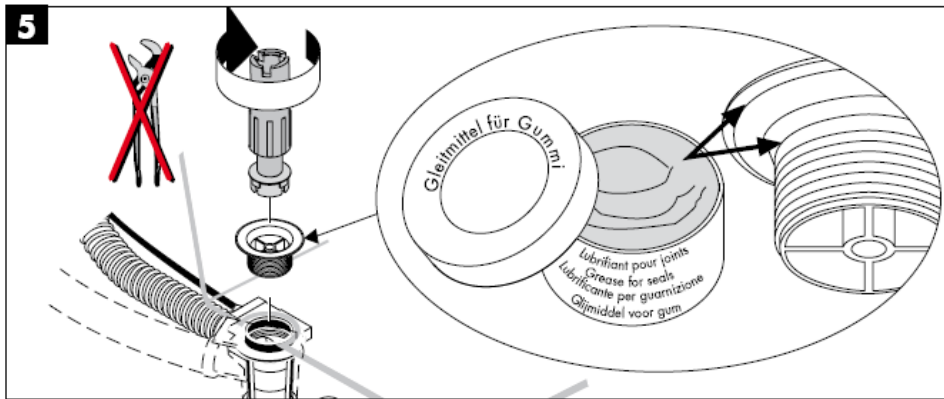
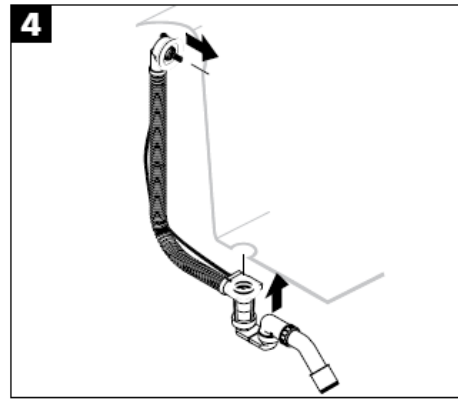
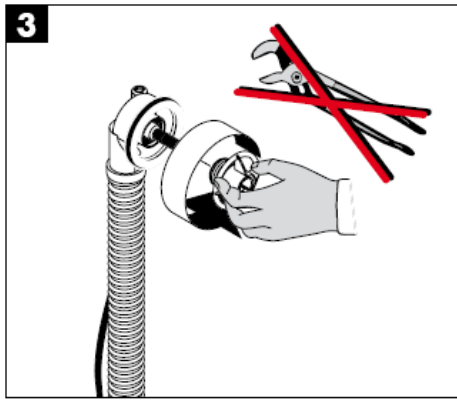
58186XXX

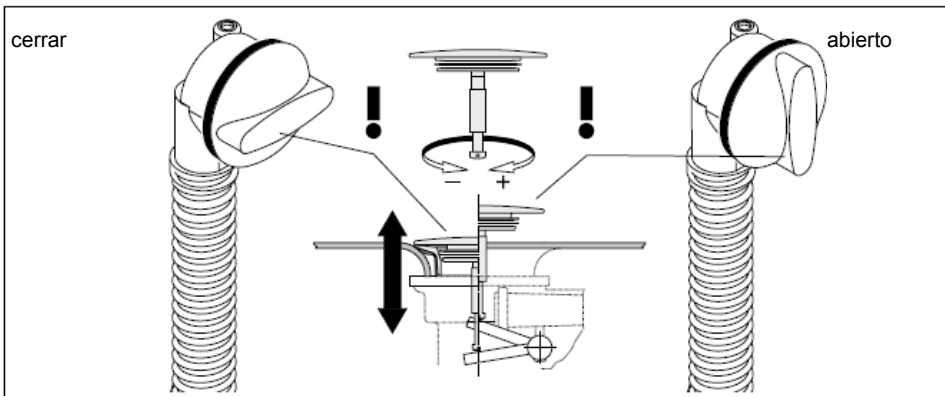
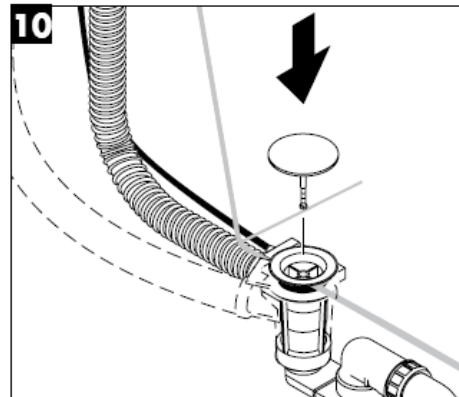
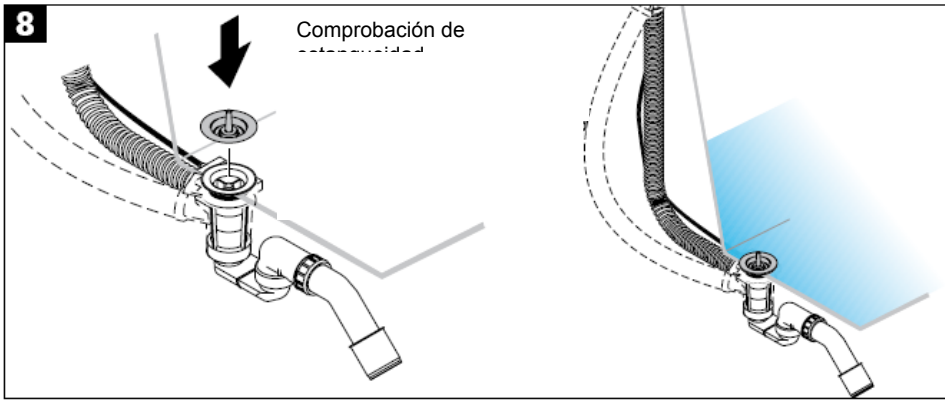


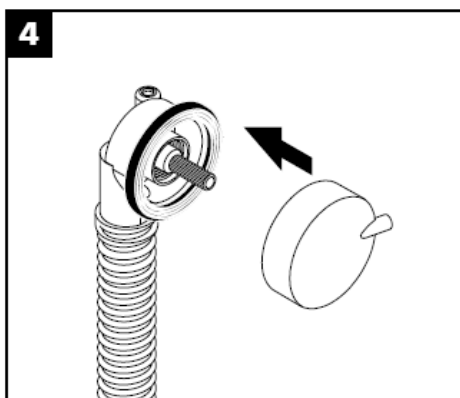
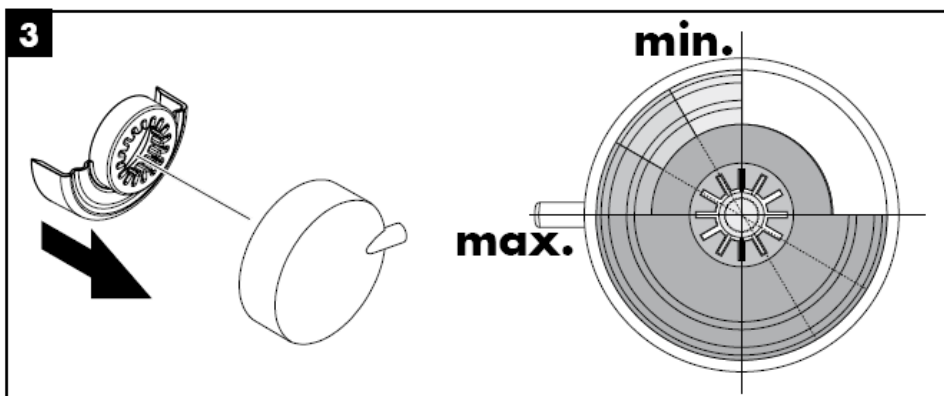
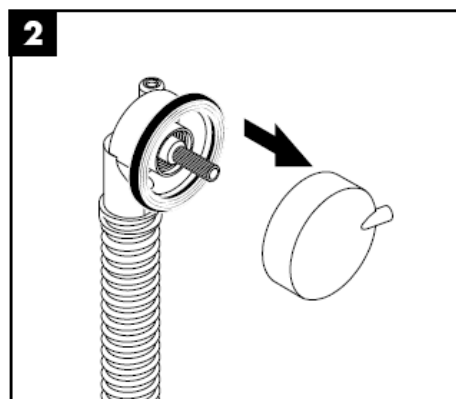
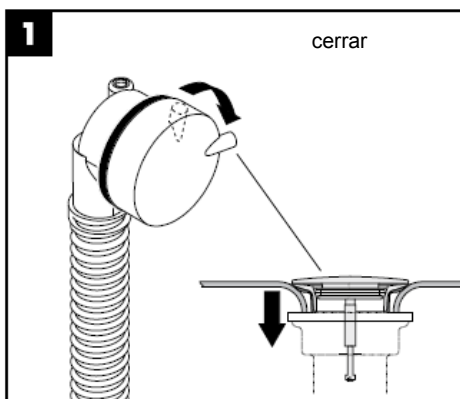


¡Atención! El vaciador debe instalarse sin tensiones entre los componentes!

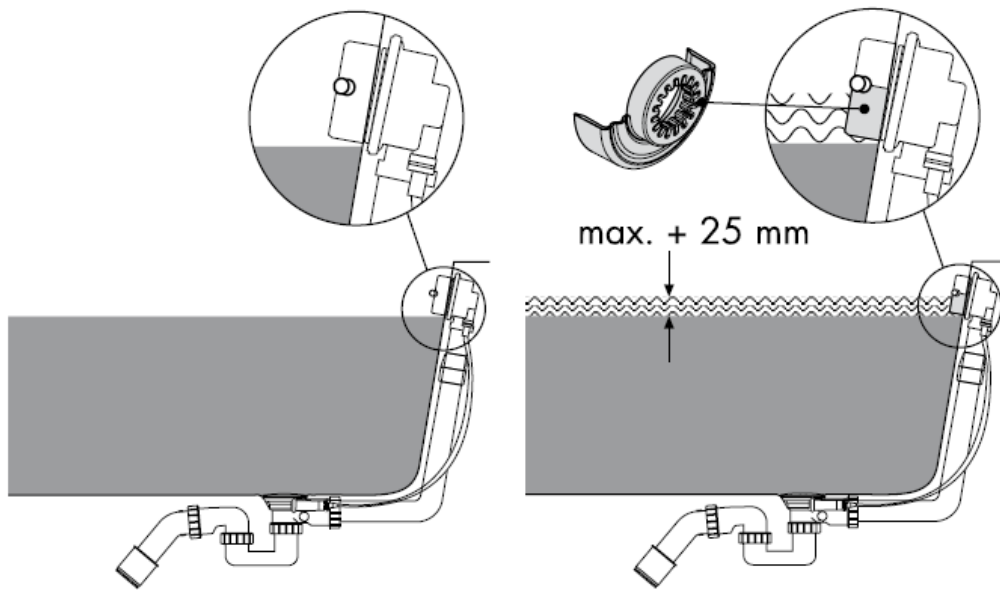








Mediante el uso de este prolongador (de material acrílico) se puede aumentar el llenado de la bañera 25mm más. Hay que comprobar que el agua no supere la altura del prolongador.



Marca de verificación

	DVGW	SVGW	NF	ACS
58140180			X	
58141180			X	
58142XXX			X	
58143XXX			X	
58150XXX				
58185XXX				
58186XXX				

hansgrohe

Hansgrohe · Postfach 1145 · D-77761 Schiltach · Telefon +49 (0) 78 36/51-1282 · Telefax +49 (0) 7836/511440
E-Mail: info@hansgrohe.com · Internet: www.hansgrohe.com

01/2009
9.08085.08
Español

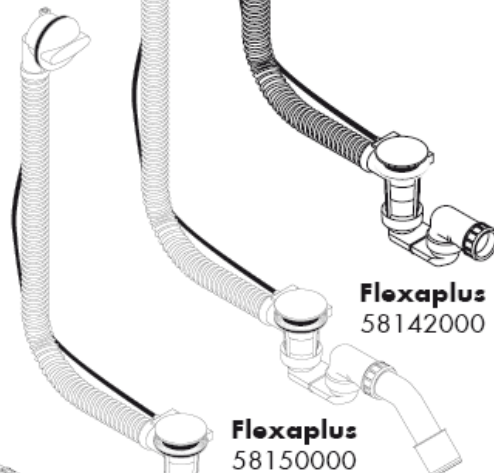
Handleiding



Flexaplus S
58186XXX



Flexaplus
58185XXX



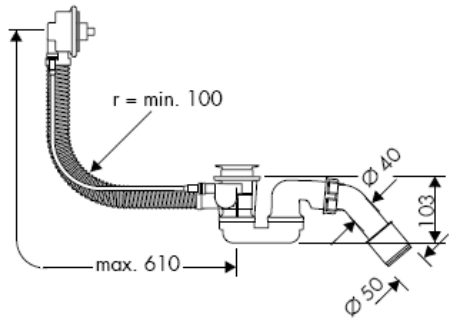
Flexaplus
58142000

Flexaplus
58140180/58141180

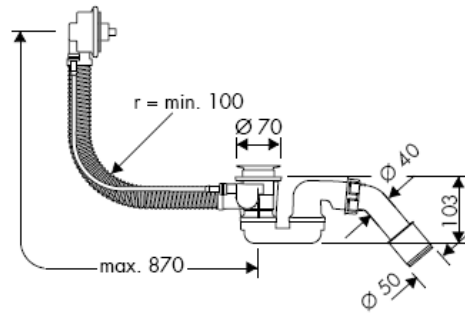
Flexaplus
58143000

hansgrohe

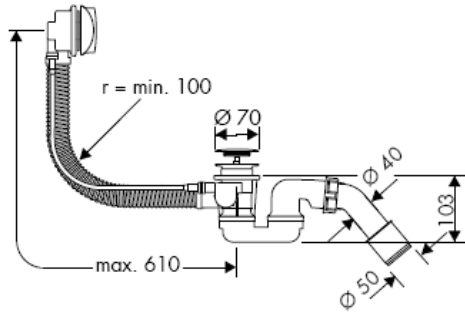
58140180



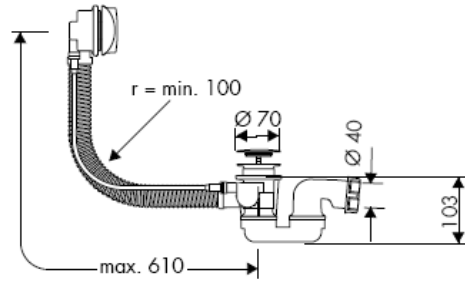
58141180



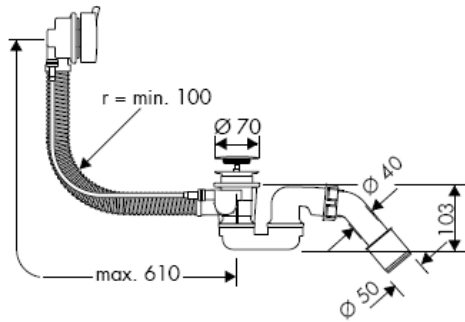
58143000



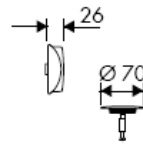
58142000



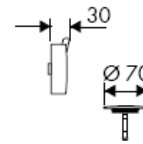
58150000

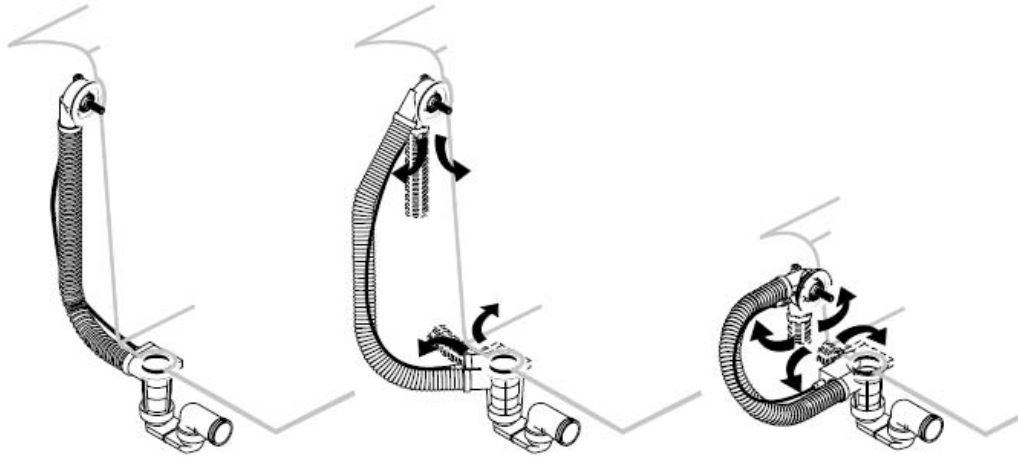


58185XXX

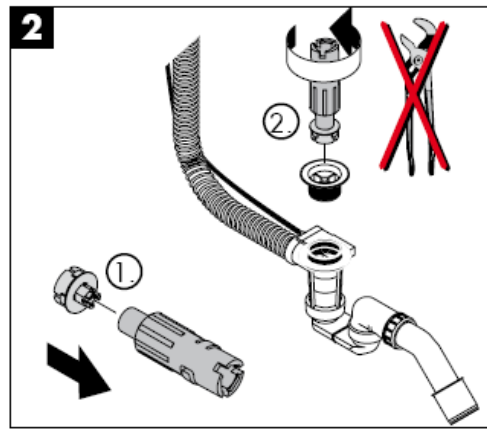
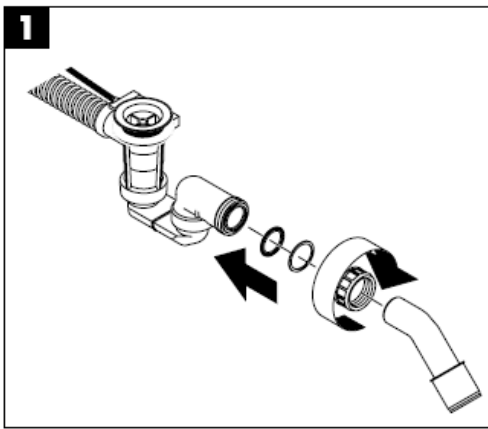


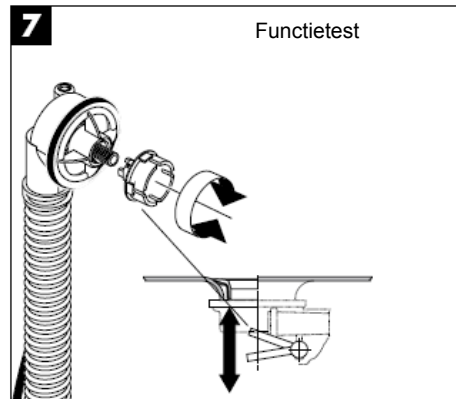
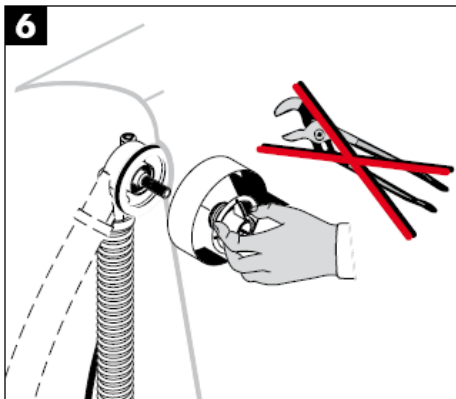
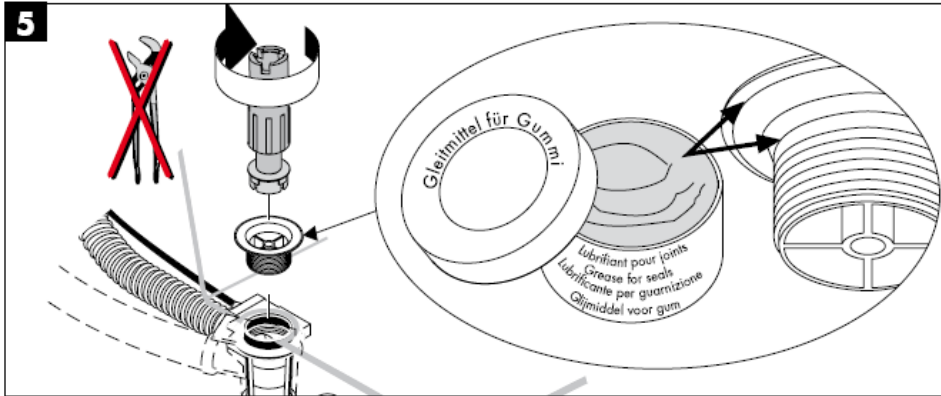
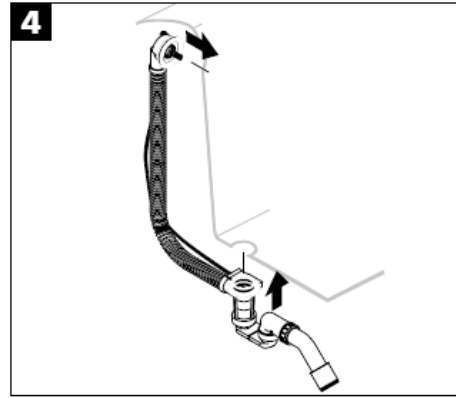
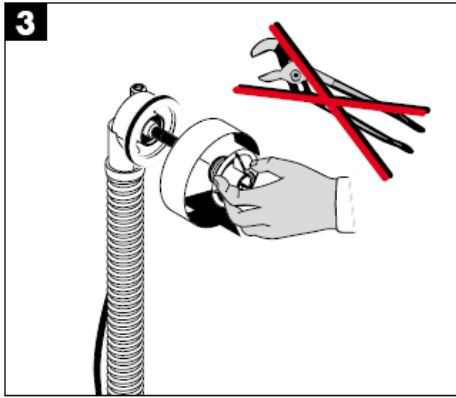
58186XXX

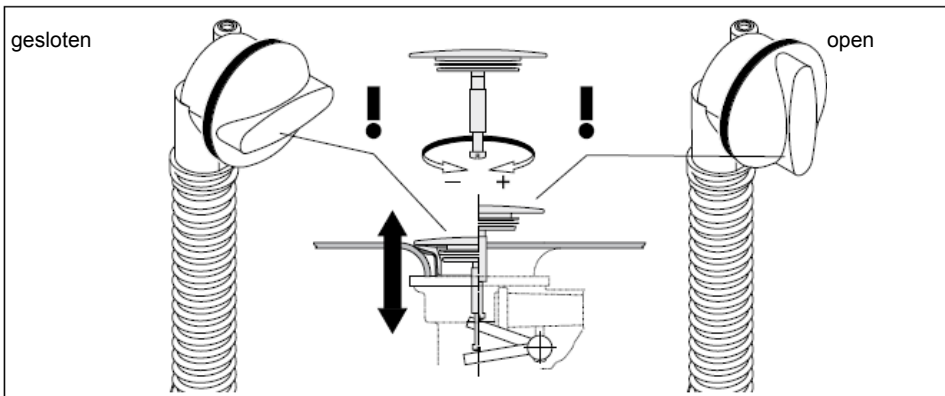
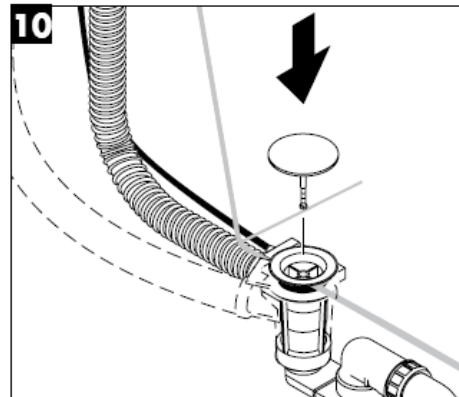
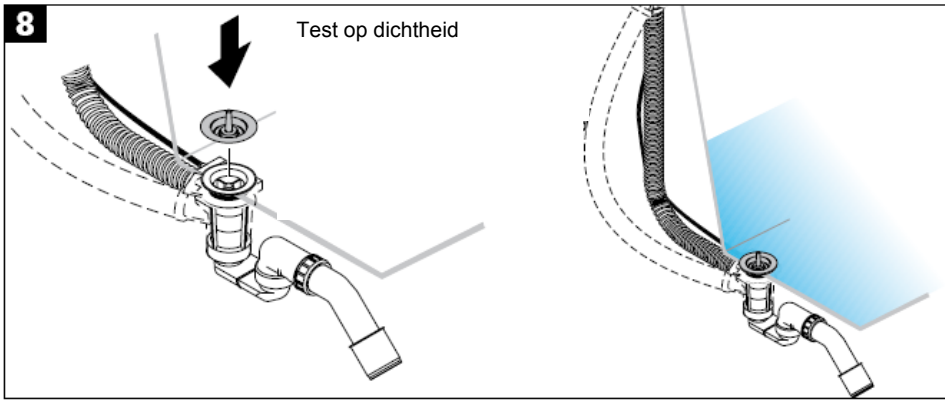


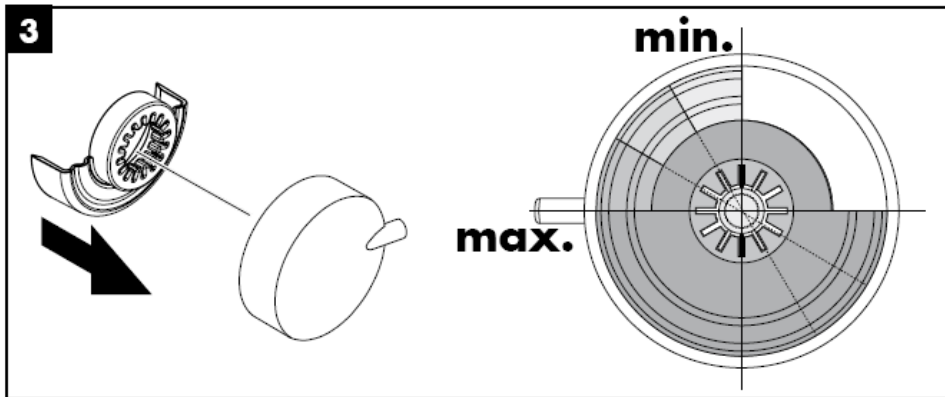
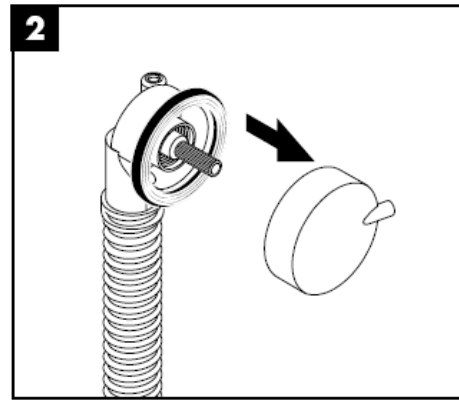
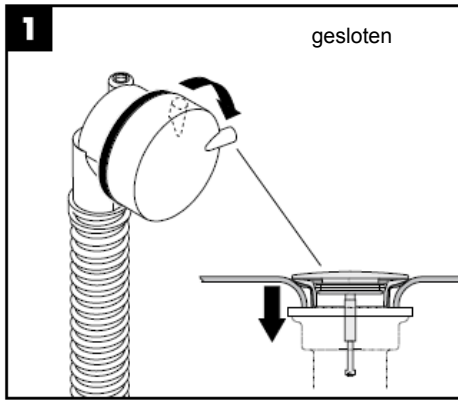


Attentie! De afvoer moet vrij van spanning worden gelegd!

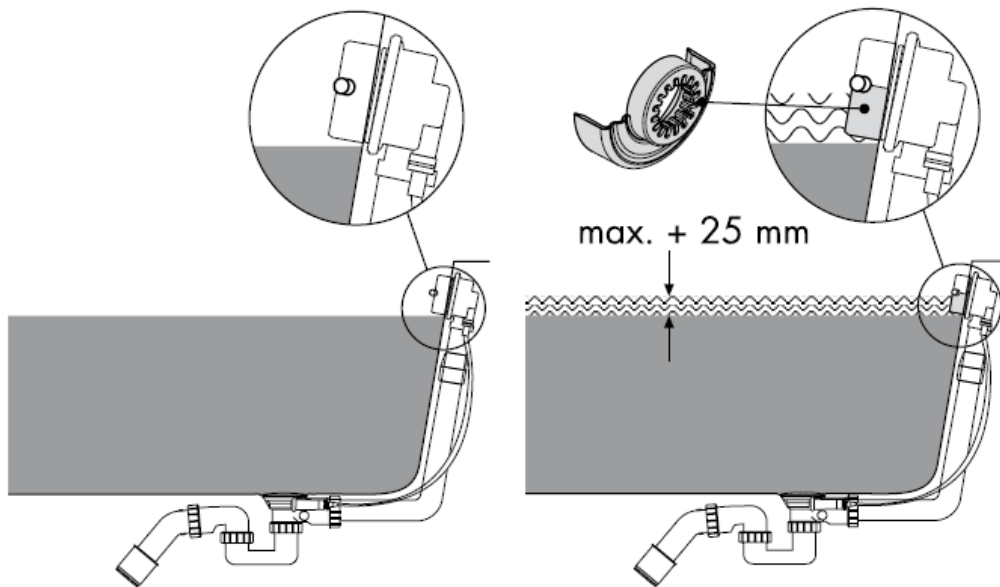








Door toepassing van de grijze kunststof inzet kan de maximale waterhoogte waarmee het bad kan worden gevuld met 25 mm worden verhoogd. Vooraf moet worden getest of de toevoercapaciteit niet groter is dan de afvoercapaciteit.



Keurmerk

	DVGW	SVGW	NF	ACS
58140180			X	
58141180			X	
58142XXX			X	
58143XXX			X	
58150XXX				
58185XXX				
58186XXX				

hansgrohe

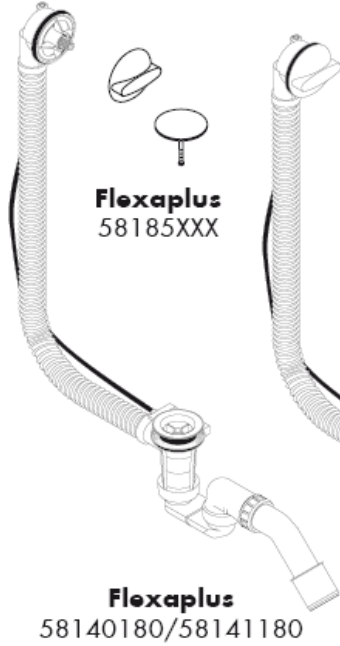
Hansgrohe · Postfach 1145 · D-77761 Schiltach · Telefon +49 (0) 78 36/51-1282 · Telefax +49 (0) 7836/511440
E-Mail: info@hansgrohe.com · Internet: www.hansgrohe.com

01/2009
9.08085.08
Niederlands

Monteringsvejledning

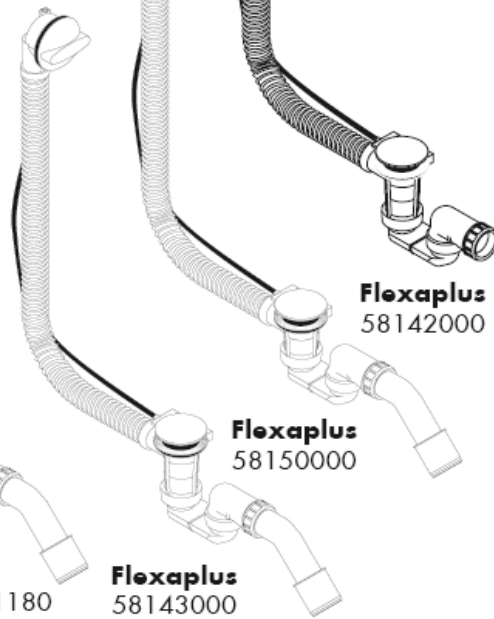


Flexaplus S
58186XXX



Flexaplus
58185XXX

Flexaplus
58140180/58141180



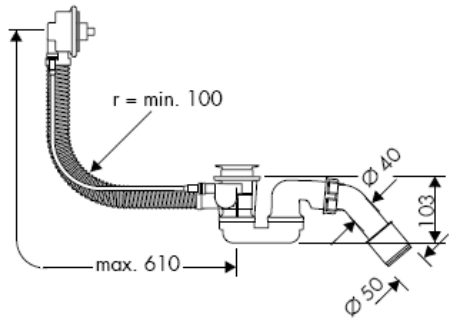
Flexaplus
58142000

Flexaplus
58150000

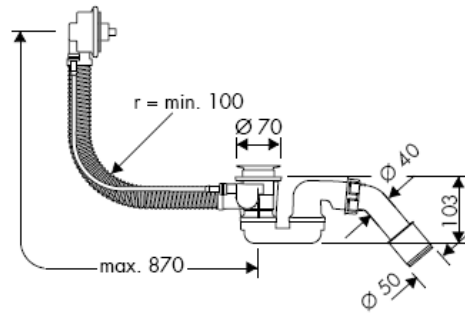
Flexaplus
58143000

hansgrohe

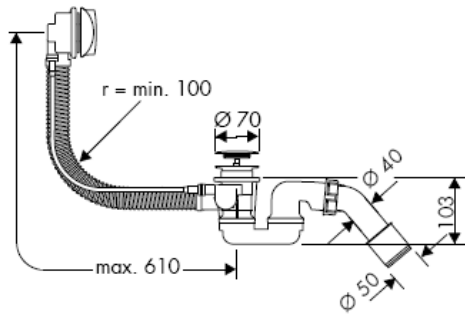
58140180



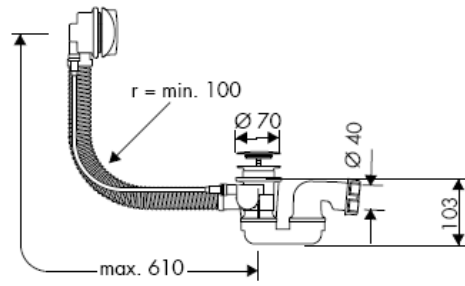
58141180



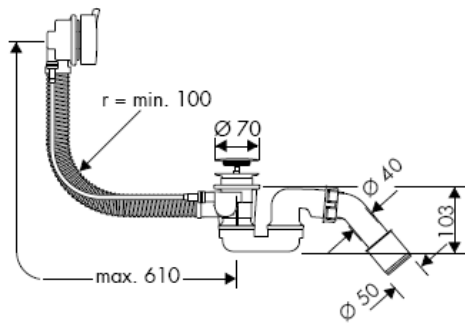
58143000



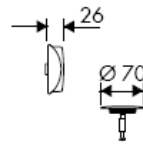
58142000



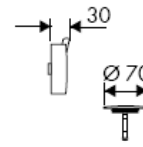
58150000

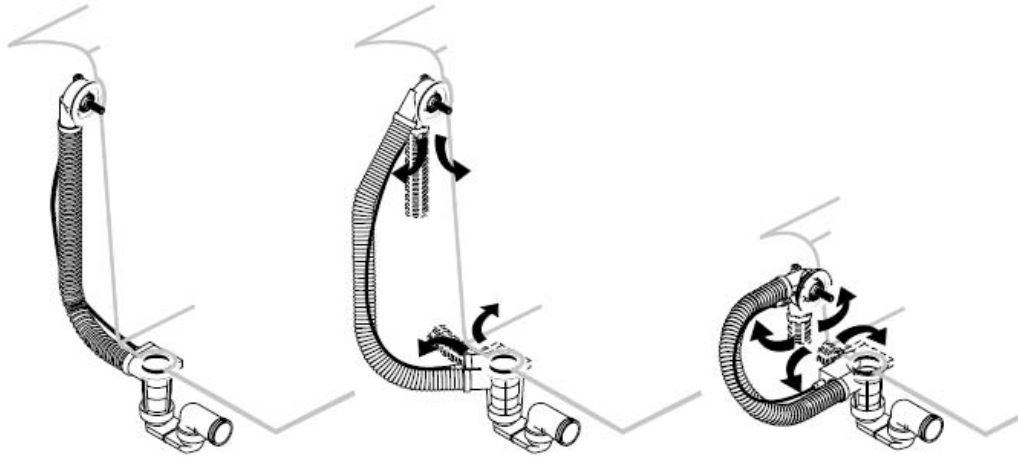


58185XXX

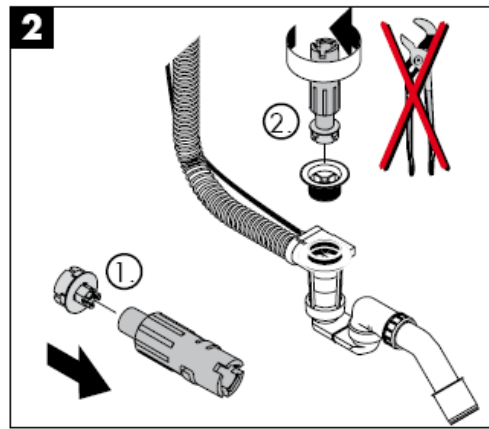
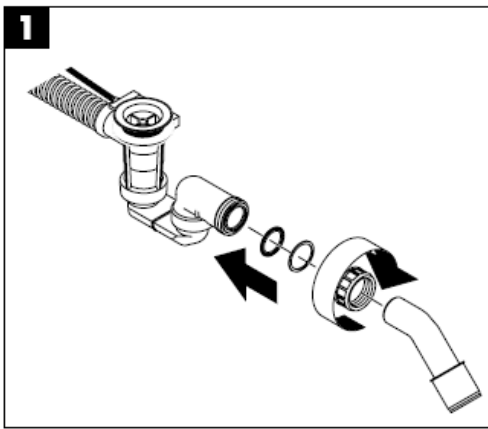


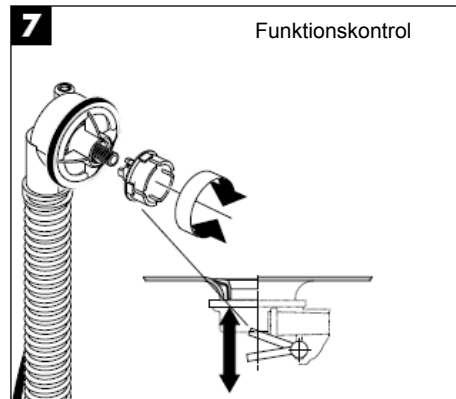
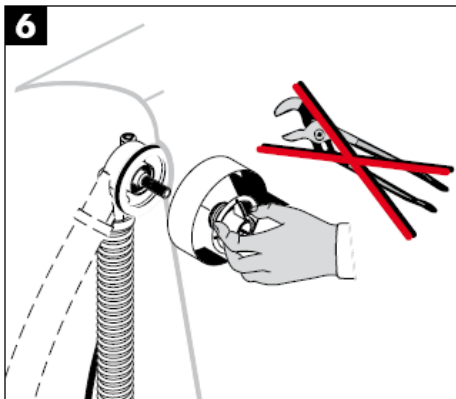
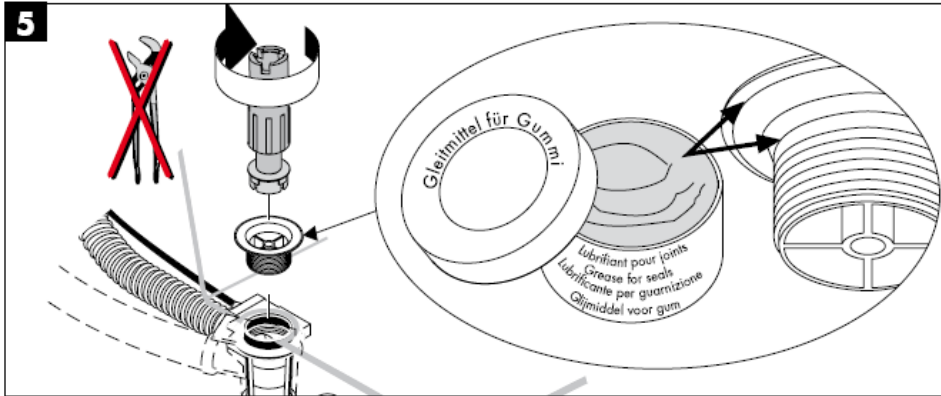
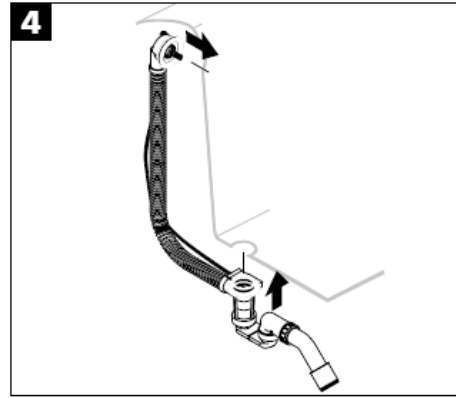
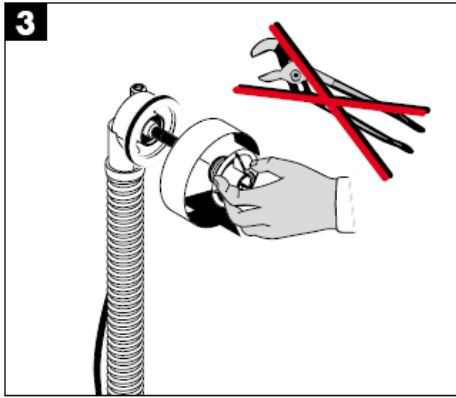
58186XXX

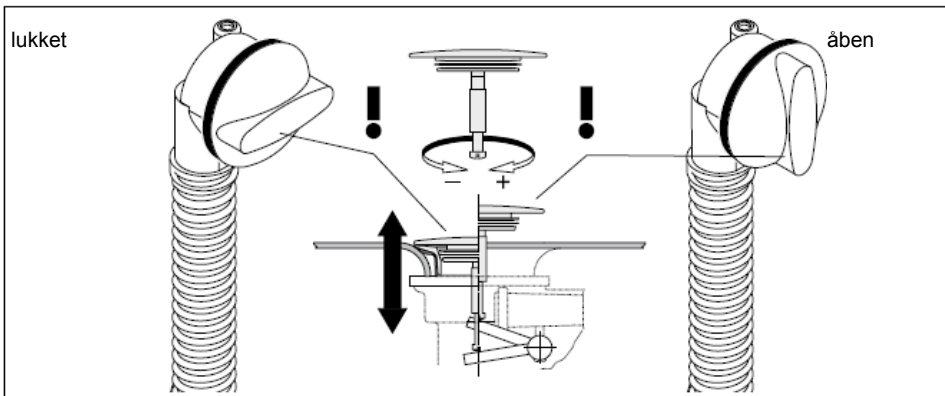
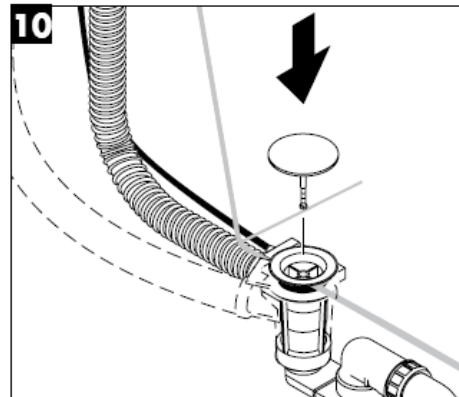
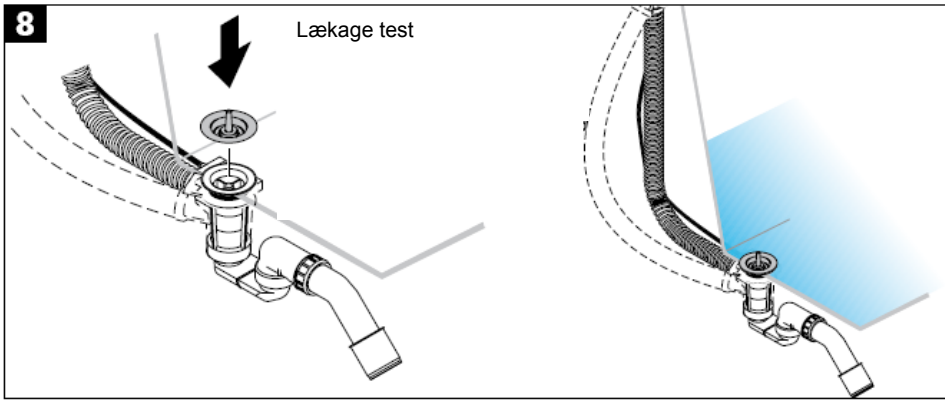


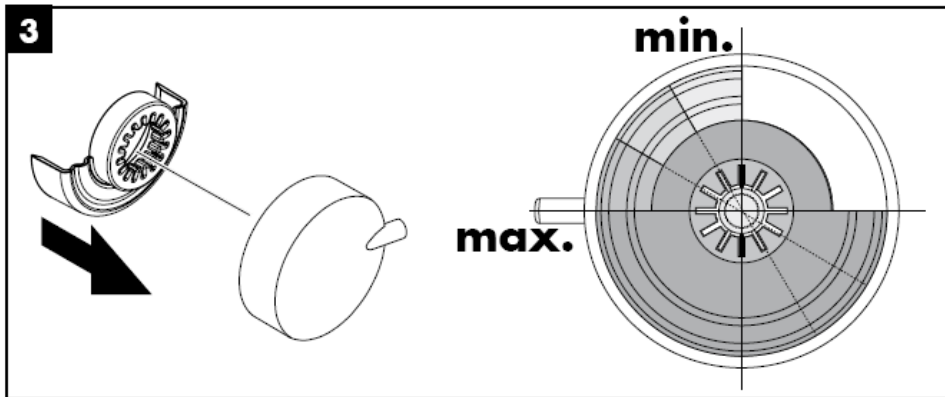
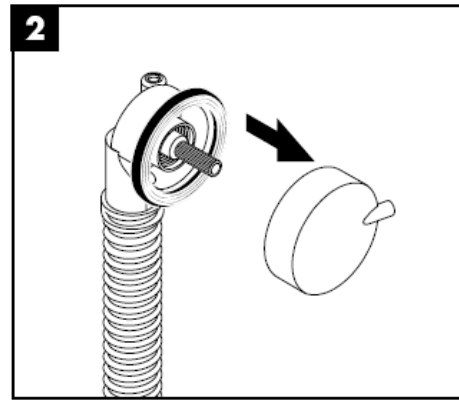
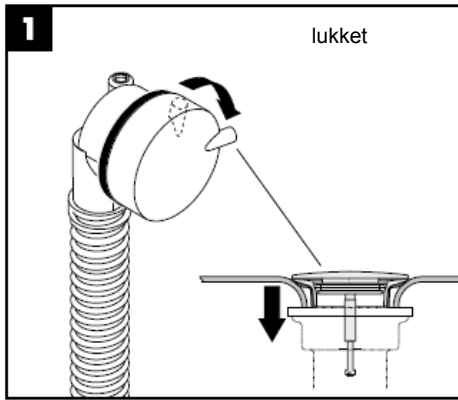


Advarsel! Afløbet skal nedlægges uden spændinger!

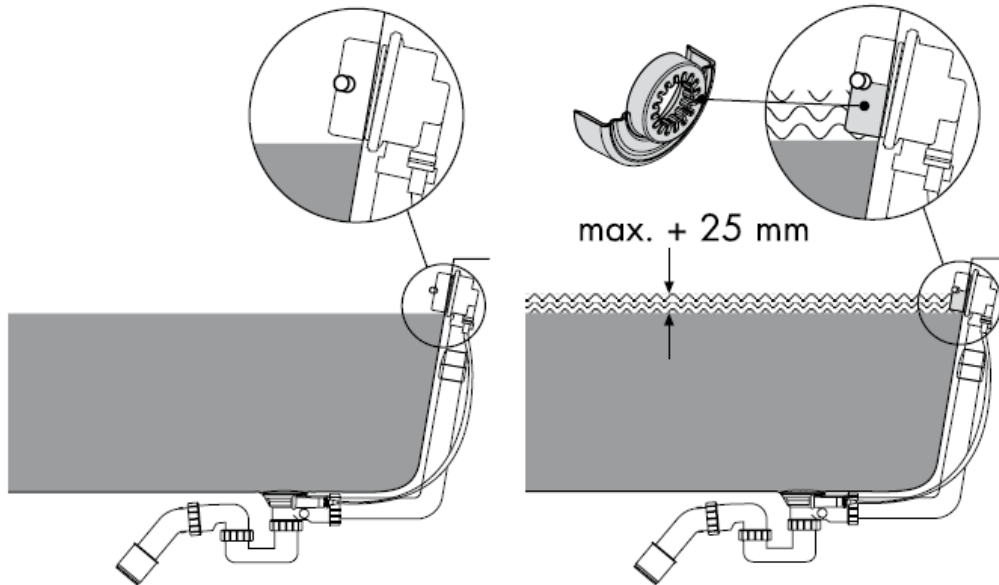








Ved brug af vandstandsforhøjerkappen (kunststof-halvmåne) kan den maximale vandstand i badekarret forøges med op til 25 mm. Vær dog opmærksom på, at ved brug af denne vandstandsforhøjerkappe vil overløbskapaciteten blive reduceret, og det er derfor vigtigt, at vandpåfyldningskapaciteten ikke overstiger overløbskapaciteten.



Godkendelse

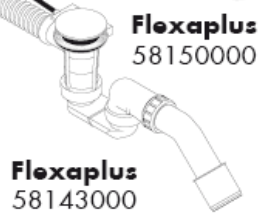
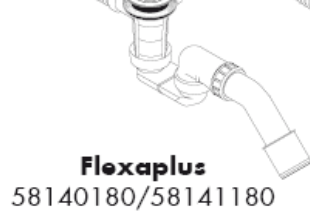
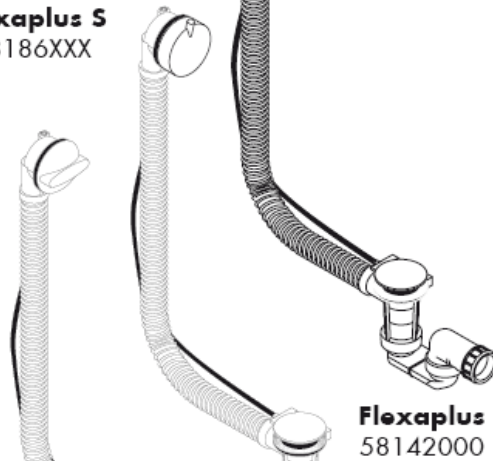
	DVGW	SVGW	NF	ACS
58140180			X	
58141180			X	
58142XXX			X	
58143XXX			X	
58150XXX				
58185XXX				
58186XXX				

hansgrohe

Hansgrohe · Postfach 1145 · D-77761 Schiltach · Telefon +49 (0) 78 36/51-1282 · Telefax +49 (0) 7836/511440
E-Mail: info@hansgrohe.com · Internet: www.hansgrohe.com

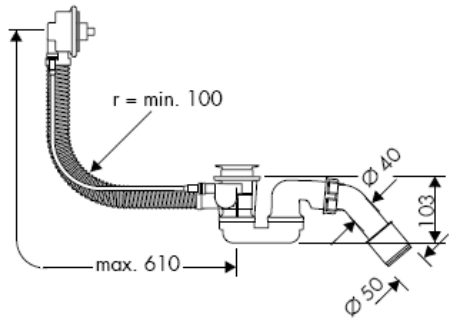
01/2009
9.08085.08
Dansk

Manual de Instalación

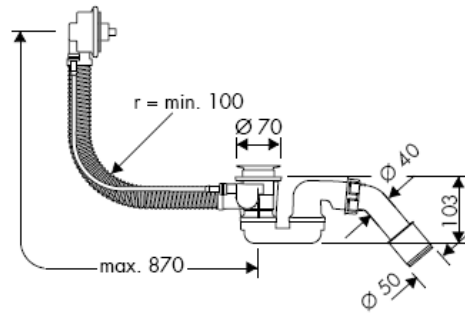


hansgrohe

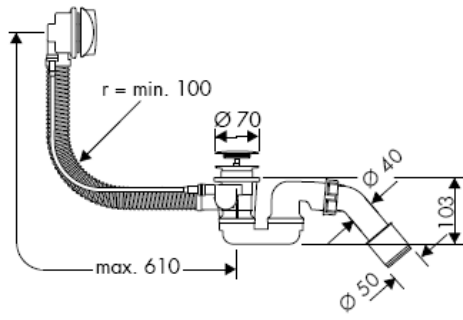
58140180



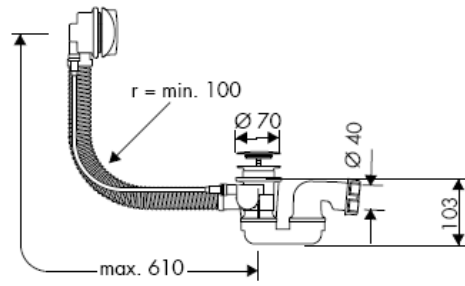
58141180



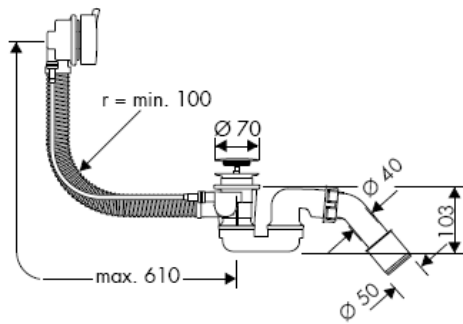
58143000



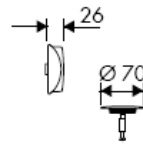
58142000



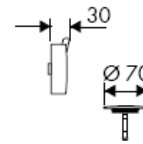
58150000

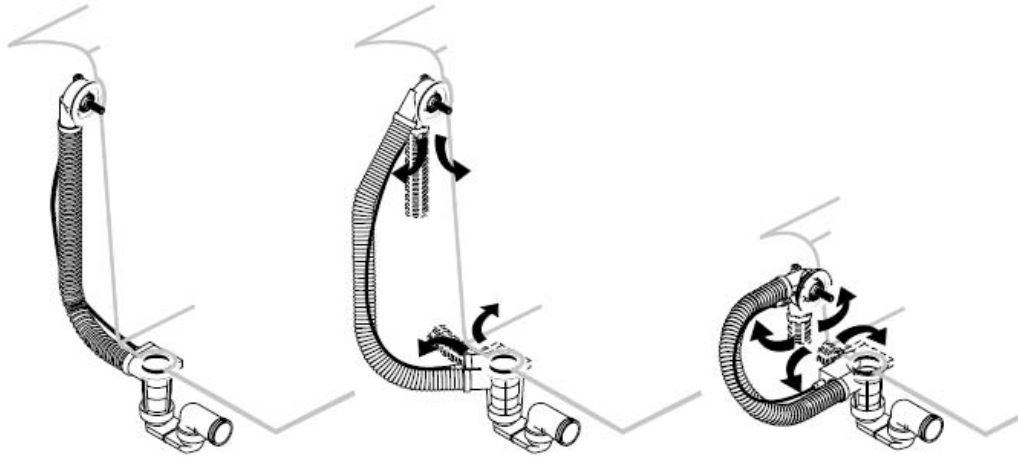


58185XXX

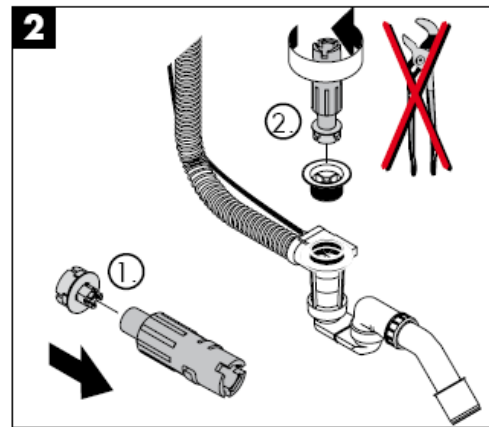
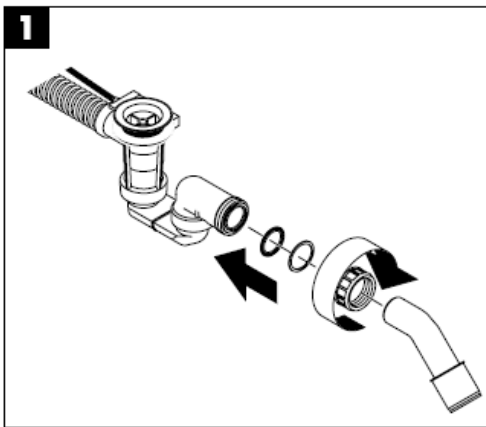


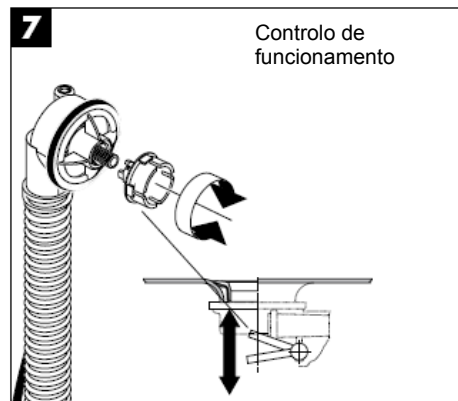
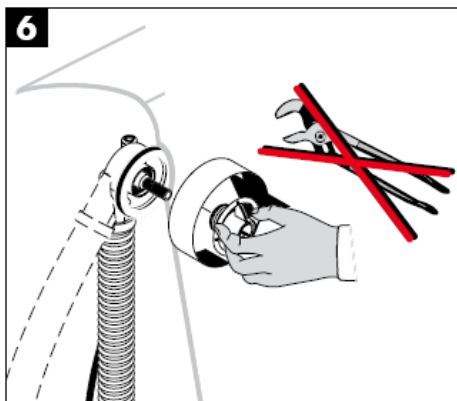
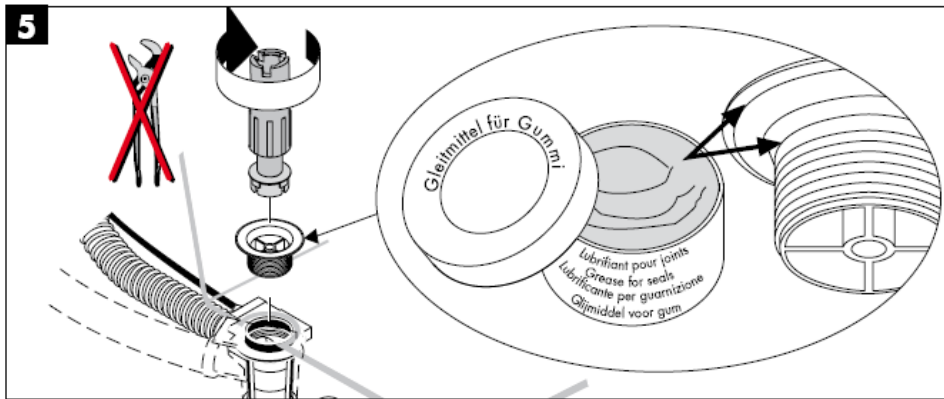
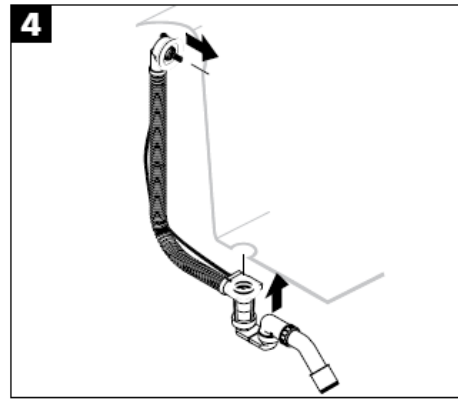
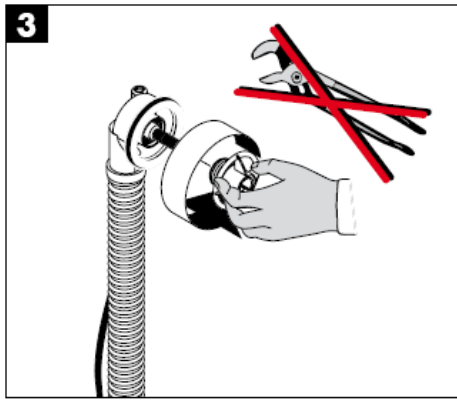
58186XXX

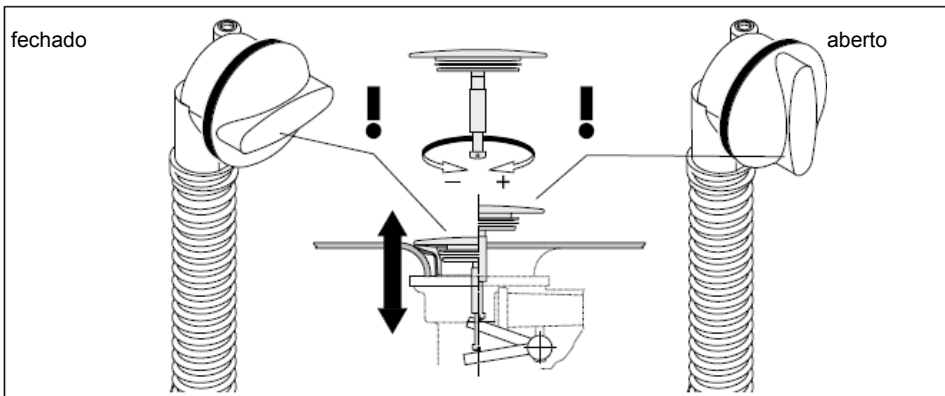
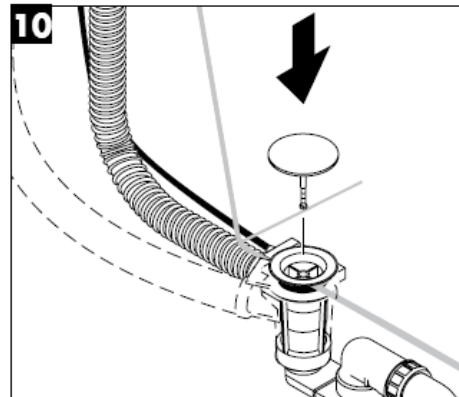
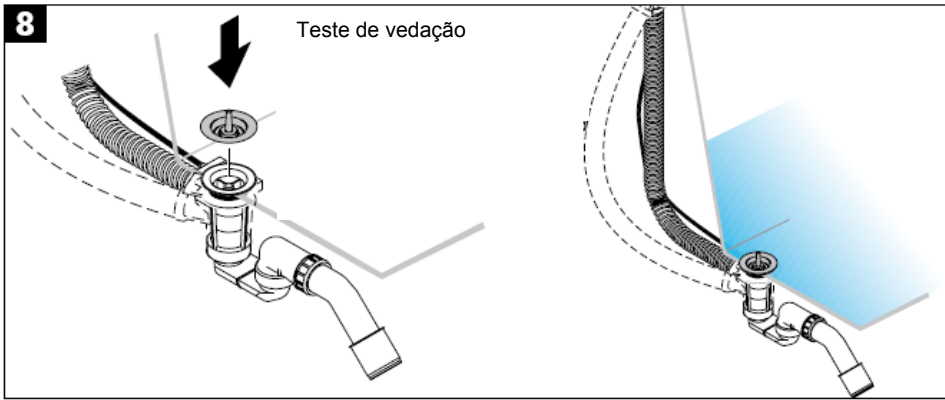


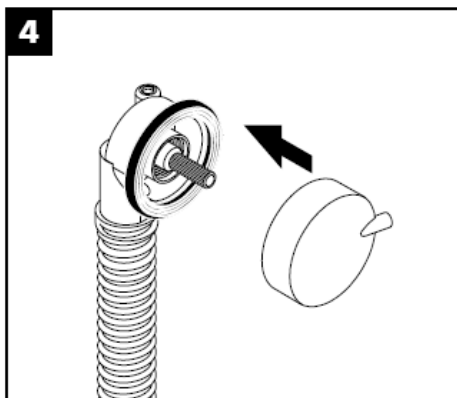
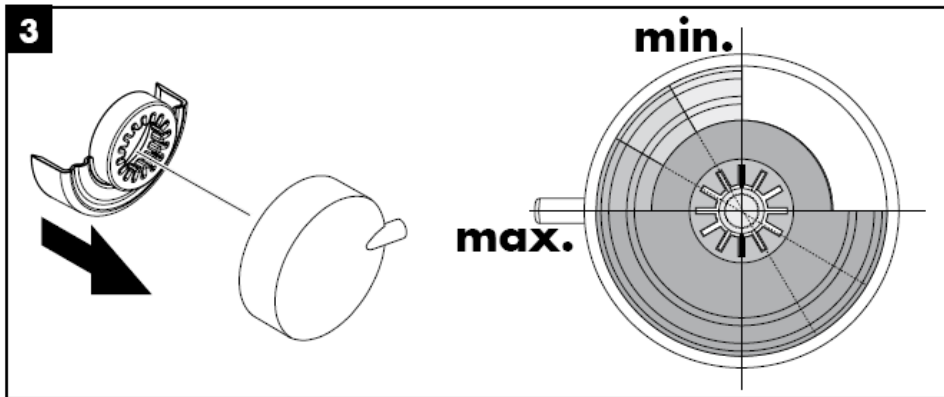
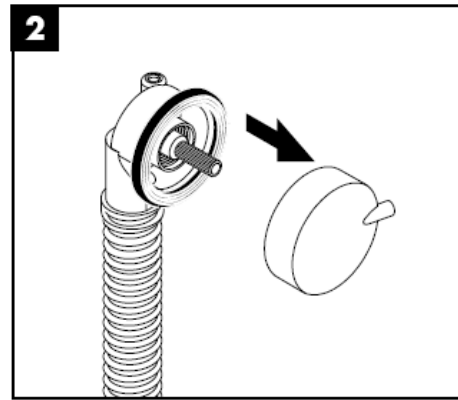
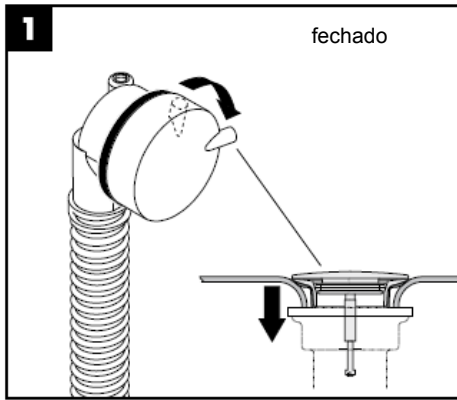


Atenção! O escoamento tem que ser instalado sem tensão!

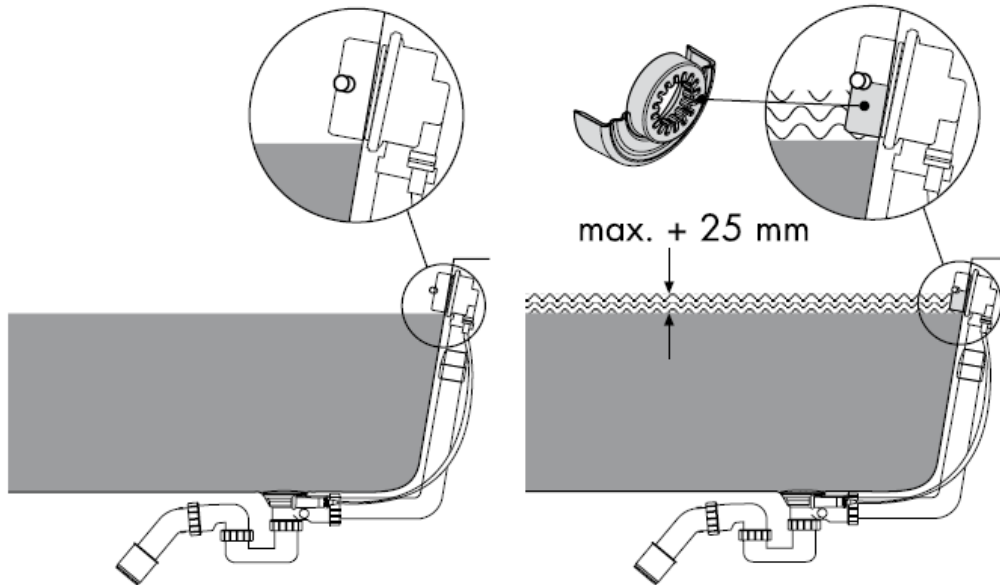








Através da utilização do elemento de estanquicidade (peça plástica), o nível máximo de água da banheira pode ser aumentado até 30 mm.
Deve ser verificado se a capacidade de entrada de água não é superior à capacidade de escoamento da mesma.



Marca de controlo

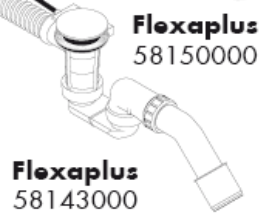
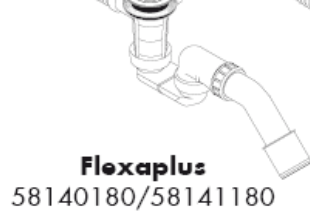
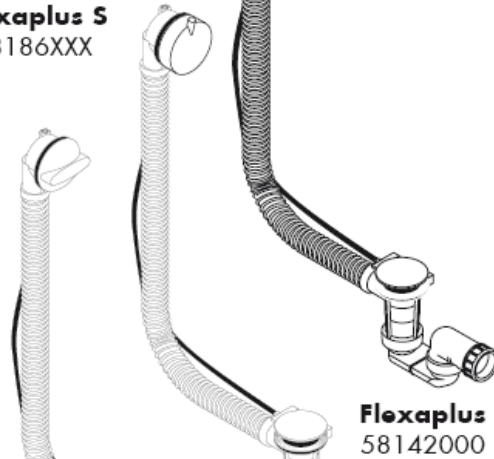
	DVGW	SVGW	NF	ACS
58140180			X	
58141180			X	
58142XXX			X	
58143XXX			X	
58150XXX				
58185XXX				
58186XXX				

hansgrohe

Hansgrohe · Postfach 1145 · D-77761 Schiltach · Telefon +49 (0) 78 36/51-1282 · Telefax +49 (0) 7836/511440
E-Mail: info@hansgrohe.com · Internet: www.hansgrohe.com

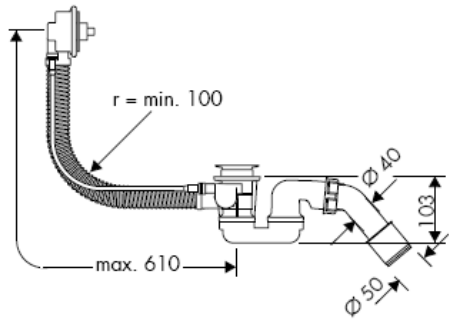
01/2009
9.08085.08
Português

Instrukcja montażu

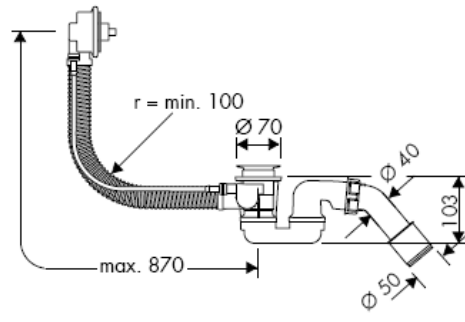


hansgrohe

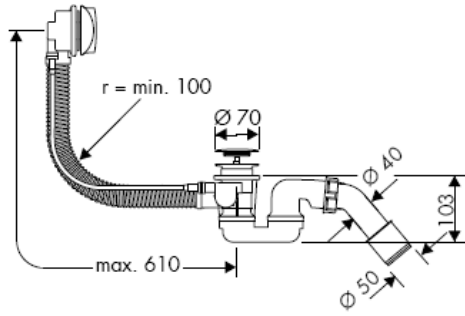
58140180



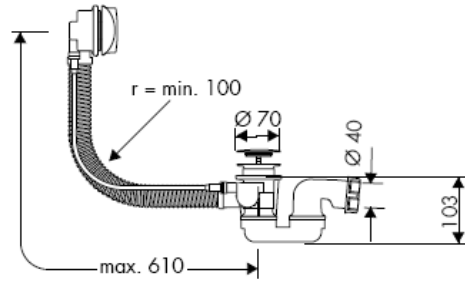
58141180



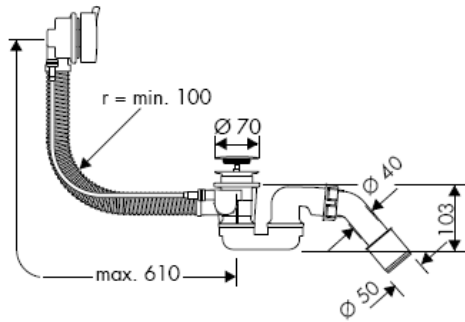
58143000



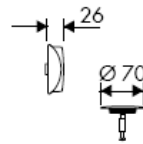
58142000



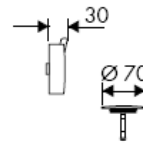
58150000

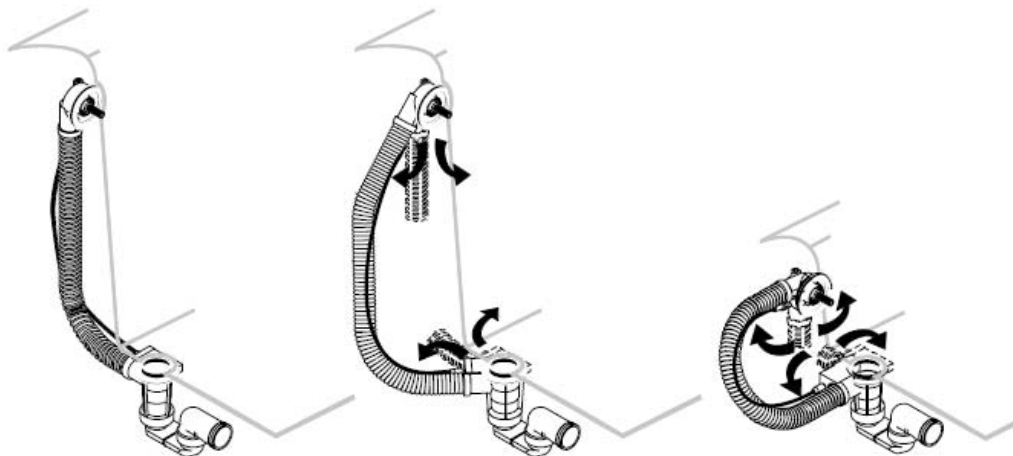


58185XXX

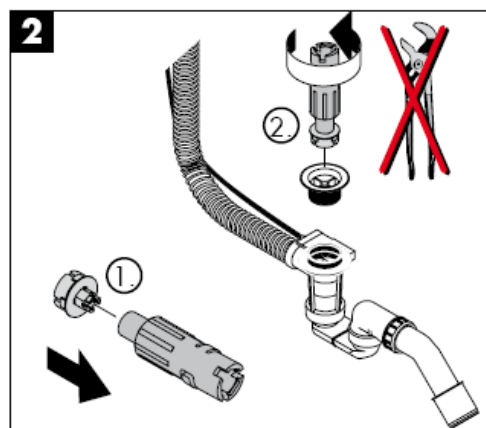
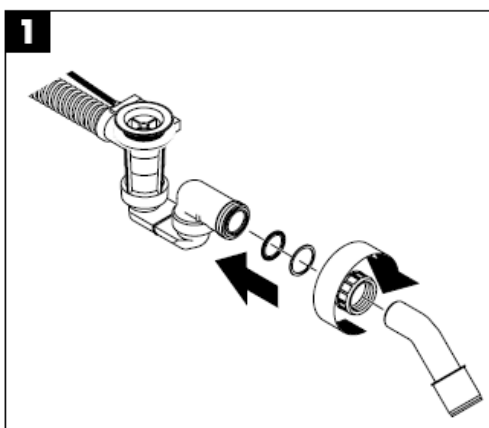


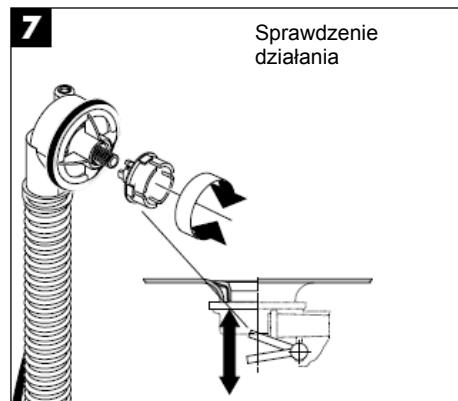
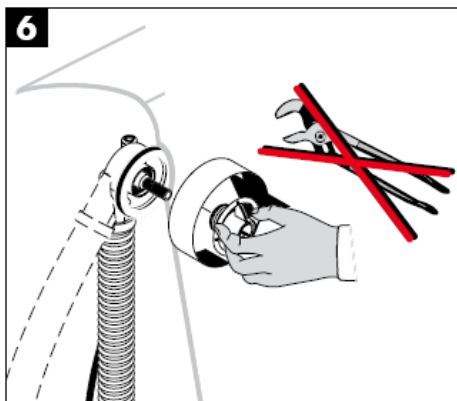
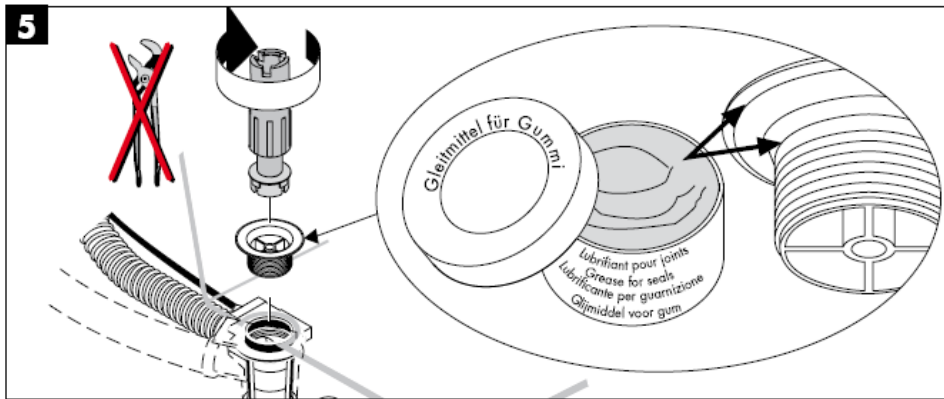
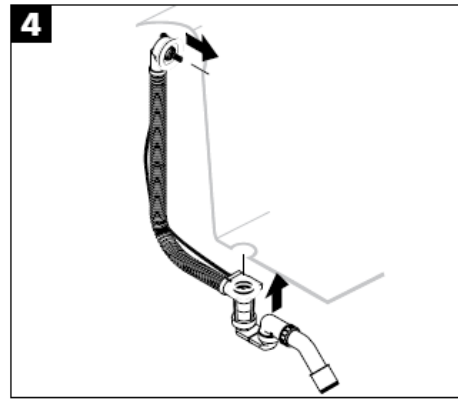
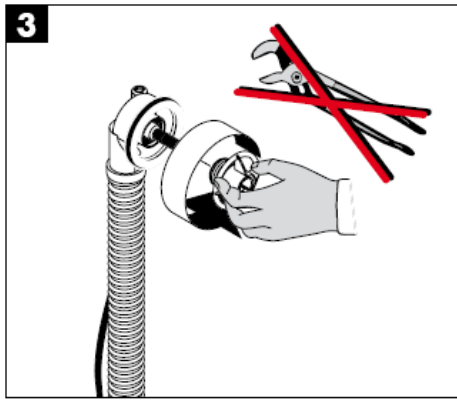
58186XXX

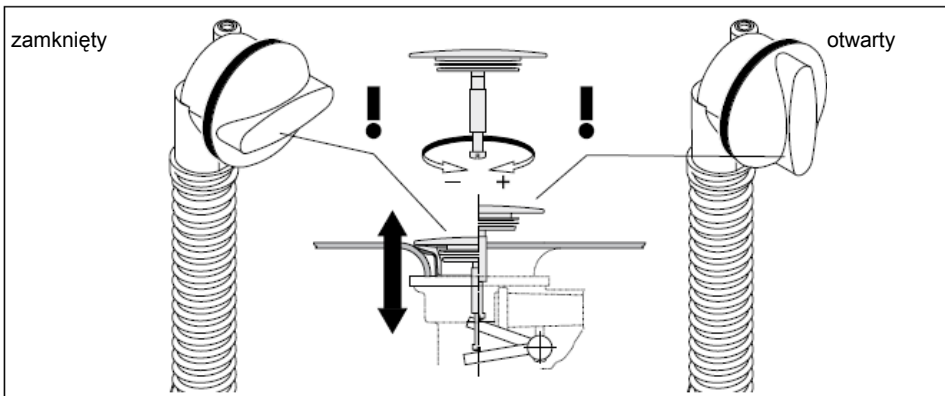
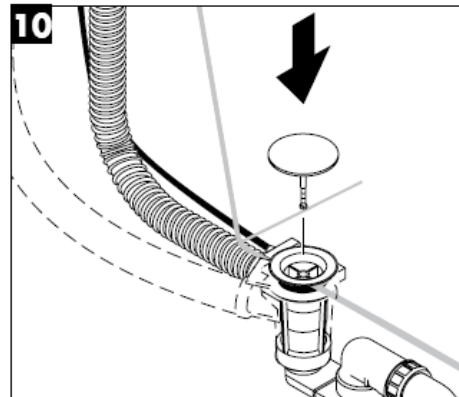
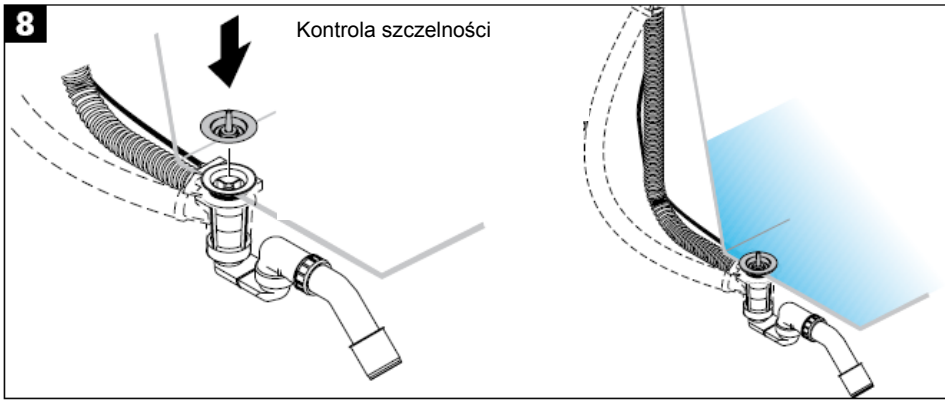


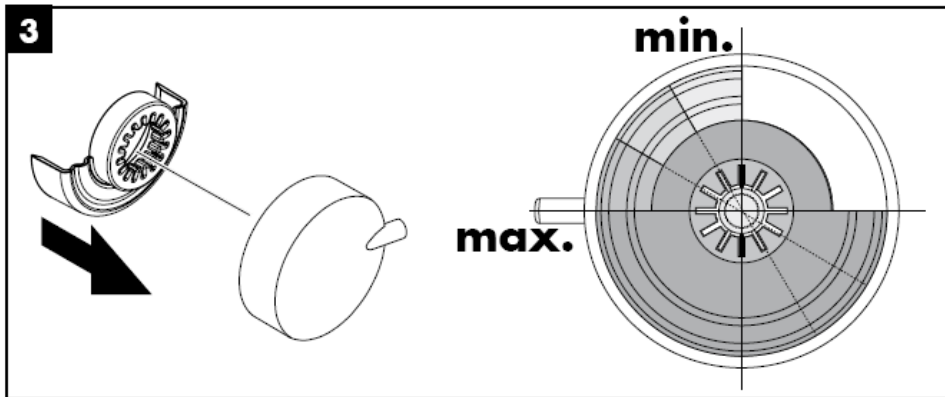
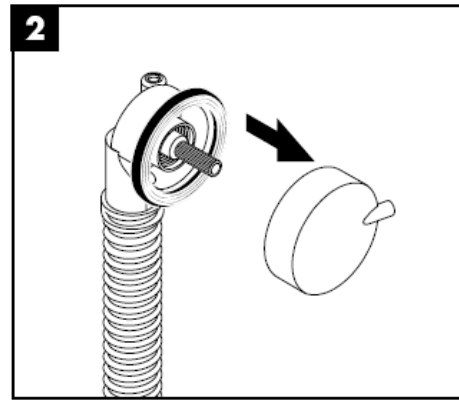
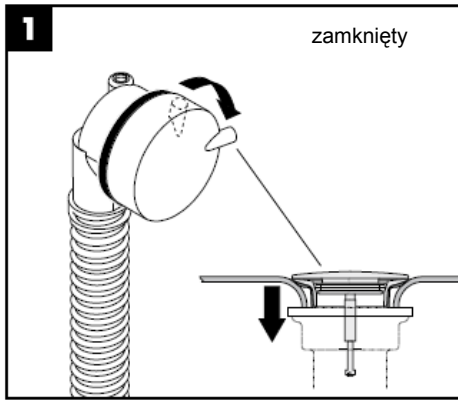


Uwaga! Odpływ musi być położony bez naprężenia!

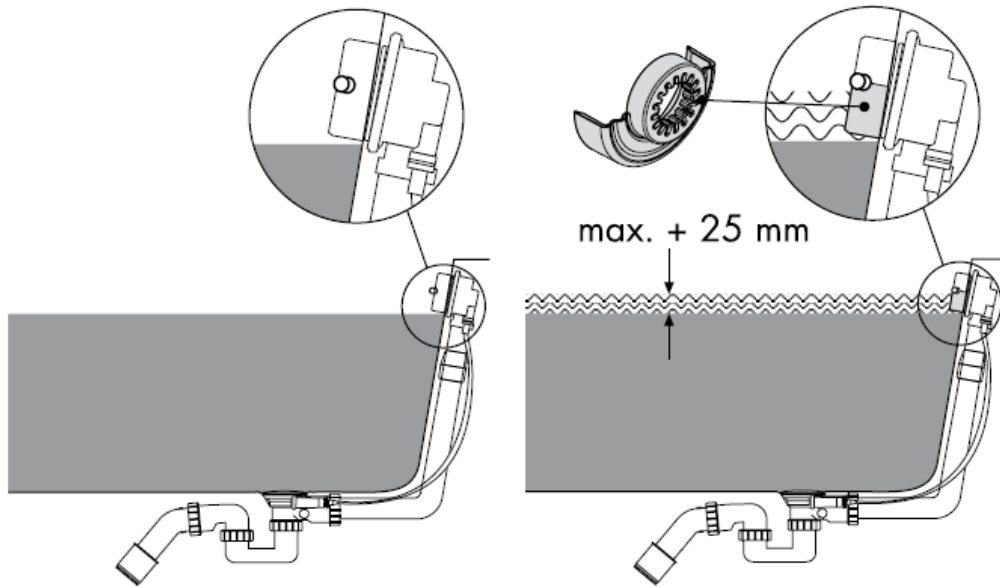








Przy użyciu elementu spiętrzającego (wkładka z tworzywa sztucznego) można zwiększyć maksymalną wysokość napełnienia wanny o ok. 25 mm. Należy zadbać o to, by wydajność dopływu nie była większa niż wydajność przelewu.



Znak jakości

	DVGW	SVGW	NF	ACS
58140180			X	
58141180			X	
58142XXX			X	
58143XXX			X	
58150XXX				
58185XXX				
58186XXX				

hansgrohe

Hansgrohe · Postfach 1145 · D-77761 Schiltach · Telefon +49 (0) 78 36/51-1282 · Telefax +49 (0) 7836/511440
E-Mail: info@hansgrohe.com · Internet: www.hansgrohe.com

01/2009
9.08085.08
Polski

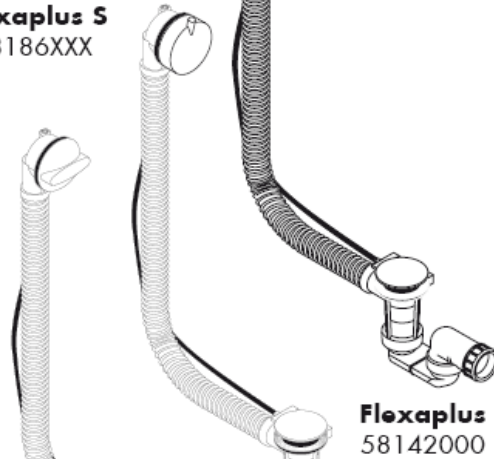
Montážní návod



Flexaplus S
58186XXX



Flexaplus
58185XXX



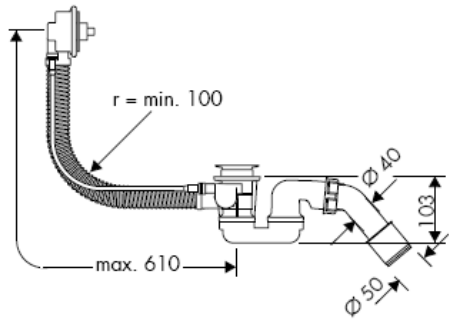
Flexaplus
58142000

Flexaplus
58140180/58141180

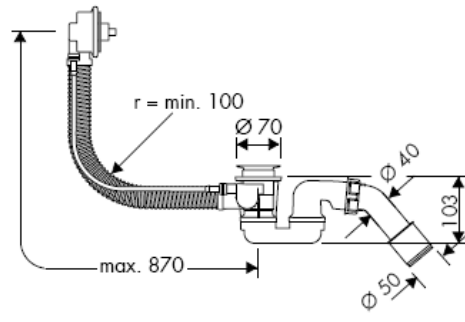
Flexaplus
58143000

hansgrohe

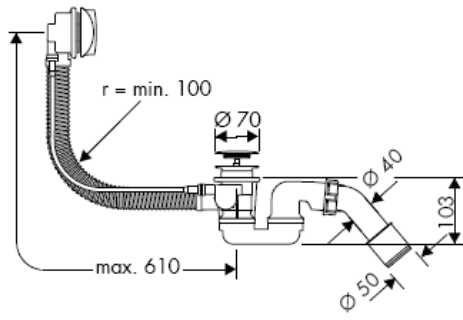
58140180



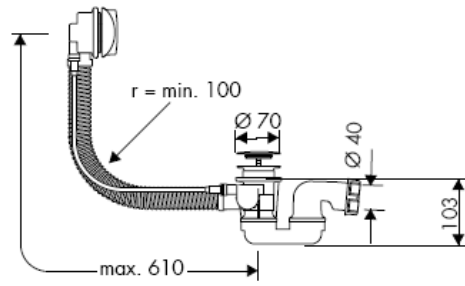
58141180



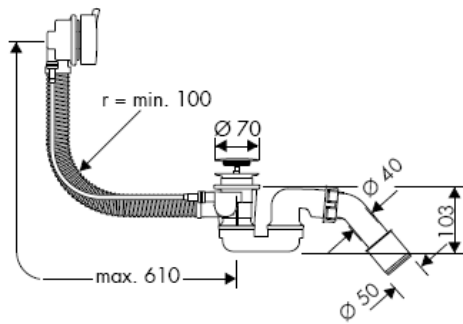
58143000



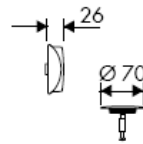
58142000



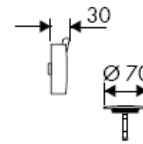
58150000

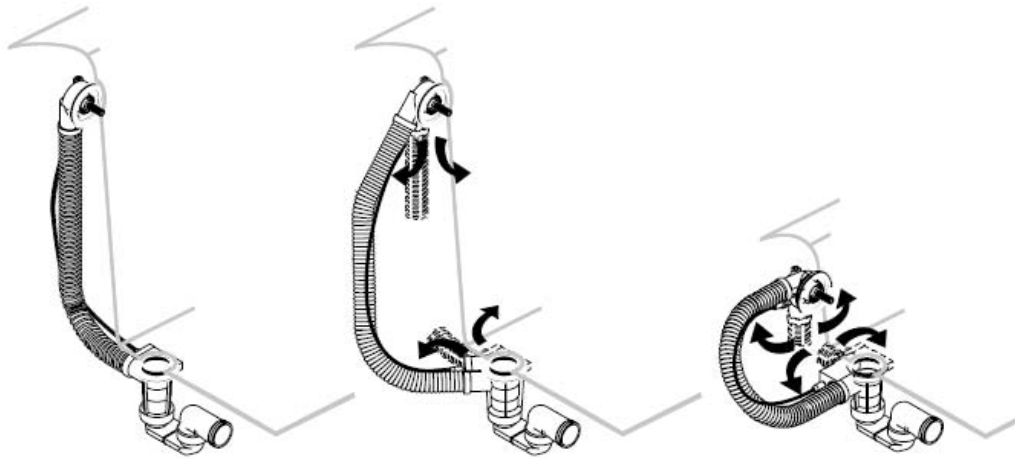


58185XXX

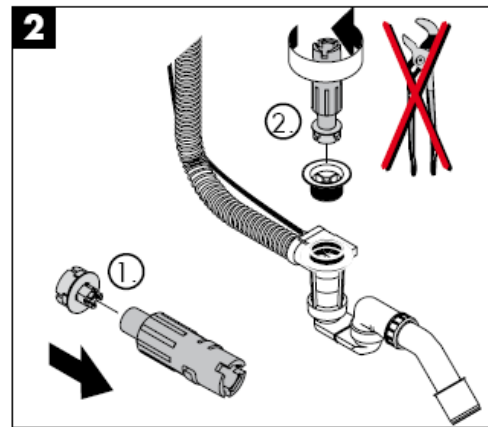
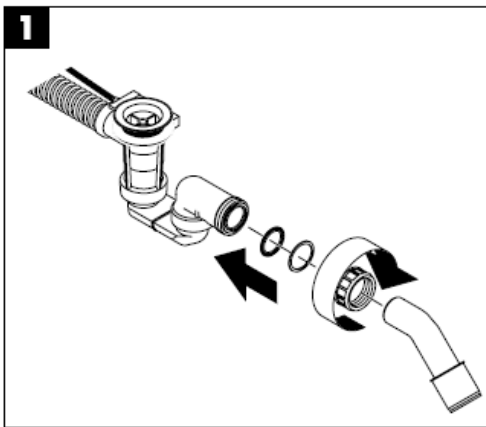


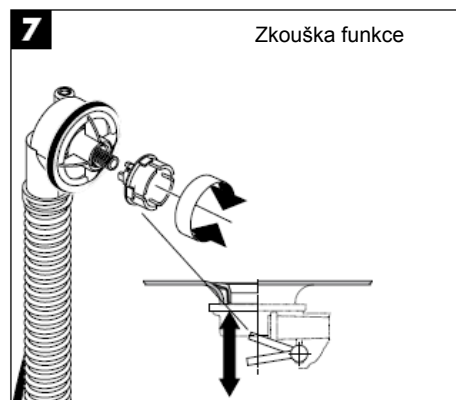
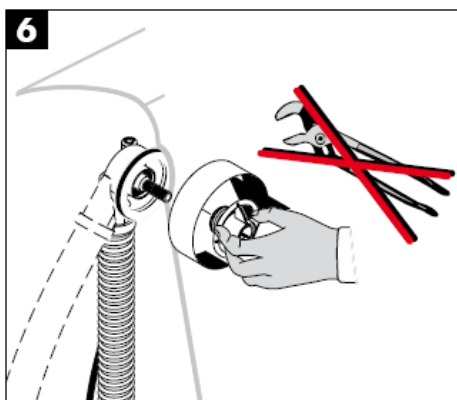
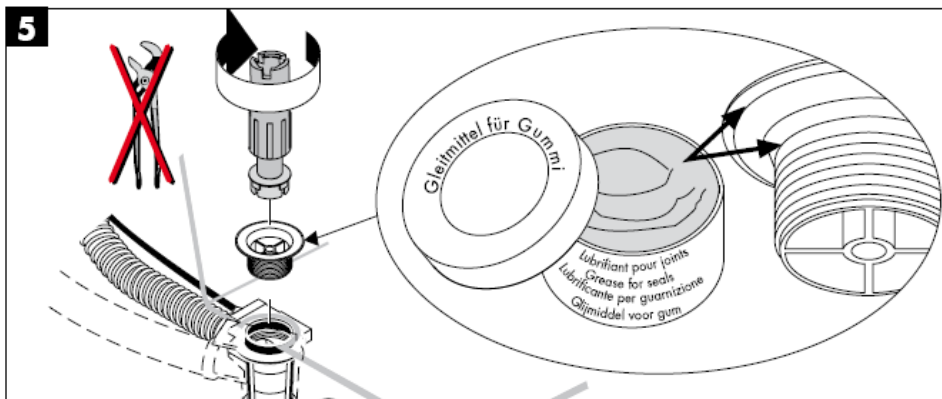
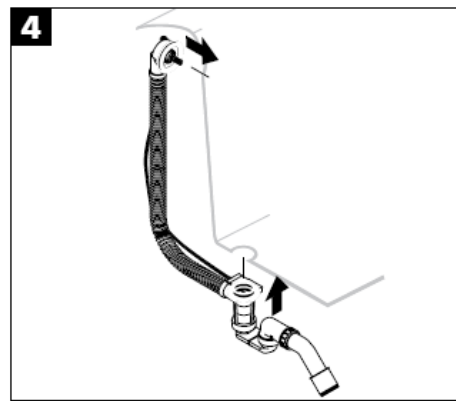
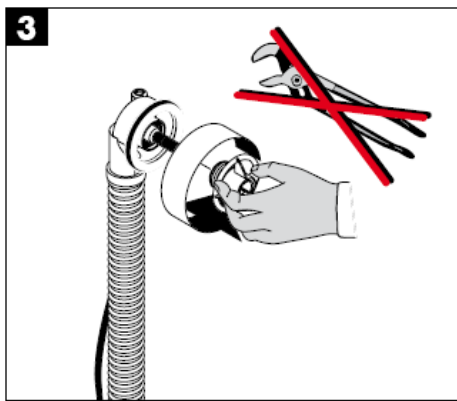
58186XXX

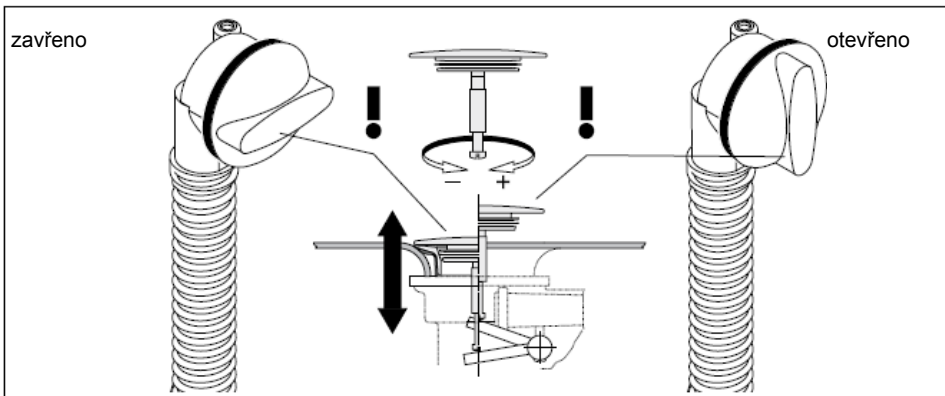
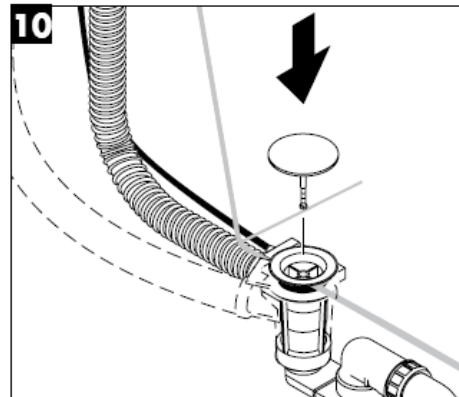
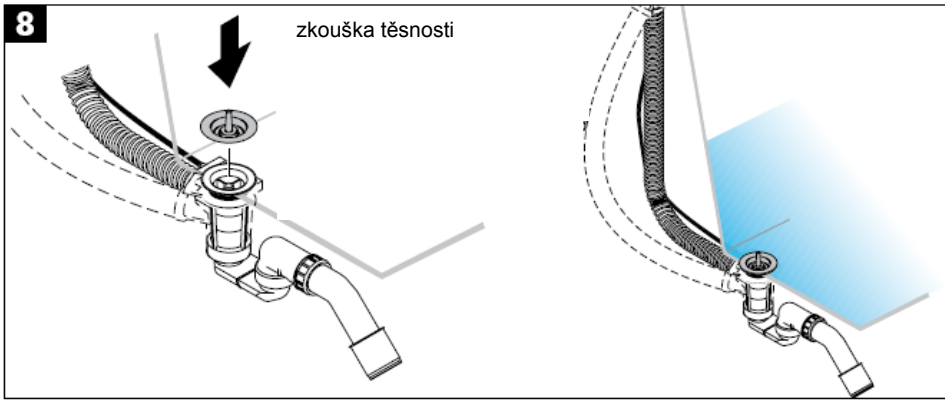


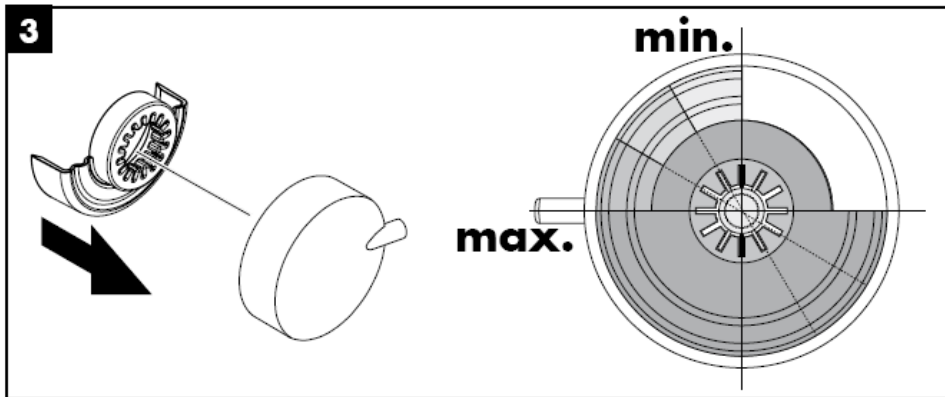
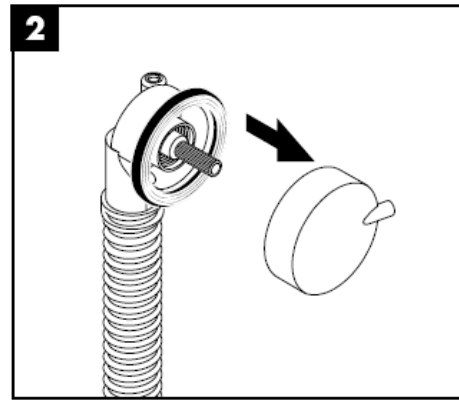
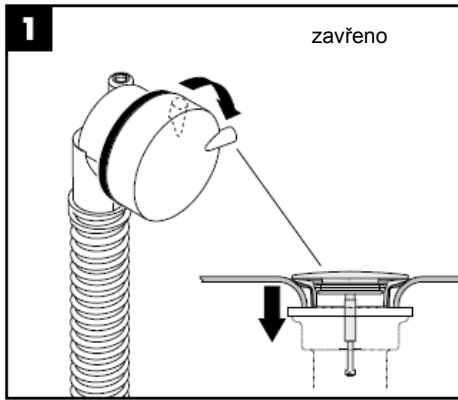


Pozor! Odtok musí být instalován beznapětově!

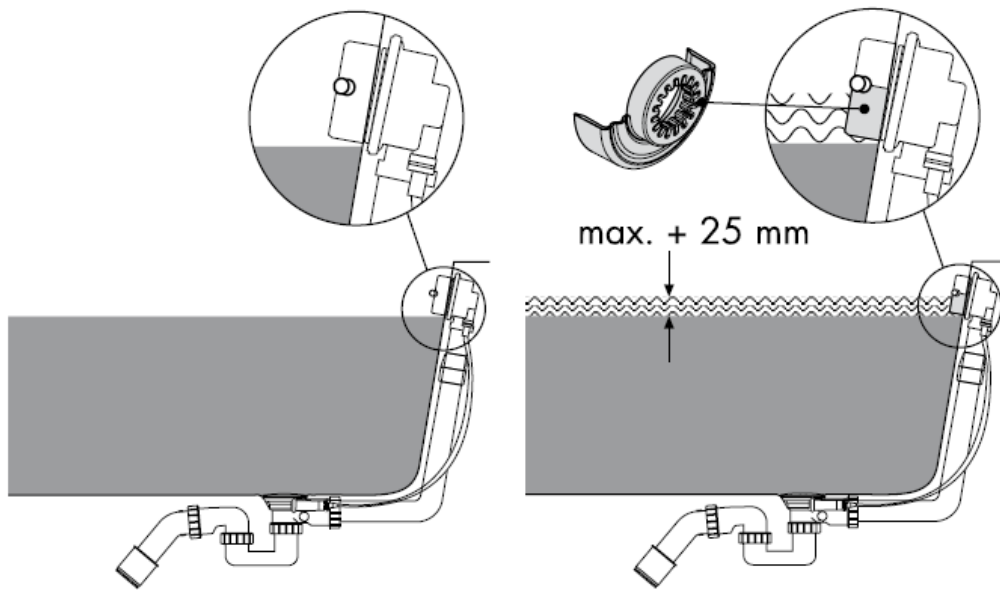








Použitím vzdouvacího prvku (vločka z umělé hmoty) je možno zvýšit maximální naplnění vany o zhruba 25 mm. Musí se však zjistit, zda výkon na přívodu není vyšší než na přetoku.



zkušební značka

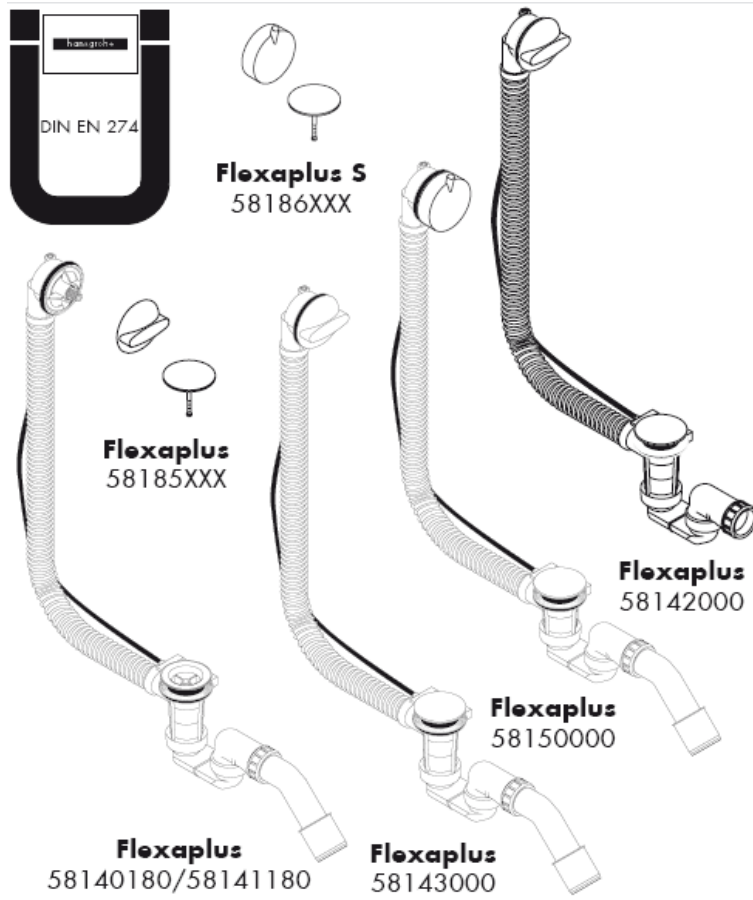
	DVGW	SVGW	NF	ACS
58140180			X	
58141180			X	
58142XXX			X	
58143XXX			X	
58150XXX				
58185XXX				
58186XXX				

hansgrohe

Hansgrohe · Postfach 1145 · D-77761 Schiltach · Telefon +49 (0) 78 36/51-1282 · Telefax +49 (0) 7836/511440
E-Mail: info@hansgrohe.com · Internet: www.hansgrohe.com

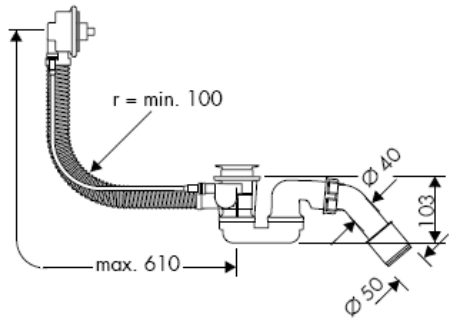
01/2009
9.08085.08
Česky

Montážny návod

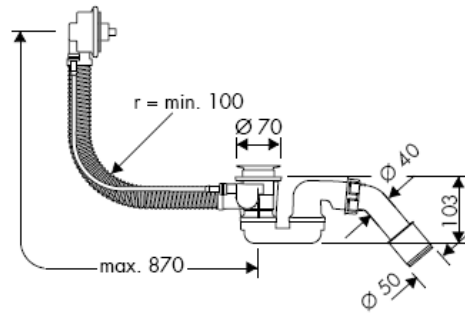


hansgrohe

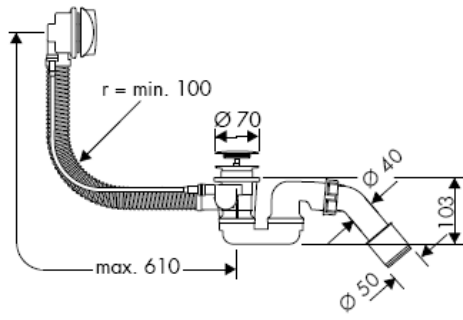
58140180



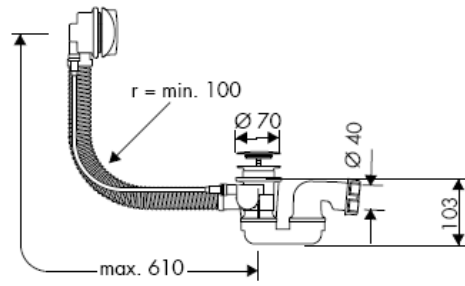
58141180



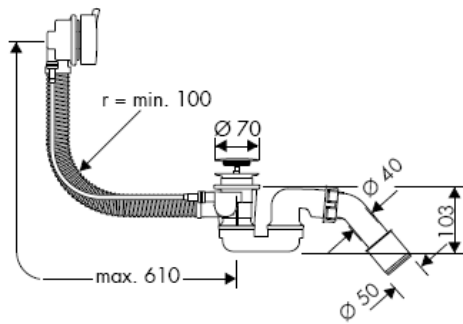
58143000



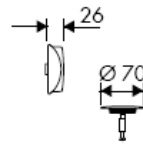
58142000



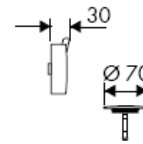
58150000

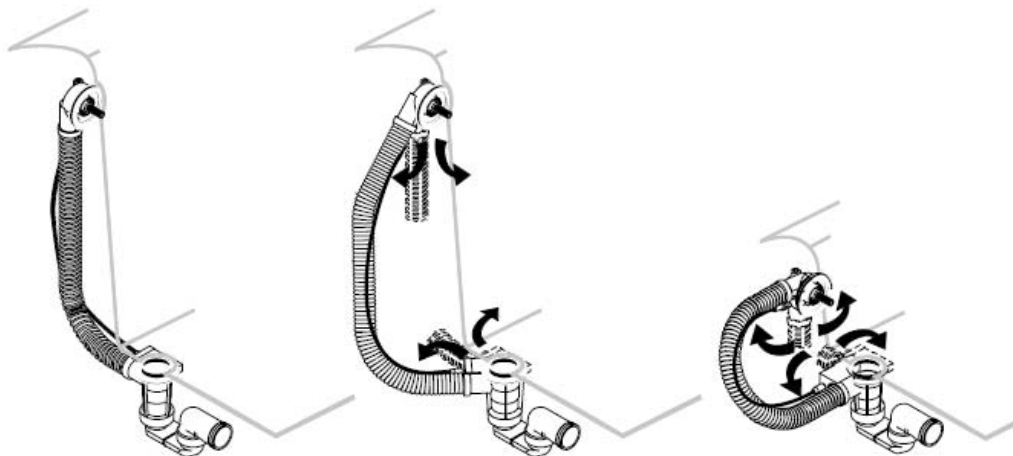


58185XXX

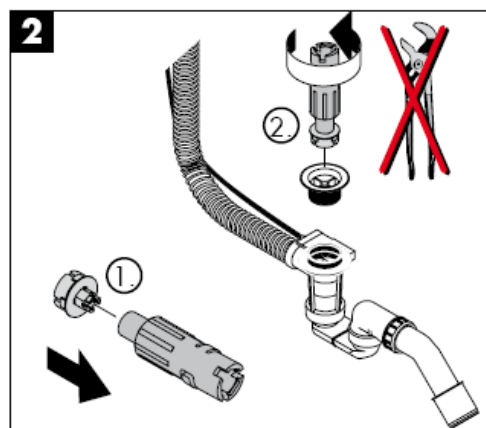
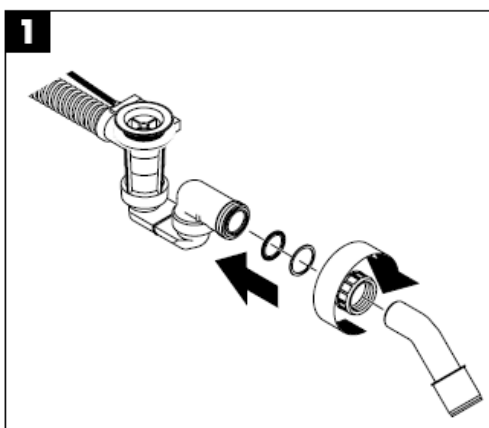


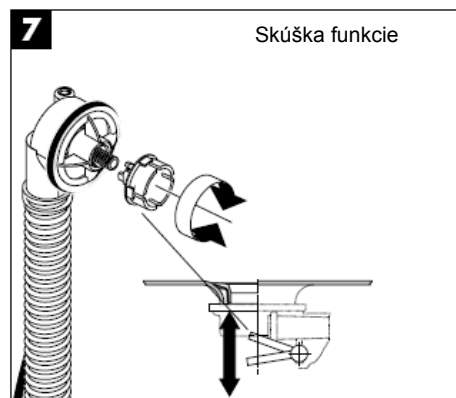
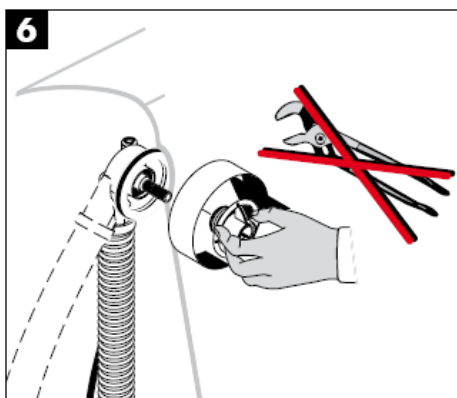
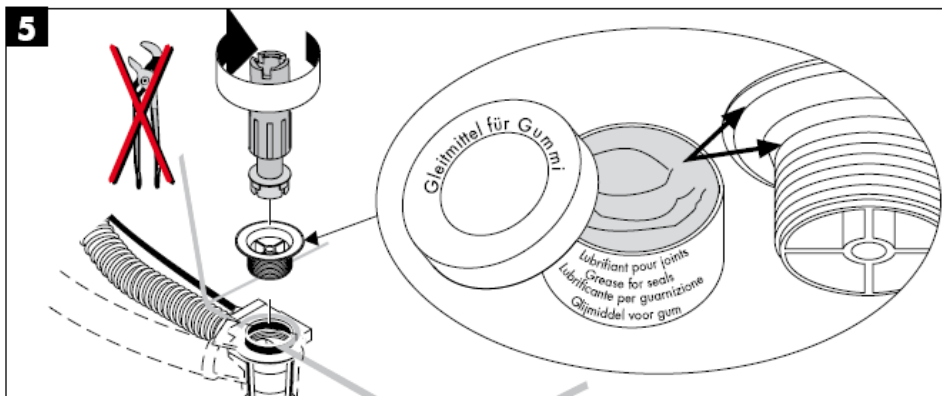
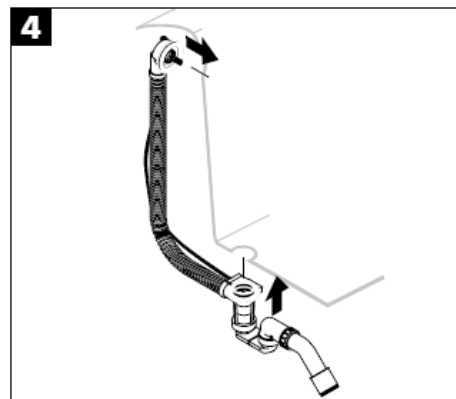
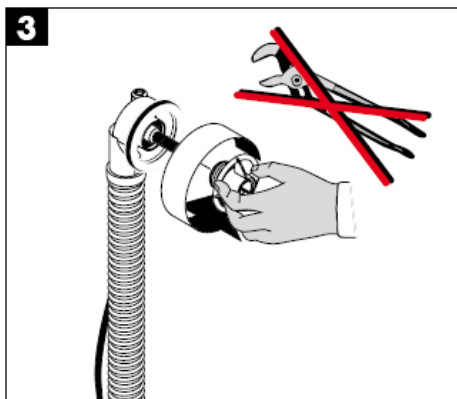
58186XXX

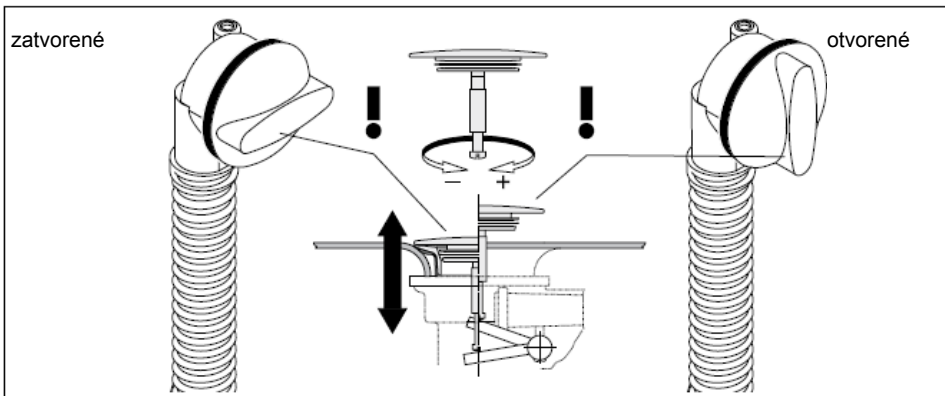
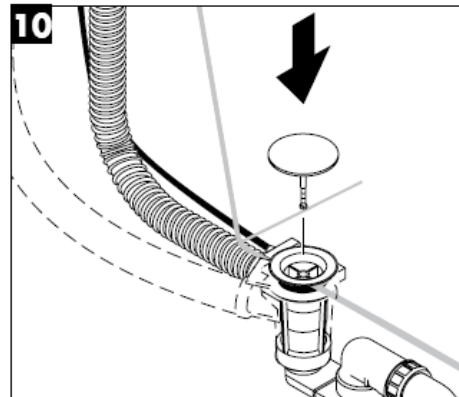
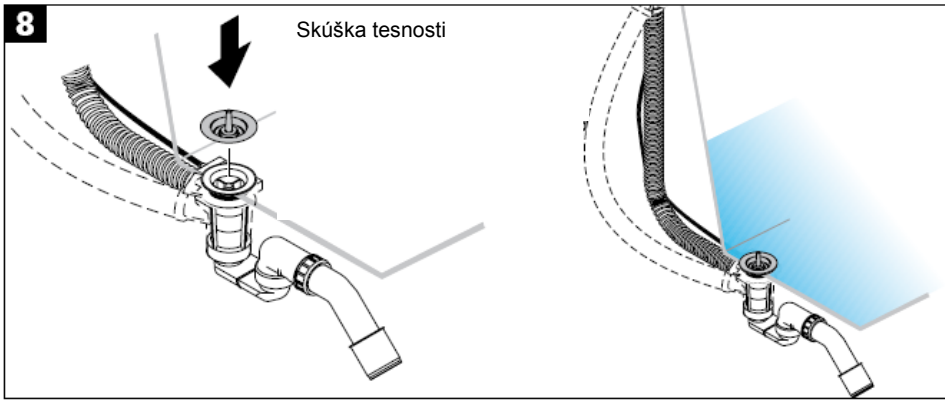


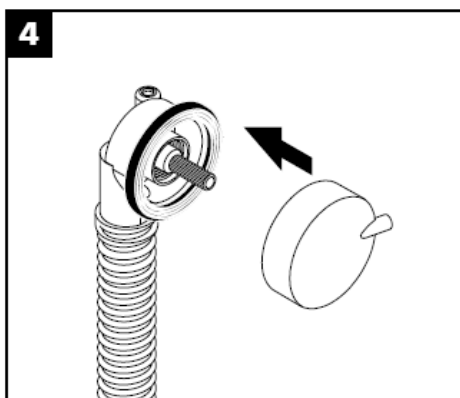
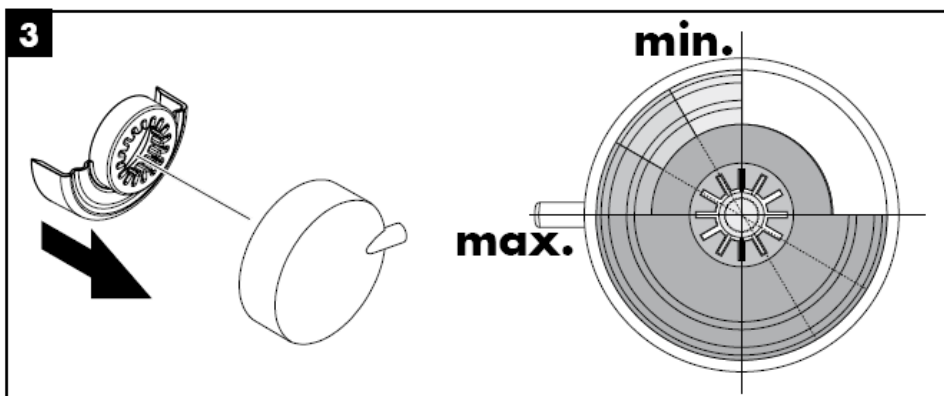
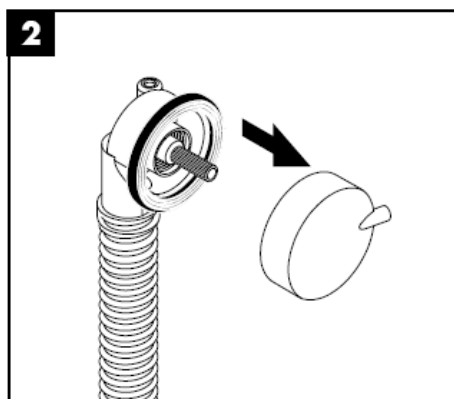
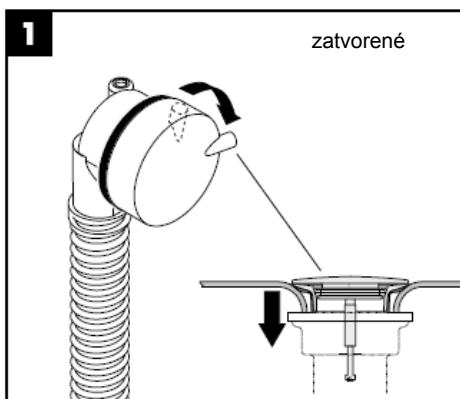


Pozor! Odtok musí byť inštalovaný beznapätovo!

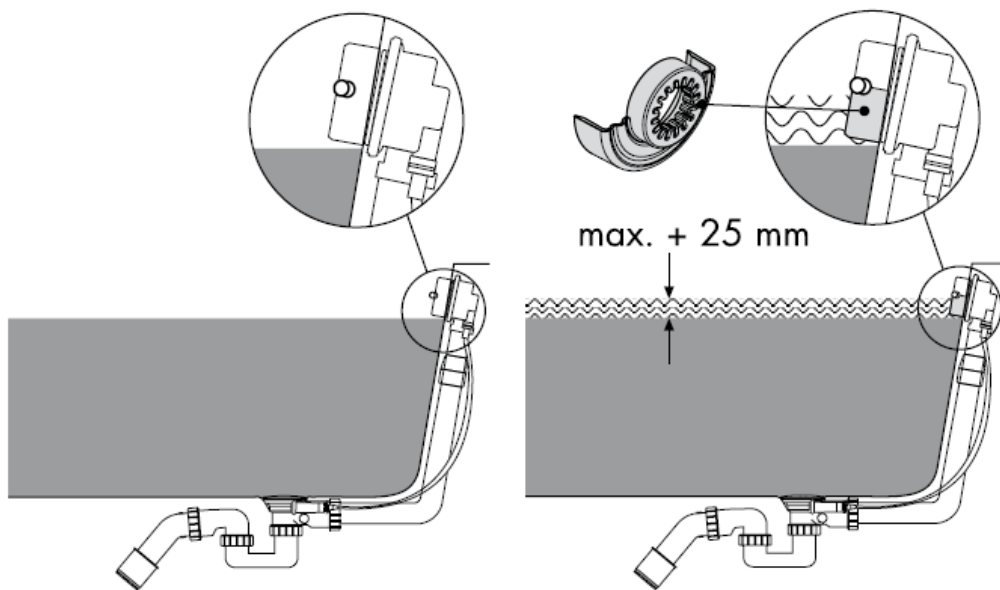








Použitím uzatváracieho prvku (plastová vložka) sa môže zvýšiť maximálna výška naplnenia vane o asi 25 mm. Musí sa skontrolovať, že prítok nie je väčší ako prepad!



Osvvedčenie o skúške

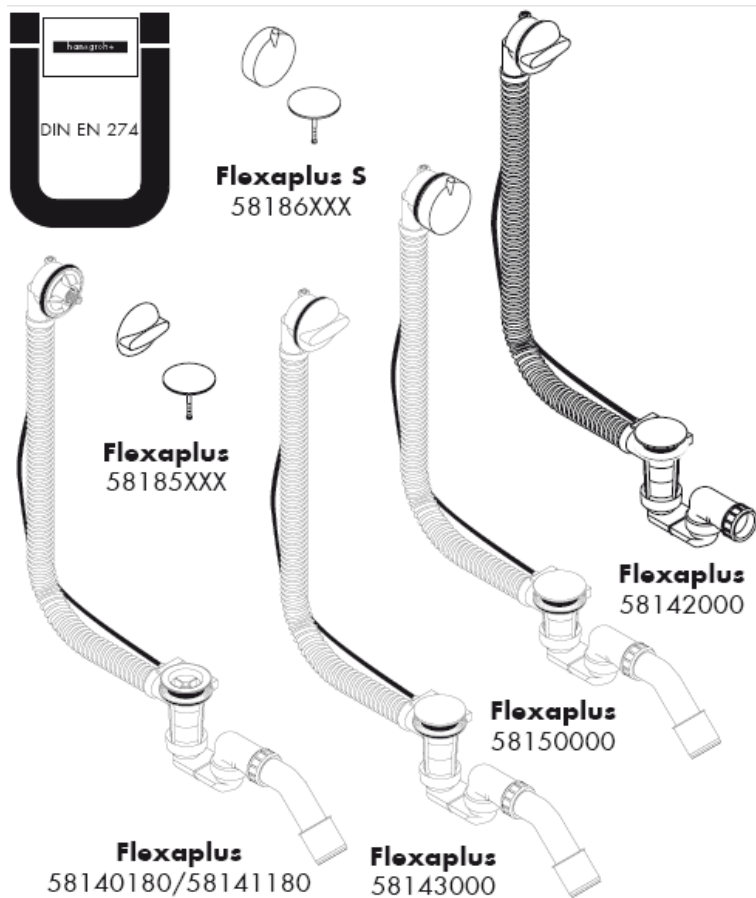
	DVGW	SVGW	NF	ACS
58140180			X	
58141180			X	
58142XXX			X	
58143XXX			X	
58150XXX				
58185XXX				
58186XXX				

hansgrohe

Hansgrohe · Postfach 1145 · D-77761 Schiltach · Telefon +49 (0) 78 36/51-1282 · Telefax +49 (0) 7836/511440
E-Mail: info@hansgrohe.com · Internet: www.hansgrohe.com

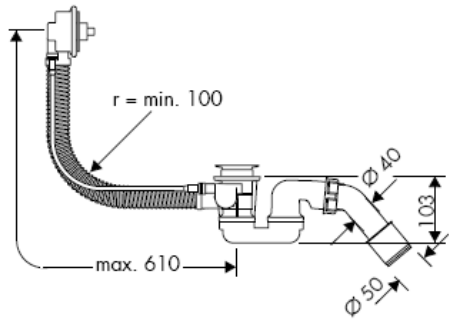
01/2009
9.08085.08
Slovensky

组装说明

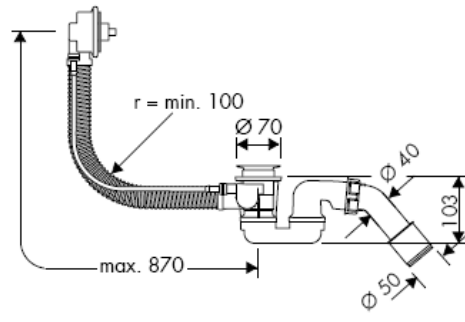


hansgrohe

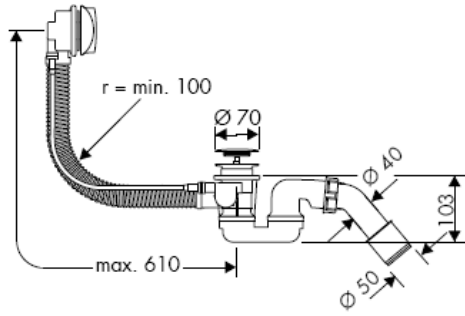
58140180



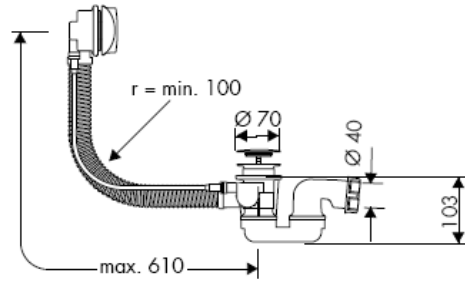
58141180



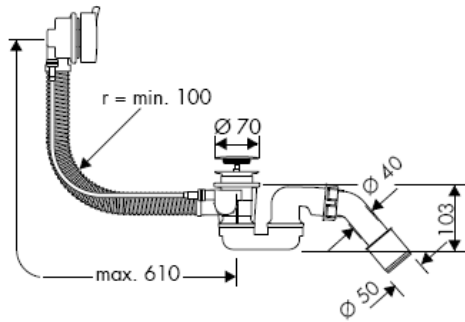
58143000



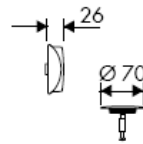
58142000



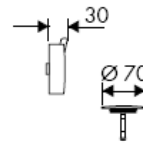
58150000

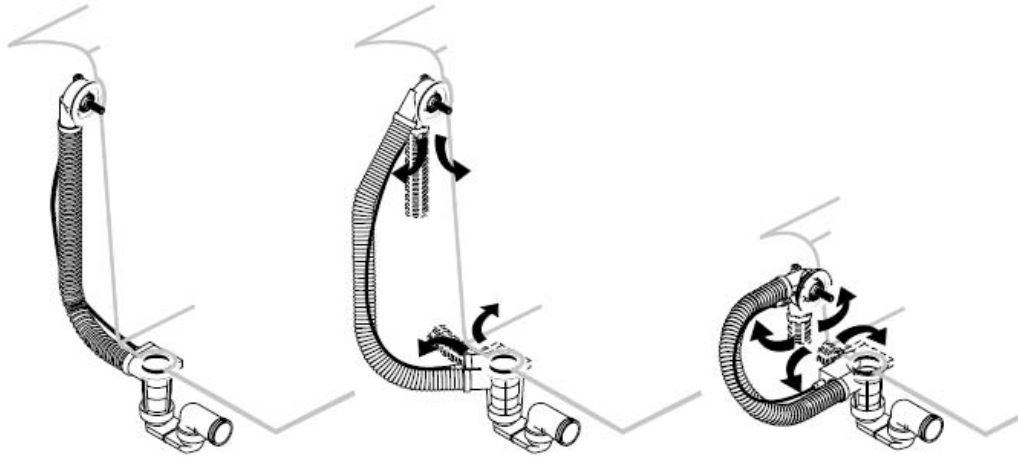


58185XXX

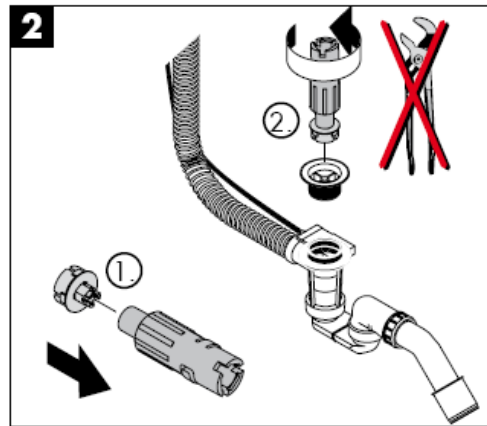
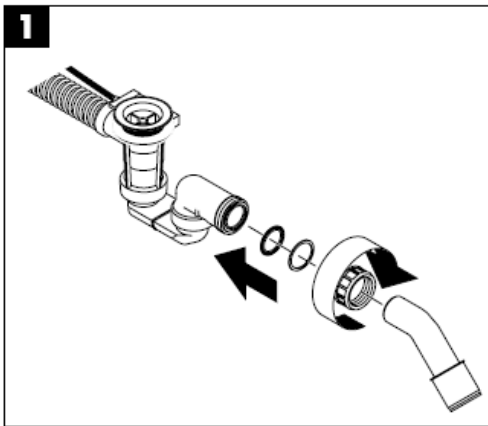


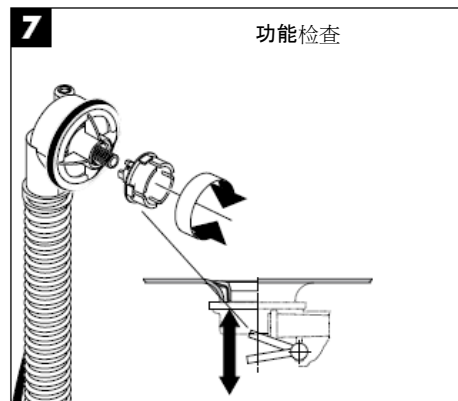
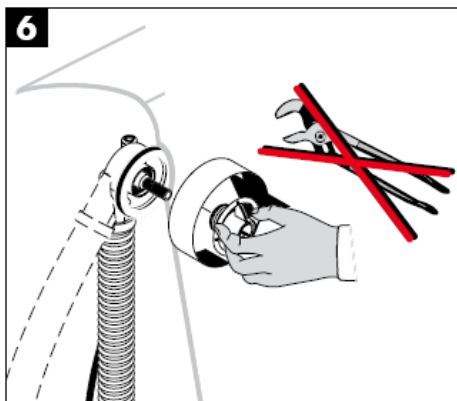
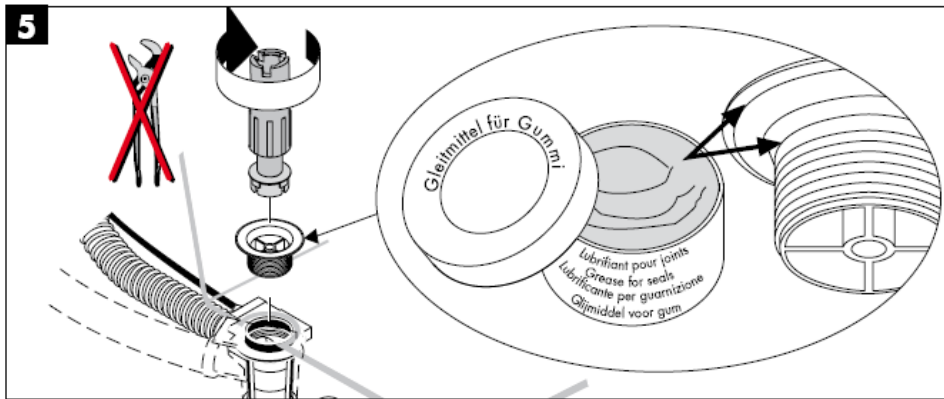
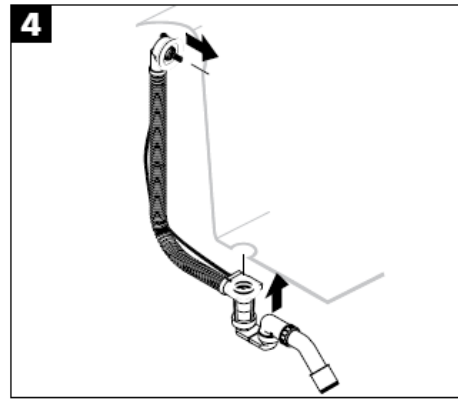
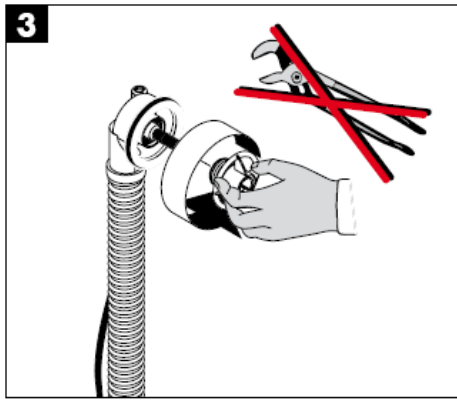
58186XXX

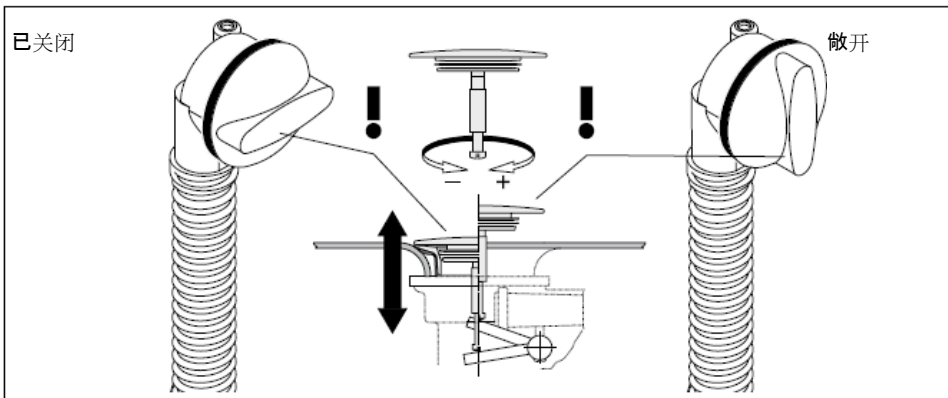
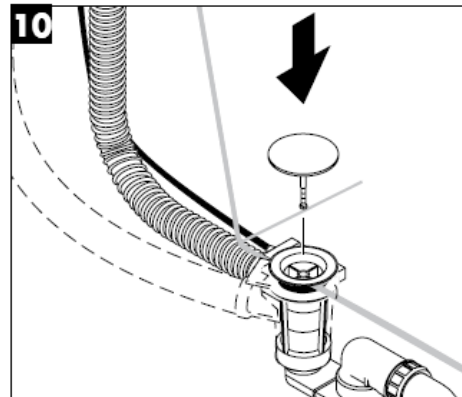
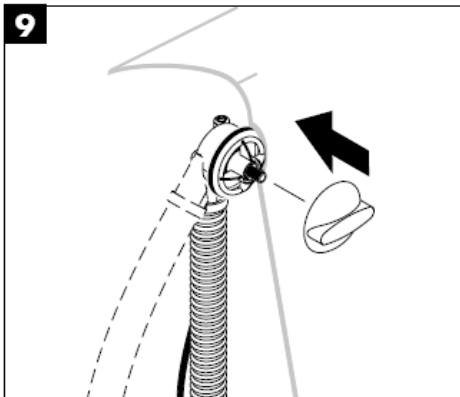
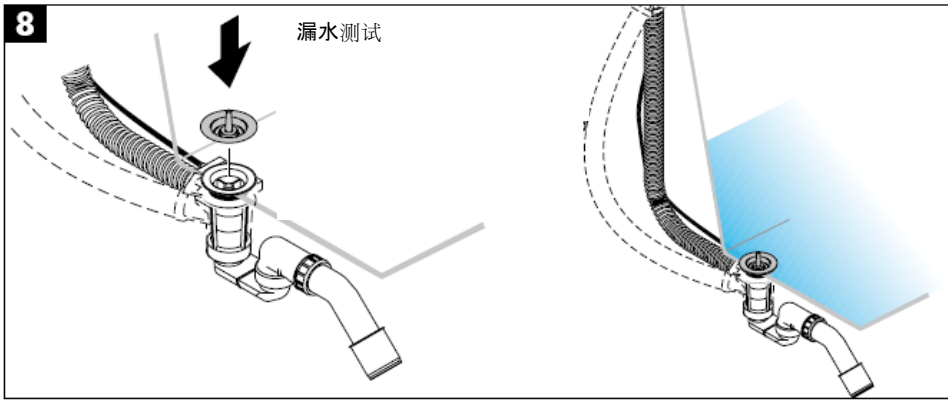


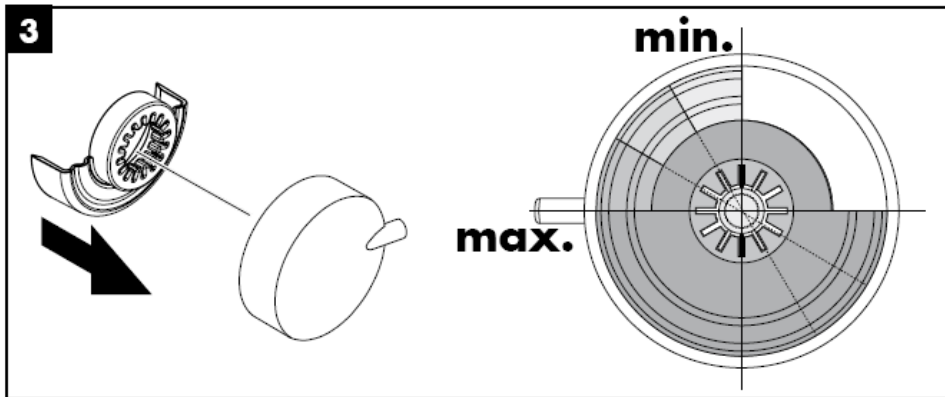
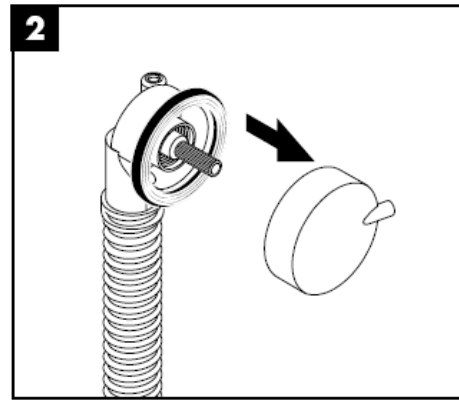
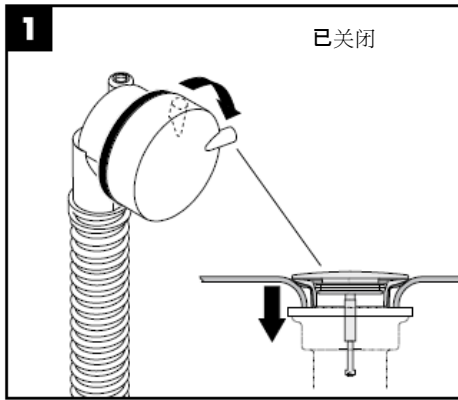


注意！地漏必须无应力铺设！

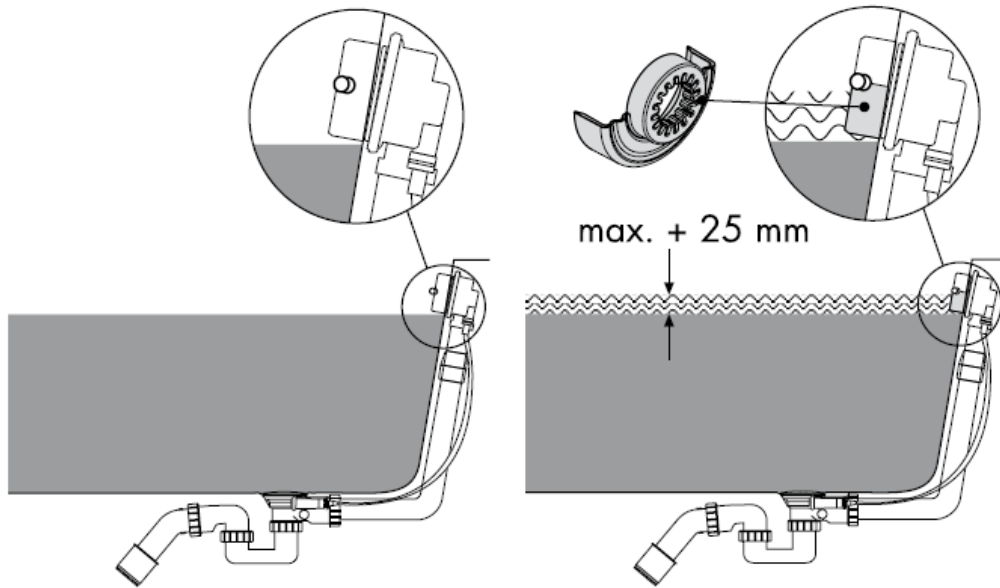








通过使用挡板元件（合成嵌件），浴盆的最高加水高度最多可以增加25 mm。但是，需要检查确定进水能力不超过溢水能力。



检验标记

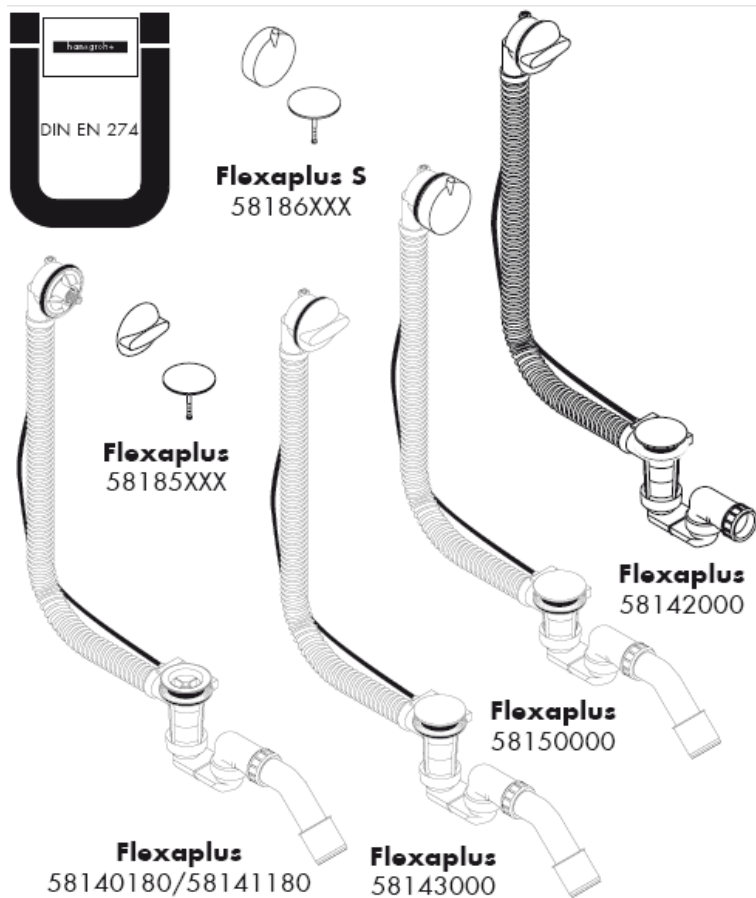
	DVGW	SVGW	NF	ACS
58140180			X	
58141180			X	
58142XXX			X	
58143XXX			X	
58150XXX				
58185XXX				
58186XXX				

hansgrohe

Hansgrohe · Postfach 1145 · D-77761 Schiltach · Telefon +49 (0) 78 36/51-1282 · Telefax +49 (0) 7836/511440
E-Mail: info@hansgrohe.com · Internet: www.hansgrohe.com

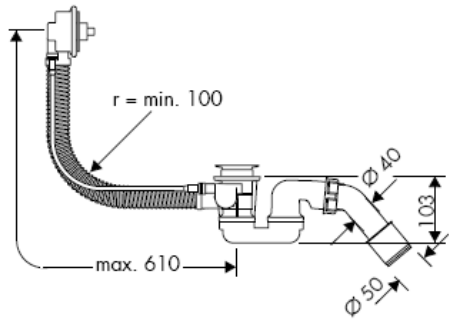
01/2009
9.08085.08
中文

Инструкция по монтажу

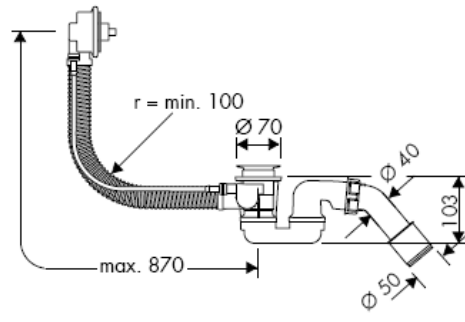


hansgrohe

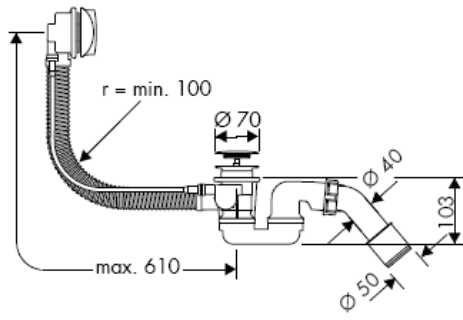
58140180



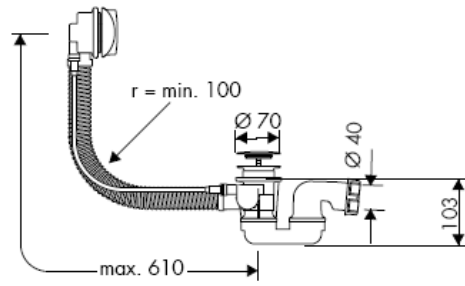
58141180



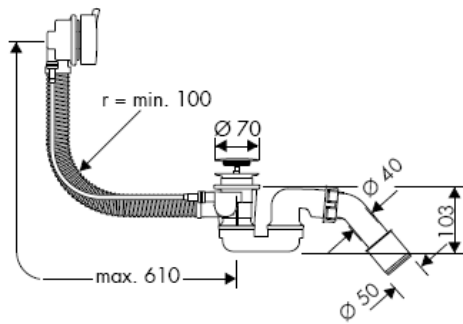
58143000



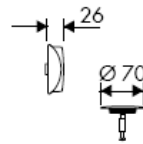
58142000



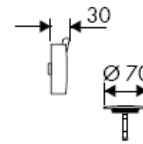
58150000

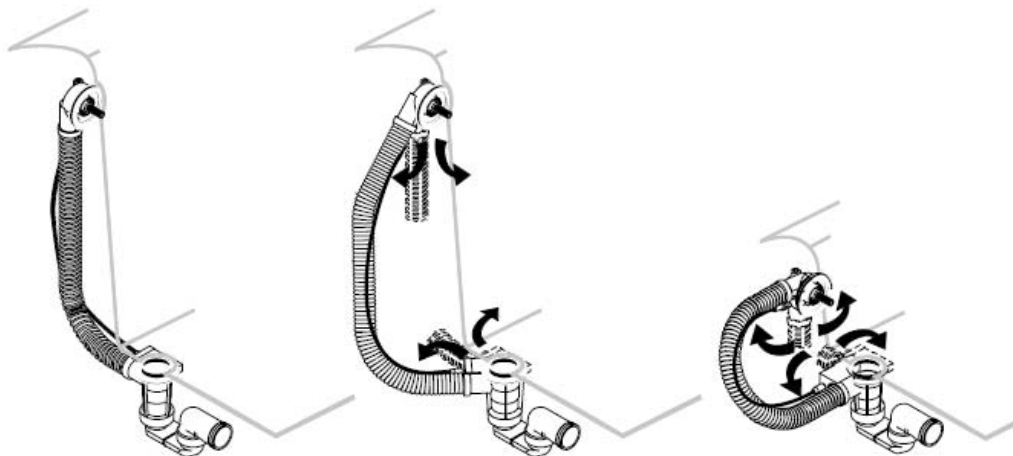


58185XXX

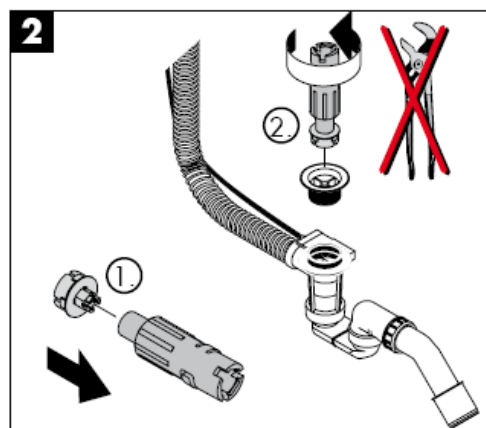
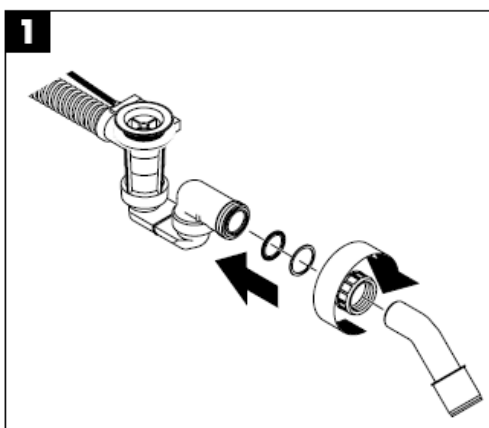


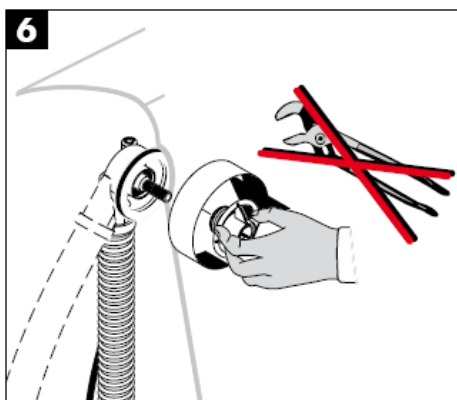
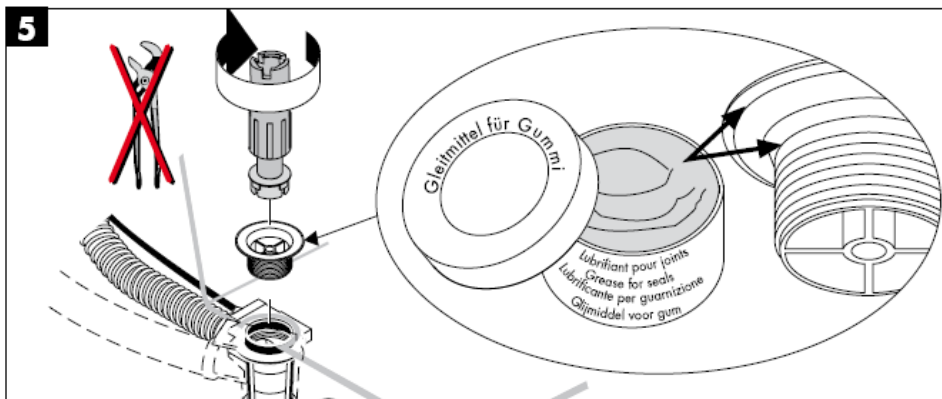
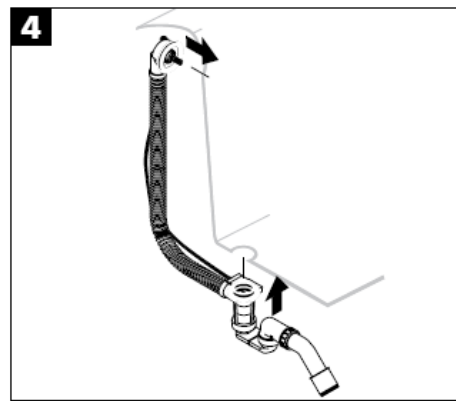
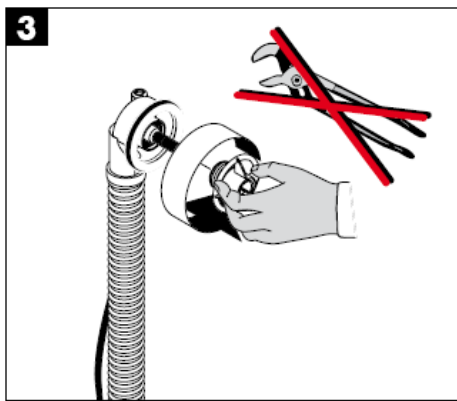
58186XXX

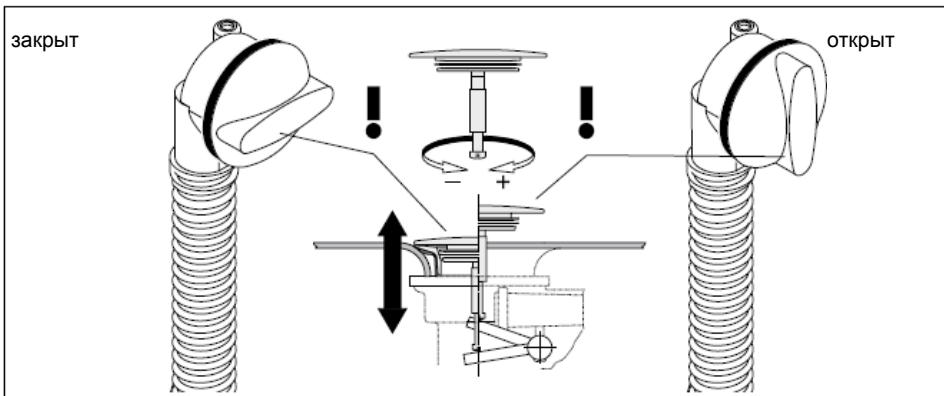
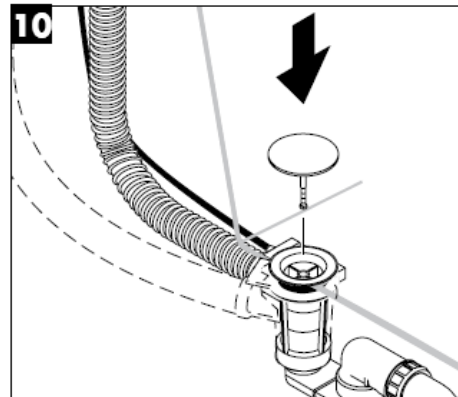
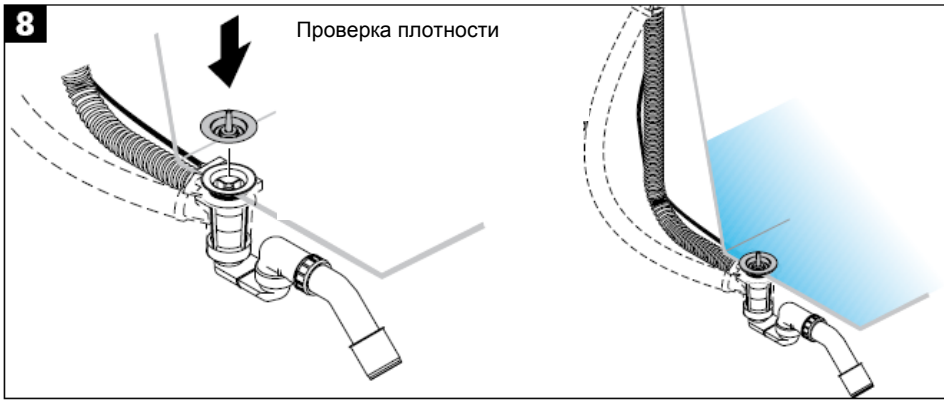


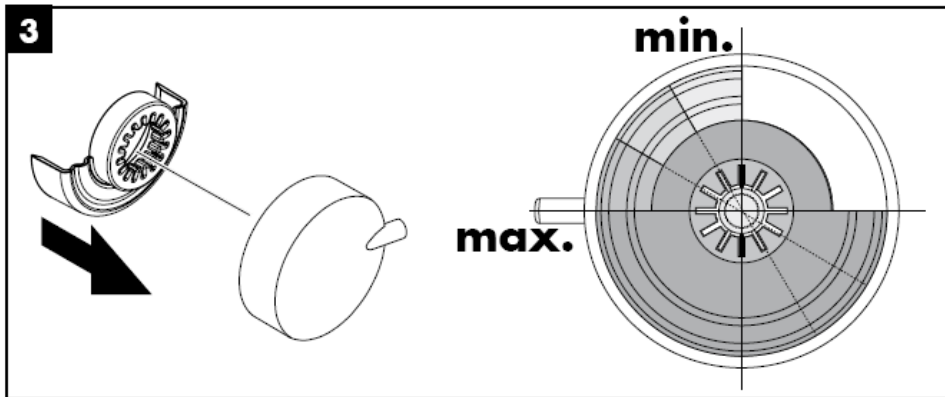
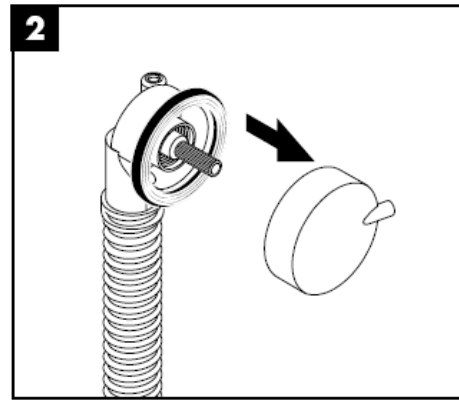
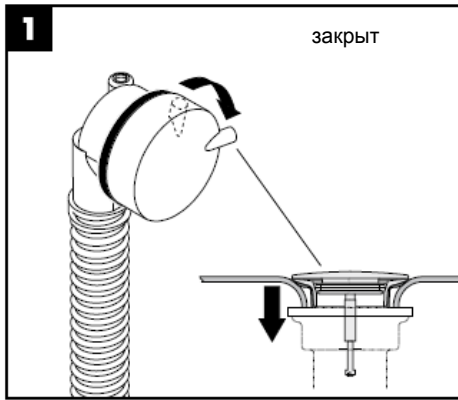


ВНИМАНИЕ! Прокладка отвода должна осуществляться без нагрузки!

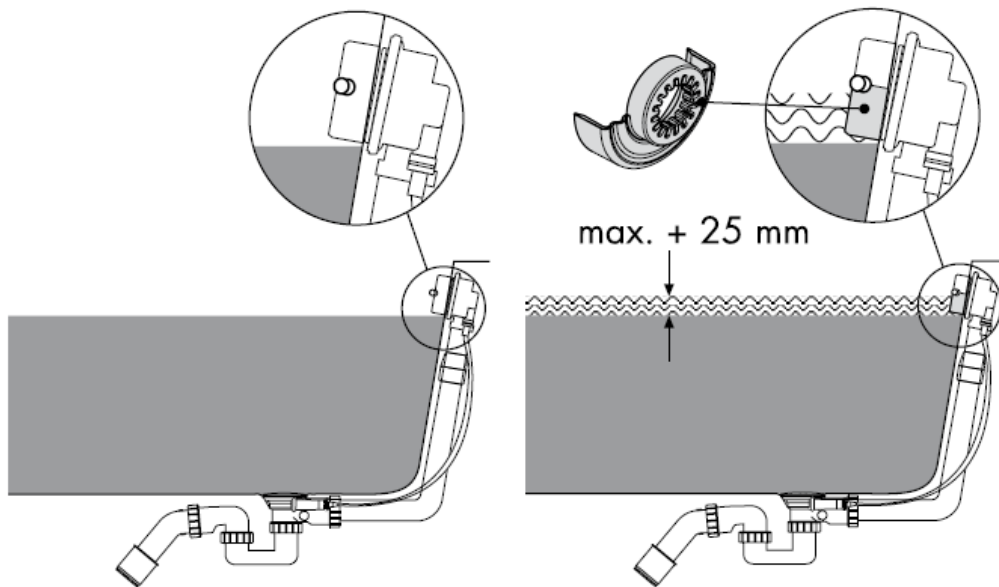








При использовании закрывающего элемента (пластмассовая вставка) максимальную высоту наполнения ванны можно увеличить прилб. на 25 мм. Необходимо убедиться в том, что производительность подвода не превышает производительность перелива!



Знак технического контроля

	DVGW	SVGW	NF	ACS
58140180			X	
58141180			X	
58142XXX			X	
58143XXX			X	
58150XXX				
58185XXX				
58186XXX				

hansgrohe

Hansgrohe · Postfach 1145 · D-77761 Schiltach · Telefon +49 (0) 78 36/51-1282 · Telefax +49 (0) 7836/511440
E-Mail: info@hansgrohe.com · Internet: www.hansgrohe.com

01/2009
9.08085.08
Русский

Szerelési útmutató



Flexaplus S
58186XXX



Flexaplus
58185XXX



Flexaplus
58142000

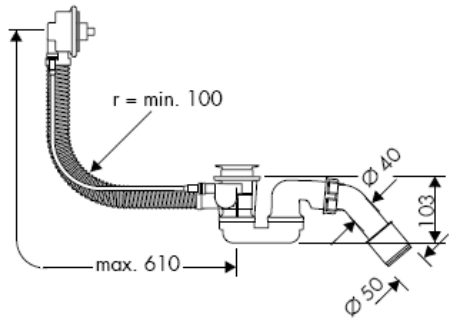
Flexaplus
58150000

Flexaplus
58140180/58141180

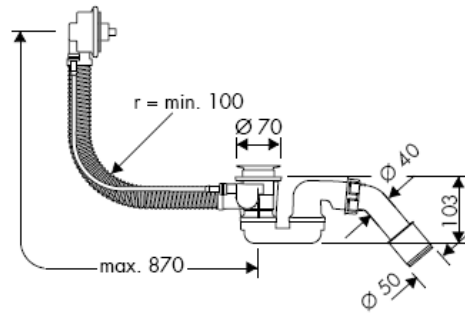
Flexaplus
58143000

hansgrohe

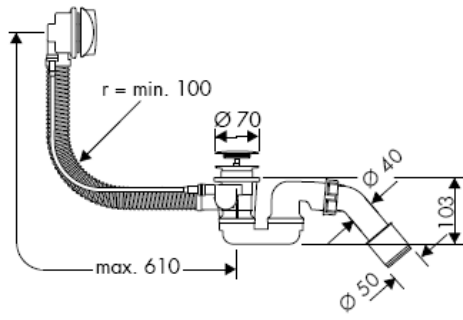
58140180



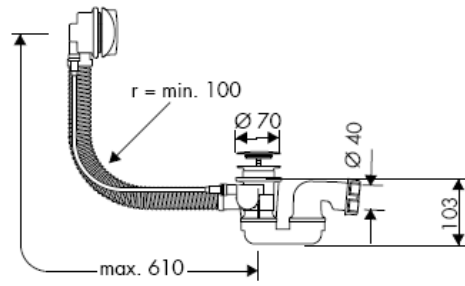
58141180



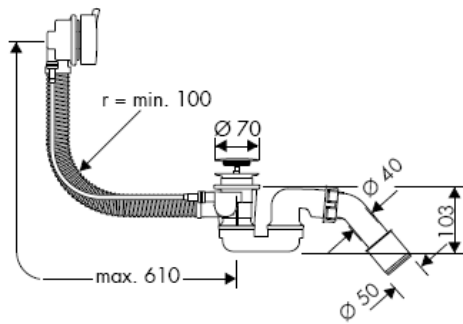
58143000



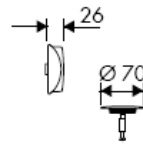
58142000



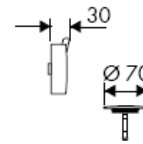
58150000

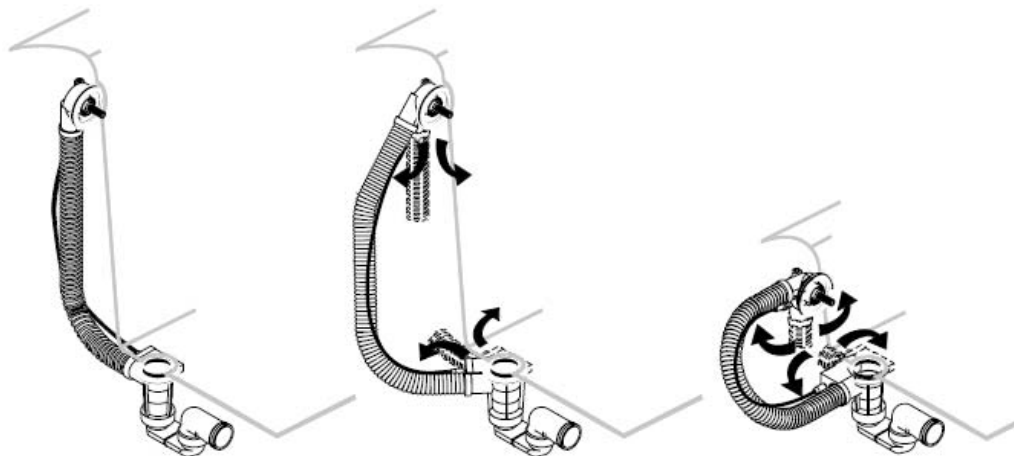


58185XXX

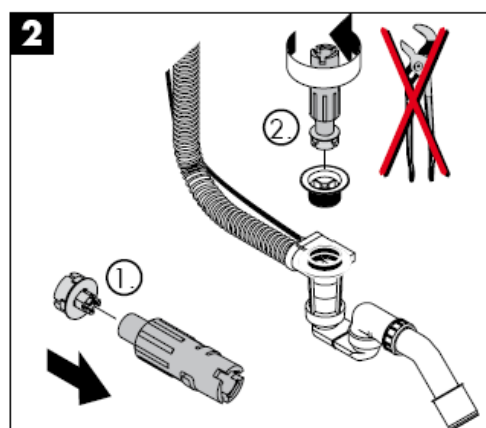
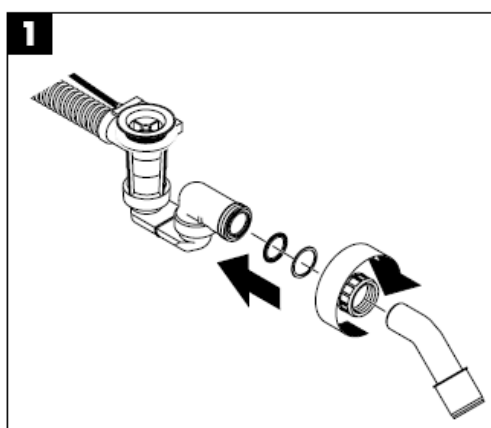


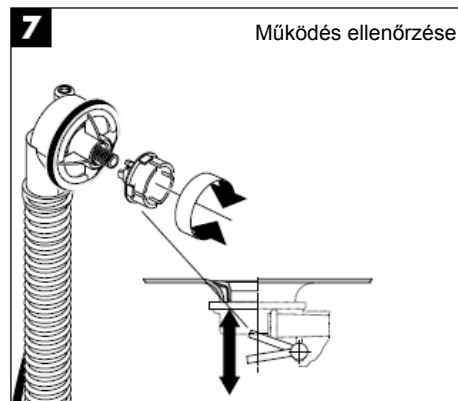
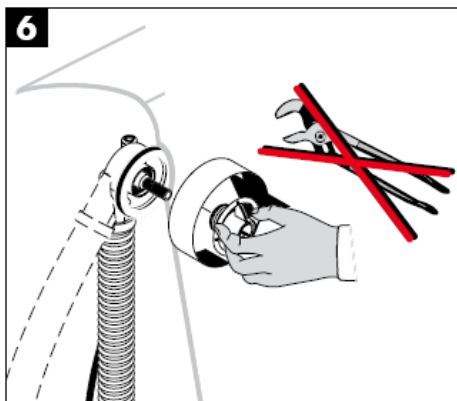
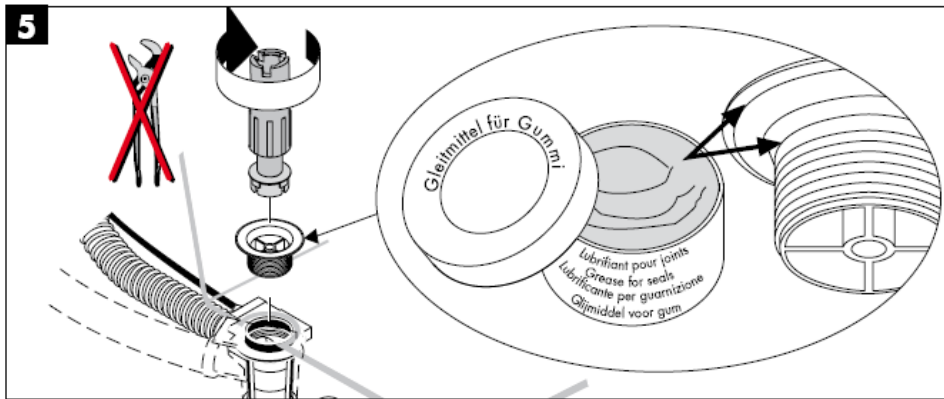
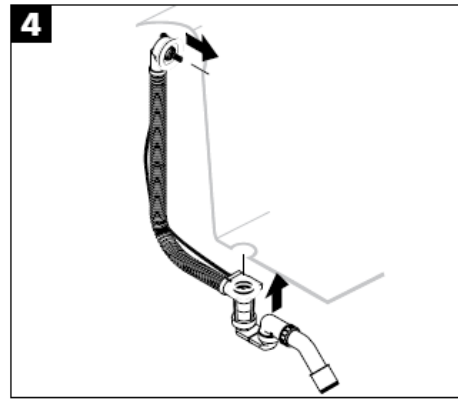
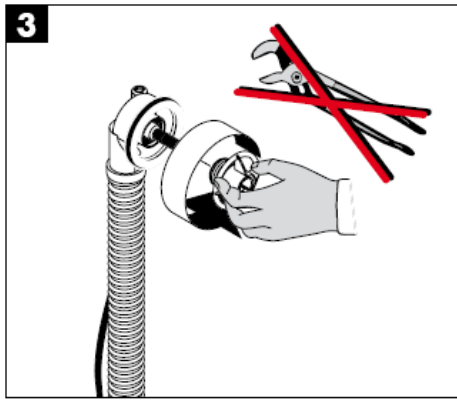
58186XXX

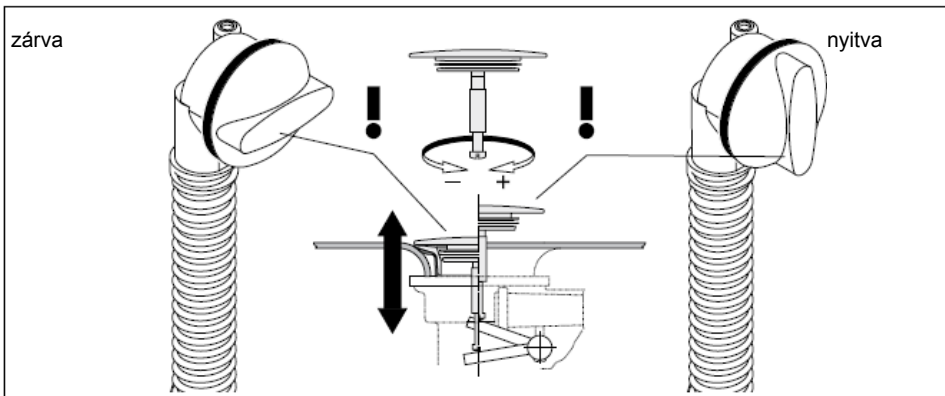
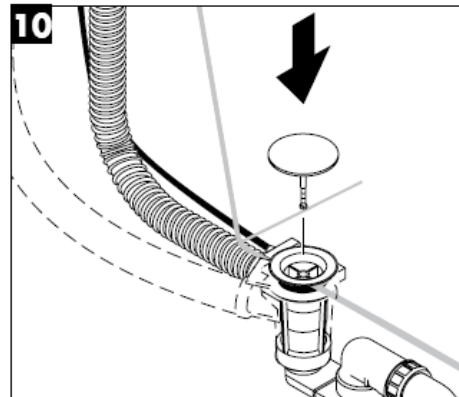
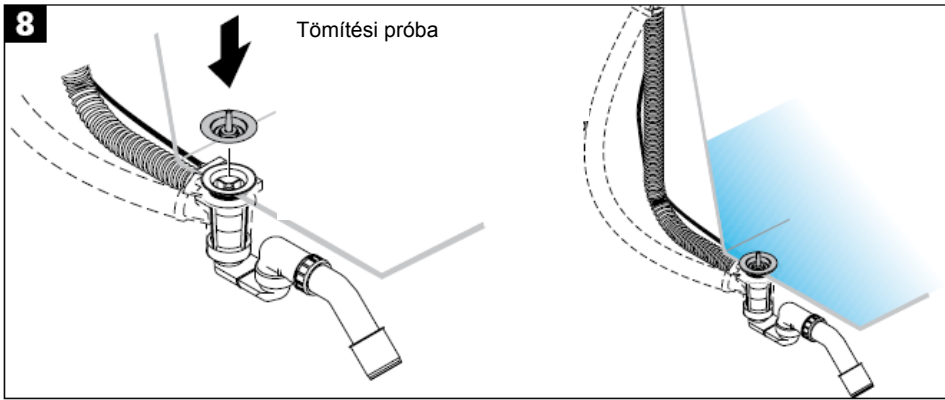


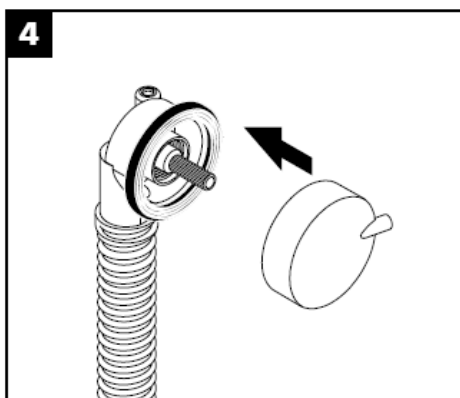
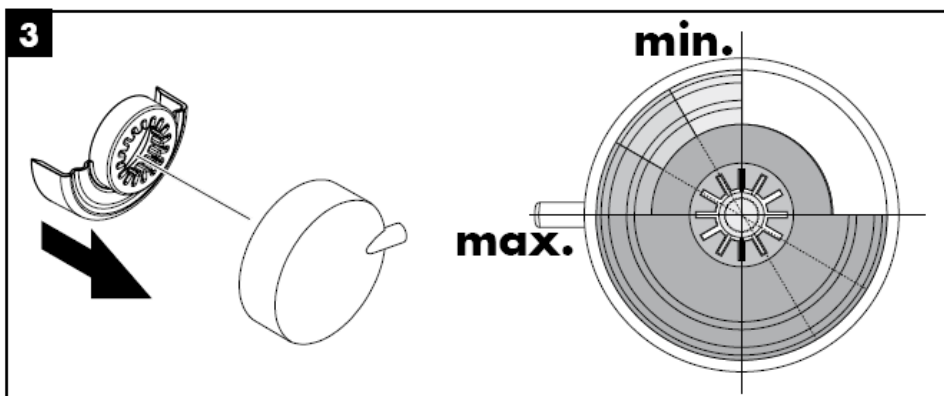
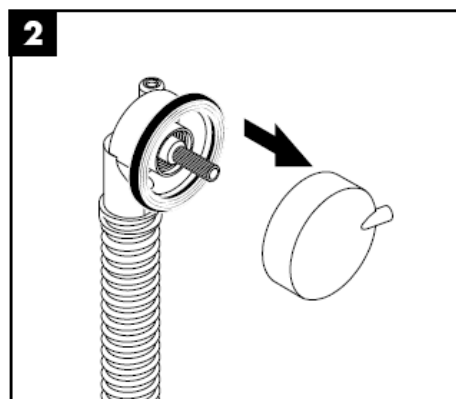
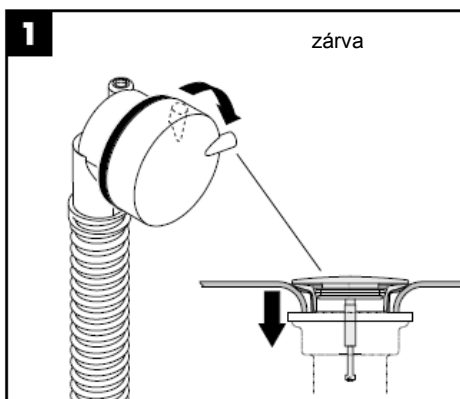


Figyelem! A lefolyót feszülés mentesen kell lerakni!

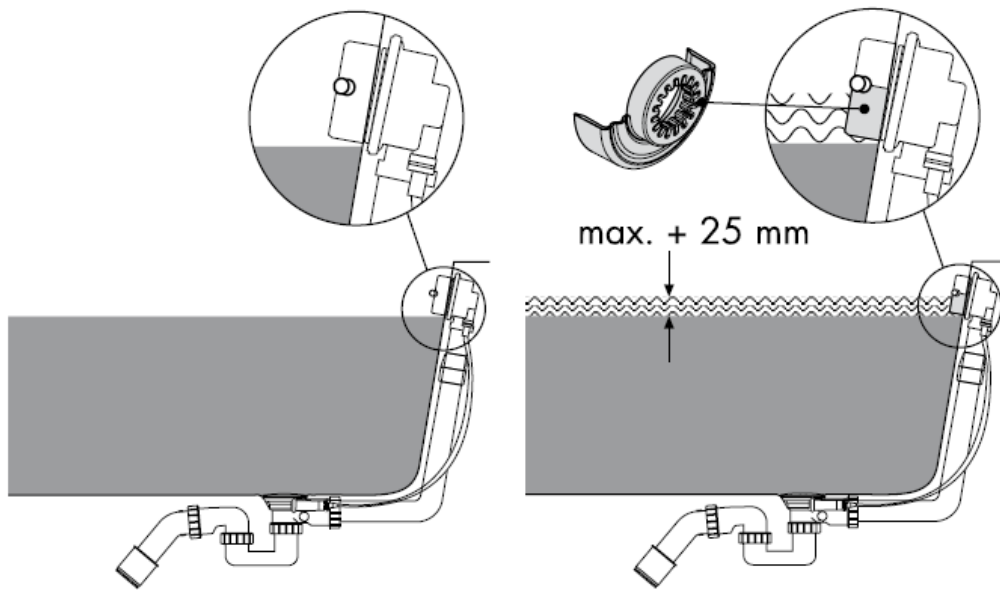








A gátelem (műanyagbetét) segítségével a kád maximális töltési magassága kb. 25 mm-el megemelhető. Ellenőrizni kell, hogy a befolyó teljesítmény nem nagyobb, mint a túlfolyó teljesítmény!



Vizsgajel

	DVGW	SVGW	NF	ACS
58140180			X	
58141180			X	
58142XXX			X	
58143XXX			X	
58150XXX				
58185XXX				
58186XXX				

hansgrohe

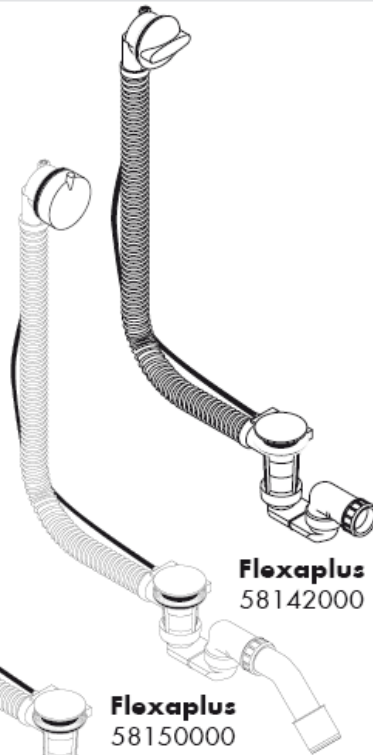
Hansgrohe · Postfach 1145 · D-77761 Schiltach · Telefon +49 (0) 78 36/51-1282 · Telefax +49 (0) 7836/511440
E-Mail: info@hansgrohe.com · Internet: www.hansgrohe.com

01/2009
9.08085.08
Magyar

Asennusohje



Flexaplus S
58186XXX

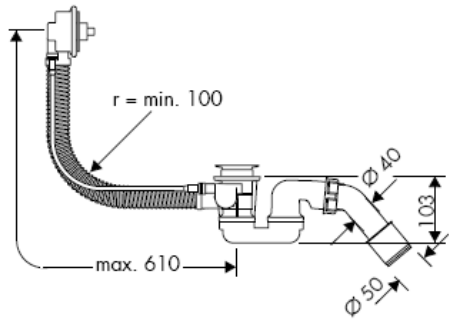


Flexaplus
58140180/58141180

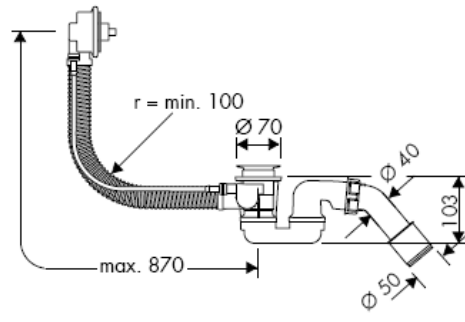
Flexaplus
58143000

hansgrohe

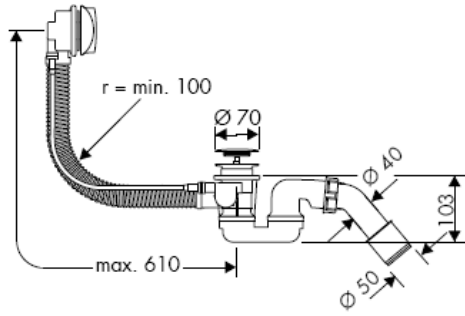
58140180



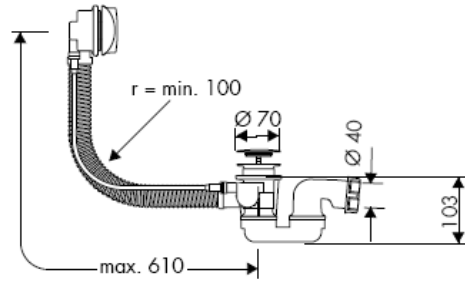
58141180



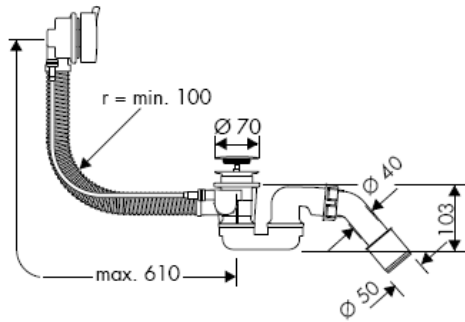
58143000



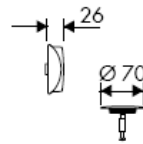
58142000



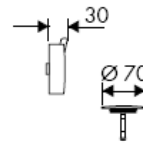
58150000

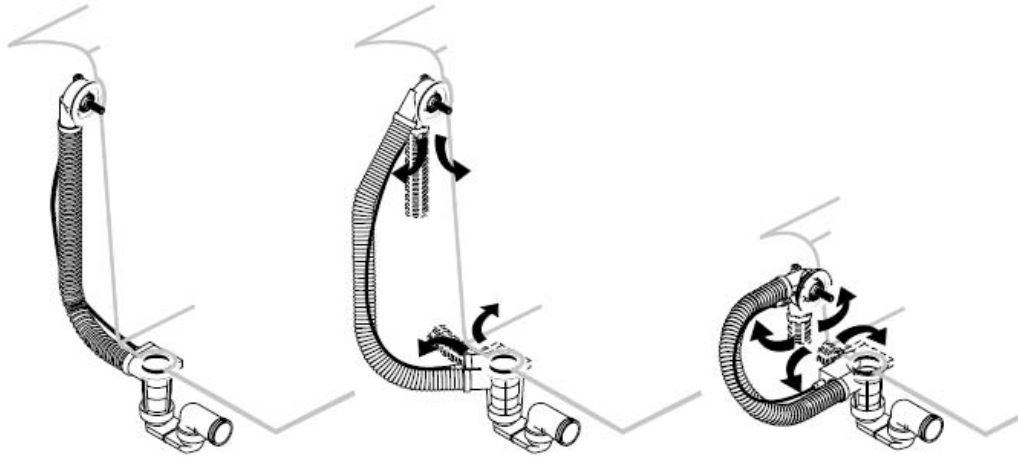


58185XXX

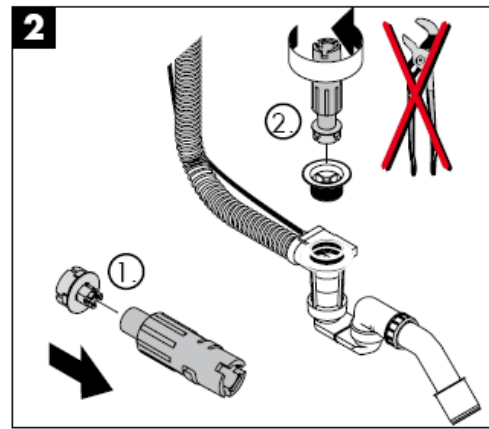
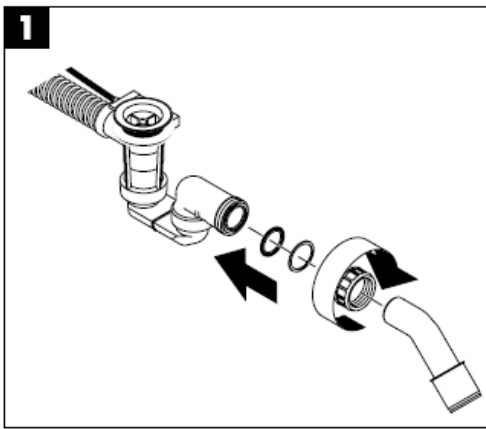


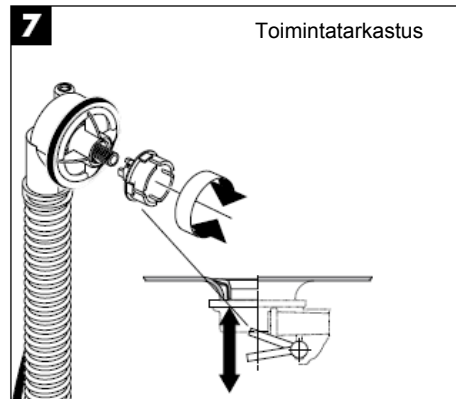
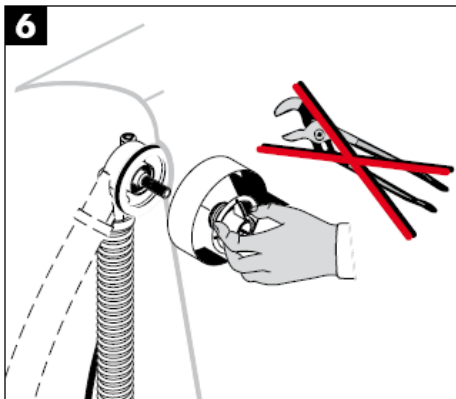
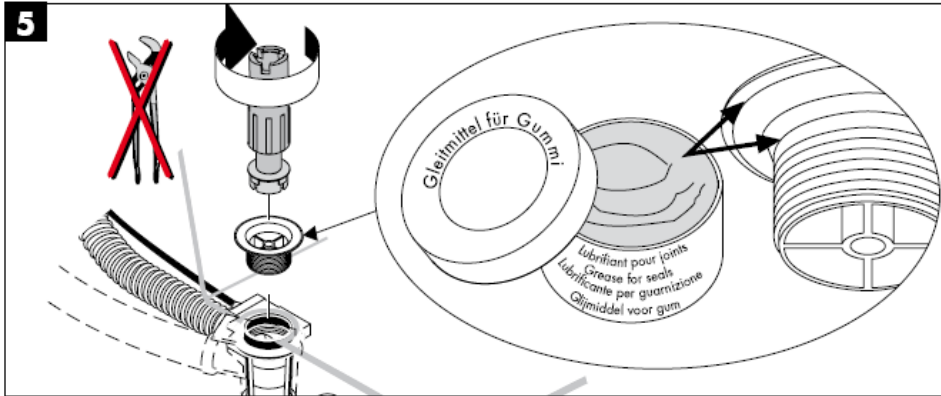
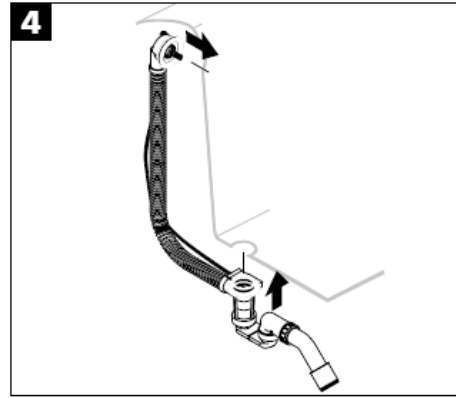
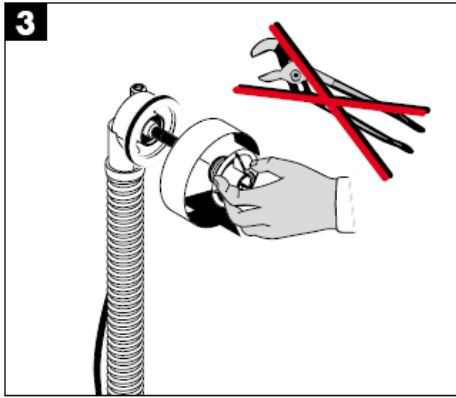
58186XXX

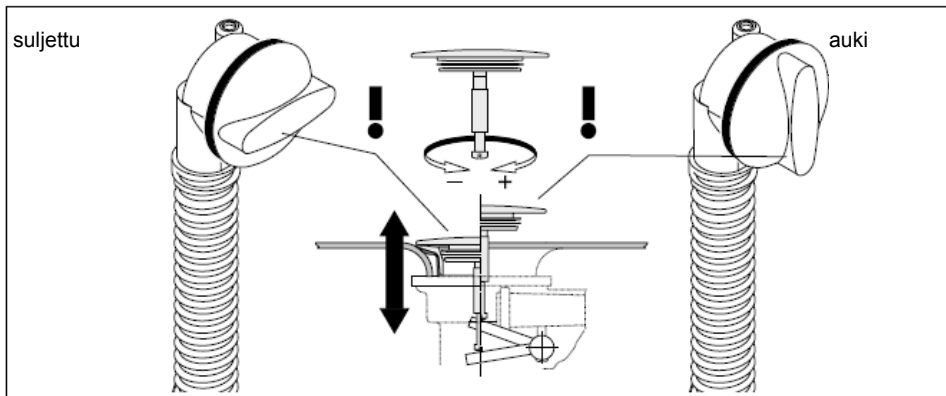
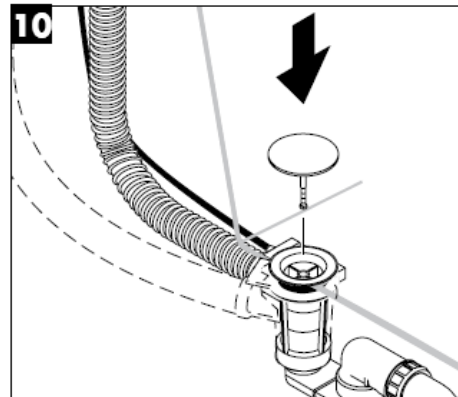
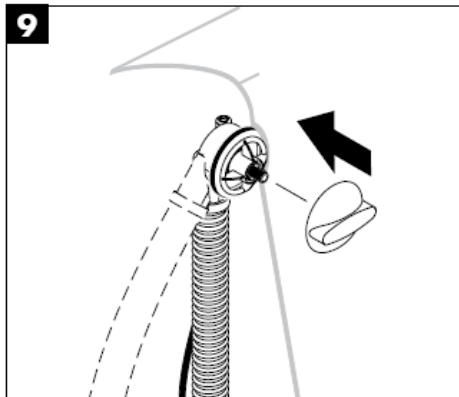
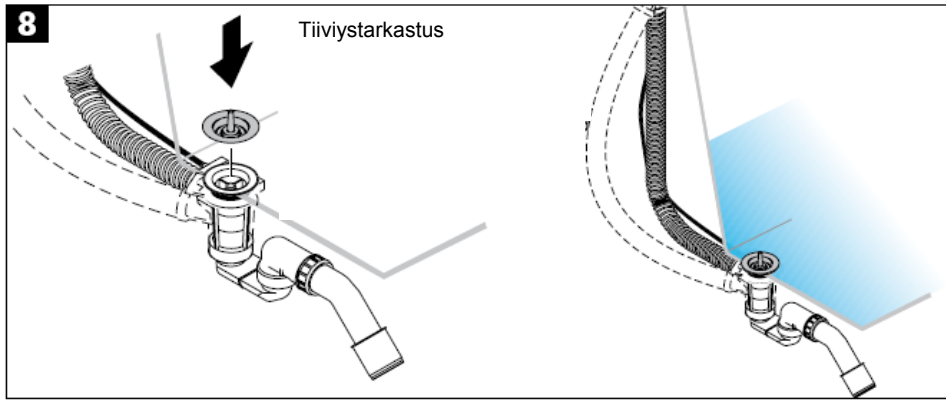


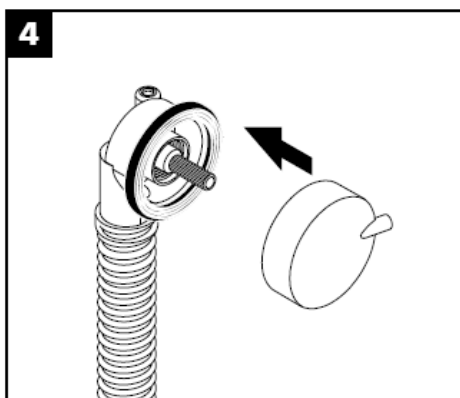
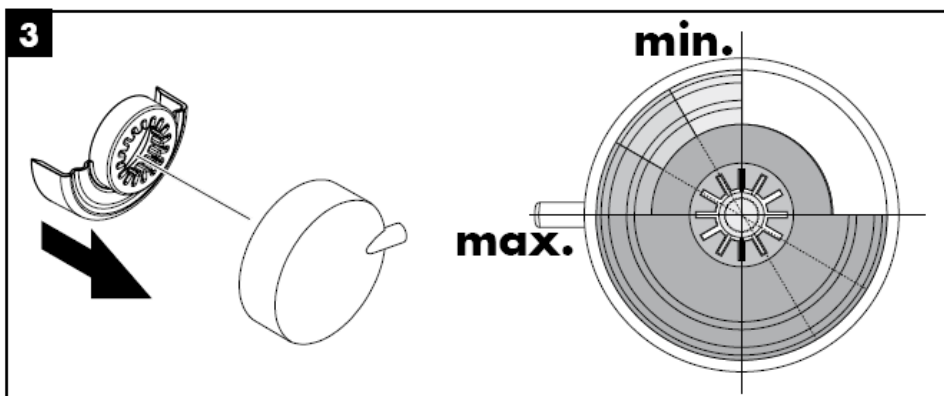
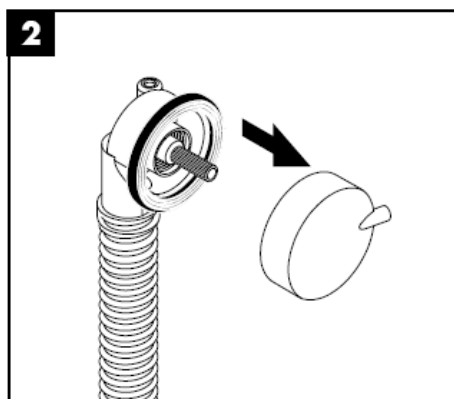
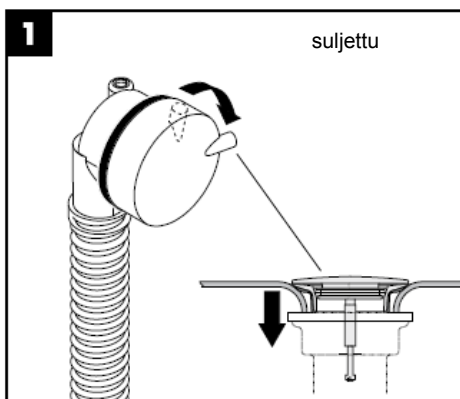


Huomio! Vedenpoisto on asennettava siten, että se ei jää jännitykseen!

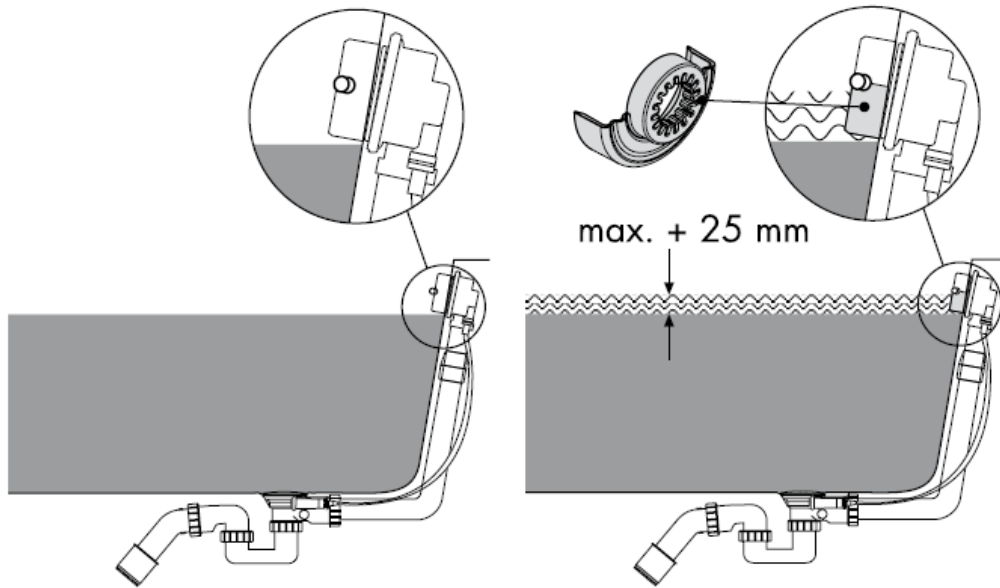








Kylpyammeen maksimia täyttökorkeutta voidaan lisätä 25 mm käyttämällä patoelementtiä (muovinen sisuselementti). Tällöin on tarkastettava, että tulevan veden määrä ei ylitä ylivuotavan veden määrää!



Koestusmerkki

	DVGW	SVGW	NF	ACS
58140180			X	
58141180			X	
58142XXX			X	
58143XXX			X	
58150XXX				
58185XXX				
58186XXX				

hansgrohe

Hansgrohe · Postfach 1145 · D-77761 Schiltach · Telefon +49 (0) 78 36/51-1282 · Telefax +49 (0) 7836/511440
E-Mail: info@hansgrohe.com · Internet: www.hansgrohe.com

01/2009
9.08085.08
Suomi

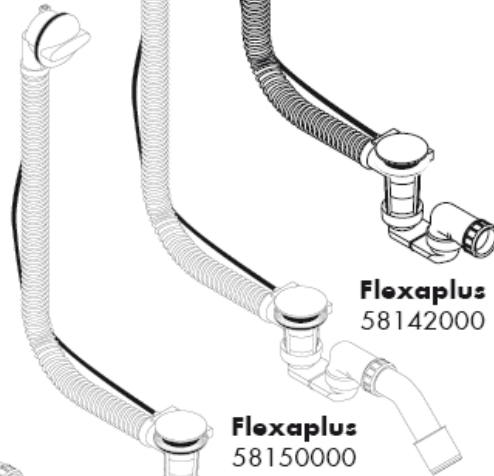
Monteringsanvisning



Flexaplus S
58186XXX



Flexaplus
58185XXX



Flexaplus
58142000

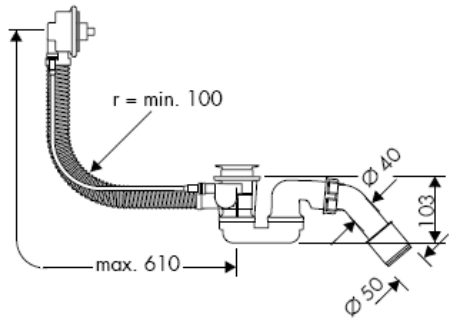
Flexaplus
58150000

Flexaplus
58140180/58141180

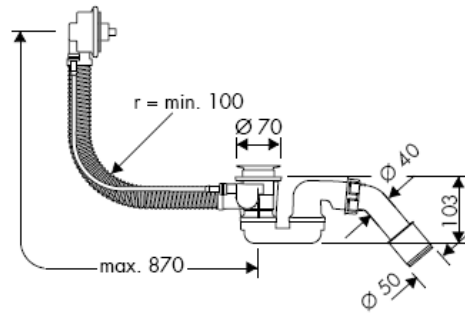
Flexaplus
58143000

hansgrohe

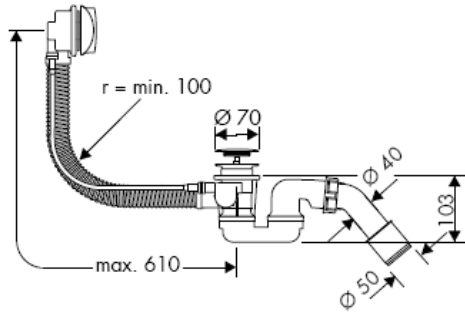
58140180



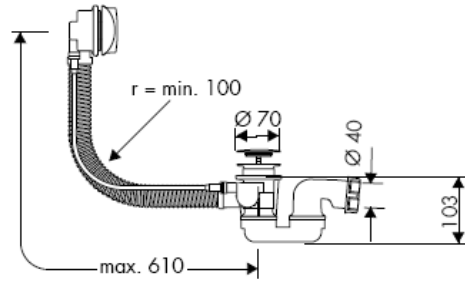
58141180



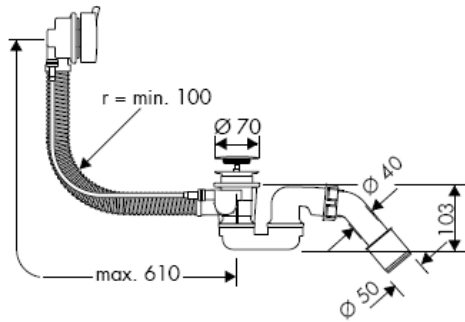
58143000



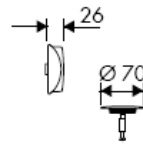
58142000



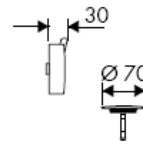
58150000

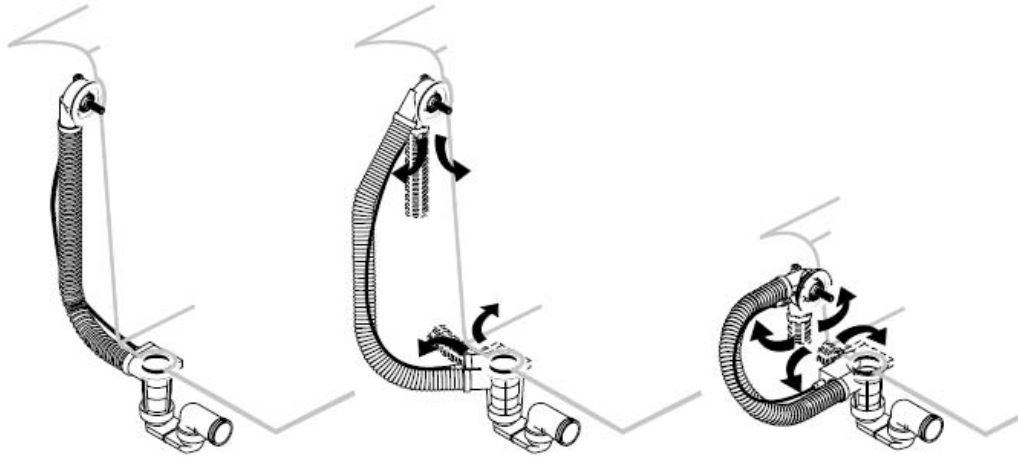


58185XXX

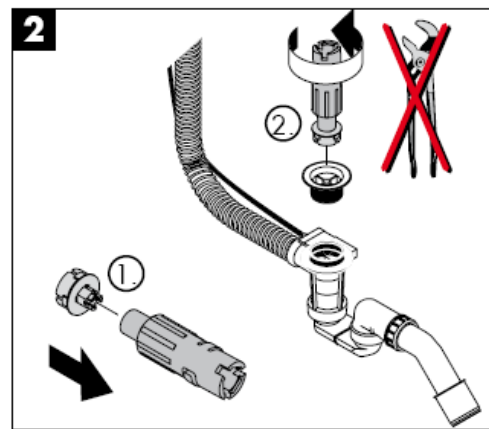
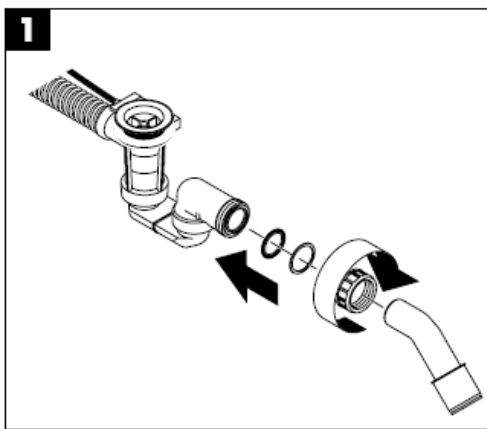


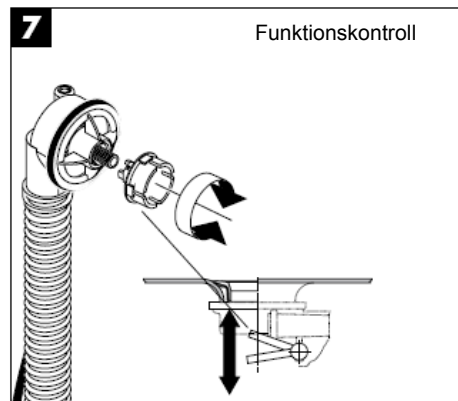
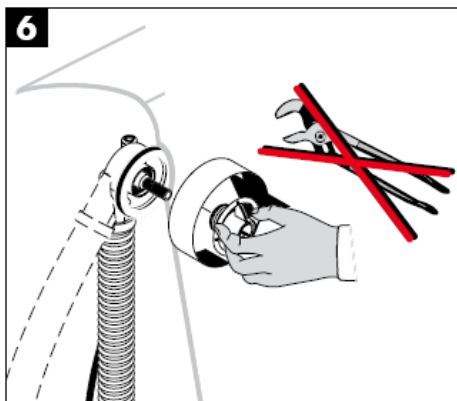
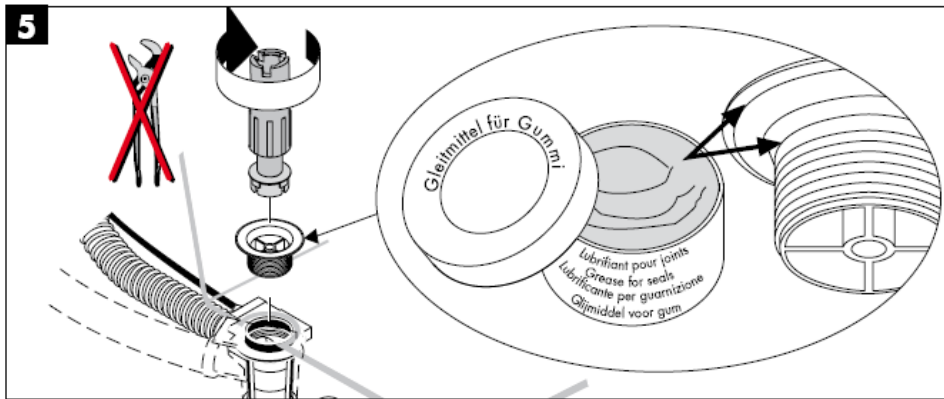
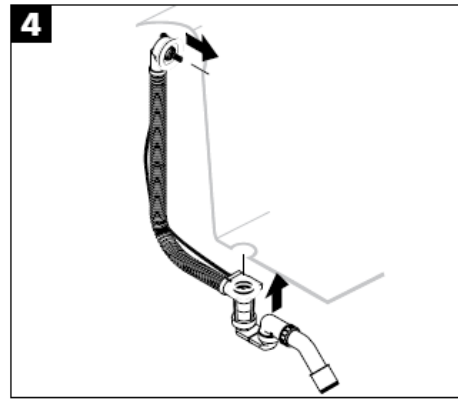
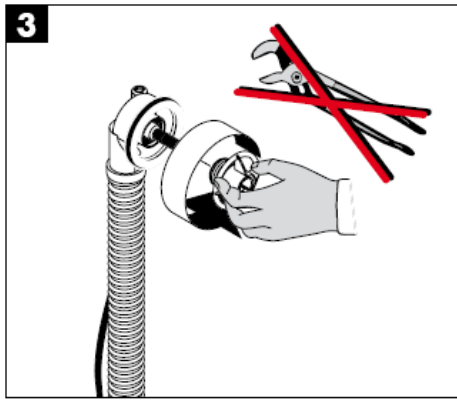
58186XXX

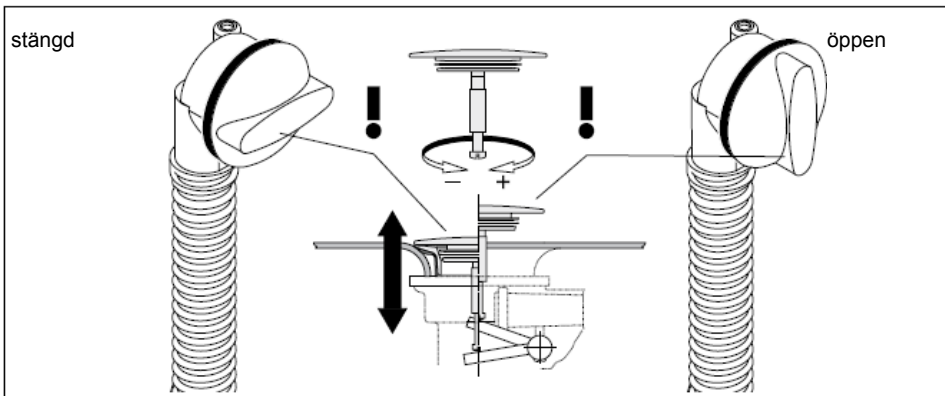
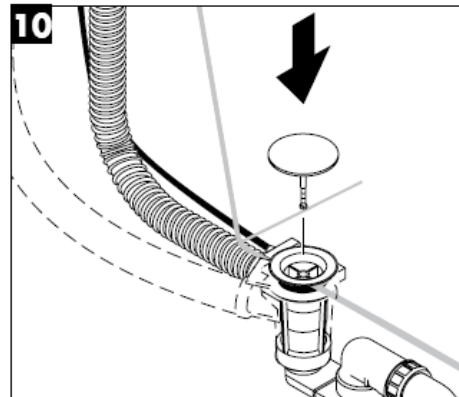
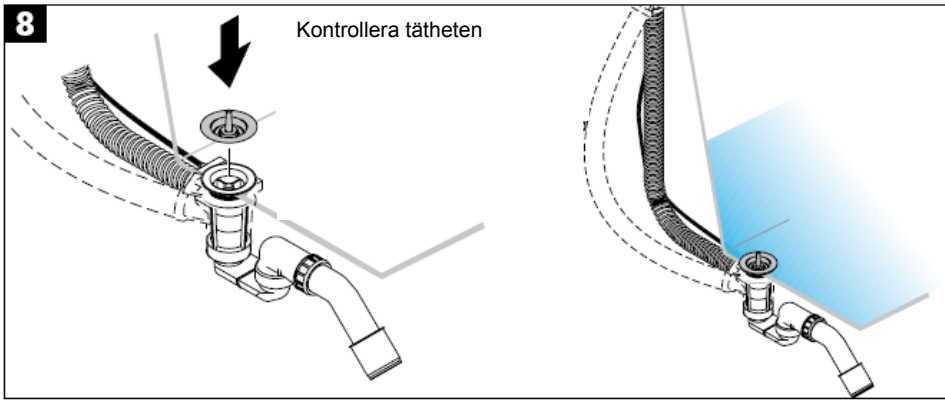


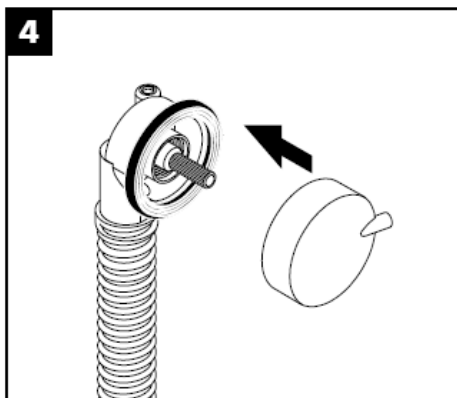
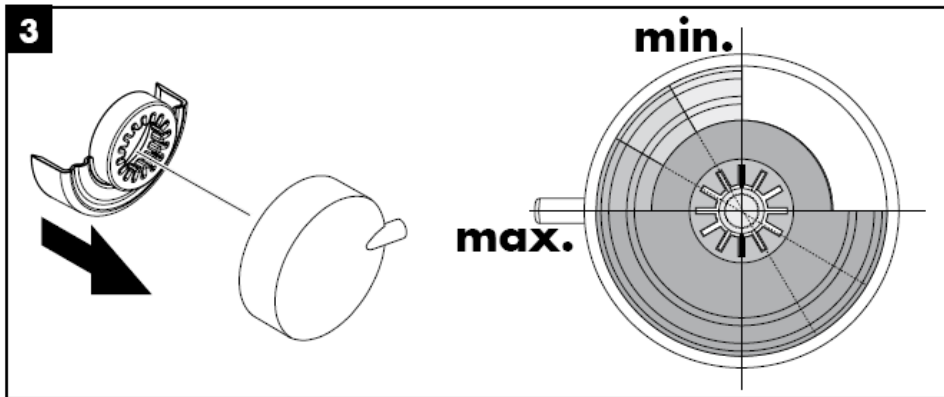
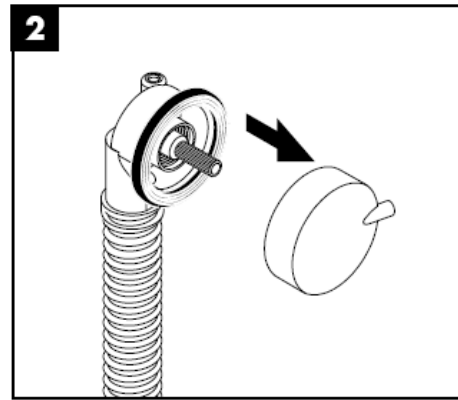
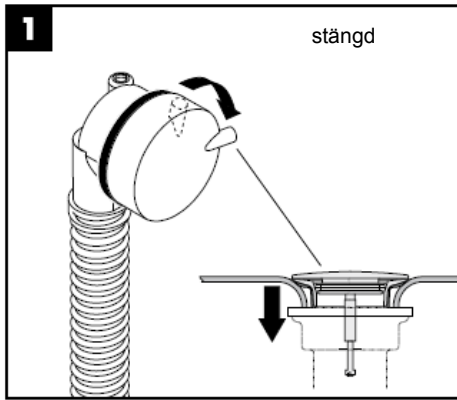


OBS! Avloppet måste läggas spänningsfritt!

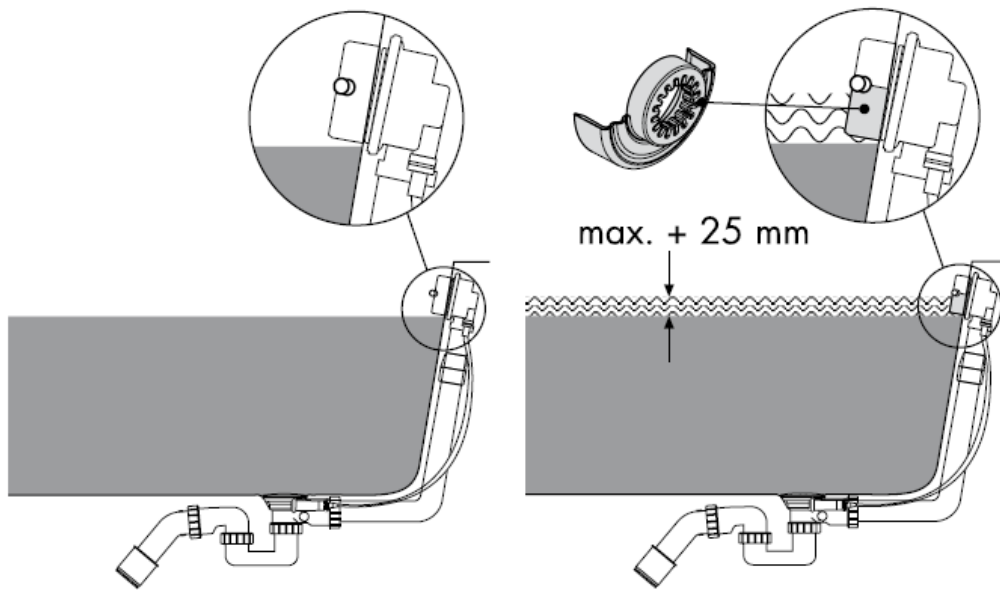








Om ett vattennivåfilter används (plastinsats) kan den maximala fyllhöjden i karet ökas med ca. 25 mm. Här måste det dock kontrolleras att inte inflödeseffekten är större än överrinningseffekten!



Testsigill

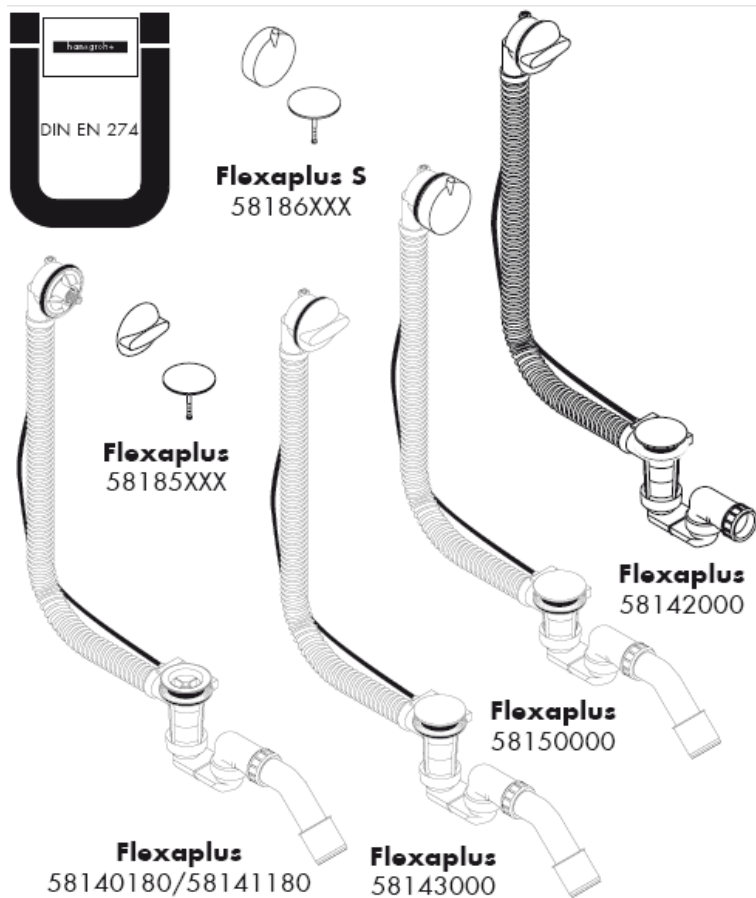
	DVGW	SVGW	NF	ACS
58140180			X	
58141180			X	
58142XXX			X	
58143XXX			X	
58150XXX				
58185XXX				
58186XXX				

hansgrohe

Hansgrohe · Postfach 1145 · D-77761 Schiltach · Telefon +49 (0) 78 36/51-1282 · Telefax +49 (0) 7836/511440
E-Mail: info@hansgrohe.com · Internet: www.hansgrohe.com

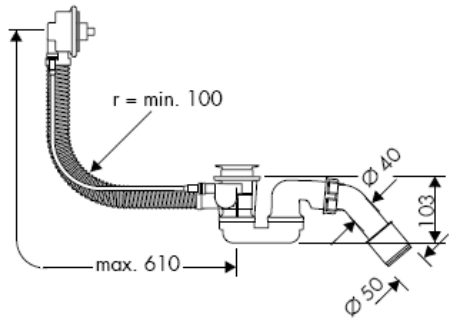
01/2009
9.08085.08
Svenska

Montavimo instrukcijos

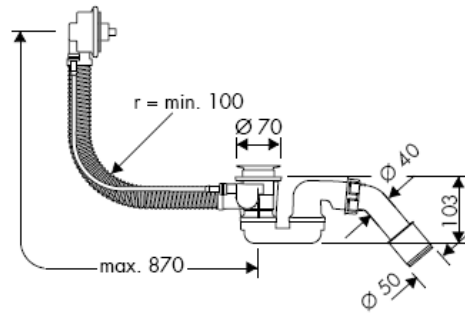


hansgrohe

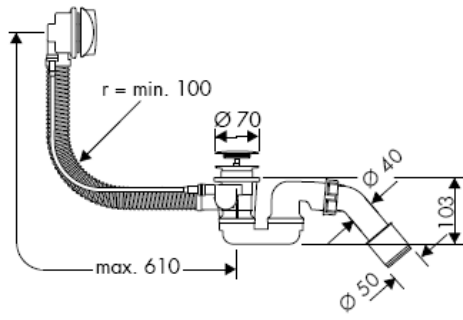
58140180



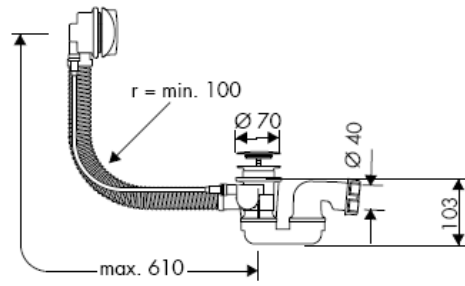
58141180



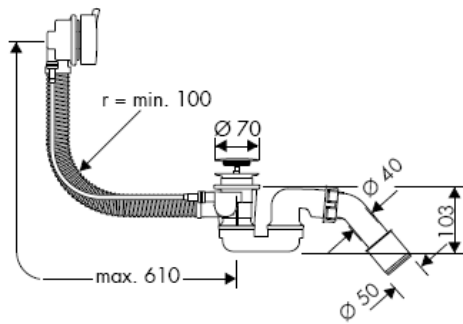
58143000



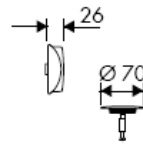
58142000



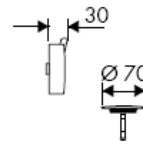
58150000

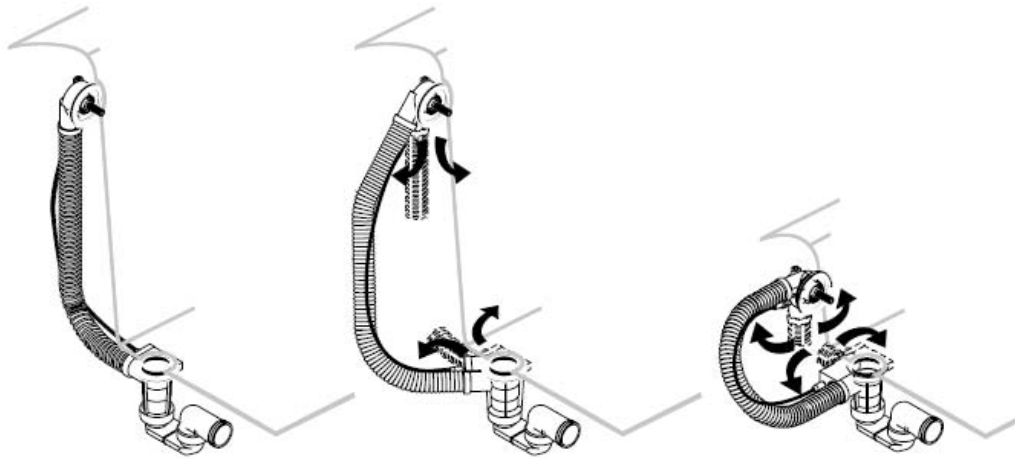


58185XXX

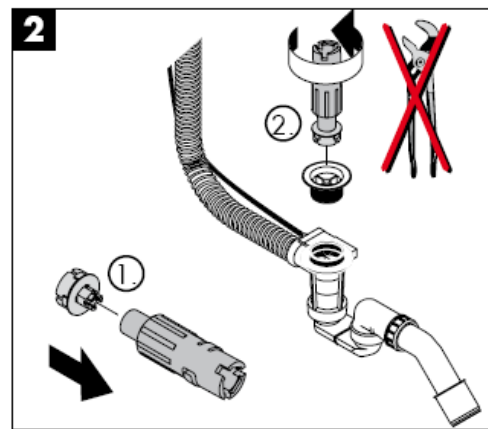
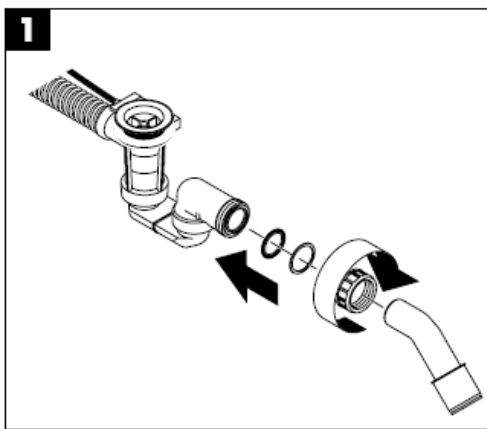


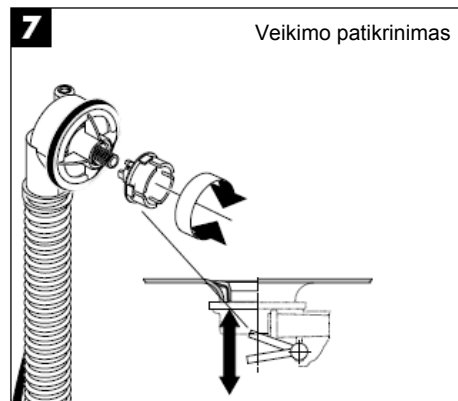
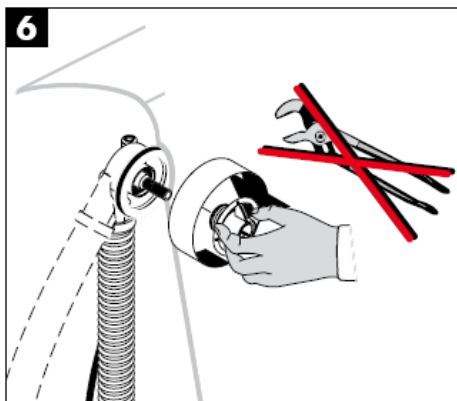
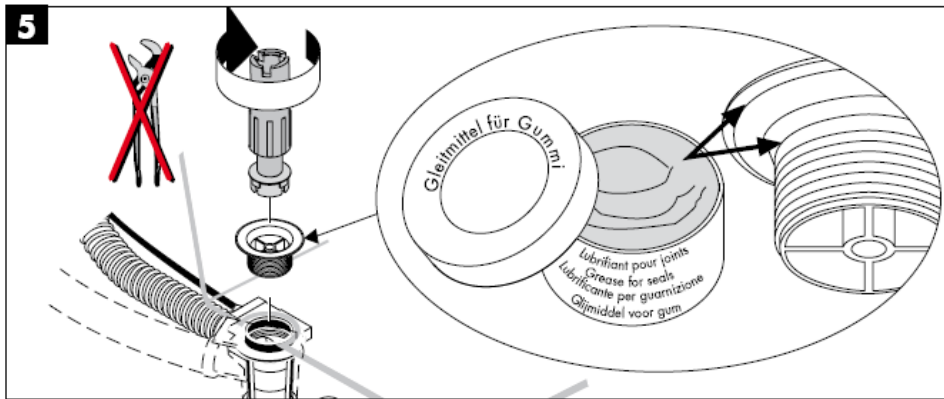
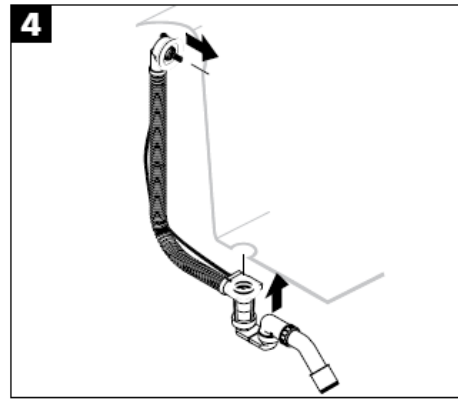
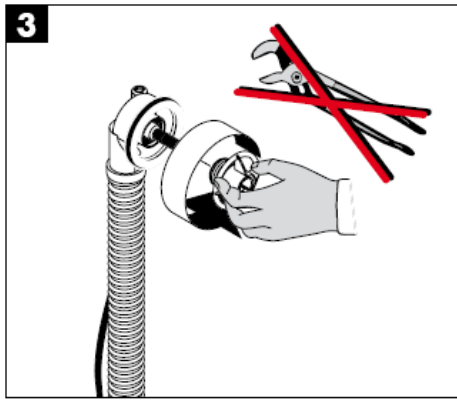
58186XXX

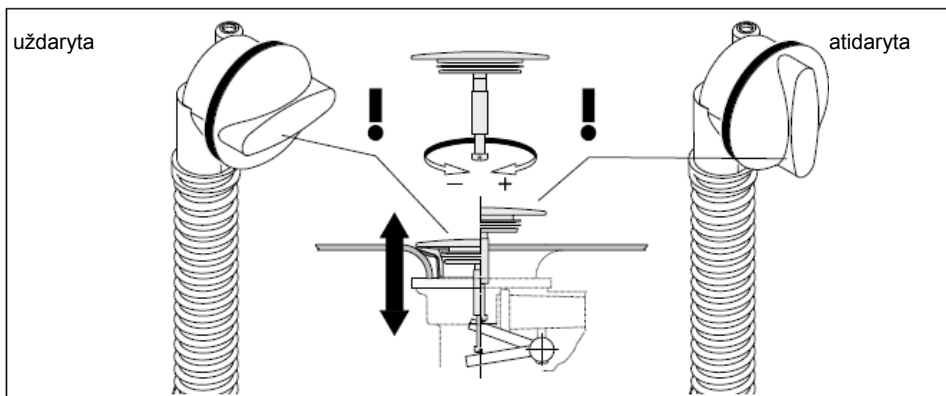
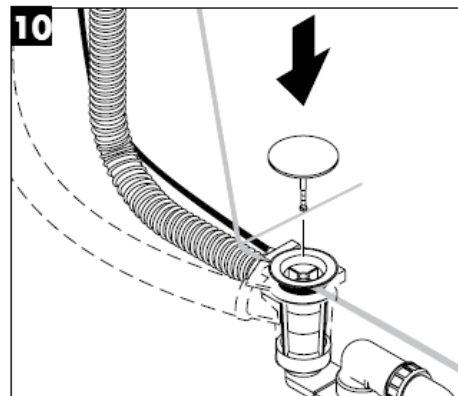
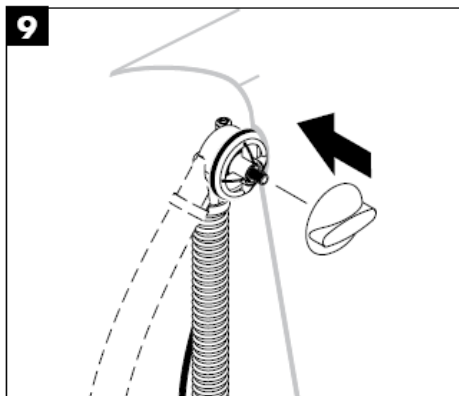
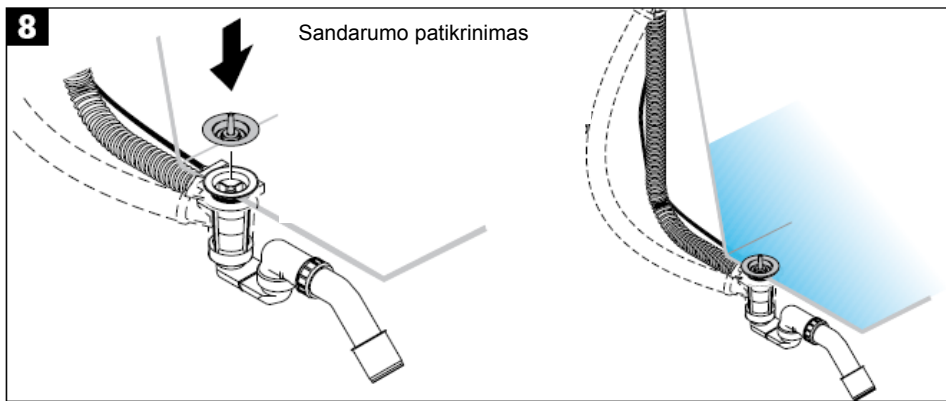


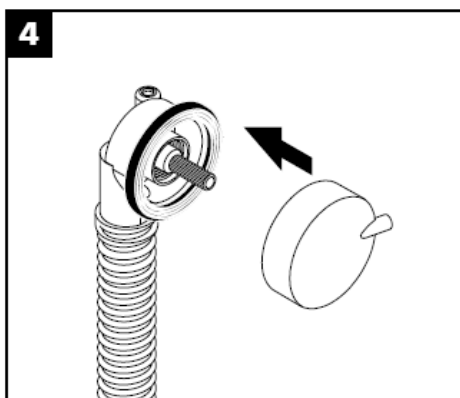
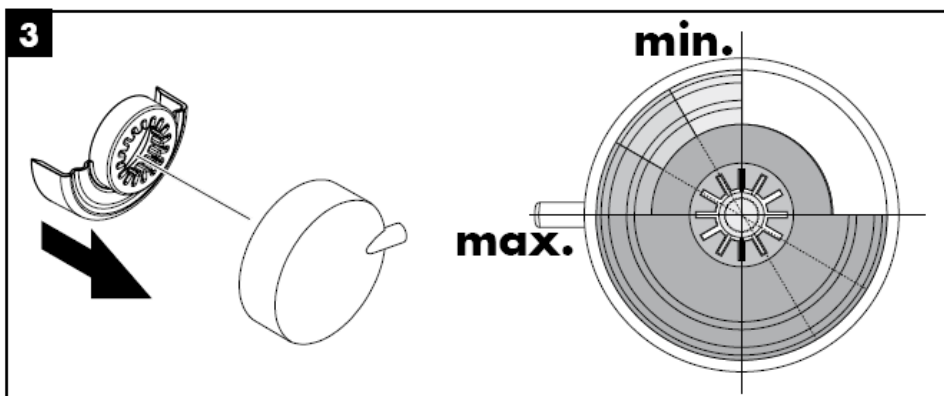
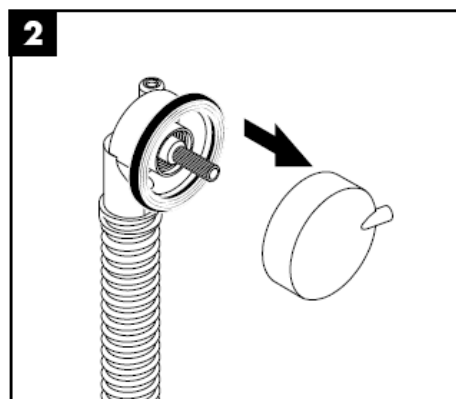
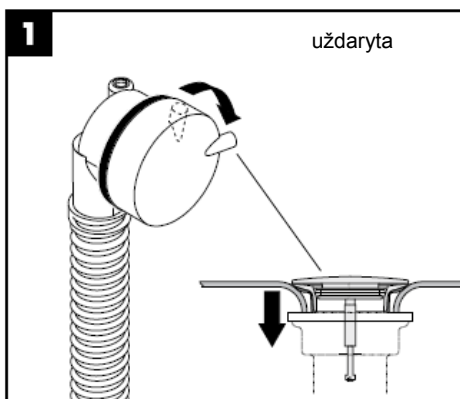


Dēmesio! Išbēgimo vāzdžiai turi būti pakloti be įtampos!

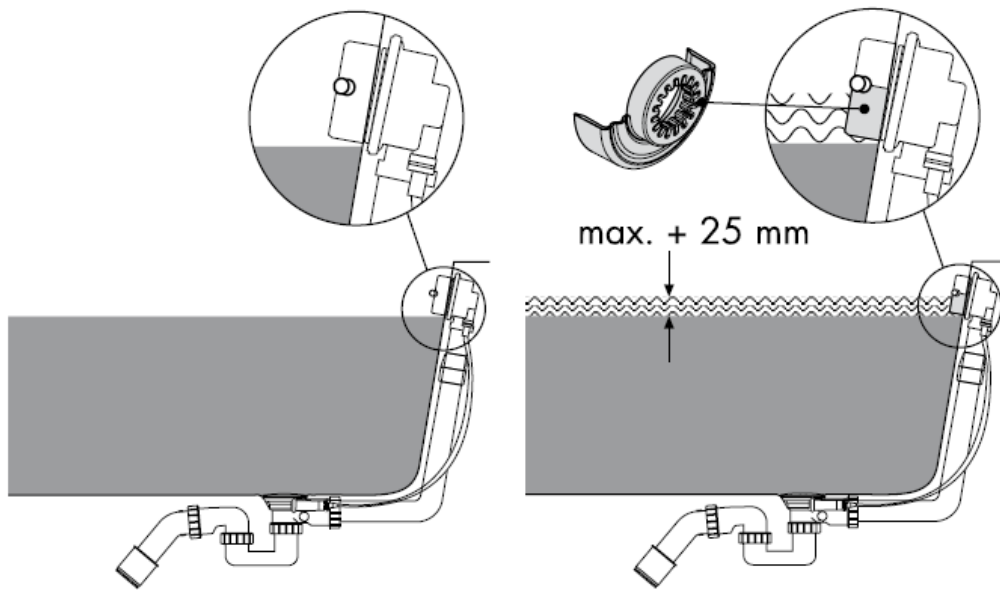








Naudojant specialų sintetinį elementą galima padidinti maksimalų vandens lygį vonioje apie 25 mm. Būtina patikrinti ar įbėgančio vandens kiekis neviršija išbėgančio kiekio.



Bandyto pažyma

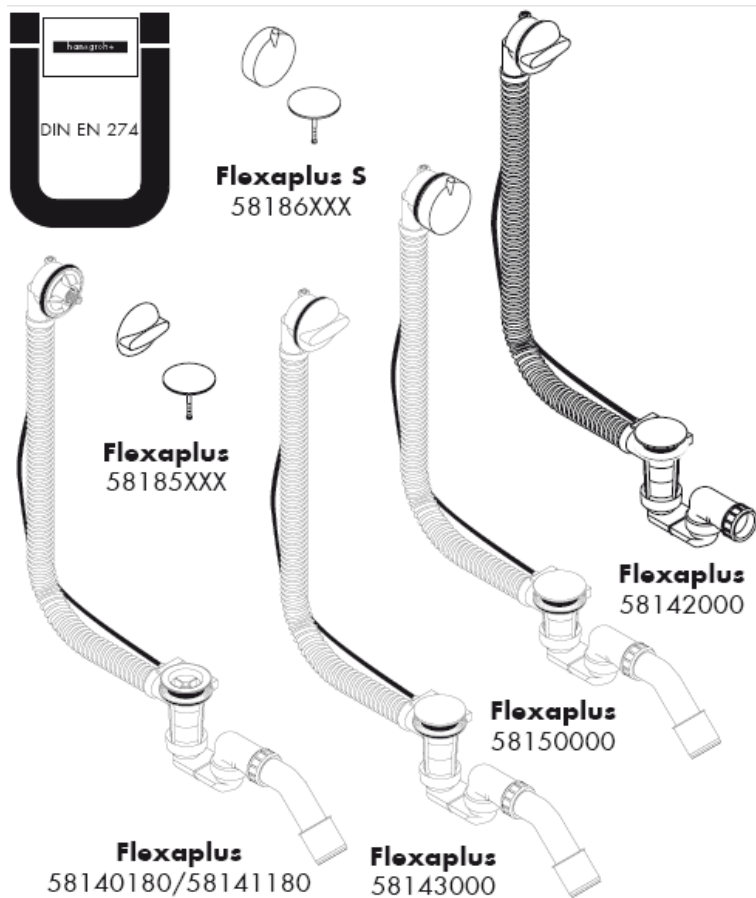
	DVGW	SVGW	NF	ACS
58140180			X	
58141180			X	
58142XXX			X	
58143XXX			X	
58150XXX				
58185XXX				
58186XXX				

hansgrohe

Hansgrohe · Postfach 1145 · D-77761 Schiltach · Telefon +49 (0) 78 36/51-1282 · Telefax +49 (0) 7836/511440
E-Mail: info@hansgrohe.com · Internet: www.hansgrohe.com

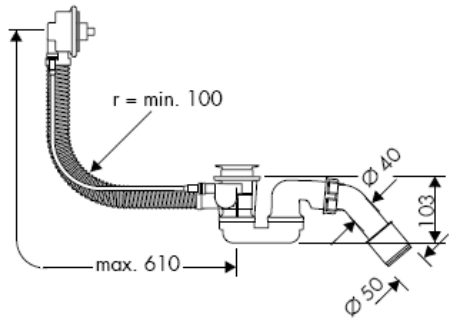
01/2009
9.08085.08
Lietuviškai

Uputstva za instalaciju

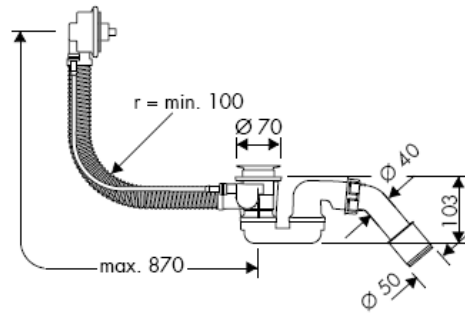


hansgrohe

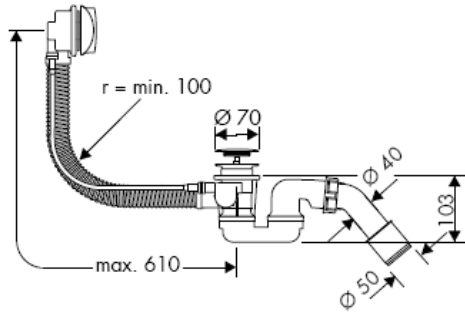
58140180



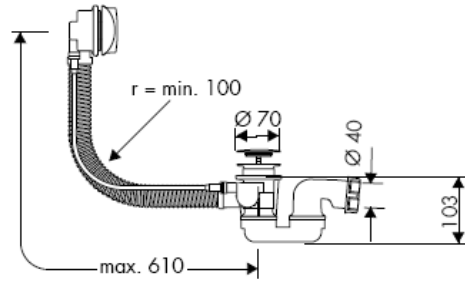
58141180



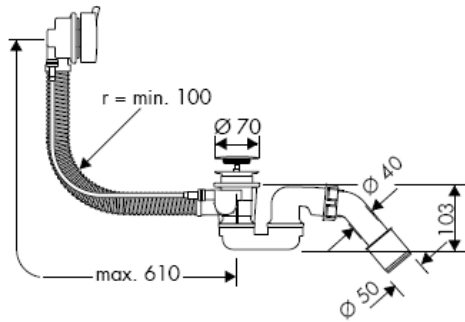
58143000



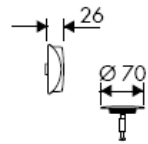
58142000



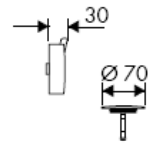
58150000

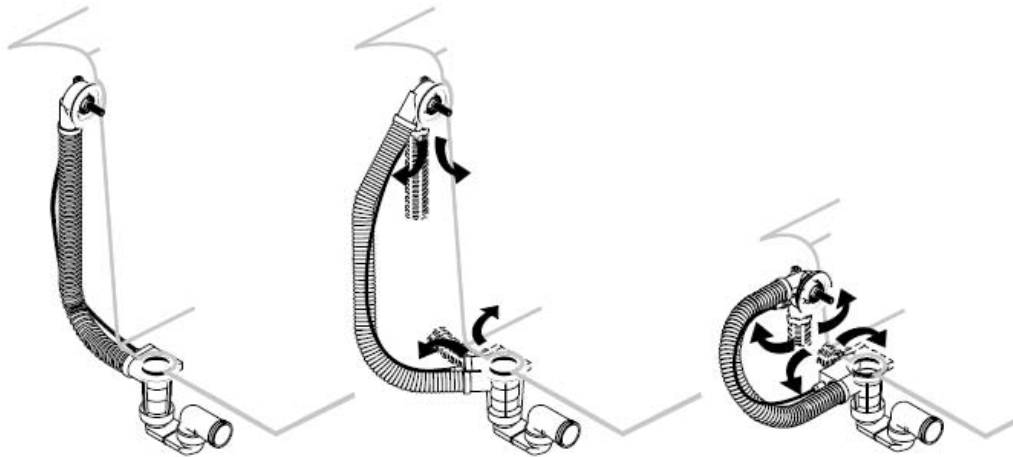


58185XXX

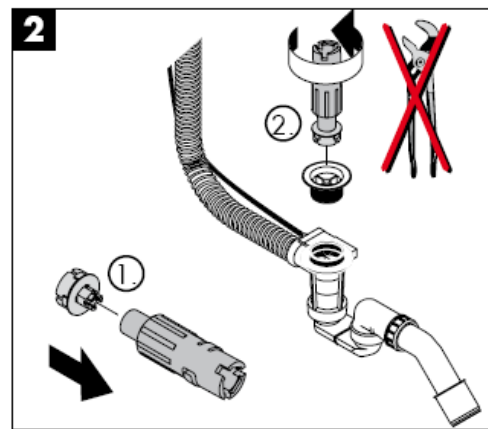
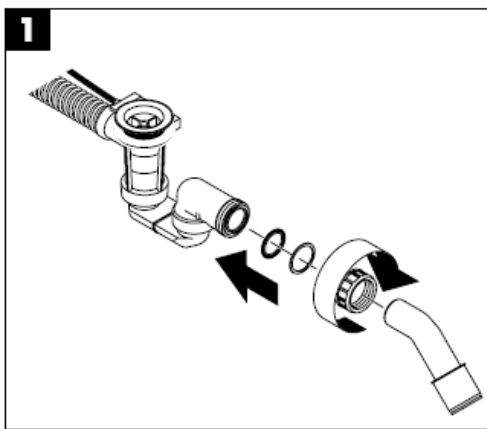


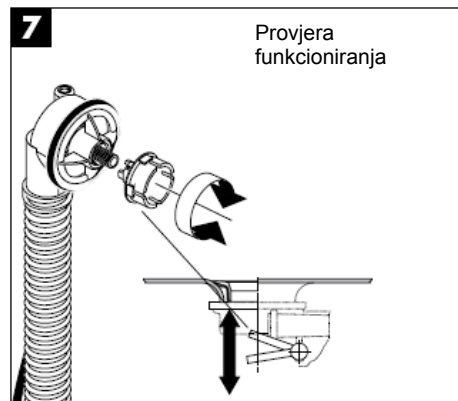
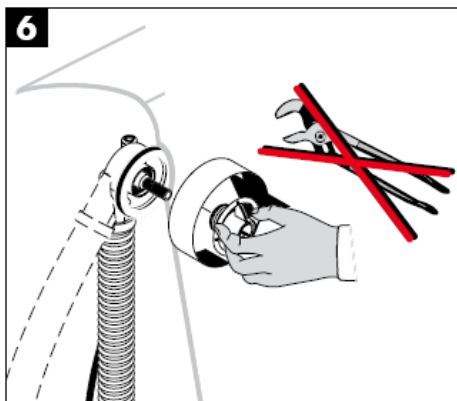
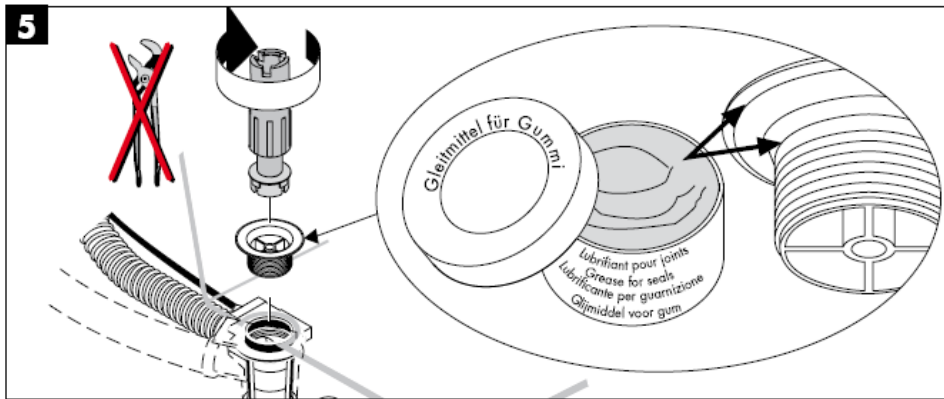
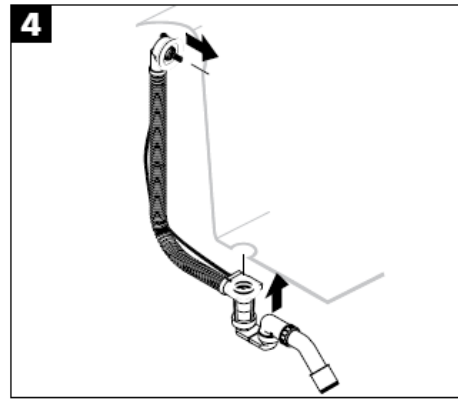
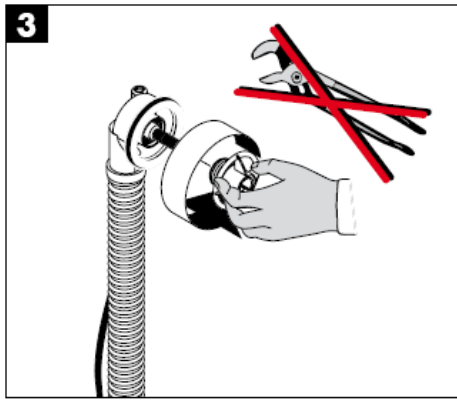
58186XXX

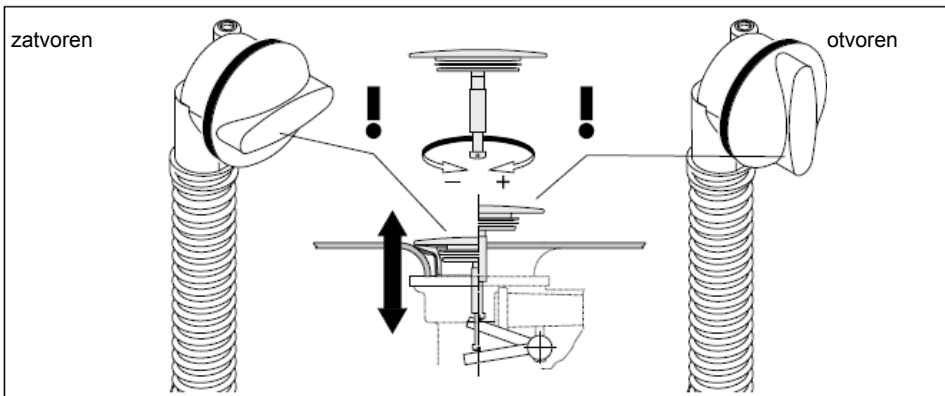
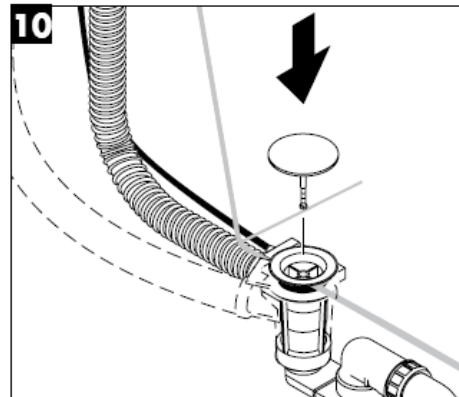
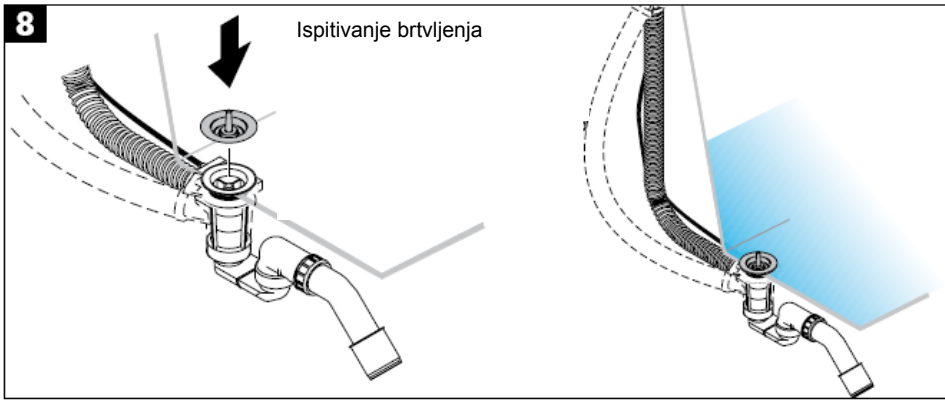


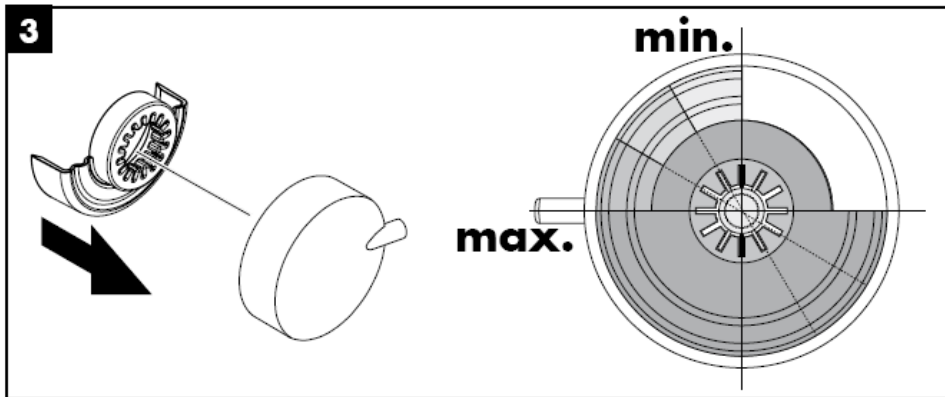
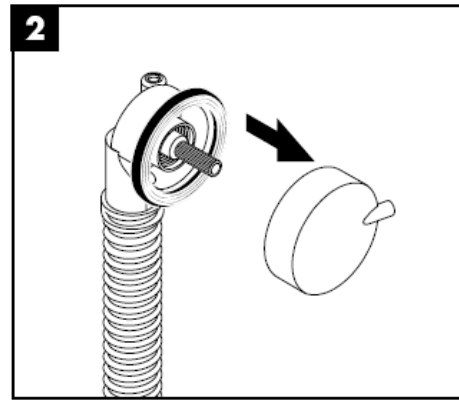
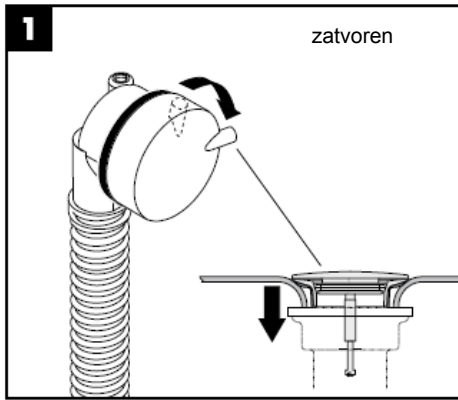


Pažnja! Odvod se mora tako položiti da ne bude izložen naprezanju!

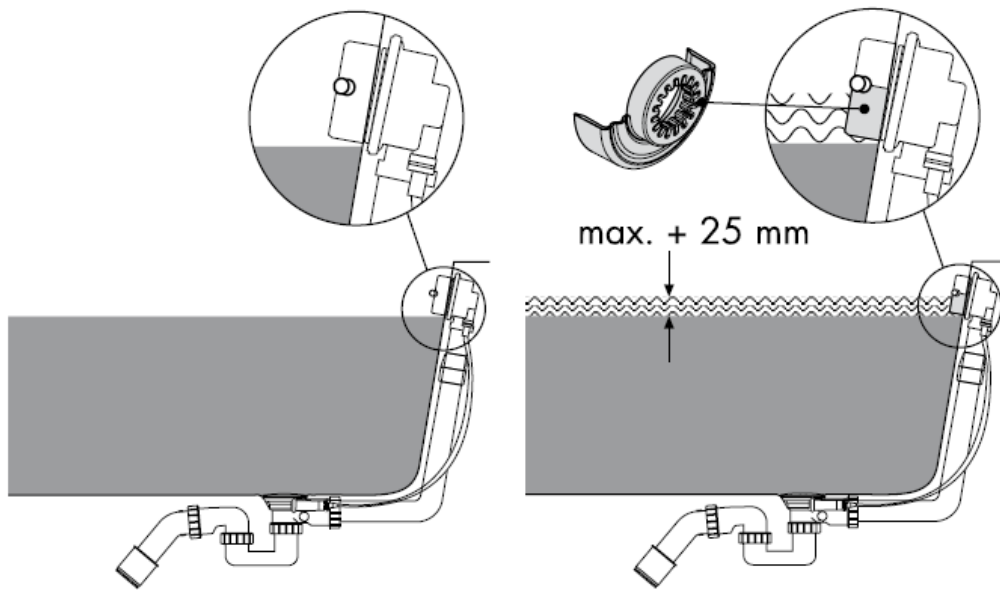








Upotrebom plastičnog umetka razina vode u kadi može se povećati za oko 25 mm. Pritom treba paziti da količina vode nije veća od dozvoljenog kapaciteta!



Oznaka testiranja

	DVGW	SVGW	NF	ACS
58140180			X	
58141180			X	
58142XXX			X	
58143XXX			X	
58150XXX				
58185XXX				
58186XXX				

hansgrohe

Hansgrohe · Postfach 1145 · D-77761 Schiltach · Telefon +49 (0) 78 36/51-1282 · Telefax +49 (0) 7836/511440
E-Mail: info@hansgrohe.com · Internet: www.hansgrohe.com

01/2009
9.08085.08
Hrvatski

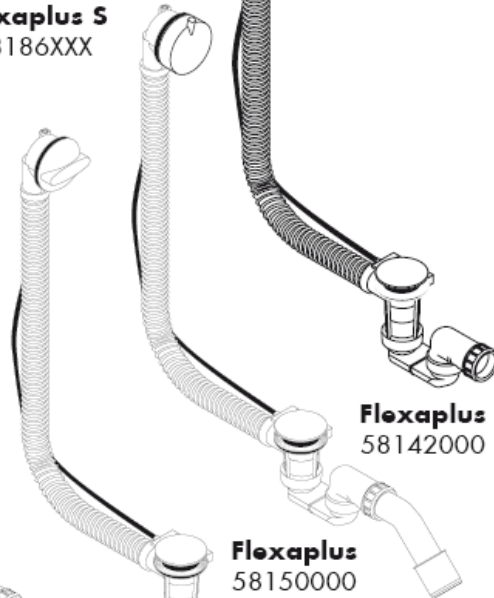
Montaj kılavuzu



Flexaplus S
58186XXX



Flexaplus
58185XXX



Flexaplus
58142000

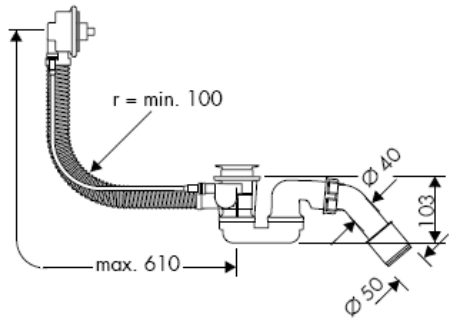
Flexaplus
58150000

Flexaplus
58140180/58141180

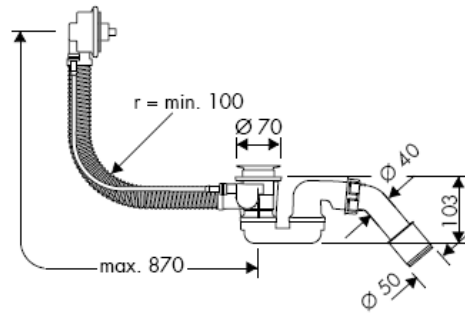
Flexaplus
58143000

hansgrohe

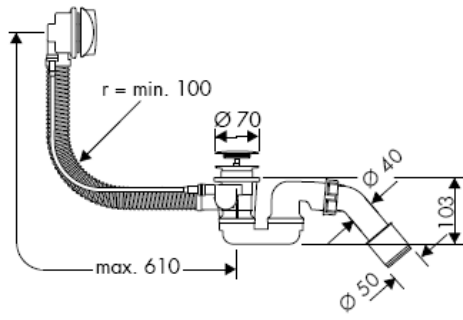
58140180



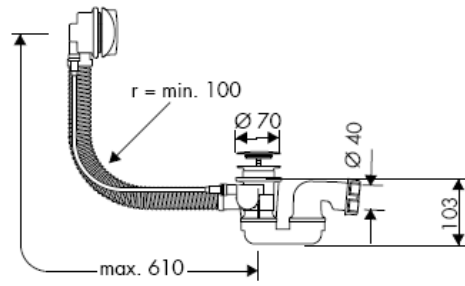
58141180



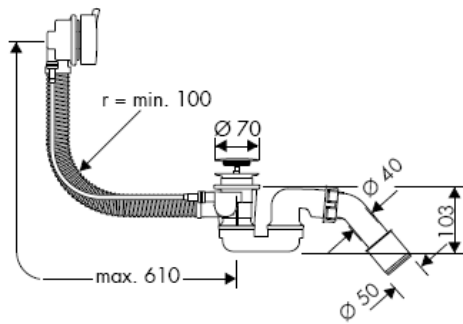
58143000



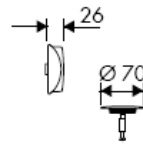
58142000



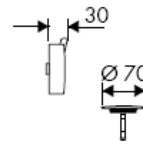
58150000

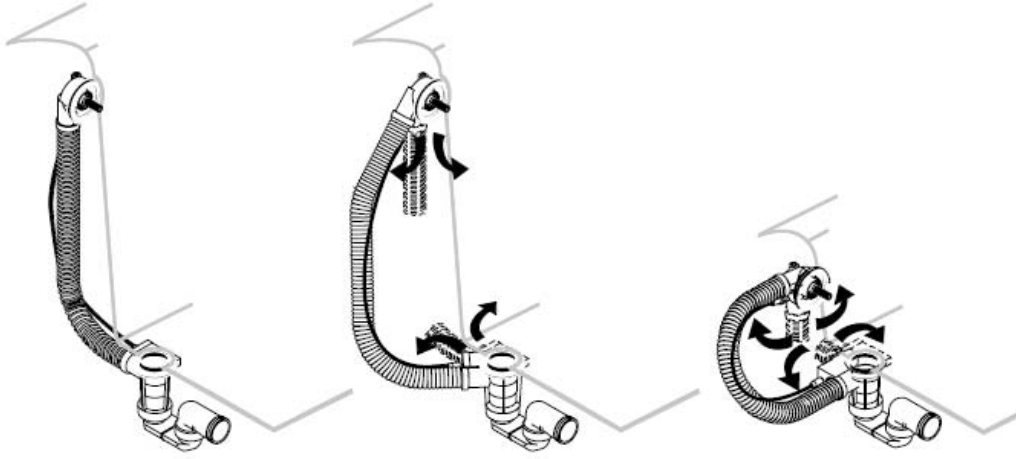


58185XXX

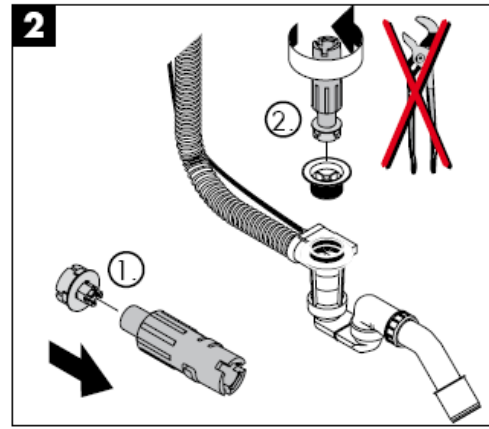
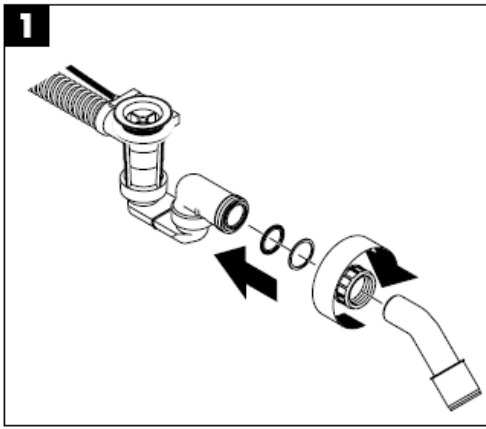


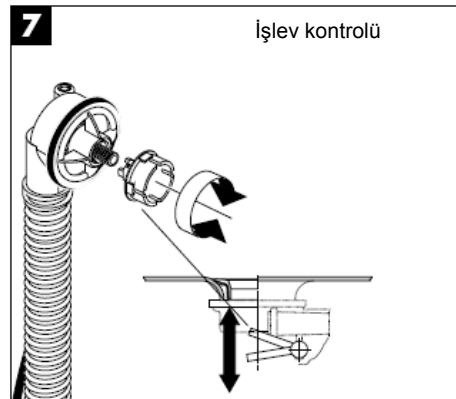
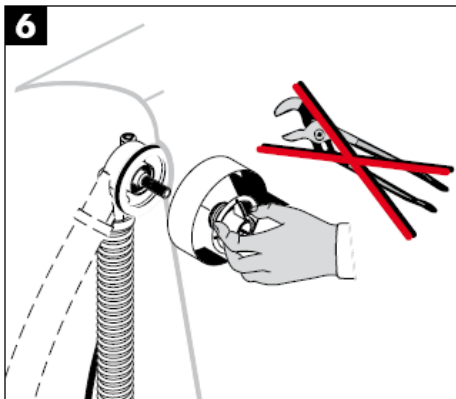
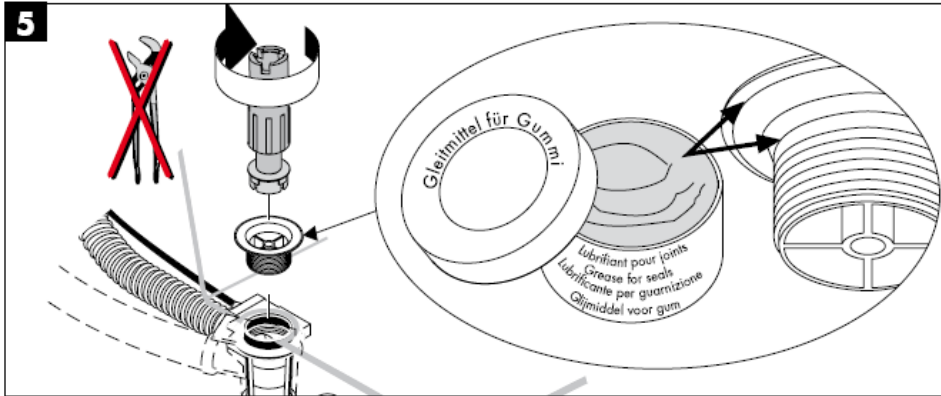
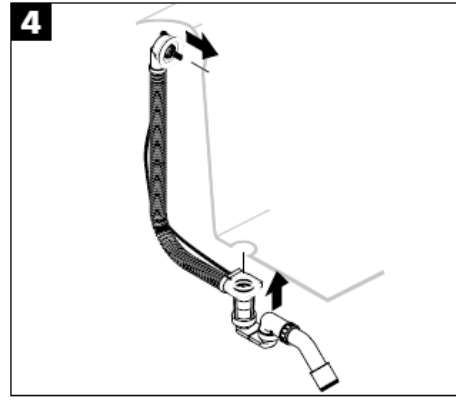
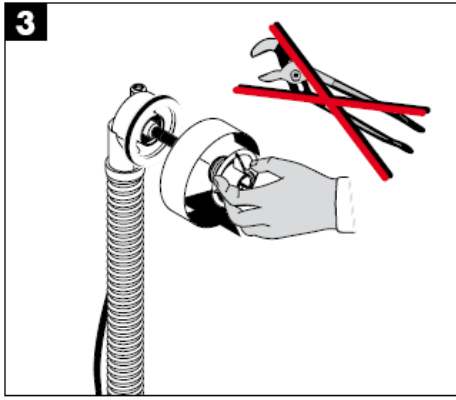
58186XXX

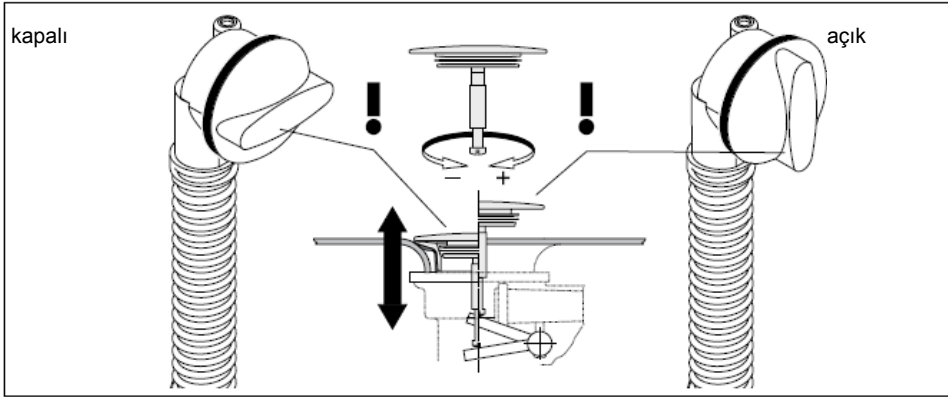
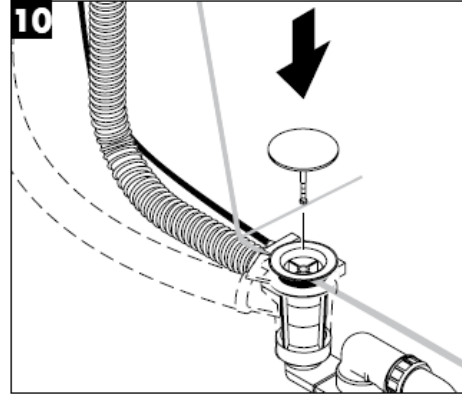
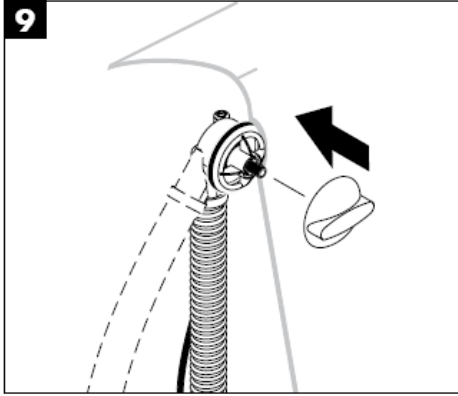
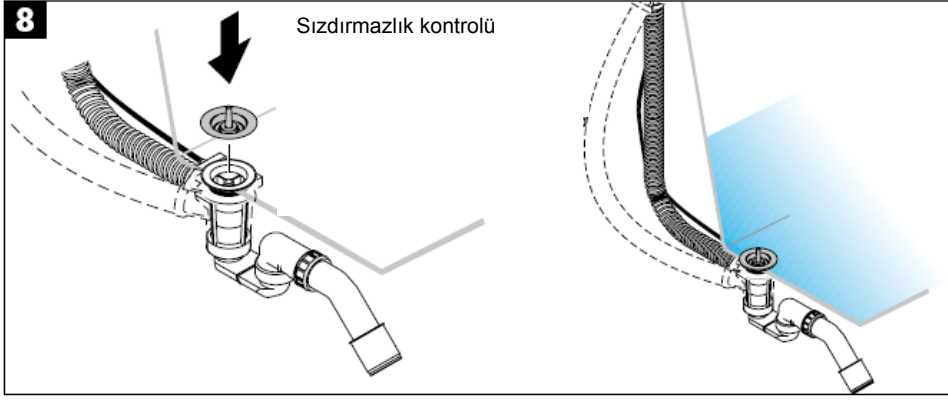


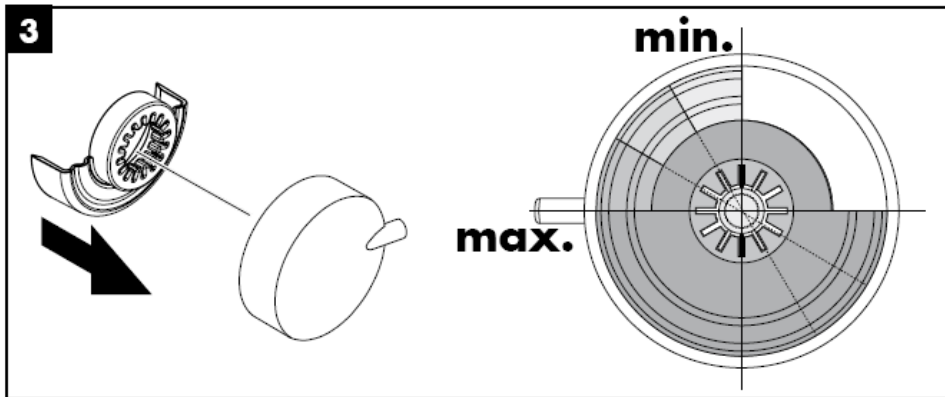
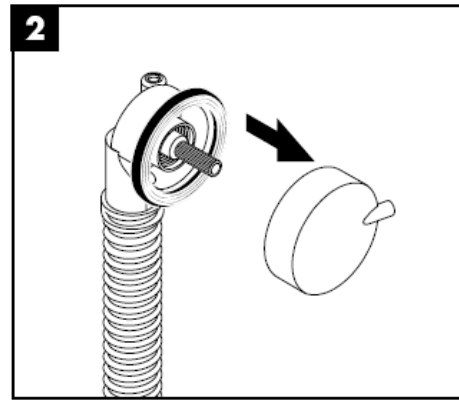
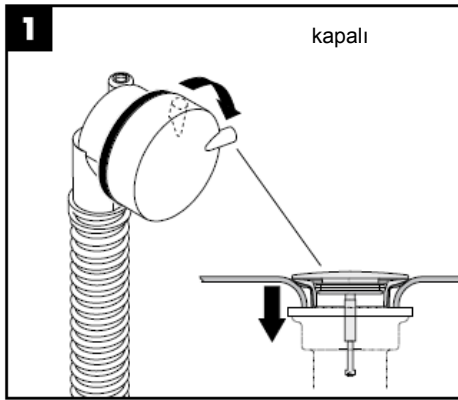


Önemli! Kanal gerilimsiz bir şekilde döşenmelidir!

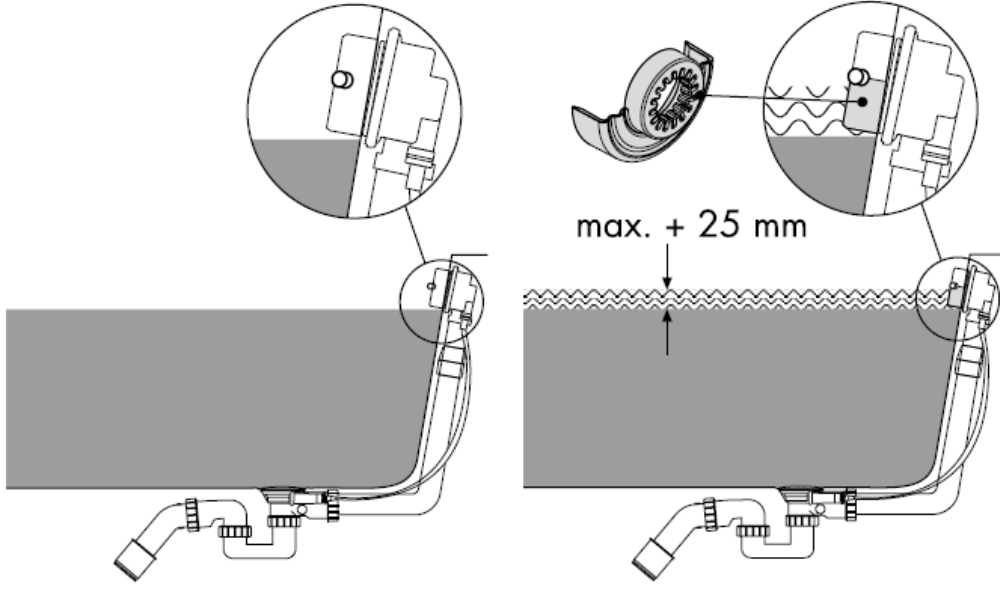








Yığılma elemanı (plastik adaptör) kullanılarak banyo küvetinin maksimum dolum yüksekliği yaklaşık 25 mm yükseltilebilir. Besleme hattının taşma kapasitesinden daha büyük olmadığı kontrol edilmelidir.



Kontrol işareti

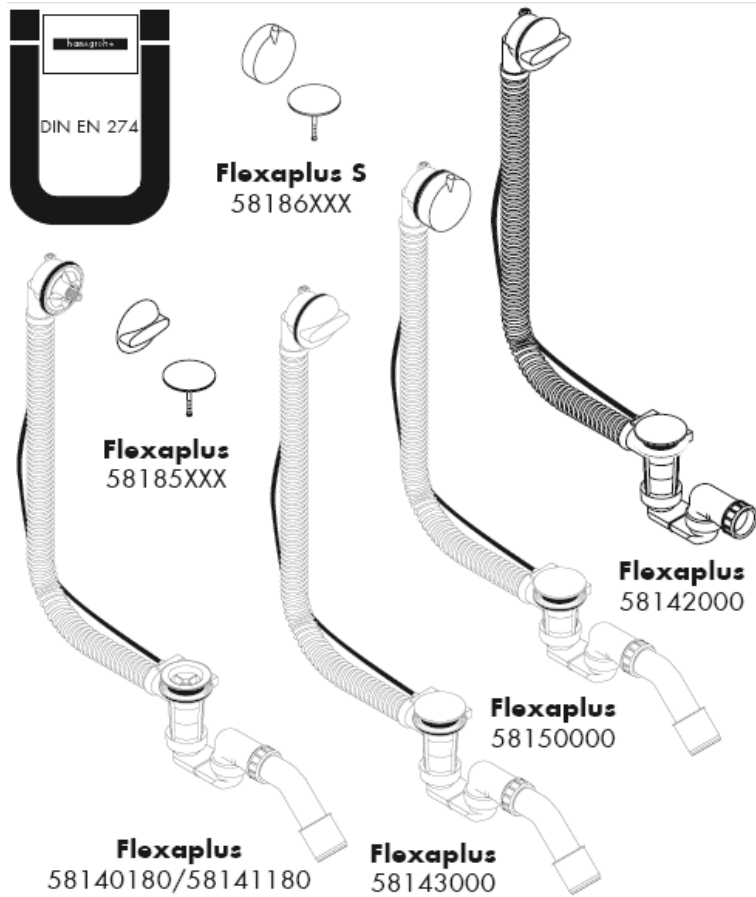
	DVGW	SVGW	NF	ACS
58140180			X	
58141180			X	
58142XXX			X	
58143XXX			X	
58150XXX				
58185XXX				
58186XXX				

hansgrohe

Hansgrohe · Postfach 1145 · D-77761 Schiltach · Telefon +49 (0) 78 36/51-1282 · Telefax +49 (0) 7836/511440
E-Mail: info@hansgrohe.com · Internet: www.hansgrohe.com

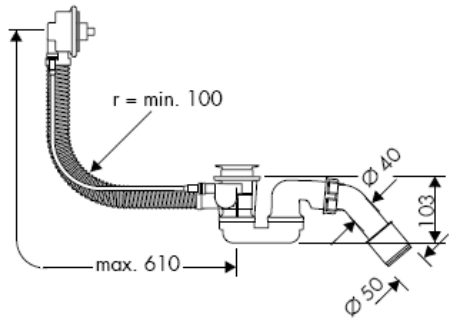
01/2009
9.08085.08
Türkçe

Instrucțiuni de montare

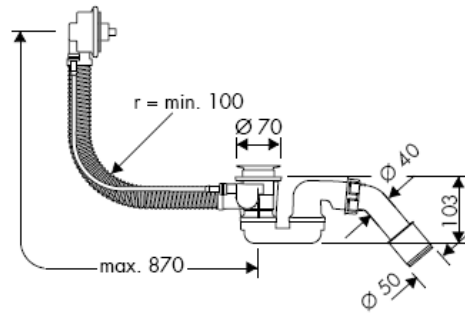


hansgrohe

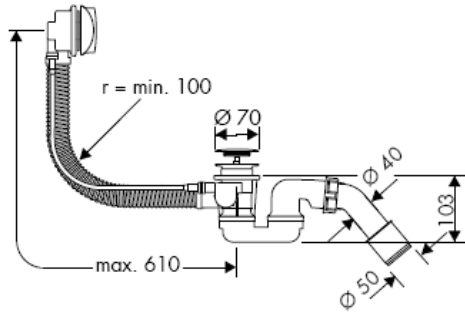
58140180



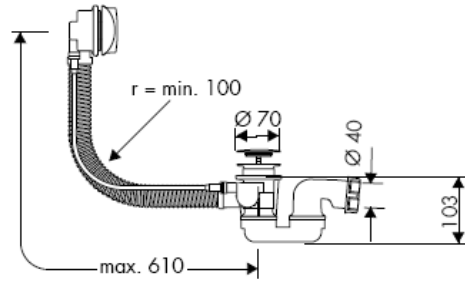
58141180



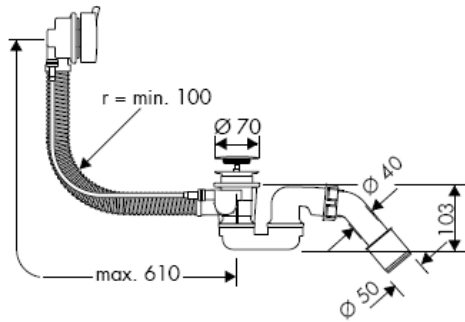
58143000



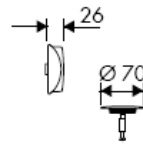
58142000



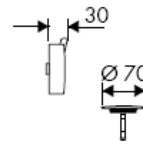
58150000

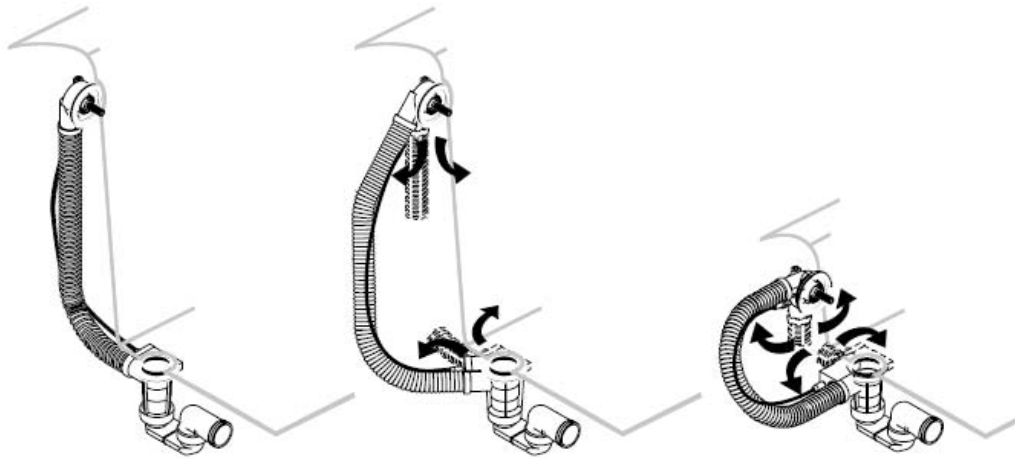


58185XXX

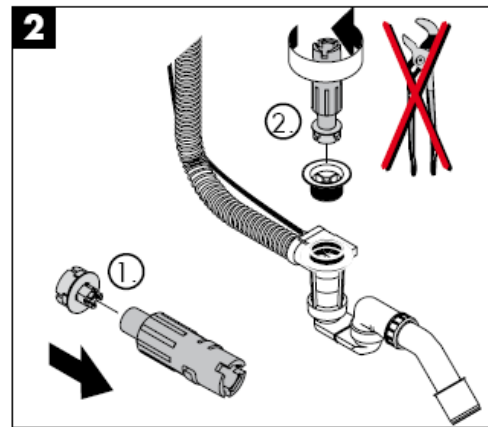
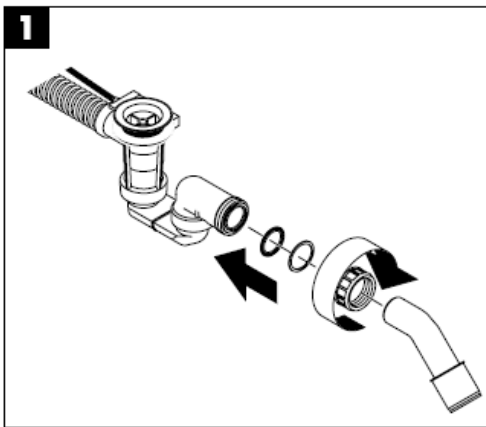


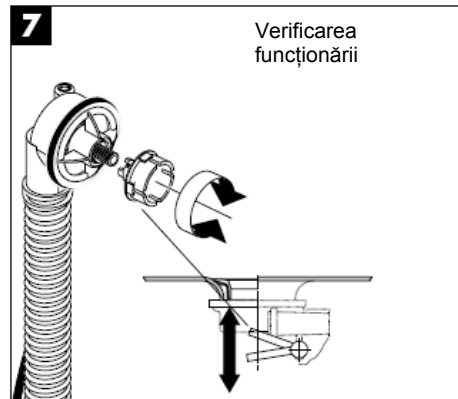
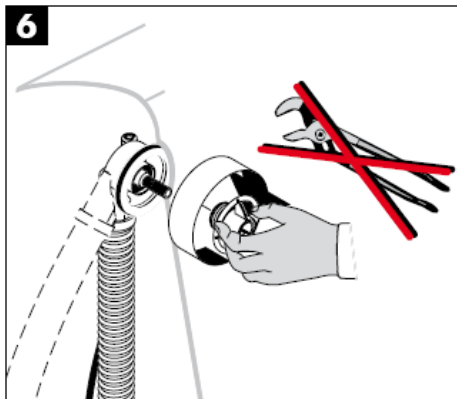
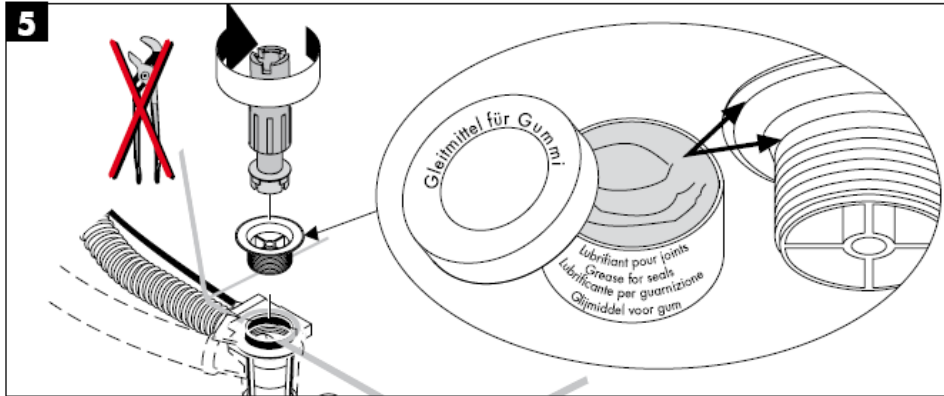
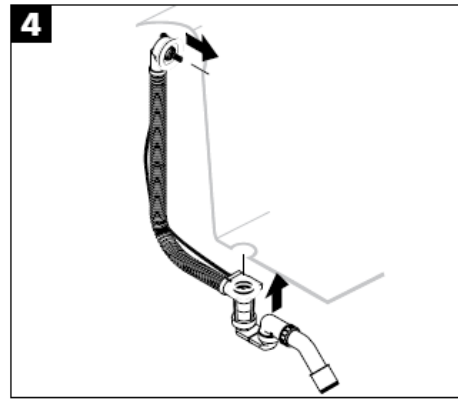
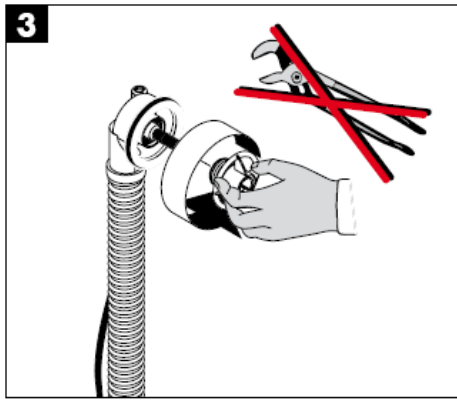
58186XXX

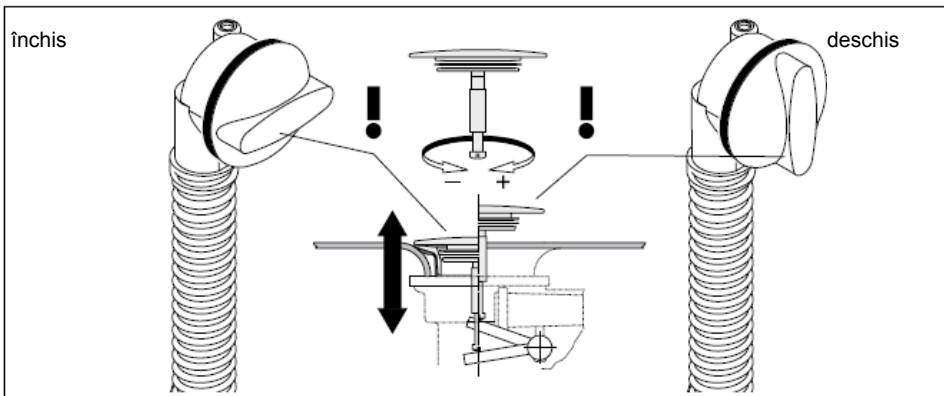
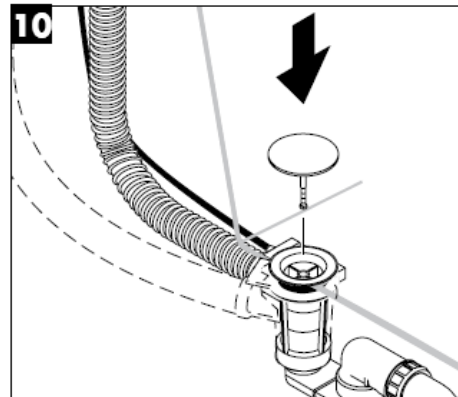
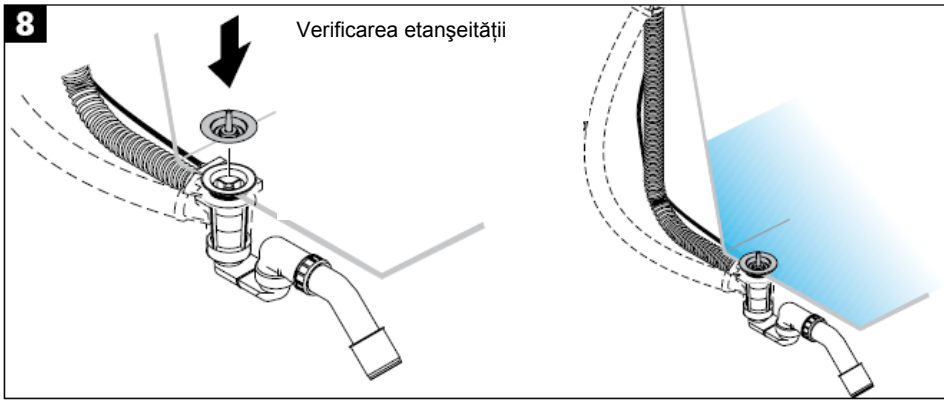


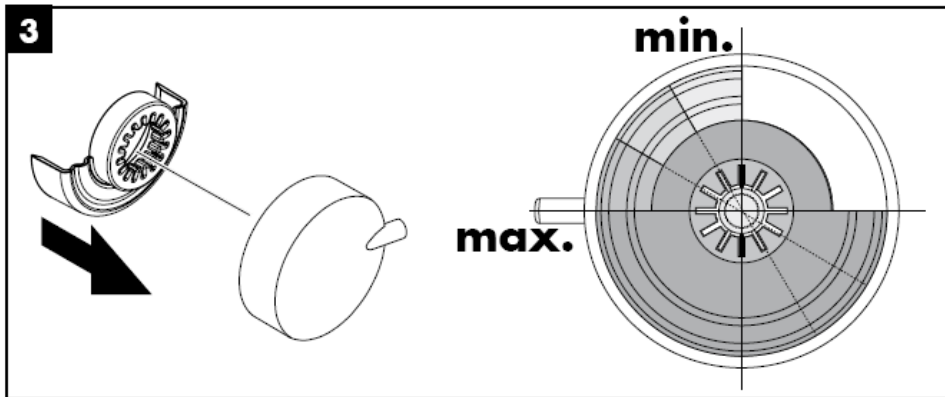
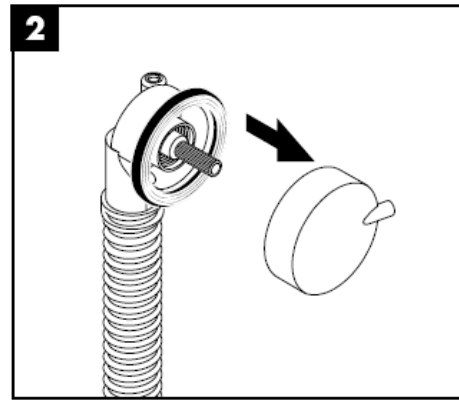
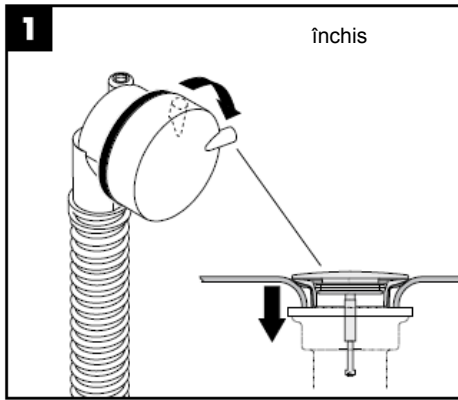


Atenție! Conducta de scurgere trebuie amplasată fără tensionare!

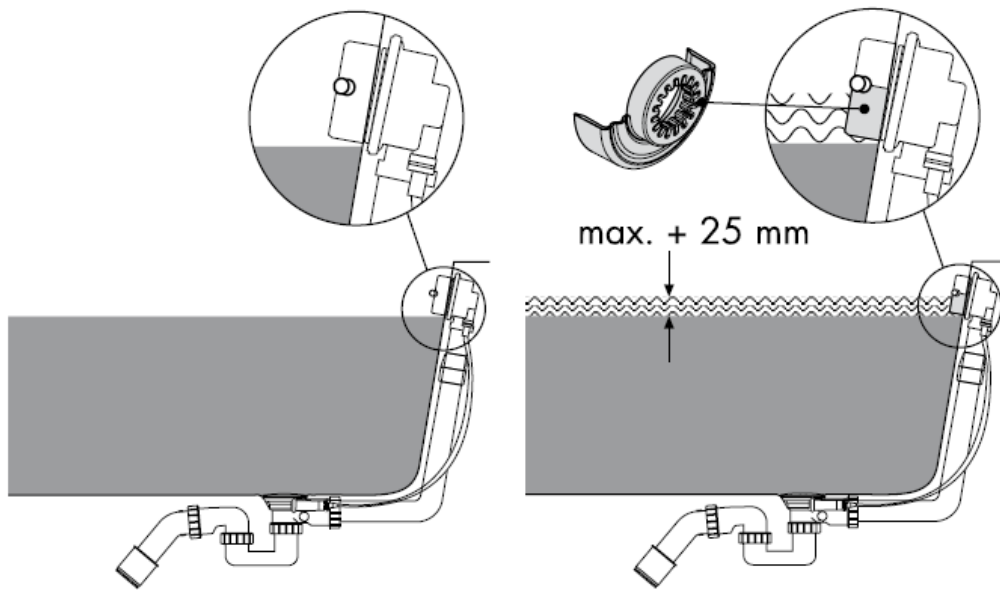








Prin utilizarea elementului de blocare (element din material plastic) puteți să măriți înălțimea maximă a apei în cada de baie cu cca. 25 cm. Verificați ca debitul de intrare să nu fie mai mare decât debitul deversorului!



Certificat de testare

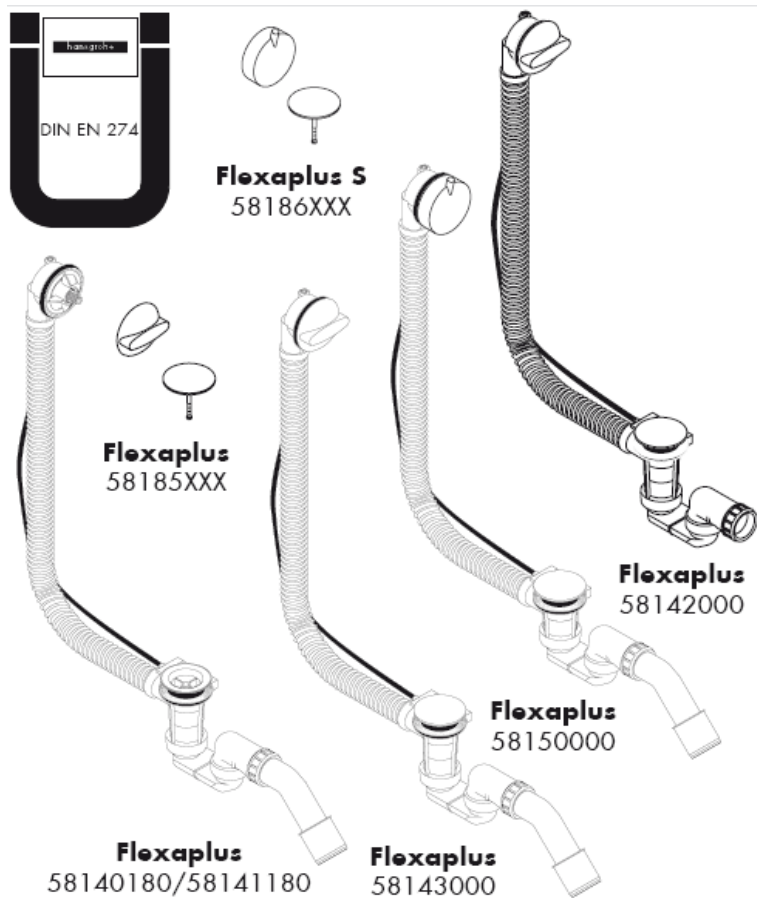
	DVGW	SVGW	NF	ACS
58140180			X	
58141180			X	
58142XXX			X	
58143XXX			X	
58150XXX				
58185XXX				
58186XXX				

hansgrohe

Hansgrohe · Postfach 1145 · D-77761 Schiltach · Telefon +49 (0) 78 36/51-1282 · Telefax +49 (0) 7836/511440
E-Mail: info@hansgrohe.com · Internet: www.hansgrohe.com

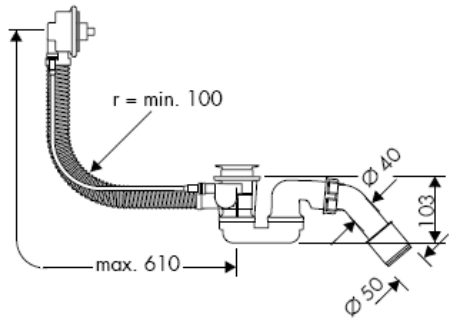
01/2009
9.08085.08
România

Οδηγία συναρμολόγησης

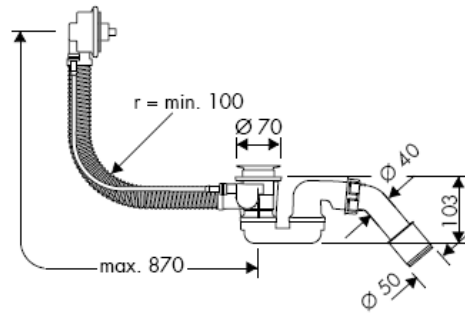


hansgrohe

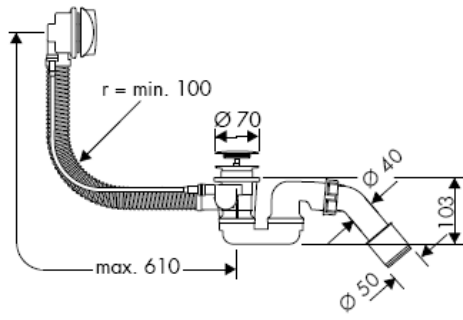
58140180



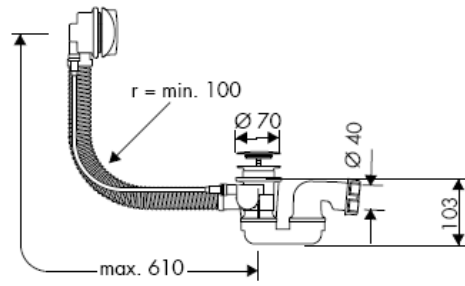
58141180



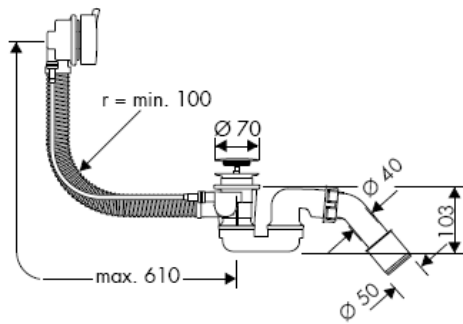
58143000



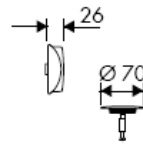
58142000



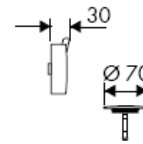
58150000

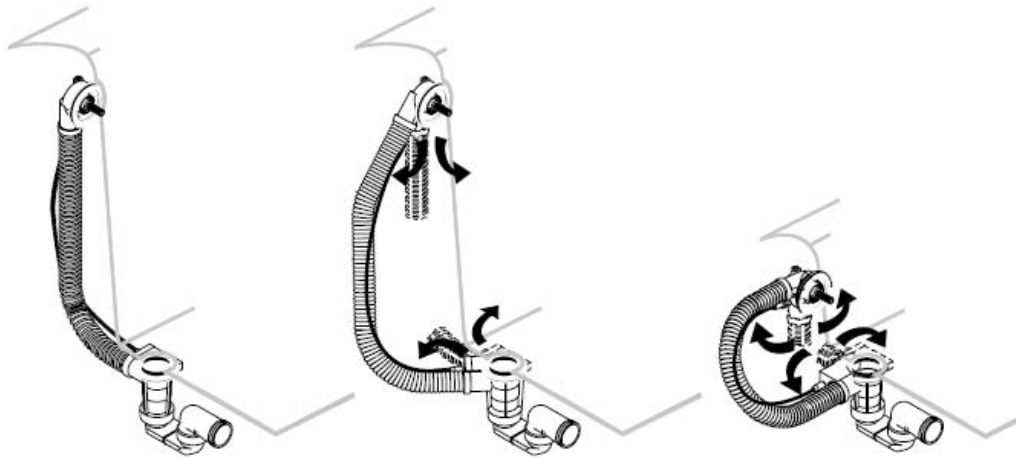


58185XXX

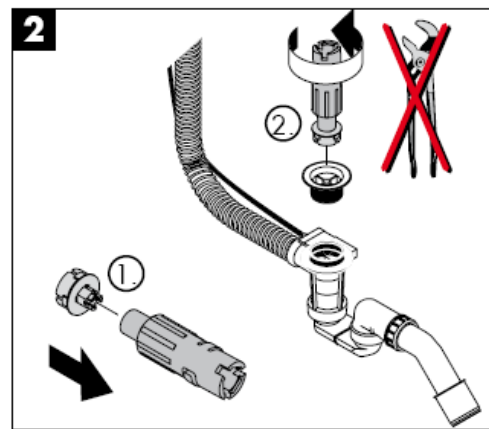
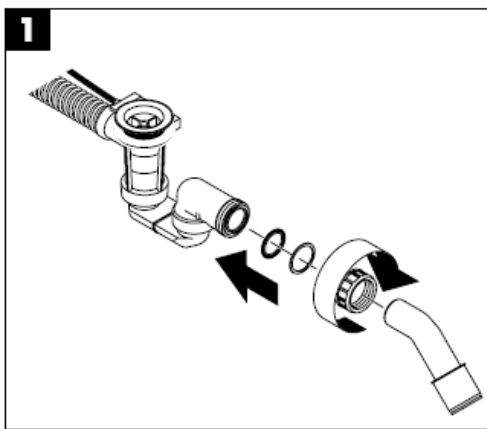


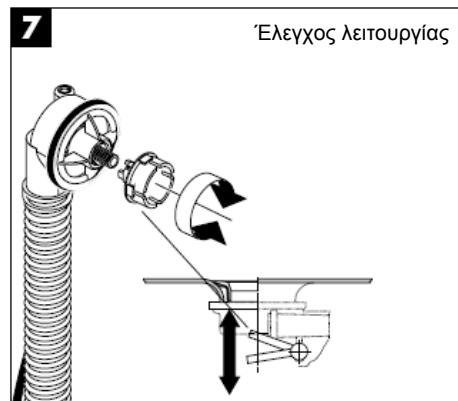
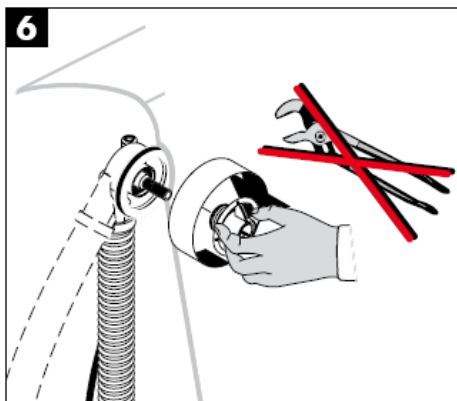
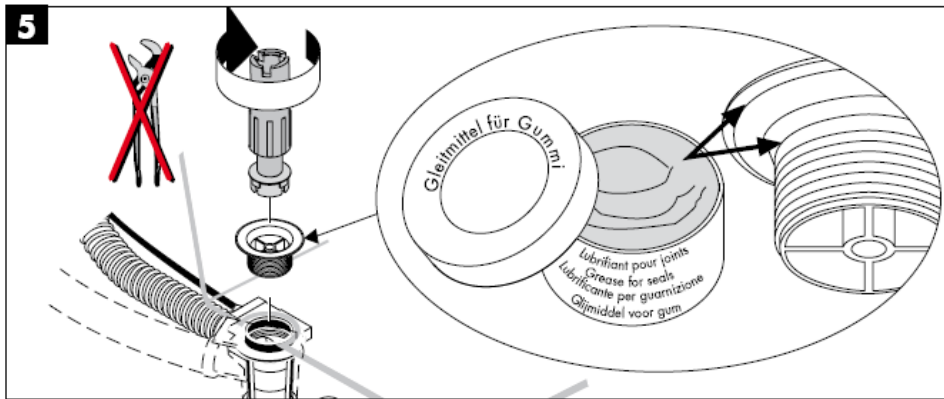
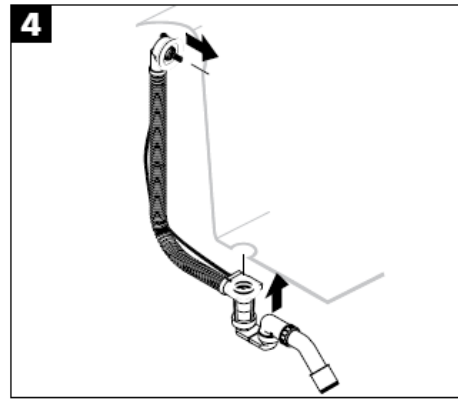
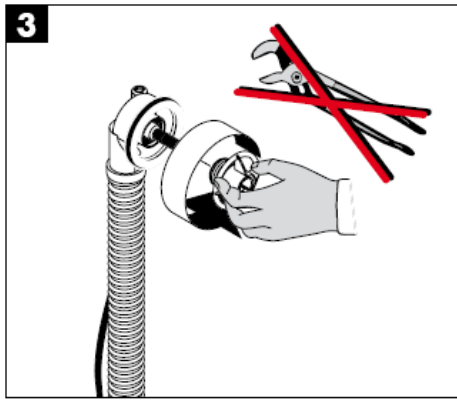
58186XXX

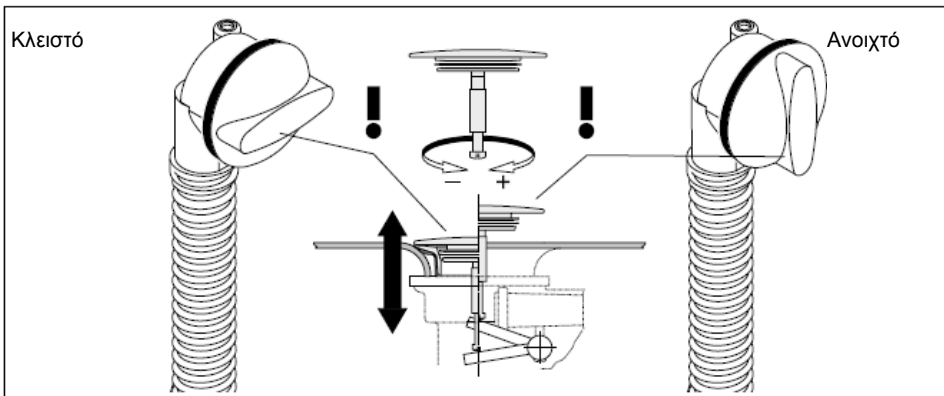
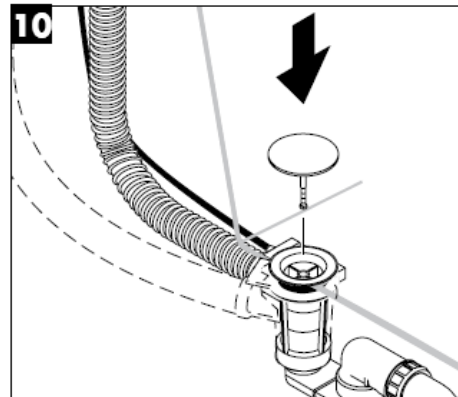
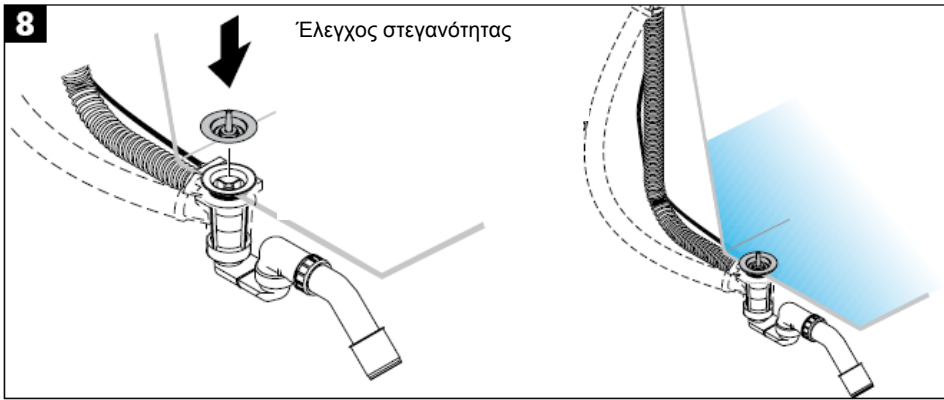


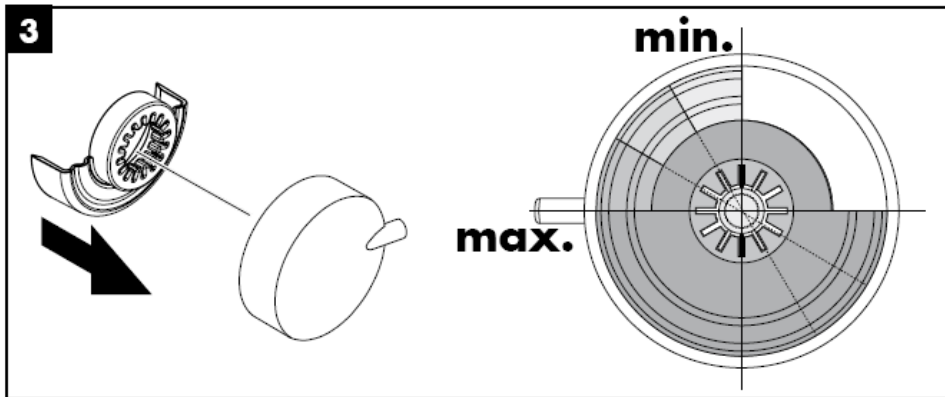
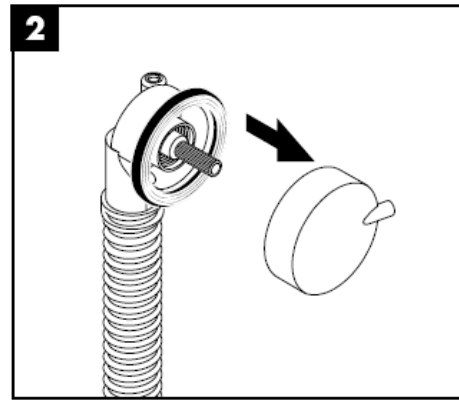
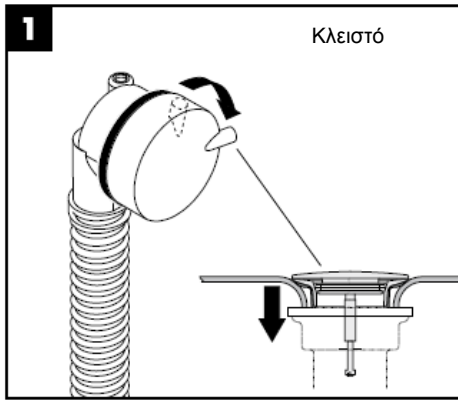


Προσοχή! Η βαλβίδα εκροής δεν πρέπει να υποβάλλεται σε τάσεις!

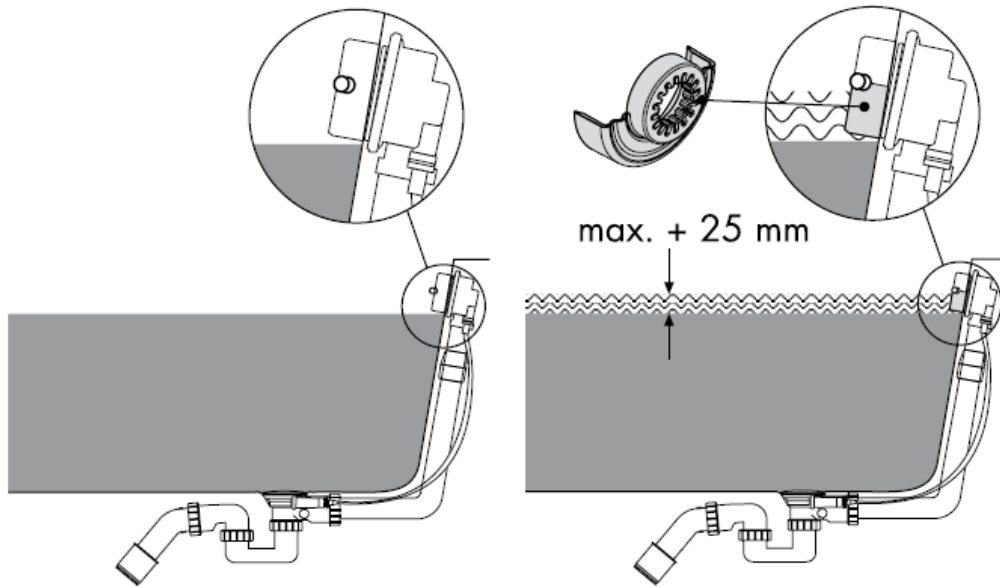








Η χρήση του βοηθητικού στοιχείου (πλαστική προσθήκη) μπορεί να αυξήσει το μέγιστο ύψος πλήρωσης της μπανιέρας κατά περ. 25 mm. Θα πρέπει να ελέγχεται εάν η εισερχόμενη ροή νερού είναι μεγαλύτερη από την ροή υπερχείλισης!



Σήμα ελέγχου

	DVGW	SVGW	NF	ACS
58140180			X	
58141180			X	
58142XXX			X	
58143XXX			X	
58150XXX				
58185XXX				
58186XXX				

hansgrohe

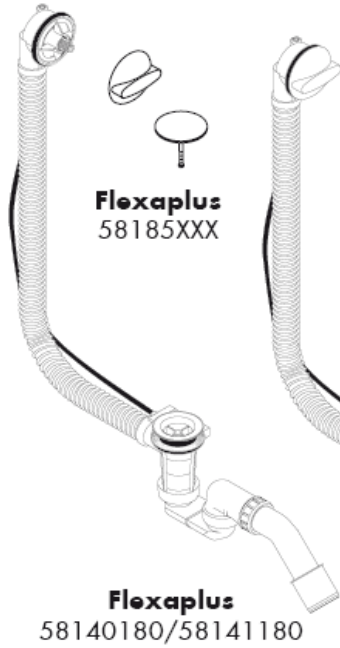
Hansgrohe · Postfach 1145 · D-77761 Schiltach · Telefon +49 (0) 78 36/51-1282 · Telefax +49 (0) 7836/511440
E-Mail: info@hansgrohe.com · Internet: www.hansgrohe.com

01/2009
9_08085_08
Ελληνικά

تعليمات التجميع

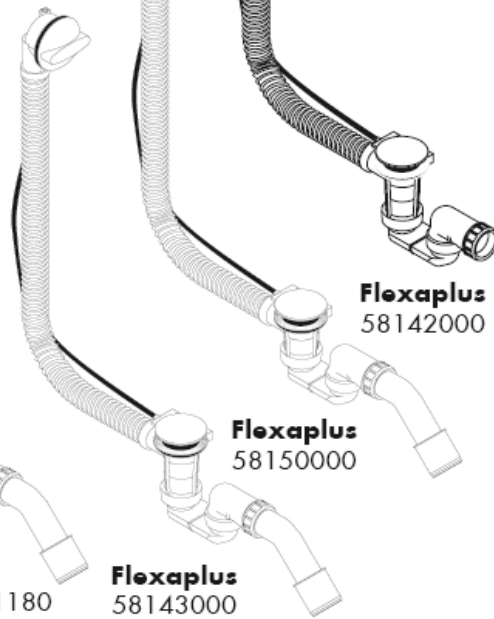


Flexaplus S
58186XXX



Flexaplus
58185XXX

Flexaplus
58140180/58141180



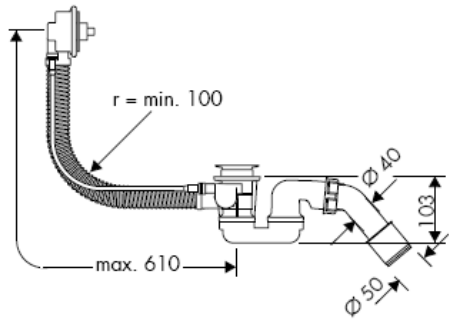
Flexaplus
58142000

Flexaplus
58150000

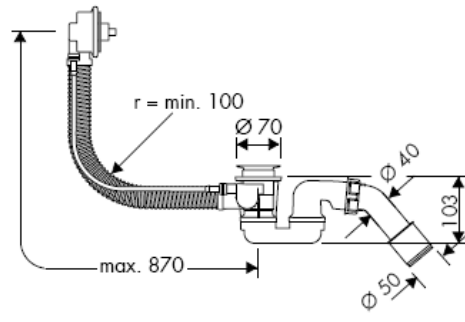
Flexaplus
58143000

hansgrohe

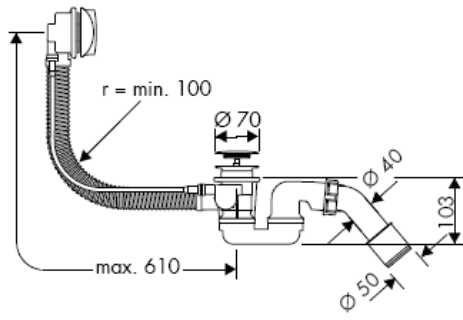
58140180



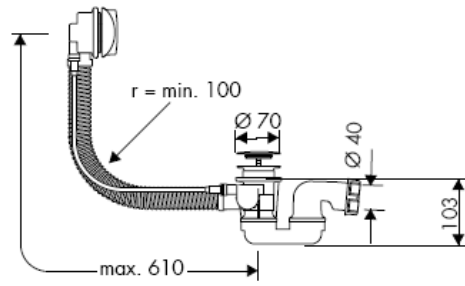
58141180



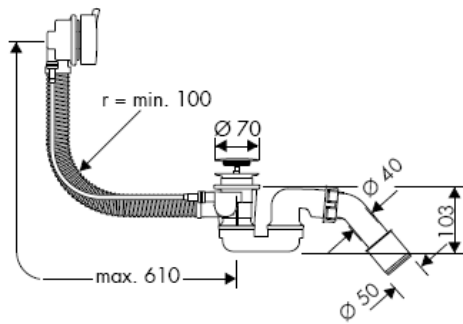
58143000



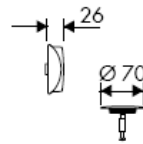
58142000



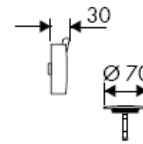
58150000

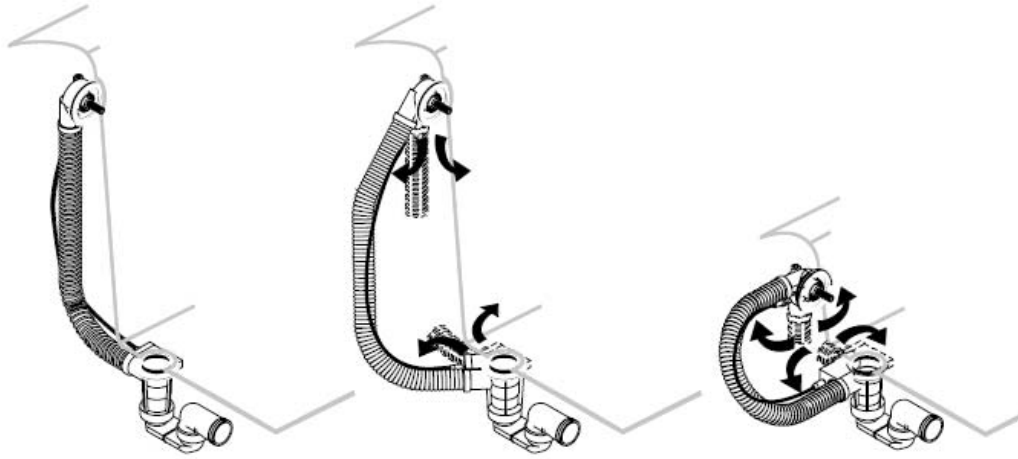


58185XXX

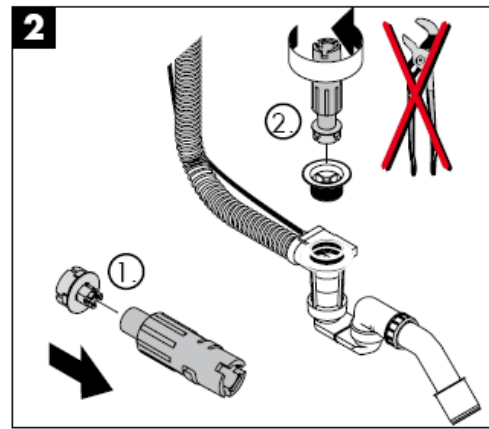
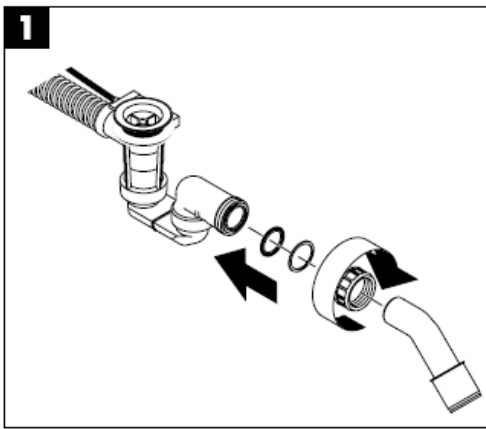


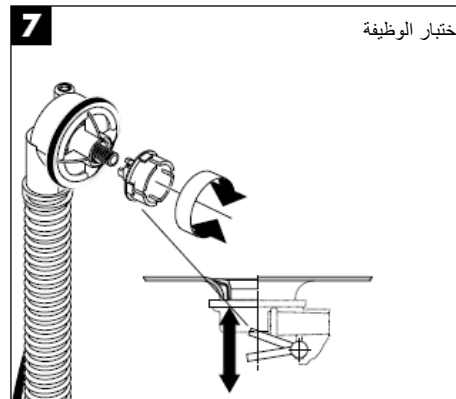
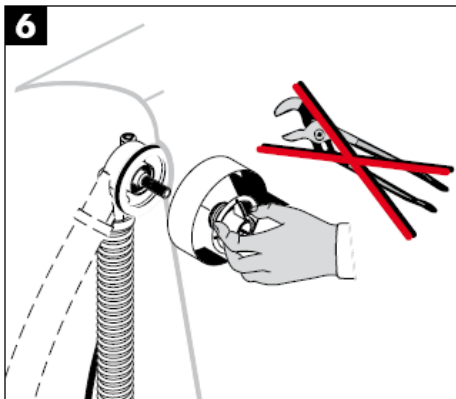
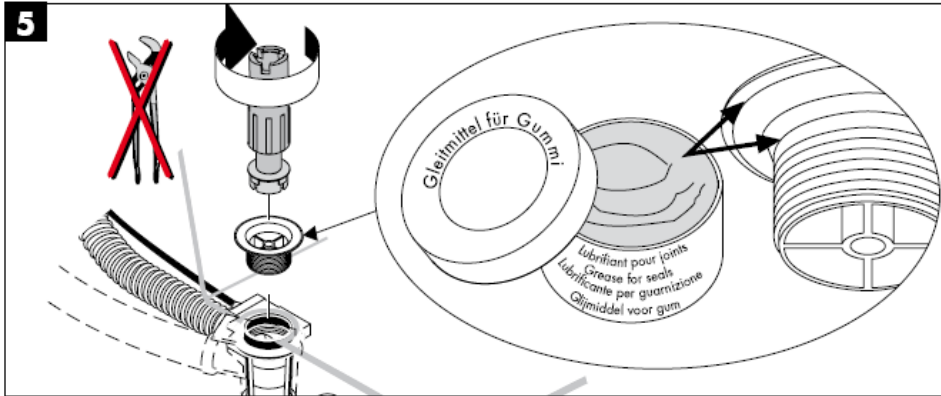
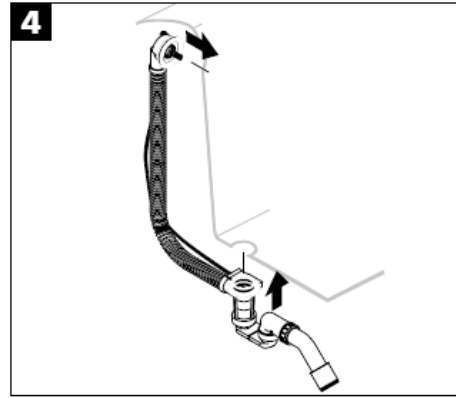
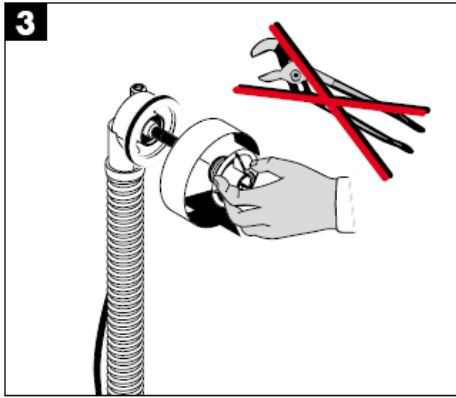
58186XXX

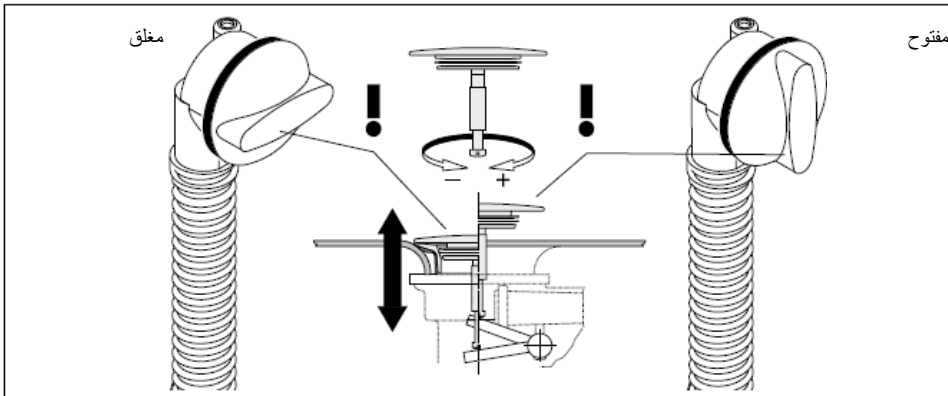
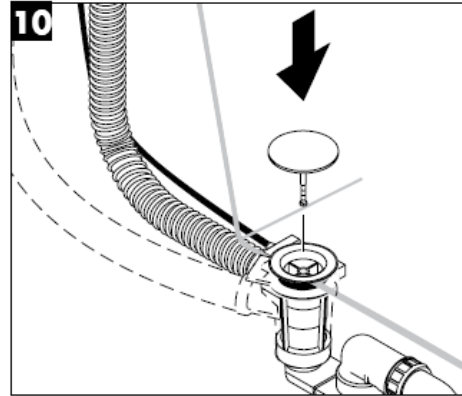
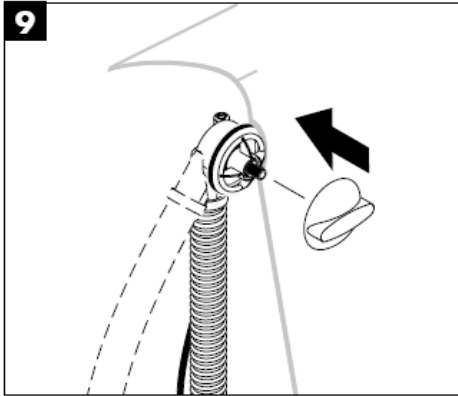
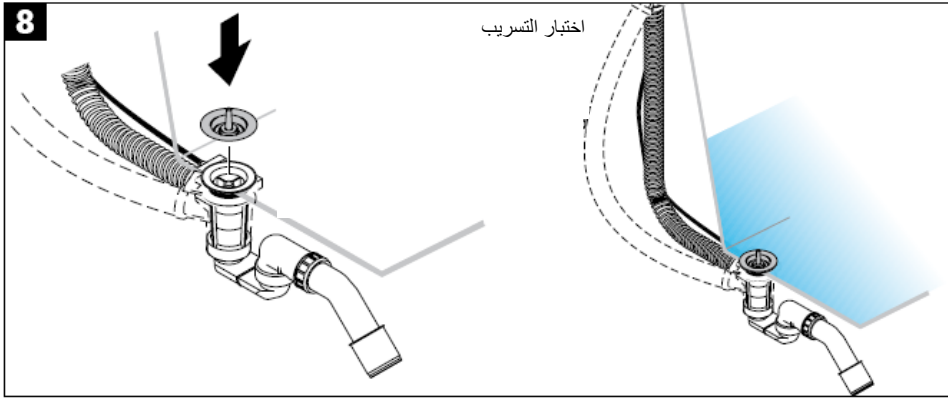


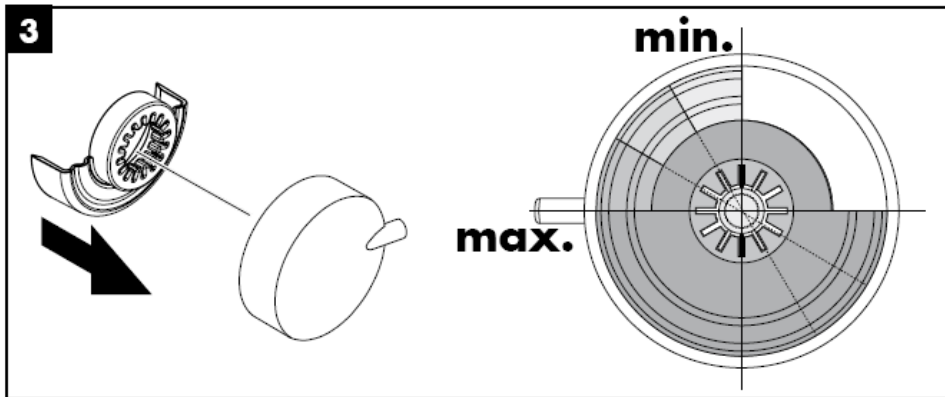
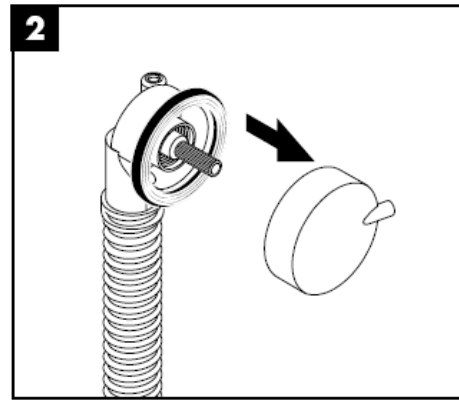
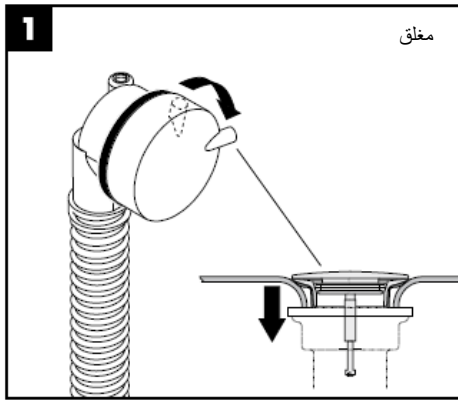


تنبيه! يجب تركيب الصريف بدون أي شد من أح الأطراف!

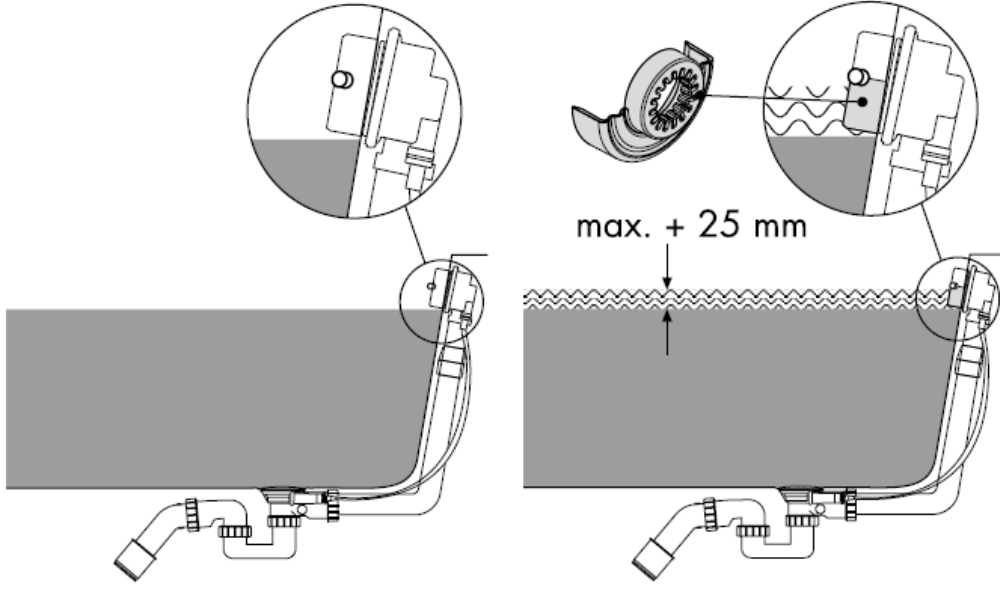








عن طريق استخدام وحدة الحاجز (حاجز بلاستيكي)، يمكن زيادة الحد الأقصى لارتفاع المياه في حوض الاستحمام إلى 25 مم. ومع ذلك، قد يتطلب الأمر التأكد من أن مقدار المياه لا يتجاوز سعة حوض الاستحمام.



شهادة اختبار

	DVGW	SVGW	NF	ACS
58140180			X	
58141180			X	
58142XXX			X	
58143XXX			X	
58150XXX				
58185XXX				
58186XXX				

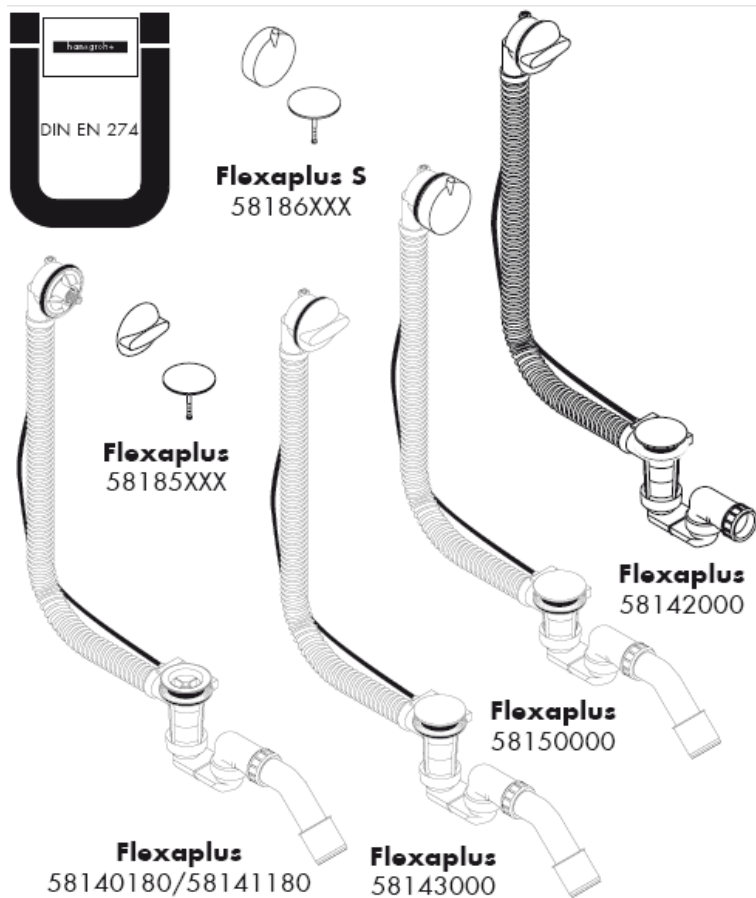
hansgrohe

Hansgrohe · Postfach 1145 · D-77761 Schiltach · Telefon +49 (0) 78 36/51-1282 · Telefax +49 (0) 7836/511440
E-Mail: info@hansgrohe.com · Internet: www.hansgrohe.com

01/2009
9.08085.08

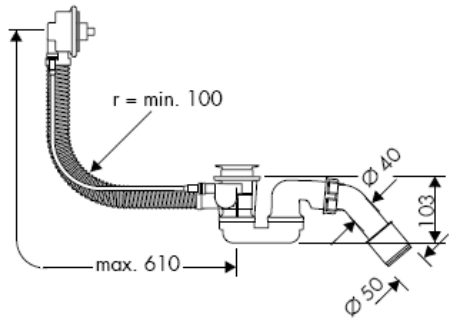
عربي

Navodila za montažo

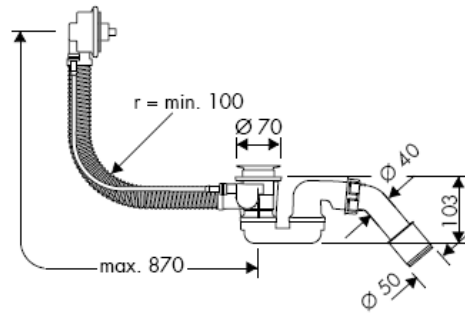


hansgrohe

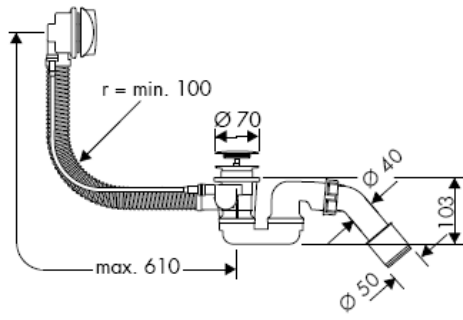
58140180



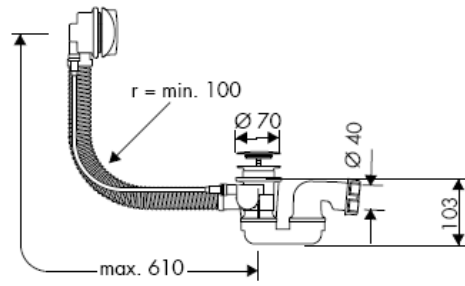
58141180



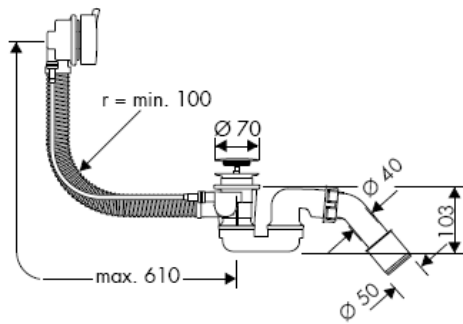
58143000



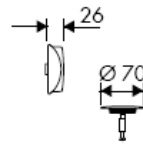
58142000



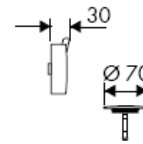
58150000

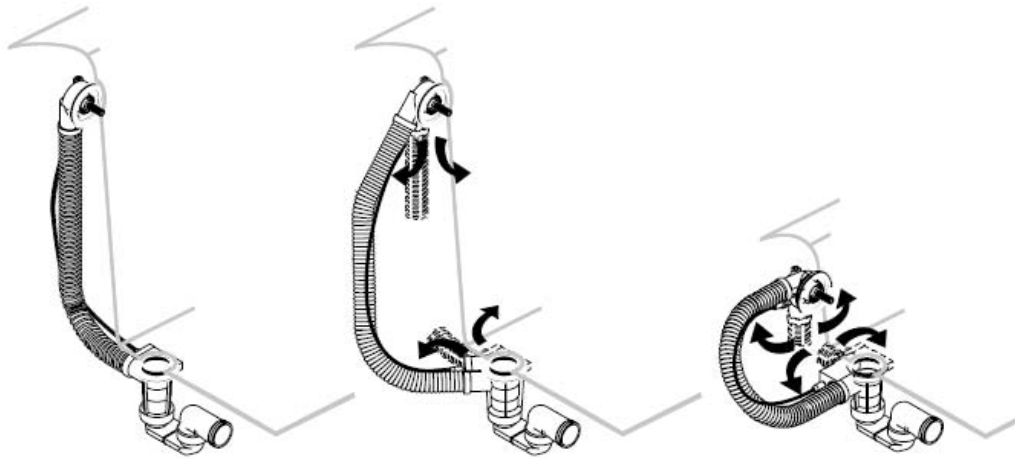


58185XXX

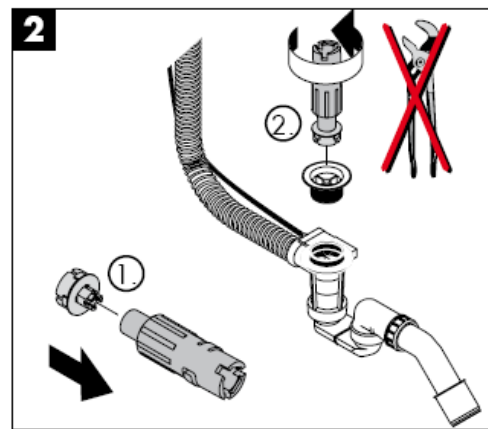
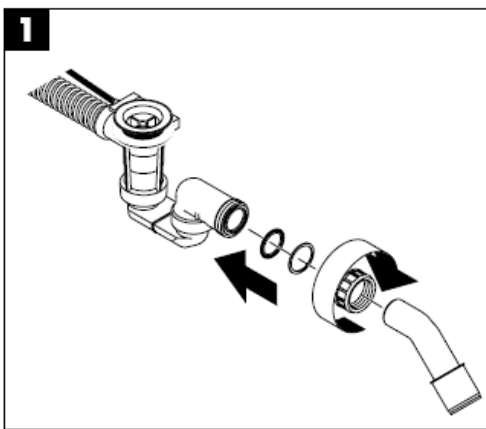


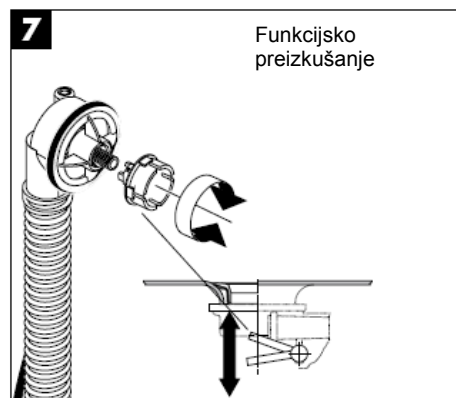
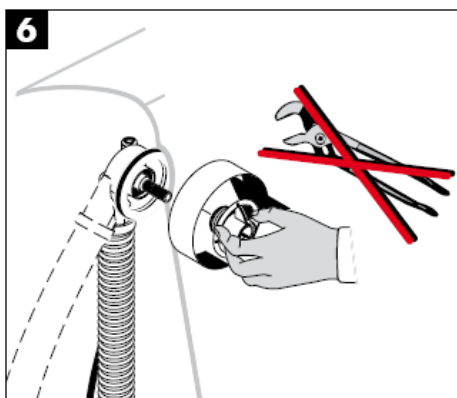
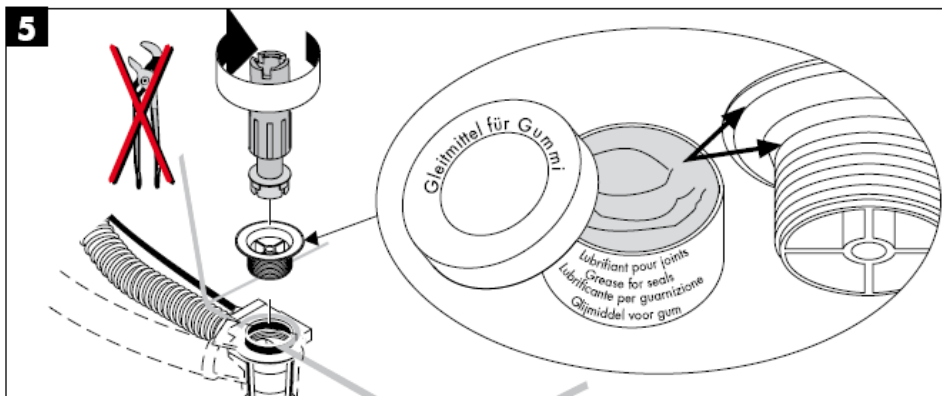
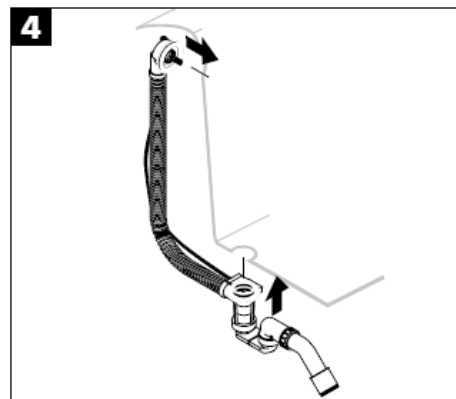
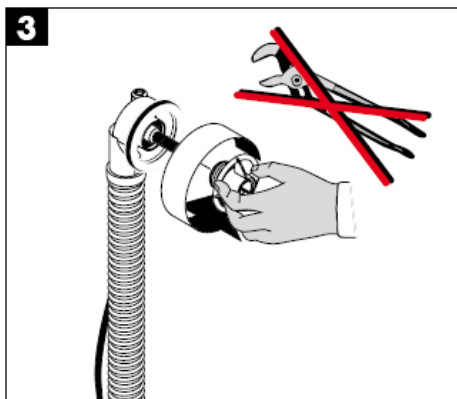
58186XXX

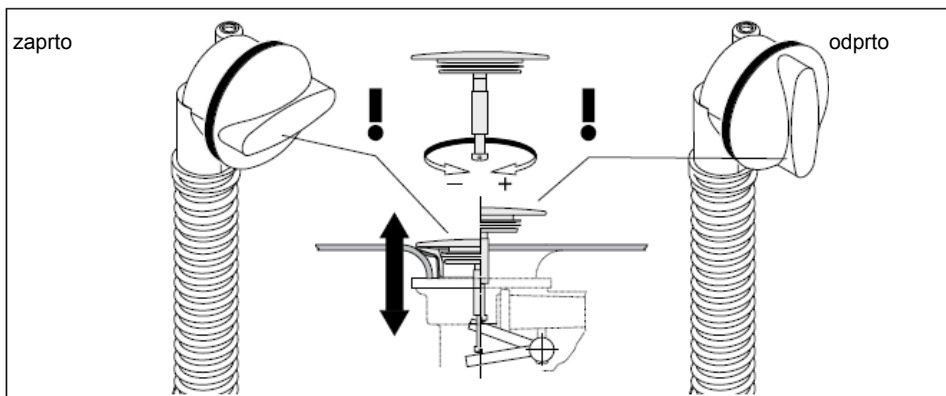
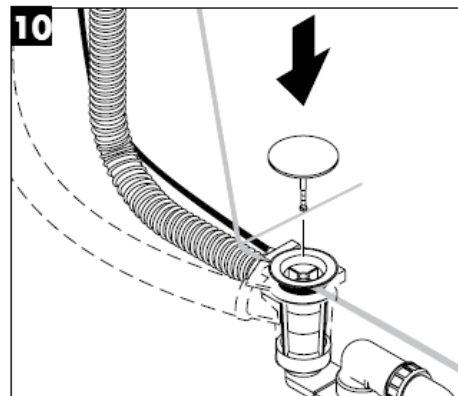
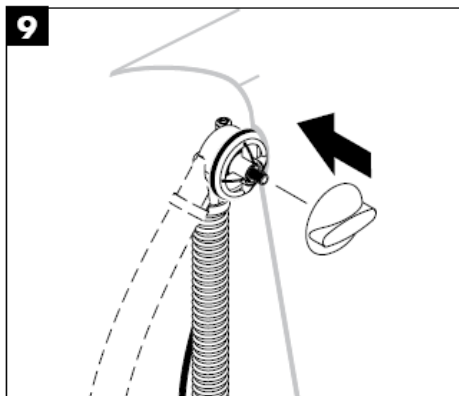
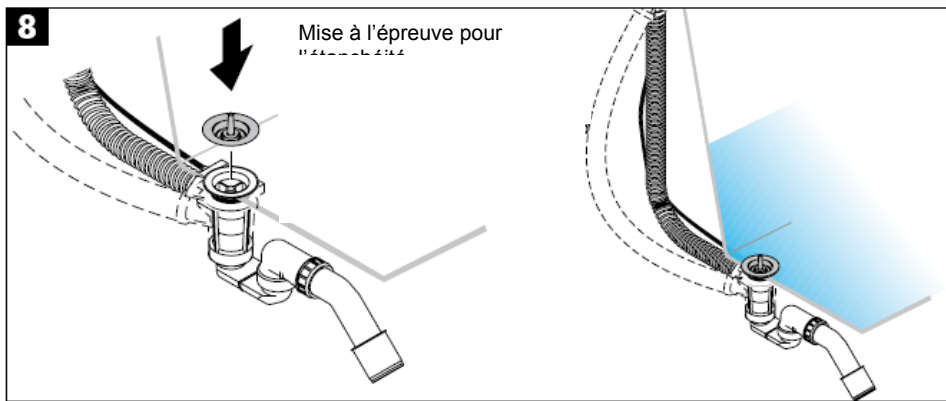


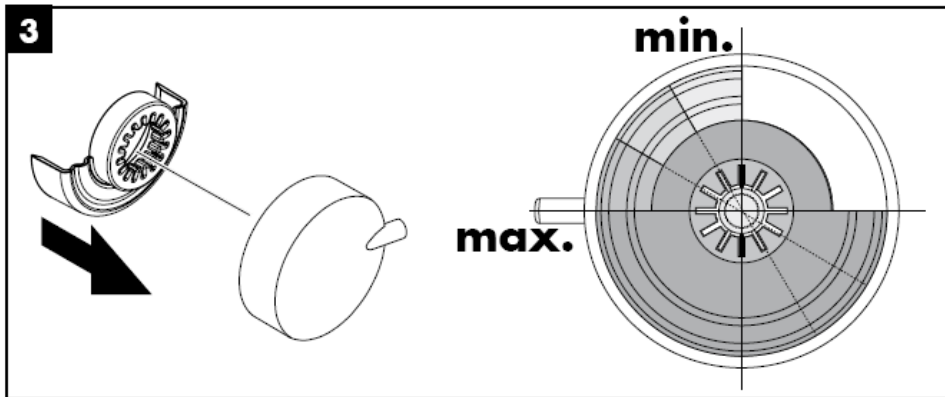
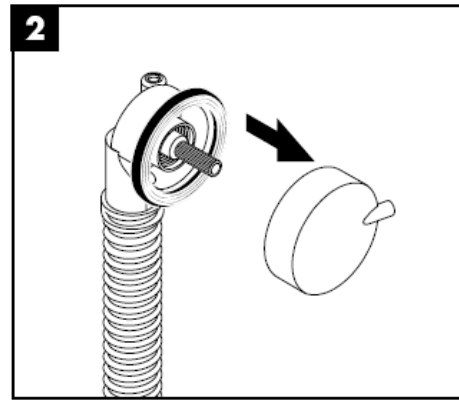
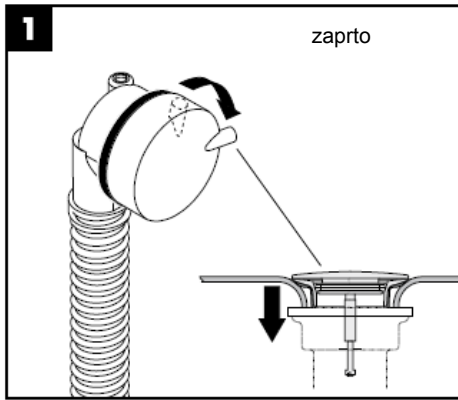


Pozor! Odtok je treba speljati brez napetosti!

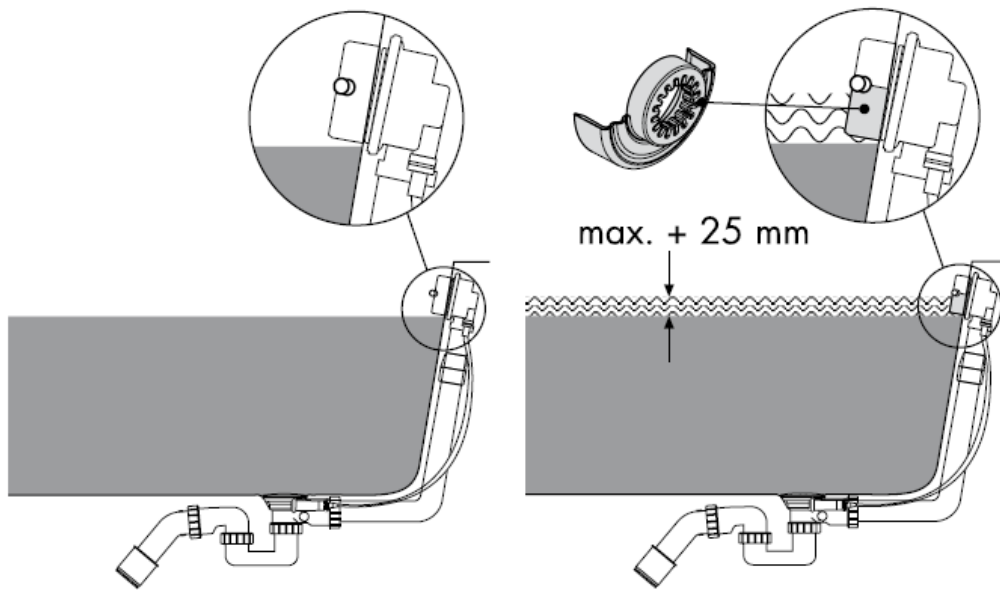








Z uporabo zaježitvenega elementa (plastičnega vložka) lahko maksimalno višino vode v kadi povišate za ca. 25 mm. Preveriti morate, da zmogljivost dotoka ni večja od zmogljivosti preliva!



Preskusni znak

	DVGW	SVGW	NF	ACS
58140180			X	
58141180			X	
58142XXX			X	
58143XXX			X	
58150XXX				
58185XXX				
58186XXX				

hansgrohe

Hansgrohe · Postfach 1145 · D-77761 Schiltach · Telefon +49 (0) 78 36/51-1282 · Telefax +49 (0) 7836/511440
E-Mail: info@hansgrohe.com · Internet: www.hansgrohe.com

01/2009
9.08085.08
Slovenski

Paigaldusjuhend



Flexaplus S
58186XXX



Flexaplus
58185XXX



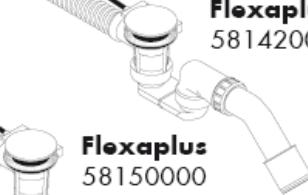
Flexaplus
58140180/58141180



Flexaplus
58143000



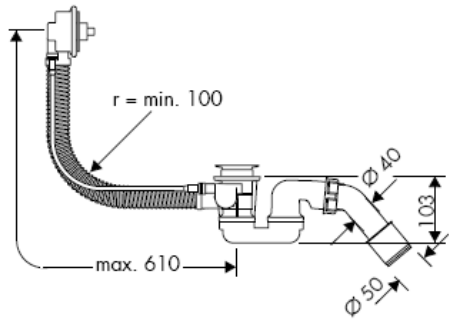
Flexaplus
58142000



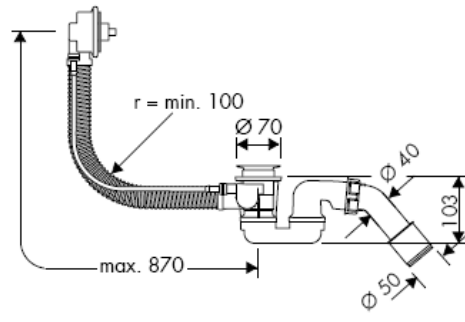
Flexaplus
58150000

hansgrohe

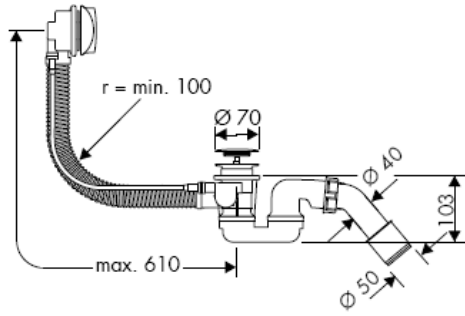
58140180



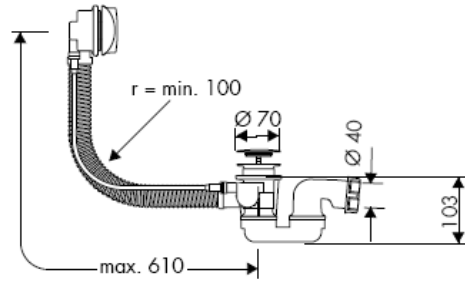
58141180



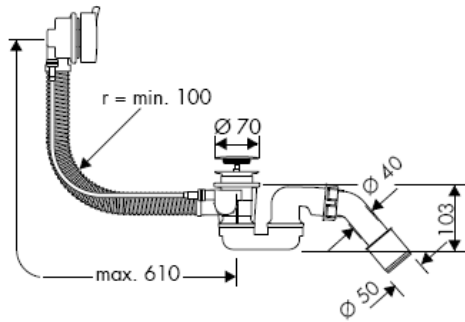
58143000



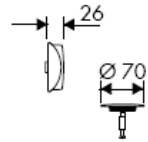
58142000



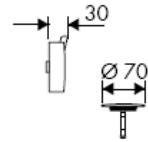
58150000

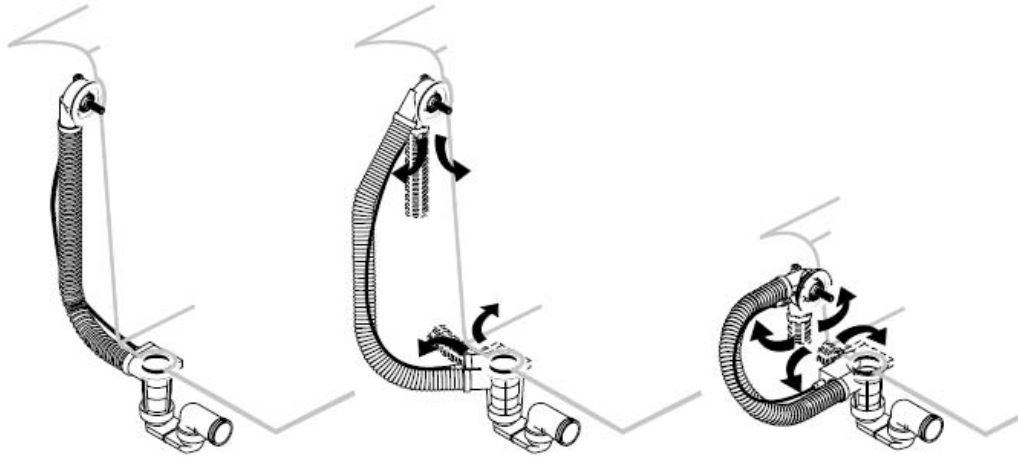


58185XXX

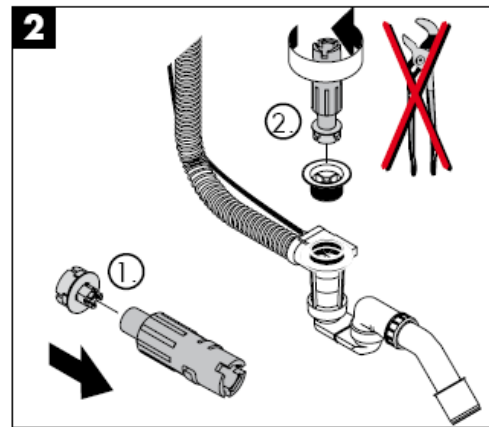
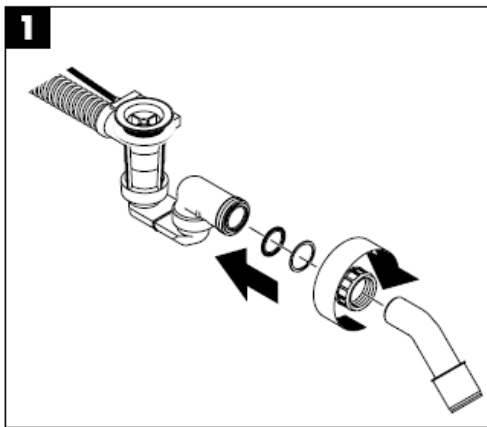


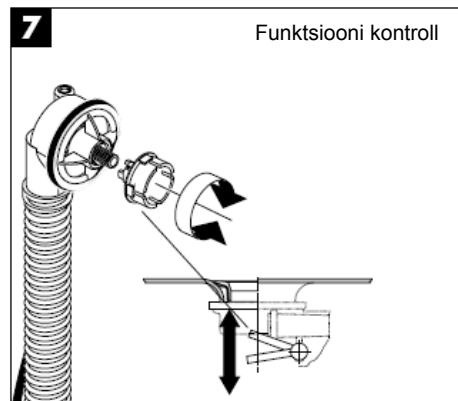
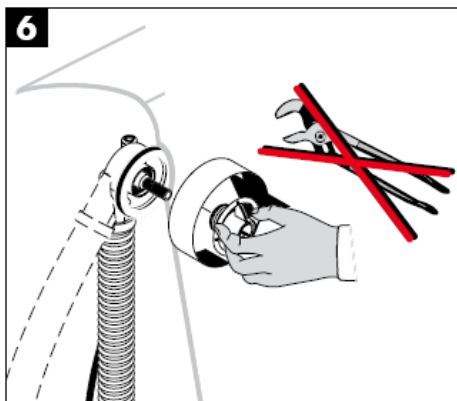
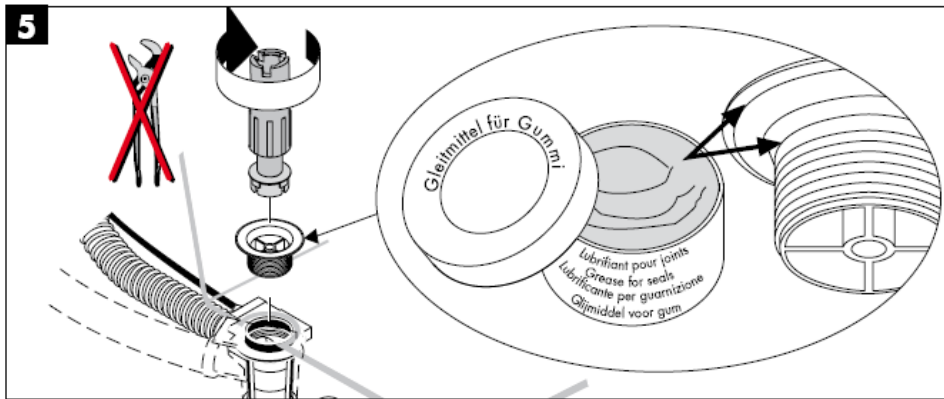
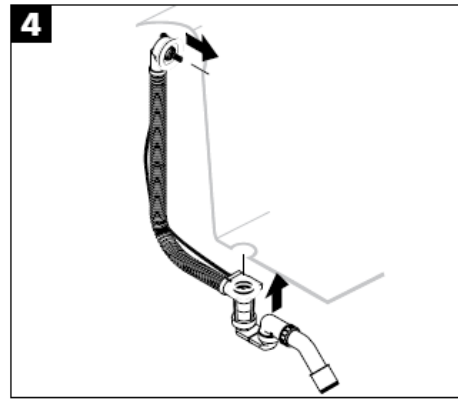
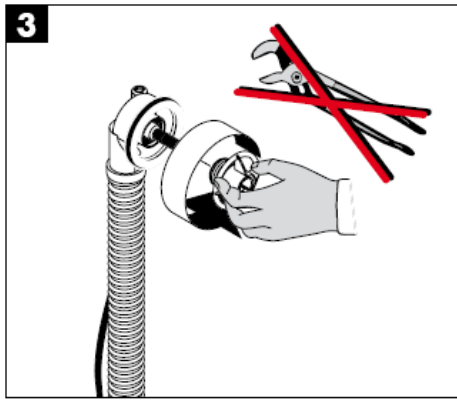
58186XXX

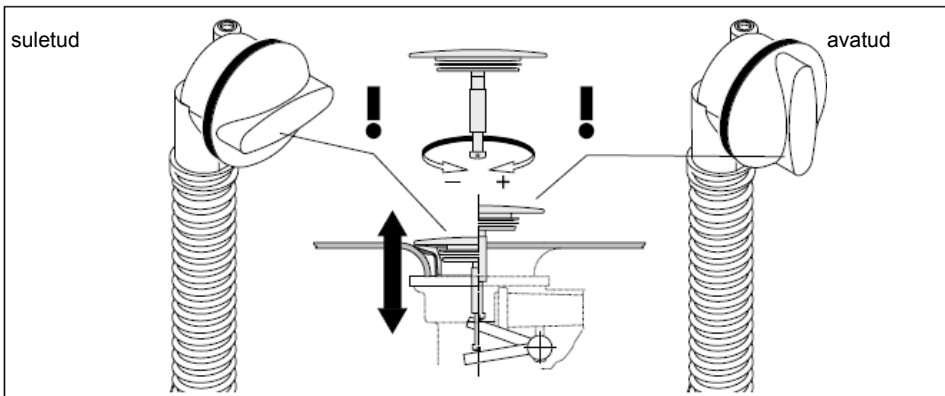
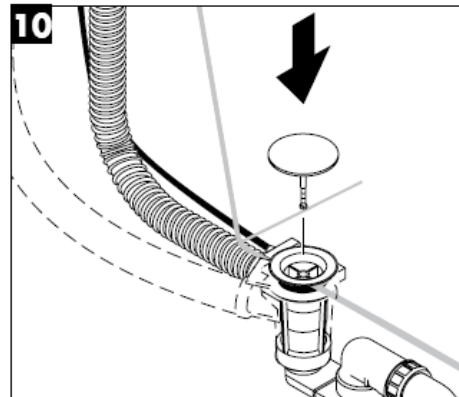
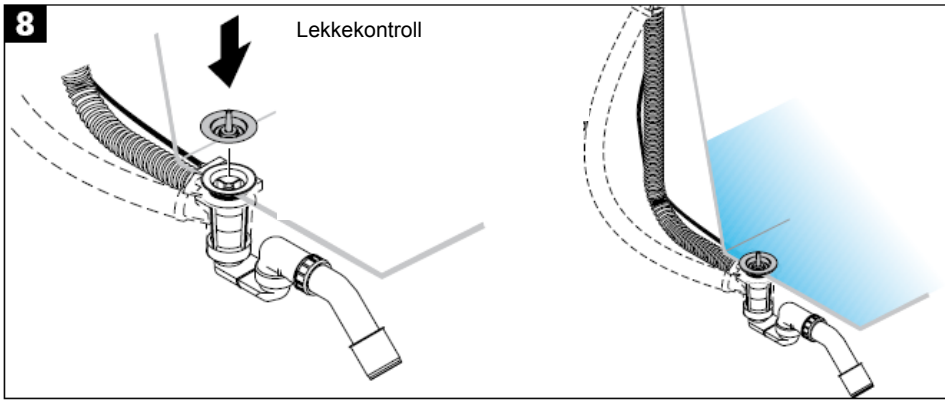


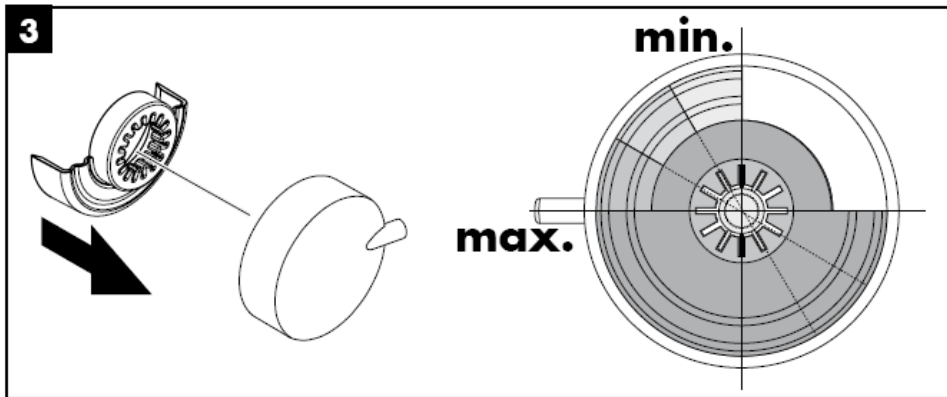
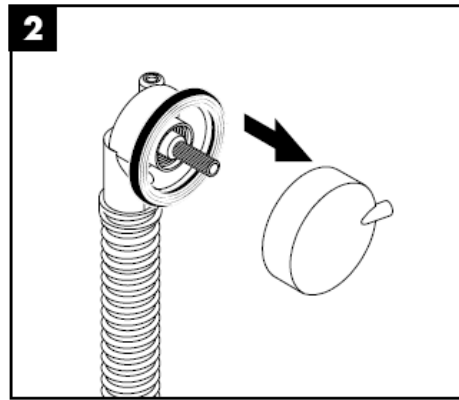
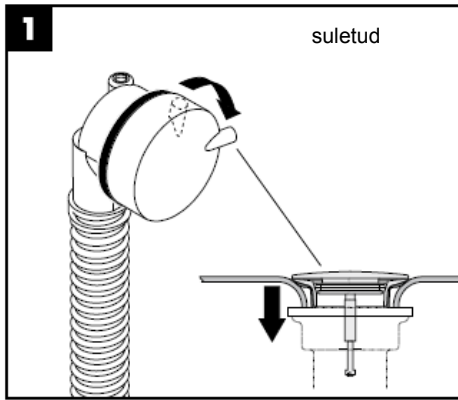


Tähelepanu! Äravool peab olema paigutatud pingevabalt!

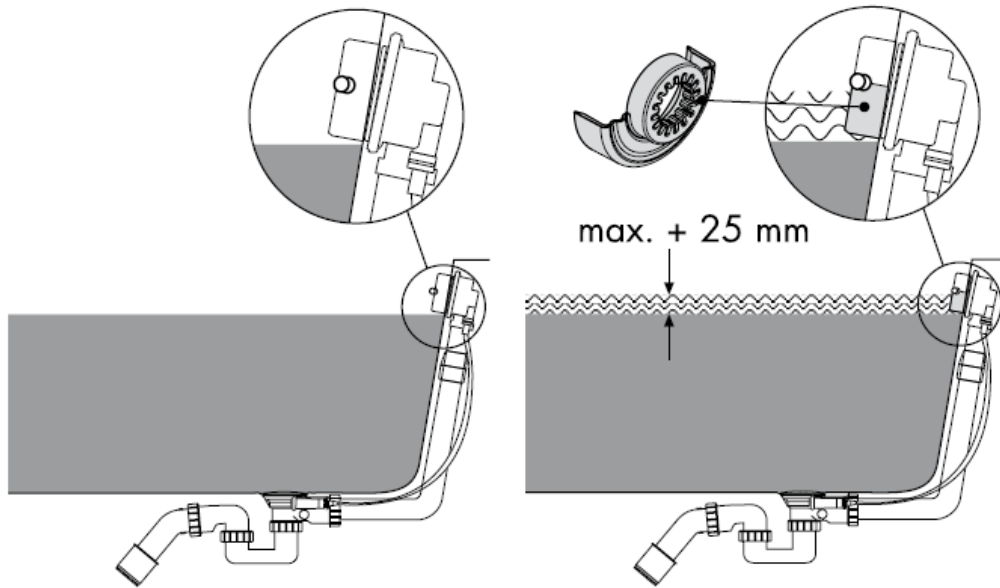








Veetõkkelemendi rakendamisel (kunstmaterjal) saab vanni maksimaalset täituvuskõrgust ca 25 mm võrra tõsta. Jälgige, et juurdevool ei ületaks ülevoolu!



Kontrollsertifikaat

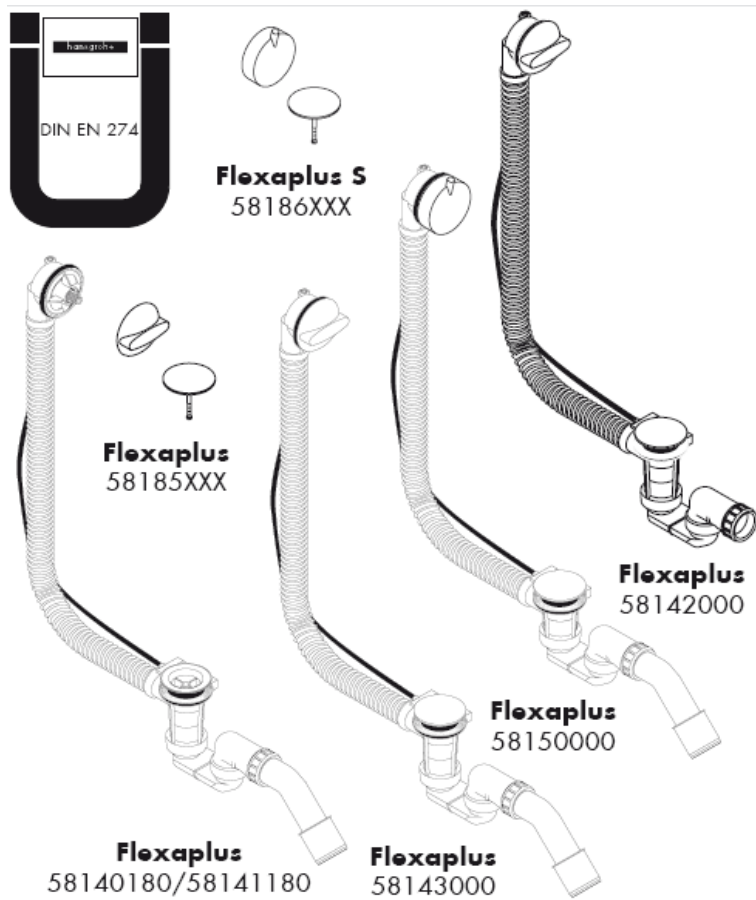
	DVGW	SVGW	NF	ACS
58140180			X	
58141180			X	
58142XXX			X	
58143XXX			X	
58150XXX				
58185XXX				
58186XXX				

hansgrohe

Hansgrohe · Postfach 1145 · D-77761 Schiltach · Telefon +49 (0) 78 36/51-1282 · Telefax +49 (0) 7836/511440
E-Mail: info@hansgrohe.com · Internet: www.hansgrohe.com

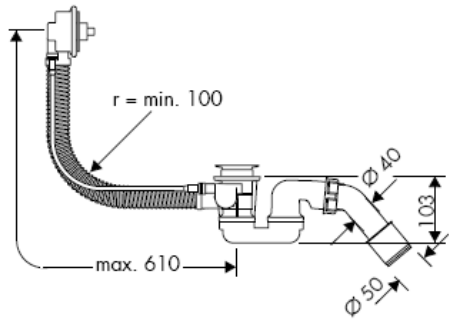
01/2009
9.08085.08
Estonia

Montāžas instrukcija

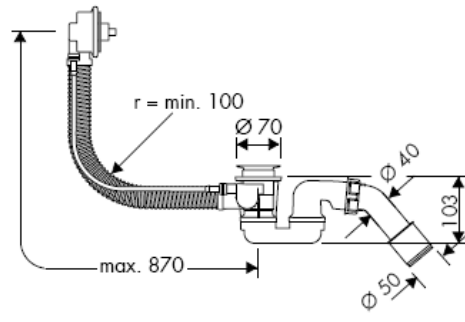


hansgrohe

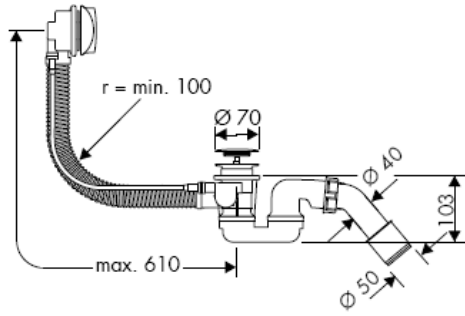
58140180



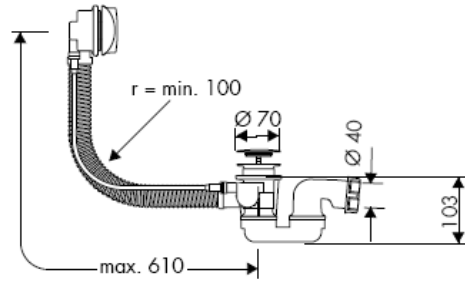
58141180



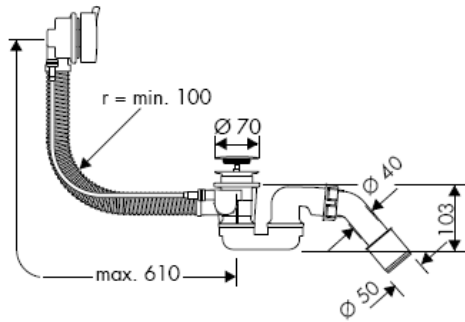
58143000



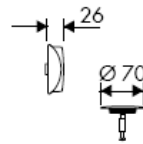
58142000



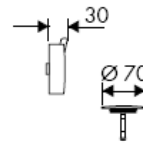
58150000

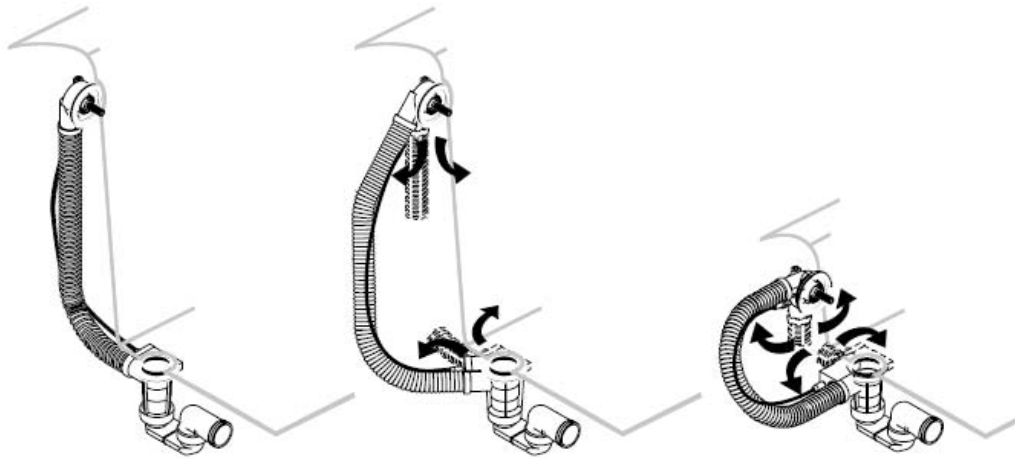


58185XXX

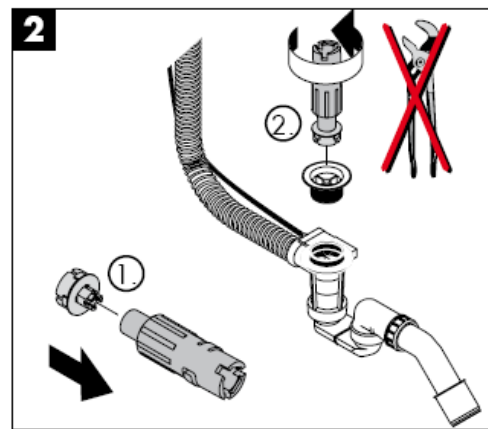
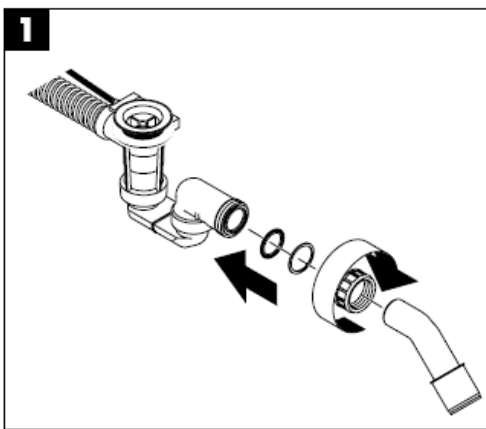


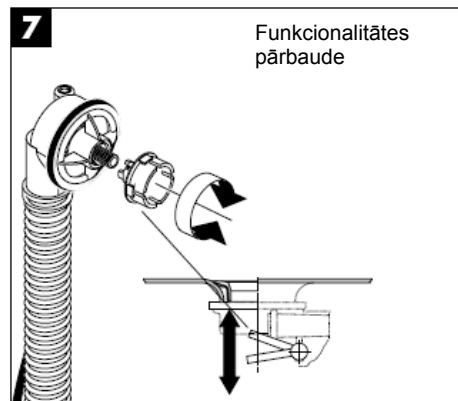
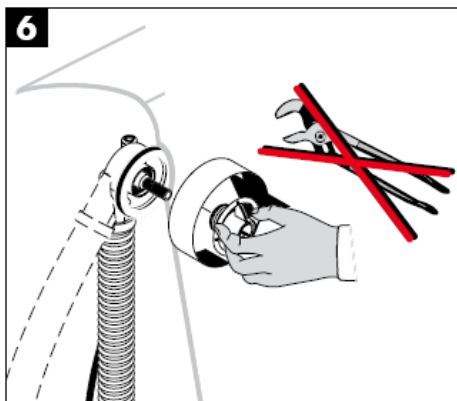
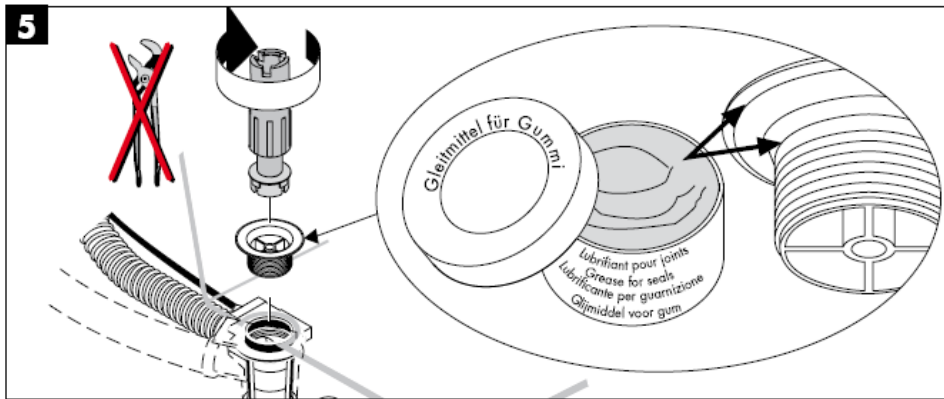
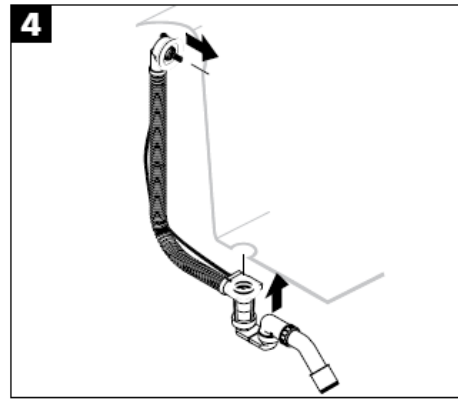
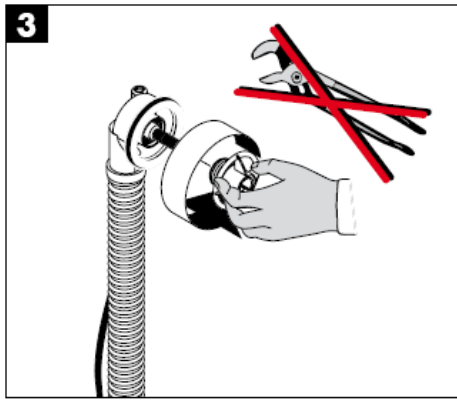
58186XXX

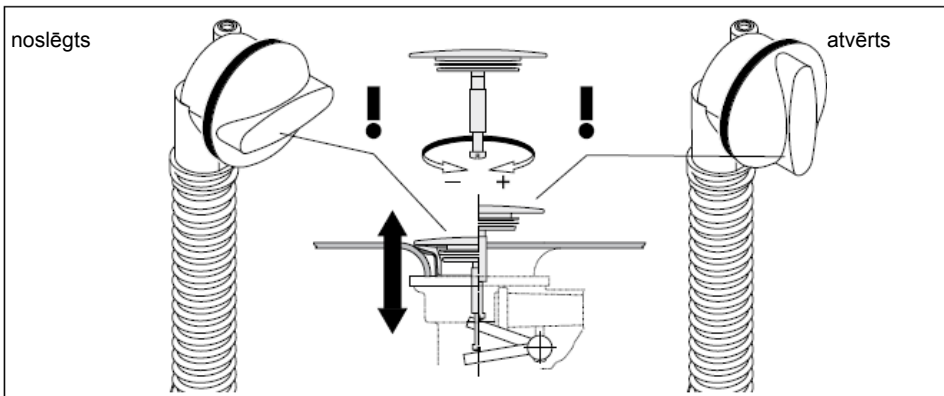
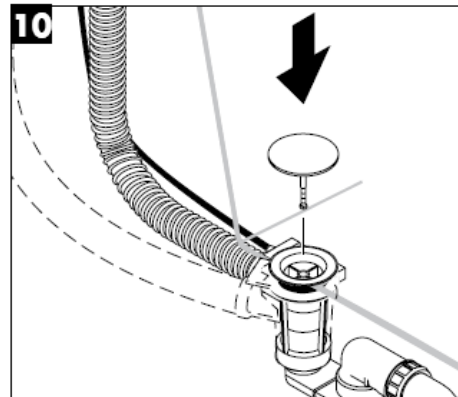
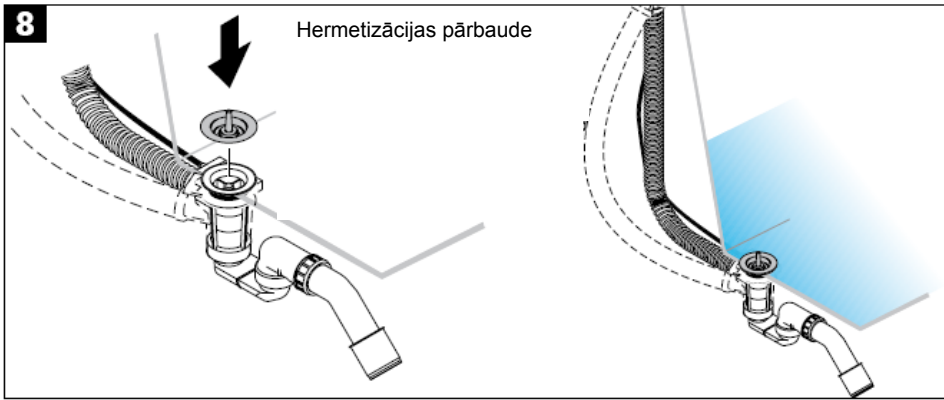


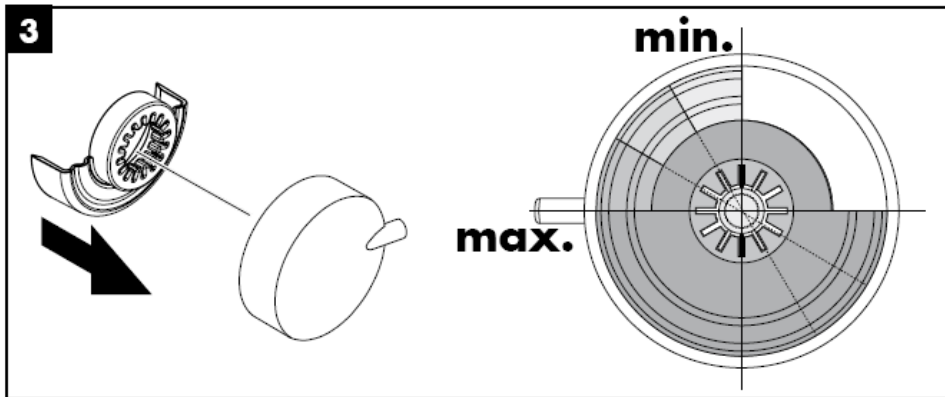
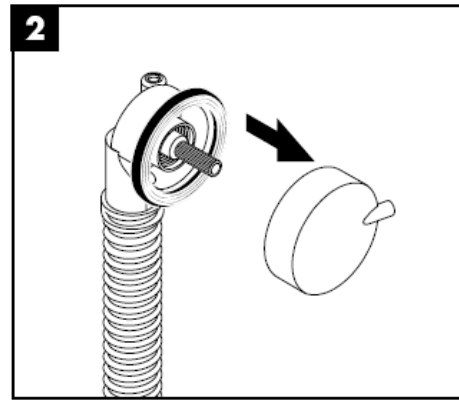
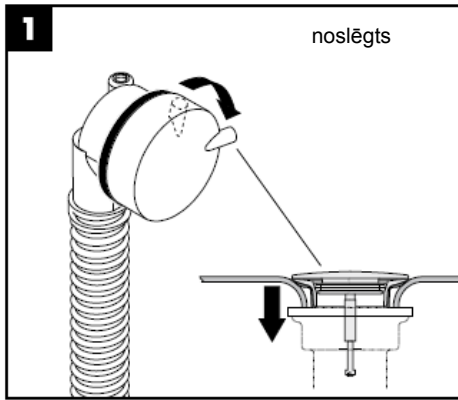


Uzmanību! Notece ir jānovieto bez sprieguma!

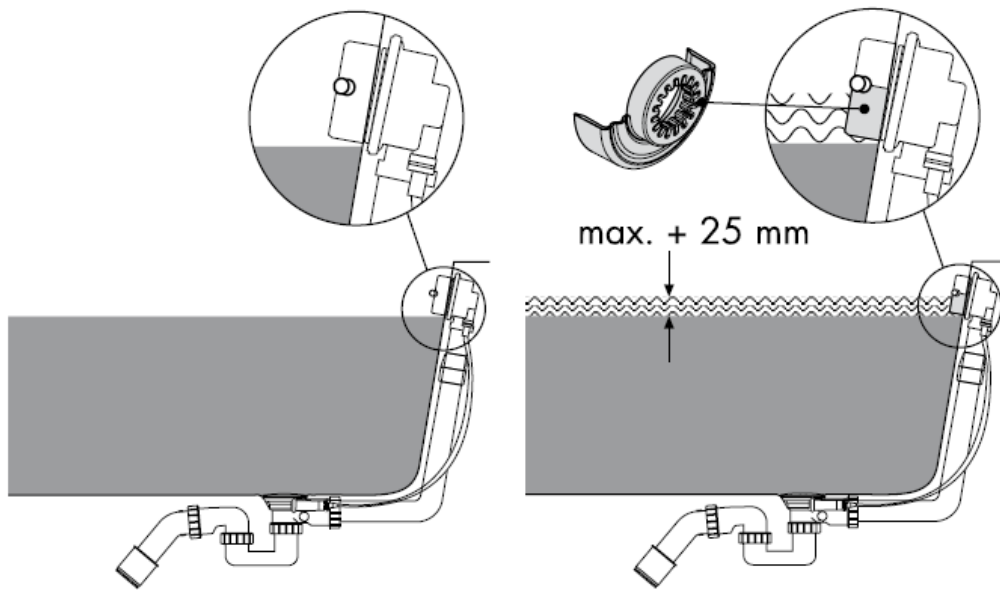








Izmantojot aizsprosta elementu (sintētisks ieliktnis), var paaugstināt maksimālo piepildīšanas augstumu vannā apm. par 25 mm. Jāpārbauda, lai ieplūdes jauda nepārsniegtu pārplūdes jaudu.



Pārbaudes zīme

	DVGW	SVGW	NF	ACS
58140180			X	
58141180			X	
58142XXX			X	
58143XXX			X	
58150XXX				
58185XXX				
58186XXX				

hansgrohe

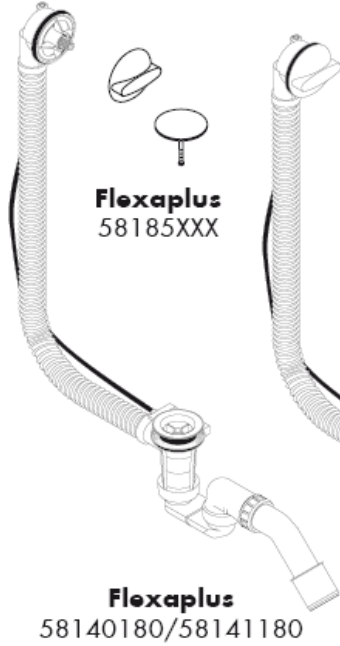
Hansgrohe · Postfach 1145 · D-77761 Schiltach · Telefon +49 (0) 78 36/51-1282 · Telefax +49 (0) 7836/511440
E-Mail: info@hansgrohe.com · Internet: www.hansgrohe.com

01/2009
9_08085_08
Latviski

Montasjeveiledning

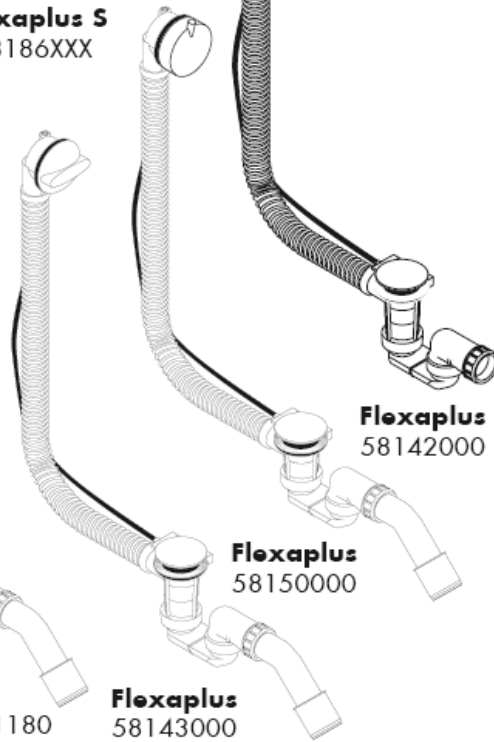


Flexaplus S
58186XXX



Flexaplus
58185XXX

Flexaplus
58140180/58141180



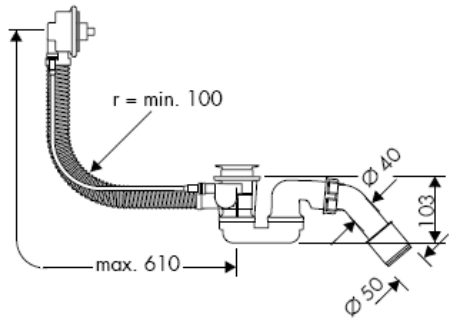
Flexaplus
58142000

Flexaplus
58150000

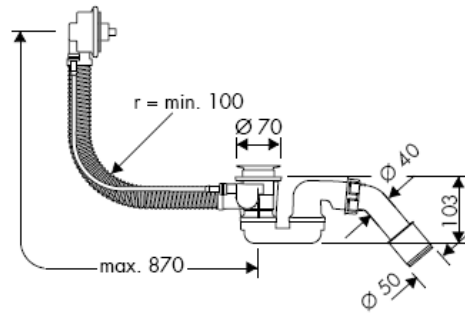
Flexaplus
58143000

hansgrohe

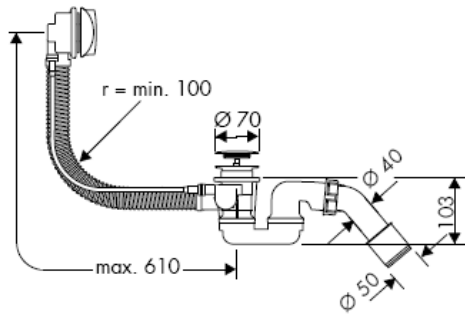
58140180



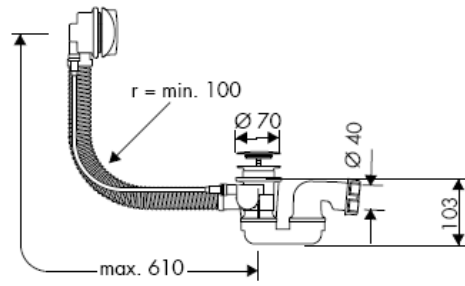
58141180



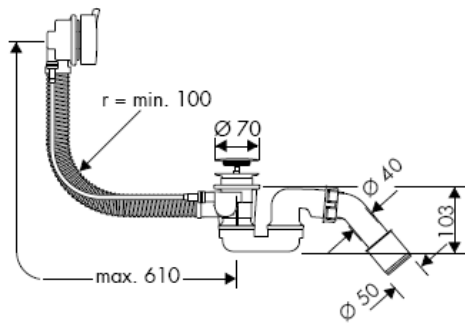
58143000



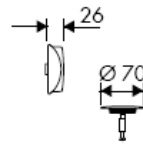
58142000



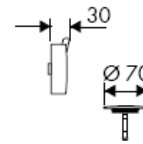
58150000

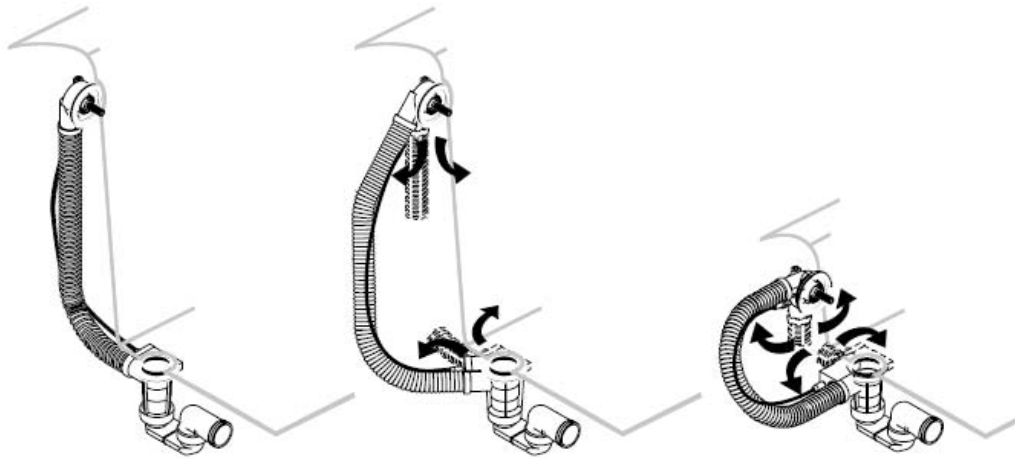


58185XXX

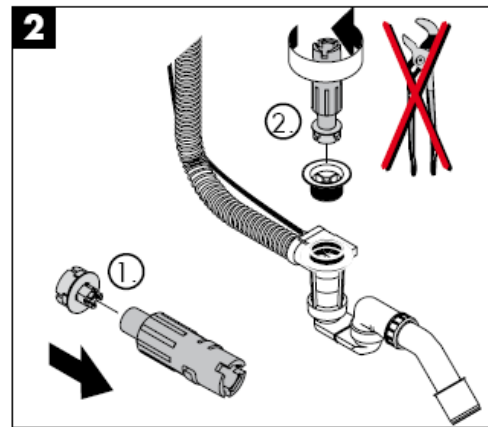
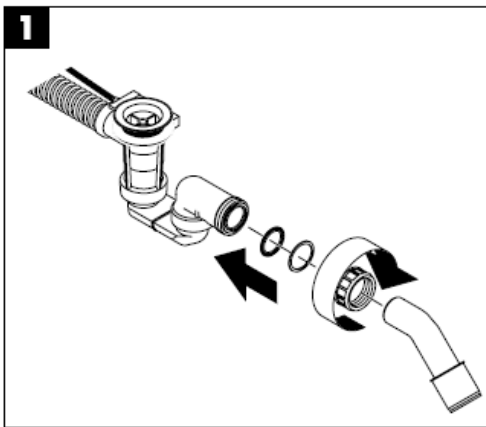


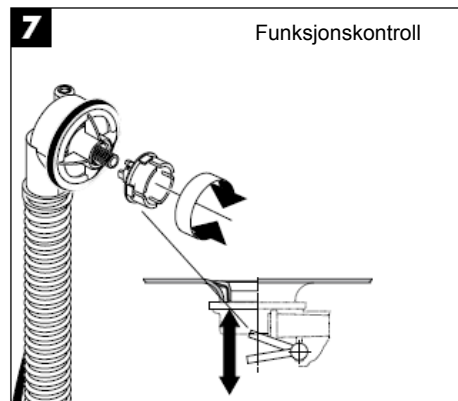
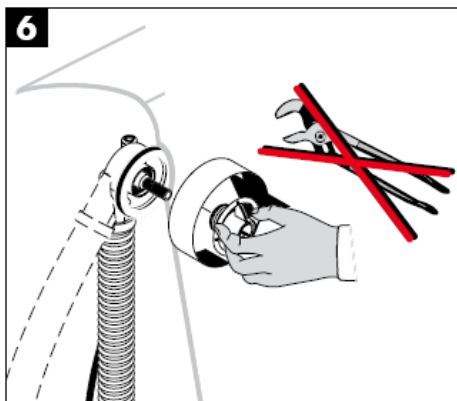
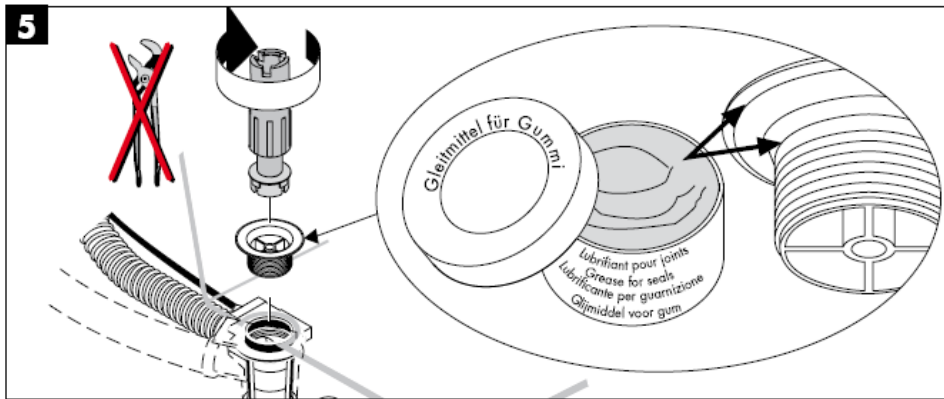
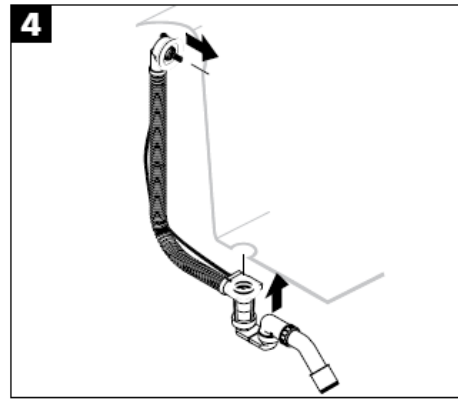
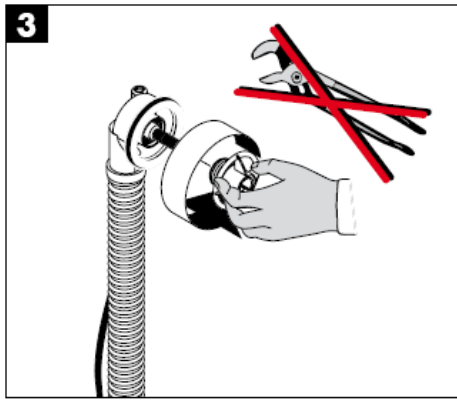
58186XXX

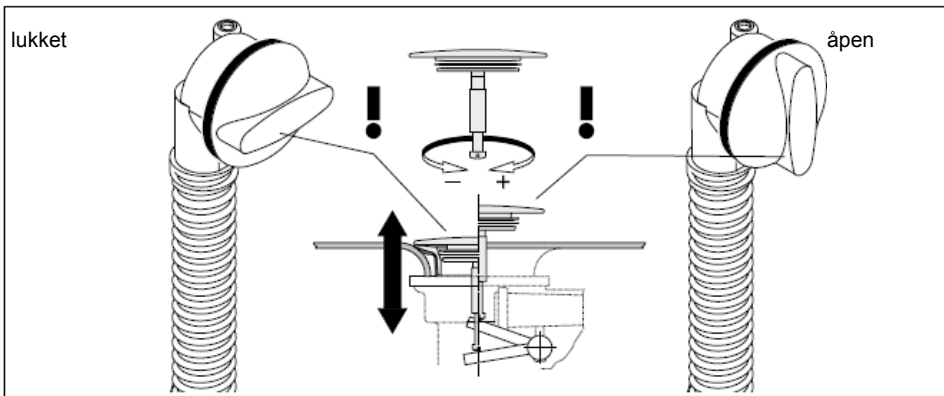
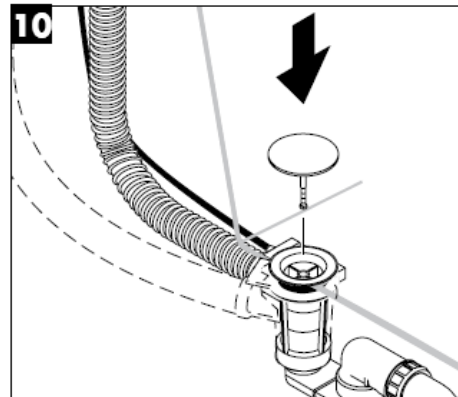
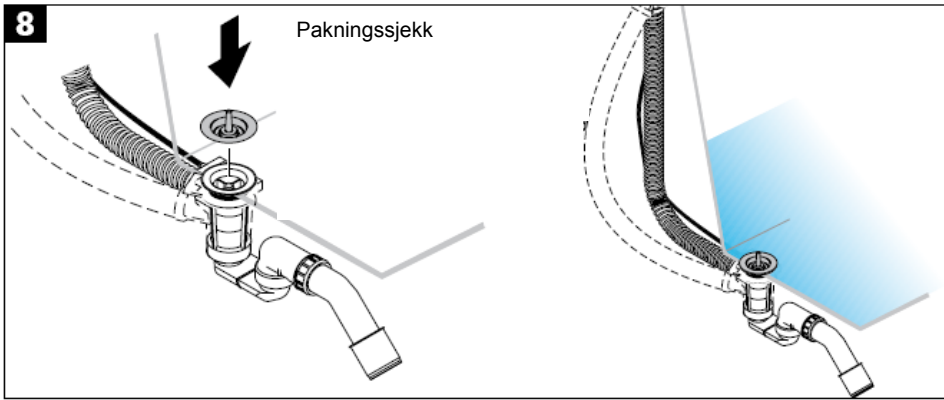


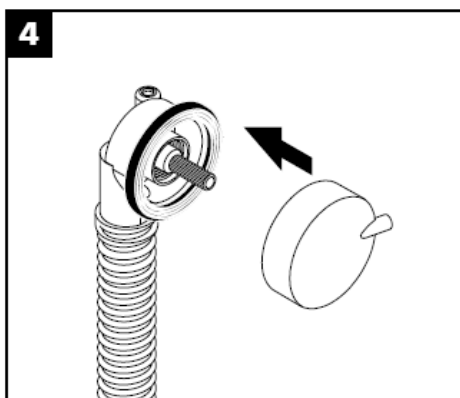
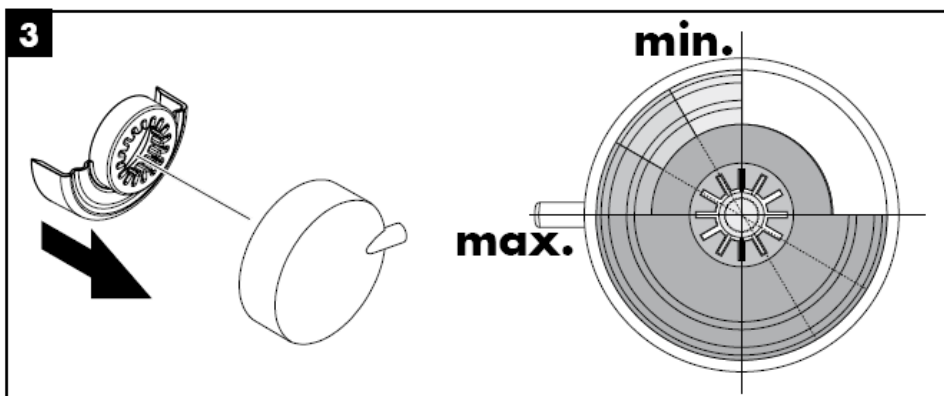
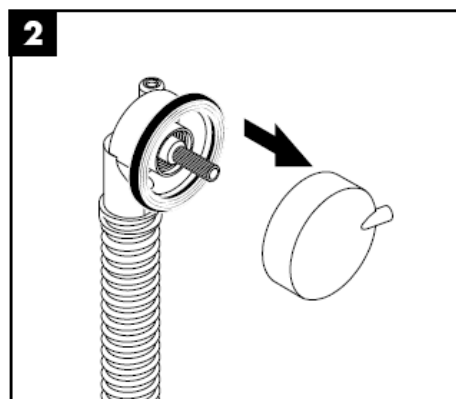
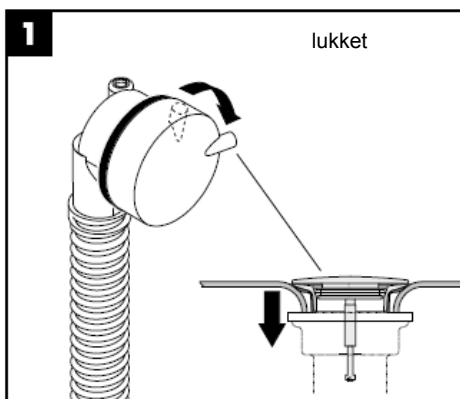


Obs! Avløpet skal installeres spenningsfritt!

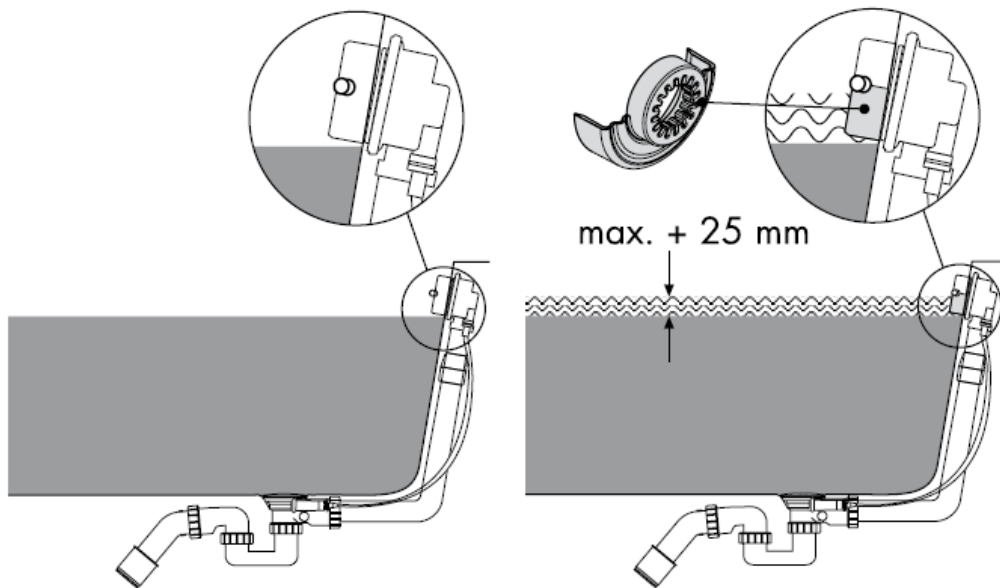








Ved hjelp av oppdemnings-elementet (plastinnsats) er det mulig å øke karetts maksimale fyllhøyde med 25 cm. Man må sjekke at den maksimale vanntilførselen ikke er større enn overflytkapasitet!



Prøvemerket

	DVGW	SVGW	NF	ACS
58140180			X	
58141180			X	
58142XXX			X	
58143XXX			X	
58150XXX				
58185XXX				
58186XXX				

hansgrohe

Hansgrohe · Postfach 1145 · D-77761 Schiltach · Telefon +49 (0) 78 36/51-1282 · Telefax +49 (0) 7836/511440
E-Mail: info@hansgrohe.com · Internet: www.hansgrohe.com

01/2009
9.08085.08
Srpiski

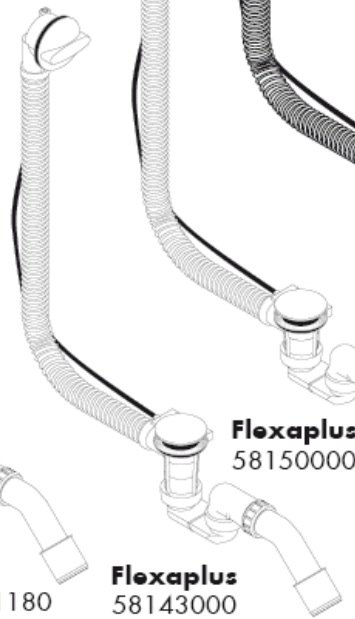
РЪКОВОДСТВО ЗА МОНТАЖ



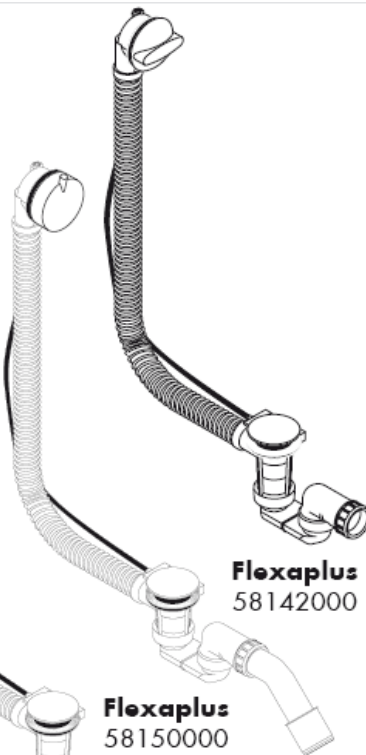
Flexaplus S
58186XXX



Flexaplus
58140180/58141180

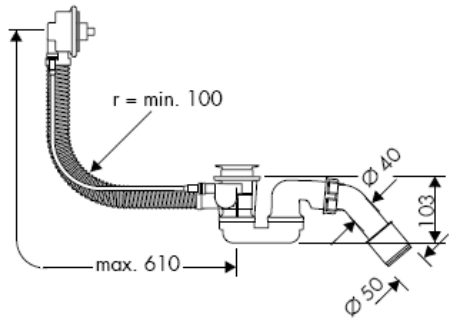


Flexaplus
58143000

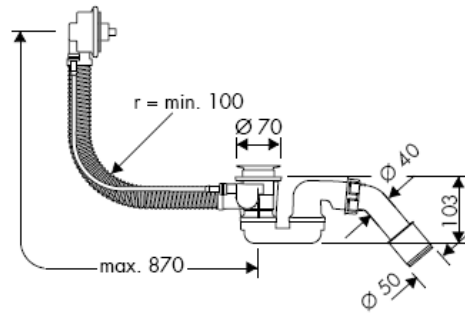


hansgrohe

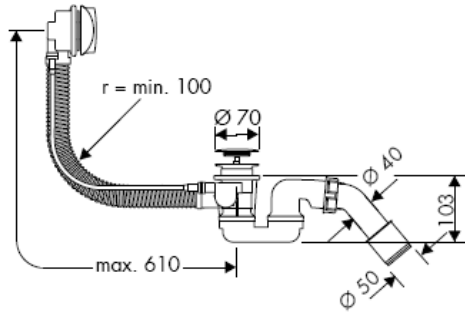
58140180



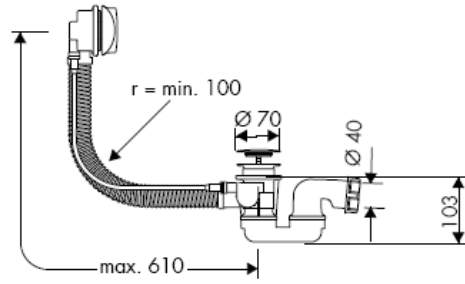
58141180



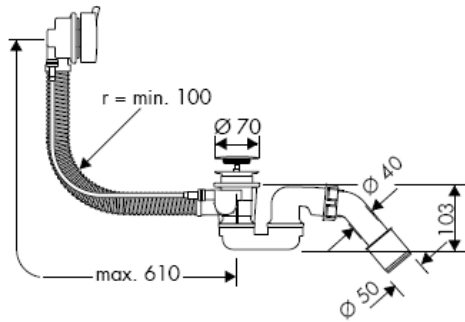
58143000



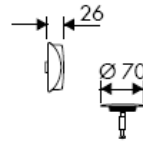
58142000



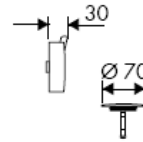
58150000

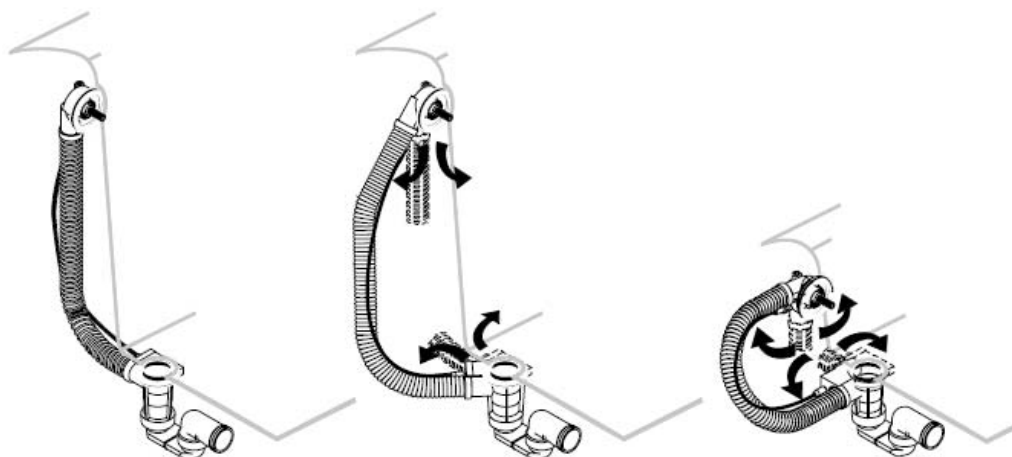


58185XXX

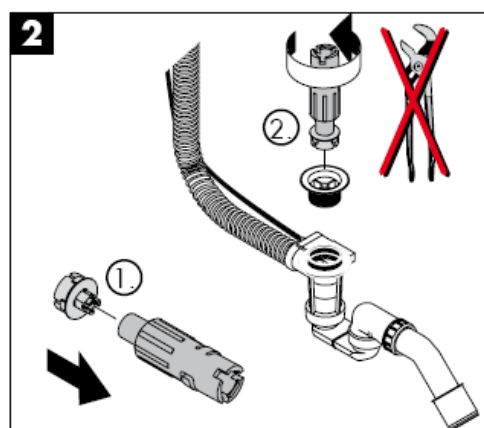
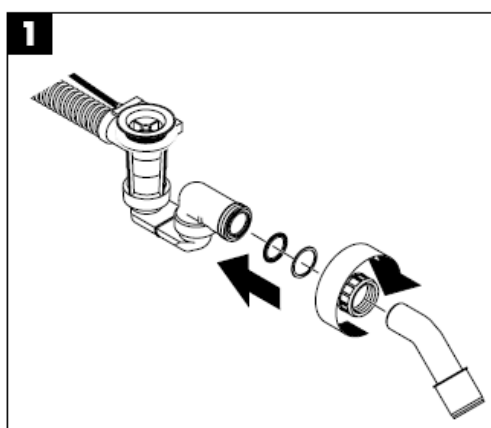


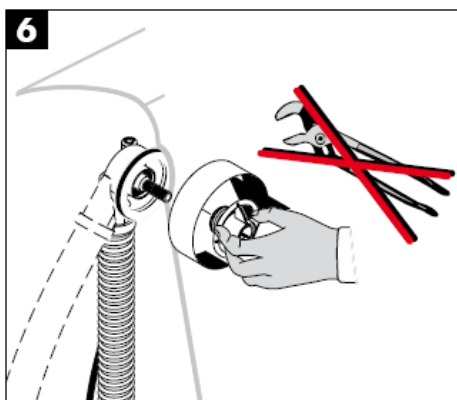
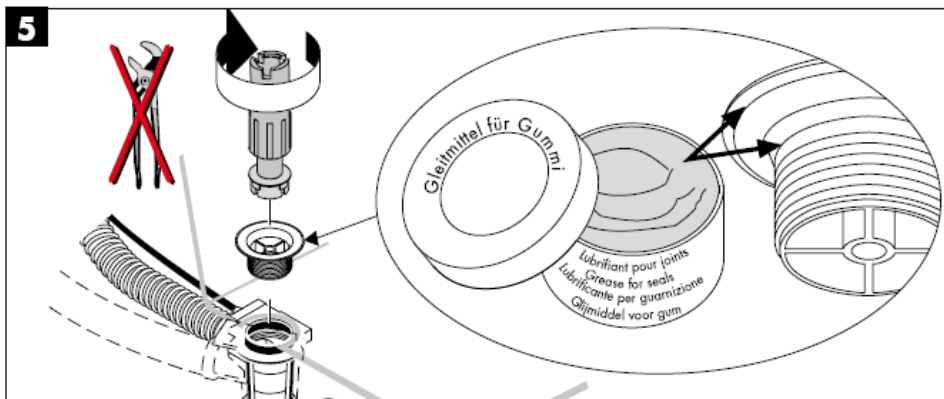
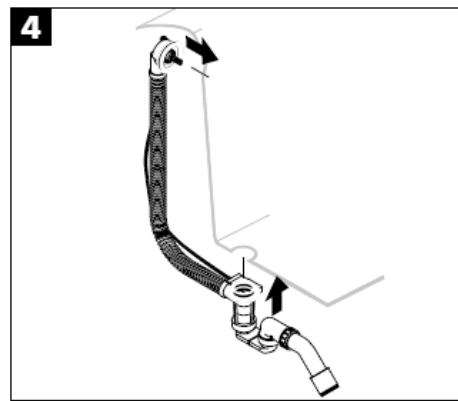
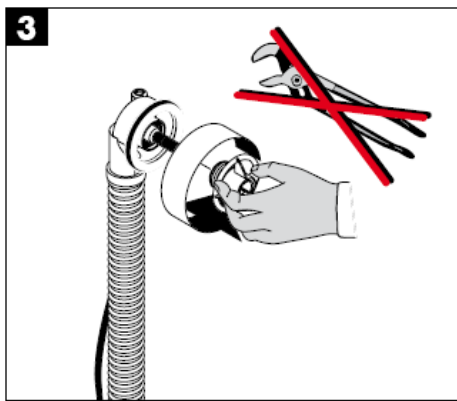
58186XXX

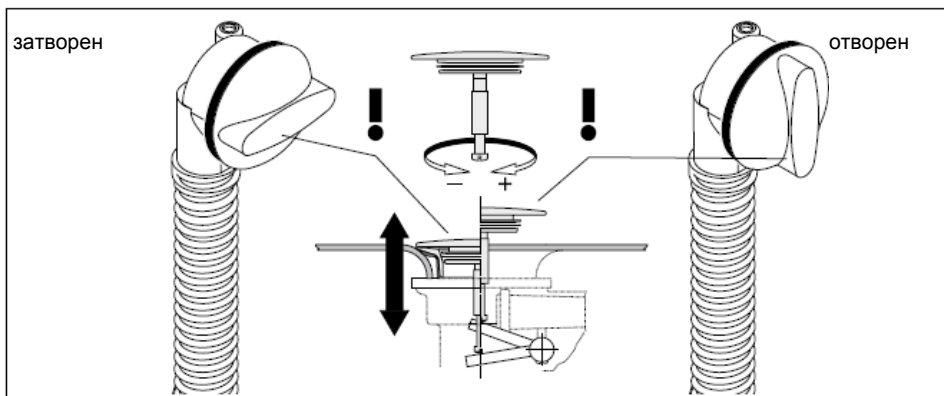
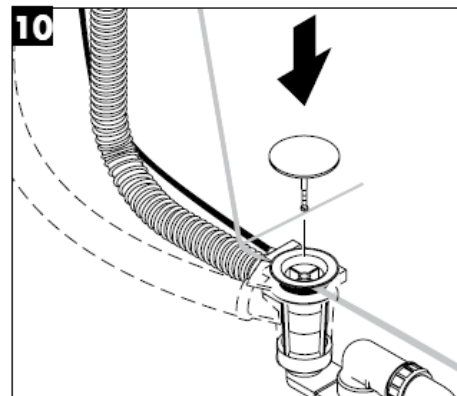
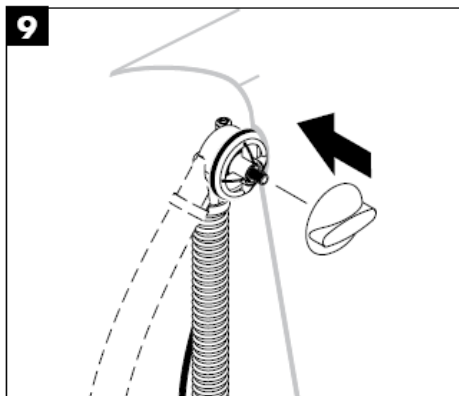
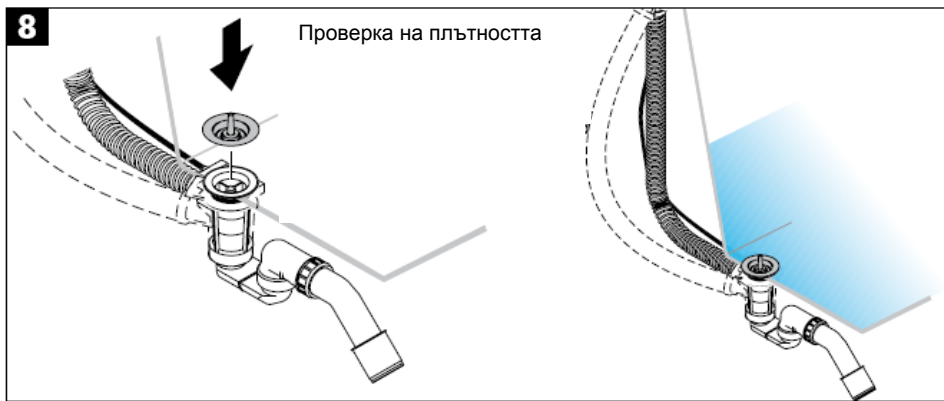


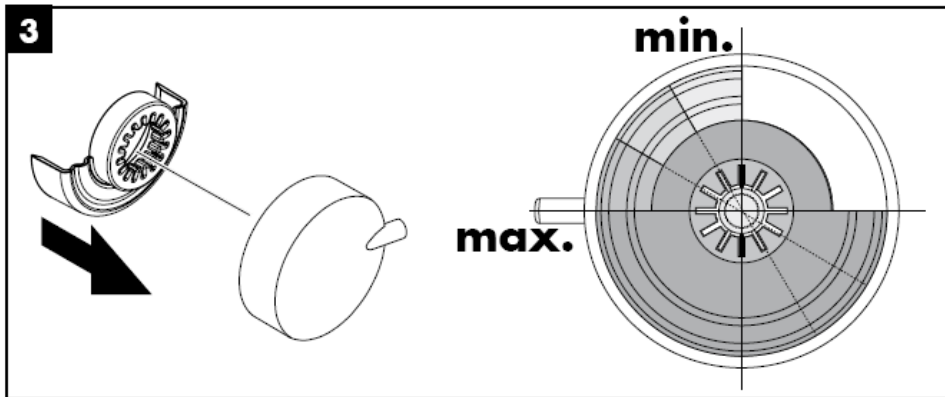
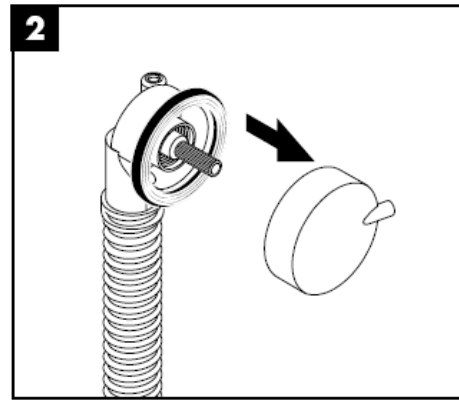
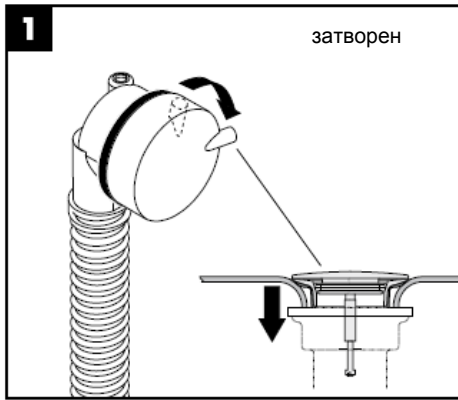


Внимание! Отвеждането трябва да се полага без напрежение!

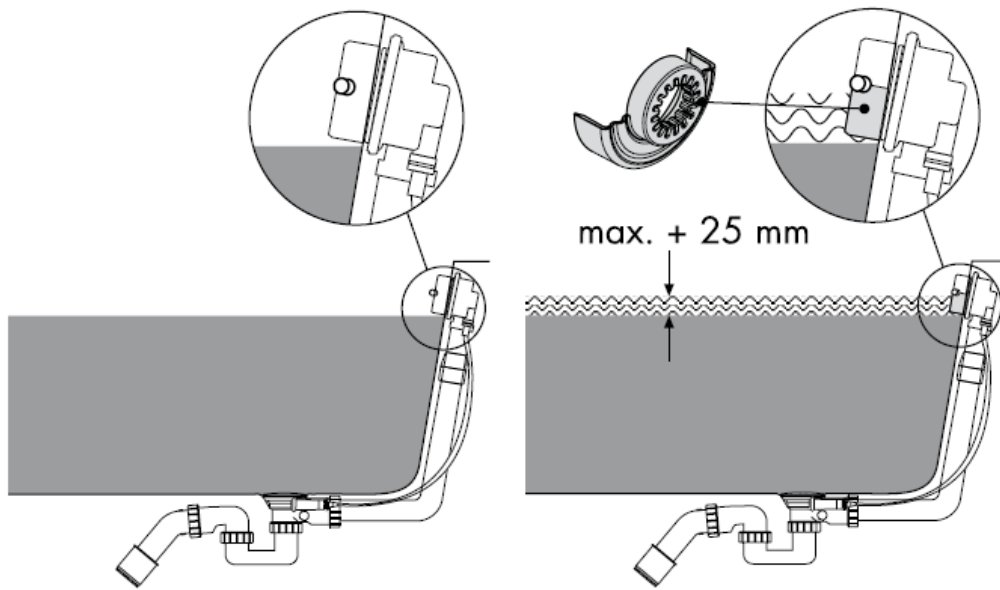








Като се използва подпирания елемент (пластмасова вложка) максималната височина на пълнене на ваната може да се повиши с около 25 мм. Трябва да се провери, дали мощността на захранване не е по-голяма от преливната мощност!



Контролен знак

	DVGW	SVGW	NF	ACS
58140180			X	
58141180			X	
58142XXX			X	
58143XXX			X	
58150XXX				
58185XXX				
58186XXX				

hansgrohe

Hansgrohe · Postfach 1145 · D-77761 Schiltach · Telefon +49 (0) 78 36/51-1282 · Telefax +49 (0) 7836/511440
E-Mail: info@hansgrohe.com · Internet: www.hansgrohe.com

01/2009
9.08085.08
Norsk

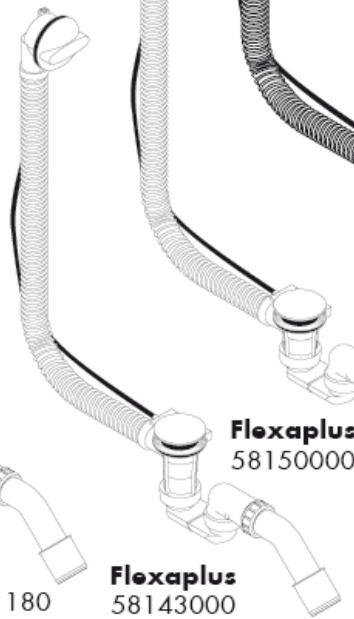
РЪКОВОДСТВО ЗА МОНТАЖ



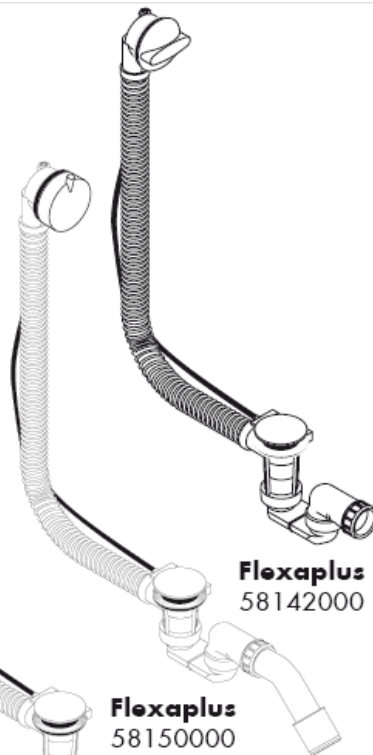
Flexaplus S
58186XXX



Flexaplus
58140180/58141180

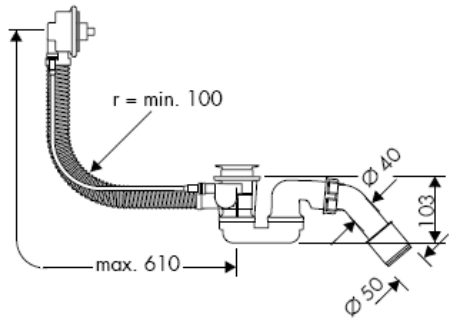


Flexaplus
58143000

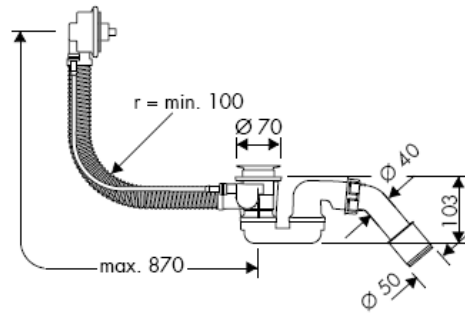


hansgrohe

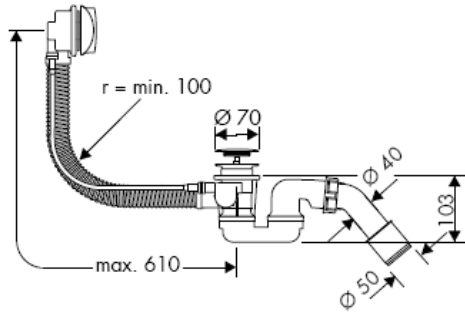
58140180



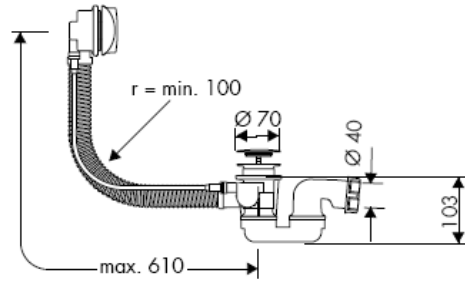
58141180



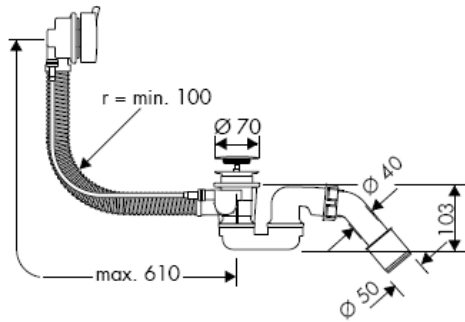
58143000



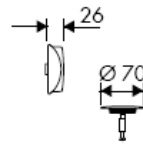
58142000



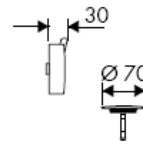
58150000

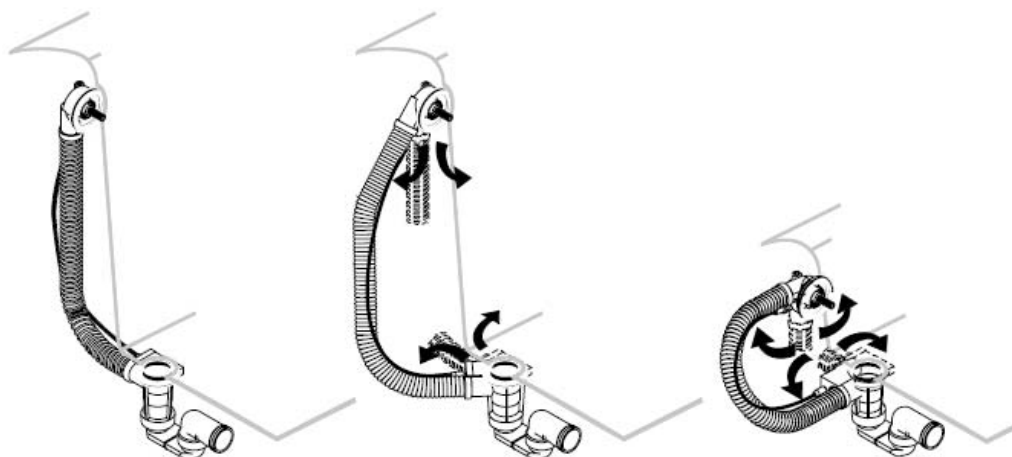


58185XXX

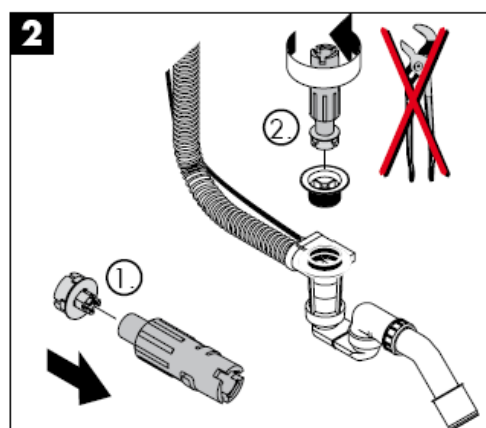
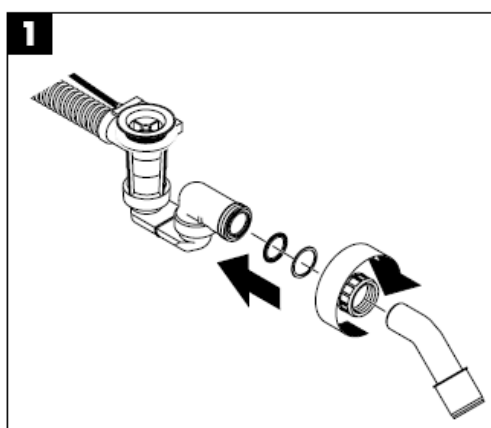


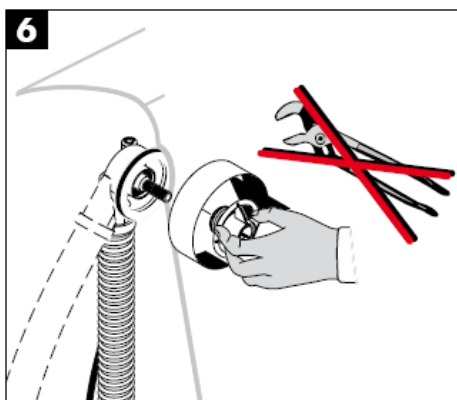
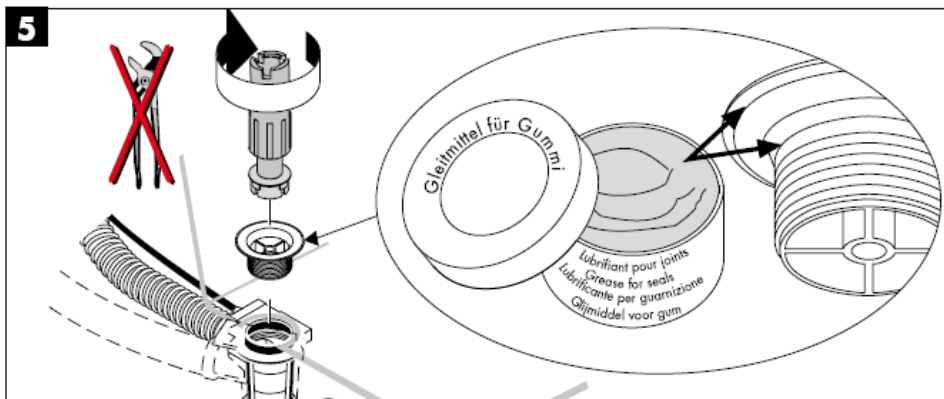
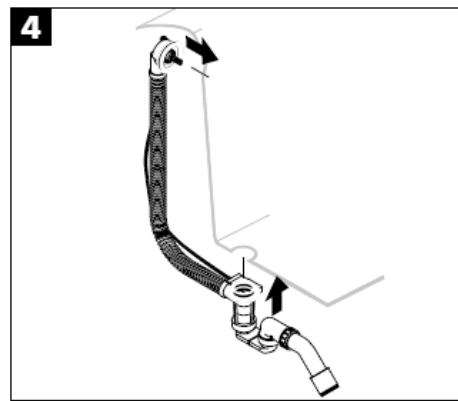
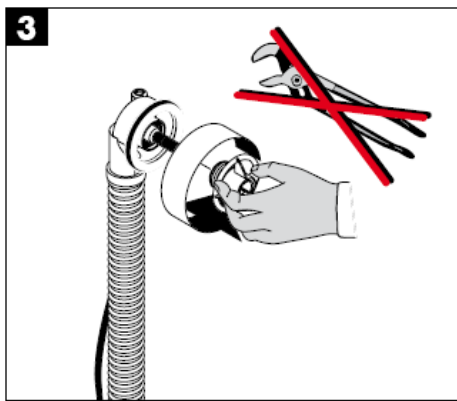
58186XXX

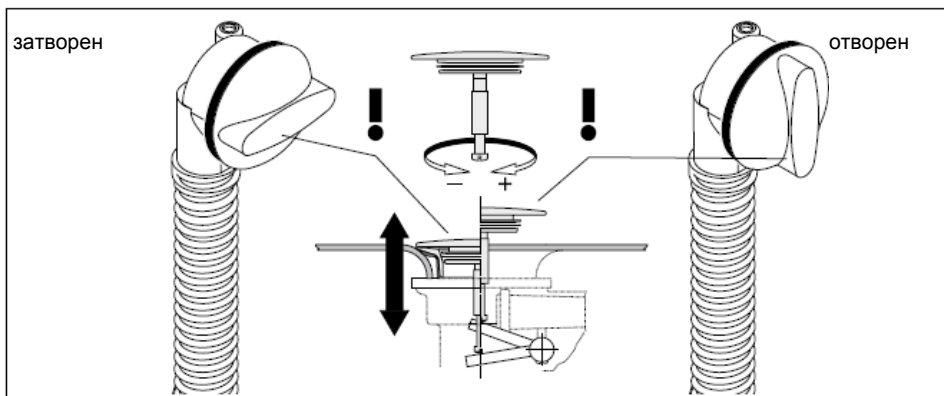
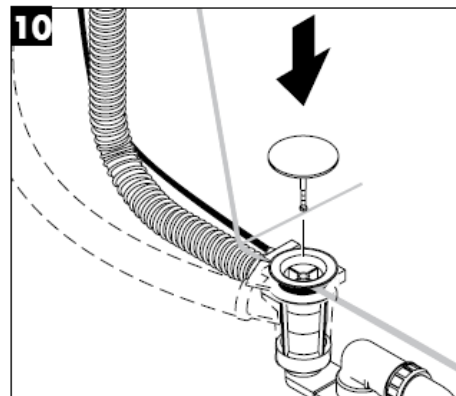
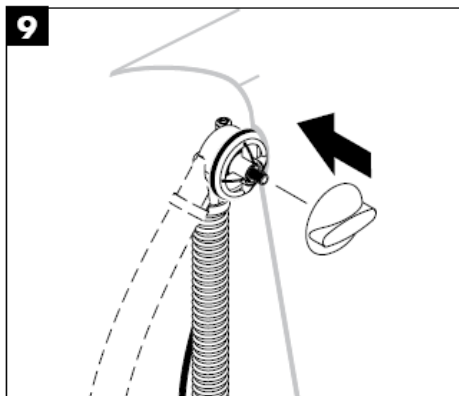
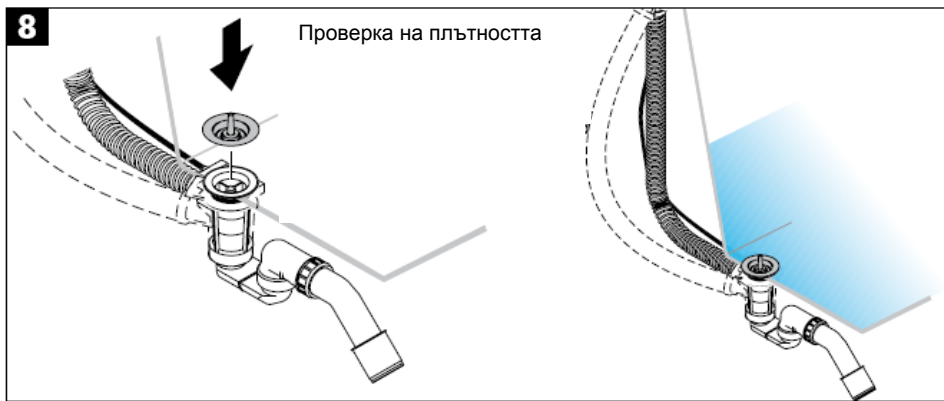


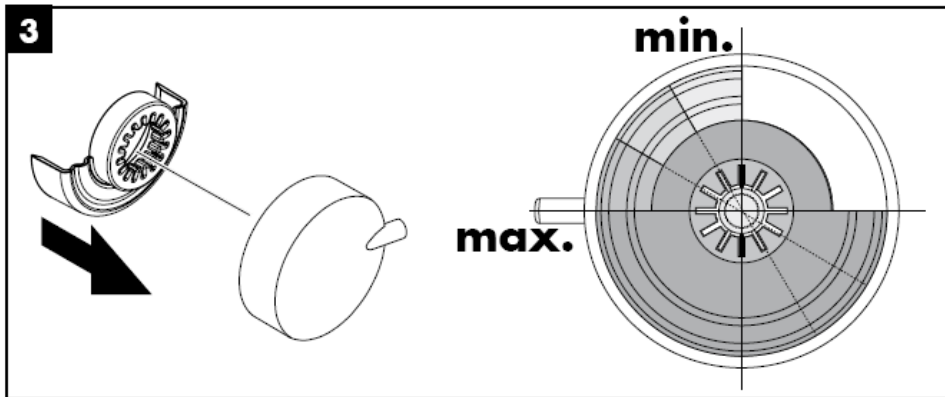
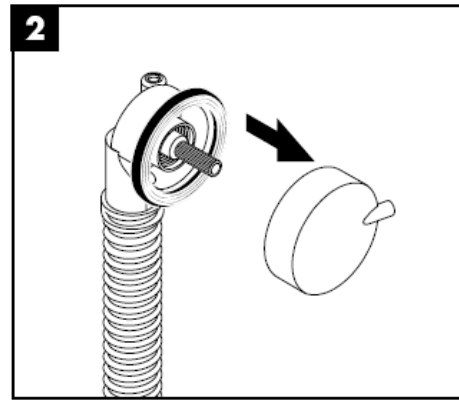
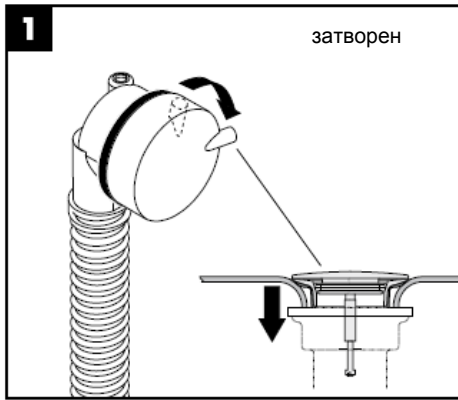


Внимание! Отвеждането трябва да се полага без напрежение!

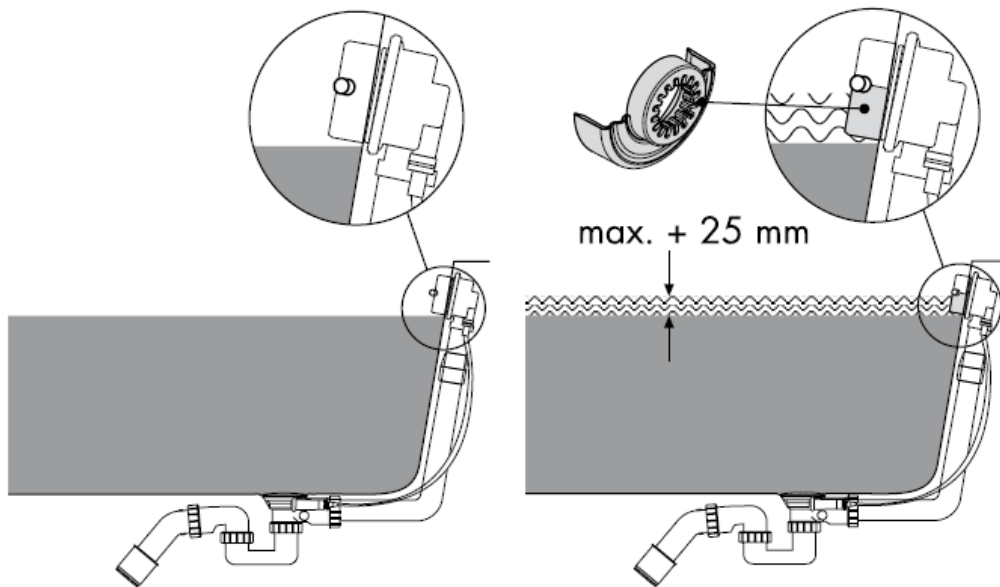








Като се използва подпирания елемент (пластмасова вложка) максималната височина на пълнене на ваната може да се повиши с около 25 мм. Трябва да се провери, дали мощността на захранване не е по-голяма от преливната мощност!



Контролен знак

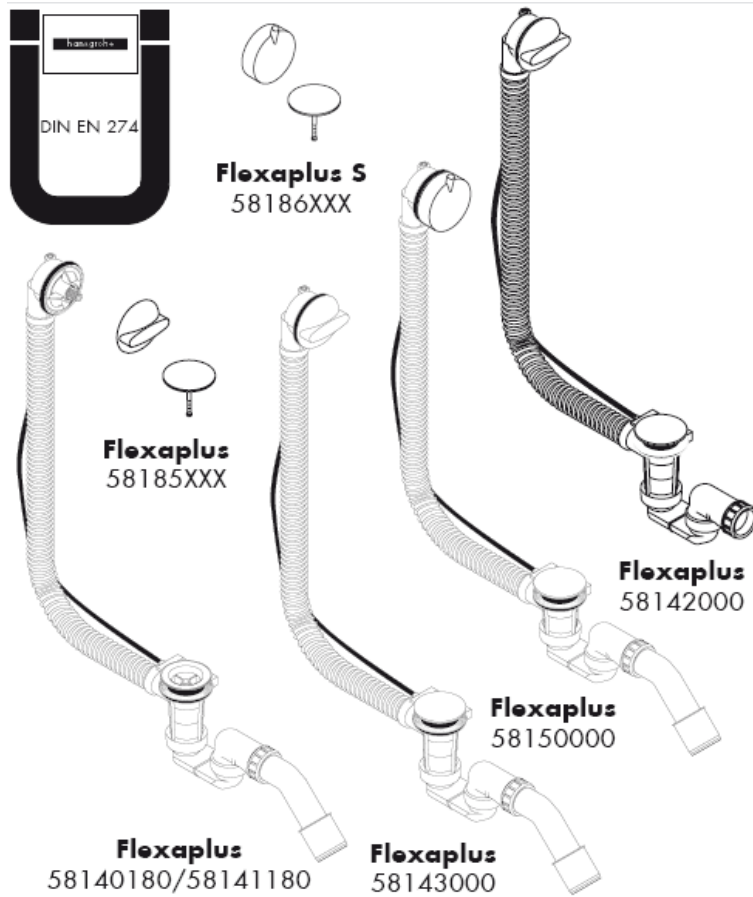
	DVGW	SVGW	NF	ACS
58140180			X	
58141180			X	
58142XXX			X	
58143XXX			X	
58150XXX				
58185XXX				
58186XXX				

hansgrohe

Hansgrohe · Postfach 1145 · D-77761 Schiltach · Telefon +49 (0) 78 36/51-1282 · Telefax +49 (0) 7836/511440
E-Mail: info@hansgrohe.com · Internet: www.hansgrohe.com

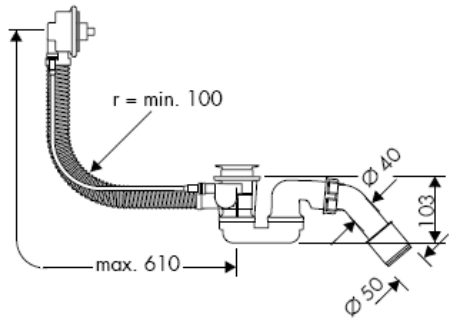
01/2009
9.08085.08
БЪЛГАРСКИ

Udhëzime rreth montimit

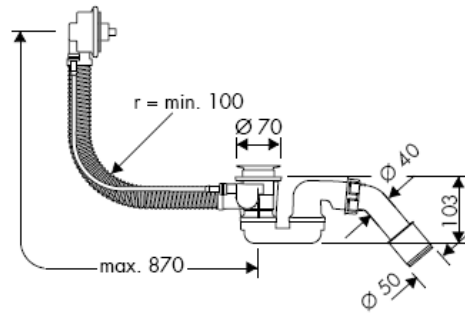


hansgrohe

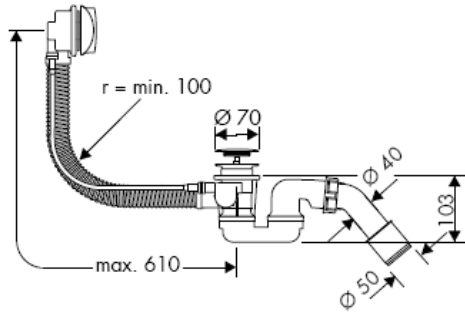
58140180



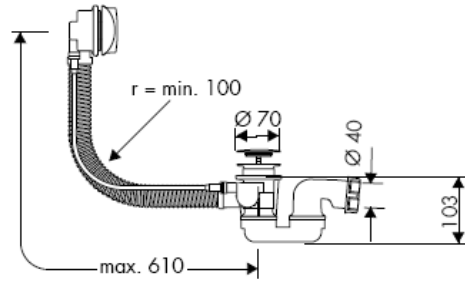
58141180



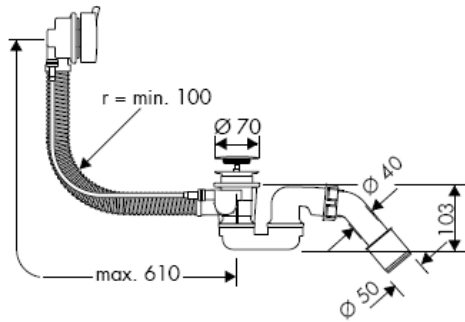
58143000



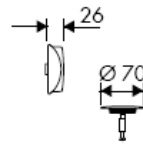
58142000



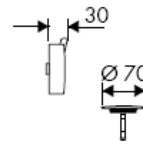
58150000

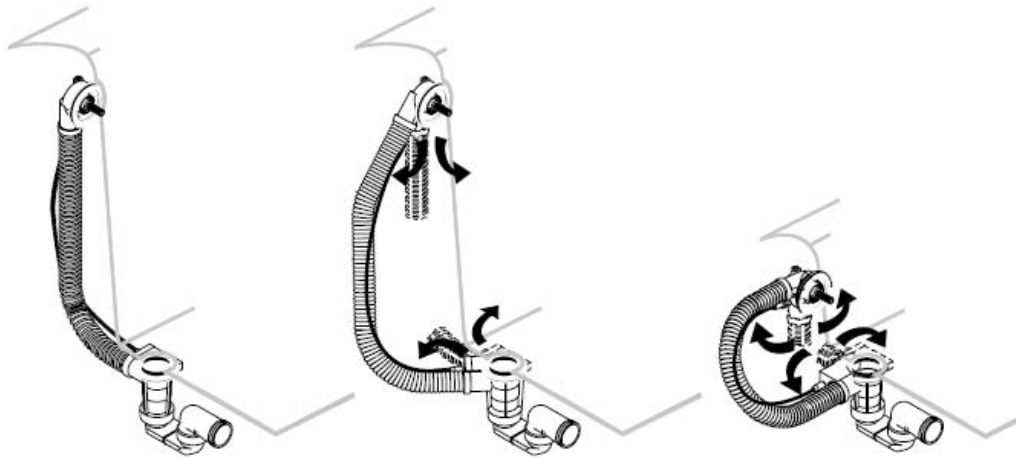


58185XXX

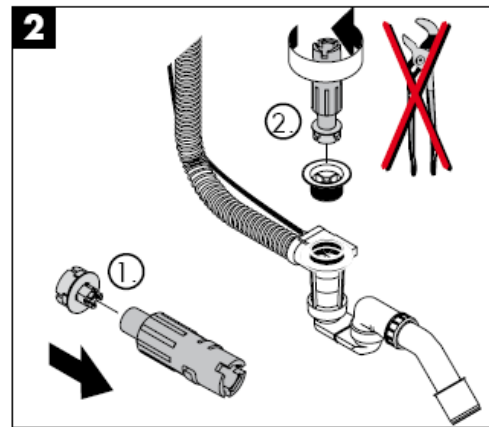
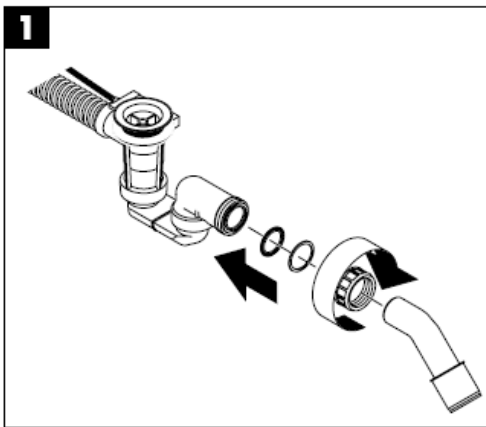


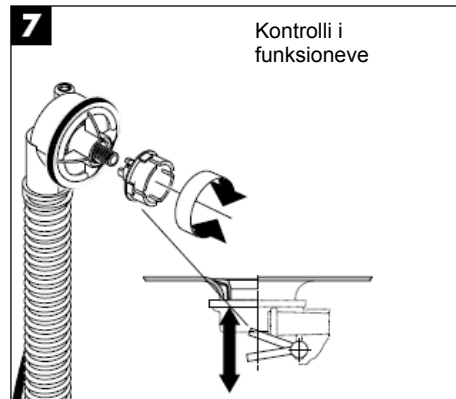
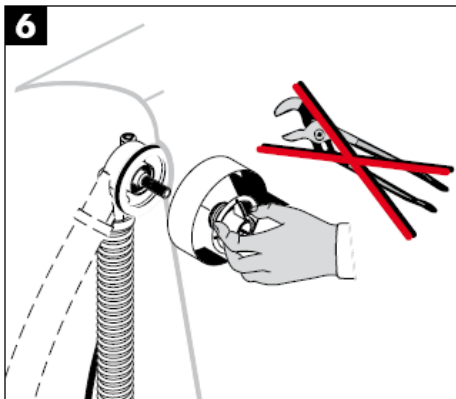
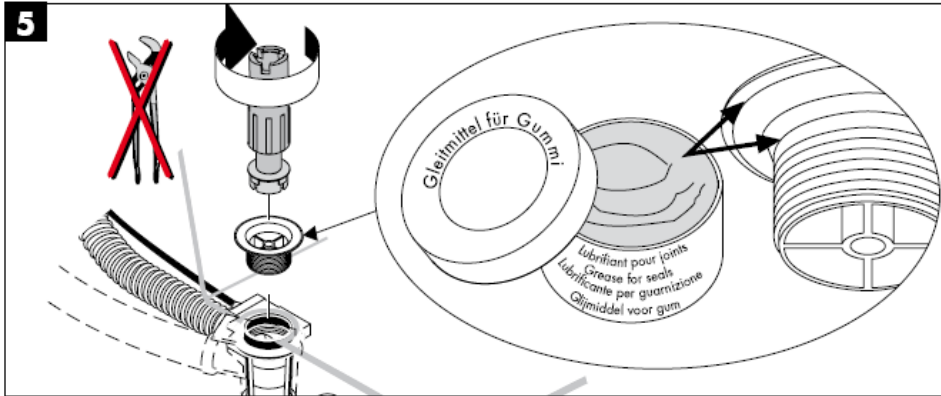
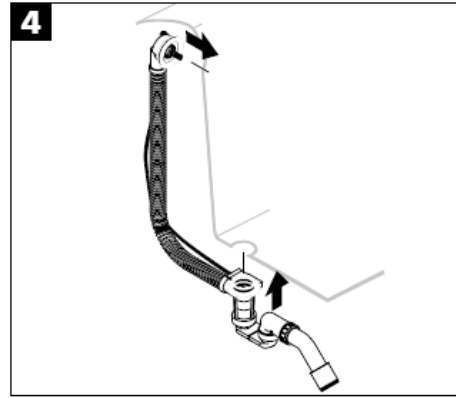
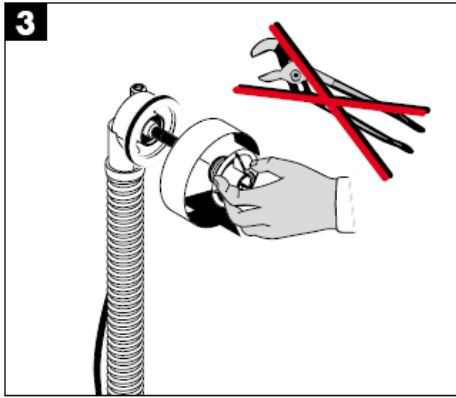
58186XXX

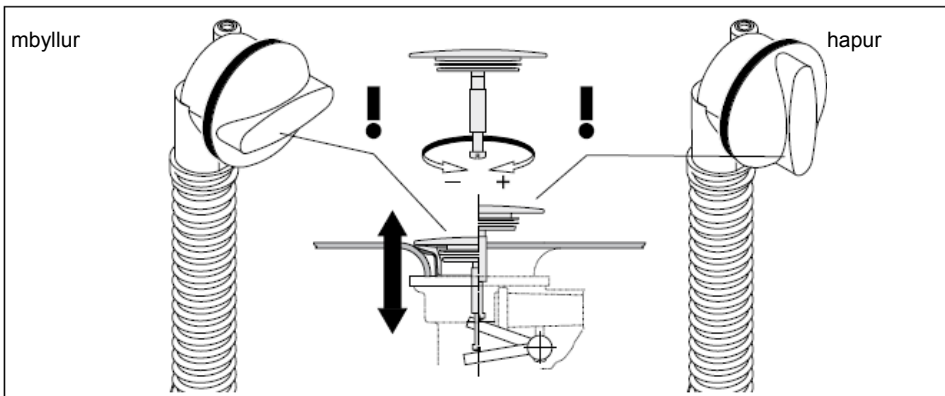
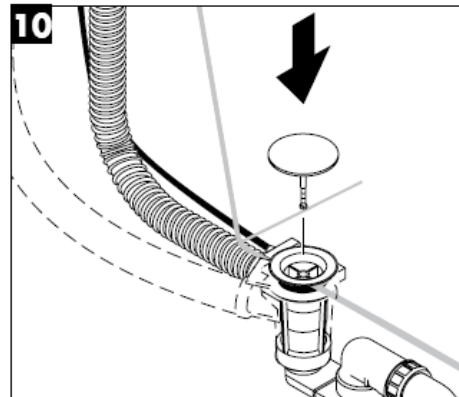
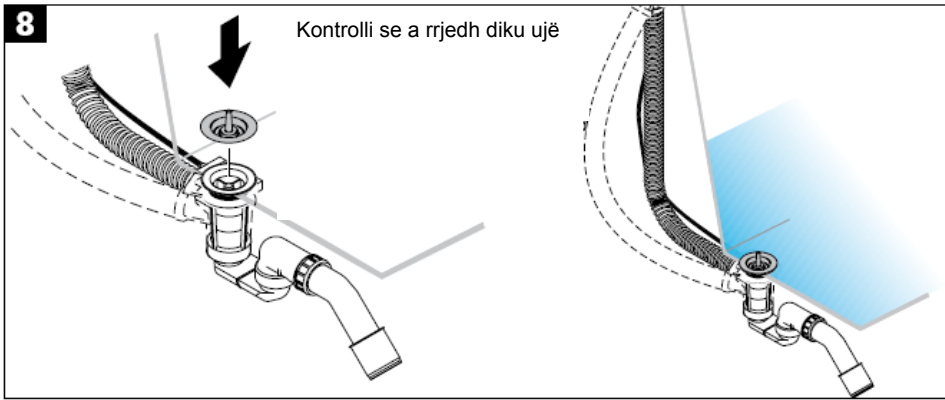


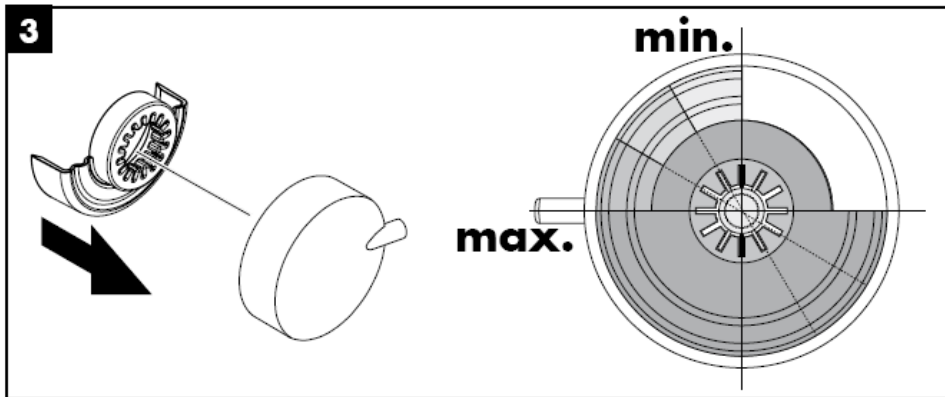
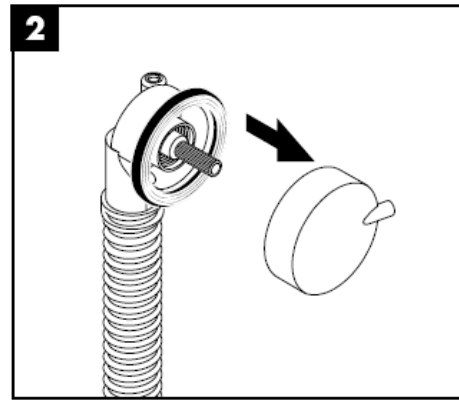
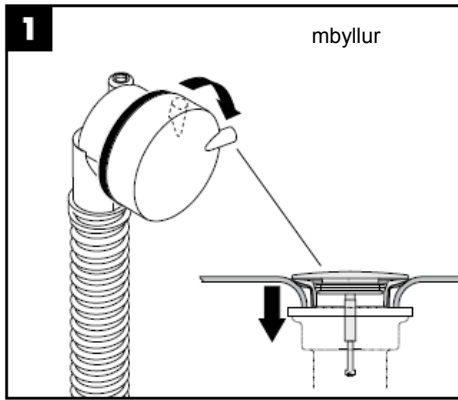


Kujdes! Dalja duhet montuar pa tension!

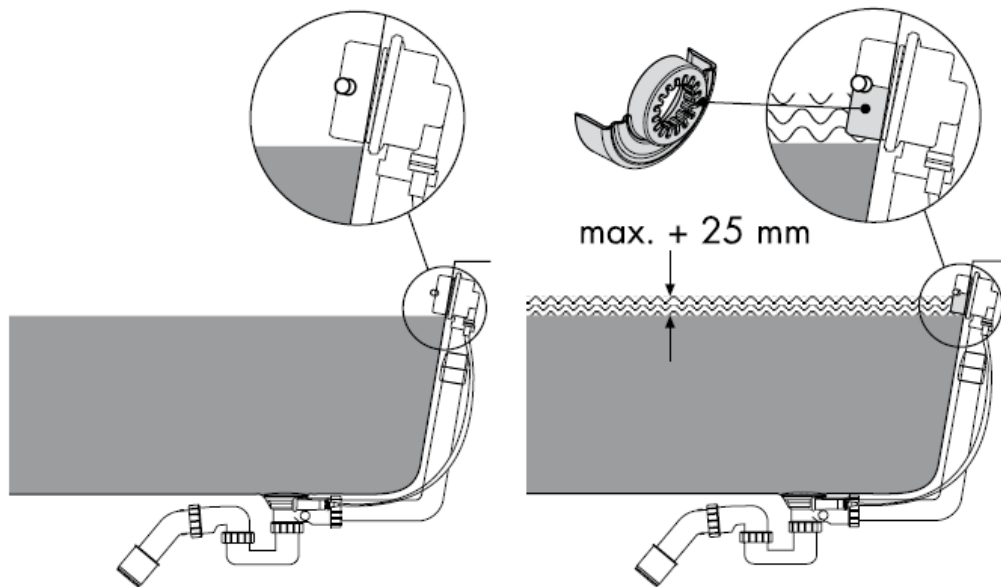








Me përdorimin e elementit për evitim të qarkullimit (kapaku plastik) mund të rritet mbushja maksimale e vaskës edhe për 25 mm. Duhet kontrolluar që kapaciteti i hyrjes të mos jetë më i lartë se kapaciteti i vëndrjedhjes së ujit të tepërt!



Shenja e kontrollit

	DVGW	SVGW	NF	ACS
58140180			X	
58141180			X	
58142XXX			X	
58143XXX			X	
58150XXX				
58185XXX				
58186XXX				

hansgrohe

Hansgrohe · Postfach 1145 · D-77761 Schiltach · Telefon +49 (0) 78 36/51-1282 · Telefax +49 (0) 7836/511440
E-Mail: info@hansgrohe.com · Internet: www.hansgrohe.com

01/2009
9.08085.08
Striqb