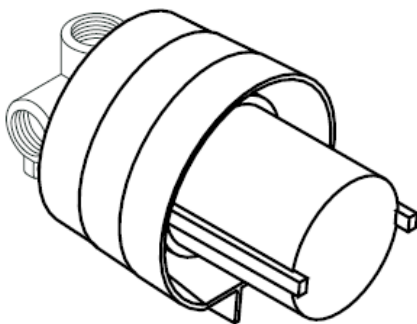
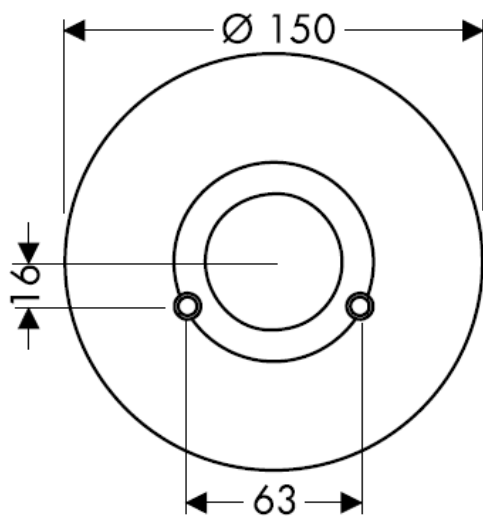
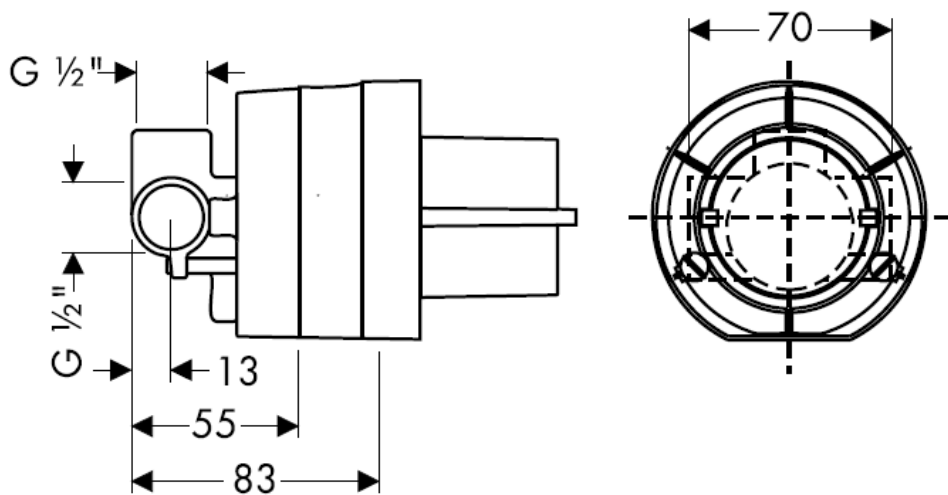


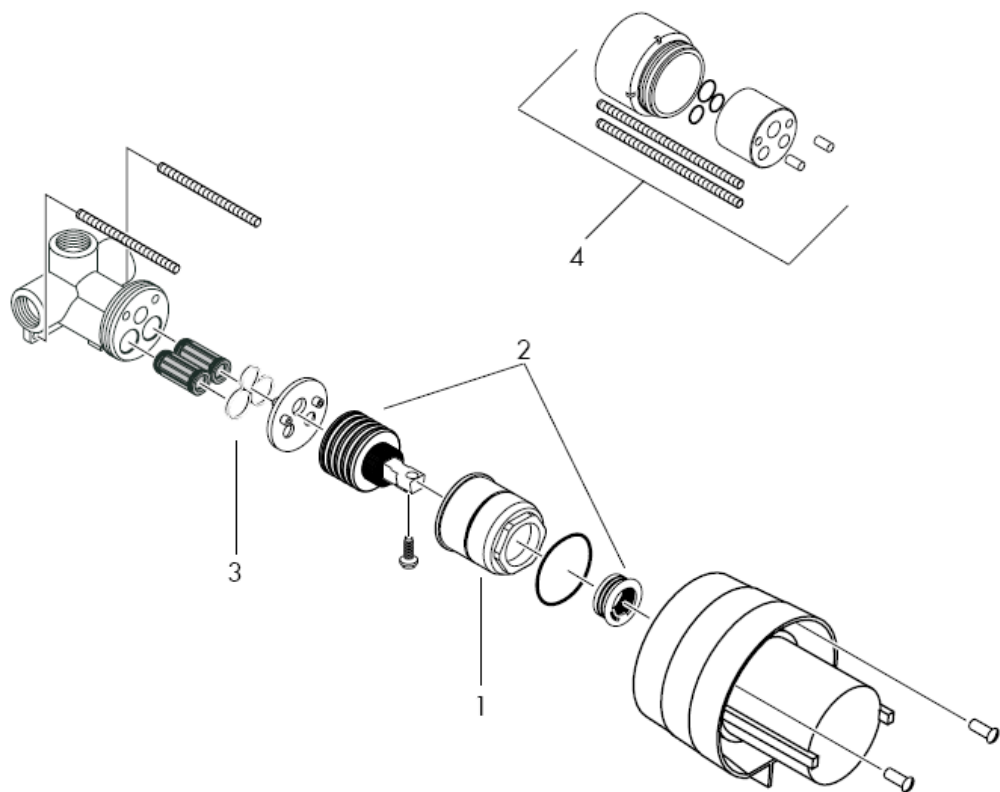
Montageanleitung



ibox M3
13620180

hansgrohe





Achtung! Die Armatur muss nach den gültigen Normen montiert, gespült und geprüft werden!

Montage

Grundkörper so einbauen, dass sich der Abgang oben befindet und die Markierung der Schutzhaube mit der Fliesenvorderkante abschließt.

Einbautiefe 55 - 83 mm,
Verlängerungsset 28 mm.

Achten Sie darauf, dass der Mischer nach Beendigung der Montage geschlossen ist!

Druckunterschiede zwischen den Kalt- und Warmwasseranschlüssen müssen ausgeglichen werden.

Endmontage

Fertigset Sportive
Fertigset Talis E
Fertigset Metropol
Fertigset Mondial
Fertigset Metris
Fertigset Focus E
Fertigset Talis S
Fertigset Metris E
Fertigset Metris S

Bedienung

Durch Ziehen am Griff wird der Mischer geöffnet.
Schwenkung nach links = warmes Wasser, nach rechts = kaltes Wasser.

Prüfzeichen

	DVGW	P-IX	SVGW	ACS	NF	WRAS	KIWA
13620180		PA-IX 9628-IC	X		X	X	

Technische Daten

Betriebsdruck: max. 1 MPa
Empfohlener Betriebsdruck: 0,1 – 0,5 MPa
Prüfdruck: 1,6 MPa
(1 MPa = 10 bar = 147 PSI)
Heißwassertemperatur: mac. 80° C
Empfohlene Heißwassertemperatur: 65° C
Anschlüsse G ½": kalt rechts - warm links
Durchflussleistung:

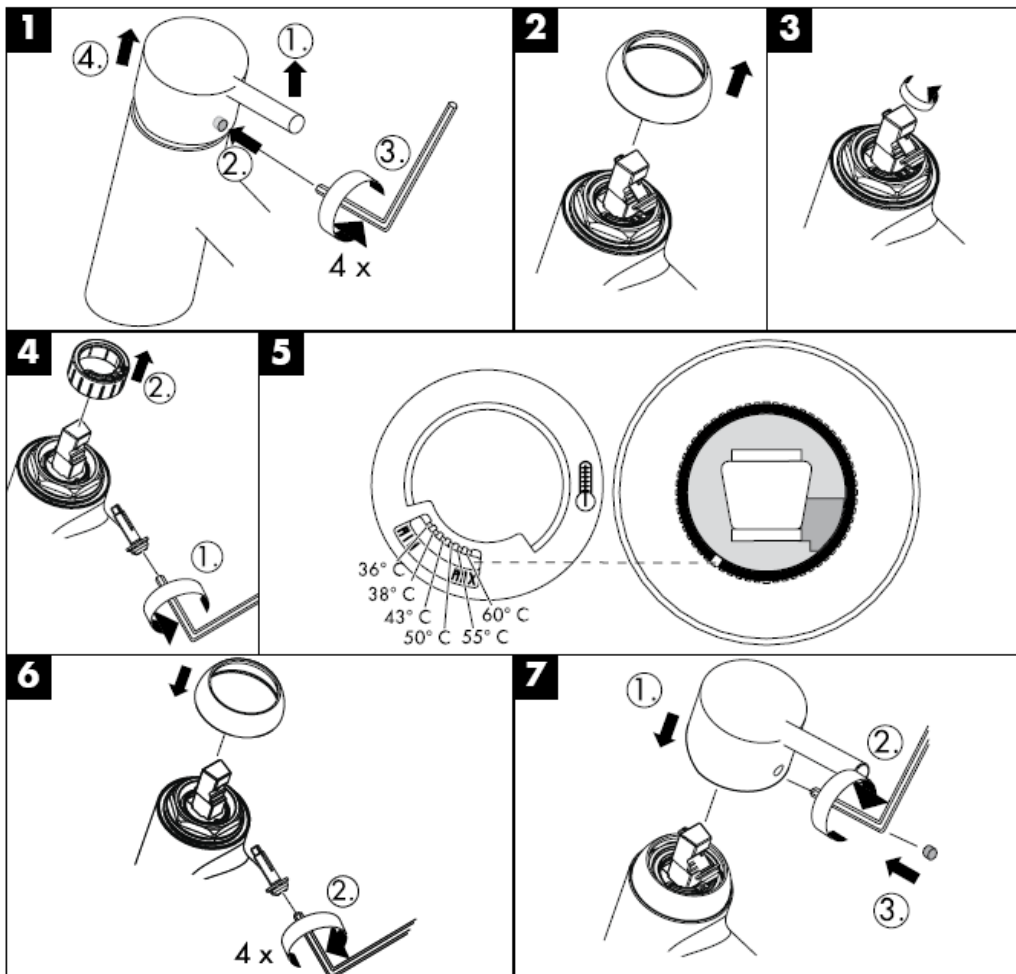
Hansgrohe Einhandmischer können in Verbindung mit hydraulisch und thermisch gesteuerten Durchlauferhitzern eingesetzt werden wenn der Fließdruck mindestens 0,15 MPa beträgt.

Einhandmischer mit Warmwasserbegrenzung, Justierung siehe Seite 5.
In Verbindung mit Durchlauferhitzern ist eine Warmwassersperre nicht notwendig.

Serviceteile (siehe Seite 3)

1	Mutter	95007000
2	Kartusche kpl.	92730000
3	Dichtung	95008000
4	Verlängerungsset 28 mm	32698000

Warmwasserbegrenzung: Warmwassertemperatur 60 C, Kaltwassertemperatur 10 C, Fließdruck 0,3 MPa.

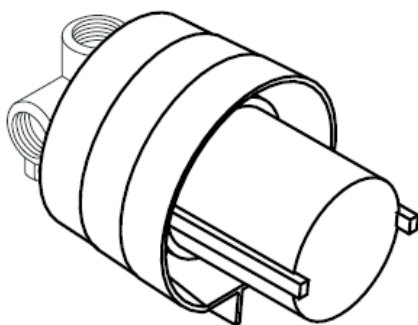


hansgrohe

Hansgrohe · Postfach 1145 · D-77761 Schiltach · Telefon +49 (0) 78 36/51-1282 · Telefax +49 (0) 7836/511440
E-Mail: info@hansgrohe.com · Internet: www.hansgrohe.com

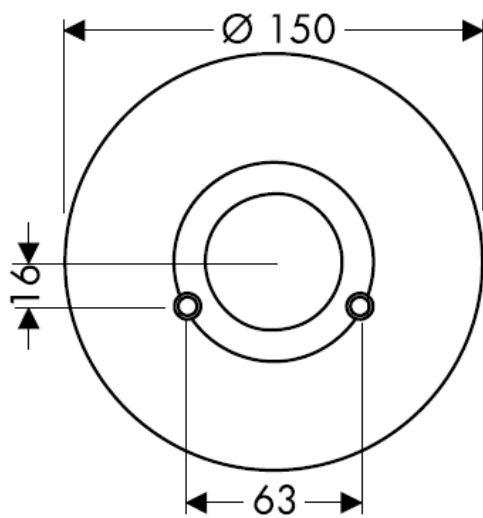
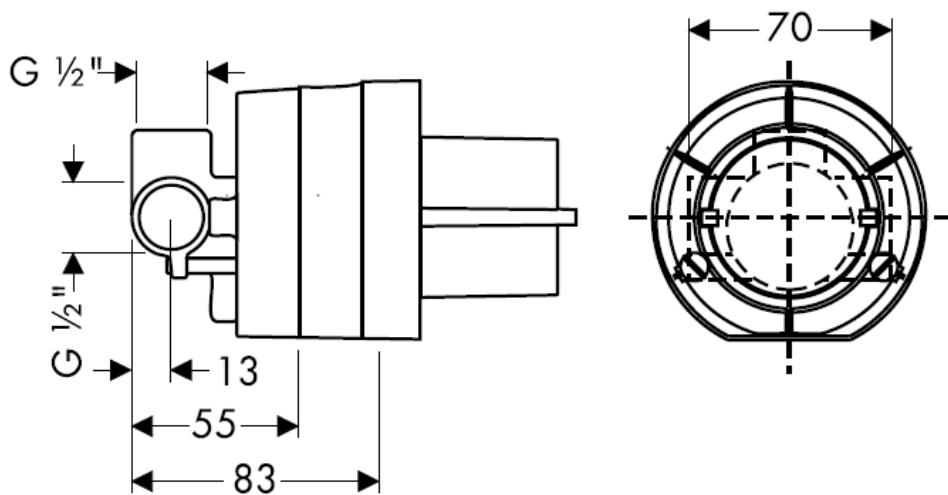
04/2007
9.07850.01
Deutsch

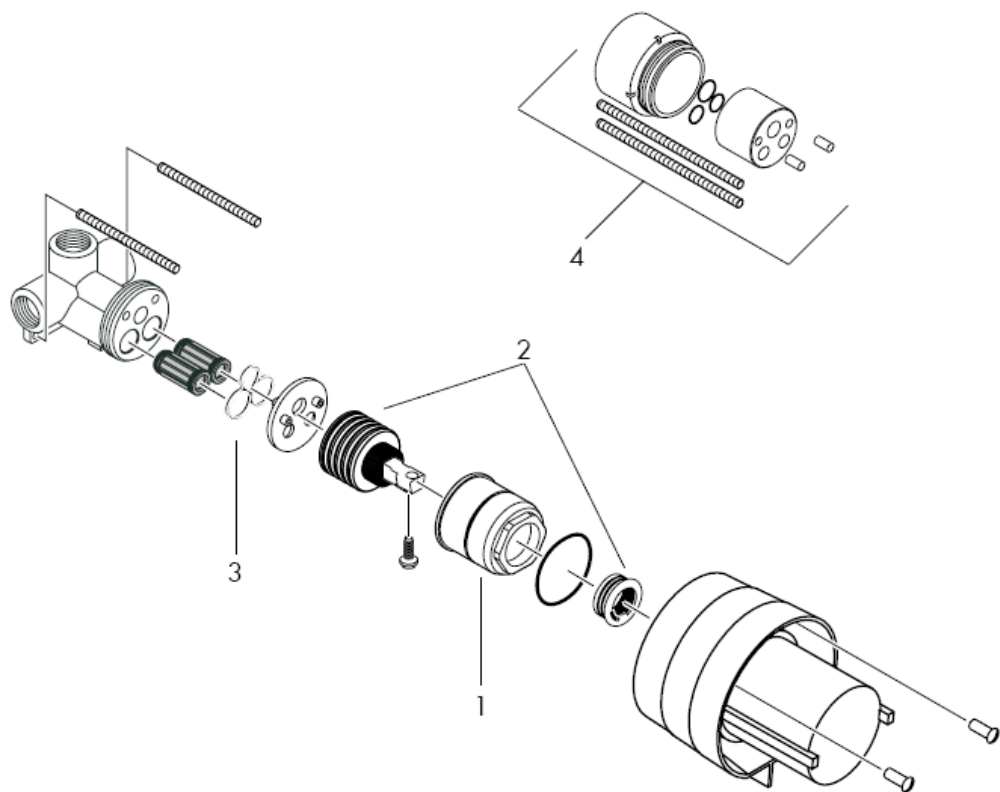
Instructions de montage



ibox M3
13620180

hansgrohe





Attention! La robinetterie doit être installée, rincée et contrôlée conformément aux normes valables!

Montage

Encastrez le corps de telle manière à ce que la sortie soit orientée vers le bas et que le repère du cache de protection soit de niveau avec le carrelage.

Profondeur d'encastrement 55 - 83 mm.

Allonge 28 mm.

A la fin du montage, vérifier que le mitigeur est bien fermé!

Les différences de pression entre les branchements d'eau froide et d'eau chaude doivent être compensées.

Finition

Set de finition Sportive

Set de finition Talis E

Set de finition Metropol

Set de finition Mondial

Set de finition Metris

Set de finition Focus E

Set de finition Talis S

Set de finition Metris E

Set de finition Metris S

Instructions de service

En levant ou en baissant l'étrier de commande on actionne l'ouverture ou la fermeture du mitigeur.

En tournant sur la droite = eau froide, en tournant sur la gauche = eau chaude.

Classification acoustique et débit

	DVGW	P-IX	SVGW	ACS	NF	WRAS	KIWA
13620180		PA-IX 9628-IC	X		X	X	

Informations techniques

Pression de service autorisée: max. 1 MPa

Pression de service conseillée: 0,1 – 0,5 MPa

Pression maximum de contrôle: 1,6 MPa
(1 MPa = 10 bar = 147 PSI)

Température max. d'eau chaude: max. 80° C

Température recommandée: 65° C

Raccordement G ½": froide à droite chaude à gauche entr'axe

Débit:

Les mitigeurs monocommandés Hansgrohe fonctionnent également en association à des chauffe-eau à commande hydraulique ou thermique à condition que la pression soit au minimum de 0,15 MPa.

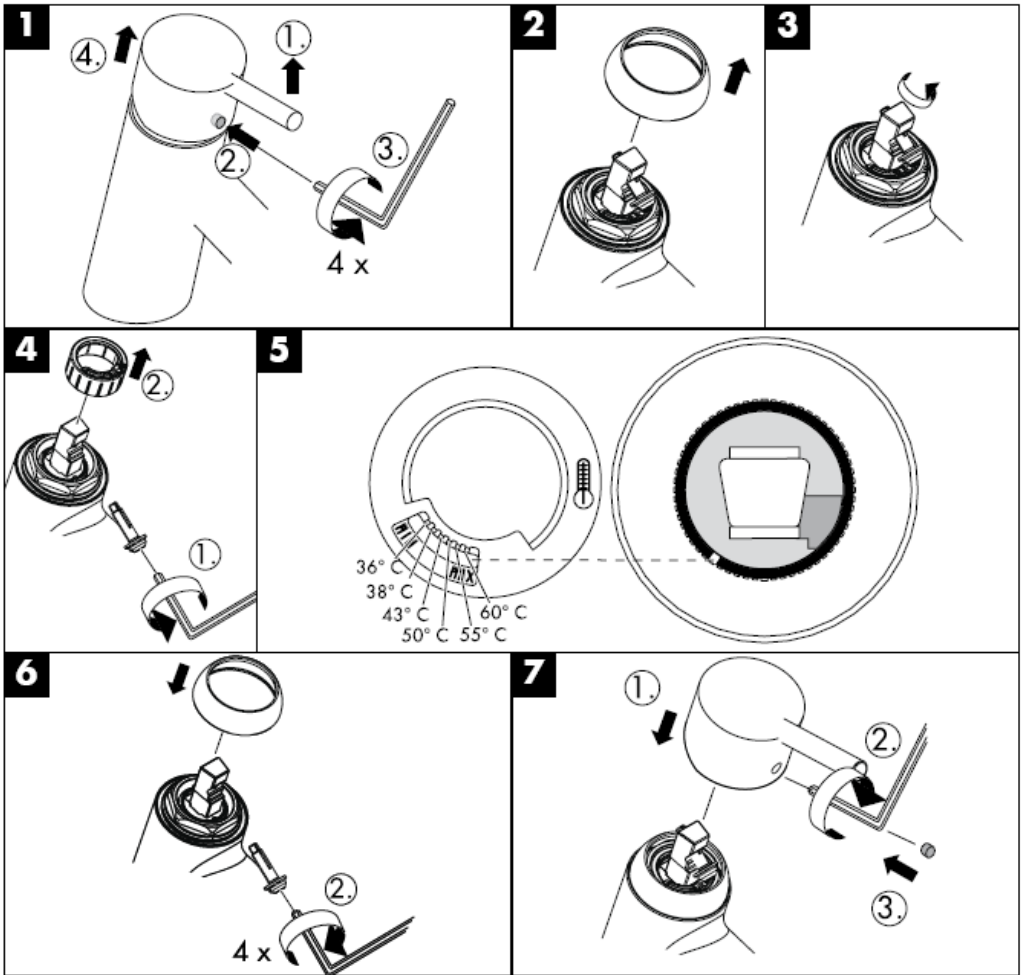
To adjust the hot water limiter on single lever mixers, please see page 5.

No adjustment is necessary when using a continuous flow water heater.

Pièces détachées (voir pages 3)

1	écrou	95007000
2	cartouche cpl.	92730000
3	joint	95008000
4	rallonge 28 mm	32698000

Limiteur d'eau chaude: Température d'eau chaude 60 C, Température d'eau froide 10 C, Pression dynamique 0,3 MPa.

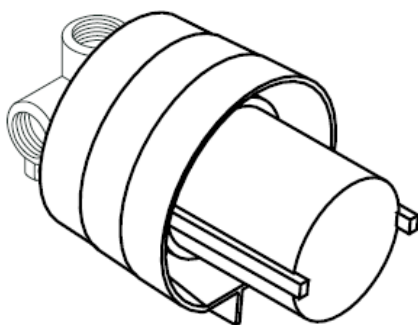


hansgrohe

Hansgrohe · Postfach 1145 · D-77761 Schiltach · Telefon +49 (0) 78 36/51-1282 · Telefax +49 (0) 7836/511440
E-Mail: info@hansgrohe.com · Internet: www.hansgrohe.com

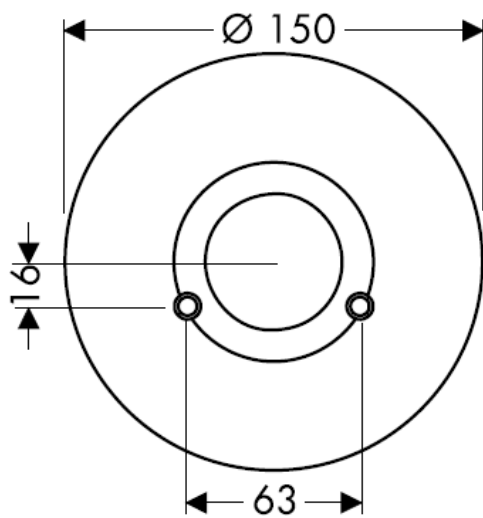
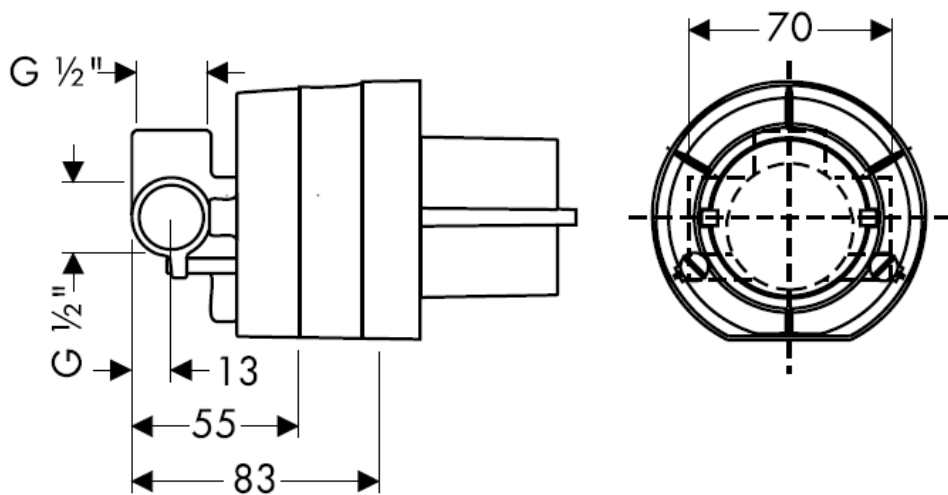
04/2007
9.07850.01
Français

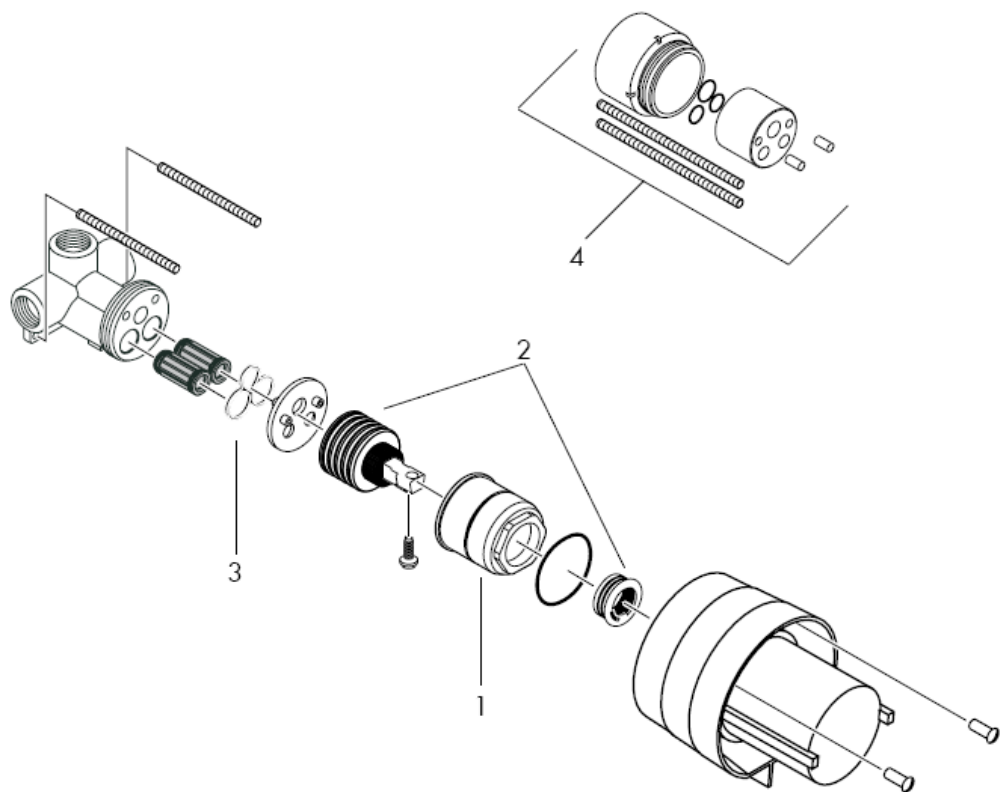
assembly instructions



ibox M3
13620180

hansgrohe





Important! The fitting must be installed, flushed and tested after the valid norms!

Assembly

Mount the body in such a way, that the outlet faces to the top and that the marking on the protective cover is flush with the face of the tiling.
Depth of fitting 55 - 83 mm.
Extension set 28 mm.

Note: When installation is complete ensure that the mixer is turned off!

The pressures of the cold and hot water connections must be balanced.

Final assembly

- Finish set Sportive
- Finish set Talis E
- Finish set Metropol
- Finish set Mondial
- Finish set Metris
- Finish set Focus E
- Finish set Talis S
- Finish set Metris E
- Finish set Metris S

Operation

The mixer is activated by pulling the lever handle.
Move to the left = hot water, move to the right = cold water.

Test certificate

	DVGW	P-IX	SVGW	ACS	NF	WRAS	KIWA
13620180		PA-IX 9628-IC	X		X	X	

Technical Data

Operating pressure: max. 1 MPa
Recommended operating pressure: 0,1 – 0,5 MPa
Test pressure: 1,6 MPa
(1 MPa = 10 bar = 147 PSI)
Hot water temperature: mac. 80° C
Recommended hot water temp.: 65° C
Connections G ½": cold right - hot left
Rate of flow:

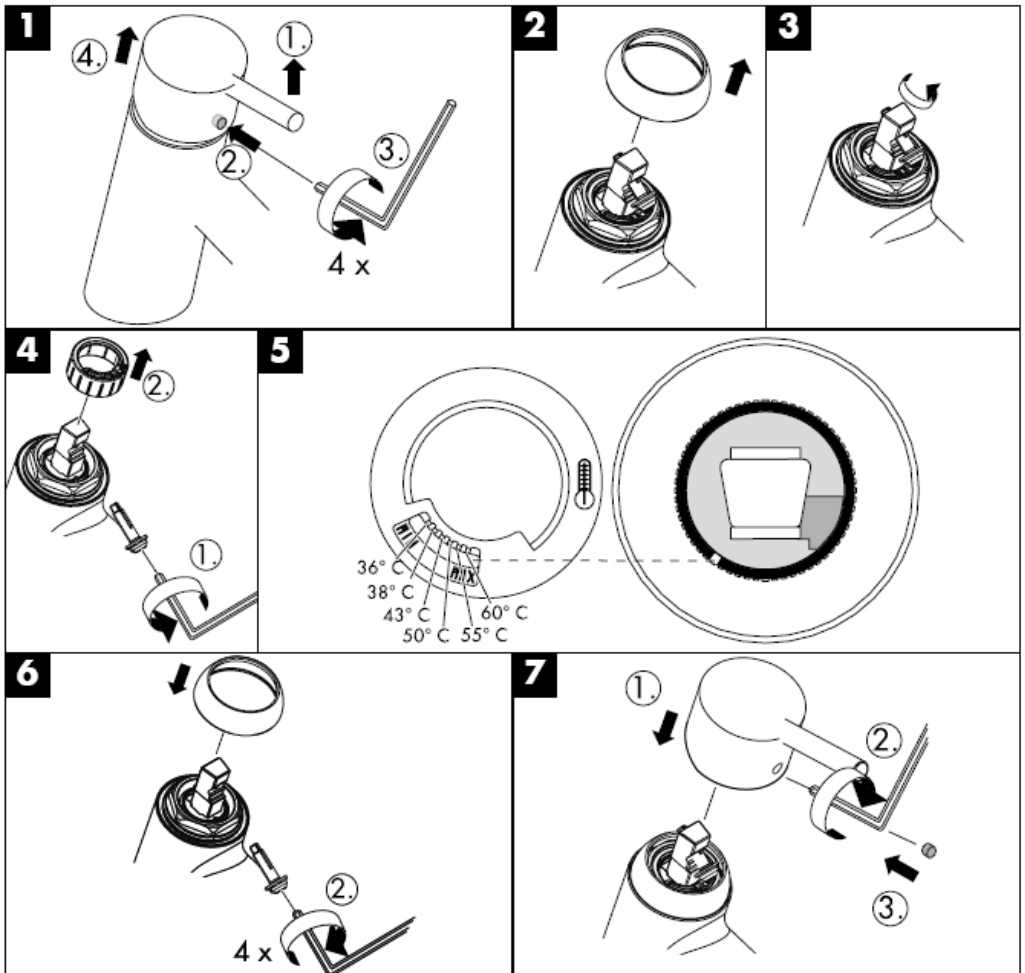
Hansgrohe single lever mixers can be used together with hydraulically and thermically controlled continuous flow heaters if the flow pressure is at least 0,15 MPa.

To adjust the hot water limiter on single lever mixers, please see page 5.
No adjustment is necessary when using a continuous flow water heater.

Spare parts (see page 3)

- 1 nut 95007000
- 2 cartridge cpl. 92730000
- 3 seal 95008000
- 4 extension set 28 mm 32698000

Hot water limiter: hot water temperature 60 C, cold water temperature 10 C, flow rate 0,3 MPa.

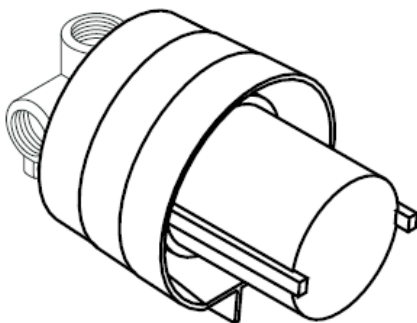


hansgrohe

Hansgrohe · Postfach 1145 · D-77761 Schiltach · Telefon +49 (0) 78 36/51-1282 · Telefax +49 (0) 7836/511440
E-Mail: info@hansgrohe.com · Internet: www.hansgrohe.com

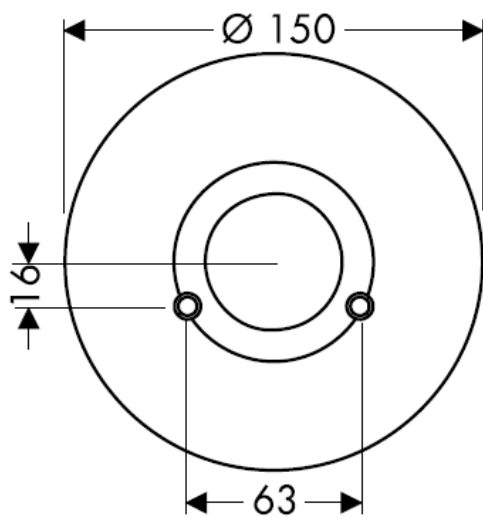
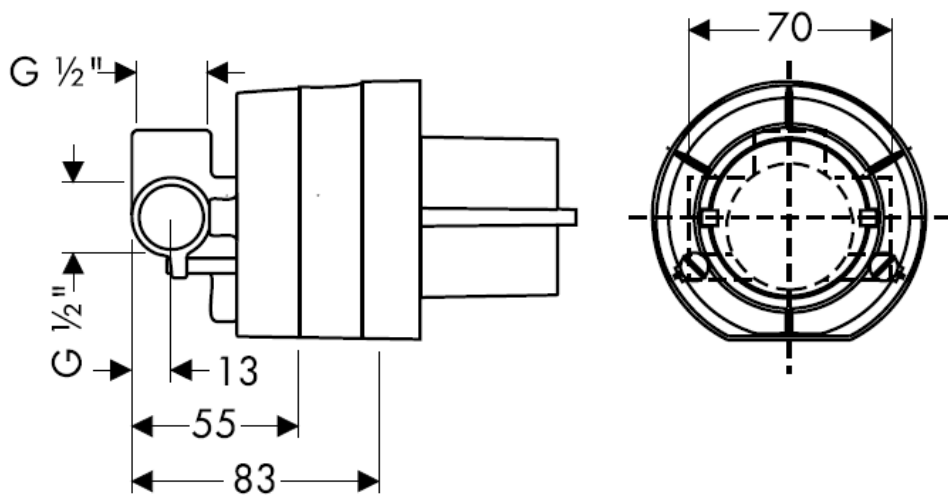
04/2007
9.07850.01
English

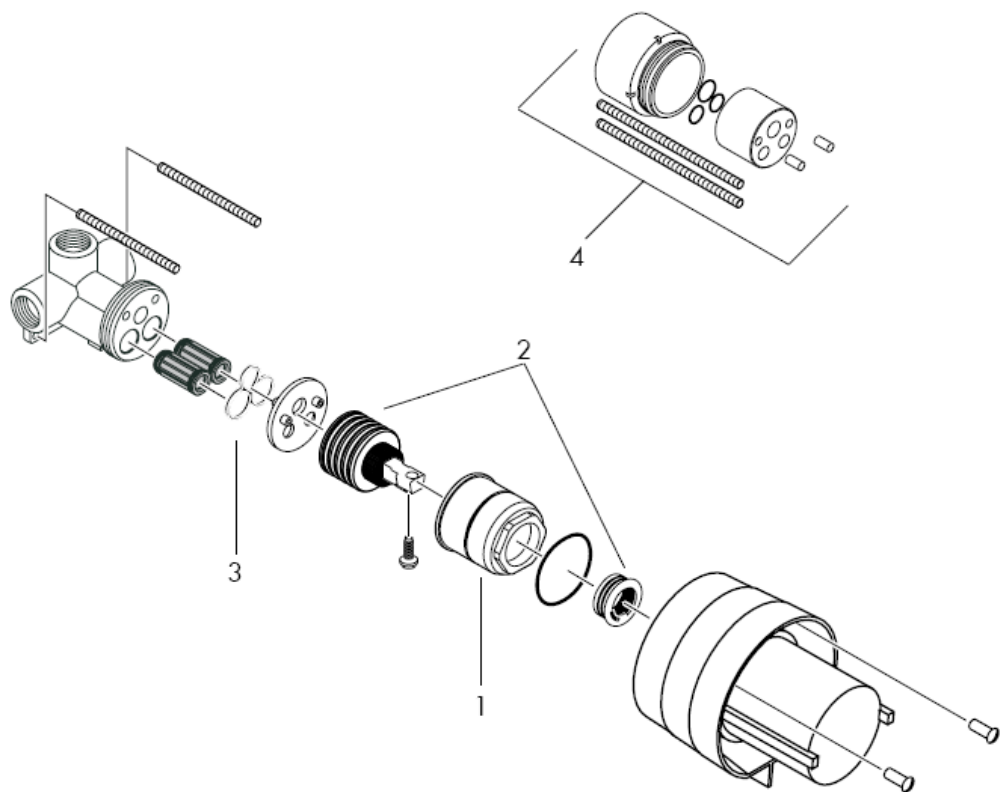
Istruzioni per Installazione



ibox M3
13620180

hansgrohe





Attenzione! La rubinetteria deve essere installata, pulita e testata secondo le istruzioni riportate!

Montaggio

Installare il corpo in modo che l'uscita dell'acqua sia rivolta verso l'alto e che la parte contassegnata della protezione in plastica sia al livello della piastrella.
Profondità d'incasso 55 - 83 mm.
Prolunga 28 mm.

Assicurarsi che alla fine del montaggio il miscelatore sia chiuso!

È necessario compensare le differenze di pressione esistenti tra gli attacchi dell'acqua fredda e quelli dell'acqua calda.

Montaggio finale

Set esterno Sportive
Set esterno Talis E
Set esterno Metropol
Set esterno Mondial
Set esterno Metris
Set esterno Focus E
Set esterno Talis S
Set esterno Metris E
Set esterno Metris S

Procedura

Il miscelatore si apre tirando la maniglia a forma di staffa.
Rotazione verso sinistra = acqua calda, rotazione verso destra = acqua fredda.

Segno di verifica

	DVGW	P-IX	SVGW	ACS	NF	WRAS	KIWA
13620180		PA-IX 9628-IC	X		X	X	

Dati tecnici

Pressione d'uso: max. 1 MPa
Pressione d'uso consigliata: 0,1 – 0,5 MPa
Pressione di prova: 1,6 MPa
(1 MPa = 10 bar = 147 PSI)
Temperatura dell'acqua calda: mac. 80° C
Temp. dell'acqua calda consigliata: 65° C
Raccordi G 1/2": fredda a destra calda a sinistra
Portata di erogazione:

I miscelatori Hansgrohe possono venire usati con caldaie a "bassa pressione" se la pressione del flusso è almeno di 0,15 MPa.

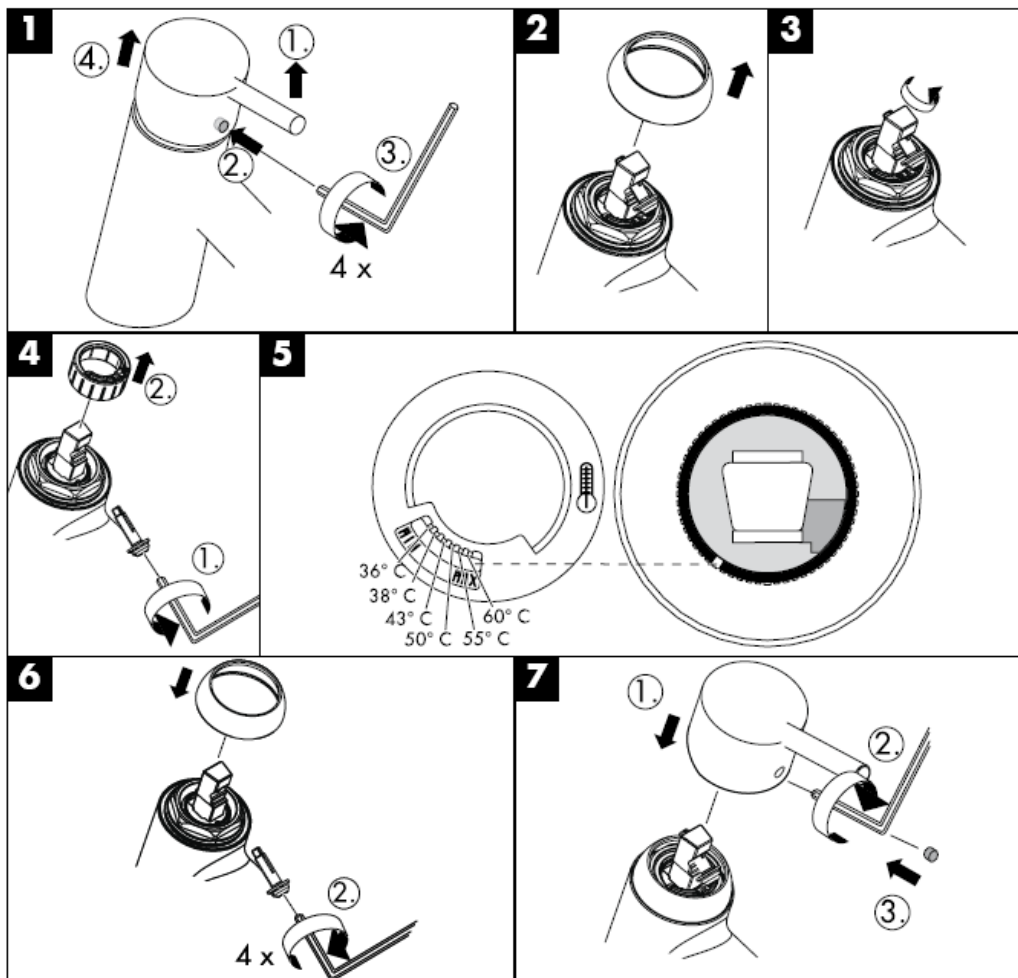
Regolazione del limitatore di erogazione di acqua calde dei miscelatori monocomando, vedere pagina 5.

In combinazione con le caldaie istantanee, il limitatore di erogazione di acqua calda non è necessario.

Parti di ricambio (vedi pagg. 3)

1	ghiera di fissaggio	95007000
2	cartuccia completa	92730000
3	guarnizione	95008000
4	prolunga 28 mm	32698000

Limitatore di acqua calda: temperatura dell'acqua calda 60 C, temperatura dell'acqua fredda 10 C, pressione 0,3 MPa.

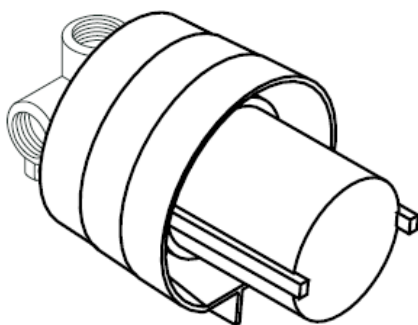


hansgrohe

Hansgrohe · Postfach 1145 · D-77761 Schiltach · Telefon +49 (0) 78 36/51-1282 · Telefax +49 (0) 7836/511440
E-Mail: info@hansgrohe.com · Internet: www.hansgrohe.com

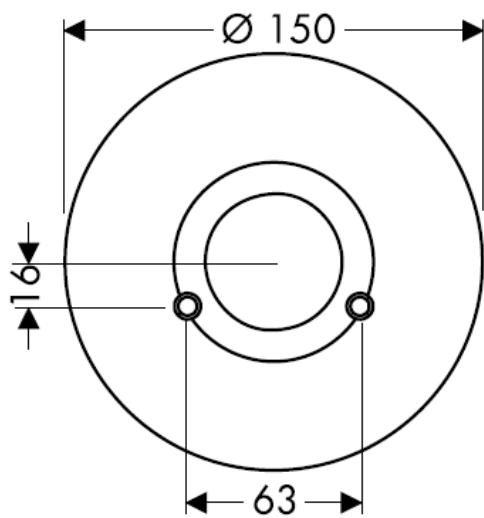
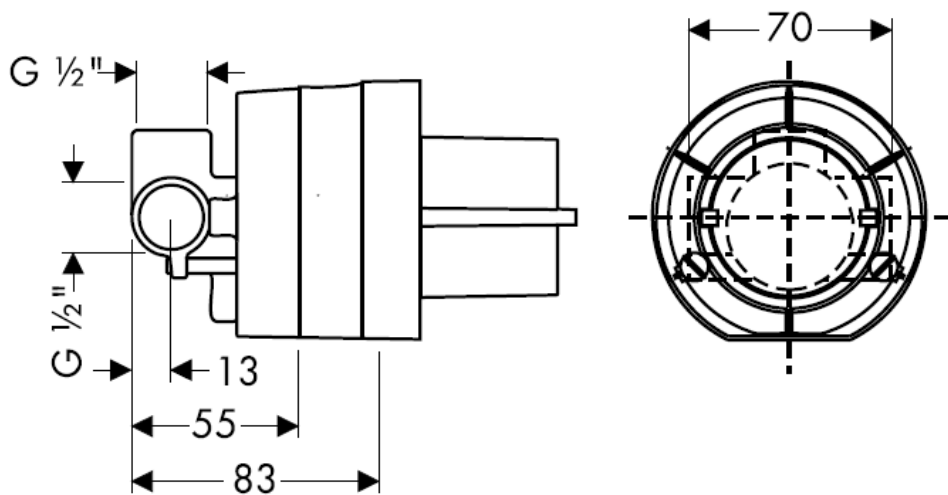
04/2007
9.07850.01
Italiano

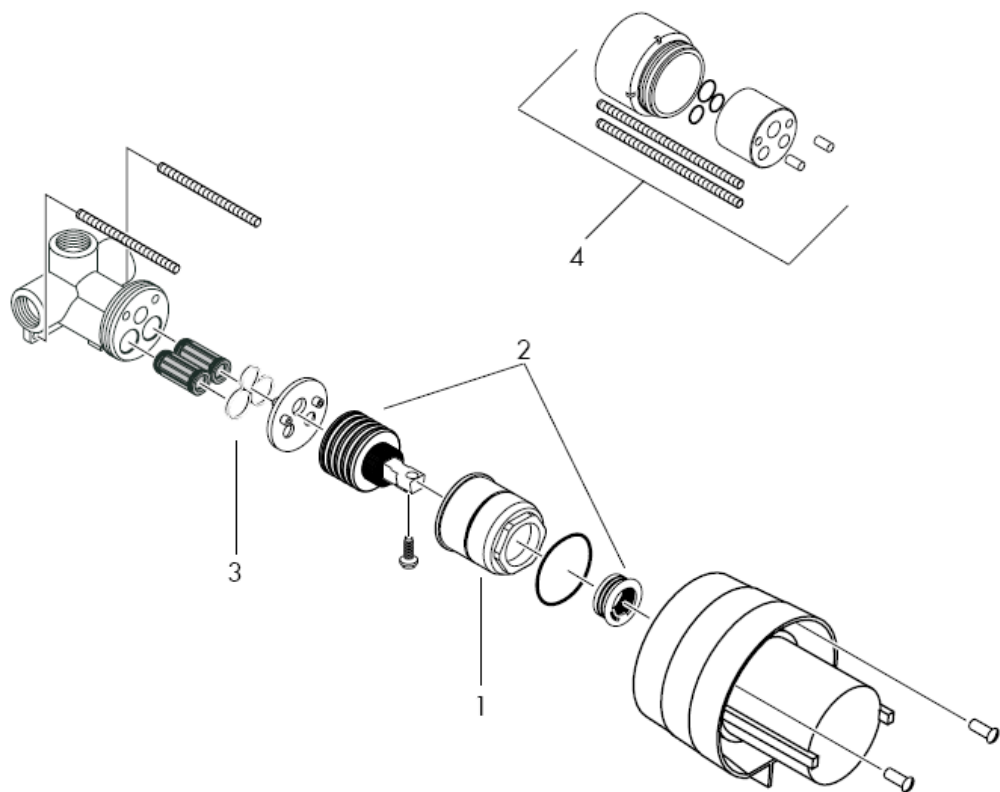
Instrucciones de montaje



ibox M3
13620180

hansgrohe





¡Atención! El grifo tiene que ser instalado, probado y testado, según las normas en vigor.

Montaje

Montar el cuerpo de forma con la conexión de salida hacia arriba y que la marca del embellecedor se ajuste con el canto delantero de las baldosas.
 Profundidad 55 - 83 mm.
 Prolongación 28 mm.

Atención, el mezclador monomando después del montaje debe quedar cerrado!

Las presiones entre las conexiones de agua fría y caliente deben ser compensadas.

Montaje final

Embellecedor exterior Sportive
 Embellecedor exterior Talis E
 Embellecedor exterior Metropol
 Embellecedor exterior Mondial
 Embellecedor exterior Metris
 Embellecedor exterior Focus E
 Embellecedor exterior Talis S
 Embellecedor exterior Metris E
 Embellecedor exterior Metris S

Manejo

El mezclador se abre levantando la manecilla.
 Giro hacia la izquierda = agua caliente, giro hacia la derecha = agua fría.

Marca de verificación

	DVGW	P-IX	SVGW	ACS	NF	WRAS	KIWA
13620180		PA-IX 9628-IC	X		X	X	

Datos técnicos

Presión en servicio: max. 1 MPa
 Presión recomendada en servicio: 0,1 – 0,5 MPa
 Presión de prueba: 1,6 MPa
 (1 MPa = 10 bar = 147 PSI)
 Temperatura del agua caliente: mac. 80° C
 Temp. recomendada del agua caliente: 65° C
 Racores excéntricos G ½": a la derecha frío - a la izquierda caliente
 Caudal máximo:

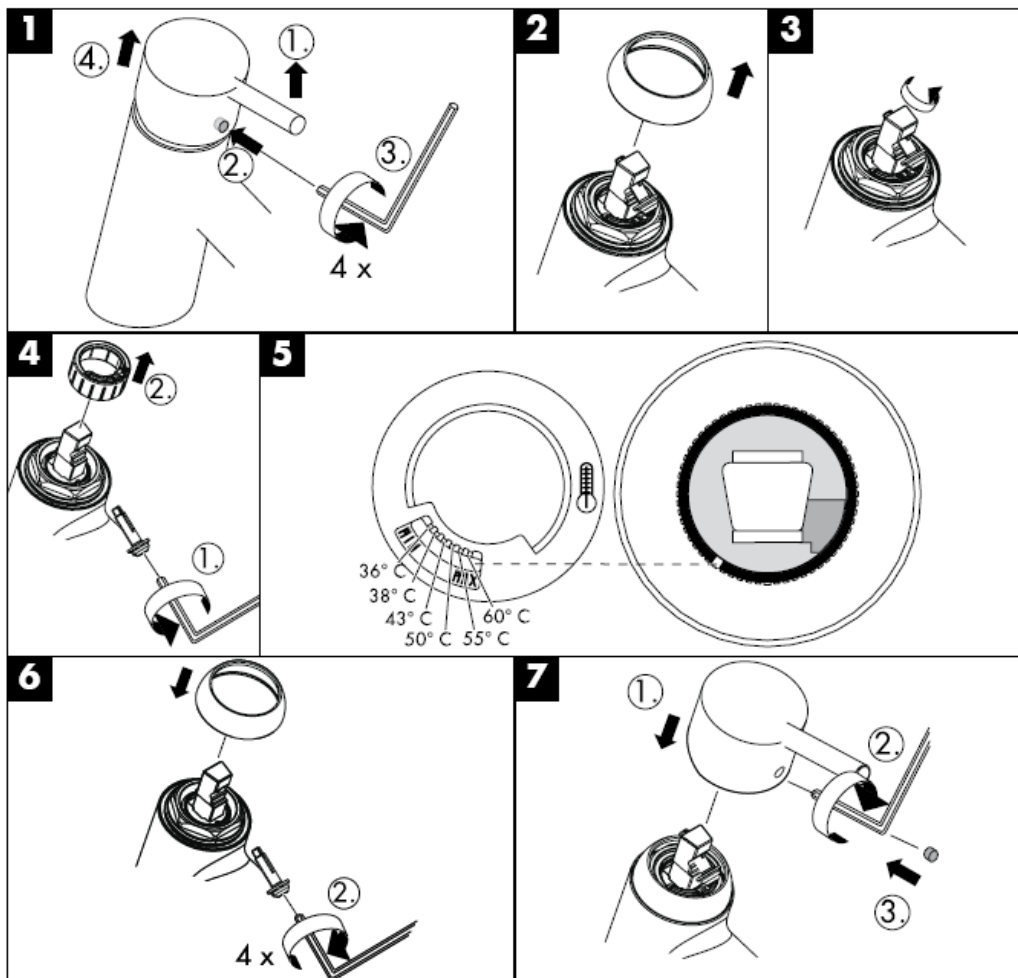
Los mezcladores Hansgrohe pueden ser utilizado junto con calentadores continuos de agua que sean manejados de manera hidráulica o térmica, siempre que la presión del caudal ascienda a un mínimo de 0,15 MPa.

Mezclador monomando con limitación del caudal de agua caliente; ajuste ver pagina 5.
 En combianción con calentadores instantáneos no es necesario una limitación del caudal de agua caliente.

Repuestos (ver página 3)

1	Tuerca	95007000
2	Cartucho completo	92730000
3	Junta	95008000
4	Prolongación 28 mm	32698000

Limitación del agua caliente: temperature del agua caliente 60 C, temperatura del agua fria 10 C, presión dinámica 0,3 MPa.

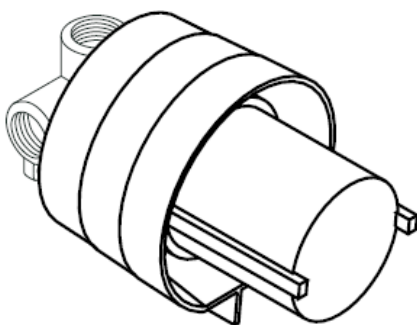


hansgrohe

Hansgrohe · Postfach 1145 · D-77761 Schiltach · Telefon +49 (0) 78 36/51-1282 · Telefax +49 (0) 7836/511440
E-Mail: info@hansgrohe.com · Internet: www.hansgrohe.com

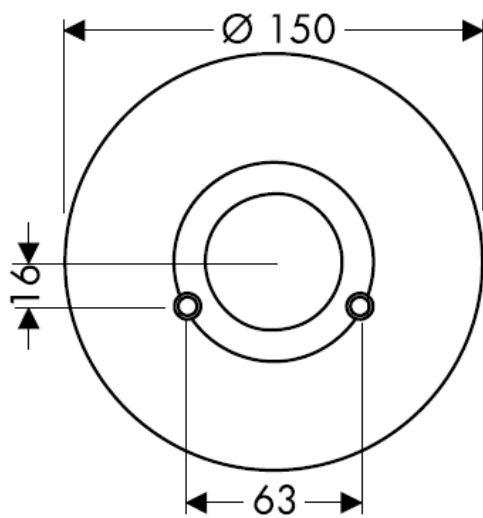
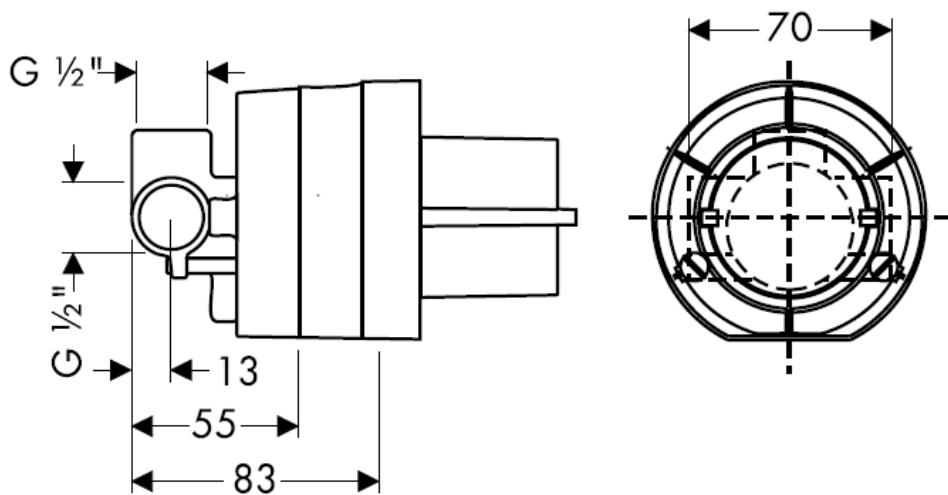
04/2007
9.07850.01
Español

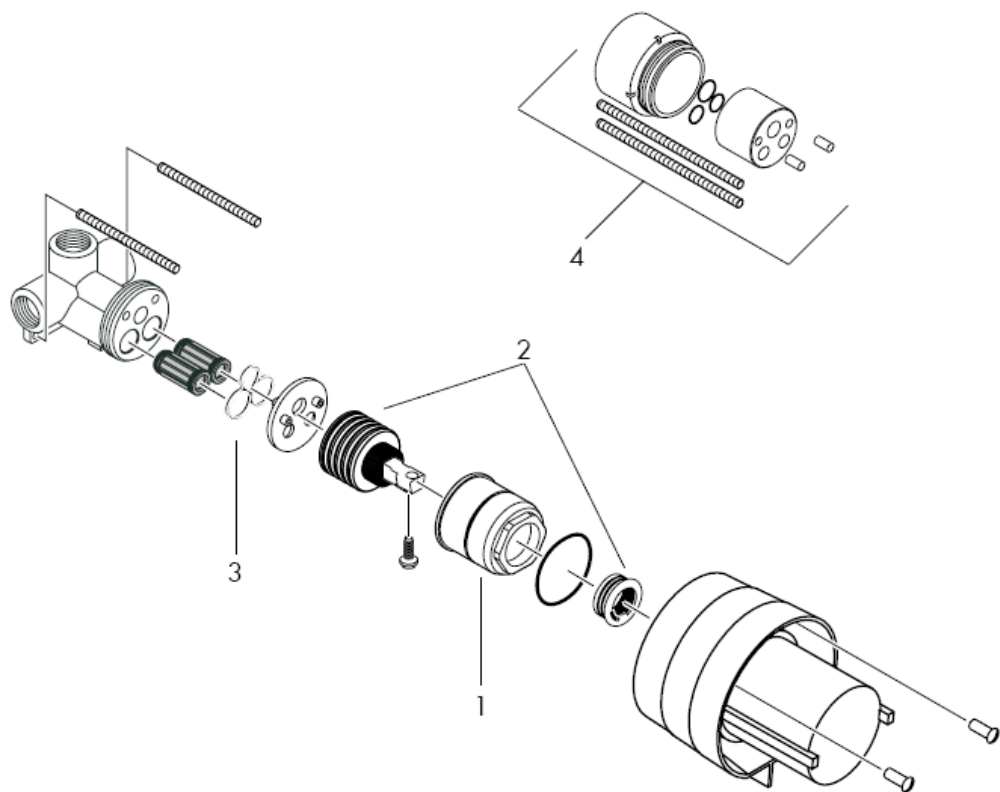
Handleiding



ibox M3
13620180

hansgrohe





Attentie! Leidingen doorspoelen volgens Norm. De mengkraan vervolgens monteren en controleren!

Montage

Basisgarnituur inbouwen met de uitver naar boven en dat de markering op de beschermkap aansluit met de voorkant van de tegels.
Inbouwdiepte 55 - 83 mm.
Verlengset 28 mm.

Let u erop dat de kraan na montage gesloten is!

Drukverschillen tussen de koud- en warmwater aansluitingen dienen vermeden te worden.

Afmontage

Kleurset Sportive
Kleurset Talis E
Kleurset Metropol
Kleurset Mondial
Kleurset Metris
Kleurset Focus E
Kleurset Talis S
Kleurset Metris E
Kleurset Metris S

Bediening

Door het bedienen van de beugelgreep wordt de mengkraan geopend.
Giro hacia la izquierda = agua caliente, giro hacia la derecha = agua fría.

Keurmerk

	DVGW	P-IX	SVGW	ACS	NF	WRAS	KIWA
13620180		PA-IX 9628-IC	X		X	X	

Technische gegevens

Werkdruk: max. max. 1 MPa
Aanbevolen werkdruk: 0,1 – 0,5 MPa
Getest bij: 1,6 MPa
(1 MPa = 10 bar = 147 PSI)
Temperatuur warm water: mac. 80° C
Aanbevolen warm water temp.: 65° C
Aansluitingen G ½": koud rechts - warm links
Doorstroomcapaciteit:

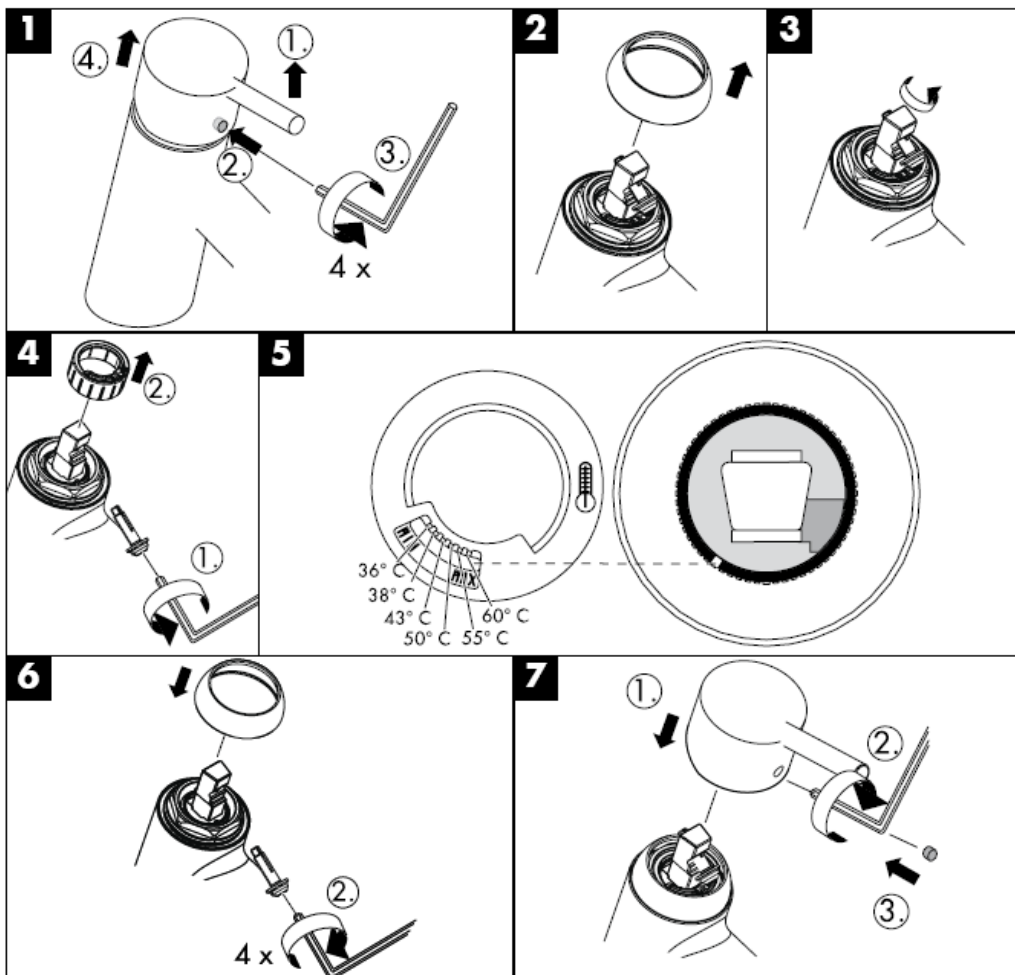
Hansgrohe ééngreepsmengkranen kunnen samen met hydraulisch en thermisch gestuurde geisers gebruikt worden indien de uitstroomdruk min. 0,15 MPa bedraagt.

Eéngreepsmengkranen met warmwaterbegrenzing, instelling zie blz. 5.
In combinatie met geisers is een warmwaterbegrenzing niet noodzakelijk.

Service onderdelen (zie blz. 3)

1	moer	95007000
2	kardoes kompl.	92730000
3	dichting	95008000
4	verlengset	32698000

Warmwaterbegrenzing: Warmwatertemperatuur 60 C, Koudwatertemperatuur 10 C, stroomdruk 0,3 MPa.

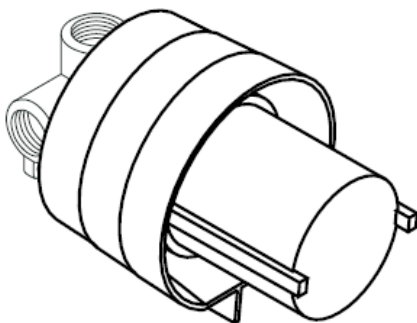


hansgrohe

Hansgrohe · Postfach 1145 · D-77761 Schiltach · Telefon +49 (0) 78 36/51-1282 · Telefax +49 (0) 7836/511440
E-Mail: info@hansgrohe.com · Internet: www.hansgrohe.com

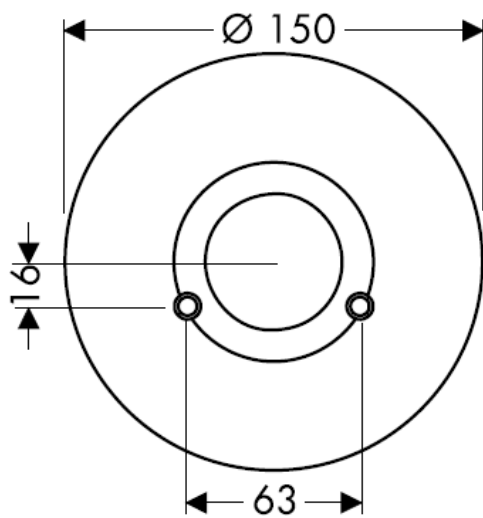
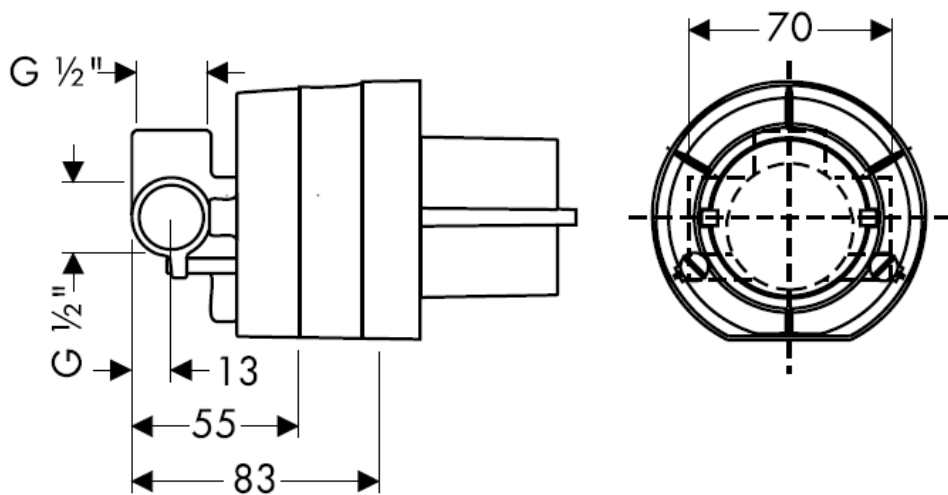
04/2007
9.07850.01
Nederlands

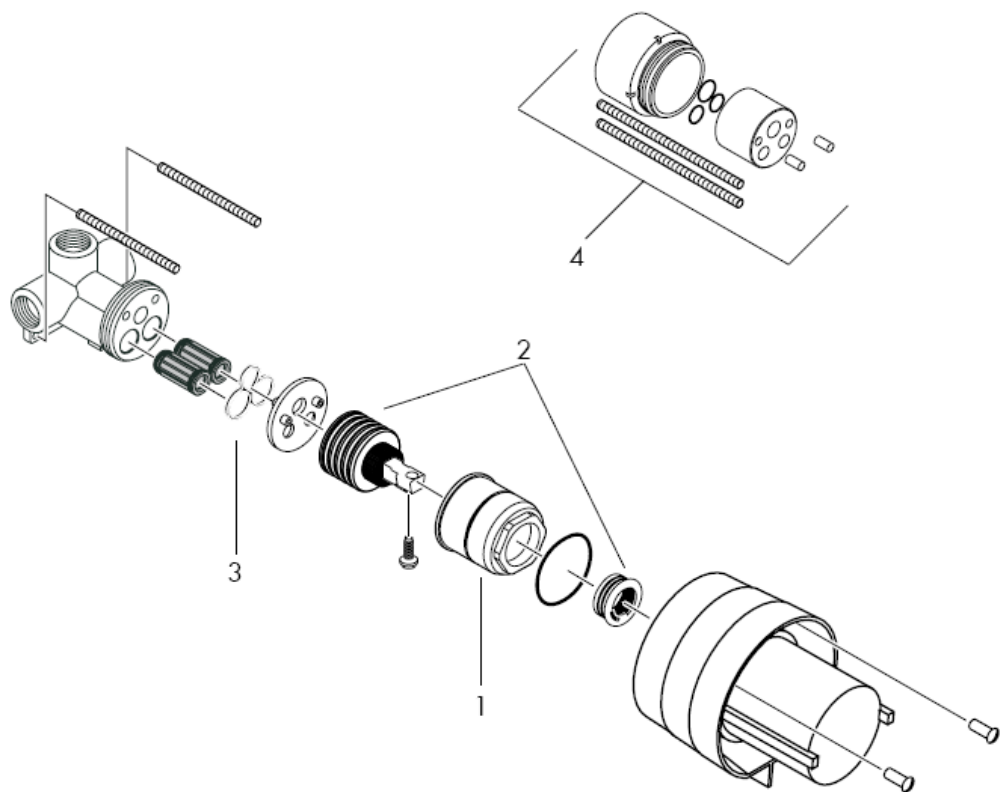
Monteringsvejledning



ibox M3
13620180

hansgrohe





Advarsel! Ifølge gældende regler, skal armaturet monteres, skylles igennem og afprøves.

Montering

Grundkroppen installeres med afgang opad, og tilskæres ved markeringen på beskyttelseskappen i niveau med fliseforkanten. Indbygningsdybde 55 - 83 mm, Forlængersæt 28 mm.

Vær opmærksom på, at armaturet skal være slukket efter monteringen.

Trykforskelle mellem koldt- og varmtvandstilslutningen skal udlignes.

Slutmontering

Kappesæt Sportive
Kappesæt Talis E
Kappesæt Metropol
Kappesæt Mondial
Kappesæt Metris
Kappesæt Focus E
Kappesæt Talis S
Kappesæt Metris E
Kappesæt Metris S

Brugsanvisning

Ved at løfte grebbet åbnes for vandet. Drej mod venstre for varmt vand og til højre for koldt vand.

Godkendelse

	DVGW	P-IX	SVGW	ACS	NF	WRAS	KIWA
13620180		PA-IX 9628-IC	X		X	X	

Tekniske data

Driftstryk: max. 1 MPa
Anbefalet driftstryk: 0,1 – 0,5 MPa
Prøvetryk: 1,6 MPa
(1 MPa = 10 bar = 147 PSI)
Varmtvandstemperatur: mac. 80° C
Anbefalet varmtvandstemperatur: 65° C
Tilslutninger G ½": Koldt højre - varmt venstre
Gennemstrømningskapacitet:

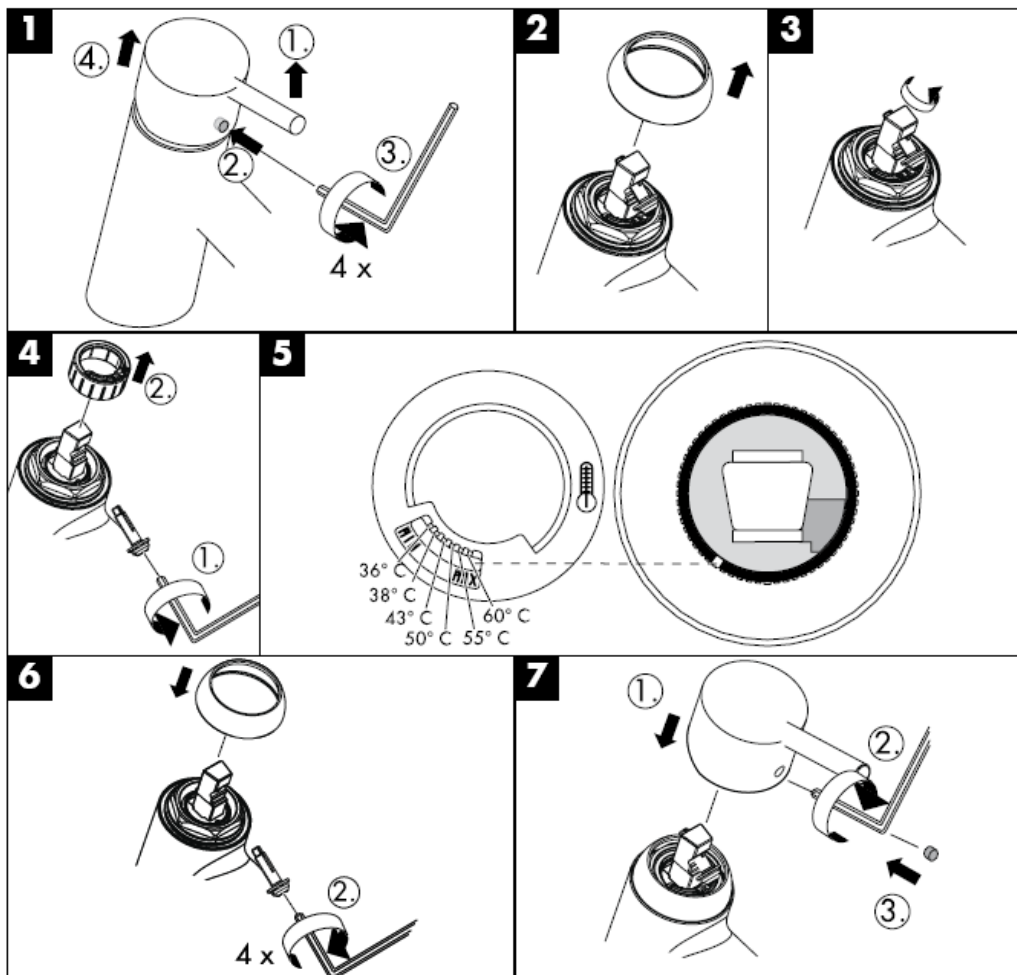
Hansgrohe etgrebsarmaturer kan anvendes i forbindelse med hydraulisk- og termiskstyrede gennemstrømningsvandvarmere ved et vandtryk på 0,15 MPa.

Etgrebsarmaturer med varmtvandsbegrænsning, justering se side 5.
I forbindelse med gennemstrømningsvandvarmer er en varmtvandsbegrænsning ikke nødvendig.

Reserve dele (se s. 3)

1	Møtrik	95007000
2	Indmad	92730000
3	dichtung	95008000
4	Forlængersæt	32698000

Varmtvandsbegrænsning: Varmtvandstemperatur 60o C, koldtvandstemperatur 10o C, vandtryk 0,3 MPa.

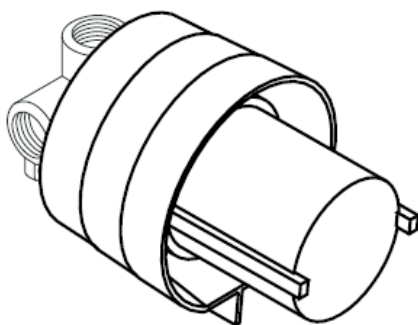


hansgrohe

Hansgrohe · Postfach 1145 · D-77761 Schiltach · Telefon +49 (0) 78 36/51-1282 · Telefax +49 (0) 7836/511440
E-Mail: info@hansgrohe.com · Internet: www.hansgrohe.com

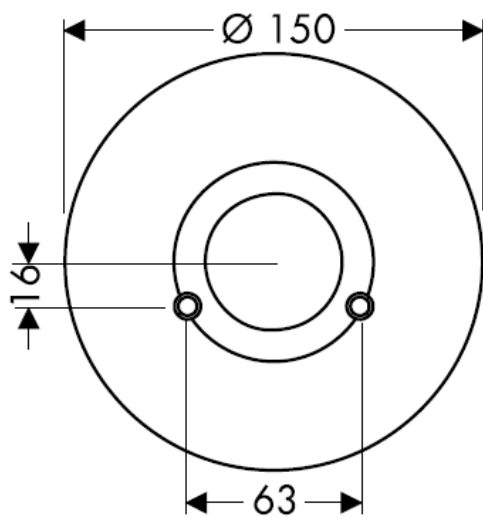
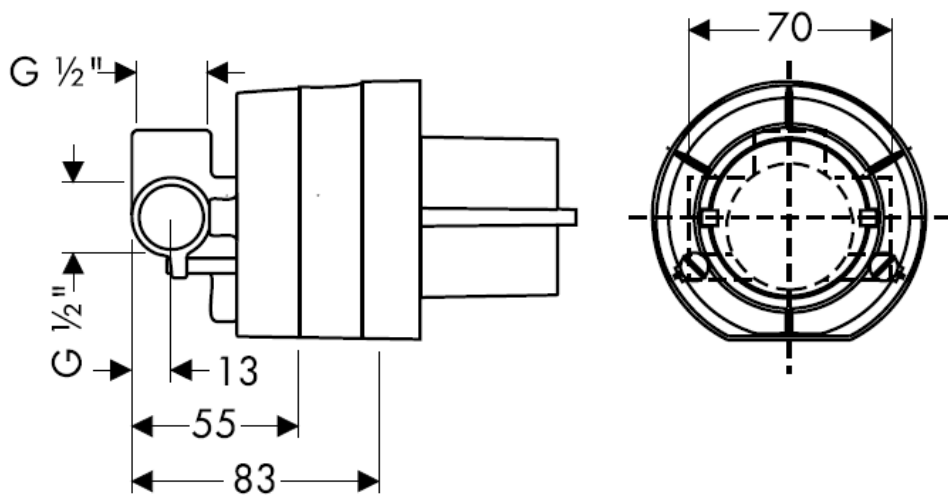
04/2007
9.07850.01
Dansk

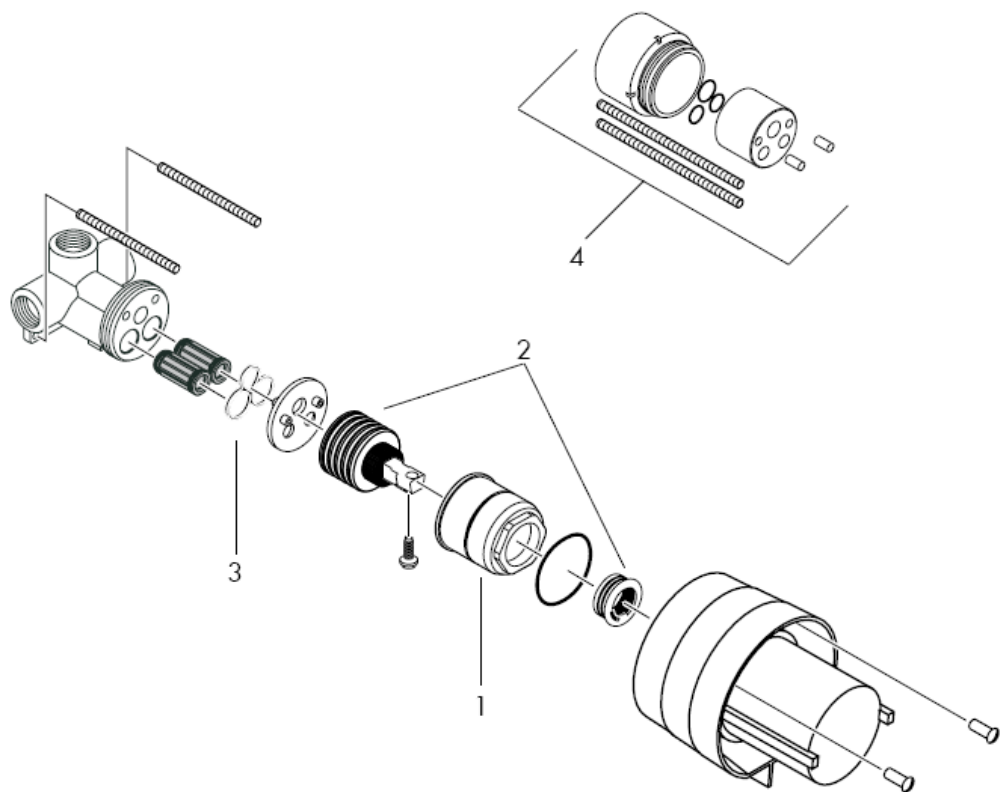
Manual de Instalación



iBox M3
13620180

hansgrohe





Atenção! A misturadora deve ser instalada, purgada e testada de acordo com as normas em vigor!

Montagem

Monte a estrutura base assim, que a saída fique em cima e que a marca da capa de protecção fique justa à parte da frente do azulejo. Profundidade de instalação 55 mm - 83 mm (Alongas de 28 mm).

Nota: Quando terminada a instalação, certifique-se de que a misturadora se encontra fechada.

Grandes diferenças entre as pressões das águas quente e fria devem ser compensadas.

Acabamento Fina

Conjunto completo Sportive
Conjunto completo Talis E
Conjunto completo Metropol
Conjunto completo Mondial
Conjunto completo Metris
Conjunto completo Focus E
Conjunto completo Talis S
Conjunto completo Metris E
Conjunto completo Metris S

Funcionamento

Levantar o manípulo para abrir a água.
Rodar para a esquerda = água quente, rodar para a direita = água fria.

Marca de controlo

DVGW	P-IX	SVGW	ACS	NF	WRAS	KIWA
13620180	PA-IX 9628-IC	X		X	X	

Dados Técnicos

Pressão de funcionamento: max. 1 MPa
Pressão de func. recomendada: 0,1 – 0,5 MPa
Pressão testada: 1,6 MPa
(1 MPa = 10 bar = 147 PSI)
Temperatura da água quente: mac. 80° C
Temp. água quente recomendada: 65° C
Ligações G ½": fria à direita - quente à esquerda
Caudal:

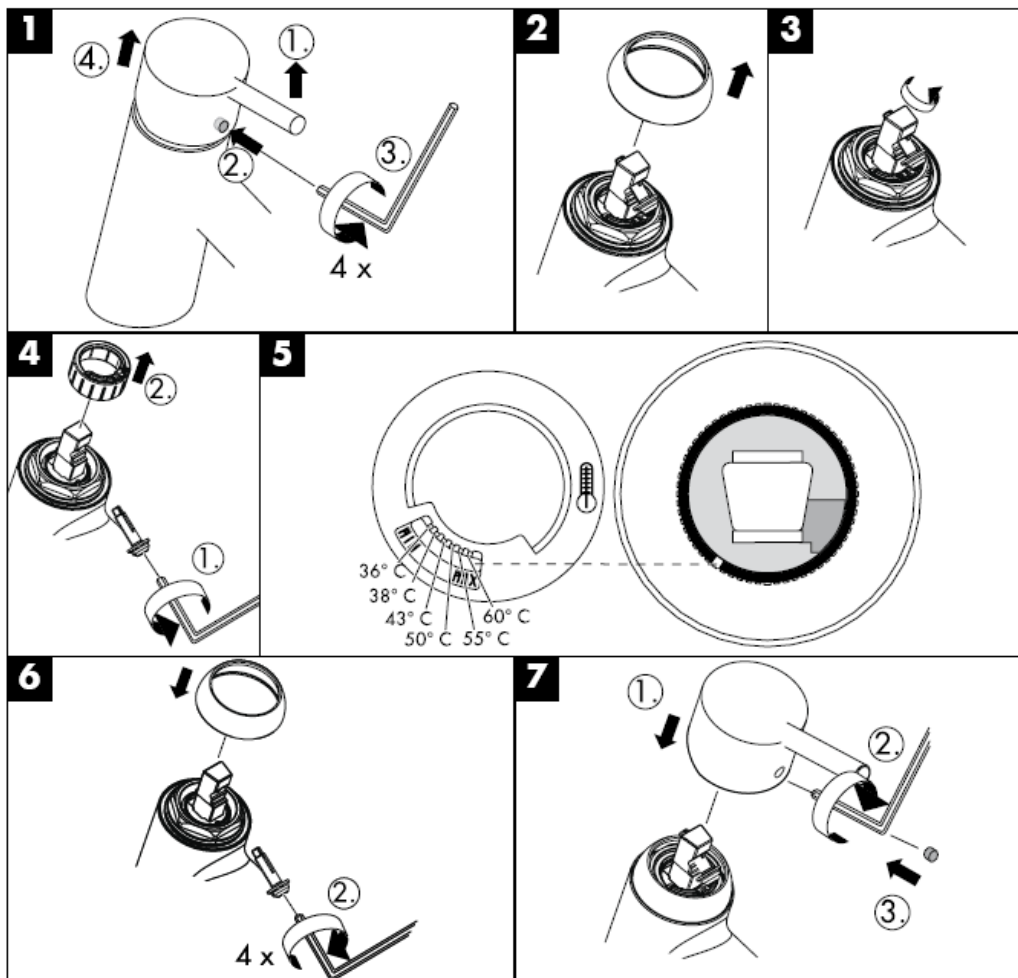
As misturadoras monocomando Hansgrohe podem ser utilizadas com esquentadores (de controlo térmico ou hidráulico) desde que a pressão de utilização seja, no mínimo, de 0,15 MPa.

Misturadora monocomando equipada com limitador de temperatura (vide pág.5). Em combinação com caldeira ou esquentador instantâneo o limitador de água quente não se aplica.

Peças de substituição (ver página 3)

1	Porca	95007000
2	Cartucho (completo)	92730000
3	Vedante	95008000
4	Crescente 28 mm	32698000

Limitador de água quente: Temperatura da água quente 60 C, Temperatura da água fria 10 C, Pressão 0,3 MPa.

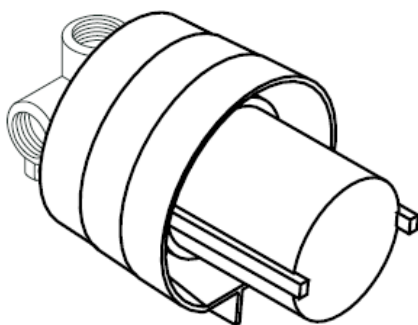


hansgrohe

Hansgrohe · Postfach 1145 · D-77761 Schiltach · Telefon +49 (0) 78 36/51-1282 · Telefax +49 (0) 7836/511440
E-Mail: info@hansgrohe.com · Internet: www.hansgrohe.com

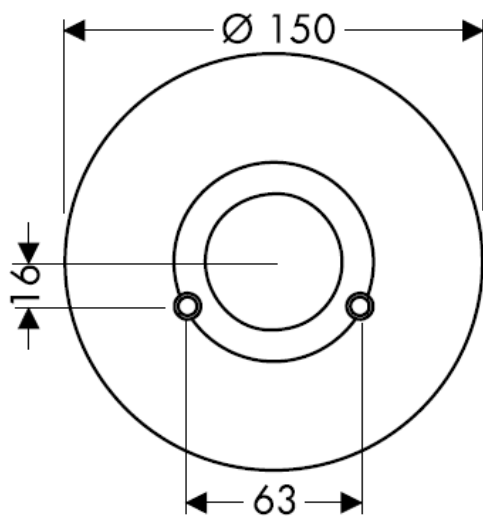
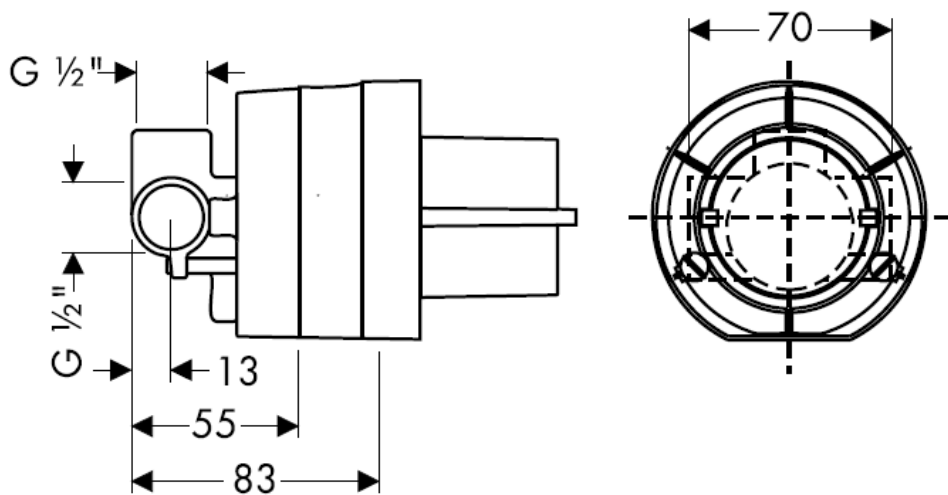
04/2007
9.07850.01
Português

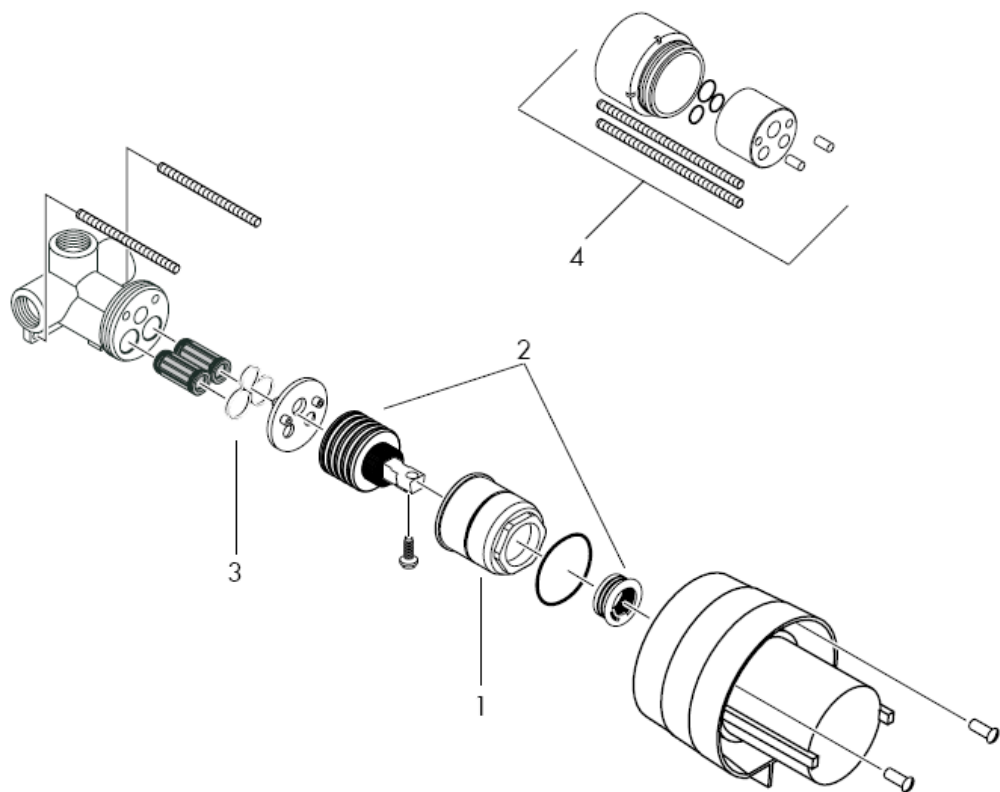
Instrukcja montażu



ibox M3
13620180

hansgrohe





Uwaga! Armatura musi być zamontowana, przepłukana i wypróbowana według obowiązujących norm!

Montaż

Korpus zamontować w taki sposób, by odpływ znajdował się u góry, a znacznik osłony zamknięty pokrywał się z przednią krawędzią płytki ceramicznej.
Głębokość montażowa 55 - 83 mm,
Zestaw przedłużający 28 mm.

Uwaga! Mieszacz po zamontowaniu musi być zamknięty!

Należy wyrównać ciśnienie między przyłączem zimnej a ciepłej wody.

Montaż końcowy

Zestaw gotowy Sportive
Zestaw gotowy Talis E
Zestaw gotowy Metropol
Zestaw gotowy Mondial
Zestaw gotowy Metris
Zestaw gotowy Focus S
Zestaw gotowy Talis S
Zestaw gotowy Metris E
Zestaw gotowy Metris S

Obsługa

Pociągnięcie rączki natrysku powoduje otwarcie mieszacza.
Odchylenie w lewą stronę= ciepła woda, odchylenie w prawą stronę= zimna woda.

Znak jakości

	DVGW	P-IX PA-IX 9628-IC	SVGW	ACS	NF	WRAS	KIWA
13620180			X		X	X	

Dane techniczne

Ciśnienie robocze: max. 1 MPa
Zalecane ciśnienie robocze: 0,1 – 0,5 MPa
Ciśnienie próbne: 1,6 MPa
(1 MPa = 10 bary = 147 PSI)
Temperatura wody gorącej: mac. 80° C
Zalecana temperatura wody gorącej: 65° C
Przyłącza G 1/2": Zimna prawo – ciepła lewo
Wydajność przepływu:

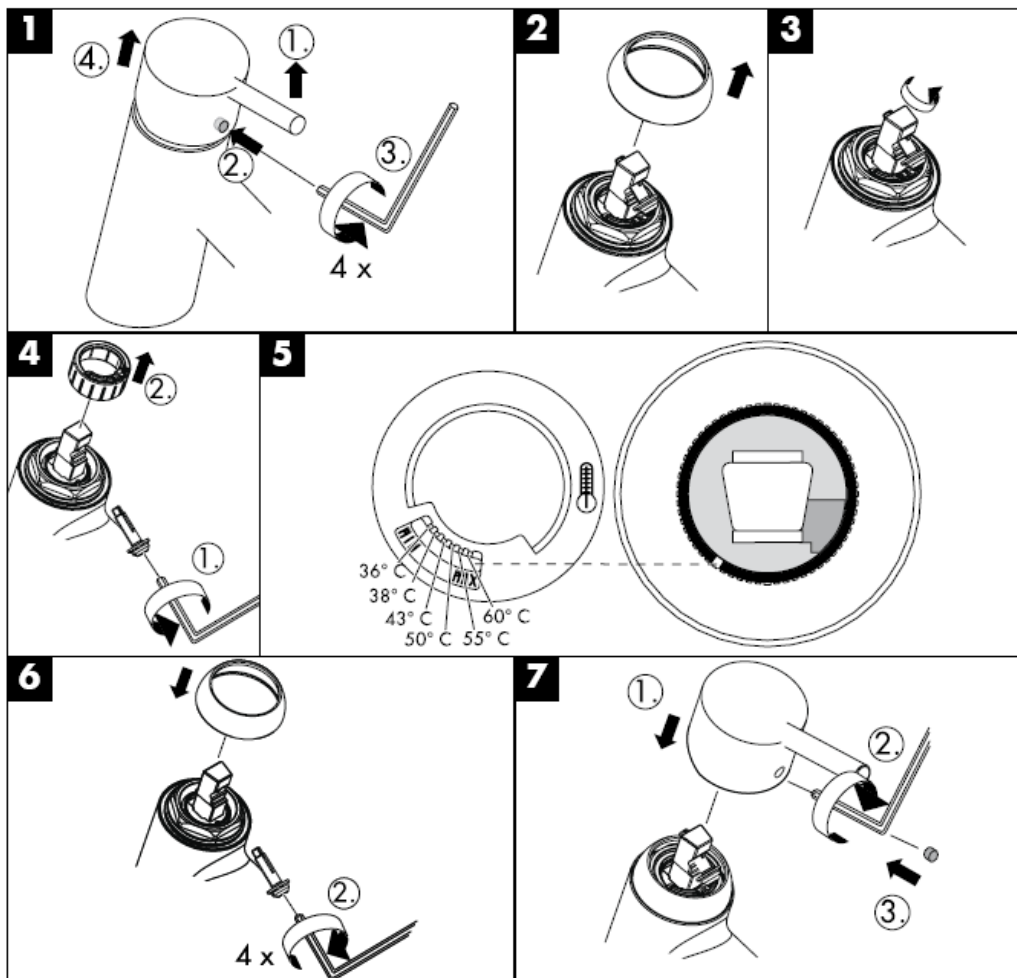
Mieszacze jednouchwytowe Hansgrohe mogą być stosowane w połączeniu z przepływowymi podgrzewaczami wody, sterowanymi hydraulicznie i termicznie, gdy ciśnienie wody wynosi co najmniej 0,15 MPa.

Mieszacz jednouchwytowy z ogranicznikiem temperatury wody, ustawianie, patrz str. 5.
W połączeniu z przepływowym podgrzewaczem wody ogranicznik temperatury wody nie jest konieczny.

Części serwisowe (patrz strona 3)

1	Nakrętka	95007000
2	Wkład kpl.	92730000
3	Uszczelka	95008000
4	Zestaw przedłużający 28 mm	32698000

Ogranicznik ciepłej wody: Temperatura ciepłej wody 60 C, temperatura zimnej wody 10 C, ciśnienie przepływu 0,3 MPa.

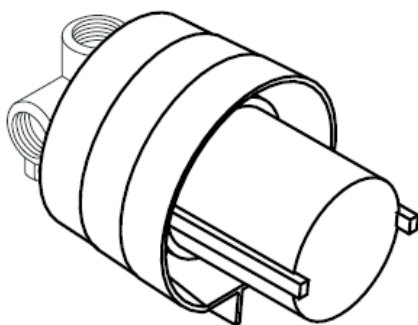


hansgrohe

Hansgrohe · Postfach 1145 · D-77761 Schiltach · Telefon +49 (0) 78 36/51-1282 · Telefax +49 (0) 7836/511440
E-Mail: info@hansgrohe.com · Internet: www.hansgrohe.com

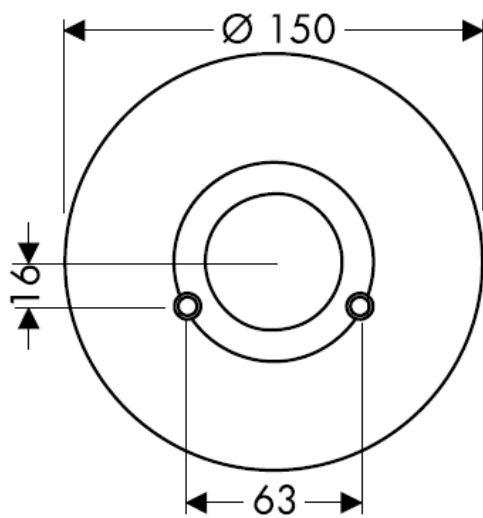
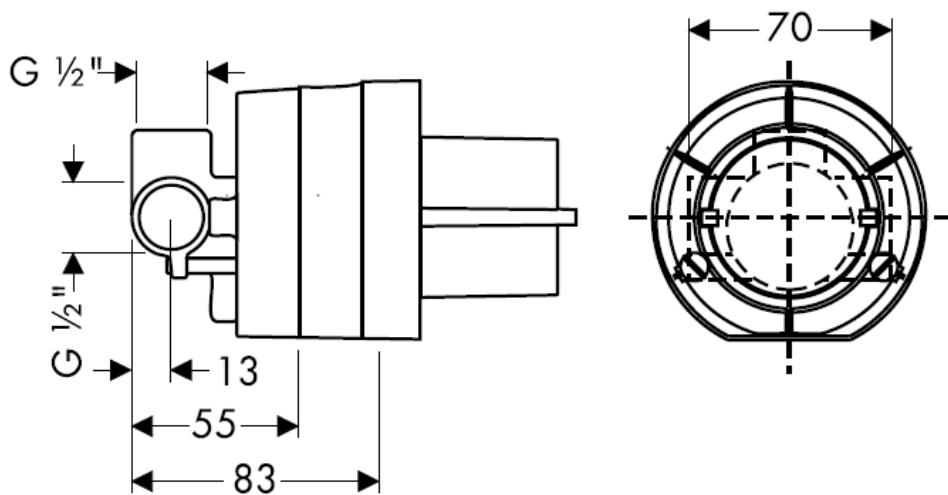
04/2007
9.07850.01
Polski

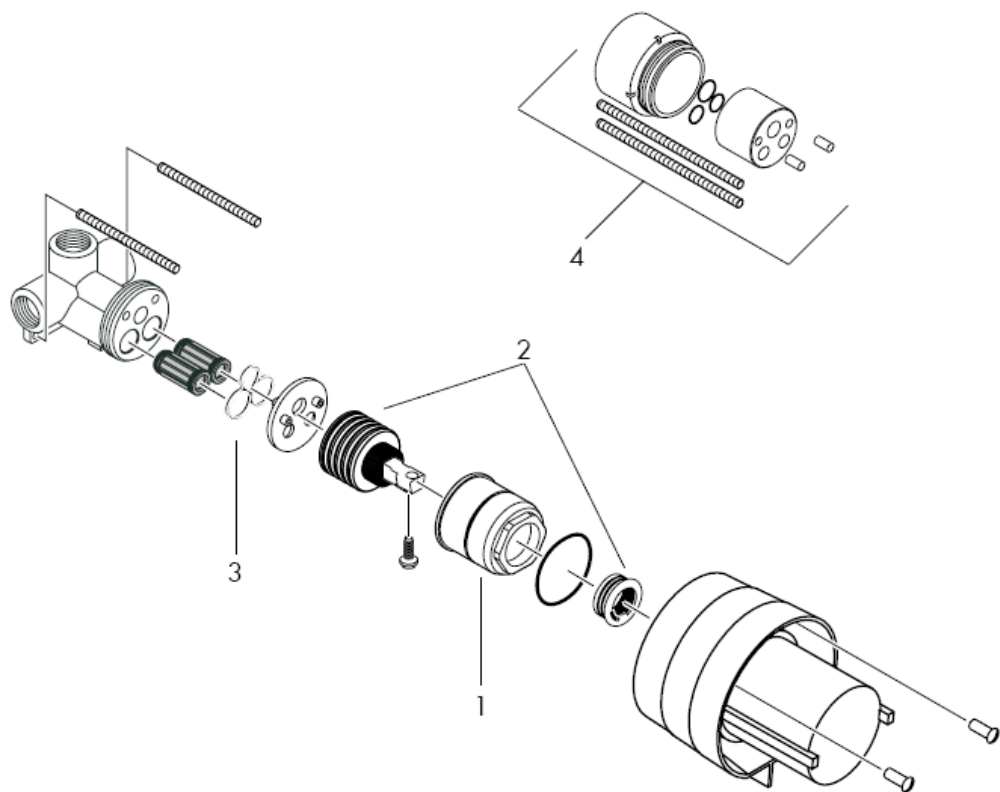
Montážní návod



ibox M3
13620180

hansgrohe





Pozor! Armatura se musí montovat, proplachovat a testovat podle platných norem!

Montáž

Základní těleso namontujte tak, aby výtok byl nahore a značka na ochranném krytu byla v rovině s povrchem obkladů.
Hloubka pro zabudování 55 - 83 mm.
Prodloužení 28 mm.

Poznámka: Po ukončení instalace zkontrolujte, jestli je baterie uzavřena!

Je nutné vyrovnat velké rozdíly tlaku mezi přípoji studené a teplé vody.

Konečná montáž

Vrchní sada Sportive
Vrchní sada Talis E
Vrchní sada Metropol
Vrchní sada Mondial
Vrchní sada Metris
Vrchní sada Focus E
Vrchní sada Talis S
Vrchní sada Metris E
Vrchní sada Metris S

Ovládání

Baterie se otevírá zvednutím rukojeti.
Otočení doleva = teplá voda, doprava = studená voda

zkušební značka

	DVGW	P-IX	SVGW	ACS	NF	WRAS	KIWA
13620180		PA-IX 9628-IC	X		X	X	

Technické údaje

Provozní tlak: max. 1 MPa
Doporučený provozní tlak: 0,1 – 0,5 MPa
Zkušební tlak: 1,6 MPa
(1 MPa = 10 bar = 147 PSI)
Teplota horké vody: mac. 80° C
Doporučená teplota horké vody: 65° C
Přípoje G 1/2": studená vpravo - teplá vlevo
Průtok:

Pákové baterie Hansgrohe mohou být používány ve spojení s hydraulicky nebo tepelně řízenými průtokovými ohříváči, pokud tlak při průtoku je alespoň 0,15 MPa.

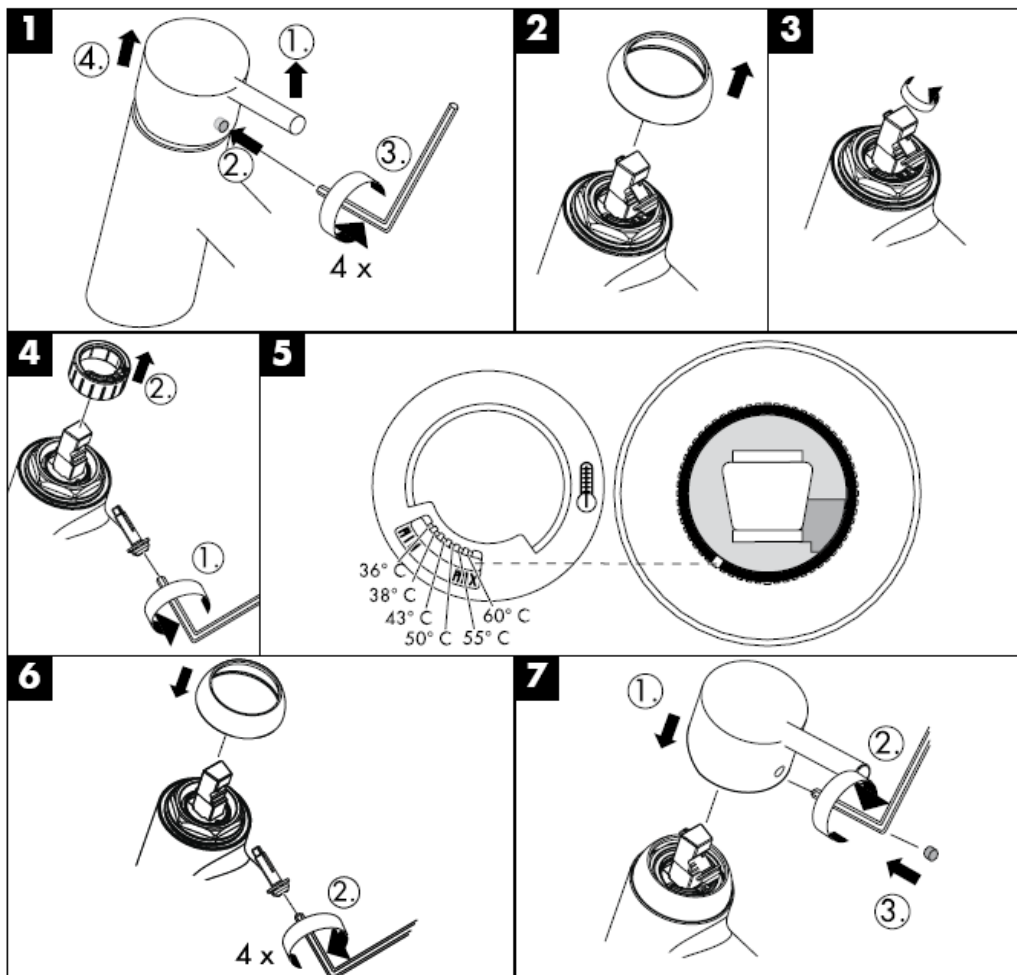
Páková baterie s omezením horké vody, seřízení viz. str. 5.

Ve spojení s průtokovými ohříváči není uzavěr teplé vody nutný.

Servisní díly (viz strana 3)

1	matka	95007000
2	kartuše kompl.	92730000
3	těsnění	95008000
4	prodloužení 28 mm	32698000

Omezení teplé vody: teplota vody (teplé) 60 C, teplota studené vody 10 C, tlak proudu 0,3 MPa.

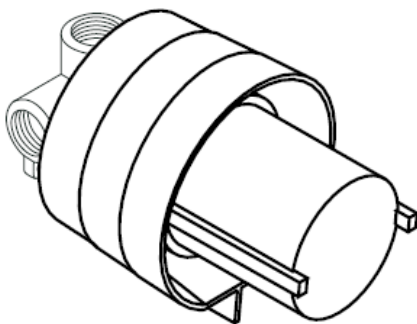


hansgrohe

Hansgrohe · Postfach 1145 · D-77761 Schiltach · Telefon +49 (0) 78 36/51-1282 · Telefax +49 (0) 7836/511440
E-Mail: info@hansgrohe.com · Internet: www.hansgrohe.com

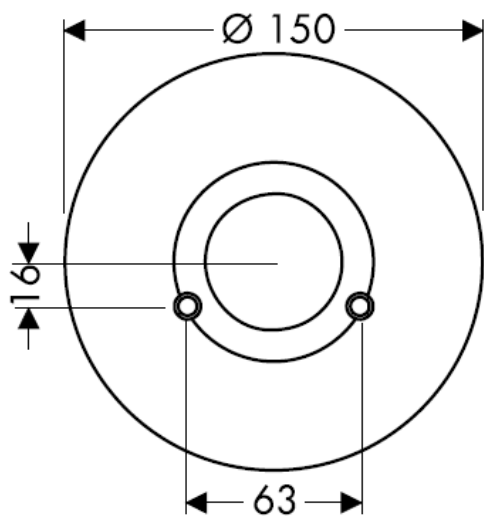
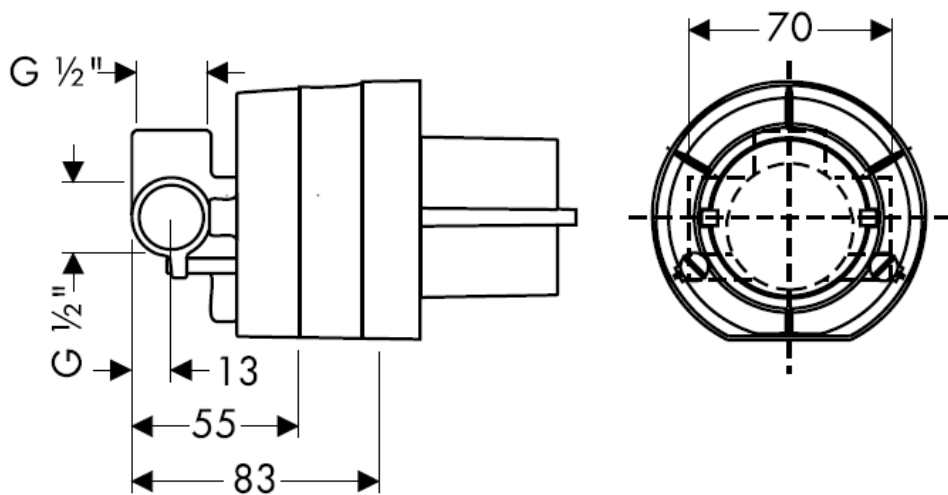
04/2007
9.07850.01
Česky

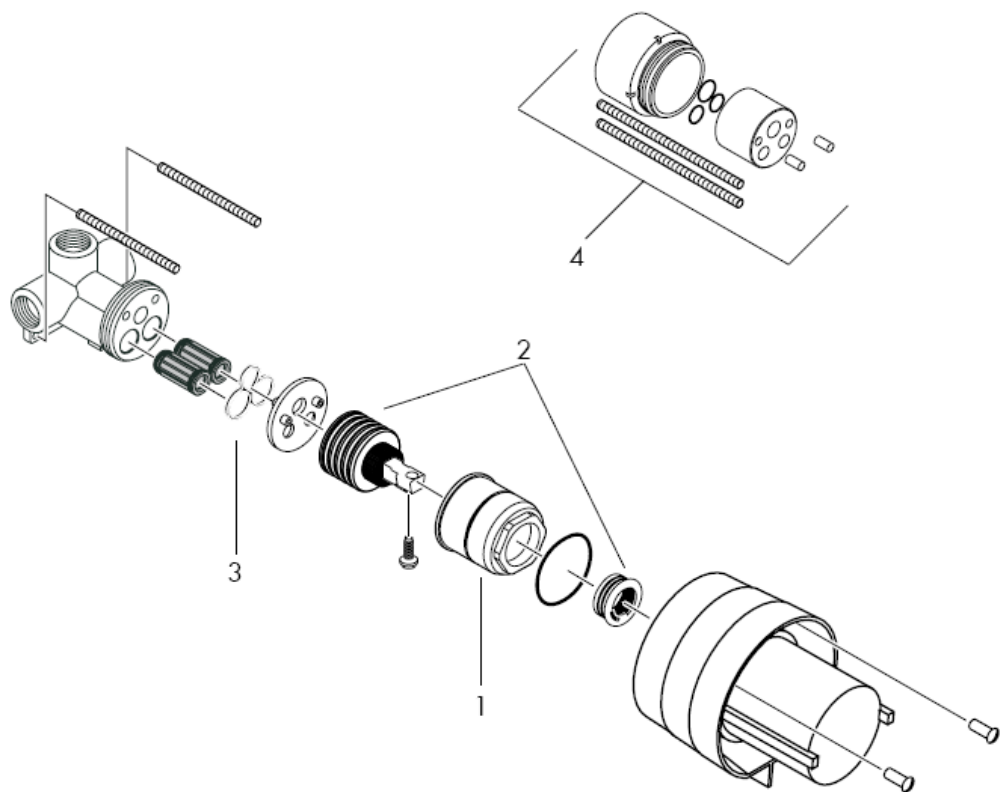
Montážny návod



ibox M3
13620180

hansgrohe





Pozor! Batéria sa musí montovať, preplachovať a testovať podľa platných noriem!

Montáž

Základné teleso namontujte tak, aby výtok bol hore a značka na ochrannom kryte bola v rovine s povrchom obkladov. Hĺbka na zabudovanie 55 - 83 mm. Predĺženie 28 mm.

Poznámka: Po ukončení inštalácie skontrolujte, či je batéria uzavretá!

Je nutné vyrovnať veľké rozdiely tlaku medzi prípojmi studenej a teplej vody.

Konečná montáž

Vrchná sada Sportive
Vrchná sada Talis E
Vrchná sada Metropol
Vrchná sada Mondial
Vrchná sada Metris
Vrchná sada Focus E
Vrchná sada Talis S
Vrchná sada Metris E
Vrchná sada Metris S

Obsluha

Nadvihnutím páky sa zmiešavacia batéria otvorí.
Otočenie doľava = teplá voda, doprava = studená voda

Osvedčenie o skúške

	DVGW	P-IX	SVGW	ACS	NF	WRAS	KIWA
13620180		PA-IX 9628-IC	X		X	X	

Technické údaje

Prevádzkový tlak: max. 1 MPa
Doporučený prevádzkový tlak: 0,1 – 0,5 MPa
Skúšobný tlak: 1,6 MPa
(1 MPa = 10 bar = 147 PSI)
Teplota teplej vody: mac. 80° C
Doporučená teplota teplej vody: 65° C
Prípoje G ½“: studená vpravo - teplá vľavo
Prietok:

Pákové batérie firmy Hansgrohe môžu byť používané v spojení s hydraulicky a tepelne riadenými prietokovými ohrievačmi, pokiaľ je tlak prúdu aspoň 0,15 MPa.

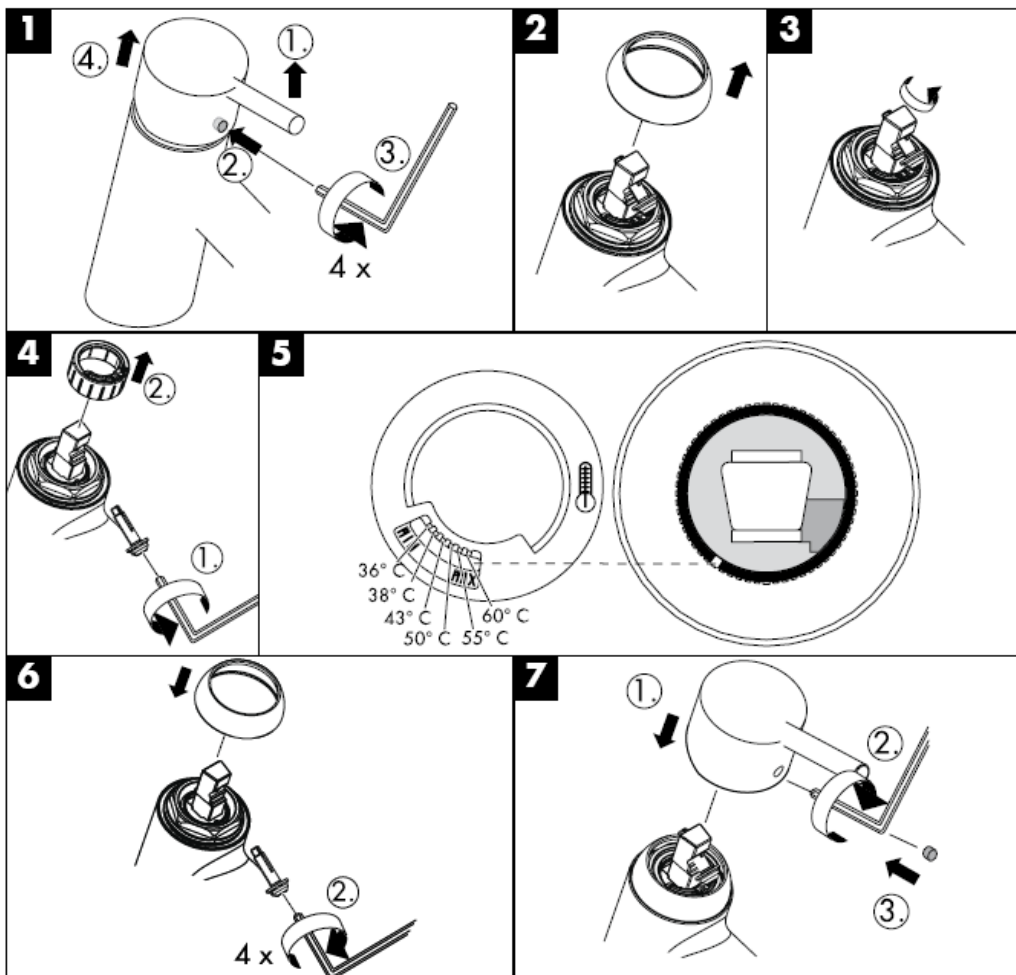
Páková batéria s obmedzením teplej vody, nastavenie viď.str. 5.

V spojení s prietokovými ohrievačmi nie je uzáver teplej vody nutný.

Servisné diely (viď strana 3)

1	matica	95007000
2	kartuša kompl.	92730000
3	tesnenie	95008000
4	predĺženie 28 mm	32698000

Obmedzenie teplej vody: teplota teplej vody 60 °C, teplota studenej vody 10 °C, tlak prúdu 0,3 MPa.

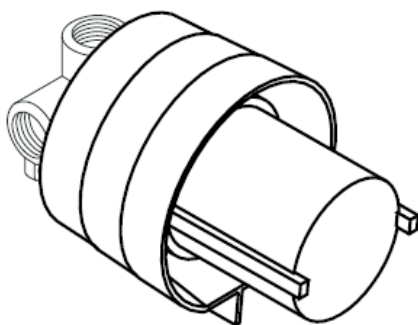


hansgrohe

Hansgrohe · Postfach 1145 · D-77761 Schiltach · Telefon +49 (0) 78 36/51-1282 · Telefax +49 (0) 7836/511440
E-Mail: info@hansgrohe.com · Internet: www.hansgrohe.com

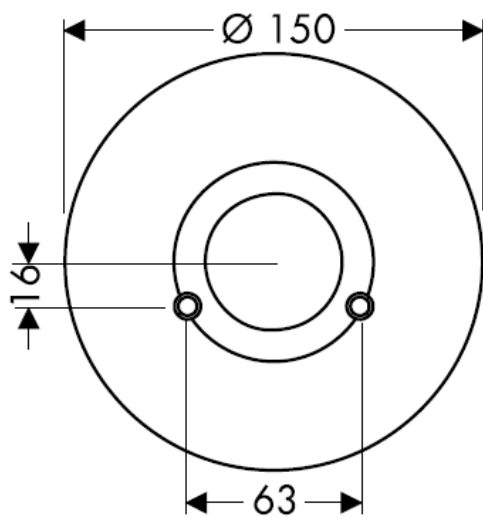
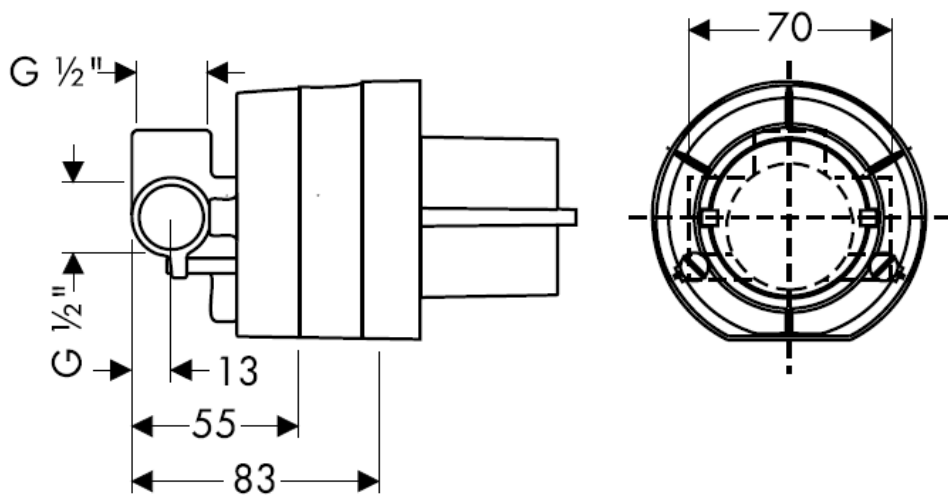
04/2007
9.07850.01
Slovensky

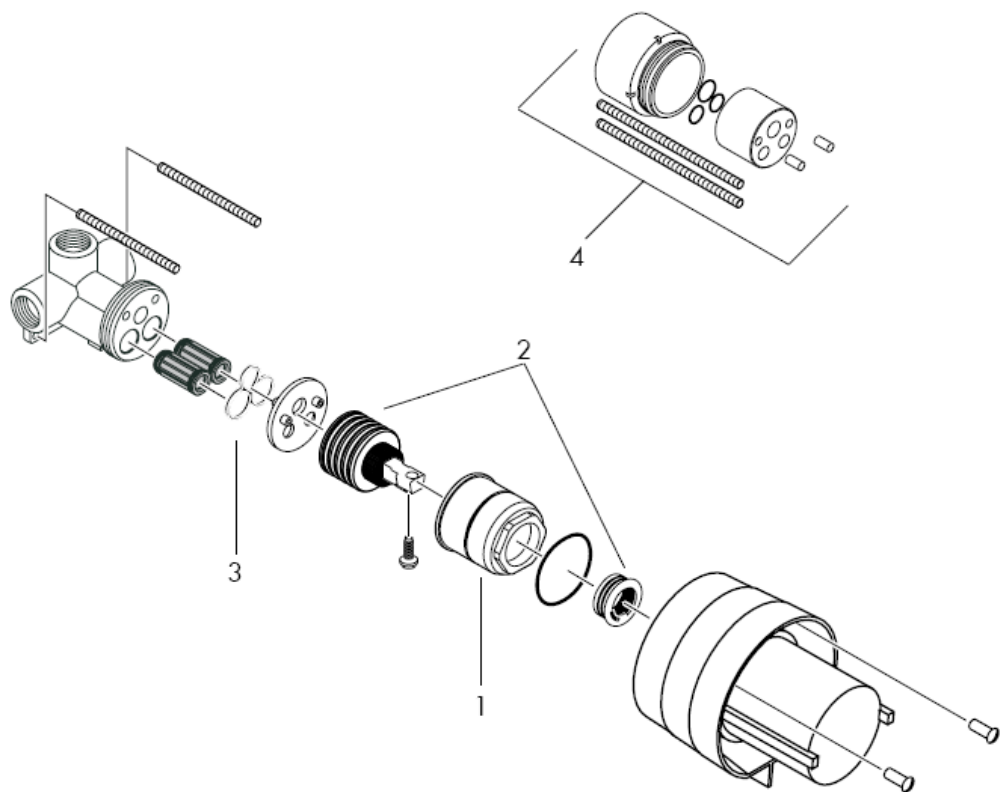
组装说明



ibox M3
13620180

hansgrohe





注意！

必须按照现行的规定安装，冲洗和测试产品！

安装

安装阀芯时，出水口朝上并且使保护罩上的记号与瓷砖面持平。
安装深度 55 – 83 毫米
加长件28毫米。

注意：当安装完成后，确保龙头处于关闭状态！

冷热水管间过大的压力差必须予以平衡。

总装配

加工件 Sportive
加工件 Talis E
加工件 Metropol
加工件 Mondial
加工件 Metris
加工件 Focus E
加工件 Talis S
加工件 Metris E
加工件 Metris S

操作

提起手柄，龙头开启。
向左 = 热水，向右 = 冷水

检验标记

	DVGW	P-IX	SVGW	ACS	NF	WRAS	KIWA
13620180		PA-IX 9628-IC	X		X	X	

技术参数

工作压力：
推荐工作压力：
测试压强：
(1 MPa = 10 bar = 147 PSI)
热水温度：
推荐热水温度：
连接管线G ½"：
流速：

max. 1 MPa
0,1 – 0,5 MPa
1,6 MPa
mac. 80° C
65° C
左热右冷

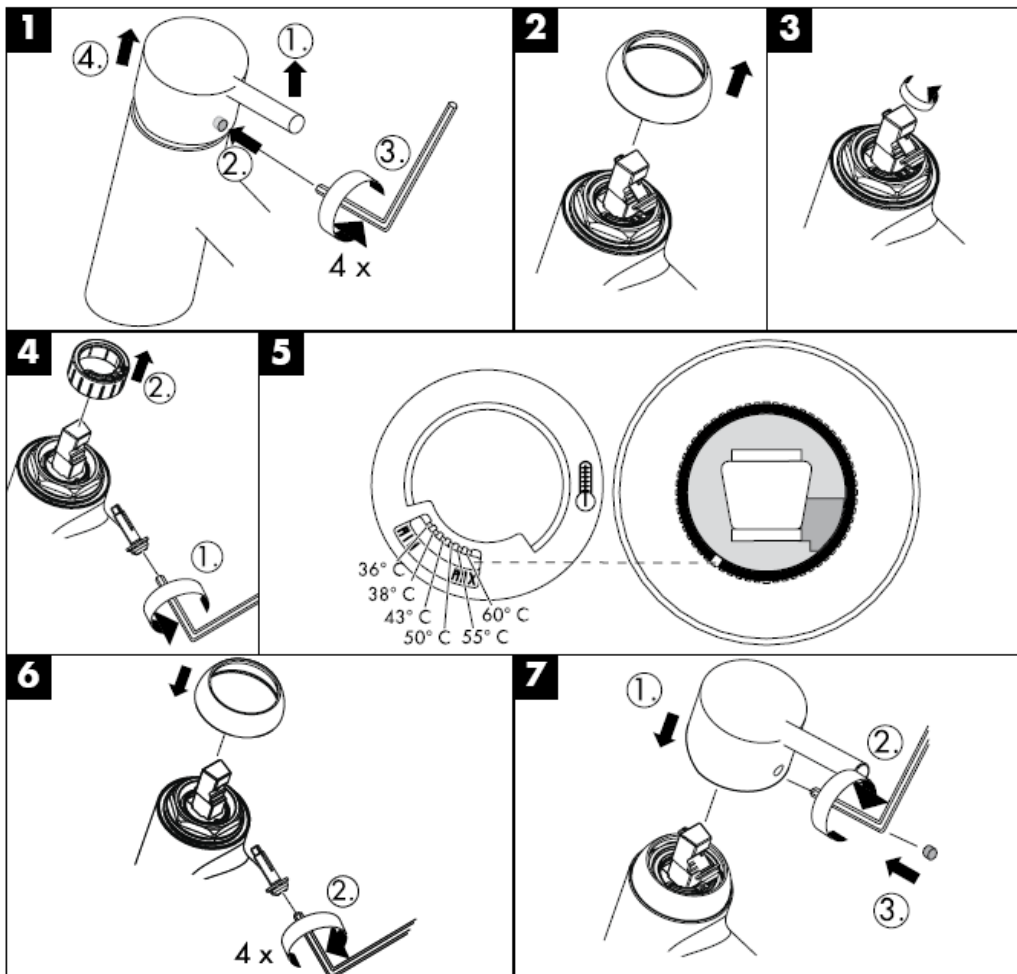
如果水压达到1.5 bar以上，汉斯格雅单手柄龙头可以和液压式或热控式直流式热水器一起使用。

带有热水控制器的单手柄龙头的调节方法，参见第5页。
如果与连续流热水器一起使用，则不必作任何调节。

备用零件 (参见第页 3)

1	螺母	95007000
2	阀体	92730000
3	垫圈	95008000
4	加长件28毫米	32698000

热水限制：热水温度60 C，冷水温度10 C，流动压力3 bar

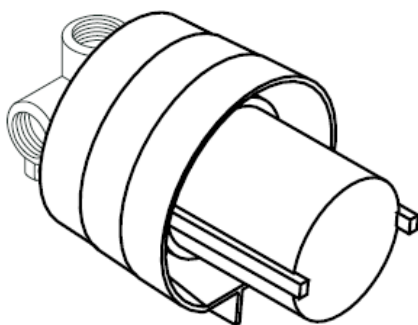


hansgrohe

Hansgrohe · Postfach 1145 · D-77761 Schiltach · Telefon +49 (0) 78 36/51-1282 · Telefax +49 (0) 7836/511440
E-Mail: info@hansgrohe.com · Internet: www.hansgrohe.com

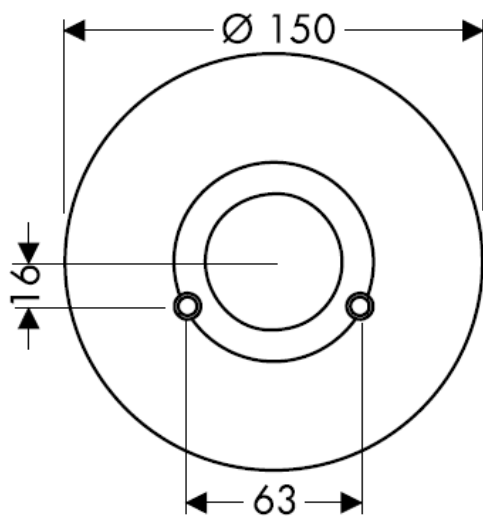
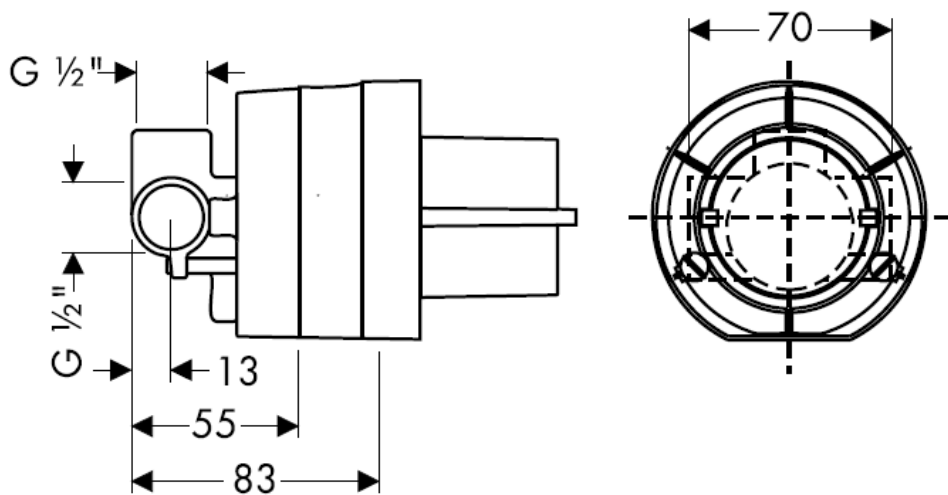
04/2007
9.07850.01
中文

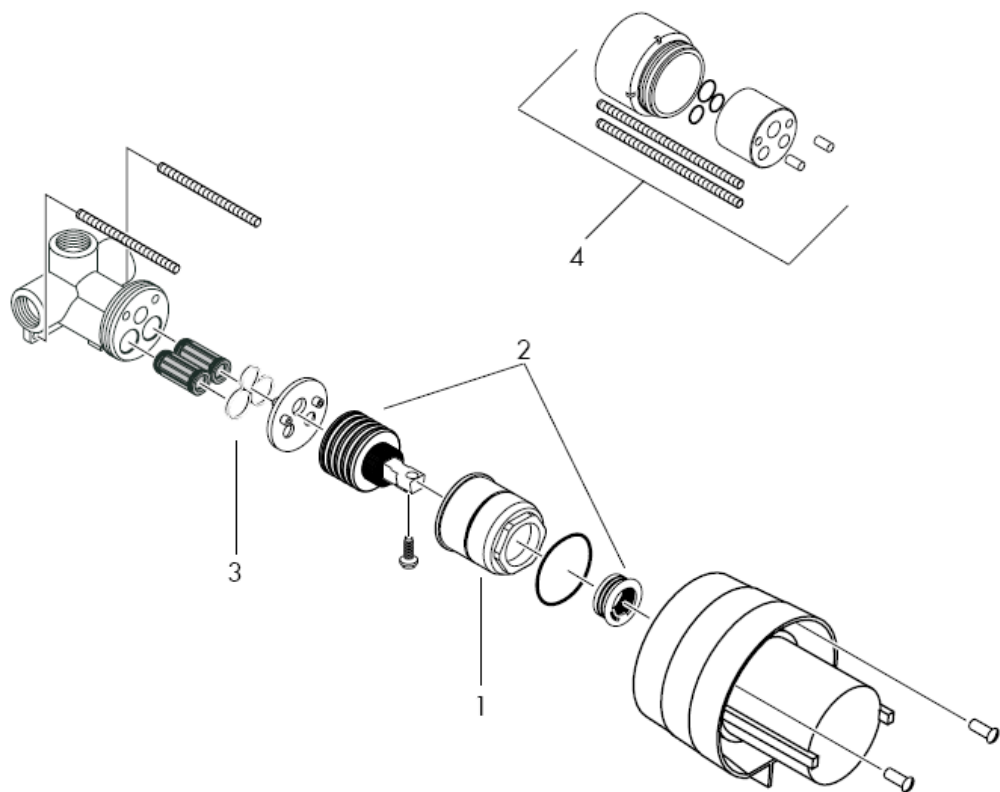
Инструкция по монтажу



ibox M3
13620180

hansgrohe





Осторожно! Смеситель должен быть смонтирован по действующим нормам и в соответствии с настоящей инструкцией, проверен на герметичность и безупречность работы

Монтаж

Установите внутреннюю часть таким образом, чтобы выходное отверстие было направленно вверх.
глубина установки 55-83 мм.
Набор для удлинения 28мм.

Обрезка защитного корпуса должна производиться по маркировке заподлицо с уровнем плитки.

Разницу между давлением холодной воды и горячей воды необходимо выравнять.

Окончательная сборка

Наружная часть Sportive
Наружная часть Talis E
Наружная часть Metropol
Наружная часть Mondial
Наружная часть Metris
Наружная часть Focus E
Наружная часть Talis S
Наружная часть Metris E
Наружная часть Metris S

Эксплуатация

смеситель открывается поднятием рычага.
Поворот рычага налево открывает горячую воду;
Поворот влево = горячая вода, вправо = холодная вода.

Знак технического контроля

	DVGW	P-IX	SVGW	ACS	NF	WRAS	KIWA
13620180		PA-IX 9628-IC	X		X	X	

Технические данные

Рабочее давление: max. 1 МПа
Рекомендуемое рабочее давление: 0,1 – 0,5 МПа
Давления: 1,6 МПа
(1 МПа = 10 bar = 147 PSI)
Температура горячей воды: max. 80° C
Рекомендуемая темп. гор. воды: 65° C
Подключение G 1/2": холодная справа
горячая слева
Пропускная способность:

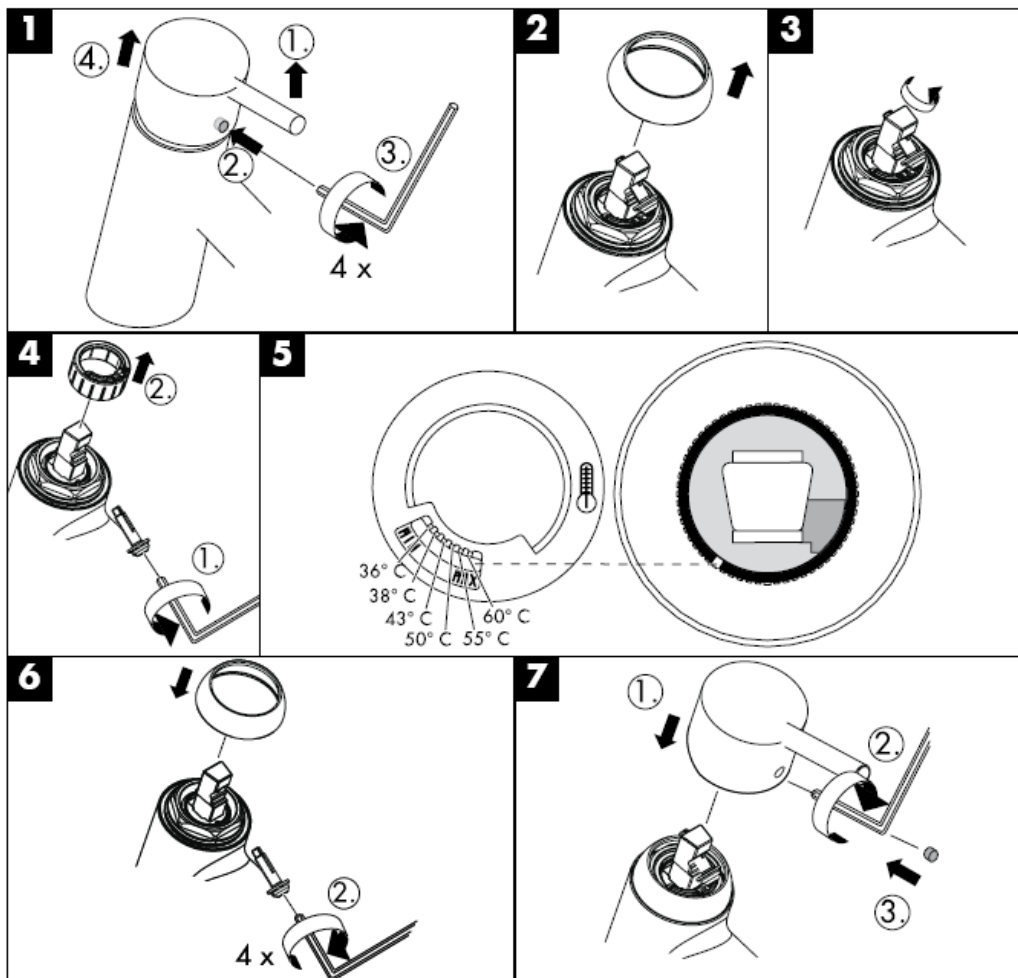
Однорычажные смесители фирмы HANSGROHE можно использовать с электроводонагревателями бойлерного типа при минимальном давлении 0,15 МПа.

Однорычажный смеситель имеет ограничитель расхода горячей воды (см. Стр. 5: юстировка).

Комплект (см. стр. 3)

1	Гайка	95007000
2	картридж	92730000
3	уплотнение	95008000
4	Набор для удлинения 28мм	32698000

Ограничение расхода горячей воды: температура горячей воды 60 С, температура холодной воды 10 С, давление 0,3 МПа.

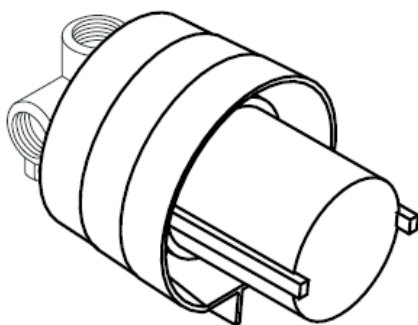


hansgrohe

Hansgrohe · Postfach 1145 · D-77761 Schiltach · Telefon +49 (0) 78 36/51-1282 · Telefax +49 (0) 7836/511440
E-Mail: info@hansgrohe.com · Internet: www.hansgrohe.com

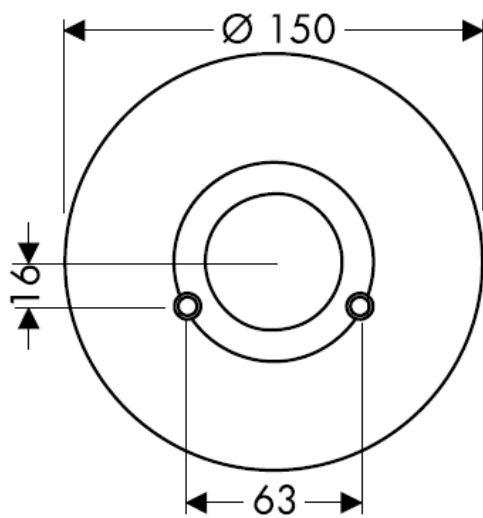
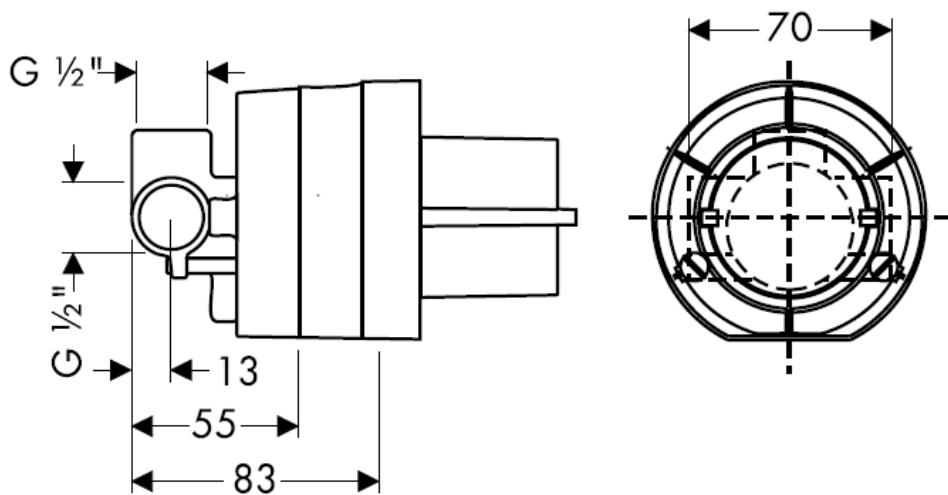
04/2007
9.07850.01
Русский

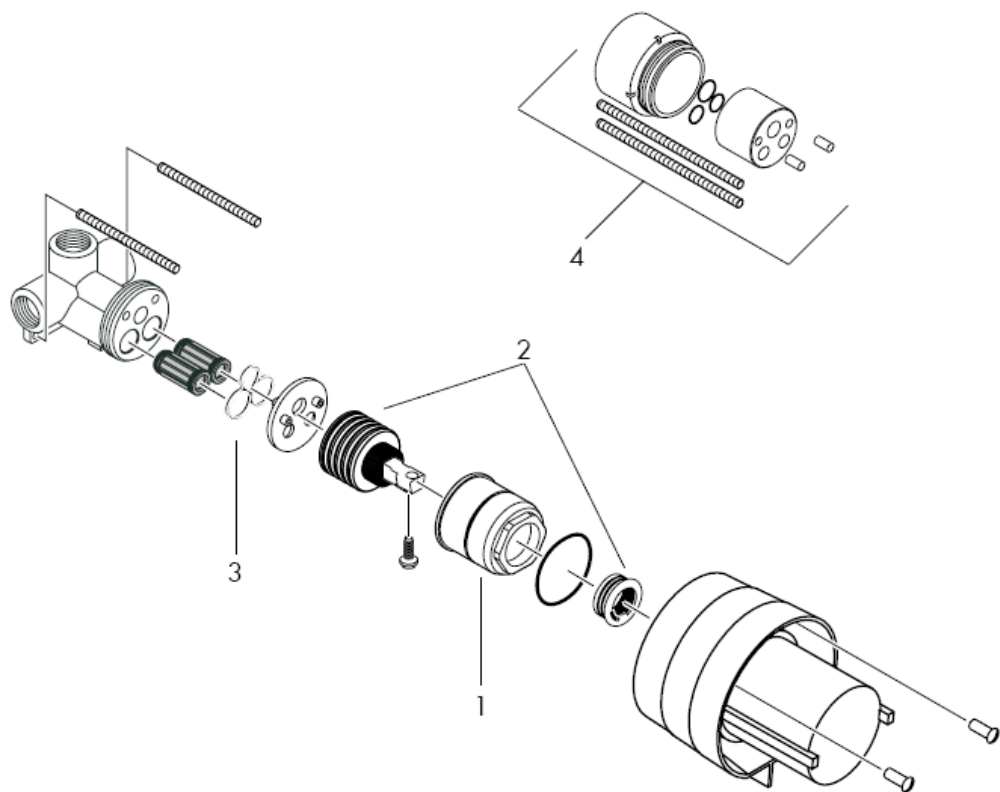
Szerelési útmutató



ibox M3
13620180

hansgrohe





Figyelem! A csaptelepet az érvényben lévő előírásoknak megfelelően kell felszerelni, átöblíteni és ellenőrizni!

Szerelés

Az alaptestet úgy kell beépíteni, hogy a kiállítás felül legyen és hogy a védőbúra jelzése a csempeperem elülső élével összezárvon. Beépítési mélység 55-83 mm. Set za ekstenziju 28 mm

Ügyeljen arra, hogy a szerelés végeztével a csaptelep zárva legyen!

A hidegvíz- és a melegvíz-csatlakozások közötti nagy nyomáskülönbséget ki kell egyenlíteni!

Beépített, kész szerelvény

A kész szerelvény Sportive
A kész szerelvény Talis E
A kész szerelvény Metropol
A kész szerelvény Mondial
A kész szerelvény Metris
A kész szerelvény Focus E
A kész szerelvény Talis S
A kész szerelvény Metris E
A kész szerelvény Metris S

Használat

A keverőcsapot a fogantyú emelésével nyitjuk ki. Balra fordítás = meleg víz, jobbra = hideg víz.

Vizsgajel

	DVGW	P-IX	SVGW	ACS	NF	WRAS	KIWA
13620180		PA-IX 9628-IC	X		X	X	

Műszaki adatok

Üzemi nyomás: max. 1 MPa
Ajánlott üzemi nyomás: 0,1 – 0,5 MPa
Nyomáspróba: 1,6 MPa
(1 MPa = 10 bar = 147 PSI)
Forróvíz hőmérséklet: mac. 80° C
Forróvíz javasolt hőmérséklete: 65° C
G ½" csatlakozás: hideg jobbra – meleg balra
Átfolyási teljesítmény :

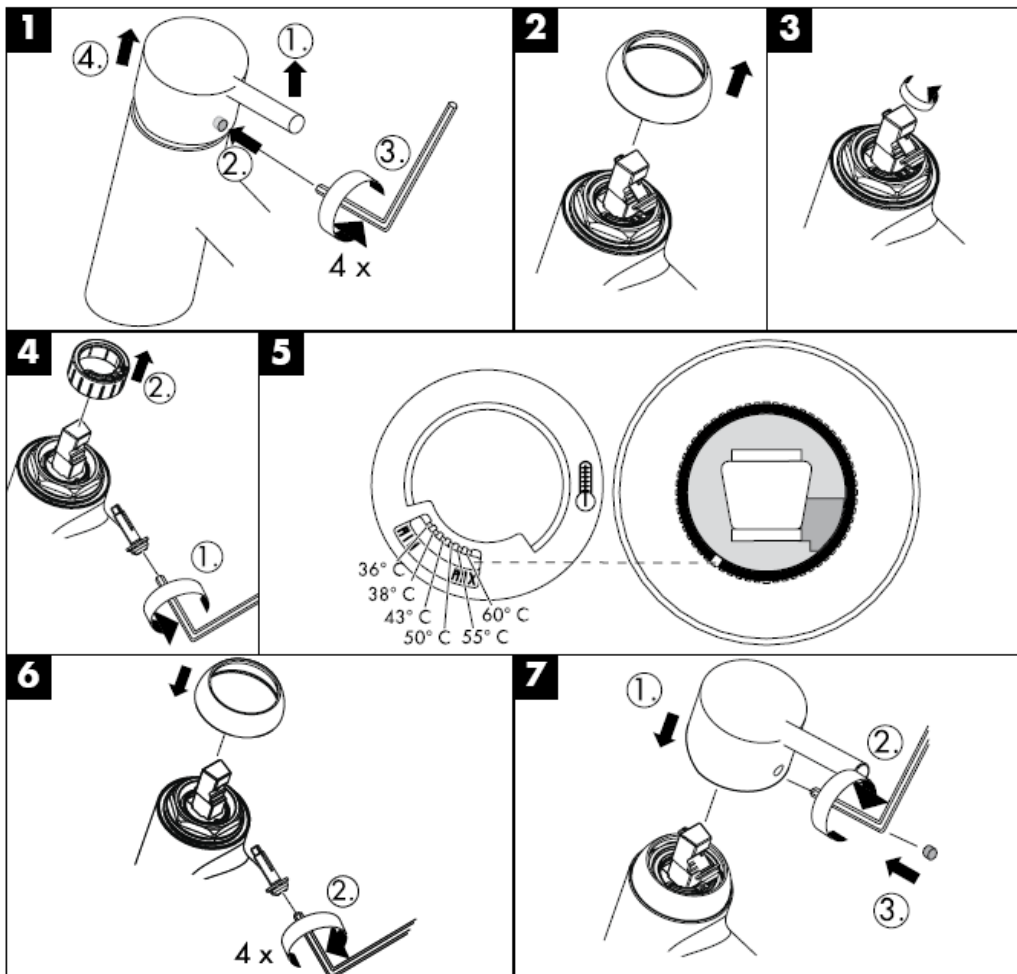
A Hansgrohe egykaros keverő csaptelepek beépíthetők hidraulikus- és hőszabályozással ellátott átfolyós vízmelegítőknél egyaránt, ha a víznyomás legalább 0,15 MPa.

Az egykaros, melegvíz-korlátozóval ellátott keverő csaptelep beállítását lásd a 5. oldalon. Az átfolyó rendszerű vízmelegítőknél nem szükséges a melegvíz-korlátozó.

Tartozékok (lásd a oldalon 3)

1	Anya	95007000
2	Betét	92730000
3	Tömítés	95008000
4	Hosszabbítókészlet: 28 mm	
5	28 mm-es hosszabbítókészlet	32498000
	(bei Serviceteile)	32698000

Melegvíz-korlátozás: melegvíz-hőmérséklet 60 C, hidegvíz-hőmérséklet 10 C, víznyomás 0,3 MPa.

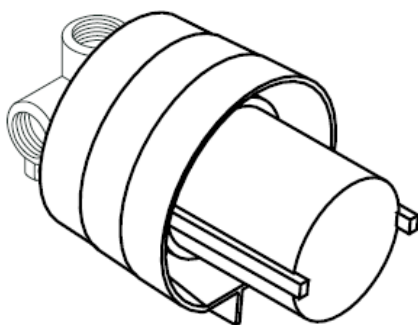


hansgrohe

Hansgrohe · Postfach 1145 · D-77761 Schiltach · Telefon +49 (0) 78 36/51-1282 · Telefax +49 (0) 7836/511440
E-Mail: info@hansgrohe.com · Internet: www.hansgrohe.com

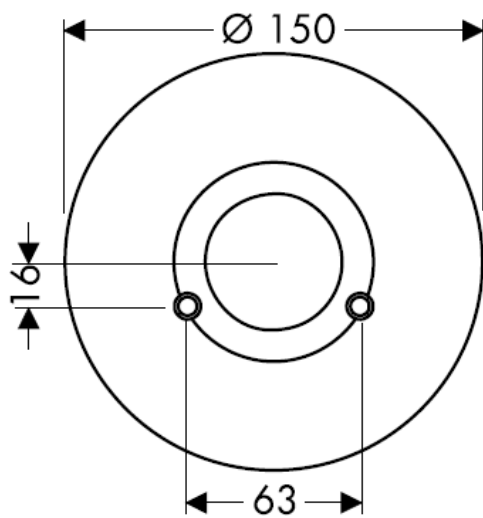
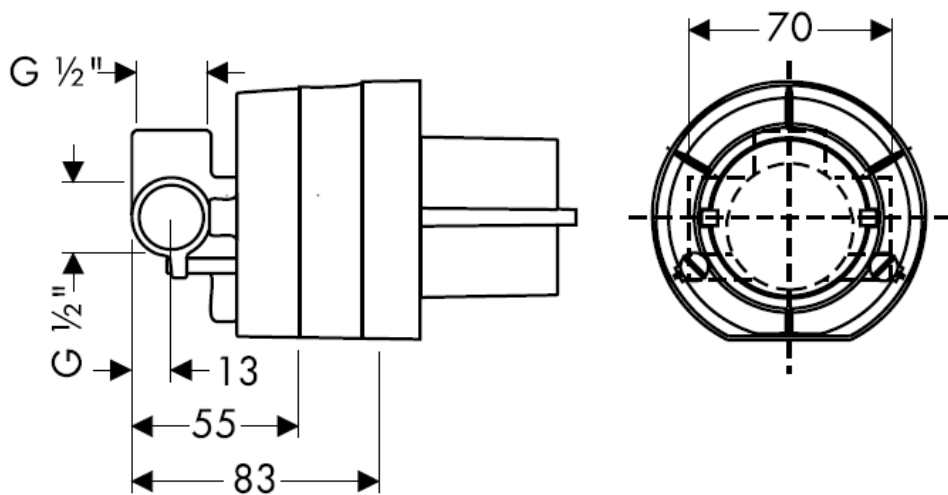
04/2007
9.07850.01
Magyar

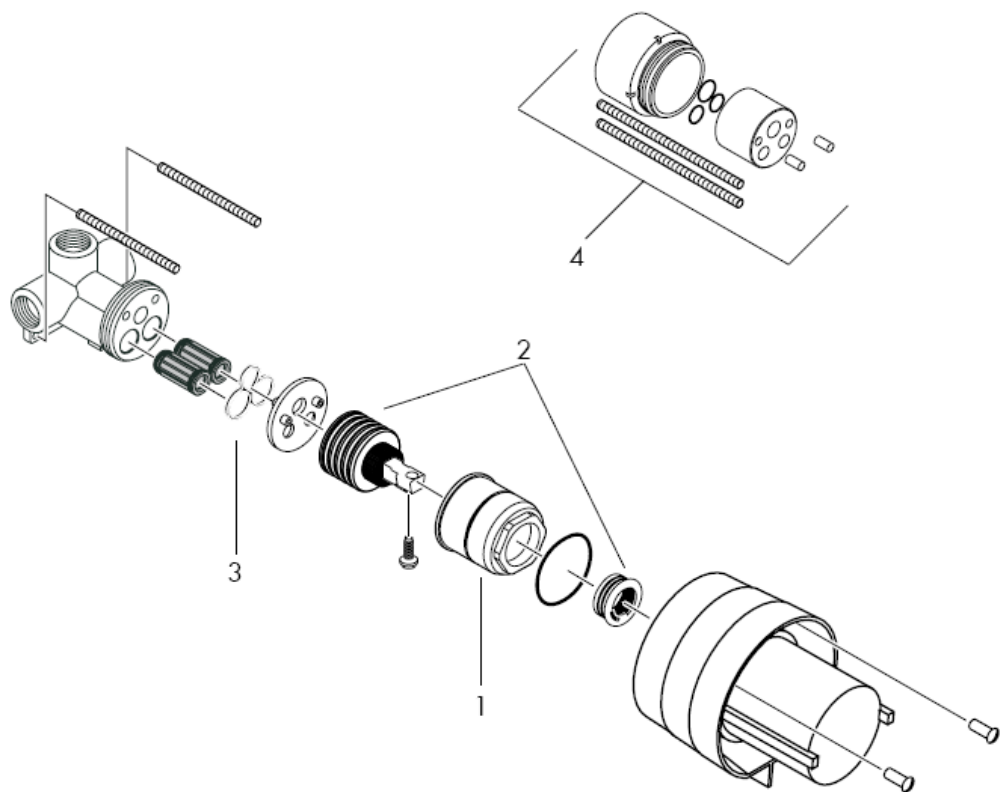
Asennusohje



ibox M3
13620180

hansgrohe





Huomio! Kaluste on asennettava, huuhdeltava ja tarkastettava voimassa olevien määräysten mukaisesti!

Asennus

Asenna perusrunko siten, että lähtö on ylhäällä ja suojakuvun merkintä laatan reunan tasalla. Asennussyvyys 55 - 83 mm, pidennyssarja 28 mm.

Huomioi, että sekoittaja on suljettuna asennuksen jälkeen!

Kylmä- ja kuumavesiliitännöjen paine-erot on tasattava.

Loppuasennus

Valmissarja Sportive
Valmissarja Talis E
Valmissarja Metropol
Valmissarja Mondial
Valmissarja Metris
Valmissarja Focus E
Valmissarja Talis S
Valmissarja Metris E
Valmissarja Metris S

Käyttö

Sekoittaja avautuu kahvasta vetämällä. Kääntö vasemmalle = kylmä vesi, oikealle = kuuma vesi.

Koestusmerkki

	DVGW	P-IX	SVGW	ACS	NF	WRAS	KIWA
13620180		PA-IX 9628-IC	X		X	X	

Tekniset tiedot

Käyttöpaine: max. 1 MPa
Suositeltu käyttöpaine: 0,1 – 0,5 MPa
Koestuspaine: 1,6 MPa
(1 MPa = 10 bar = 147 PSI)
Kuuman veden lämpötila: max. 80° C
Kuuman veden suosituslämpötila: 65° C
Liittimet G ½" kylmä oikealla - kuuma vasemmalla
Läpivirtausmäärä:

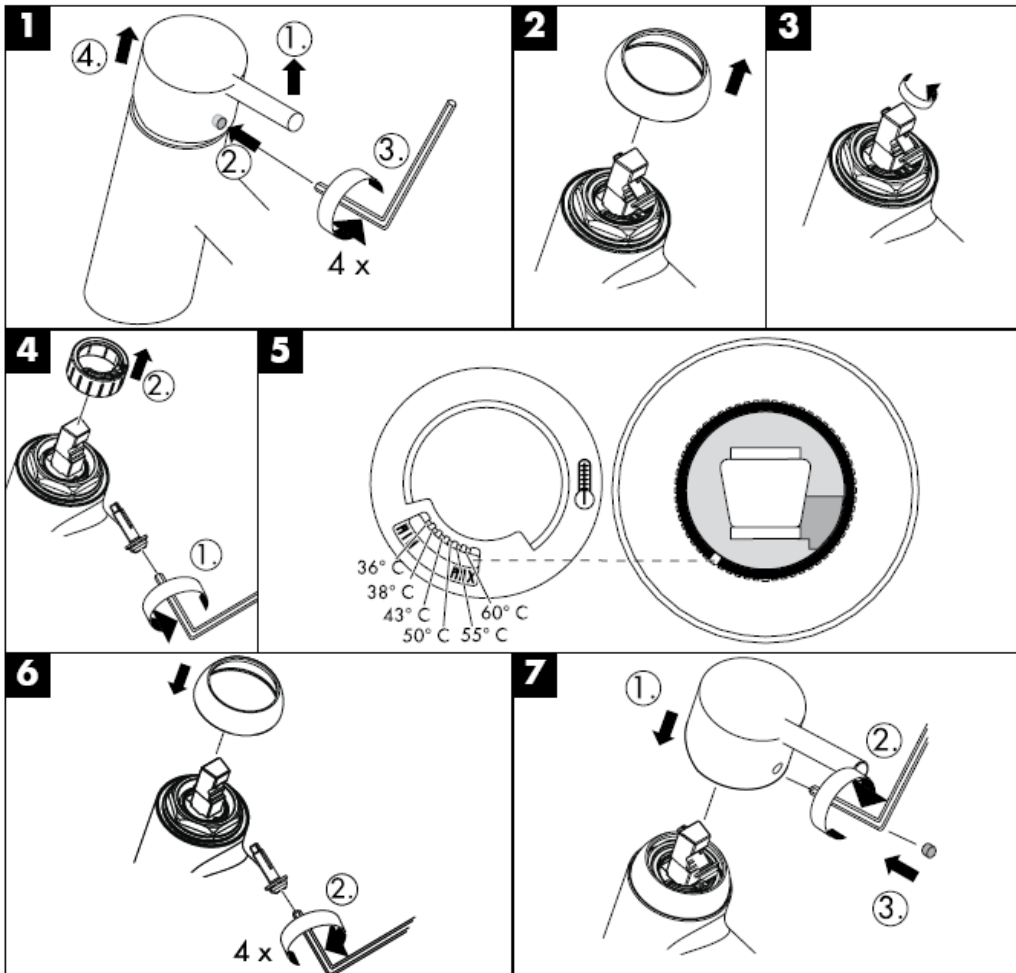
Hansgrohe yksivipuisia sekoittimia voi käyttää hydraulisesti tai termisesti ohjattujen läpivirtauskuumentimien yhteydessä, jos virtauspaine on vähintään 0,15 MPa.

Yksivipuinen sekoittaja lämpimän veden rajoituksella, katso säätö sivulta 5. Lämpimän veden rajoitusta ei tarvita läpivirtauskuumentimen yhteydessä.

Varaosat (katso sivu 3)

1	Mutteri	95007000
2	Panos, täydellinen	92730000
3	Tiiviste	95008000
4	Pidennyssetti 28 mm	32698000

Kuumanveden rajoitin: kuuman veden lämpötila 60 C, kylmän veden lämpötila 10 C, virtauspaine 0,3 MPa.

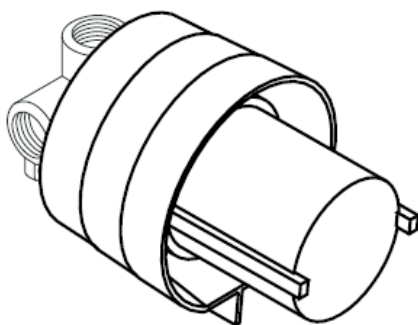


hansgrohe

Hansgrohe · Postfach 1145 · D-77761 Schiltach · Telefon +49 (0) 78 36/51-1282 · Telefax +49 (0) 7836/511440
E-Mail: info@hansgrohe.com · Internet: www.hansgrohe.com

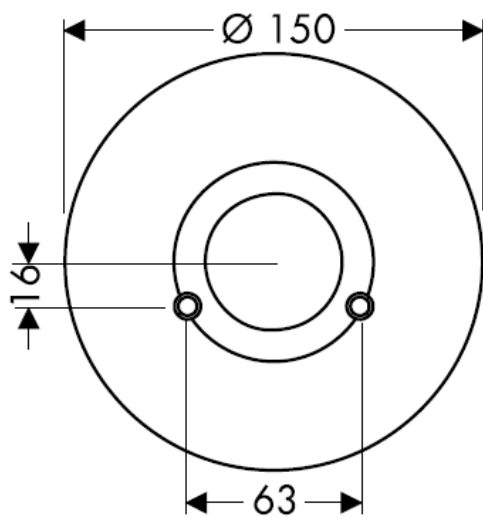
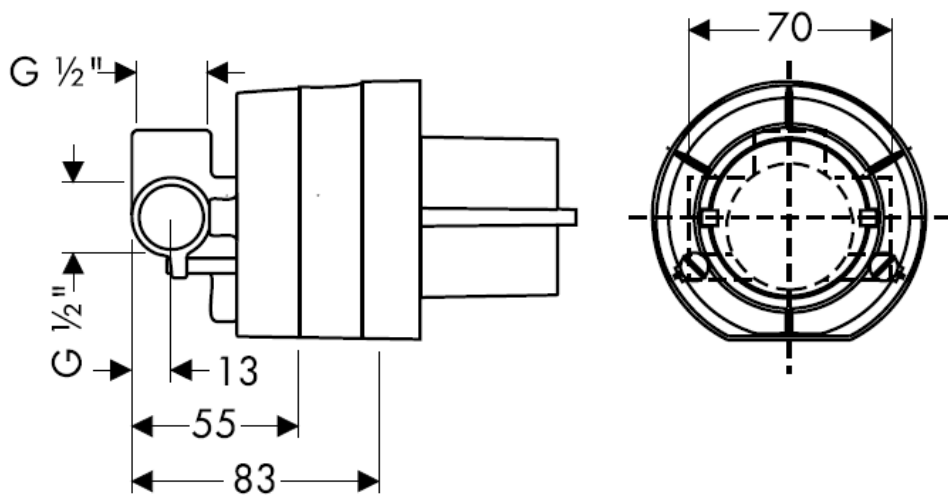
04/2007
9.07850.01
Suomi

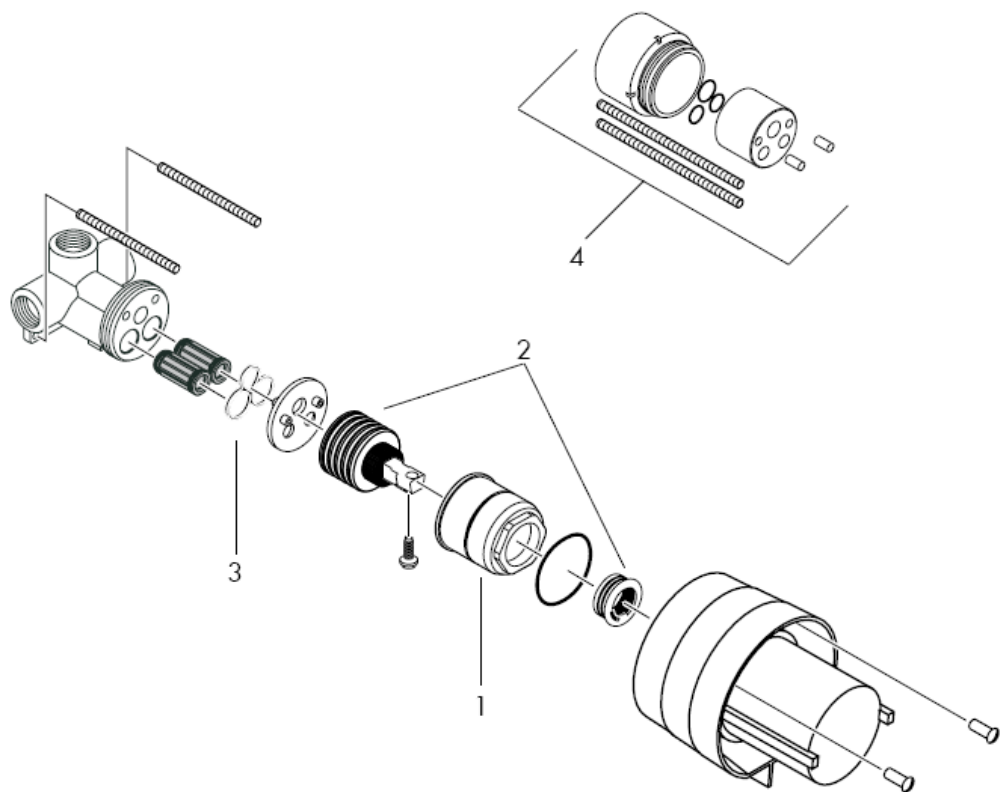
Monteringsanvisning



ibox M3
13620180

hansgrohe





OBS! Blandaren måste installeras, genomspolas och testas enligt gällande föreskrifter.

Montering

Montera grundkonstruktionen så att utloppet ligger uppe och stänger skyddskåpens markering mot kakelframkanten. Inbyggnadsdjup 55 - 83 mm, förlängningsset 28 mm.

Kontrollera att blandaren är stängd när monteringen är avslutad!

Trycket i varm- och kallvattentillförseln måste balanseras.

Slutmontering

Färdigset Sportive
Färdigset Talis E
Färdigset Metropol
Färdigset Mondial
Färdigset Metris
Färdigset Focus E
Färdigset Talis S
Färdigset Metris E
Färdigset Metris S

Hantering

När man drar i greppet öppnas blandaren. Svängning åt vänster = varmt vatten, åt höger = kallt vatten.

Testsigill

	DVGW	P-IX	SVGW	ACS	NF	WRAS	KIWA
13620180		PA-IX 9628-IC	X		X	X	

Tekniska data

Driftstryck: max. 1 MPa
 Rek. driftstryck: 0,1 – 0,5 MPa
 Tryck vid provtryckning: 1,6 MPa
 (1 MPa = 10 bar = 147 PSI)
 Varmvattentemperatur: mac. 80° C
 Rek. varmvattentemp.: 65° C
 Anslutningar G ½": kallt höger – varmt vänster
 Genomströmningmängd:

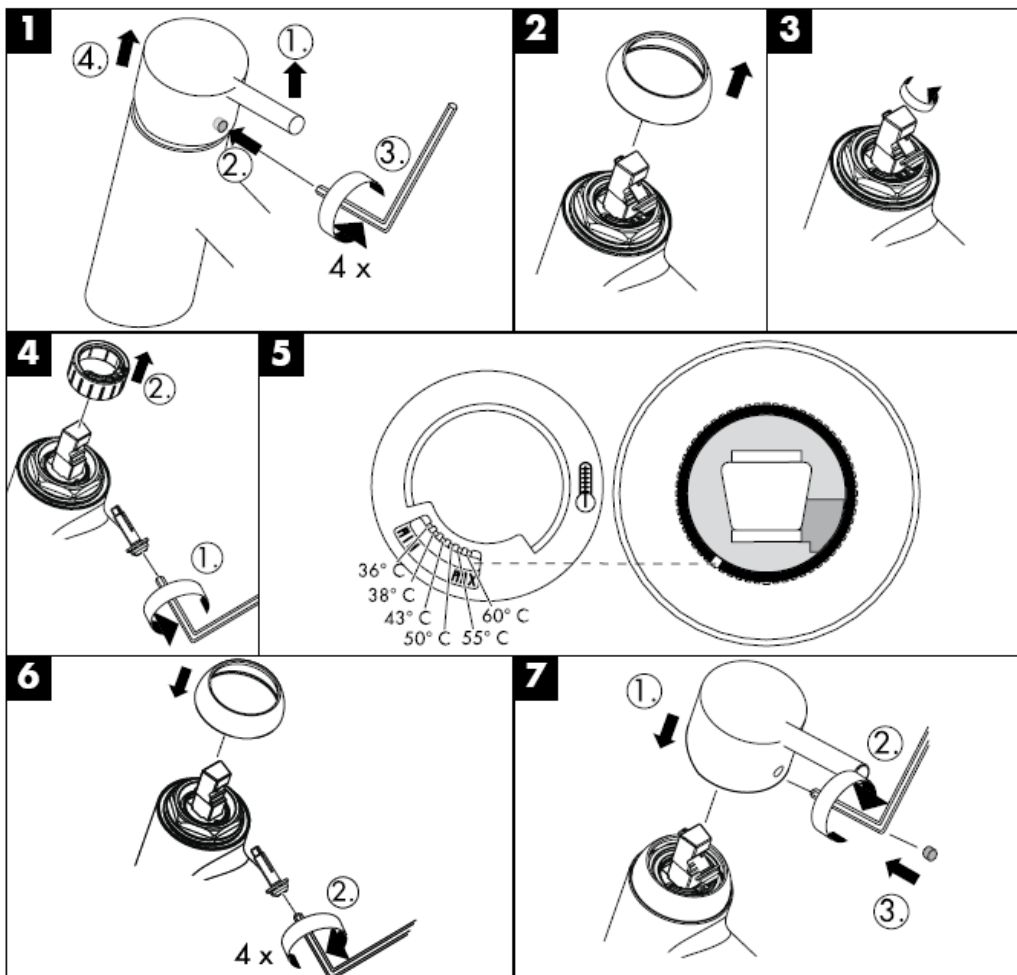
Hansgrohe enhandsblandare kan användas tillsammans med hydrauliskt och termiskt styrda varmvattenberedare när flödestrycket uppgår till minst 0,15 MPa.

Enhandsblandare med varmvattenreglering, justering se sidan 5. Vid användning tillsammans med varmvattenberedare behövs ingen varmvattenreglering.

Reservdelar (se sidan 3)

1	Mutter	95007000
2	Patron kompl.	92730000
3	Packning	95008000
4	Förlängningsset 28 mm	32698000

Varmvattenreglering: Varmvattentemperatur 60 C, Kallvattentemperatur 10 C, flödestryck 0,3 MPa.

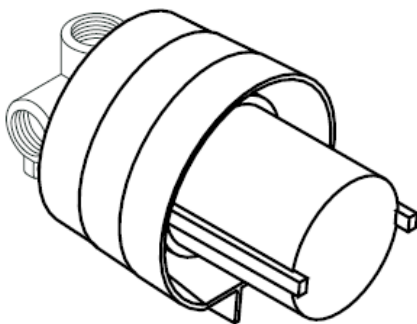


hansgrohe

Hansgrohe · Postfach 1145 · D-77761 Schiltach · Telefon +49 (0) 78 36/51-1282 · Telefax +49 (0) 7836/511440
E-Mail: info@hansgrohe.com · Internet: www.hansgrohe.com

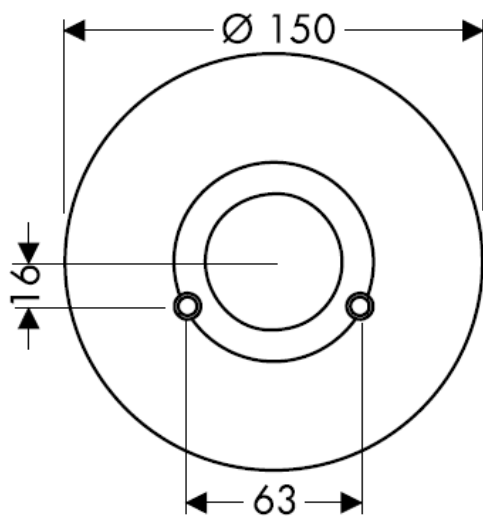
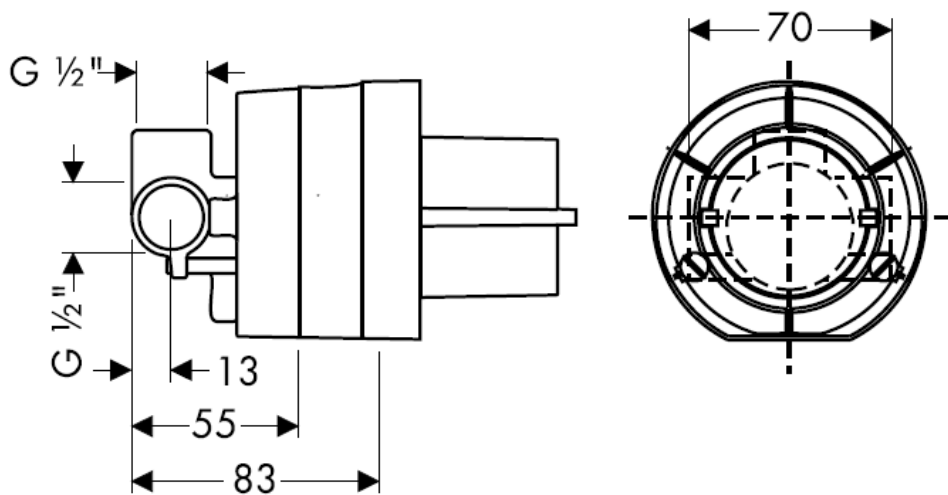
04/2007
9.07850.01
Svenska

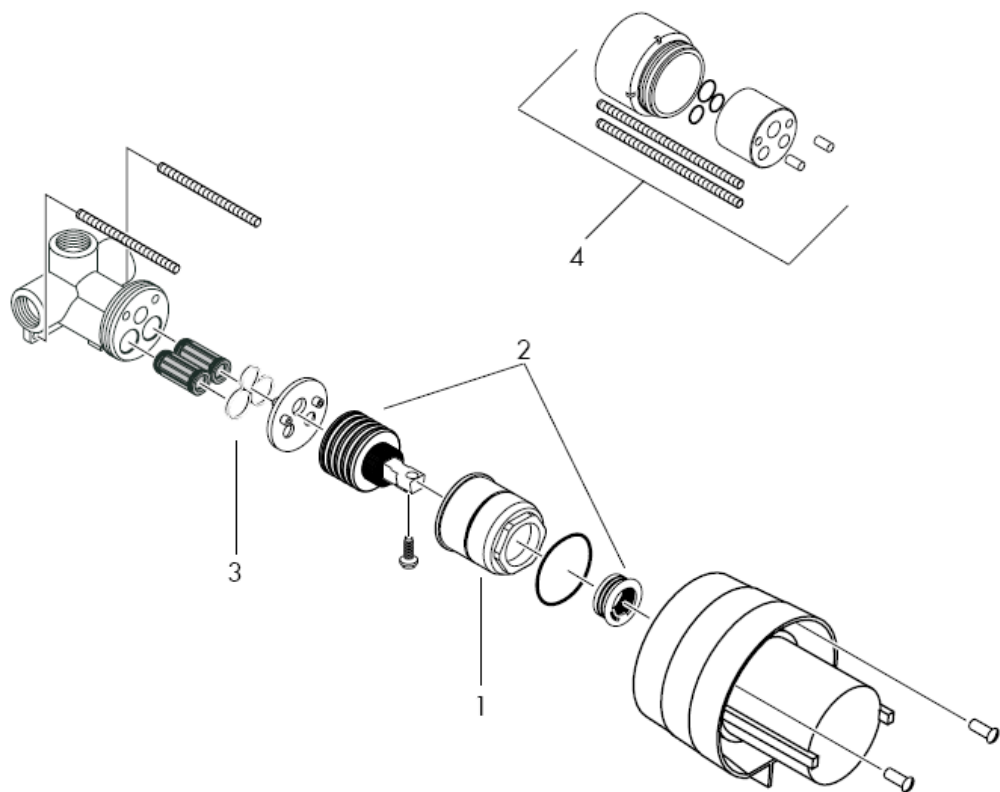
Montavimo instrukcijos



ibox M3
13620180

hansgrohe





Dėmesio! Maišytuvas privalo būti montuojamas, išleidžiamas ir patikrinamas pagal galiojančias normas!

Montavimas

Montuokite potinkinę dalį taip, kad išėjimas būtų viršuje ir matytusi leistino gylio plytelėms žyma. Montavimo gylis 55 - 83 mm, ilginimo rinkinys 28 mm.

Dėmesio! Po montavimo įsitikinkite, kad maišytuvas būtų uždarytas!

Šalto ir karšto vandens slėgį būtina išlyginti.

Galutinis montavimas

Virštinkinė Sportive
Virštinkinė Talis E
Virštinkinė Metropol
Virštinkinė Mondial
Virštinkinė Metris
Virštinkinė Focus E
Virštinkinė Talis S
Virštinkinė Metris E
Virštinkinė Metris S

Eksplotacija

Maišytuvas atidaromas pakėlus rankenėlę.
Pasukus į kairę = karštas vanduo, į dešinę = šaltas.

Bandymo pažyma

	DVGW	P-IX	SVGW	ACS	NF	WRAS	KIWA
13620180		PA-IX 9628-IC	X		X	X	

Techniniai duomenys

Darbinis slėgis: max. 1 MPa
 Rekomenduojamas slėgis: 0,1 – 0,5 MPa
 Bandomasis slėgis: 1,6 MPa
 (1 MPa = 10 barų = 147 PSI)
 Karšto vandens temperatūra: mac. 80° C
 Rekomenduojama karšto vandens temperatūra: 65° C
 Prijungimas G ½": Šaltas vanduo dešinėje, karštas - kairėje
 Vandens pralaidumas:

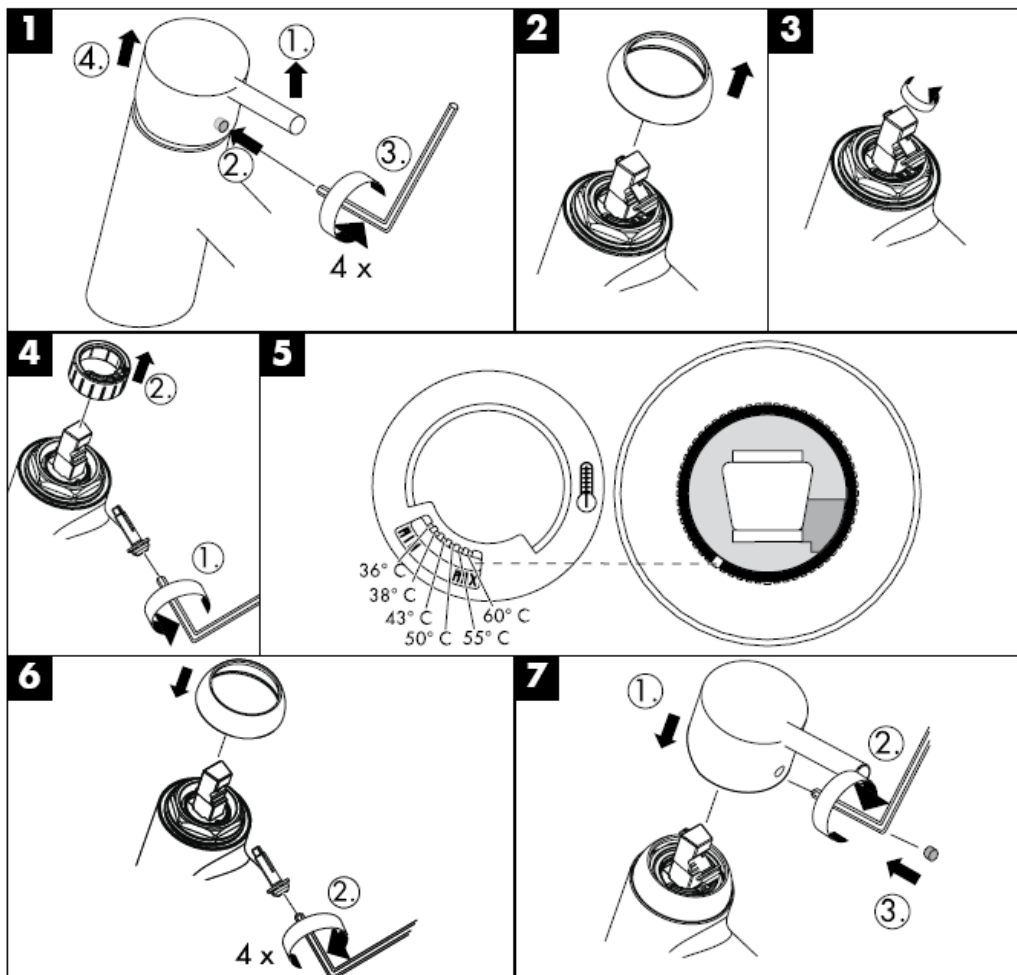
"Hansgrohe" vienos rankenėlės maišytuvai gali būti naudojami su hidrauliškai ir termiškai reguliuojamais momentiniais šildikliais, kai vandens slėgis mažesnis kaip 0,15 MPa.

Vienos rankenėlės maišytuvas turi karšto vandens ribotuvą (nustatymą žr. psl. 5).
 Naudojant momentinį šildiklį karšto vandens ribotuvus nebūtinai.

Atsarginės dalys (žr. psl. 3)

1	veržlė	95007000
2	kasetė	92730000
3	Tarpinė	95008000
4	Ilginimo komplektas 28 mm	32698000

Karšto vandens ribotuvas: karšto vandens temperatūra 60 C, šalto vandens - 10 C, slėgis 0,3 MPa..

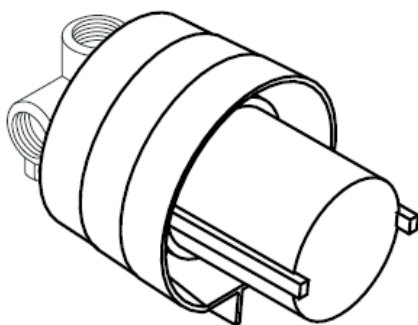


hansgrohe

Hansgrohe · Postfach 1145 · D-77761 Schiltach · Telefon +49 (0) 78 36/51-1282 · Telefax +49 (0) 7836/511440
E-Mail: info@hansgrohe.com · Internet: www.hansgrohe.com

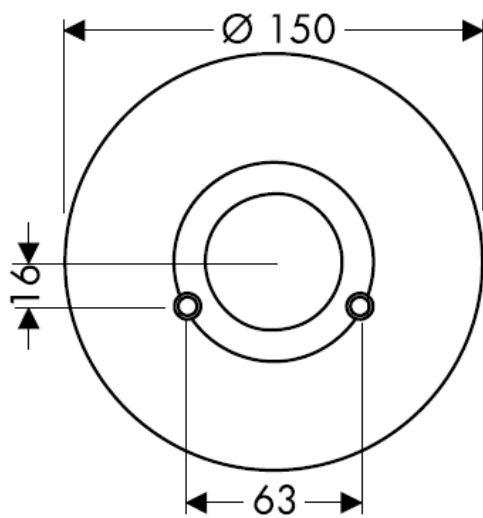
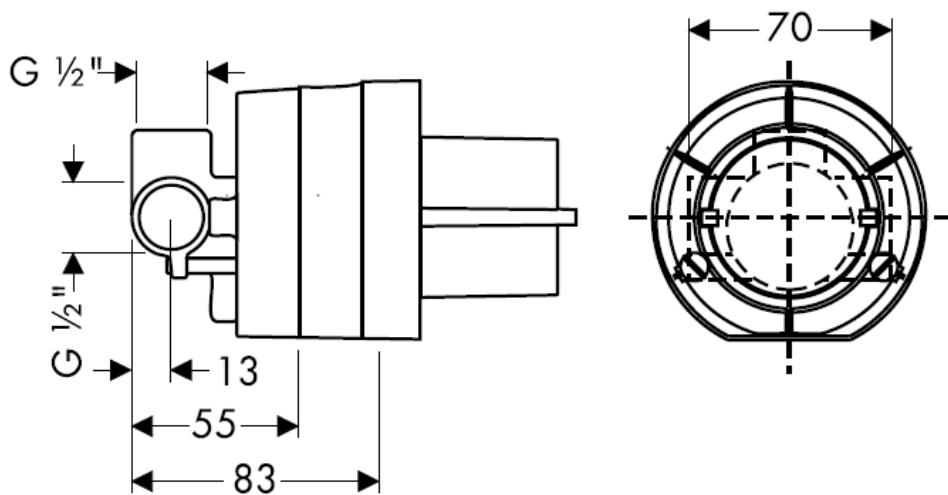
04/2007
9.07850.01
Lietuviškai

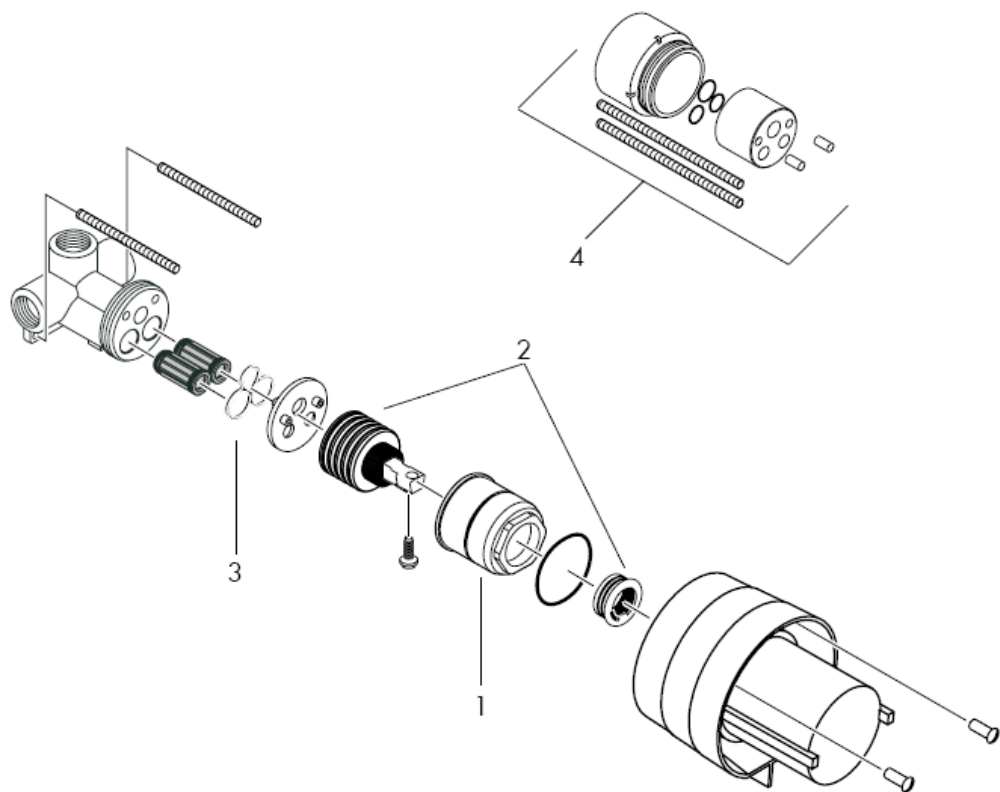
Uputstva za instalaciju



ibox M3
13620180

hansgrohe





Pažnja! Cijevi moraju biti postavljene, isprane i testirane prema važećim normama!

Sastavljanje

Montirajte tako, da su izlazi okrenuti prema gore i oznake na zaštitnom poklopcu poravnate sa površinom pločica.

Dubina ugradnje 55-83 mm.

Set za ekstenziju 28 mm.

Napomena: Po završetku instalacije provjerite da li je miješalica u položaju zatvoreno!

Velika razlika u pritisku između vruće i hladne vode mora biti izbalansirana.

Završna montaža

Završni set Sportive

Završni set Talis E

Završni set Metropol

Završni set Mondial

Završni set Metris

Završni set Focus E

Završni set Talis S

Završni set Metris E

Završni set Metris S

Upotreba

Slavina se otvara podizanjem ručice.

Okretanje ulijevo = topla voda, udesno = hladna voda.

Oznaka testiranja

	DVGW	P-IX	SVGW	ACS	NF	WRAS	KIWA
13620180		PA-IX 9628-IC	X		X	X	

Tehnički podatci

Najveći dopušteni tlak: max. 1 MPa

Preporučeni tlak: 0,1 – 0,5 MPa

Probni tlak: 1,6 MPa

(1 MPa = 10 bar = 147 PSI)

Temperatura vruće vode: mac. 80° C

Preporučena temperatura vruće vode: 65° C

Spojevi G ½": hladna desno – topla lijevo

Protok vode:

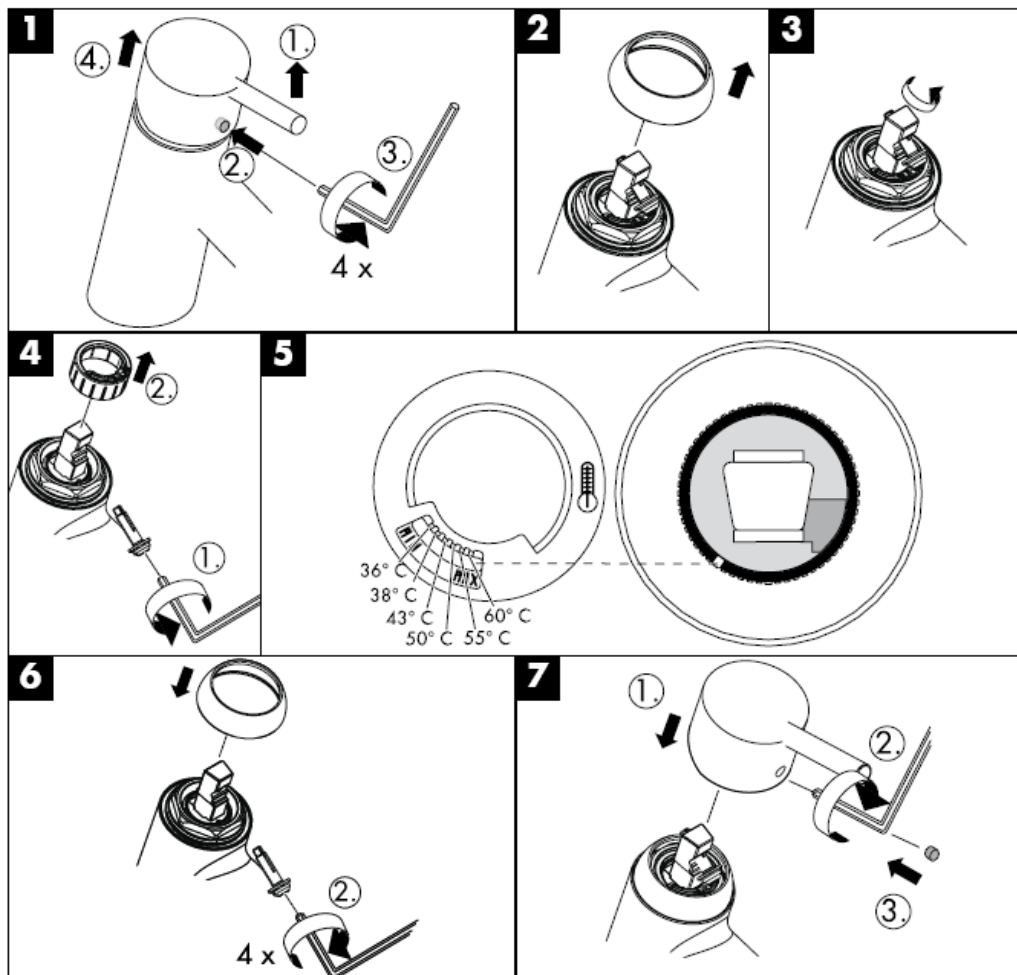
Hansgrohe jednoručne slavine se mogu koristiti sa hidrauličnim i termički kontroliranim protočnim bojlerima ako je tlak najmanje 0,15 MPa.

Da bi podesili limiter vruće vode na jednoručnim slavinama molimo Vas da pogledate stranicu 5. Podešavanje nije potrebno ako koristite protočni bojer.

Rezervni djelovi (pogledaj stranicu 3)

1	Matica	95007000
2	Uložak	92730000
3	brtva	95008000
4	Set za ekstenziju 28 mm	32698000

Limitir vruće vode: temperatura vruće vode 60 C, temperatura hladne vode 10 C, tlak 0,3 MPa.

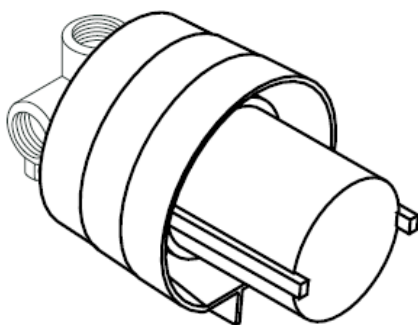


hansgrohe

Hansgrohe · Postfach 1145 · D-77761 Schiltach · Telefon +49 (0) 78 36/51-1282 · Telefax +49 (0) 7836/511440
E-Mail: info@hansgrohe.com · Internet: www.hansgrohe.com

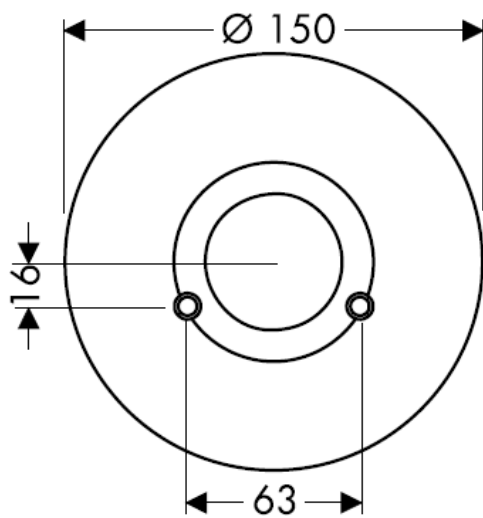
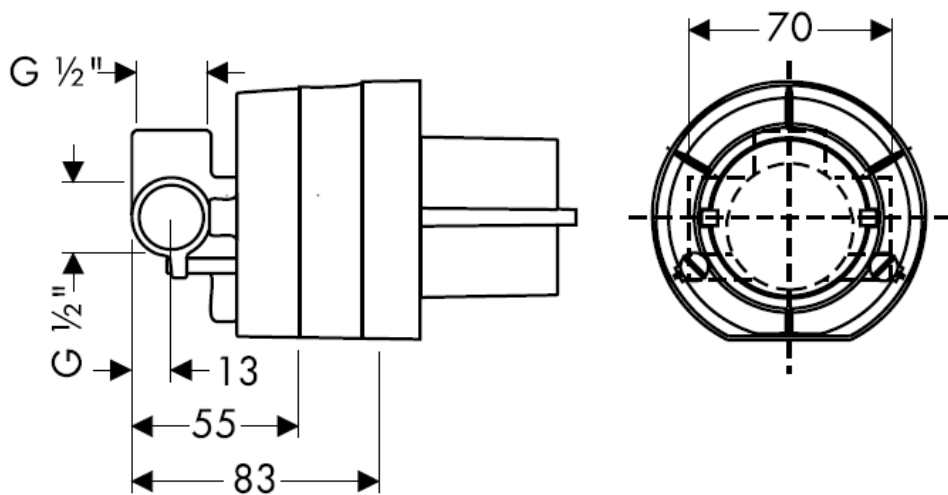
04/2007
9.07850.01
Hrvatski

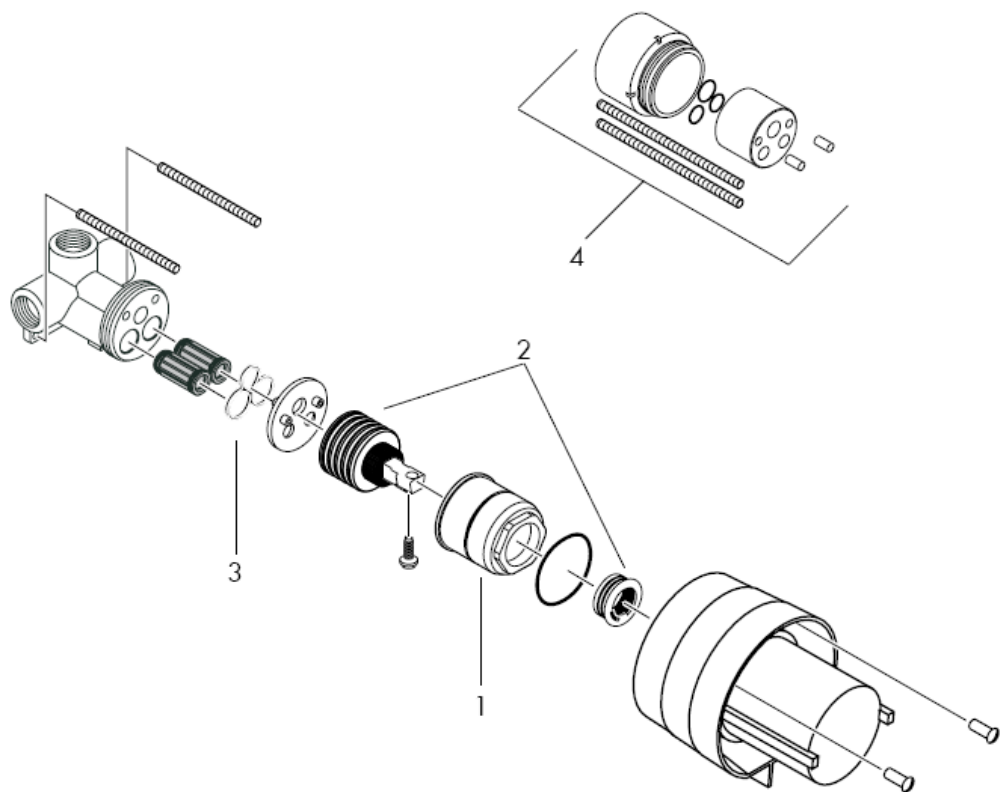
Montaj kılavuzu



ibox M3
13620180

hansgrohe





Önemli! Batarya geçerli normlara göre monte edilmeli, yikanmalı ve kontrol edilmelidir!

Montajı

Gövdeyi, çıkış yukarı bakacak şekilde monte edin ve bitmiş fayans yüzeyinin, koruyucu kapak üzerindeki işaretlerin arasında kalmasına dikkat ediniz. Montaj derinliği 55 – 83 mm.
Uzatma seti 28 mm

Montaj bittikten sonra bataryanın kapalı olduğundan emin olunuz!

Soğuk ve sıcak su bağlantısı arasındaki basınç farkları dengelenmelidir.

Son Uygulama

Dış set Sportive
Dış set Talis E
Dış set Metropol
Dış set Mondial
Dış set Metris
Dış set Focus E
Dış set Talis S
Dış set Metris E
Dış set Metris S

Kullanımı

Musluk kolunu yukarıya doğru kaldırınca miks batarya açılır.
Sola çevirme = sıcak su, sağa çevirme = soğuk su.

Kontrol işareti

	DVGW	P-IX	SVGW	ACS	NF	WRAS	KIWA
13620180		PA-IX 9628-IC	X		X	X	

Teknik bilgiler

İşletme basıncı: max. 1 MPa
Tavsiye edilen işletme basıncı: 0,1 – 0,5 MPa
Kontrol basıncı: 1,6 MPa
(1 MPa = 10 bar = 147 PSI)
Sıcak su sıcaklığı: mac. 80° C
Tavsiye edilen su ısı: 65° C
G ½" bağlantılar: soğuk sağ - sıcak sol
Debisi :

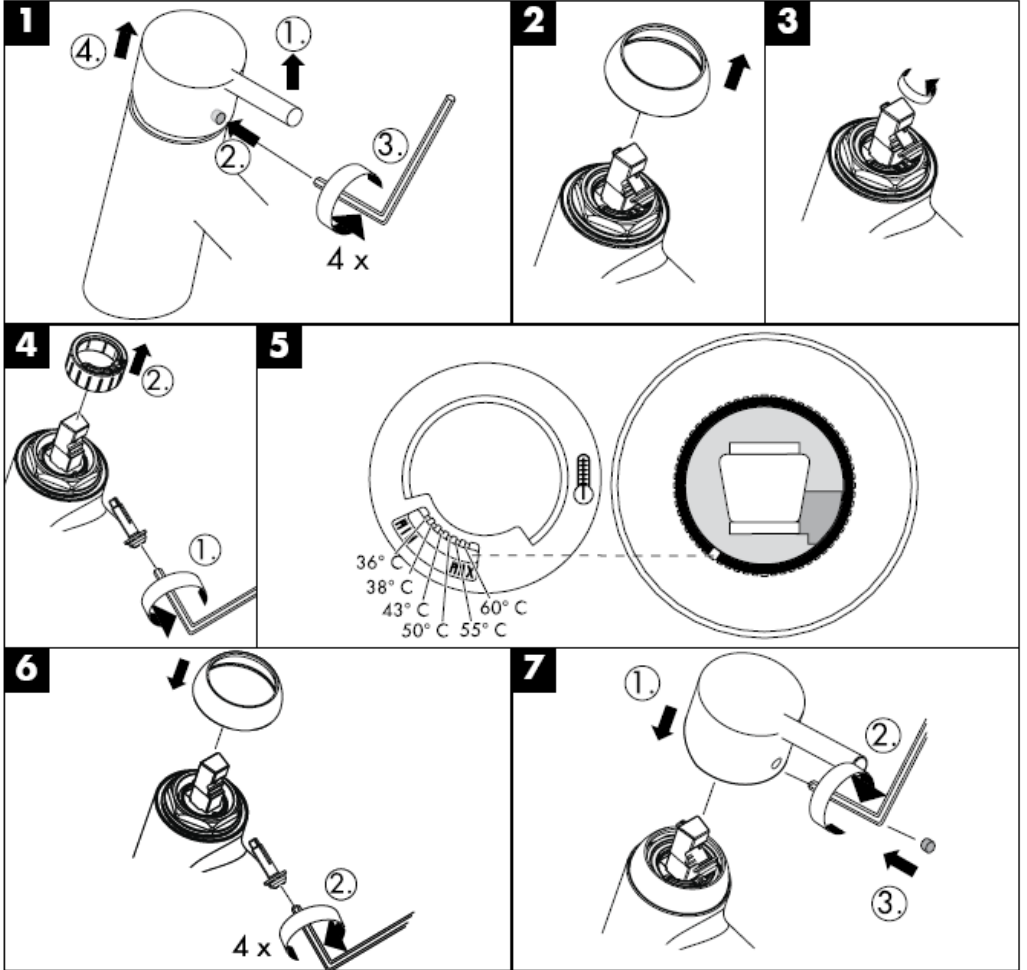
Su akış basıncı en azından 0,15 MPa olan yerlerde Hansgrohe tek kollu bataryalarını, hidrolik ve termik kumandalı şofbenlerle birlikte kullanabilirsiniz.

Sıcak su sınırlayıcı özelliğine sahip tek kollu bataryanın ayarlanması için 5. sayfaya bakınız. Bir sürekli akışlı su ısıtıcısı ile birlikte kullanılırsa sıcak su sınırlayıcısına gerek kalmaz.

Yedek Parçalar (Bakınız sayfa 3)

1	Somun	95007000
2	Kartuş	92730000
3	Conta	95008000
4	Uzatma seti 28 mm	32698000

Sıcak su sınırlaması: Sıcak su sıcaklığı 60 C, soğuk su sıcaklığı 10 C, akma basıncı 0,3 MPa.

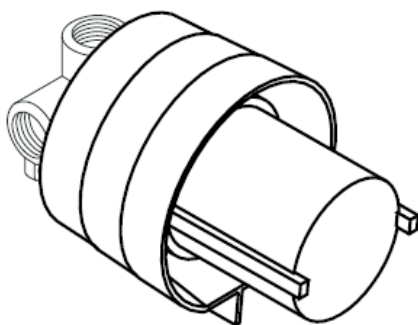


hansgrohe

Hansgrohe · Postfach 1145 · D-77761 Schiltach · Telefon +49 (0) 78 36/51-1282 · Telefax +49 (0) 7836/511440
E-Mail: info@hansgrohe.com · Internet: www.hansgrohe.com

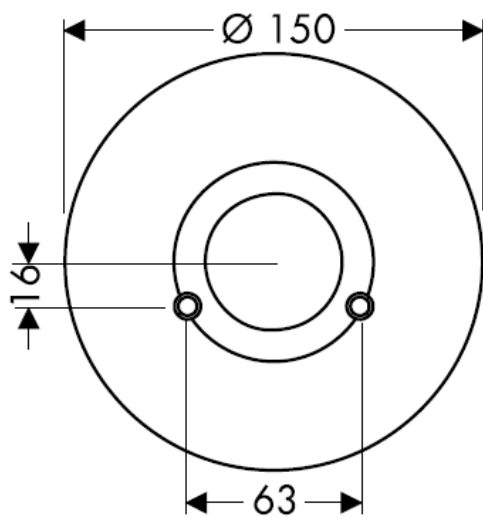
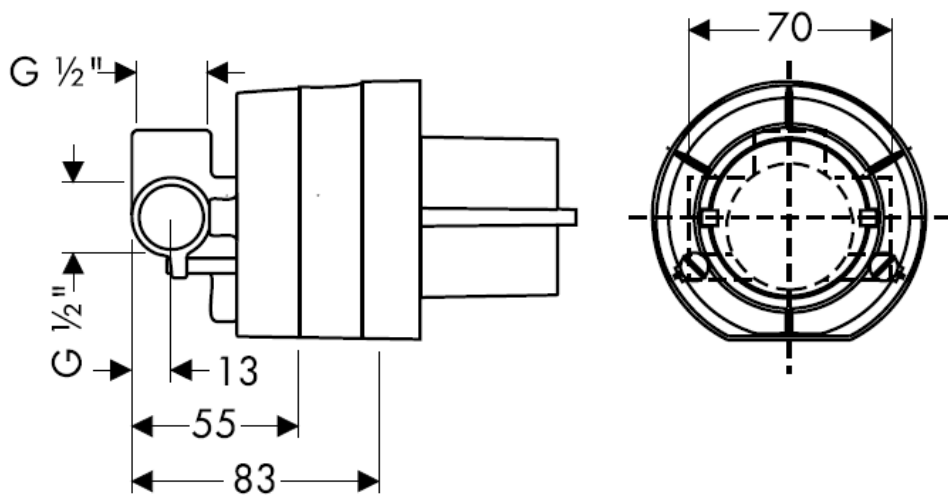
04/2007
9.07850.01
Türkçe

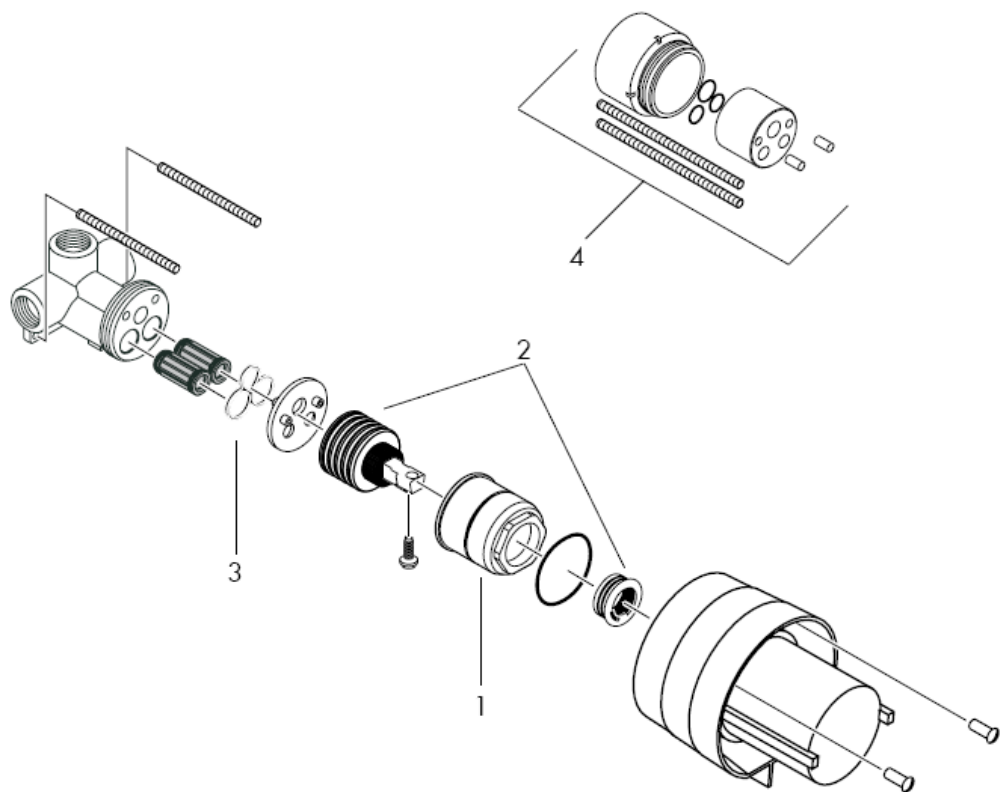
Instrucțiuni de montare



iBox M3
13620180

hansgrohe





Atenție! Bateria trebuie montată, clătită și verificată conform normelor în vigoare.

Montare

Montați bateria în așa fel ca evacuarea să fie pe partea superioară și marcajul capacului de protecție să fie aliniat la marginea frontală a pardoselii.

Adâncime de montare: 55 - 83 mm

Set de prelungire 28 mm.

Notă: După terminarea instalării amestecătorului, asigurați-vă că acesta este închis!

Diferențele de presiune între racordul de apă rece și apă caldă trebuie echilibrate.

Montare finală

Set complet Sportive
Set complet Talis E
Set complet Metropol
Set complet Mondial
Set complet Metris
Set complet Focus E
Set complet Talis S
Set complet Metris E
Set complet Metris S

Utilizare

Deschideți bateria prin tragerea manetei.
Rotire spre stânga = apă caldă, spre dreapta = apă rece.

Certificat de testare

	DVGW	P-IX	SVGW	ACS	NF	WRAS	KIWA
13620180		PA-IX 9628-IC	X		X	X	

Date tehnice

Presiune de funcționare: max. 1 MPa
Presiune de funcționare recomandată: 0,1 – 0,5 MPa
Presiune de verificare: 1,6 MPa
(1 MPa = 10 bar = 147 PSI)
Temperatura apei calde: mac. 80° C
Temperatura recomandată a apei calde: 65° C
Racorduri G ½ : rece - dreapta / cald - stânga
Debit de apă:

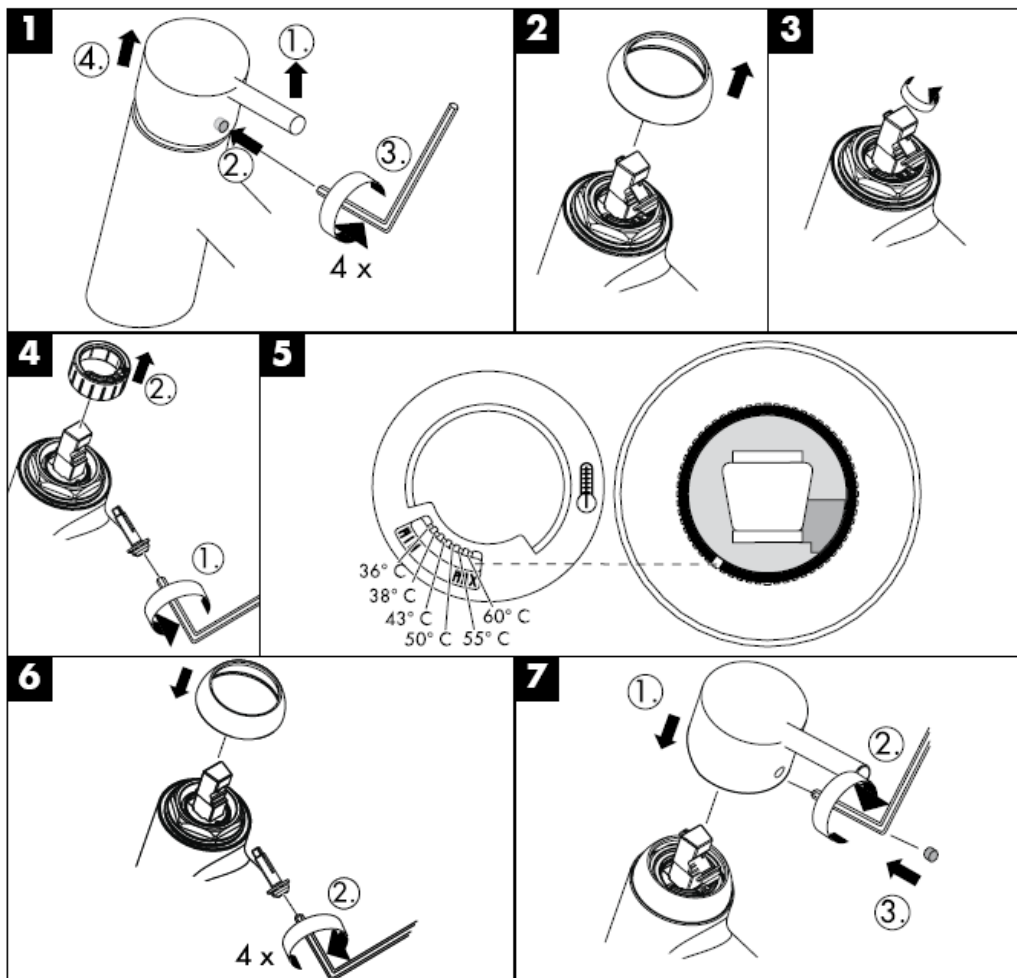
Bateriile monocomadă Hansgrohe pot fi utilizate cu boiler instant cu comandă termică sau hidraulică dacă presiunea apei de alimentare este de min. 0,15 MPa.

Bateria monocomadă cu limitarea apei calde, pentru reglare vezi pag. 5.
Dacă conectați bateria la un boiler instant nu este necesară instalarea unui opritor de apă caldă.

Piese de schimb (vezi pag. 3)

1	Piuliță	95007000
2	Cartuș cpl.	92730000
3	Garnitură	95008000
4	Set de prelungire 28 mm	32698000

Limitator pentru apă caldă: Temperatură apă caldă: 60 C, temperatură apă rece: 10 C, presiune de curgere: 0,3 MPa.

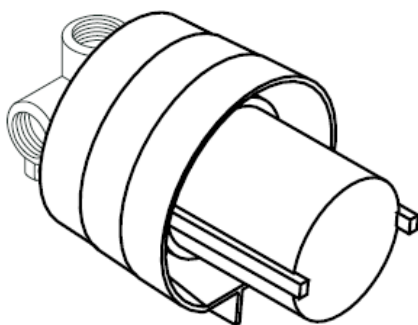


hansgrohe

Hansgrohe · Postfach 1145 · D-77761 Schiltach · Telefon +49 (0) 78 36/51-1282 · Telefax +49 (0) 7836/511440
E-Mail: info@hansgrohe.com · Internet: www.hansgrohe.com

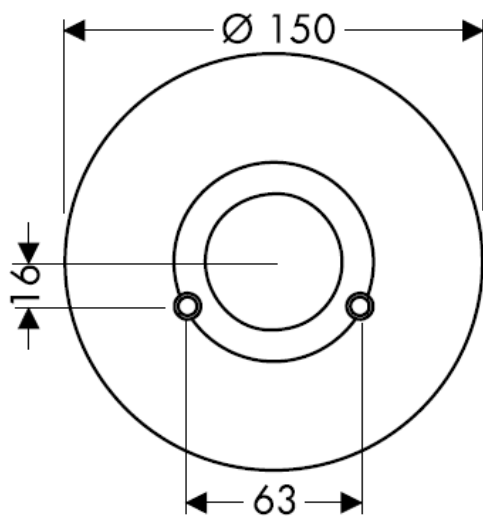
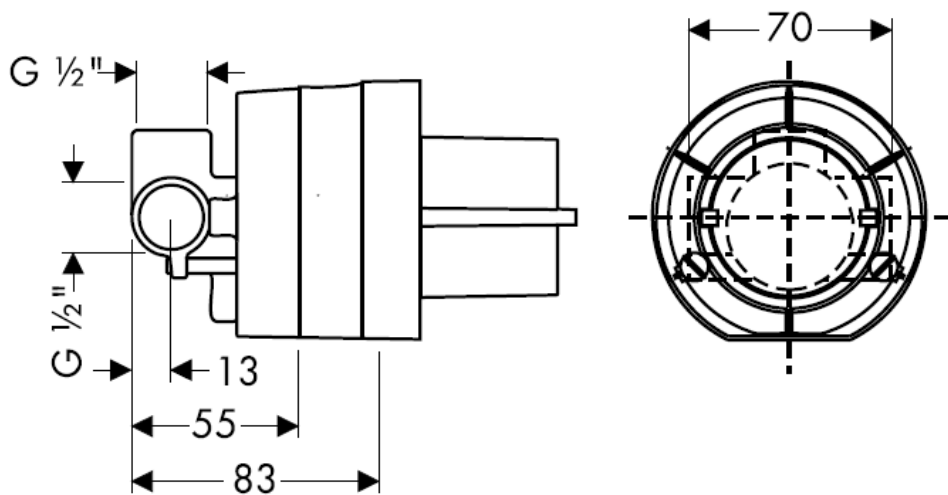
04/2007
9.07850.01
România

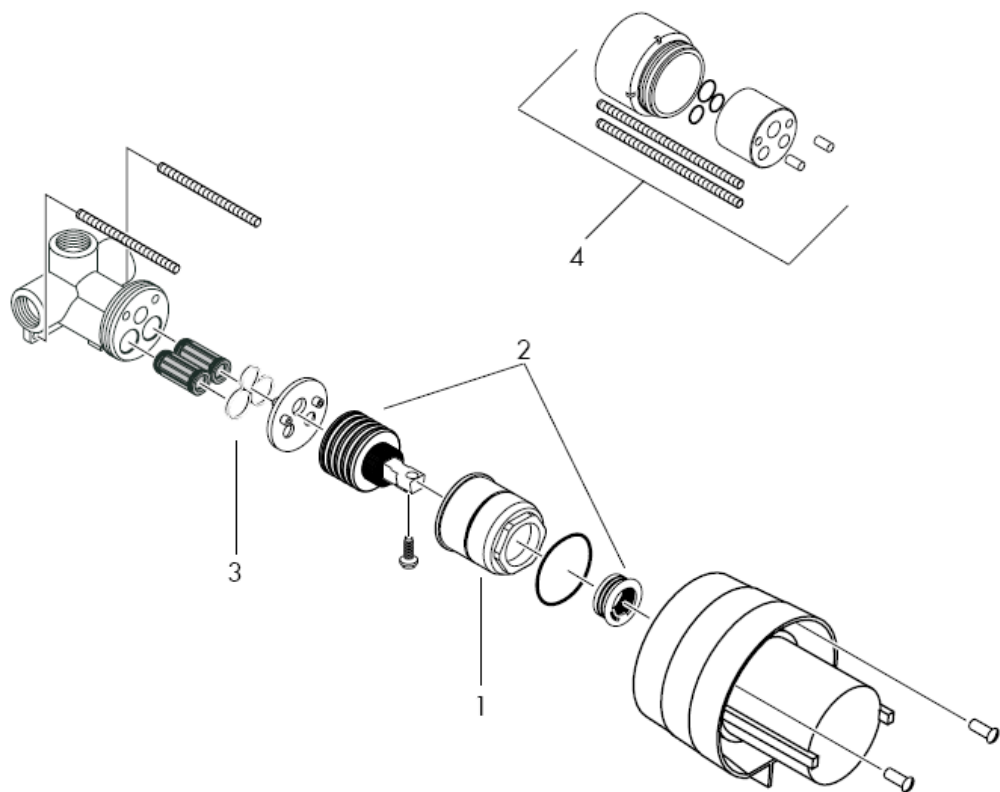
Οδηγία συναρμολόγησης



ibox M3
13620180

hansgrohe





Προσοχή! Η κεντρική βάνα πρέπει να τοποθετηθεί, να πλυθεί και να ελεγχθεί με βάση τους ισχύοντες κανόνες υδραυλικής τέχνης!

Συναρμολόγηση

Τοποθετήστε τον κορμό της μπαταρίας με τέτοιο τρόπο ώστε η έξοδος να είναι προς τα επάνω και η σήμανση της προστατευτικής καλύπτρας να τελειώνει μέσα στην μπροστινή ακμή του πλακιδίου. Βάθος τοποθέτησης 56-83mm.

Σετ επιμήκυνσης 28 mm

Σημείωση : Όταν τελειώσει η τοποθέτηση βεβαιωθείτε ότι η μπαταρία είναι κλειστή.

Οι διαφορές πίεσης ανάμεσα στις συνδέσεις ζεστού και κρύου νερού πρέπει να εξισορροπηθούν.

Τελική συναρμολόγηση

Σετ μηχανισμού Sportive
Σετ μηχανισμού Talis E
Σετ μηχανισμού Metropol
Σετ μηχανισμού Mondial
Σετ μηχανισμού Metris
Σετ μηχανισμού Focus E
Σετ μηχανισμού Talis S
Σετ μηχανισμού Metris E
Σετ μηχανισμού Metris S

Χειρισμός

Η μπαταρία ανοίγει σηκώνοντας την κεντρική λαβή.

Περιστροφή προς τα αριστερά = ζεστό νερό,
προς τα δεξιά = κρύο νερό.

Σήμα ελέγχου

	DVGW	P-IX	SVGW	ACS	NF	WRAS	KIWA
13620180		PA-IX 9628-IC	X		X	X	

Τεχνικά Χαρακτηριστικά

Λειτουργία πίεσης: max. 1 MPa
Συνιστώμενη λειτουργία πίεσης: 0,1 – 0,5 MPa
Πίεση ελέγχου: 1,6 MPa
(1 MPa = 10 bar = 147 PSI)
Θερμοκρασία ζεστού νερού: max. 80° C
Συνιστώμενη θερμοκρασία ζεστού νερού: 65° C
Συνδέσεις G ½: κρύο δεξιά – ζεστό αριστερά
Κατανάλωση νερού:

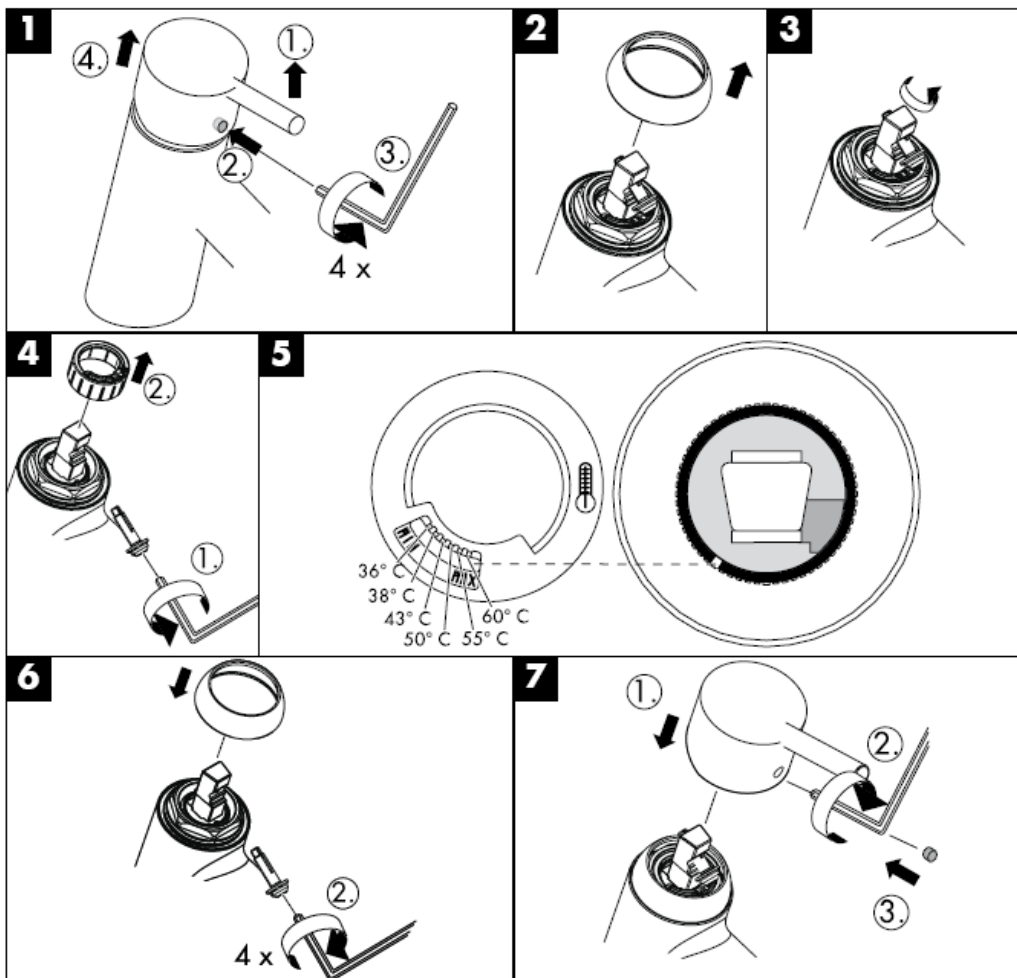
Οι αναμεικτικές μπαταρίες Hansgrohe μπορούν να λειτουργούν και σε συνδυασμό με ταχυθερμοσίφωνες θερμικού ή υδραυλικού ελέγχου, εφόσον η ελάχιστη πίεση ροής είναι 0,15 MPa.

Για να προσαρμόσετε το δοσομετρητή ζεστού νερού σε αναμεικτικές μπαταρίες, παρακαλούμε δείτε τη ρύθμιση στη σελ. 5.
Δεν είναι απαραίτητη η διάταξη φραγής ζεστού νερού σε συνδυασμό με ταχυθερμοσίφωνα.

Ανταλλακτικά (βλ. Σελίδα 3)

1	Παξιμάδι	95007000
2	Φυσίγγιο, πλήρες	92730000
3	Παρέμβυσμα	95008000
4	Σετ επιμήκυνσης 28 mm	32698000

Διάταξη περιορισμού ζεστού νερού: θερμοκρασία ζεστού νερού 60 °C, θερμοκρασία κρύου νερού 10 °C, πίεση ροής 0,3 MPa.

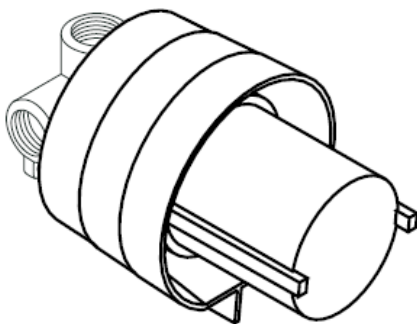


hansgrohe

Hansgrohe · Postfach 1145 · D-77761 Schiltach · Telefon +49 (0) 78 36/51-1282 · Telefax +49 (0) 7836/511440
E-Mail: info@hansgrohe.com · Internet: www.hansgrohe.com

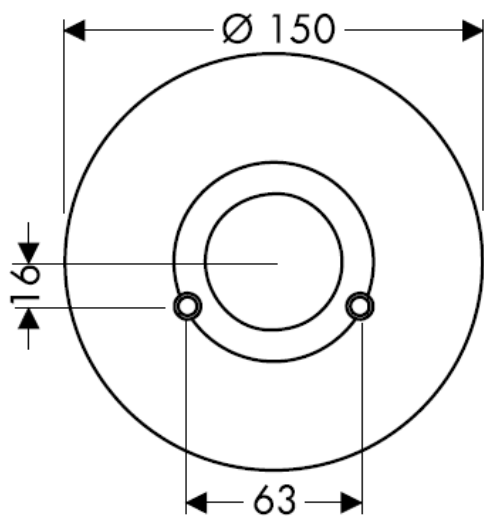
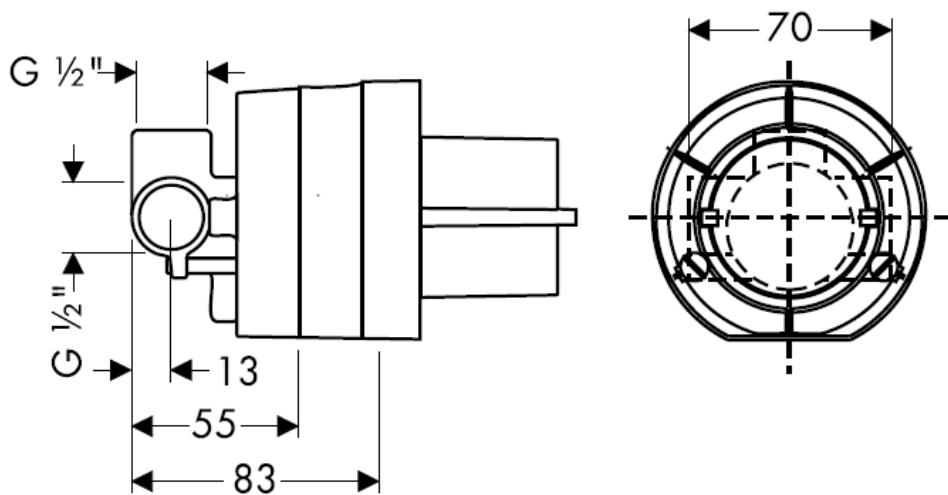
04/2007
9.07850.01
Ελληνικά

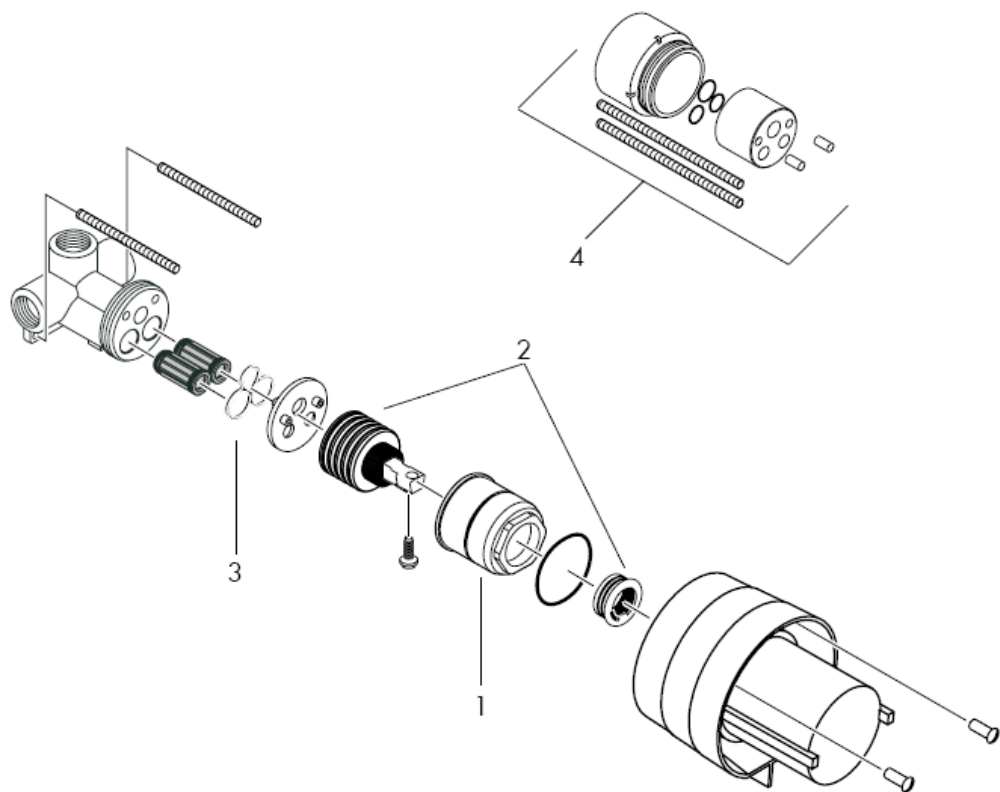
تعليمات التجميع



iBox M3
13620180

hansgrohe





تنبيه! يجب تركيب الوصلة، وغمرها بالماء واختبارها وفقاً للمعايير السارية!

المواصفات الفنية

ضغط التشغيل: max. 1 MPa
 ضغط التشغيل الموصى به: 0,1 – 0,5 MPa
 ضغط الاختبار: 1,6 MPa
 (1 MPa = 147 PSI = 10 بار)
 درجة حرارة الماء الساخن: mac. 80° C
 درجة الحرارة الموصى بها للماء الساخن: 65° C
 الوصلات G ½: الماء البارد جهة اليمين - الماء الساخن جهة اليسار
 معدل التدفق:

يمكن استخدام خلطات هانزجروه أحادية المقبض مع سخانات تدفق الماء ذات التحكم الهيدروليكي أو الحراري، مع ضغط تدفق لا يقل عن 1.5 بار.

لضبط محدد الماء الساخن في الخلطات ذات الرافعة الأحادية، يرجى الرجوع إلى صفحة 5.
 ولا يلزم إجراء أي ضبط عند استخدام سخان مياه ذي تدفق مستمر.

قطع الغيار) راجع صفحة(3)

95007000	1	صمولة
92730000	2	خرطوشة
95008000	3	حلقه منع التسرب
32698000	4	طقم إبطالة 28 مم

التركيب

قم بتركيب الجسم بحيث يكون المخرج في مواجهة الجزء العلوي والعلامة الموجودة فوق الغطاء الواقى محاذ لوجه البلاط.
 عمق التركيب 55 - 83 مم.
 طقم الإبطالة 28 مم.

ملاحظة: عند الانتهاء من التركيب تأكد من إغلاق الخلاط!

يجب موازنة الضغوط في توصيلات الماء البارد وتوصيلات الماء الساخن.

التجميع النهائي

مجموعة كاملة. Sportive.
 مجموعة كاملة. Talis E.
 مجموعة كاملة. Metropol.
 مجموعة كاملة. Mondial.
 مجموعة كاملة. Metris.
 مجموعة كاملة. Focus E.
 مجموعة كاملة. Talis S.
 مجموعة كاملة. Metris E.
 مجموعة كاملة. Metris S.

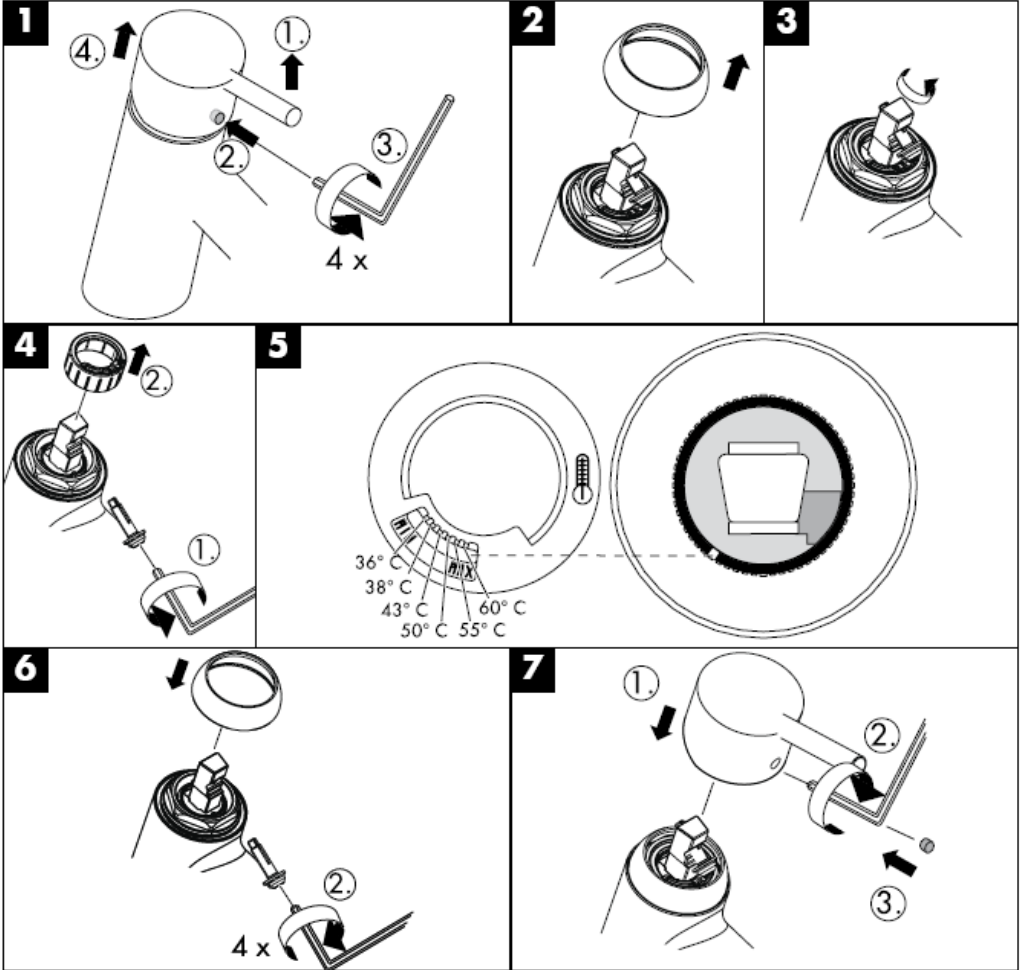
التشغيل

يتم تنشيط الخلاط من خلال سحب مقبض الرافعة.
 لف في اتجاه اليسار للحصول على الماء الساخن ولف في اتجاه اليمين للحصول على الماء البارد.

شهادة اختبار

	DVGW	P-IX	SVGW	ACS	NF	WRAS	KIWA
13620180		PA-IX 9628-IC	X		X	X	

محدد الماء الساخن: درجة حرارة الماء الساخن 60 مئوية، درجة حرارة الماء البارد تبلغ 10 مئوية، ضغط التدفق 3 بار.



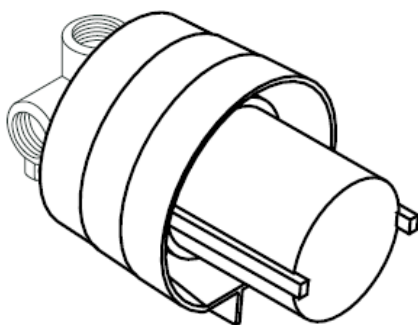
hansgrohe

Hansgrohe · Postfach 1145 · D-77761 Schiltach · Telefon +49 (0) 78 36/51-1282 · Telefax +49 (0) 7836/511440
E-Mail: info@hansgrohe.com · Internet: www.hansgrohe.com

04/2007
9.07850.01

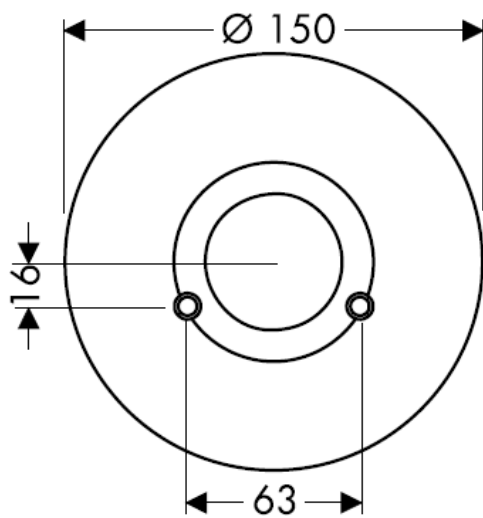
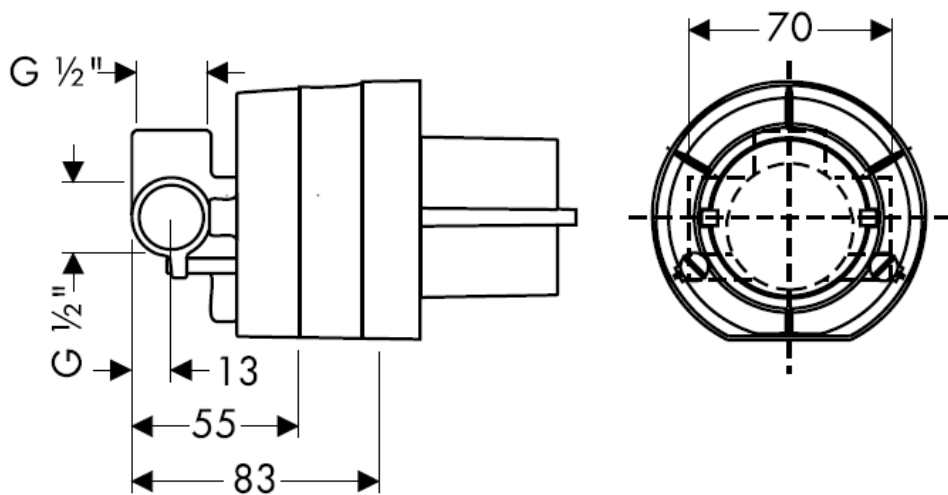
عربي

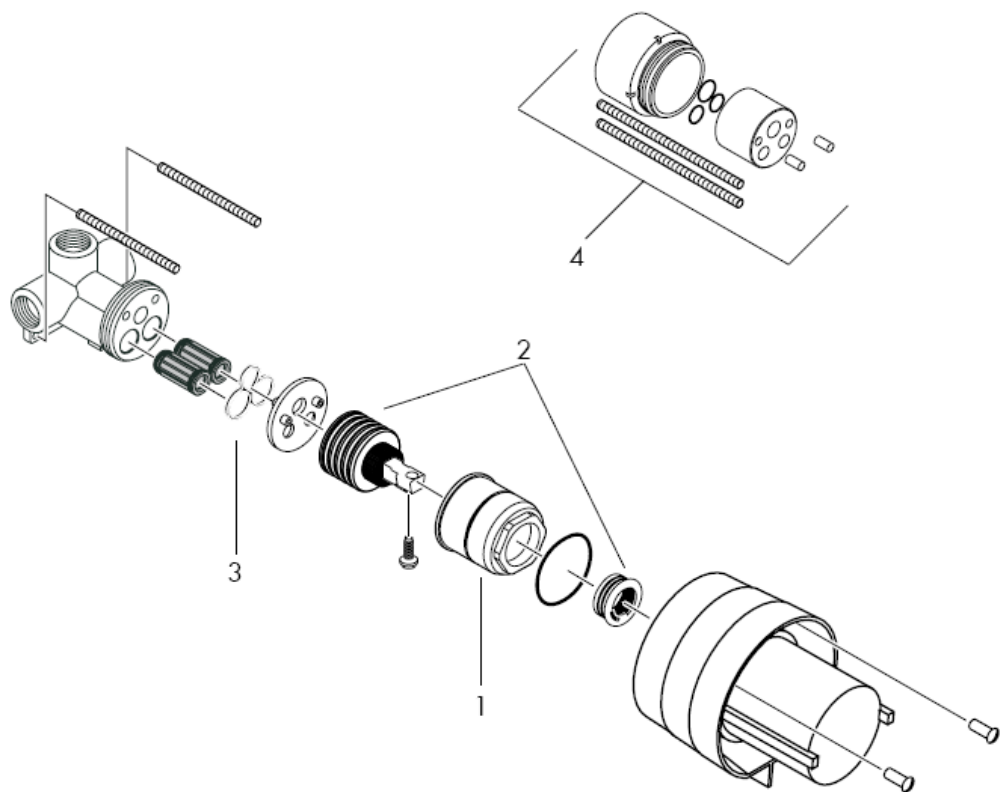
Navodila za montažo



ibox M3
13620180

hansgrohe





Pozor! Armaturo je potrebno montirati, sprati in testirati v skladu z veljavnimi normami!

Montaža

Encastrez le corps de telle manière à ce que la sortie soit orientée vers le bas et que le repère du cache de protection soi de niveau avec le carrelage.

Profondeur d'encastrement 55 - 83 mm.

Allonge 28 mm.

Pazite na to, da je mešalna baterija po končani montaži zaprta!

Razlike v tlaku med priključkom za mrzlo vodo in priključkom za toplo vodo je mogoče izravnati.

Končna montaža

Zaključna garnitura Sportive
Zaključna garnitura Talis E
Zaključna garnitura Metropol
Zaključna garnitura Mondial
Zaključna garnitura Metris
Zaključna garnitura Focus E
Zaključna garnitura Talis S
Zaključna garnitura Metris E
Zaključna garnitura Metris S

Upravljanje

Mešalno baterijo odprete tako, da povlečete ročko.

Zasuk na levo = topla voda, na desno = hladna voda.

Preskusni znak

	DVGW	P-IX	SVGW	ACS	NF	WRAS	KIWA
13620180		PA-IX 9628-IC	X		X	X	

Tehnični podatki

Delovni tlak: max. 1 MPa
Priporočeni delovni tlak: 0,1 – 0,5 MPa
Preskusni tlak: 1,6 MPa
(1 MPa = 10 bar = 147 PSI)
Temperatura tople vode: mac. 80° C
Priporočena temperatura tople vode: 65° C
Priključki G ½": mrzla desno - topla levo
Pretok vode:

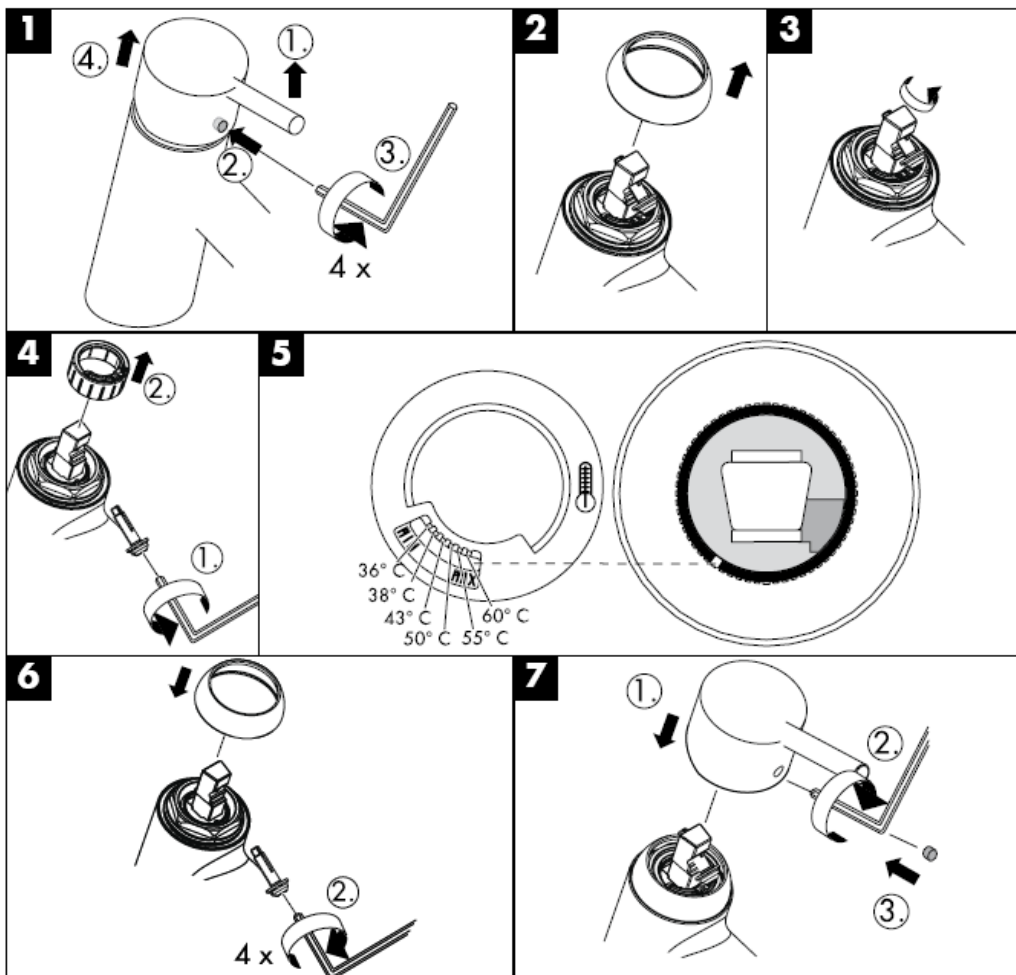
Enoročne mešalne baterije Hansgrohe lahko uporabljate v povezavi s hidravlično in termično uravnanimi pretočnimi grelniki, če je pretočni tlak najmanj 0,15 MPa.

Enoročne mešalne baterije z omejevalnikom tople vode, za justiranje glejte stran 5.
V povezavi s pretočnimi grelniki zapora tople vode ni potrebna.

Rezervni deli (glejte stran 3)

1	Matica	95007000
2	Vložek	92730000
3	Tesnilo	95008000
4	Podaljševalni komplet 28 mm	32698000

Omejitev tople vode: temperatura tople vode 60 °C, temperatura mrzle vode 10 °C, pretočni tlak 0,3 MPa.

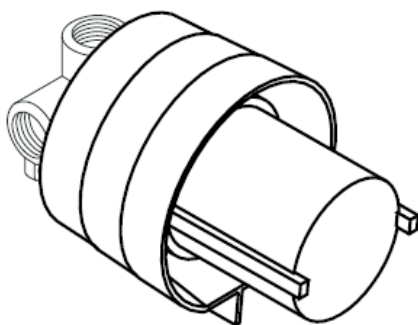


hansgrohe

Hansgrohe · Postfach 1145 · D-77761 Schiltach · Telefon +49 (0) 78 36/51-1282 · Telefax +49 (0) 7836/511440
E-Mail: info@hansgrohe.com · Internet: www.hansgrohe.com

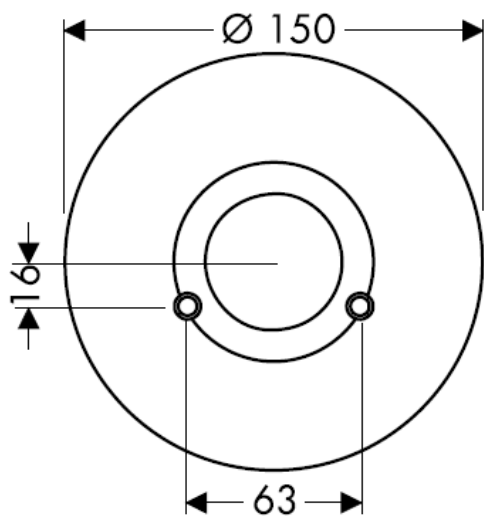
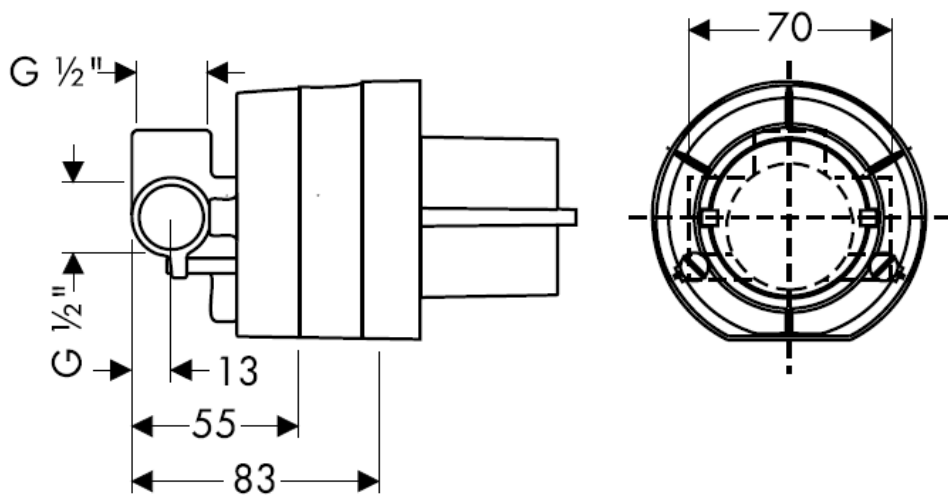
04/2007
9.07850.01
Slovenski

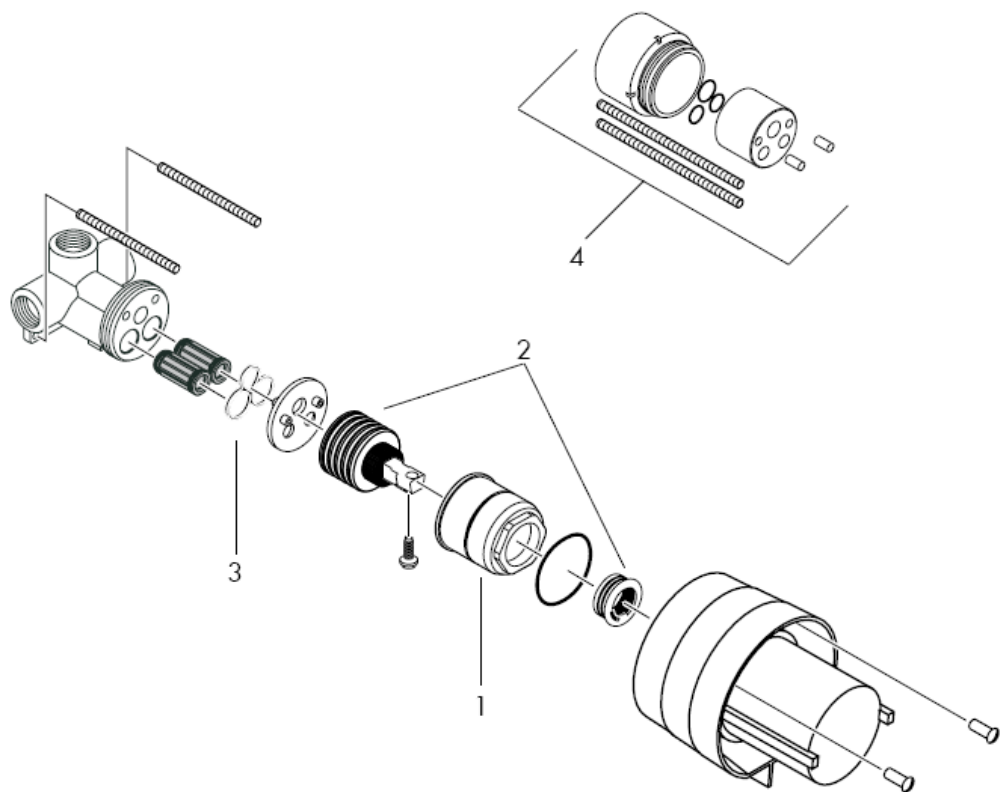
Paigaldusjuhend



ibox M3
13620180

hansgrohe





Tähelepanu! Segisti paigaldamine, loputamine ja kontroll peab toimuma vastavalt kehtivatele normidele!

Paigaldamine

Paigaldage põhikorpus nii, et väljavooluava oleks suunatud üles ja kaitsekesta märgistus oleks keraamilise plaadi esikülje servaga tasa.

Paigalduse sügavus: 55-83 mm, pikenduskomplekt 28 mm.

Jälgige, et segisti oleks pärast monteerimist suletud!

Külma ja kuuma vee ühenduste erinevused tuleb tasakaalustada.

Lõplik paigaldus

Valmiskomplekt Sportive
 Valmiskomplekt Talis E
 Valmiskomplekt Metropol
 Valmiskomplekt Mondial
 Valmiskomplekt Metris
 Valmiskomplekt Focus E
 Valmiskomplekt Talis S
 Valmiskomplekt Metris E
 Valmiskomplekt Metris S

Kasutamine

Segisti aktiveerub kangi tõmbamisega. Pööramine vasakule = soe vesi, paremal = külm vesi.

Kontrollsertifikaat

	DVGW	P-IX	SVGW	ACS	NF	WRAS	KIWA
13620180		PA-IX 9628-IC	X		X	X	

Tehnilised andmed

Töörõhk max. 1 MPa
 Soovitatav töörõhk: 0,1 – 0,5 MPa
 Kontrollsurve: 1,6 MPa
 (1 MPa = 10 baari = 147 PSI)
 Kuuma vee temperatuur: mac. 80° C
 Soovitatav kuuma vee temperatuur: 65° C
 ühendused G ½": külm paremal, kuum vasakul
 Läbivool:

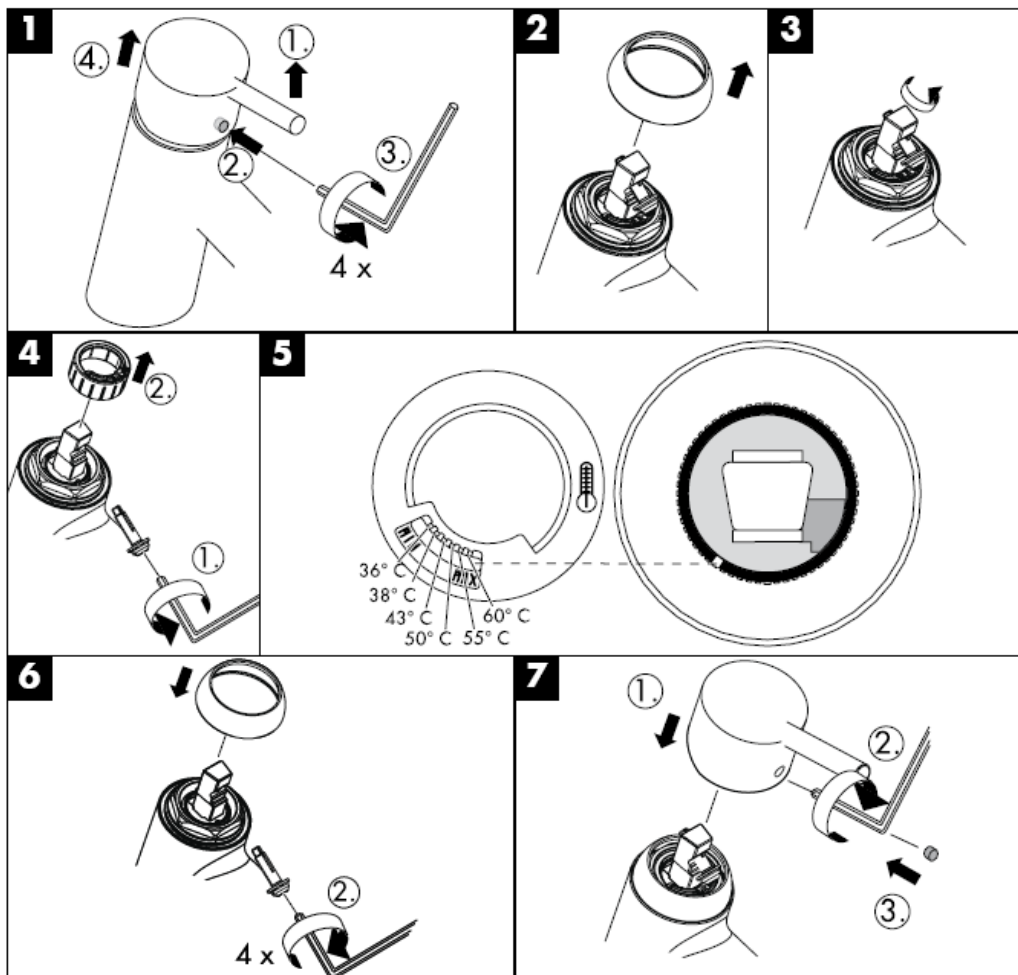
Hansgrohe ühekäe segisteid võib kasutada koos hüdrauliselt ja termiliselt juhitavate boileritega, kui vee rõhk on vähemalt 0,15 MPa.

Ühe juhtkangiga segisti kuuma vee piiraja reguleerimise kohta vt lk 5. Läbivoolu boilerite puhul pole reguleerimine vajalik.

Varuosad (vt lk 3)

1	mutter	95007000
2	tööelement	92730000
3	tihend	95008000
4	pikenduskomplekt 28 mm	32698000

Kuuma vee piiraja: kuum vesi 60 °C, külm vesi 10 °C, rõhk 0,3 MPa.

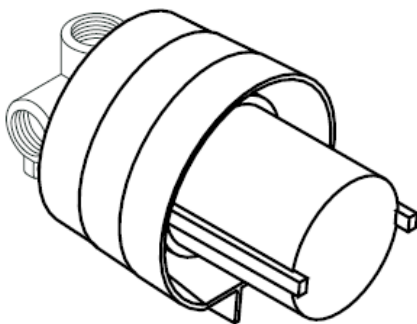


hansgrohe

Hansgrohe · Postfach 1145 · D-77761 Schiltach · Telefon +49 (0) 78 36/51-1282 · Telefax +49 (0) 7836/511440
E-Mail: info@hansgrohe.com · Internet: www.hansgrohe.com

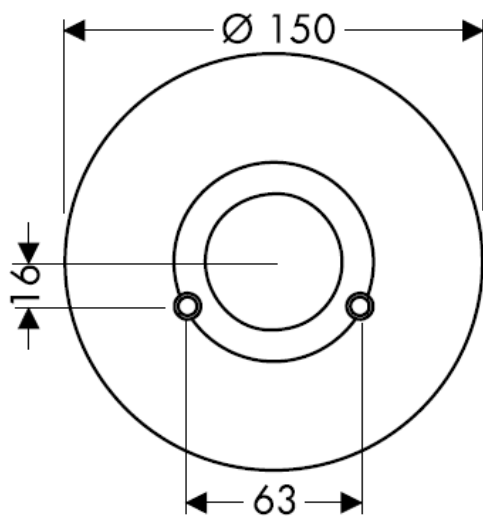
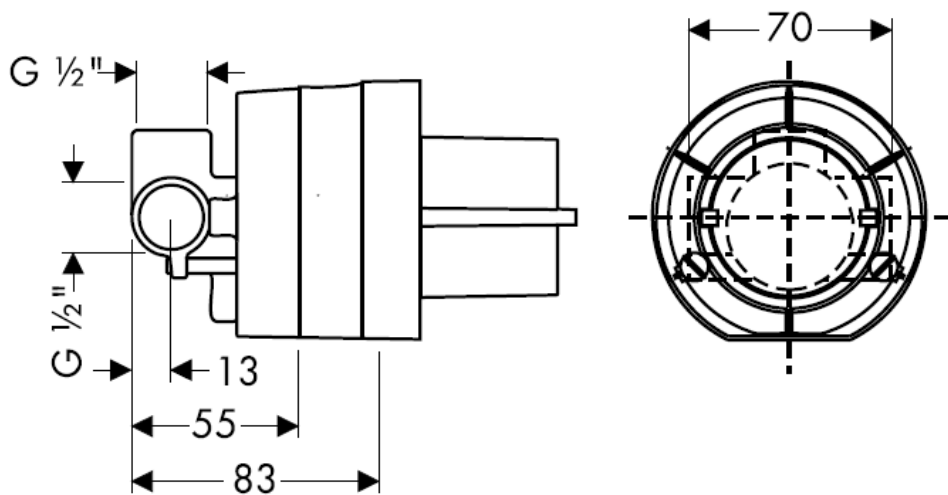
04/2007
9.07850.01
Estonia

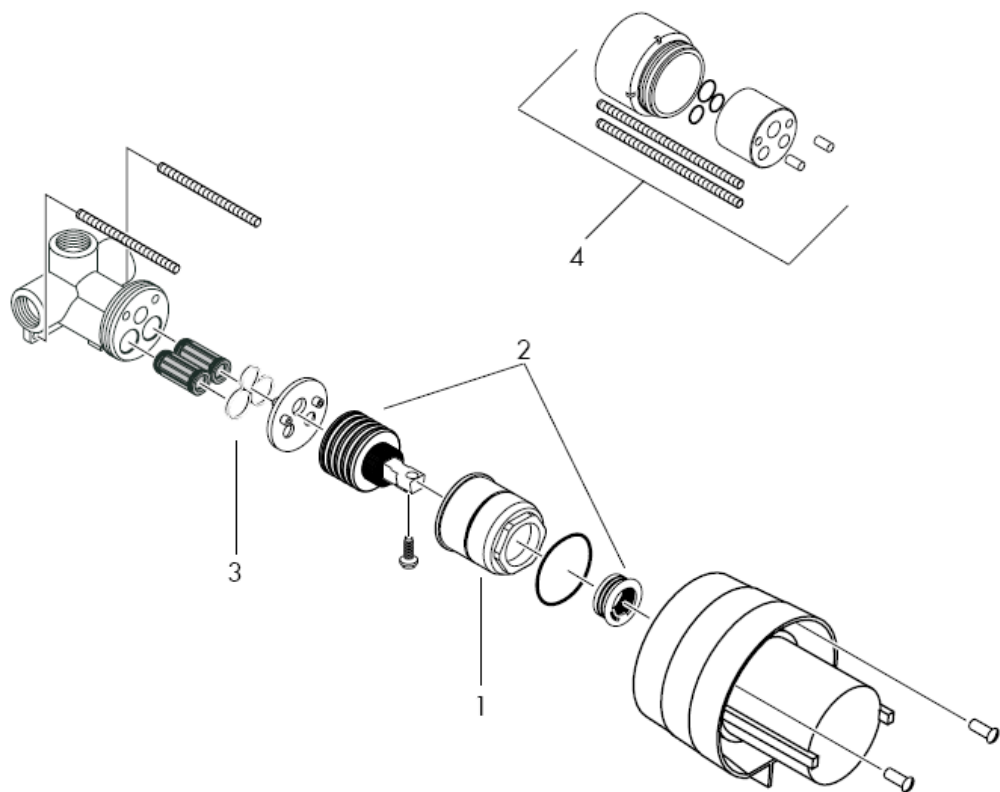
Montāžas instrukcija



ibox M3
13620180

hansgrohe





Uzmanību! Armatūra jāuzstāda, jāizskalo un jāpārbauda atbilstoši spēkā esošajām normām!

Montāža

Pamatelements jāiebūvē tā, lai izteka atrastos virspusē un aizsargvāka marķējums noslēgtos līdz ar flīžu priekšējo malu. Iebūvēšanas dziļums 55 - 83 mm, pagarinājuma komplekss 28 mm.

Nemiet vērā, lai jaucējkrāns pēc montāžas būtu noslēgts!

Jāizlīdzina spiediena atšķirības starp aukstā ūdens un karstā ūdens savienojumiem.

Beigu montāža

Komplekss Sportive
Komplekss Talis E
Komplekss Metropol
Komplekss Mondial
Komplekss Metris
Komplekss Focus E
Komplekss Talis S
Komplekss Metris E
Komplekss Metris S

Lietošana

Velkot rokturi, tiek atvērts jaucējkrāns. Pagrieziena pa kreisi = siltais ūdens, pa labi = aukstais ūdens.

Pārbaudes zīme

	DVGW	P-IX	SVGW	ACS	NF	WRAS	KIWA
13620180		PA-IX 9628-IC	X		X	X	

Tehniskie dati

Darba spiediens: max. 1 MPa
Ieteicamais darba spiediens: 0,1 – 0,5 MPa
Pārbaudes spiediens: 1,6 MPa
(1 MPa = 10 bar = 147 PSI)
Karstā ūdens temperatūra: mac. 80° C
Ieteicamā karstā ūdens temperatūra: 65° C
G ½" pieslēgumi: aukstais pa labi - karstais pa kreisi
Caurteces intensitāte:

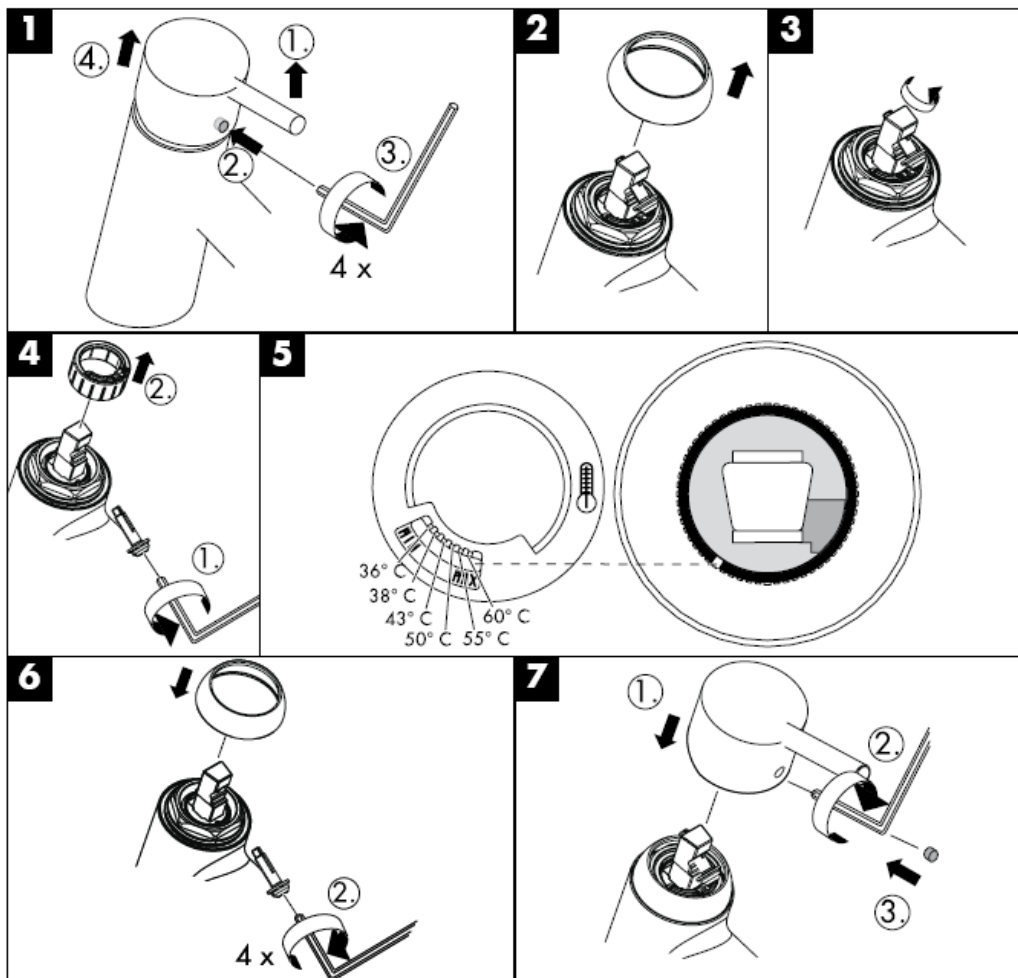
Hansgrohe viensviras jaucējkrānus var izmantot kombinācijā ar hidrauliski un termiski vadāmiem caurteces sildītājiem, ja plūsmas spiediens ir vismaz 0,15 MPa.

Viensviras jaucējkrāns ar siltā ūdens ierobežošanu, ieregulēšanu skat. 5. lpp. Kombinācijā ar caurteces sildītāju karstā ūdens ierobežošana nav nepieciešama.

Rezerves daļas (skat. lpp. 3)

1	uzgrieznis	95007000
2	Kartuša, kompl.	92730000
3	Blīve	95008000
4	Pagarināšanas komplekss 28 mm	32698000

Karstā ūdens ierobežotājs: karstā ūdens temperatūra 60 C, aukstā ūdens temperatūra 10 C, plūsmas spiediens 0,3 MPa.

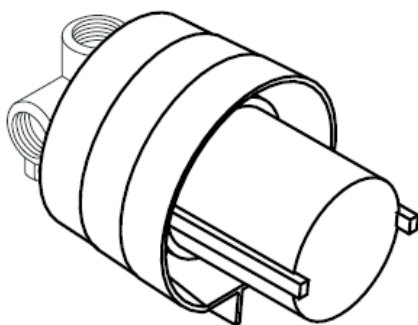


hansgrohe

Hansgrohe · Postfach 1145 · D-77761 Schiltach · Telefon +49 (0) 78 36/51-1282 · Telefax +49 (0) 7836/511440
E-Mail: info@hansgrohe.com · Internet: www.hansgrohe.com

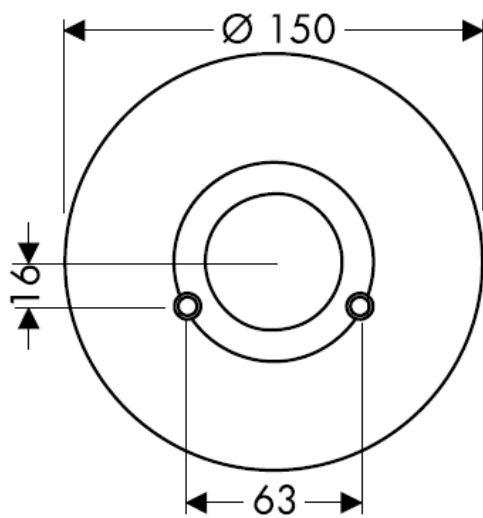
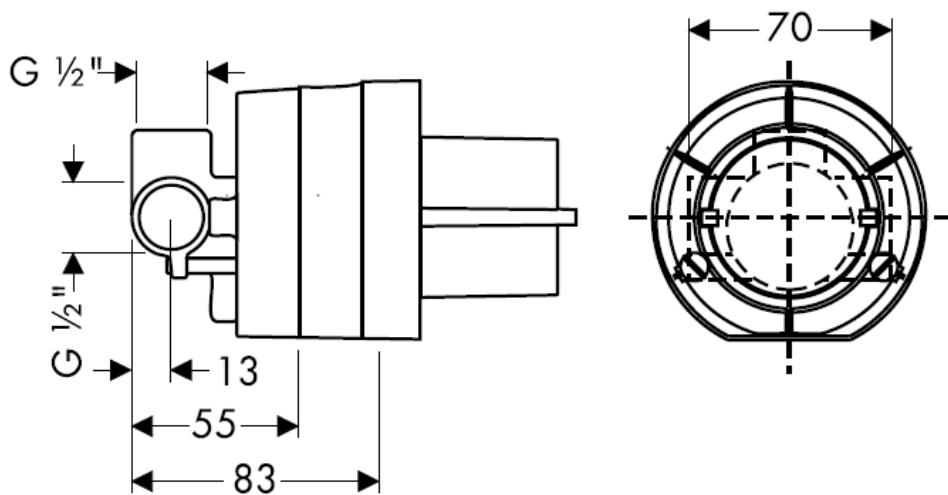
04/2007
9.07850.01
Latviski

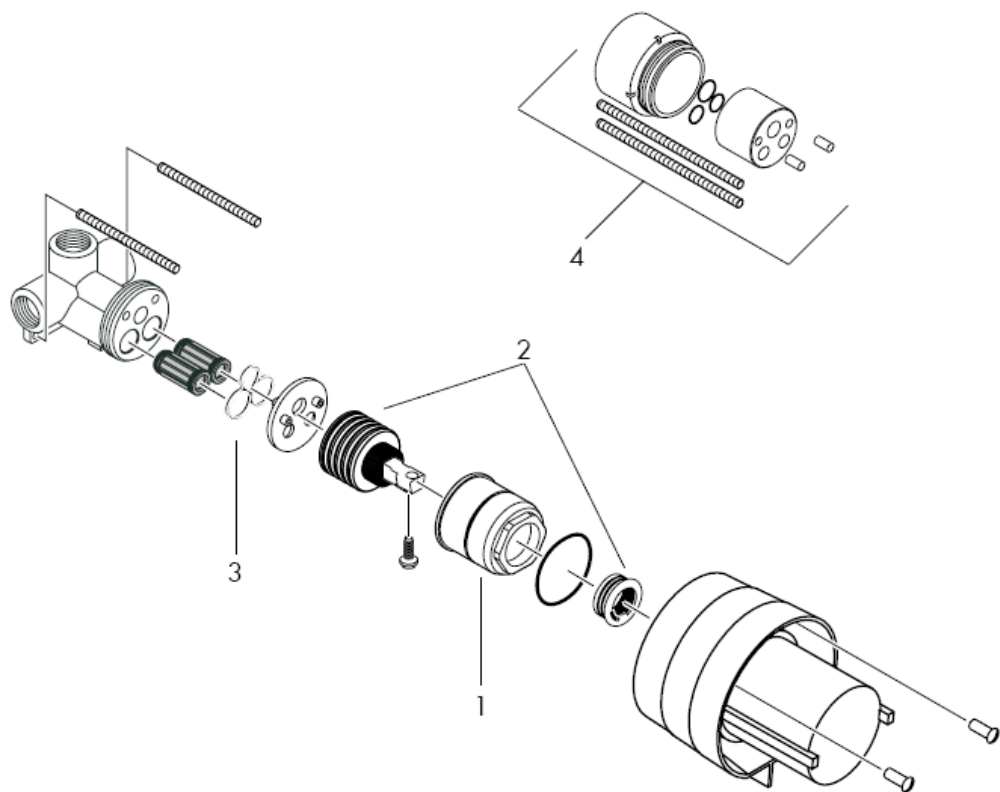
Uputstvo za montažu



ibox M3
13620180

hansgrohe





Pažnja! Armatura mora biti postavljena, isprana i testirana prema važećim normama!

Montaža

Montirajte tako, da su izlazi okrenuti prema gore i oznake na zaštitnom poklopcu poravnate s prednjom ivicom pločica.
Dubina ugradnje 55-83 mm,
Produžna garnitura 28 mm.

Obratite pažnju da kada se završi montaža mešač mora biti zatvoren!

Velika razlika u pritisku između vruće i hladne vode mora biti izbalansirana.

Završna montaža

Završni set Sportive
Završni set Talis E
Završni set Metropol
Završni set Mondial
Završni set Metris
Završni set Focus E
Završni set Talis S
Završni set Metris E
Završni set Metris S

Rukovanje

Mešač se otvara podizanjem ručice.
Okretanje ulevo = topla voda, udesno = hladna voda.

Ispitni znak

	DVGW	P-IX	SVGW	ACS	NF	WRAS	KIWA
13620180		PA-IX 9628-IC	X		X	X	

Tehnički podaci

Radni pritisak: max. 1 MPa
Preporučeni radni pritisak: 0,1 – 0,5 MPa
Probni pritisak: 1,6 MPa
(1 MPa = 10 bar = 147 PSI)
Temperatura vruće vode: mac. 80° C
Preporučena temperatura vruće vode: 65° C
Priključci G ½": hladna voda desno – topla levo
Protok vode:

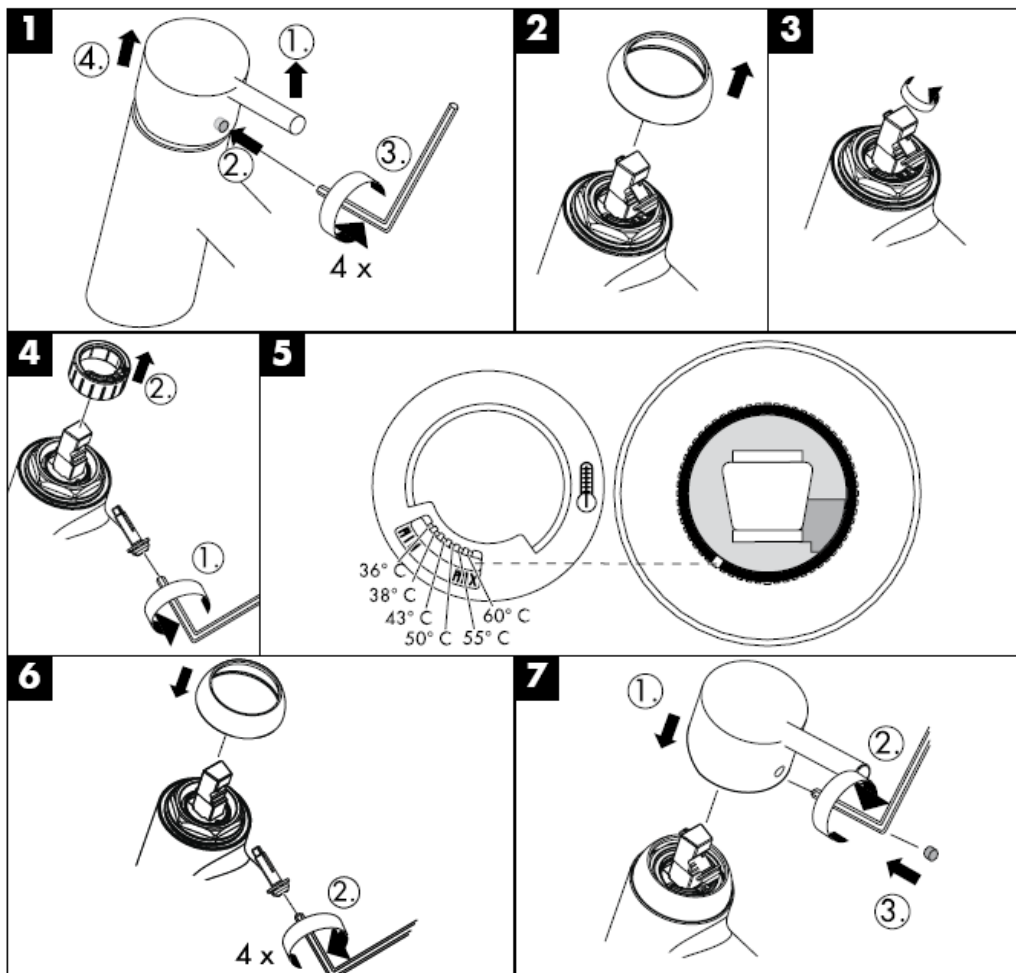
Hansgrohe jednoručni mešači se mogu koristiti s hidraulički i termički kontrolisanim protočnim bojlerima, ako je pritisak najmanje 0,15 MPa.

Da bi ste podesili ograničavač vruće vode na jednoručnim mešačima, molimo Vas da pogledate stranicu 5.
Podešavanje nije potrebno ako koristite protočni bojler.

Rezervni delovi (vidi stranu 3)

1	Navrtka	95007000
2	Kartuša kompl.	92730000
3	Zaptivka	95008000
4	Produžna garnitura 28 mm	32698000

Ograničavač vruće vode: temperatura vruće vode 60 C, temperatura hladne vode 10 C, pritisak 0,3 MPa.

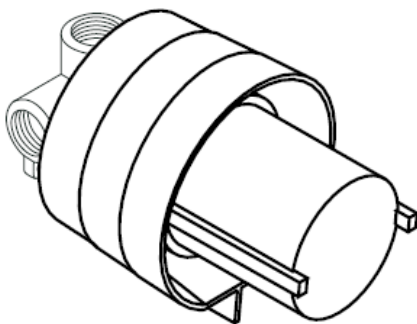


hansgrohe

Hansgrohe · Postfach 1145 · D-77761 Schiltach · Telefon +49 (0) 78 36/51-1282 · Telefax +49 (0) 7836/511440
E-Mail: info@hansgrohe.com · Internet: www.hansgrohe.com

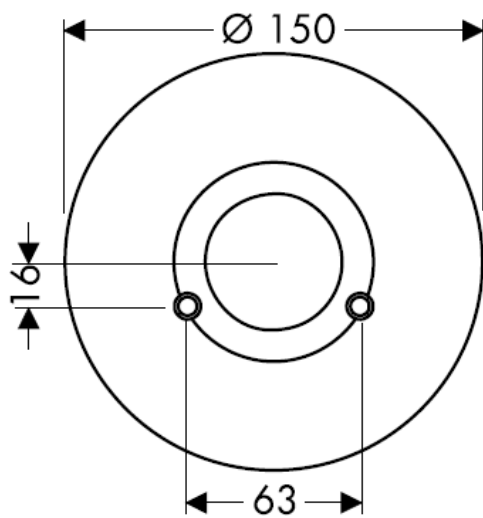
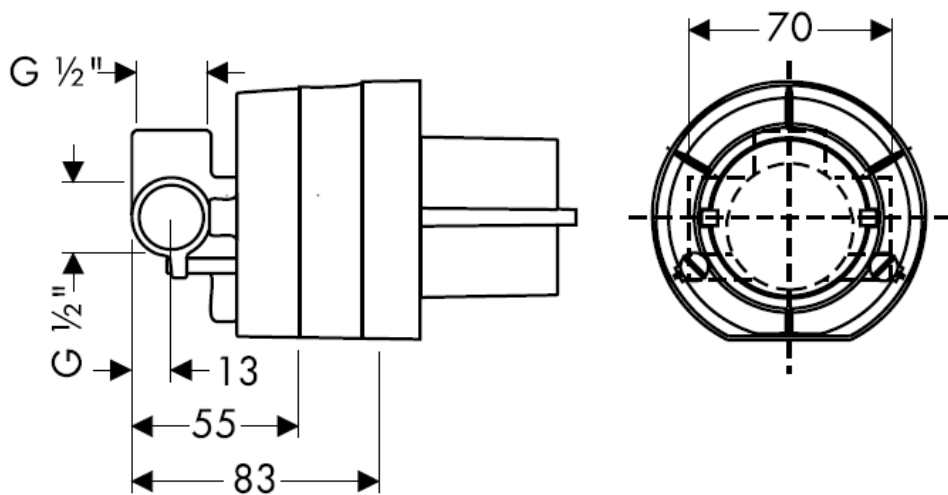
04/2007
9.07850.01
Srpski

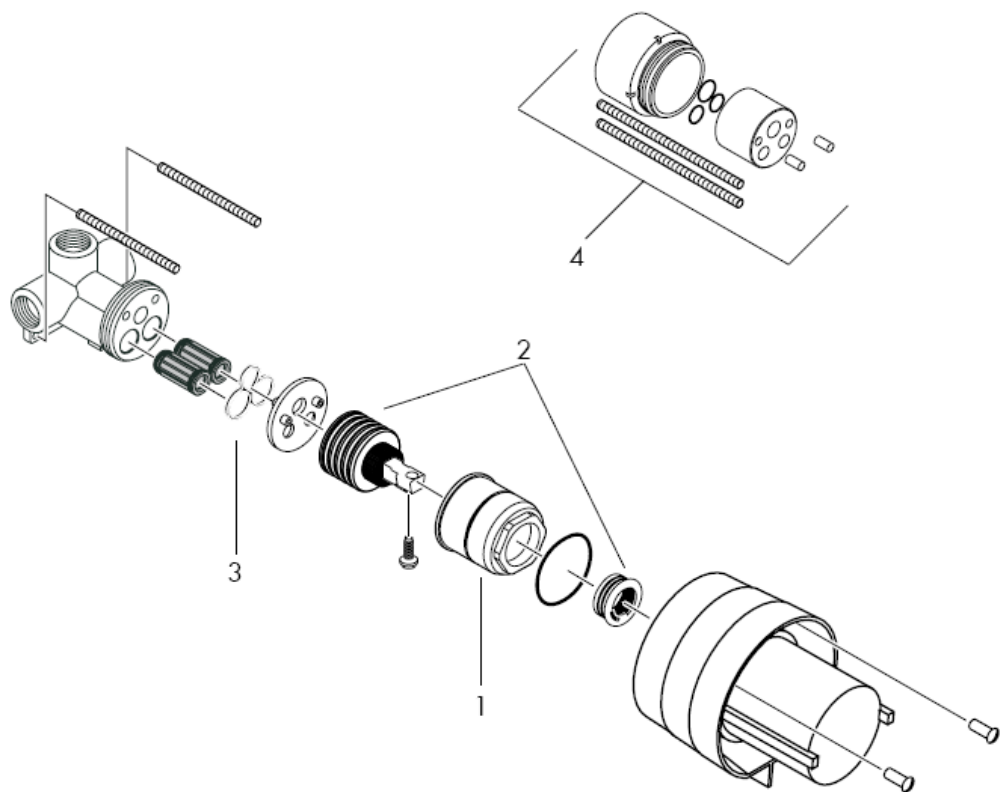
Montasjeveiledning



ibox M3
13620180

hansgrohe





Obs! Armaturen skal monteres iht. gyldige standarder. De skal spyles og sjekkes!

Montasje

Basiselementet bygges inn slik at utgangen er oppe og at merket på beskyttelseshetten avslutter med flisenes fremre kant.
Montasjedybde 55 - 83 mm,
Forlengelsess

Påse at blanderen er lukket etter fullført montasje

Trykkdifferanser mellom tilkoblingene for kaldt og varmt vann må utlignes.

Sluttmontasje

Ferdigsett Sportive
Ferdigsett Talis E
Ferdigsett Metropol
Ferdigsett Mondial
Ferdigsett Metris
Ferdigsett Focus E
Ferdigsett Talis S
Ferdigsett Metris E
Ferdigsett Metris S

Betjening

Blandebatteriet åpnes ved å trekke i grepet.
Sving til venstre = varmt vann, til høyre = kaldt vann

Prøveemerke

	DVGW	P-IX	SVGW	ACS	NF	WRAS	KIWA
13620180		PA-IX 9628-IC	X		X	X	

Tekniske data

Driftstrykk max. 1 MPa
Anbefalt driftstrykk: 0,1 – 0,5 MPa
Prøvetrykk 1,6 MPa
(1 Mpa = 10 bar = 147 PSI)
Varmtvannstemperatur mac. 80° C
Anbefalt temperatur for varmt vann 65° C
Tilkoblinger G ½" kaldt høyre - varm venstre
Gjennomstrømningsytelse:

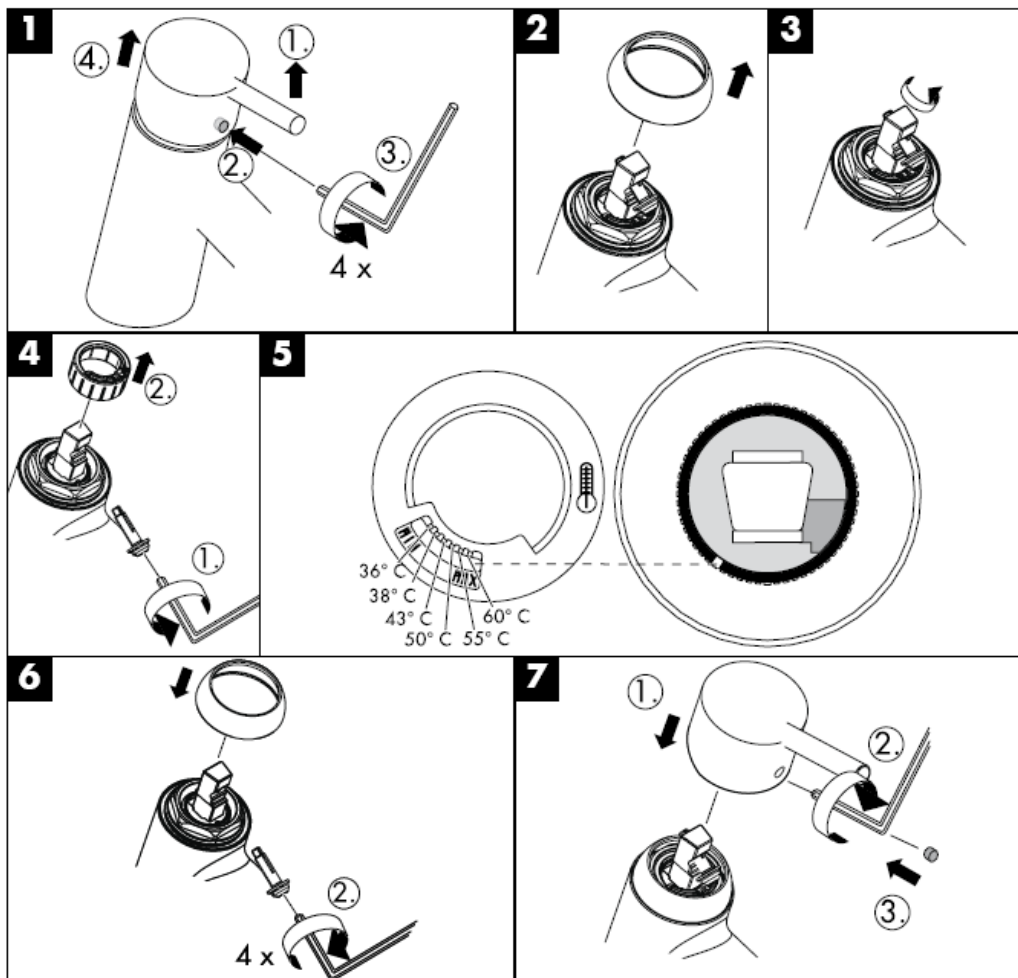
Armaturer fra Hansgrohe kan brukes sammen med hydraulisk og termisk strypte gjennomstrømningsovnner når gjennomstrømningstrykket er på minst 0,15 Mpa.

Enhåndblandebatteri med varmtvannsbegrensning. For justering se side5. I forbindelse med en gjennomstrømningsovn er det ikke nødvendig med varmtvannsbegrensning.

Servicelever (se side 3)

1	Mutter	95007000
2	Kartusj	92730000
3	Pakning	95008000
4	Forlengelses-sett 28 mm	32698000

Varmtvannsbegrensning: Varmtvanns-temperatur 60 C, kaldtvanns-temperatur 10 C,
gjennomstrømningstrykk 0,3 bar.

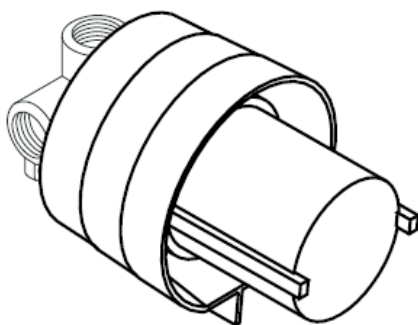


hansgrohe

Hansgrohe · Postfach 1145 · D-77761 Schiltach · Telefon +49 (0) 78 36/51-1282 · Telefax +49 (0) 7836/511440
E-Mail: info@hansgrohe.com · Internet: www.hansgrohe.com

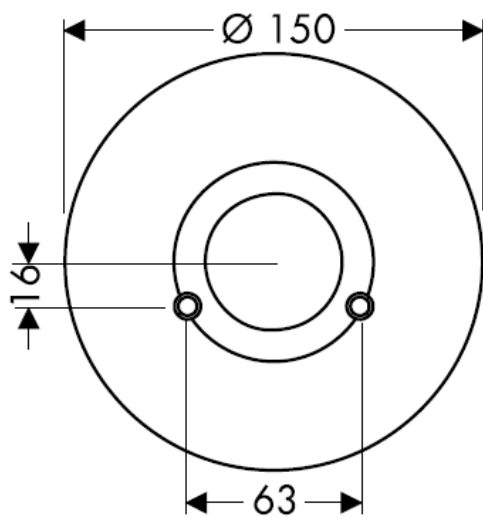
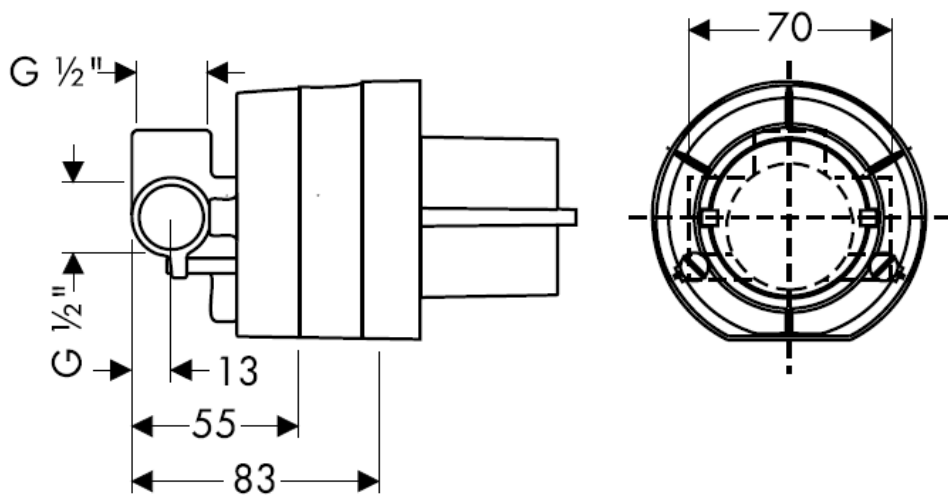
04/2007
9.07850.01
Norsk

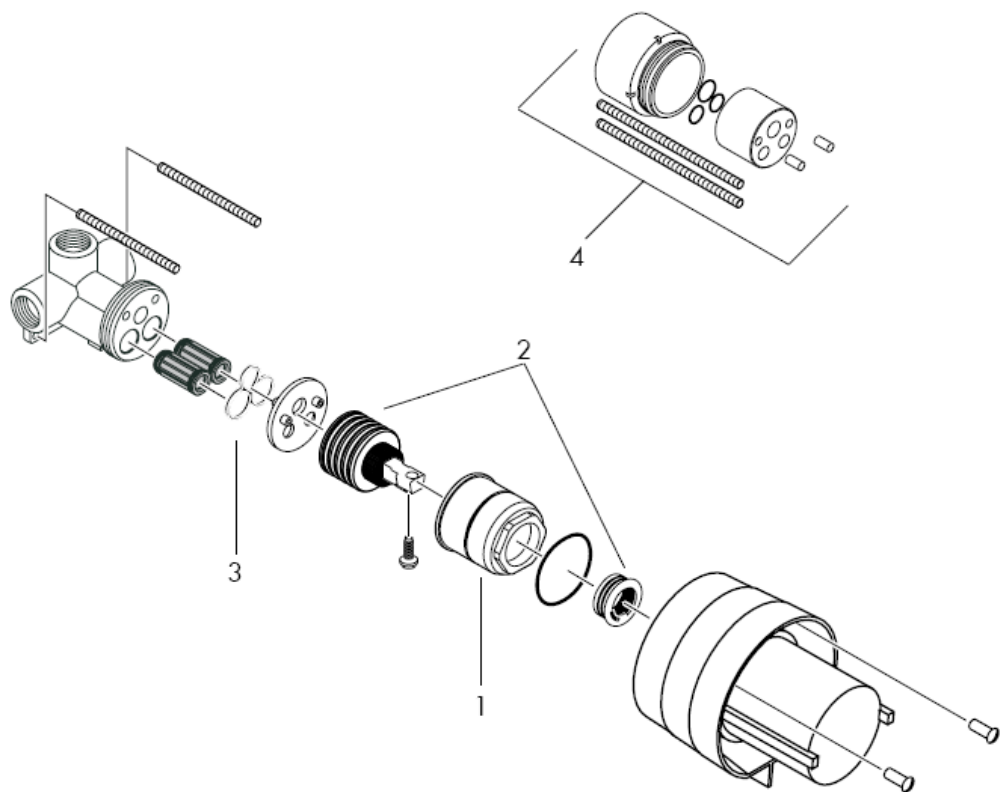
РЪКОВОДСТВО ЗА МОНТАЖ



iBox M3
13620180

hansgrohe





Внимание! Арматурата трябва да се монтира, промие и провери в съответствие с валидните норми!

Монтаж

Монтирайте основното тяло така, че изводът да се намира отгоре и маркировката на защитния капак да се затвори с предния ръб на плочките. Монтажна дълбочина 55 - 83 мм,
Удължителен комплект 28 мм.

Обърнете внимание на това, след монтажа смесителят да бъде затворен!

Разликите в налягането между присъединяването на студената и топлата вода трябва да се изравняват.

Довършителен монтаж

Готов набор Sportive
Готов набор Talis E
Готов набор Metropol
Готов набор Mondial
Готов набор Metris
Готов набор Focus E
Готов набор Talis S
Готов набор Metris E
Готов набор Metris S

Обслужване

Смесителят се отваря посредством изтегляне на ръкохватката.
Завъртане наляво = топла вода, надясно = студена вода.

Контролен знак

	DVGW	P-IX	SVGW	ACS	NF	WRAS	KIWA
13620180		PA-IX 9628-IC	X		X	X	

Технически данни

Работно налягане: max. 1 МПа
Препоръчително работно налягане: 0,1 – 0,5 МПа
Контролно налягане: 1,6 МПа
(1 МПа = 10 bar = 147 PSI)
Температура на горещата вода: max. 80° C
Препоръчителна температура на горещата вода: 65° C
Изводи G ½": студено отдясно – топло отляво
Мощност на потока:

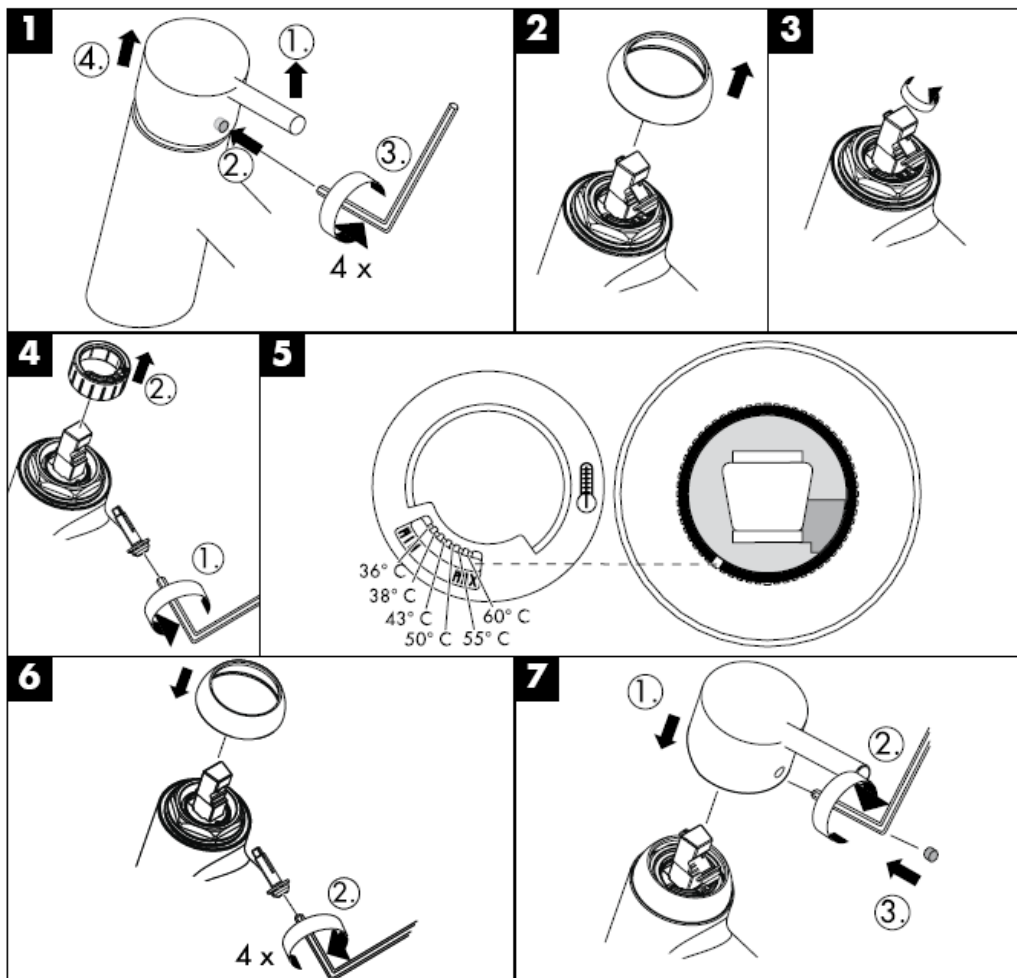
Смесителите с една ръкохватка на Hansgrohe могат да се използват във връзка с хидравлично и термично управляеми проточни нагреватели, ако хидравличното налягане е минимум 0,15 МПа.

Смесител с една ръкохватка с ограничител за топлата вода, юстирането вижте на стр. 5. Във връзка с проточни нагреватели не е необходима блокировка за топлата вода.

Сервизни части (вижте стр. 3)

1	Гайка	95007000
2	Гилзи компл.	92730000
3	Уплътнение	95008000
4	Удължителен комплект 28 мм	32698000

Ограничител за топлата вода: Температура на топлата вода 60 C, Температура на студената вода 10 C, хидравлично налягане 0,3 МПа.

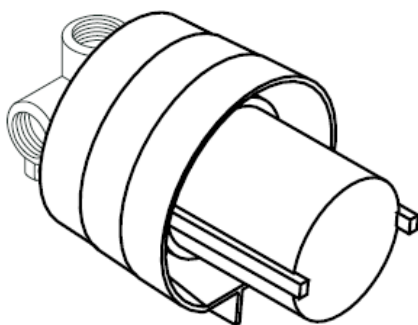


hansgrohe

Hansgrohe · Postfach 1145 · D-77761 Schiltach · Telefon +49 (0) 78 36/51-1282 · Telefax +49 (0) 7836/511440
E-Mail: info@hansgrohe.com · Internet: www.hansgrohe.com

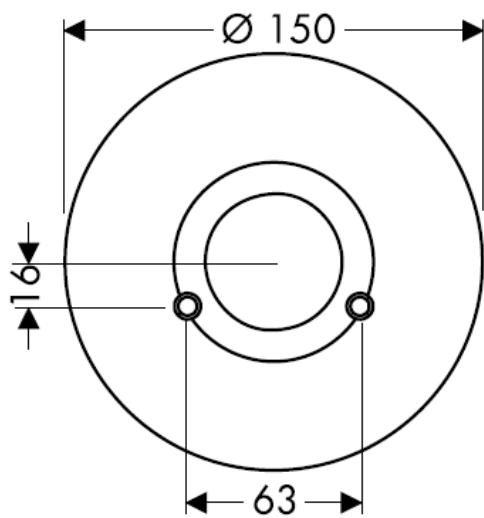
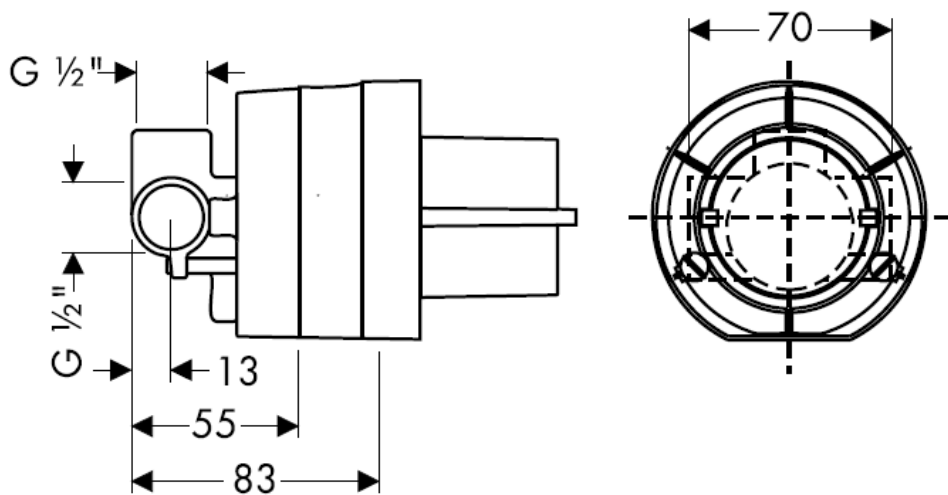
04/2007
9.07850.01
БЪЛГАРСКИ

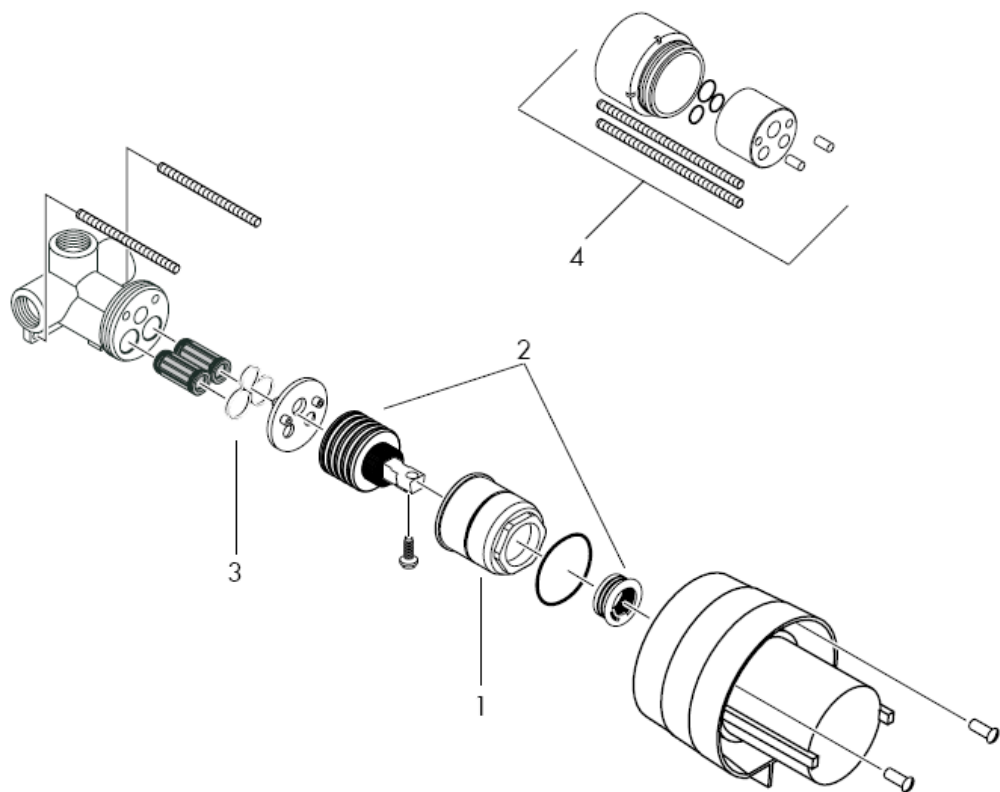
Udhëzime rreth montimit



ibox M3
13620180

hansgrohe





Kujdes! Armatura duhet montuar, shpërlarë dhe kontrolluar në bazë të normave të vlefshme!

Montimi

Trupi themelor duhet montuar në atë mënyrë që dalja të ndodhet lart dhe shenja e mbulesës mbrojtëse dhe puthitet me cepin e përparmë të pllakës së murit.

Thellësia e montimit 55 - 83 mm,

Kompleti zgjatës 28 mm.

Vini re që rubineti me ujë të përzier të jetë i mbyllur pas përfundimit të montimit!

Ndryshimet e mëdha të presionit mes lidhjeve të ujit të ftohtë dhe atij të ngrohtë duhen ekuilibruar.

Montimi përfundimtar

Komplet i gatshëm Sportive

Komplet i gatshëm Talis E

Komplet i gatshëm Metropol

Komplet i gatshëm Mondial

Komplet i gatshëm Metris

Komplet i gatshëm Focus E

Komplet i gatshëm Talis S

Komplet i gatshëm Metris E

Komplet i gatshëm Metris S

Përdorimi

Rubineti me ujë të përzier hapet duke tërhequr dorezën.

Rotullimi i dorezës në të majtë = ujë i ngrohtë,
në të djathtë = ujë i ftohtë.

Shenja e kontrollit

	DVGW	P-IX	SVGW	ACS	NF	WRAS	KIWA
13620180		PA-IX 9628-IC	X		X	X	

Të dhëna teknike

Presioni gjatë punës max. 1 MPa

Presioni i rekomanduar: 0,1 – 0,5 MPa

Presioni për provë: 1,6 MPa

(1 MPa = 10 bar = 147 PSI)

Temperatura e ujit të ngrohtë mac. 80° C

Temperatura e rekomanduar e ujit të ngrohtë: 65° C

Lidhjet G ½": i ftohtë djathtas - i ngrohtë majtas

Kapaciteti i rrjedhjes:

Armaturat me ujë të përzier të Hansgrohe mund të përdoren në kombinim me ngrohës elektrikë të ujit të drejtuar në mënyrë hidraulike ose termike nëse presioni i rrjedhjes është minimumi 0,15 MPa.

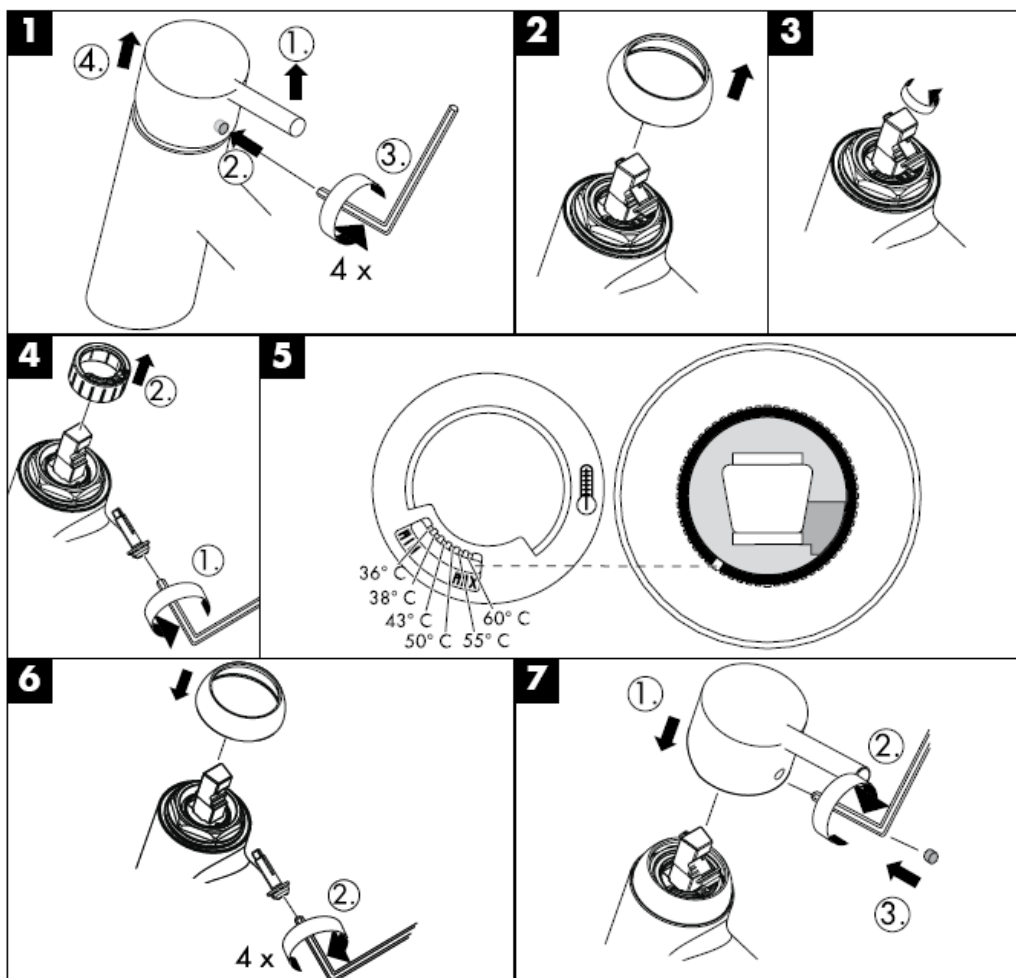
Rubinet me ujë të përzier me kufizim të ujit të ngrohtë, justimi shih faqen 5.

Në kombinim me ngrohësit elektrikë të ujit nuk ka nevojë për bllokadë të ujit të ngrohtë.

Pjesët e servisit (shih faqen _1c 3)

1	Dado	95007000
2	Kaseta komplet	92730000
3	Shtupa	95008000
4	Kompleti zgjatës 28 mm.	32698000

Kufizimi i ujit të ngrohtë: Temperatura e ujit të ngrohtë 60 C, temperatura e ujit të ftohtë 10 C, presioni i rrjedhjes 0,3 MPa.



hansgrohe

Hansgrohe · Postfach 1145 · D-77761 Schiltach · Telefon +49 (0) 78 36/51-1282 · Telefax +49 (0) 7836/511440
E-Mail: info@hansgrohe.com · Internet: www.hansgrohe.com

04/2007
9.07850.01
Shqip