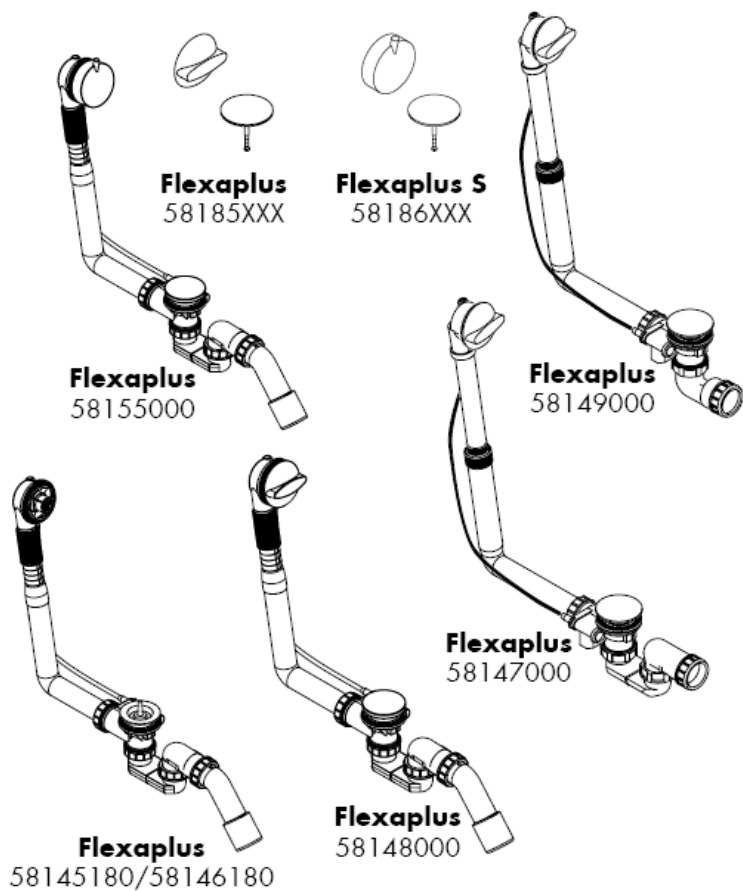
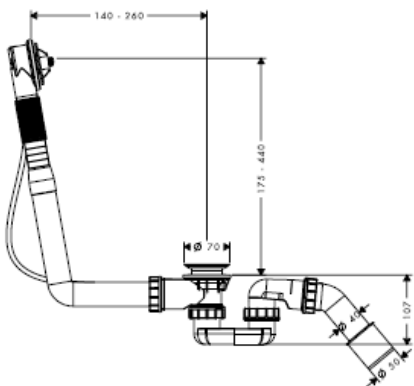


# Montageanleitung

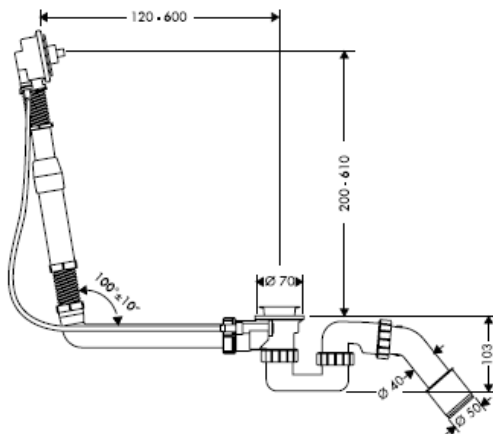


**hansgrohe**

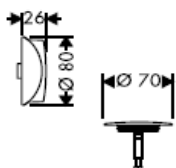
58145180



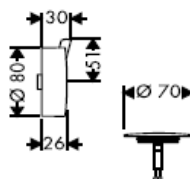
58146180



58185XXX



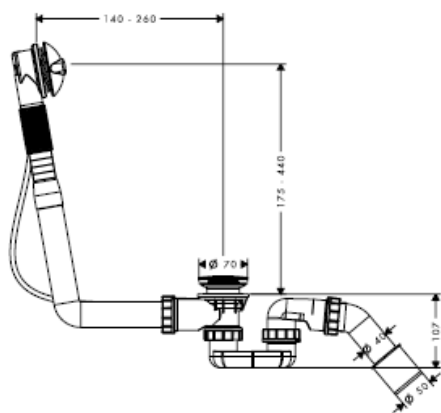
58186XXX



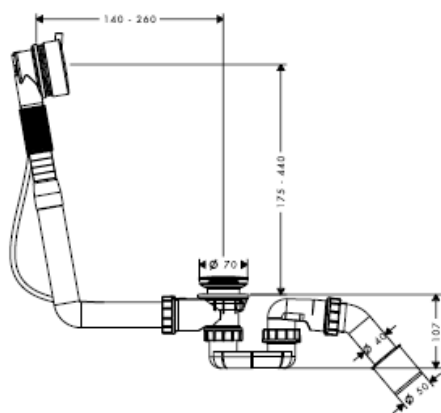
Prüfzeichen

	DVGW	P-IX	SVGW	ACS	NF	WRAS	KIWA
TÜV / SÜD					X		

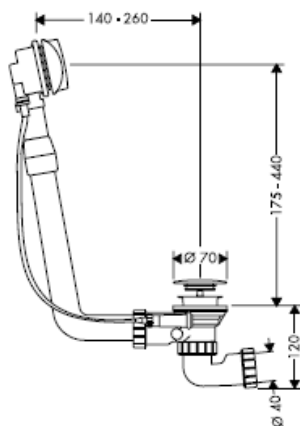
58148000



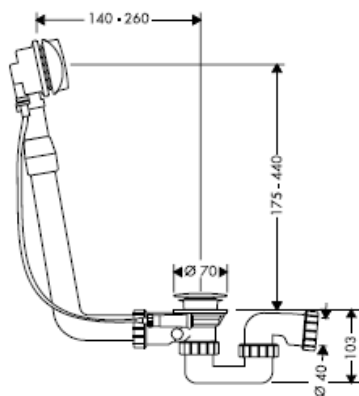
58155000



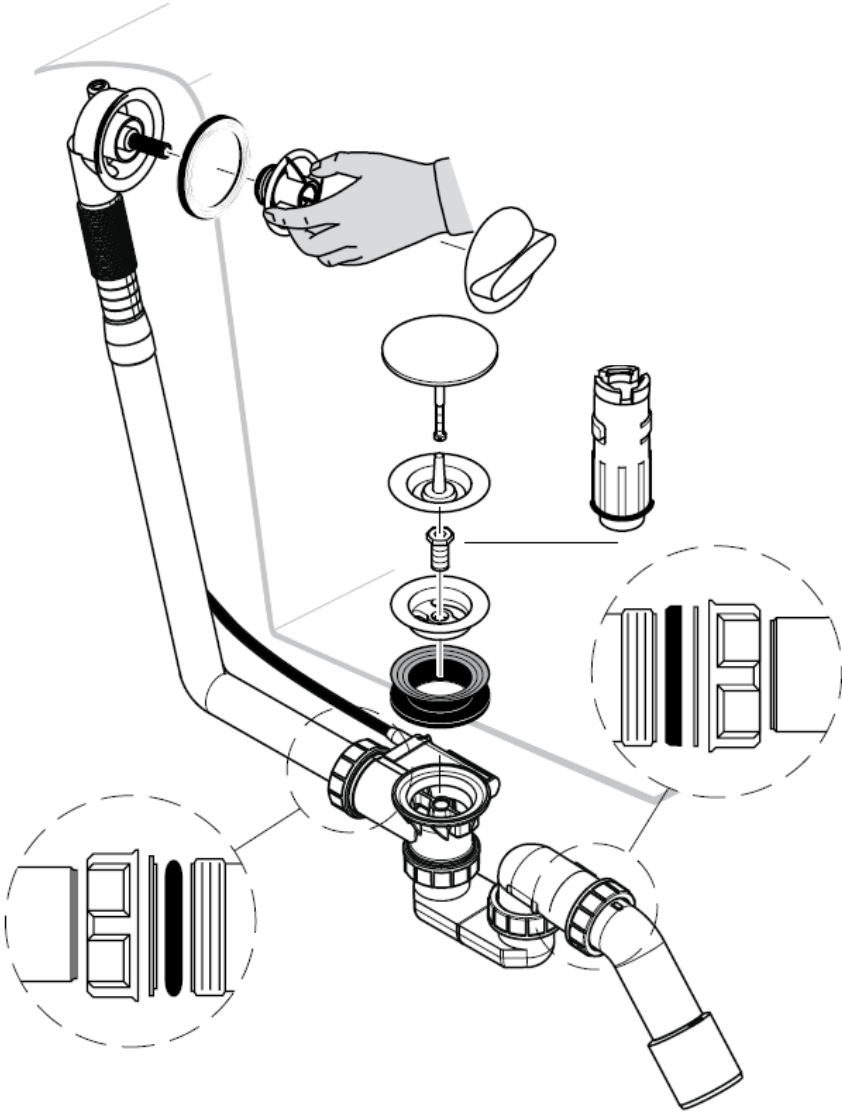
58149000

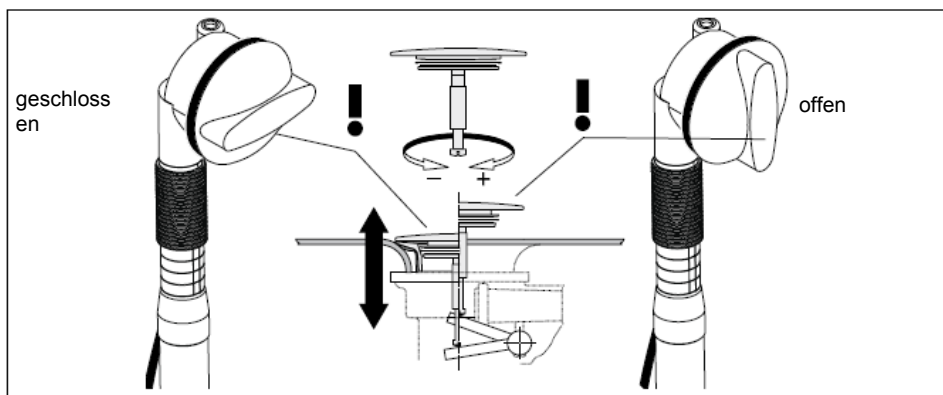
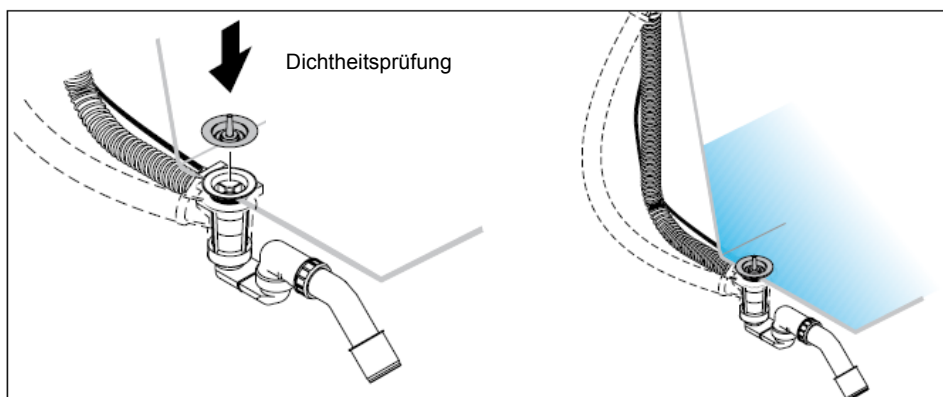
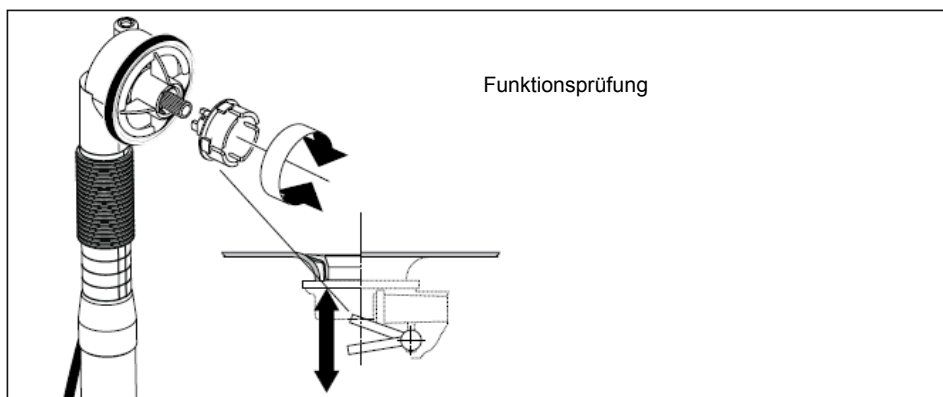


58147000



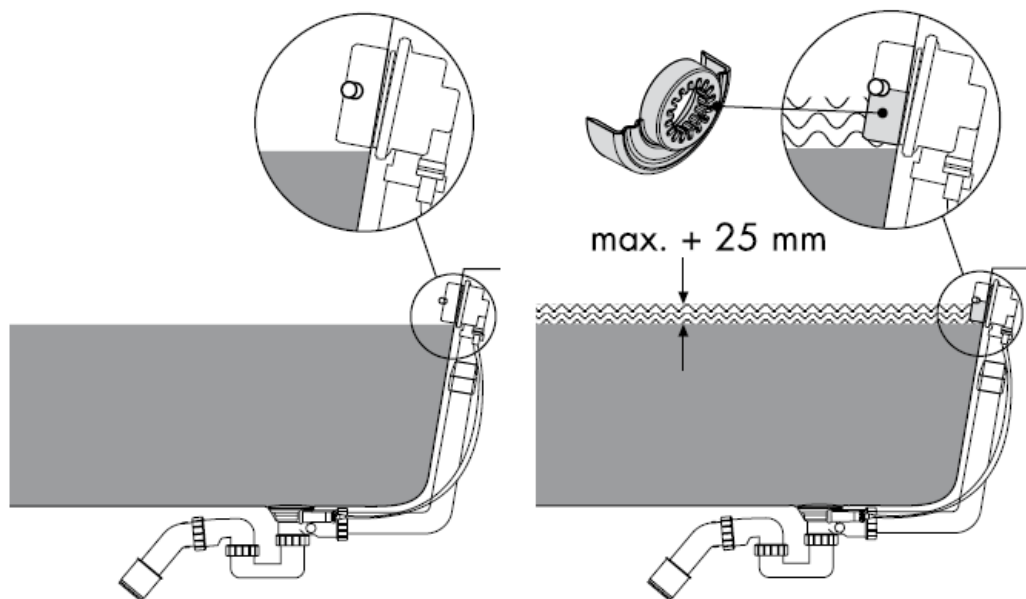
**Achtung!** Der Ablauf muss spannungsfrei verlegt werden!

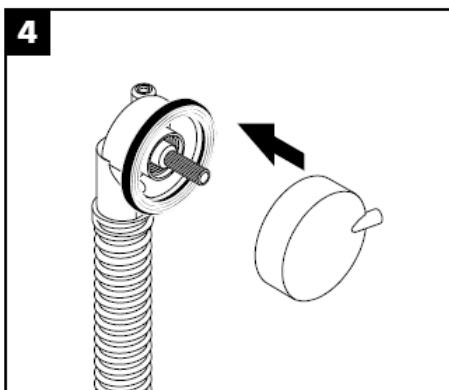
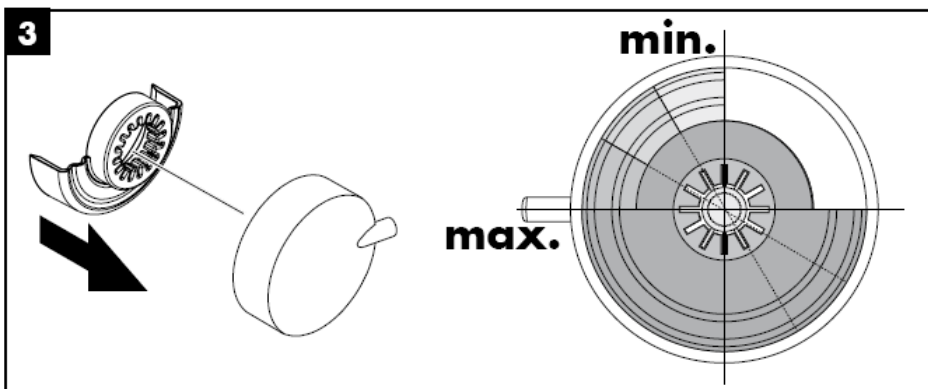
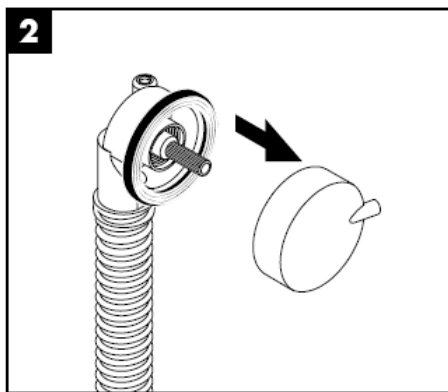
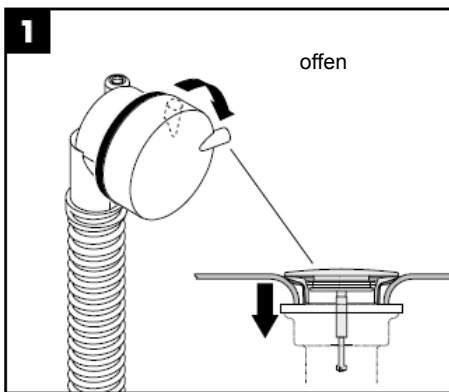




---

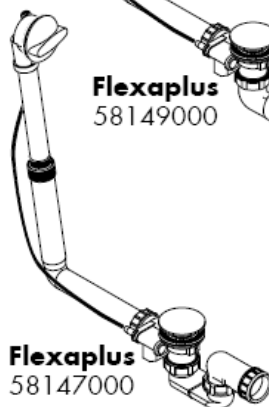
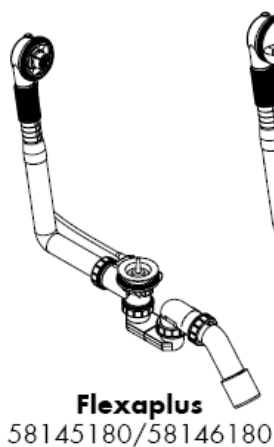
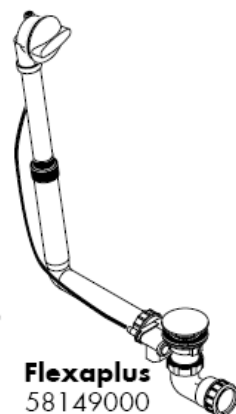
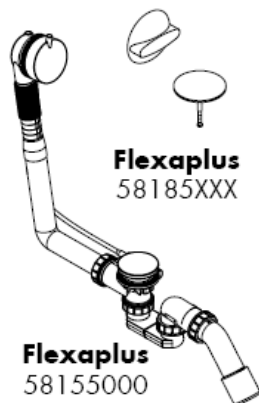
Durch Anwendung des Stau-elementes (Kunststoffeinsatz) kann die maximale Füllhöhe der Badewanne um ca. 25 mm erhöht werden. Es muss geprüft werden, dass die Zulaufleistung nicht größer als die Überlaufleistung ist!





**hansgrohe**

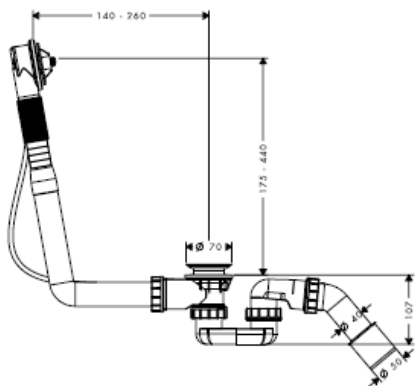
# Instructions de montage



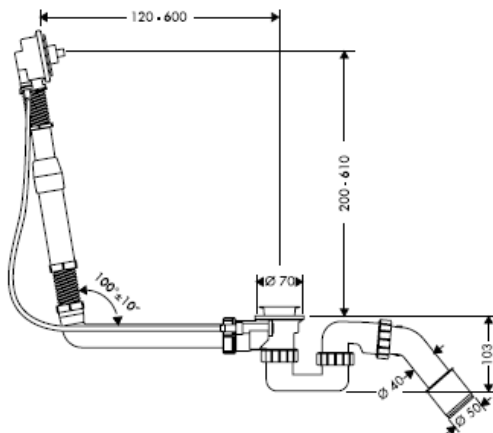
**hansgrohe**



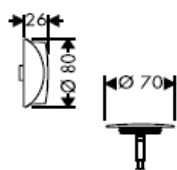
58145180



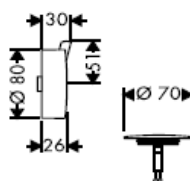
58146180



58185XXX



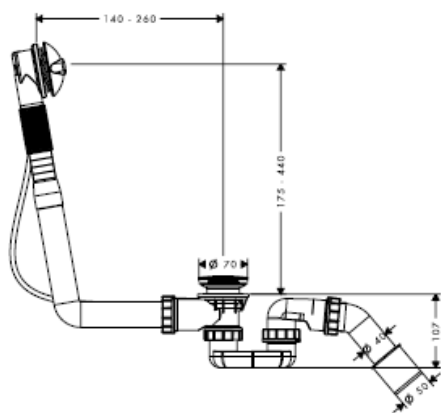
58186XXX



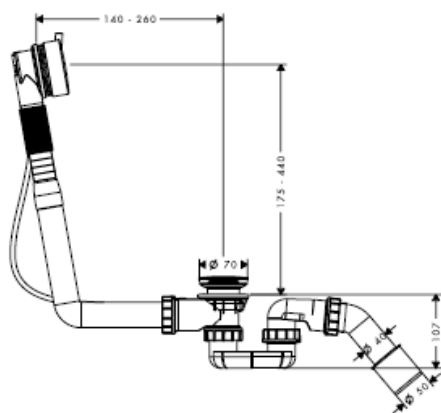
**Classification acoustique et débit**

	DVGW	P-IX	SVGW	ACS	NF	WRAS	KIWA
TÜV / SÜD					X		

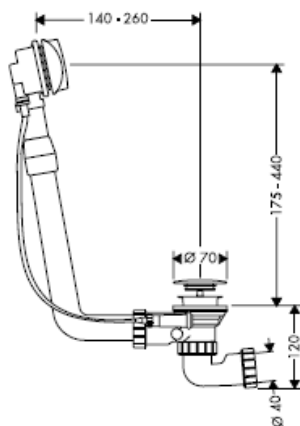
58148000



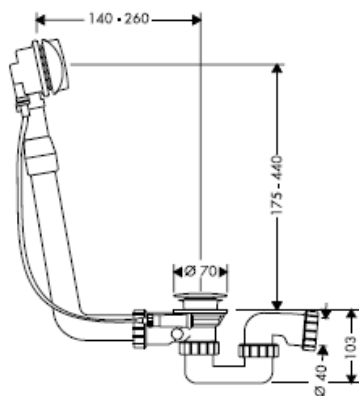
58155000



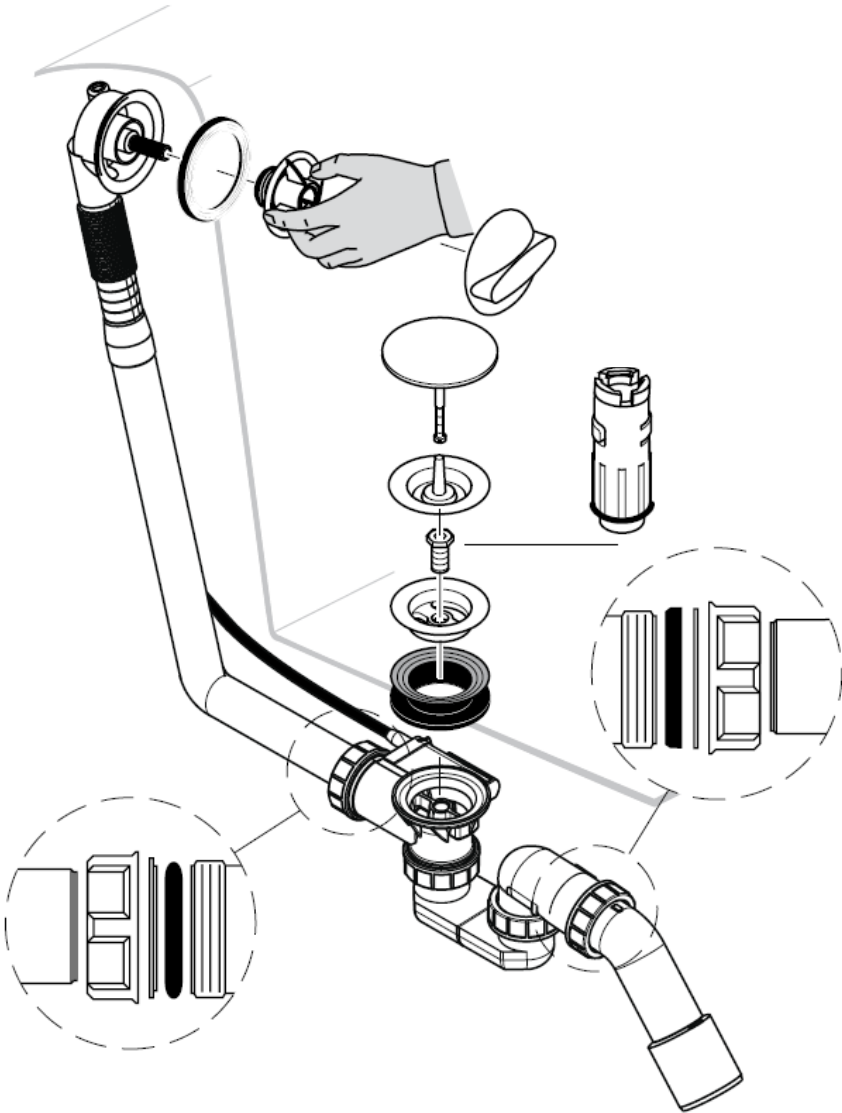
58149000

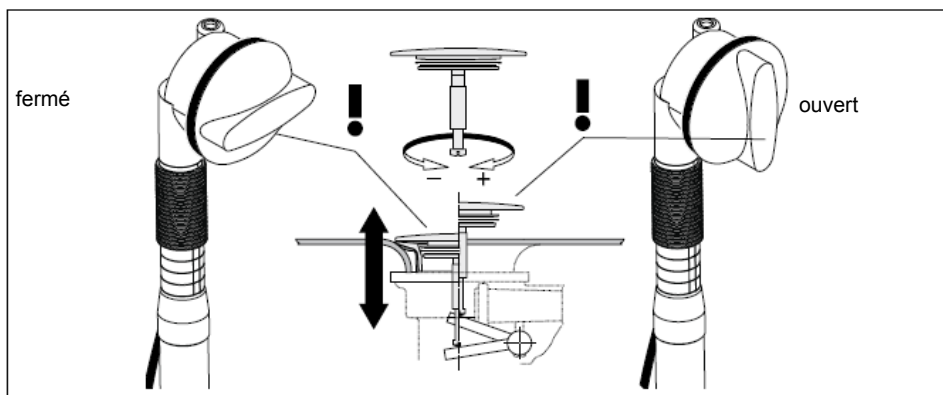
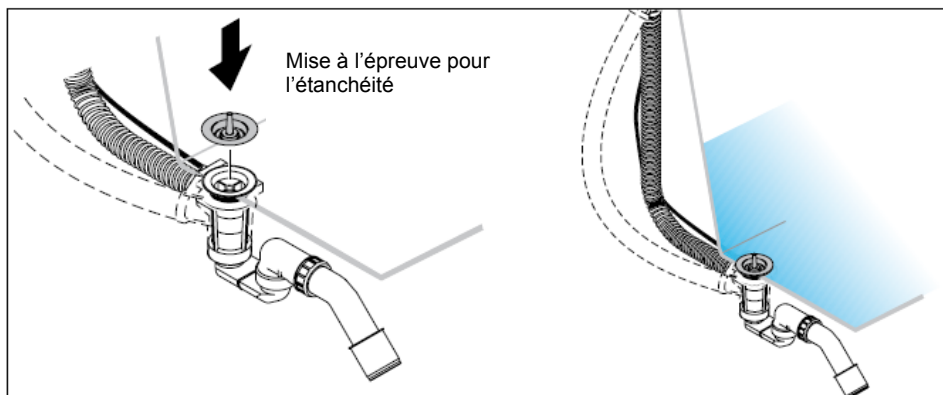
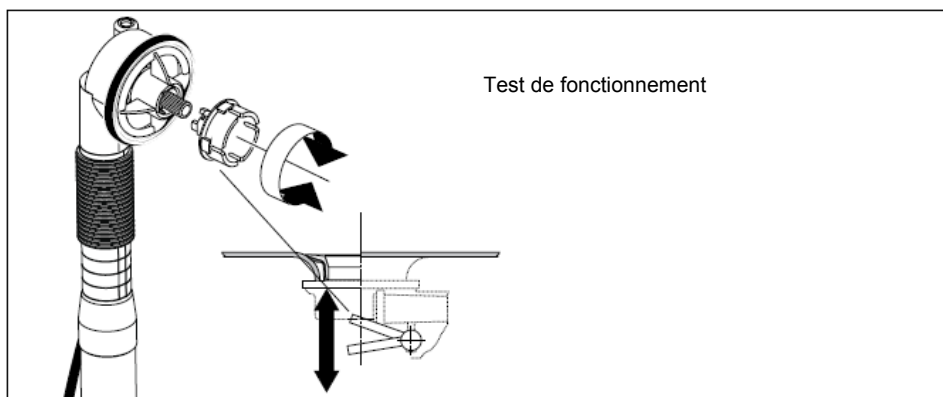


58147000

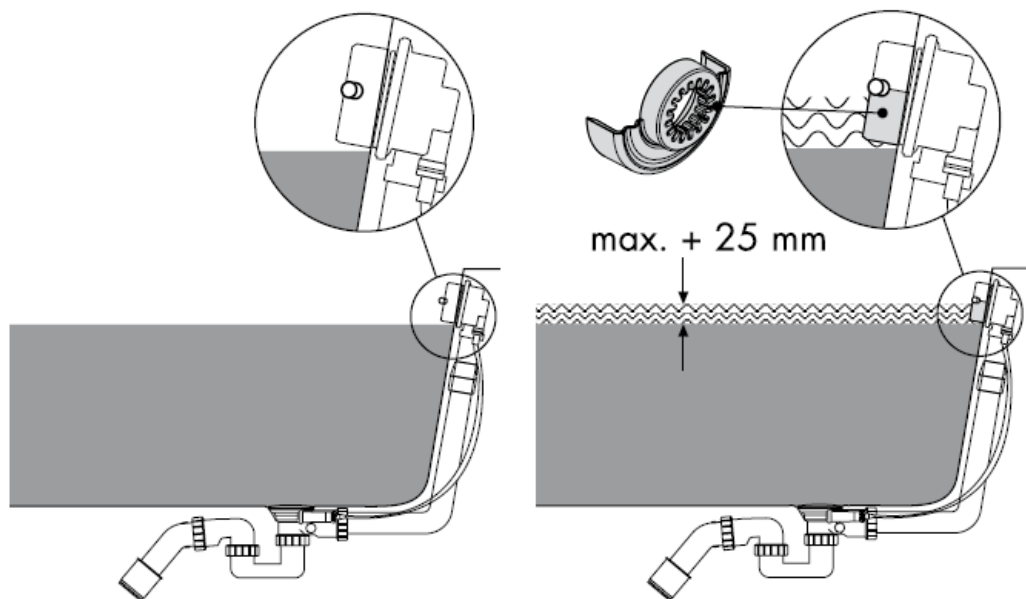


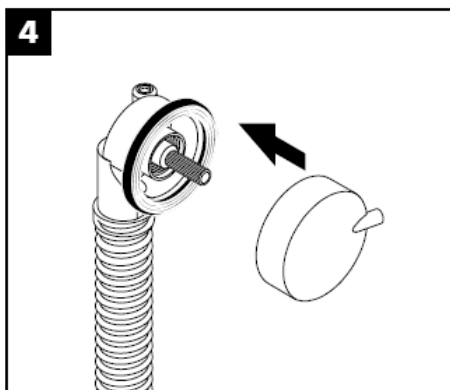
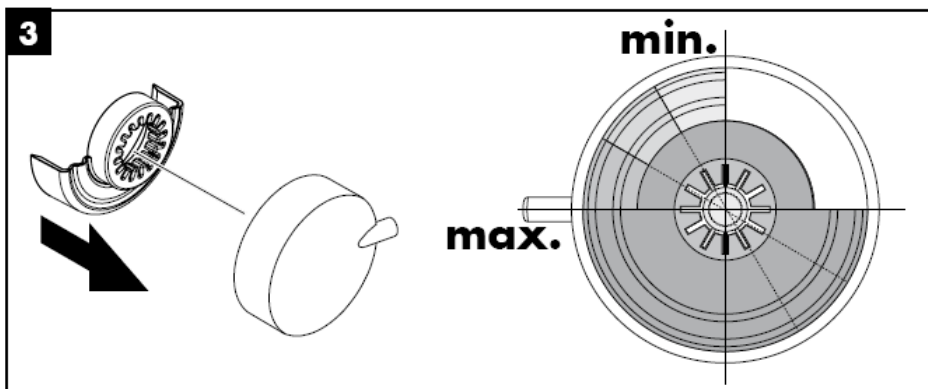
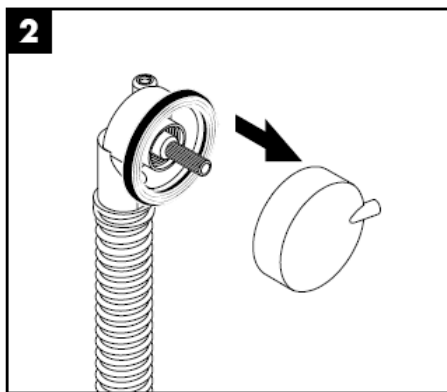
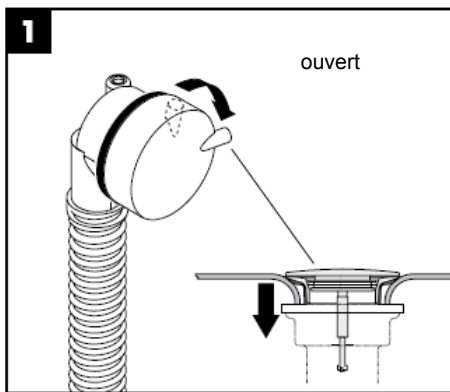
**Attention!** Le vidage doit être monté sans aucune tension!





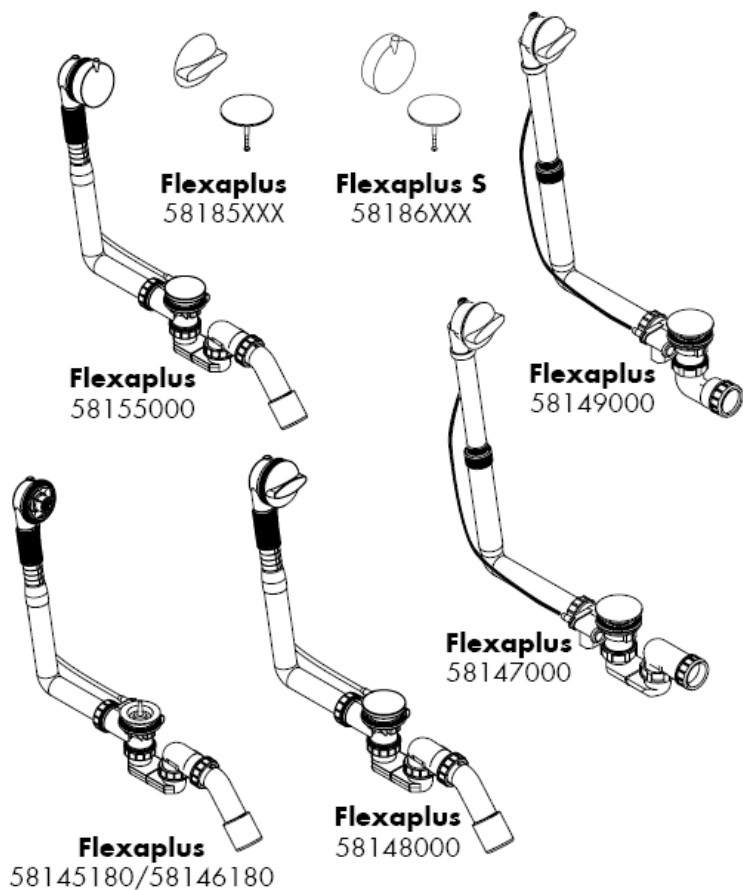
Grâce à l'utilisation de l'élément de retenue (barrage synthétique) on pourra augmenter la hauteur de remplissage de la baignoire jusqu'à 25 mm. Il faudra vérifier que le débit de l'alimentation ne soit pas supérieur à celui de l'évacuation.





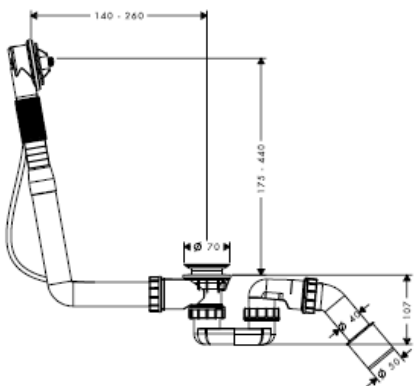
**hansgrohe**

# assembly instructions

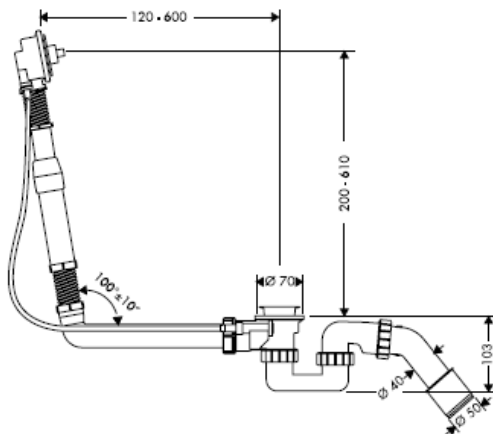


**hansgrohe**

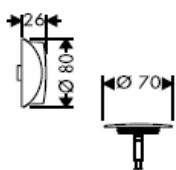
58145180



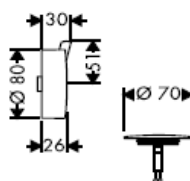
58146180



58185XXX



58186XXX

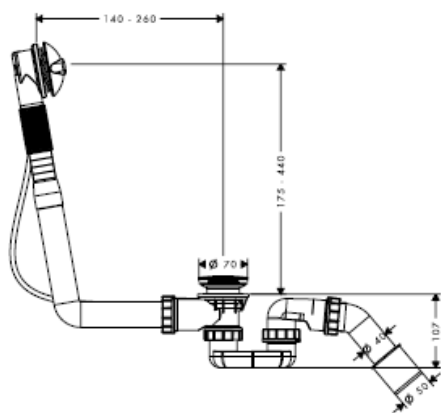


Test certificate

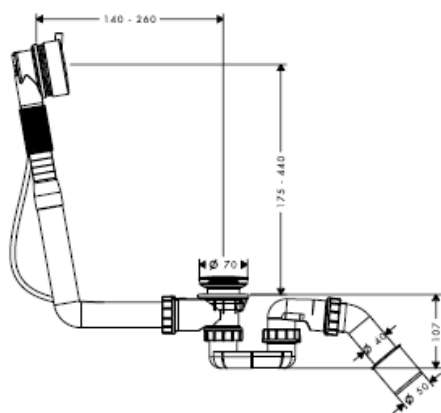
	DVGW	P-IX	SVGW	ACS	NF	WRAS	KIWA
TÜV / SÜD					X		



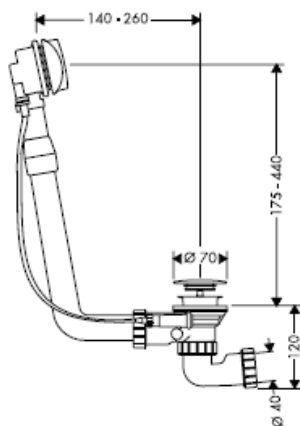
58148000



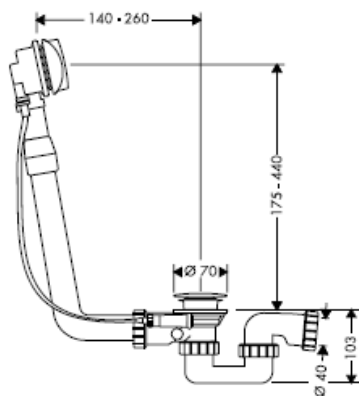
58155000



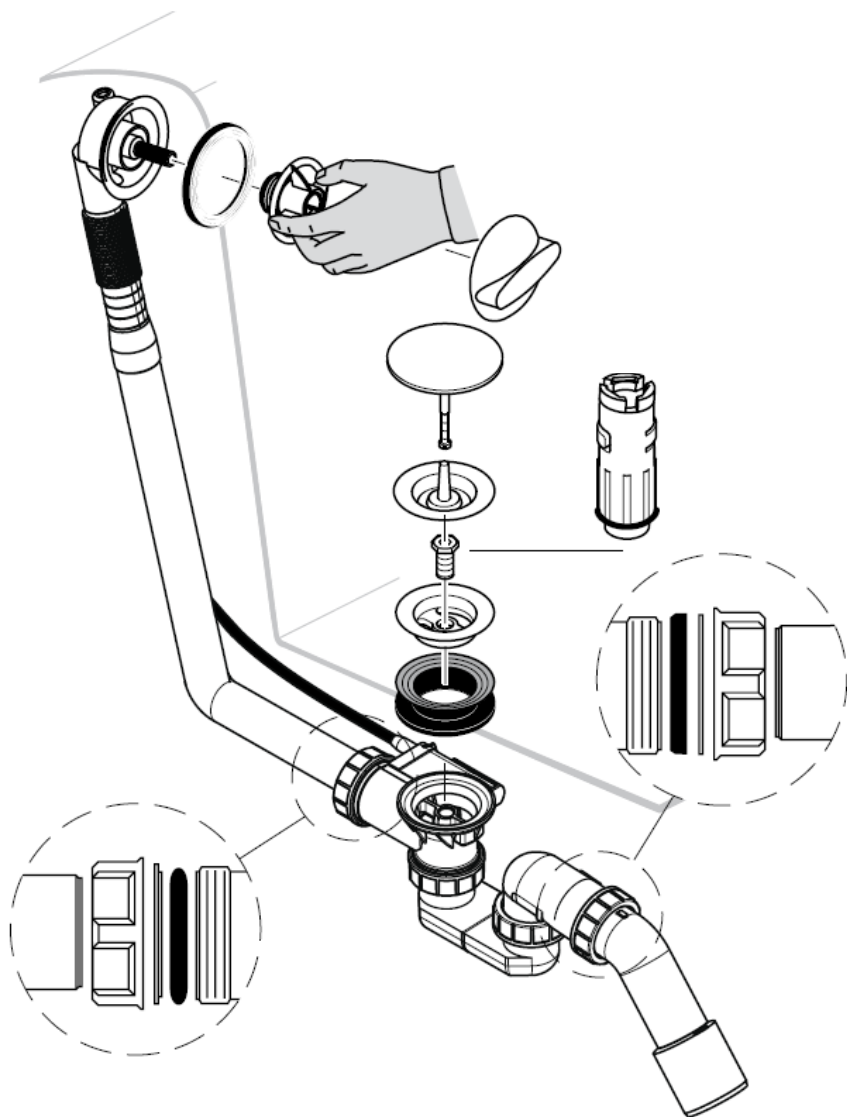
58149000

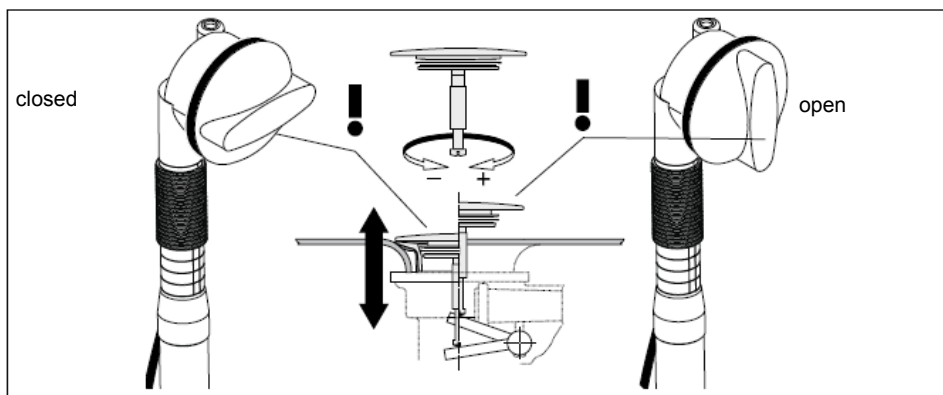
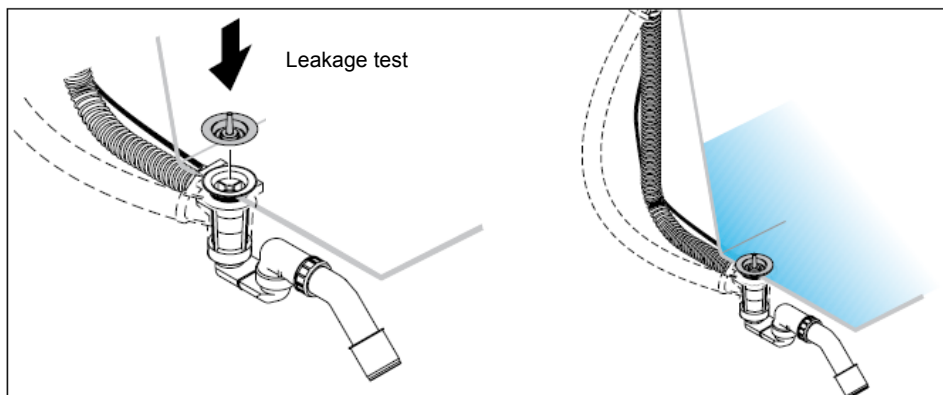
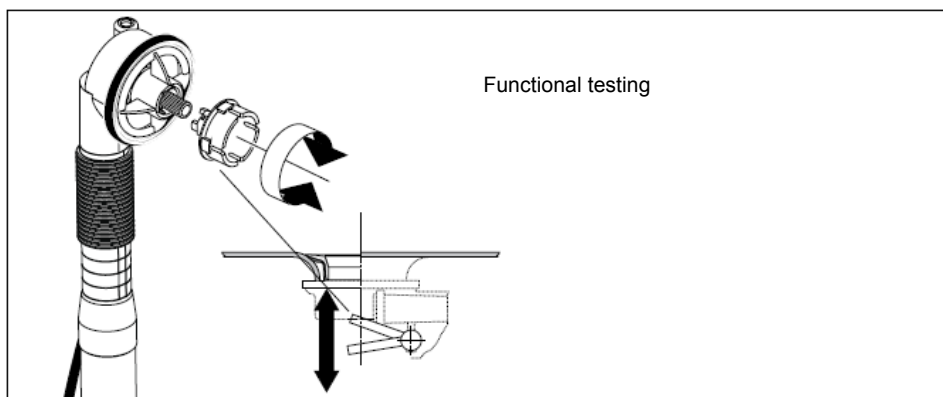


58147000



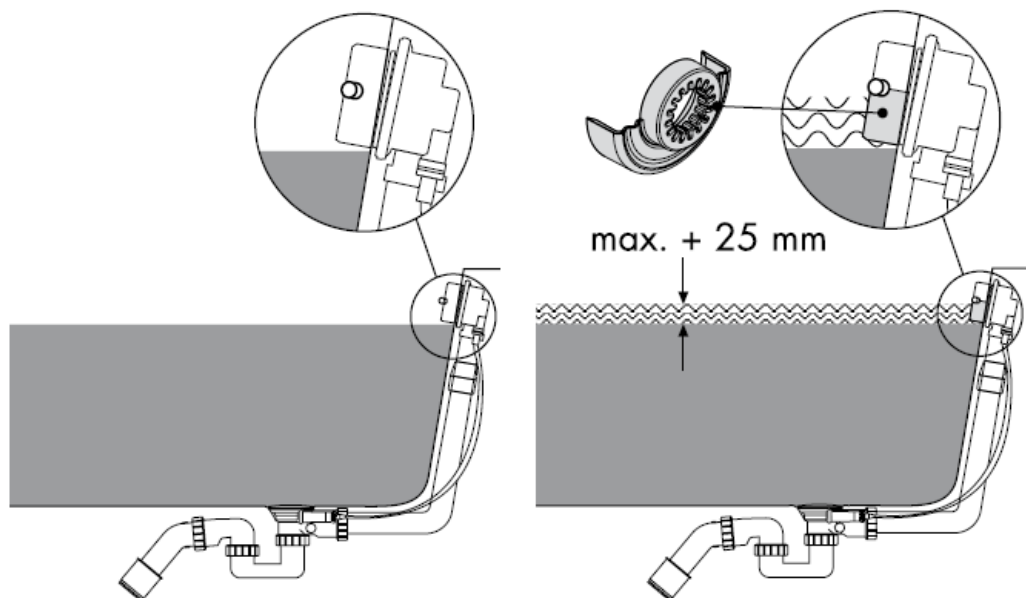
**Important!** The tub must be instal-led stressfree!

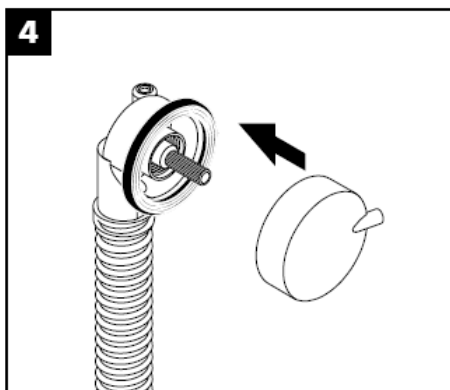
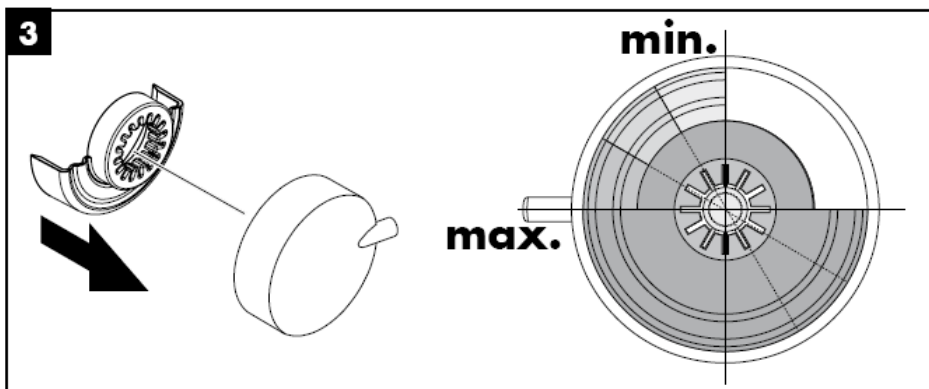
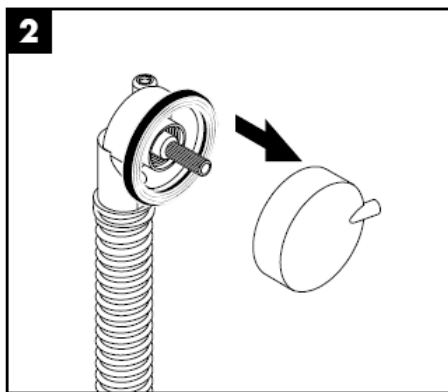
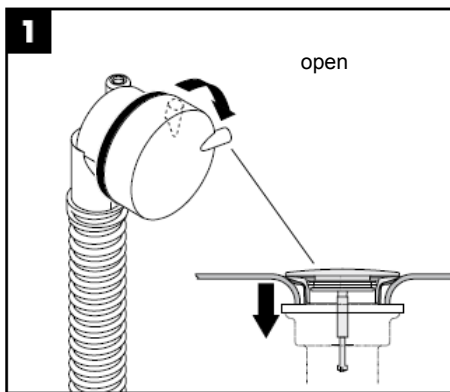




---

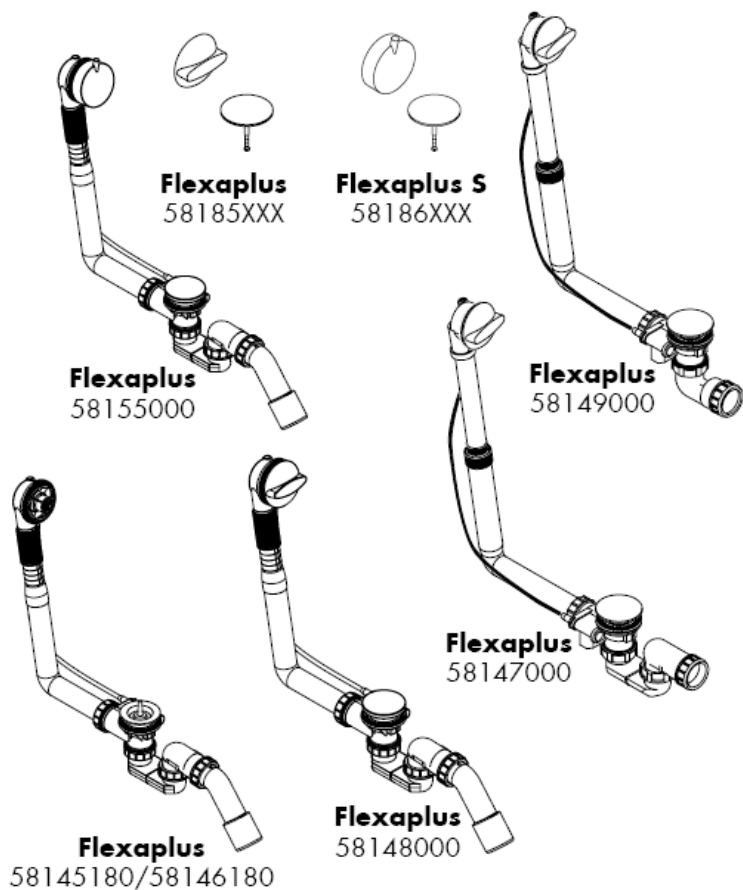
By using the dam element (synthetic insert) the maximum filling height of the bath tub can be increased by up to 25 mm. However, one needs to check that the inflow capacity does not exceed the overflow capacity.





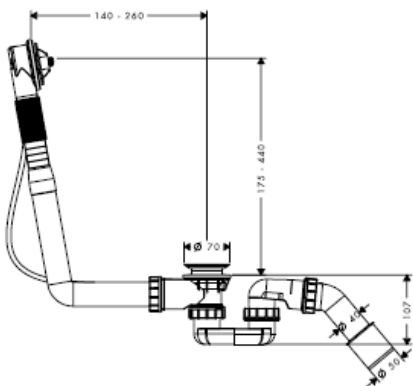
**hansgrohe**

# Istruzioni per Installazione

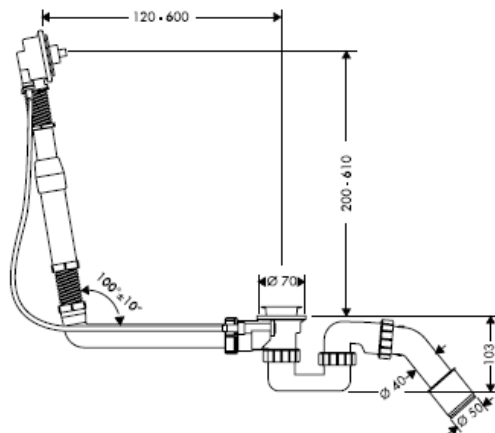


**hansgrohe**

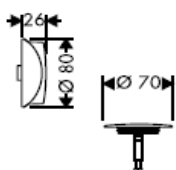
58145180



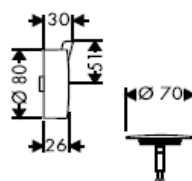
58146180



58185XXX



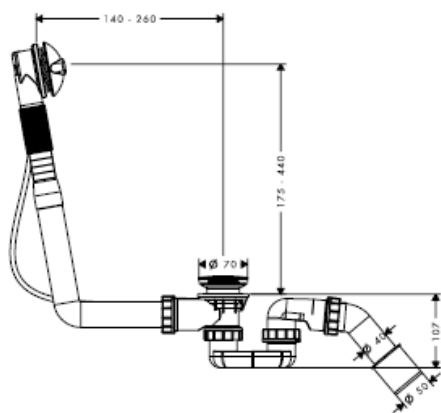
58186XXX



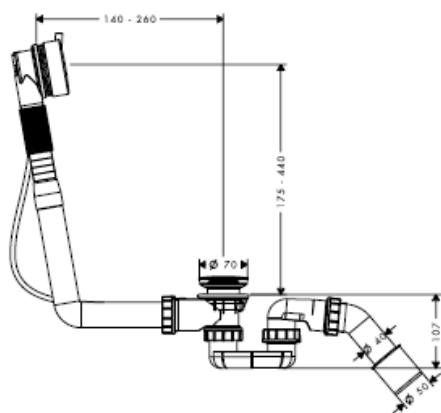
Segno di verifica

	DVGW	P-IX	SVGW	ACS	NF	WRAS	KIWA
TÜV / SÜD					X		

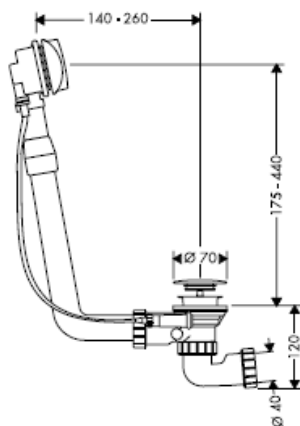
58148000



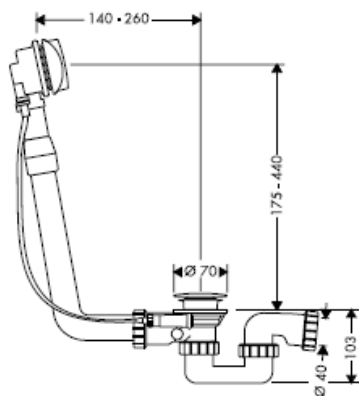
58155000



58149000

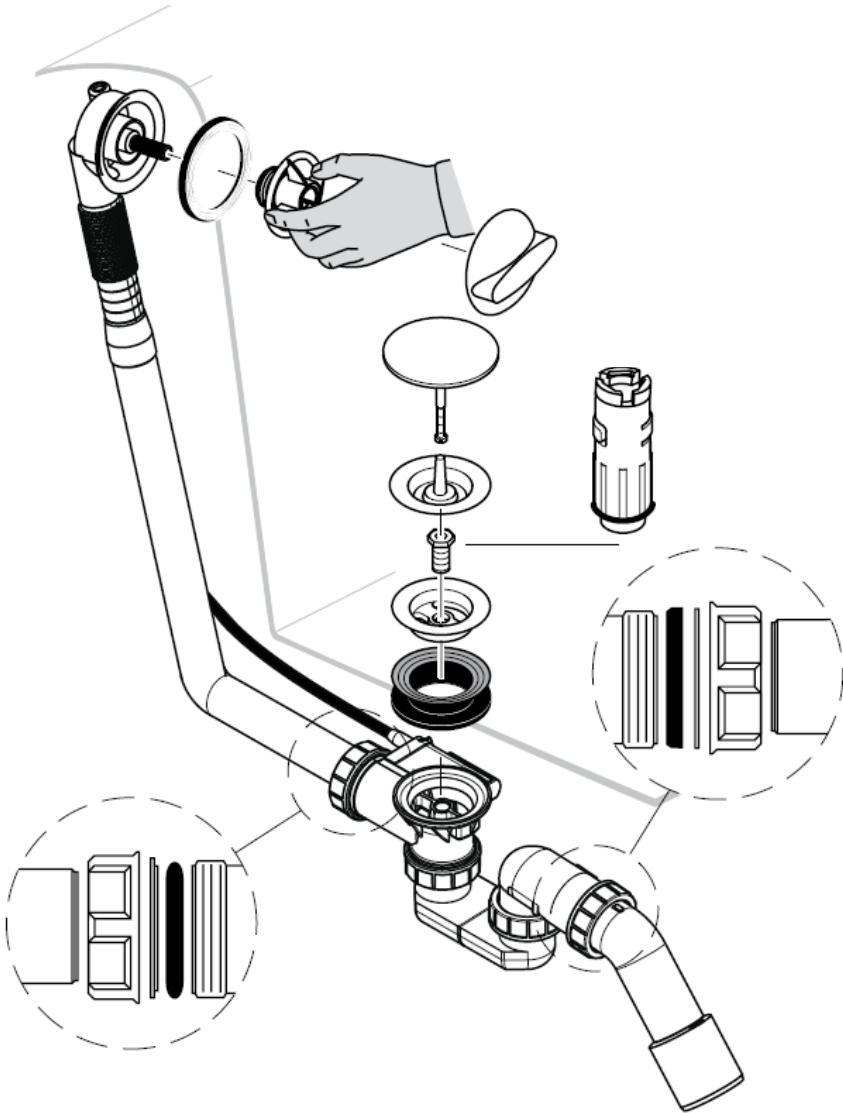


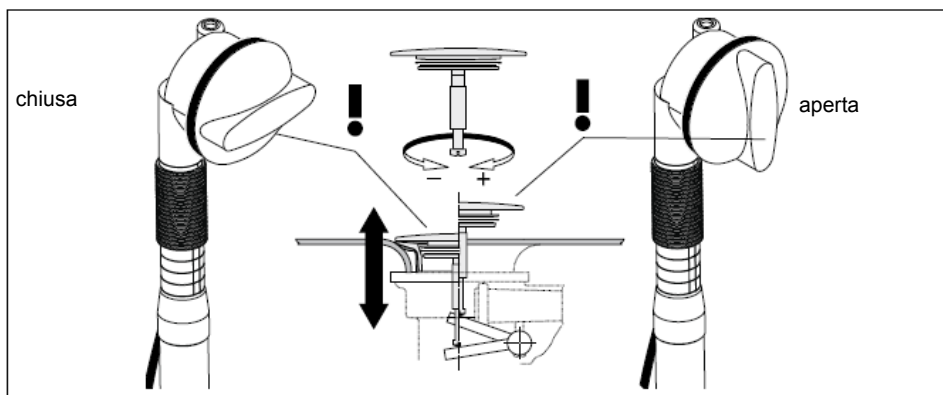
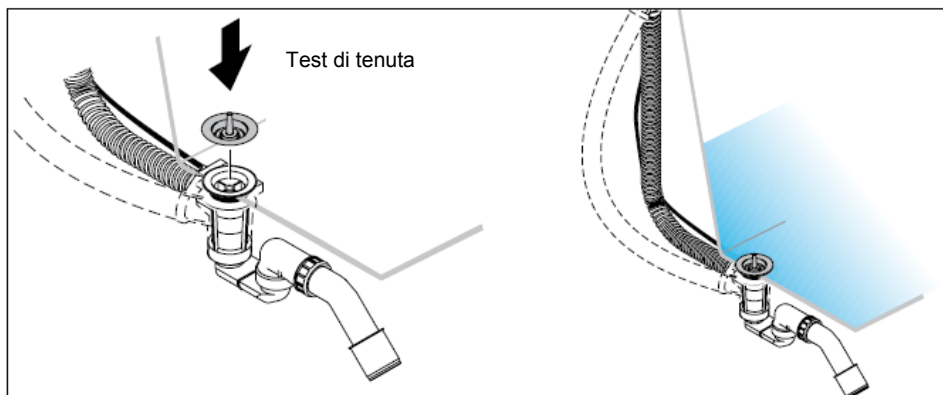
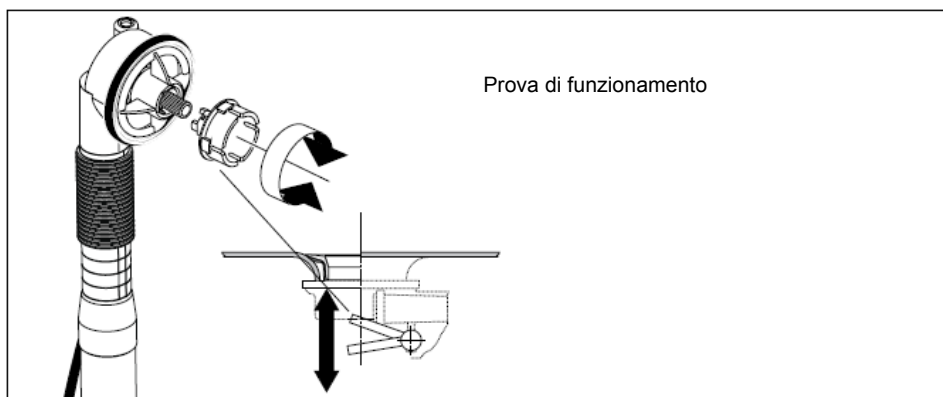
58147000





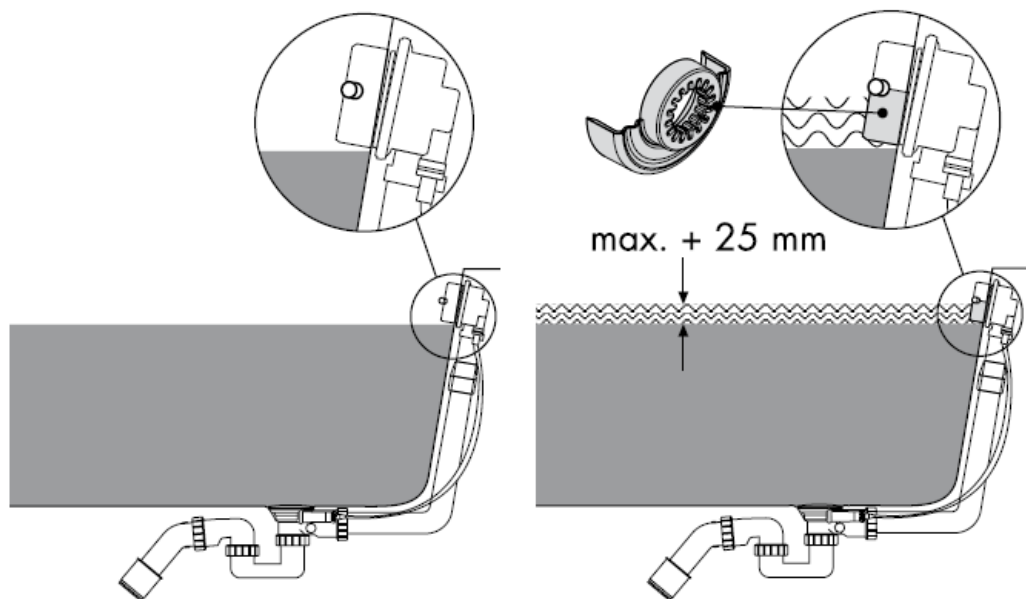
**Attenzione!** il tubo di scarico deve essere installato senza impedimenti circostanti!

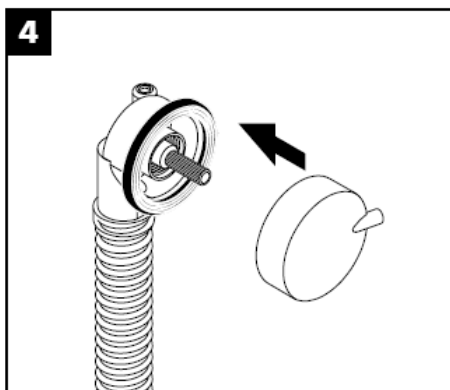
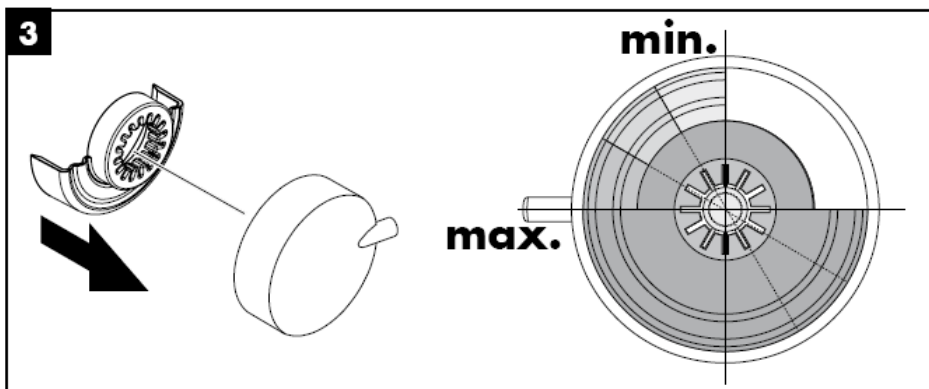
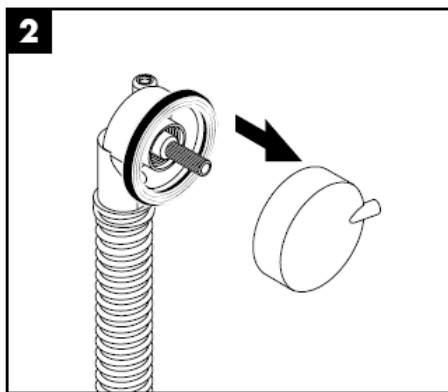
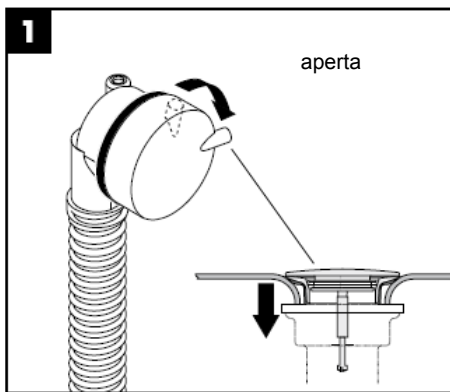




---

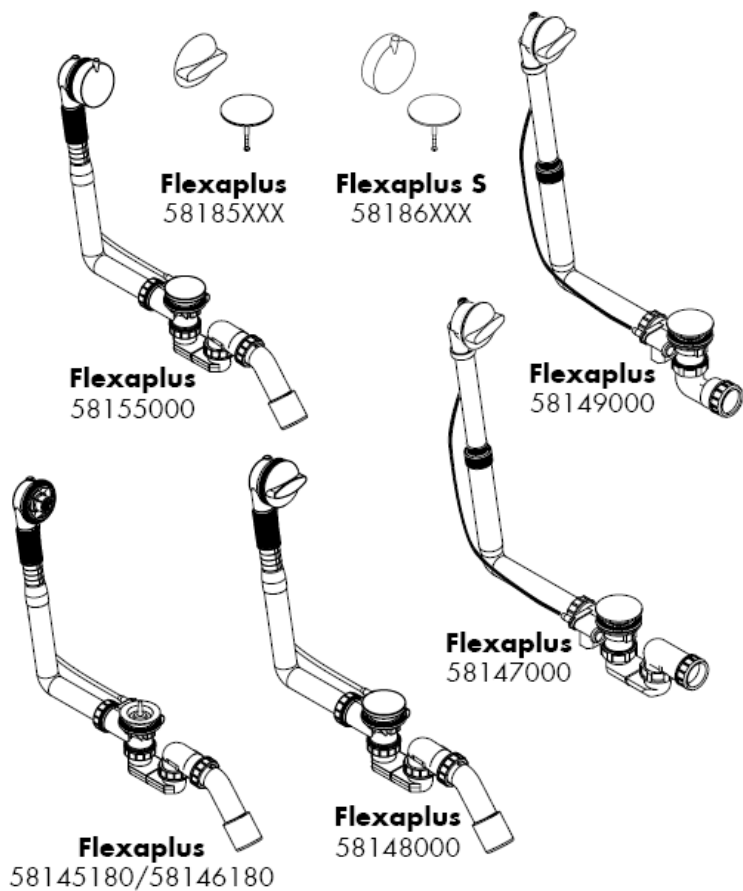
l'utilizzo nelle colonne di scarico di tubi in materie plastiche o sintetiche inadeguati può causare alla funzione del troppopieno un innalzamento di 25 mm. Si deve verificare che la portata d'acqua non sia maggiore della capacità del troppopieno.





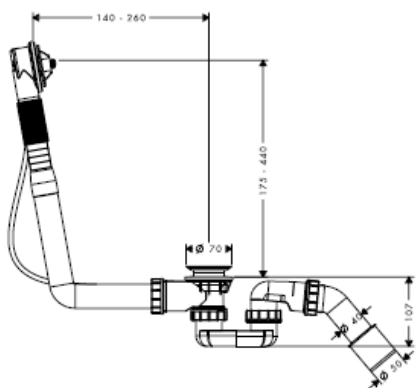
**hansgrohe**

# Instrucciones de montaje

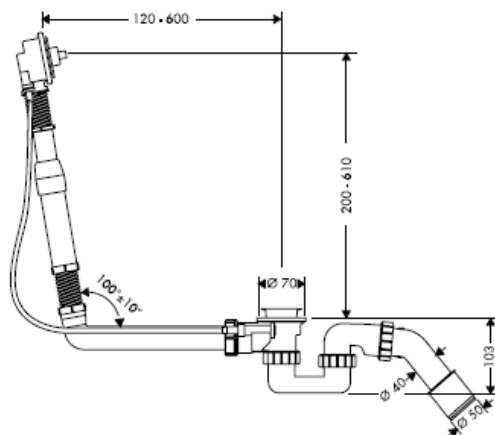


**hansgrohe**

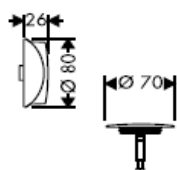
58145180



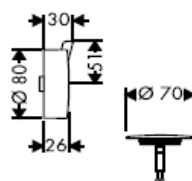
58146180



58185XXX



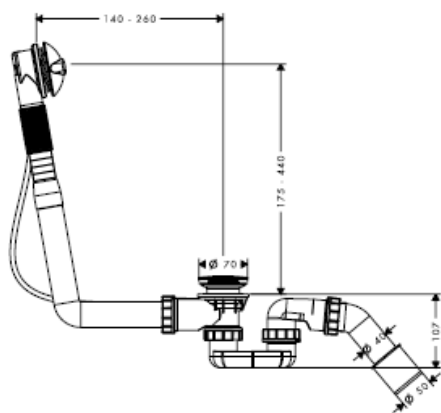
58186XXX



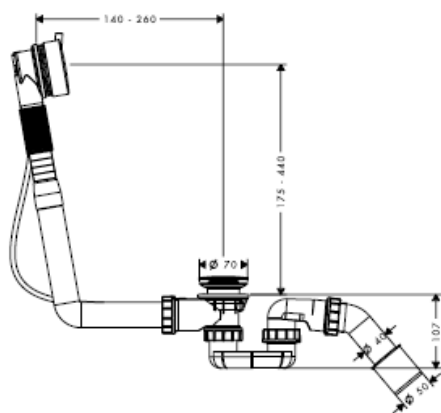
Marca de verificación

	DVGW	P-IX	SVGW	ACS	NF	WRAS	KIWA
TÜV / SÜD					X		

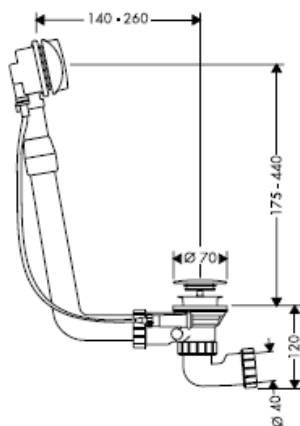
58148000



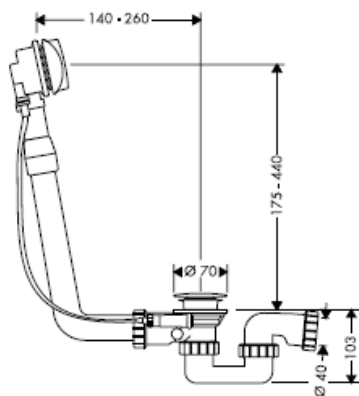
58155000



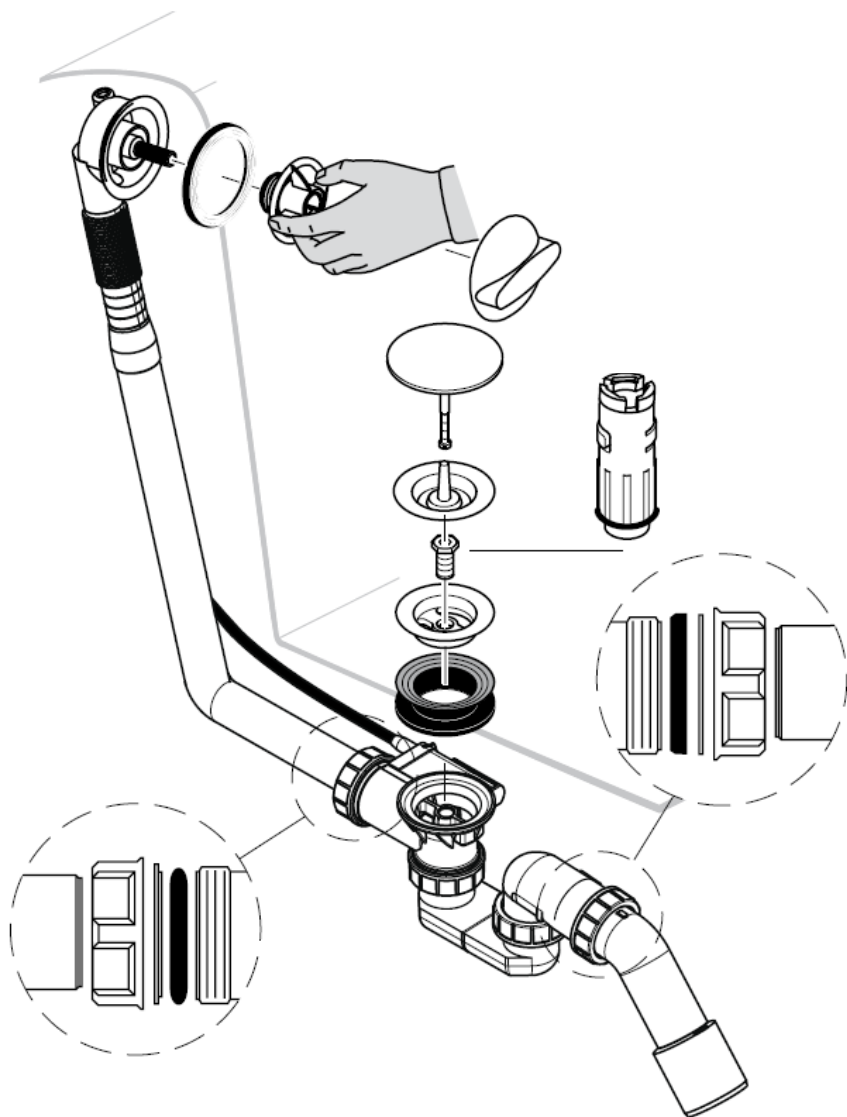
58149000



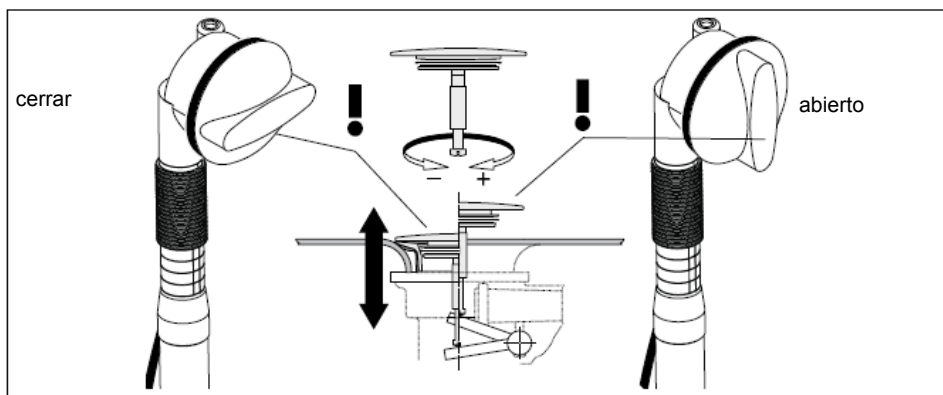
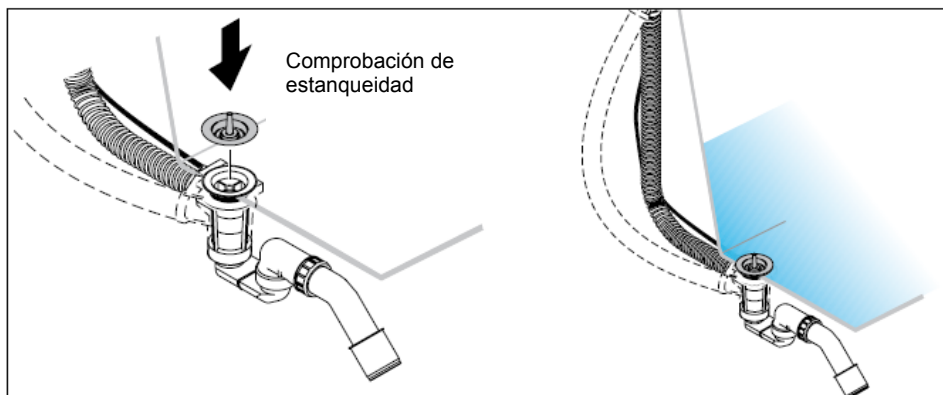
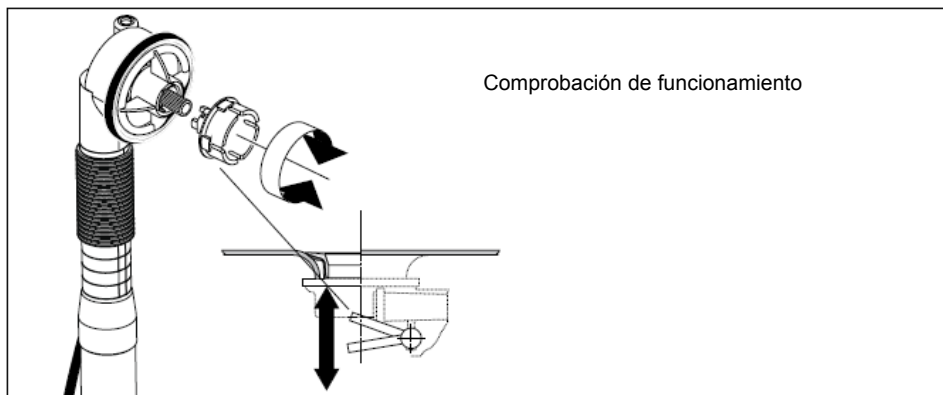
58147000



**¡Atención!** El vaciador debe instalarse sin tensiones entre los componentes!

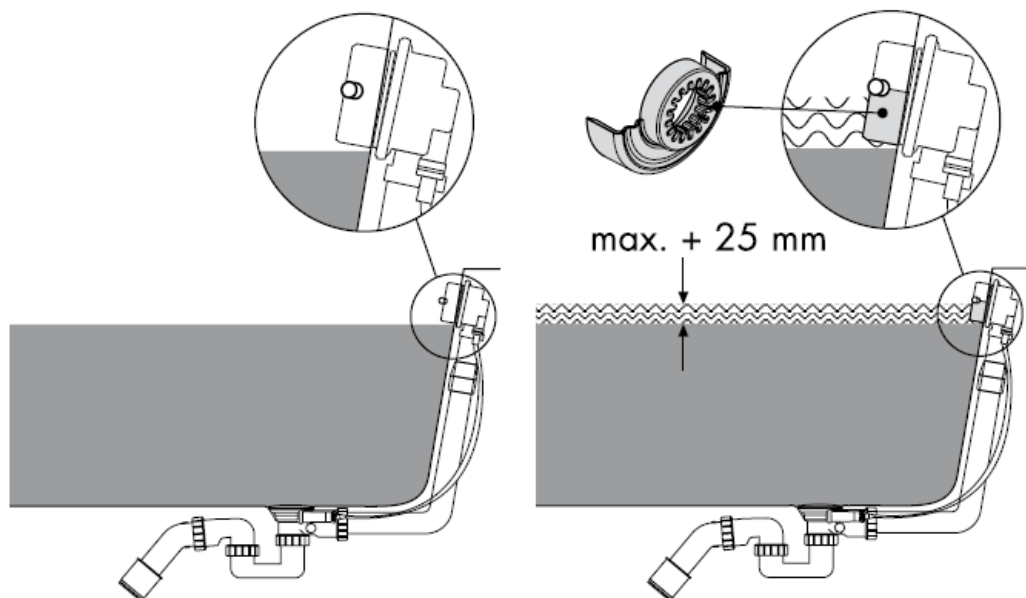


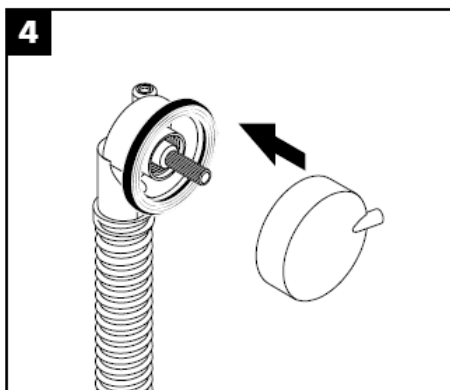
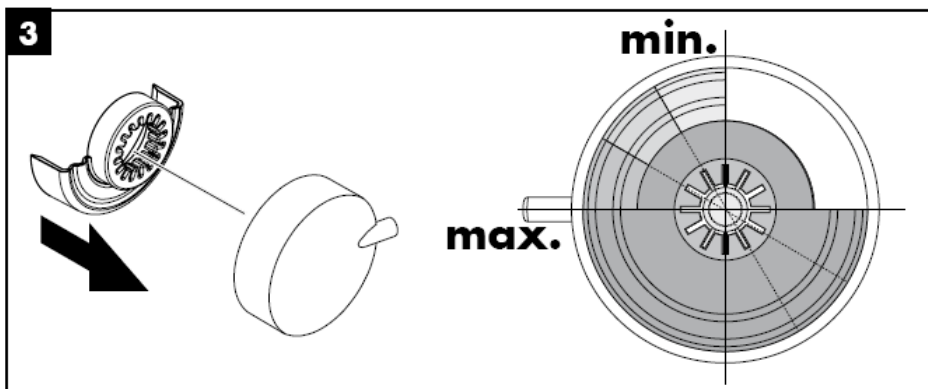
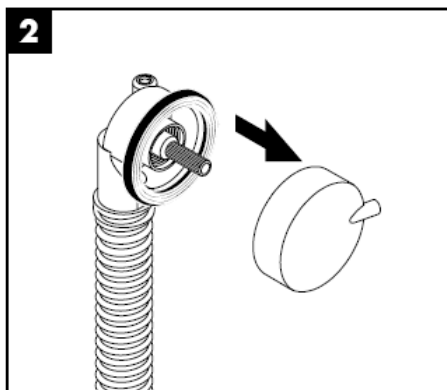
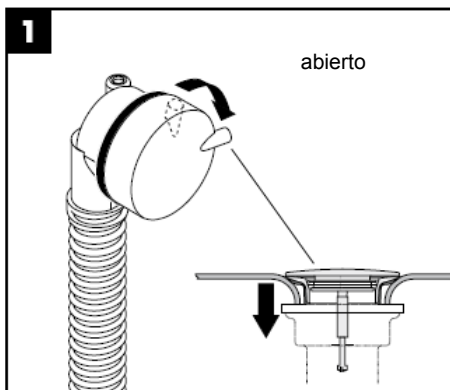




---

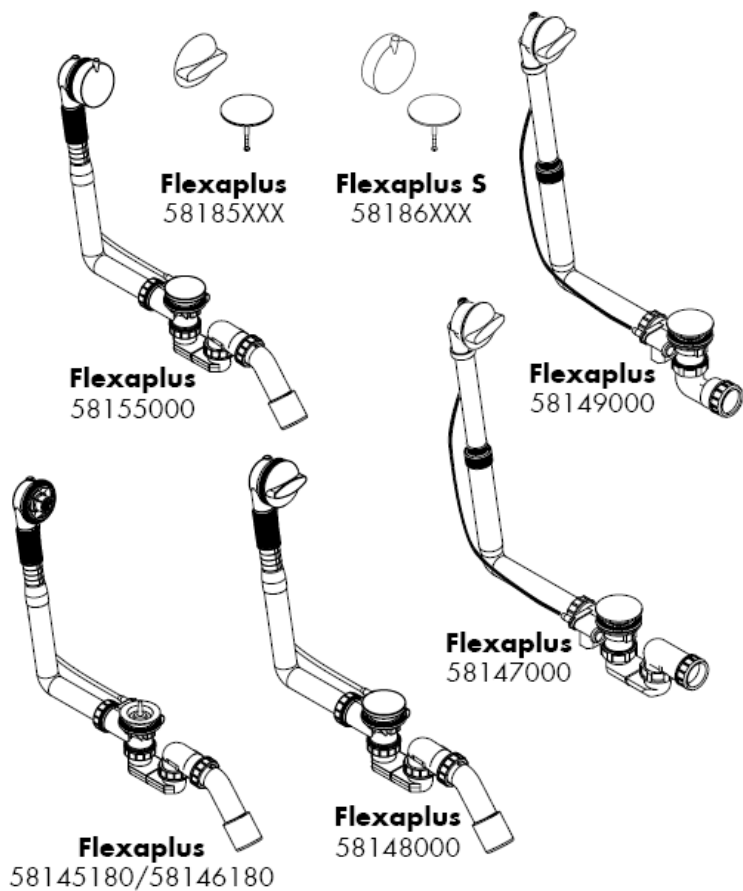
Mediante el uso de este prolongador (de material acrílico) se puede aumentar el llenado de la bañera 25mm más. Hay que comprobar que el agua no supere la altura del prolongador.





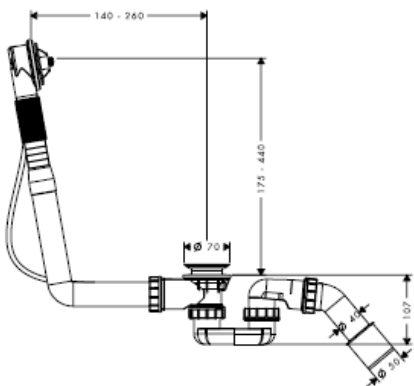
**hansgrohe**

# Handleiding

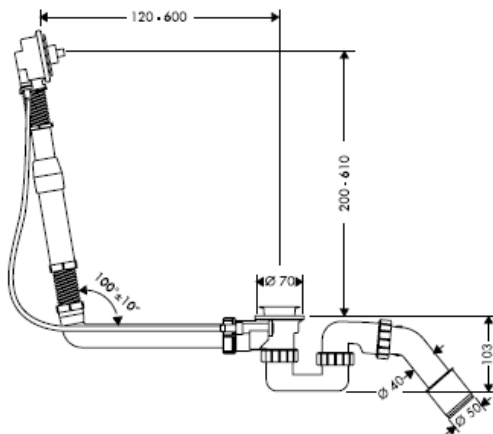


**hansgrohe**

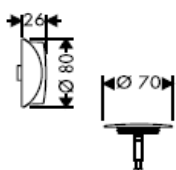
58145180



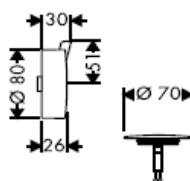
58146180



58185XXX



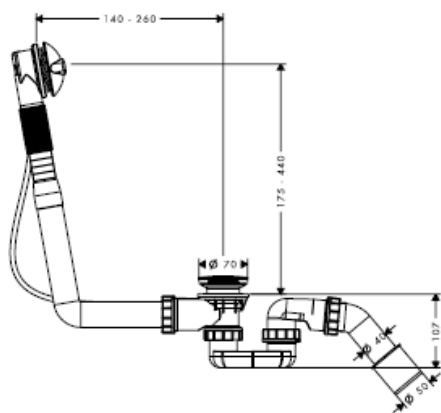
58186XXX



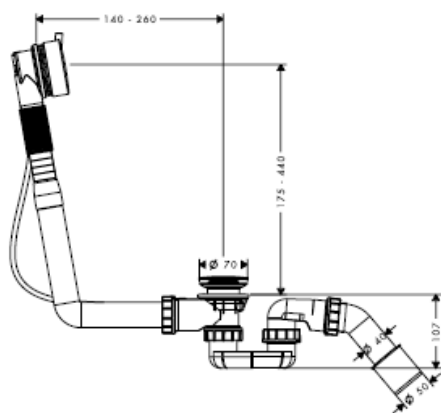
Keurmerk

	DVGW	P-IX	SVGW	ACS	NF	WRAS	KIWA
TÜV / SÜD					X		

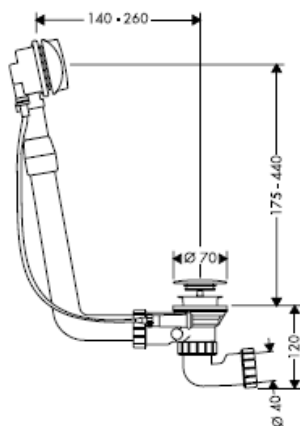
58148000



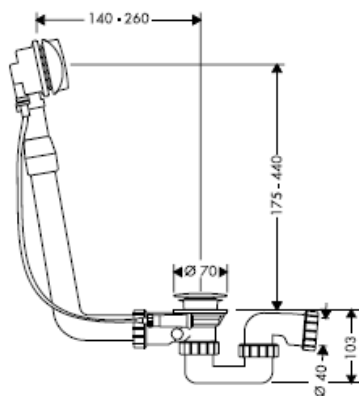
58155000



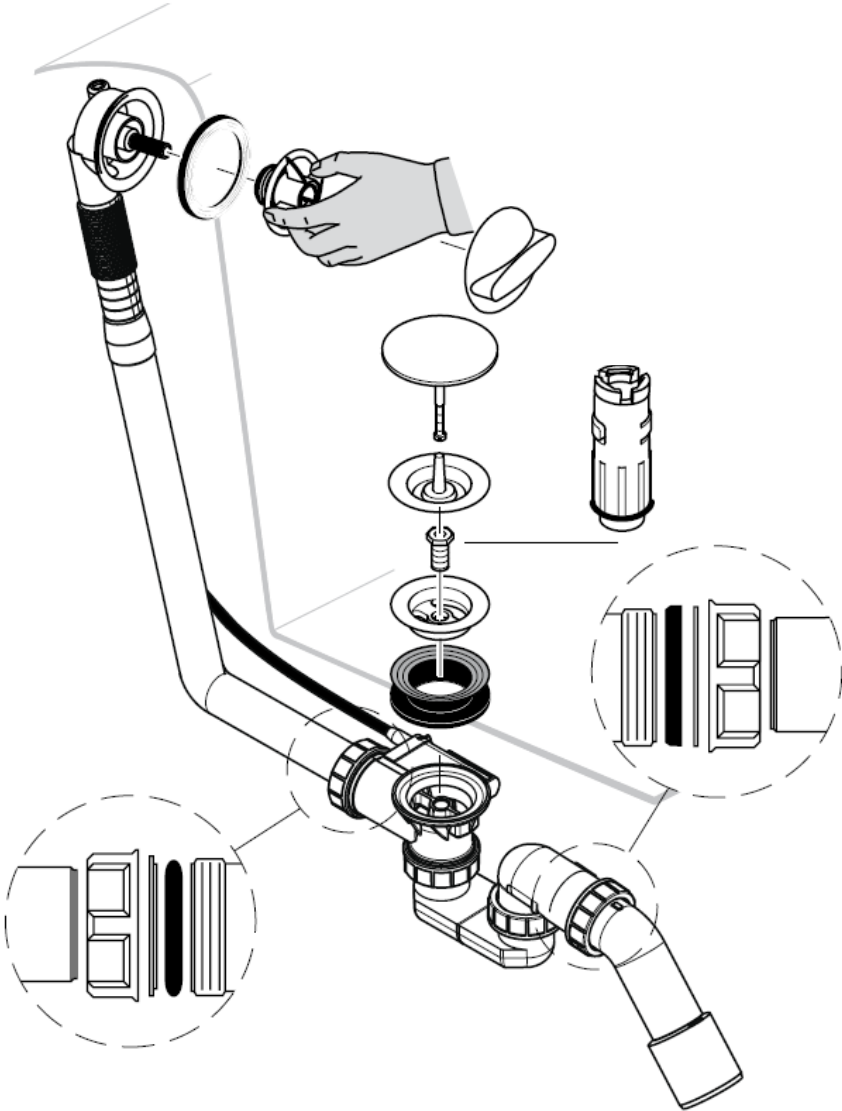
58149000

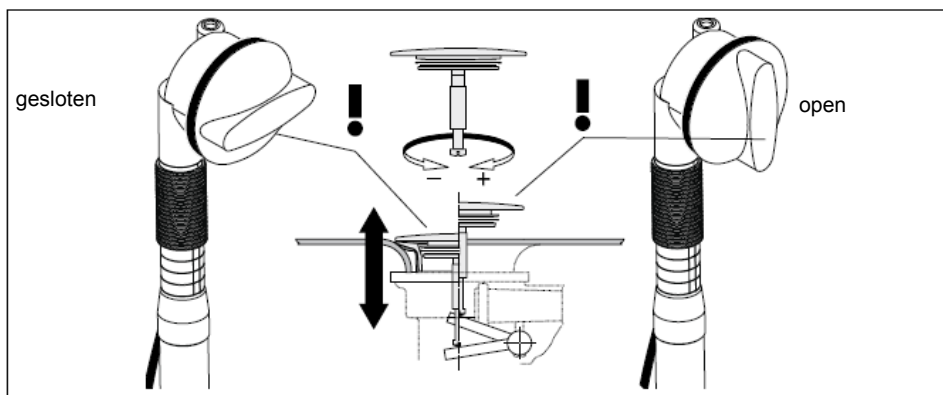
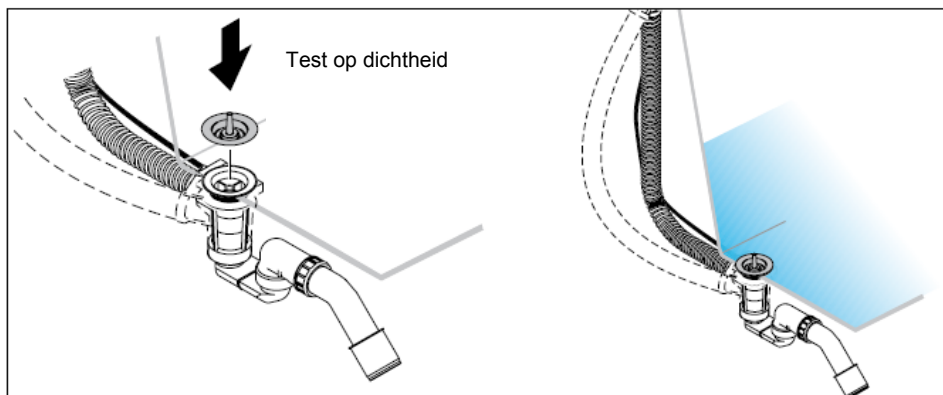
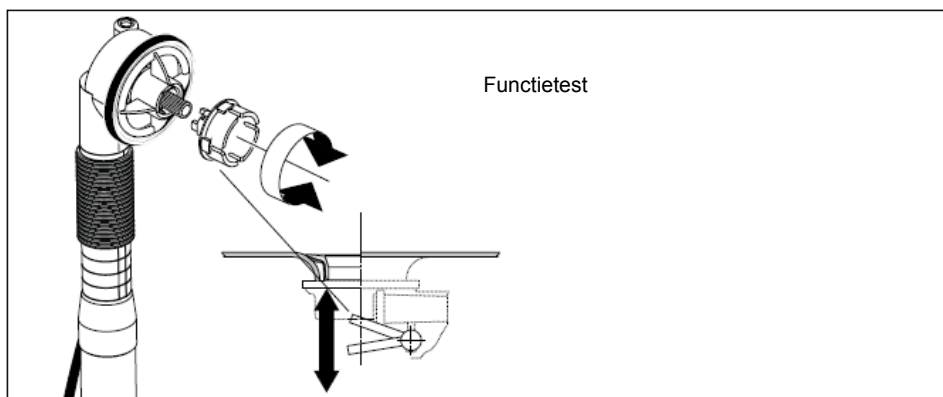


58147000



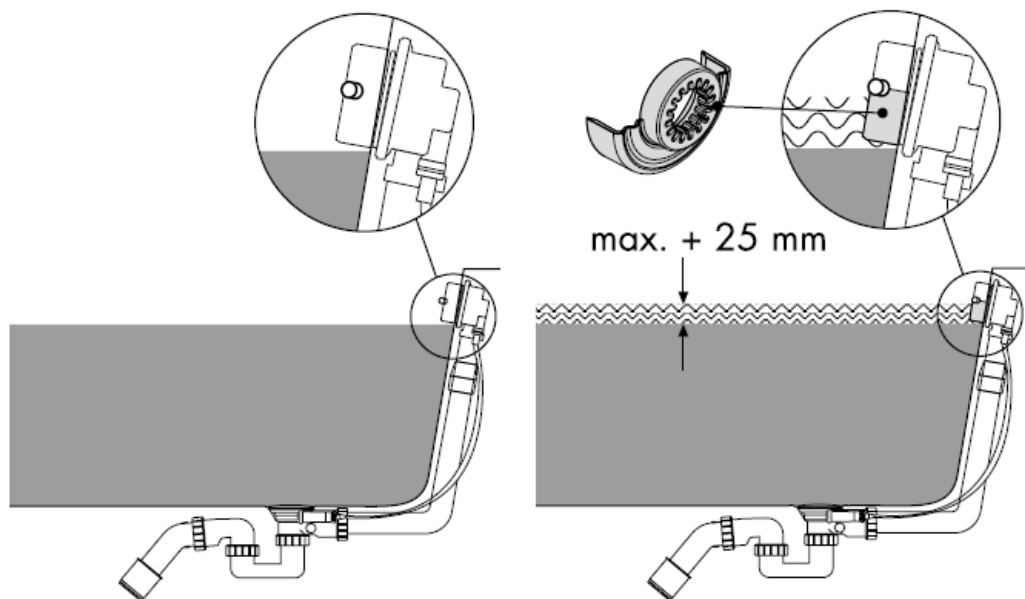
**Attentie!** De afvoer moet vrij van spanning worden gelegd!



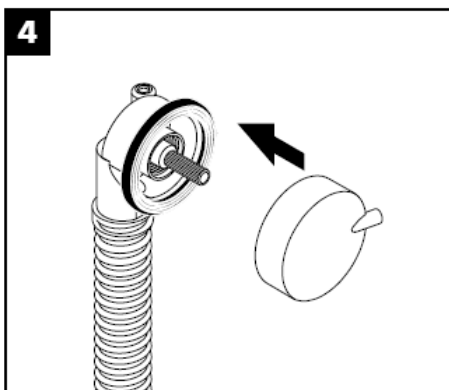
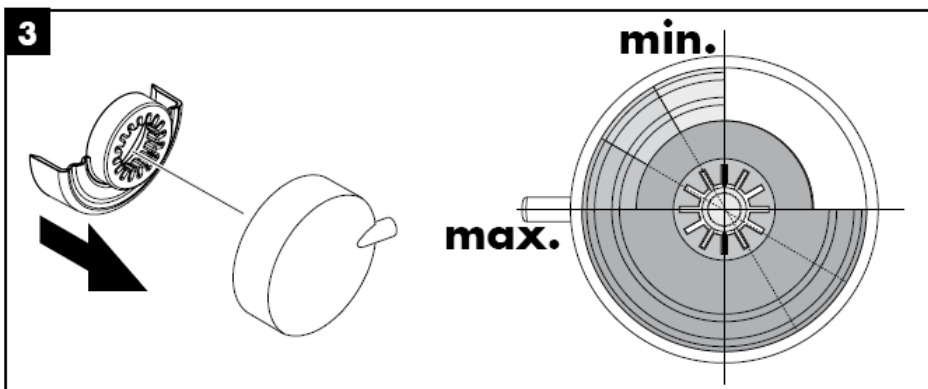
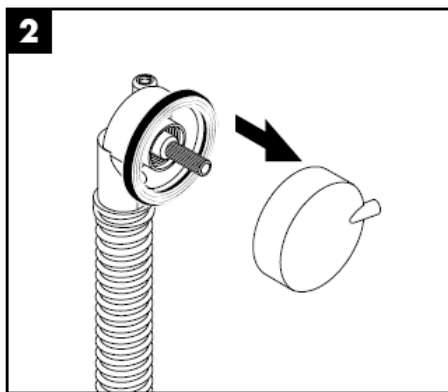
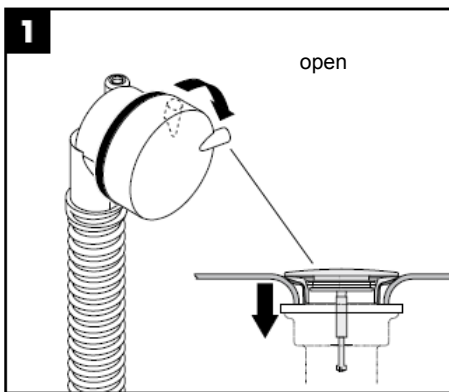




Door toepassing van de grijze kunststof inzet kan de maximale waterhoogte waarmee het bad kan worden gevuld met 25 mm worden verhoogd. Vooraf moet worden getest of de toevoercapaciteit niet groter is dan de afvoercapaciteit.

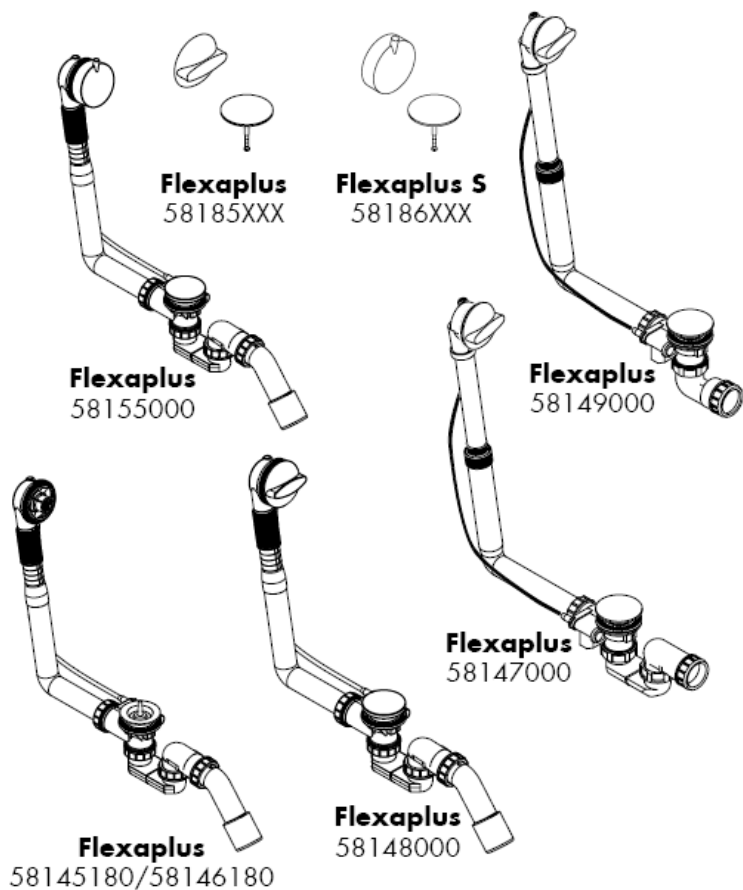


lederlandNederlands



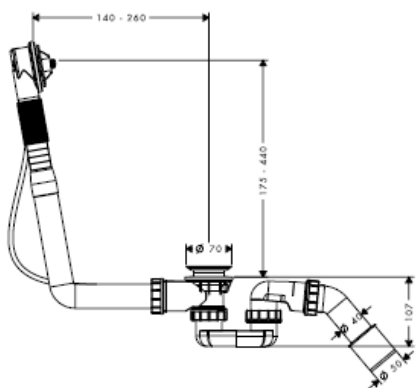
**hansgrohe**

# Monteringsvejledning

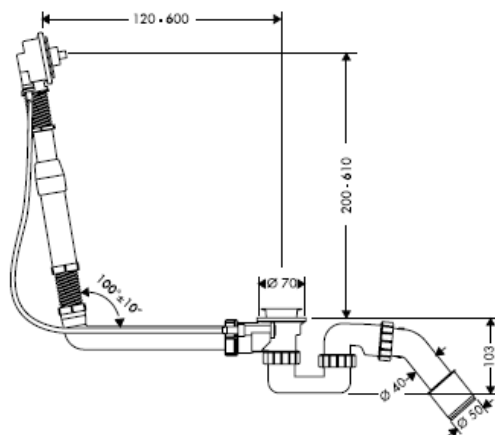


**hansgrohe**

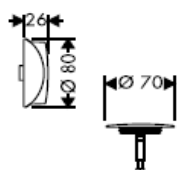
58145180



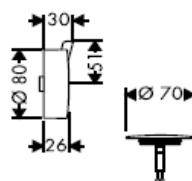
58146180



58185XXX



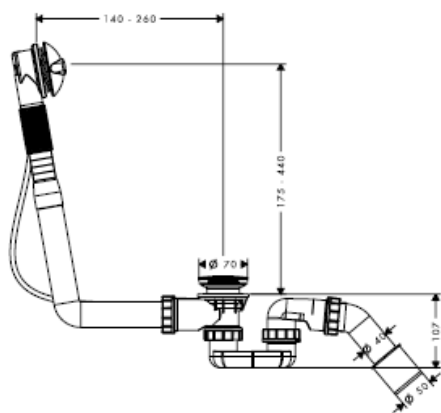
58186XXX



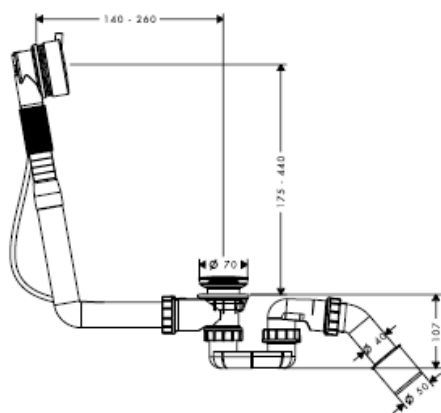
Godkendelse

	DVGW	P-IX	SVGW	ACS	NF	WRAS	KIWA
TÜV / SÜD					X		

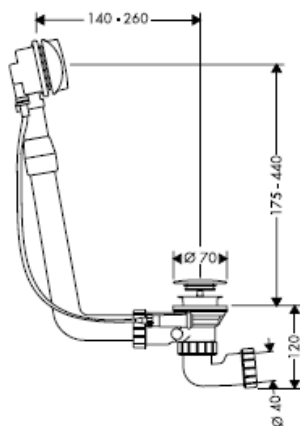
58148000



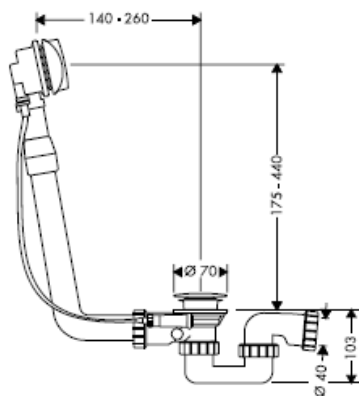
58155000



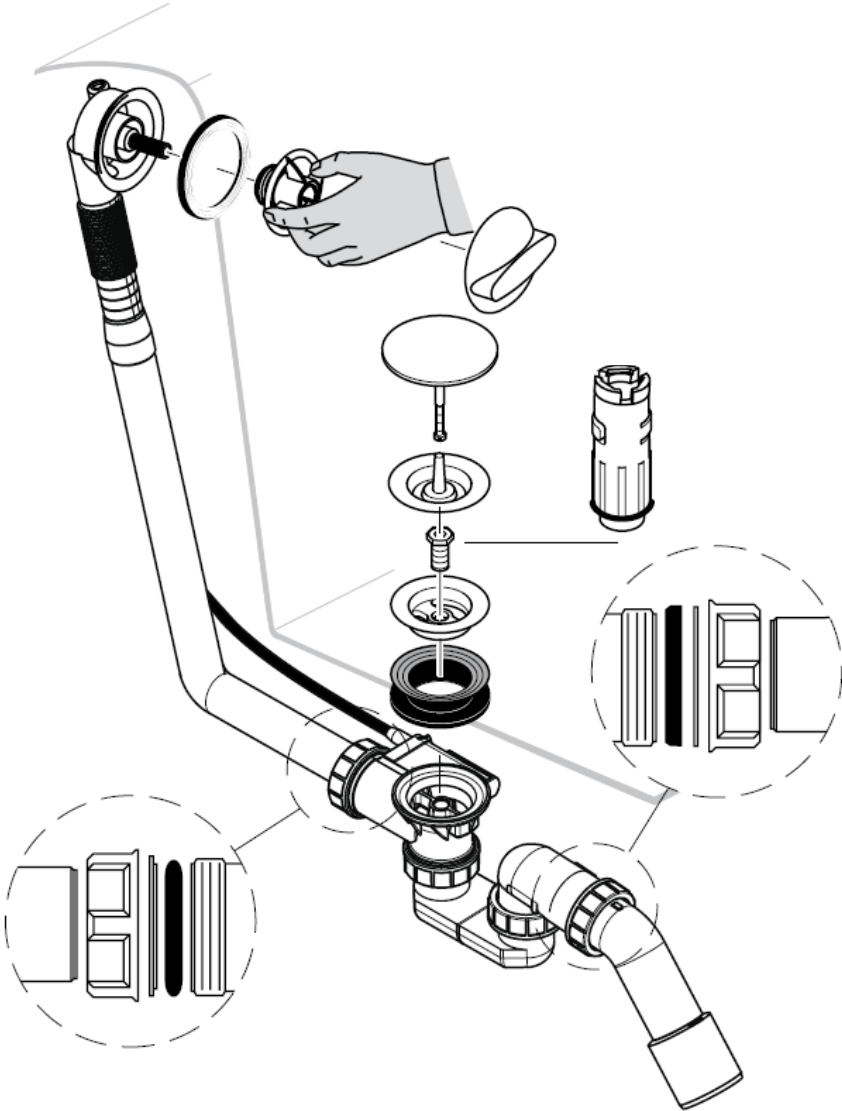
58149000

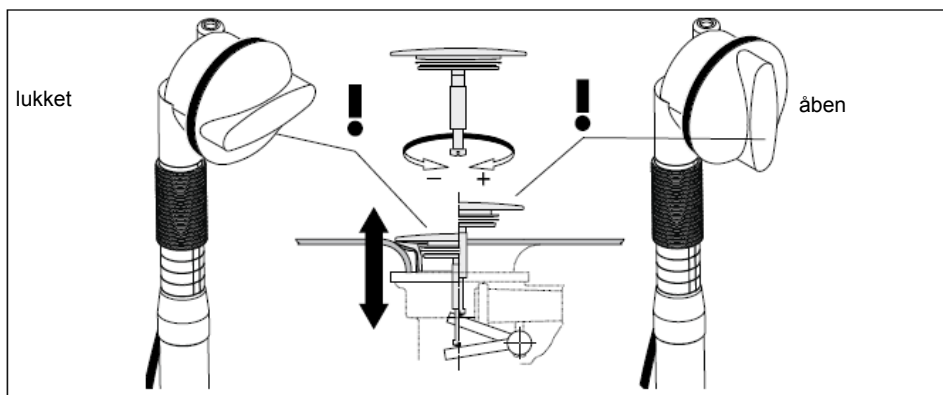
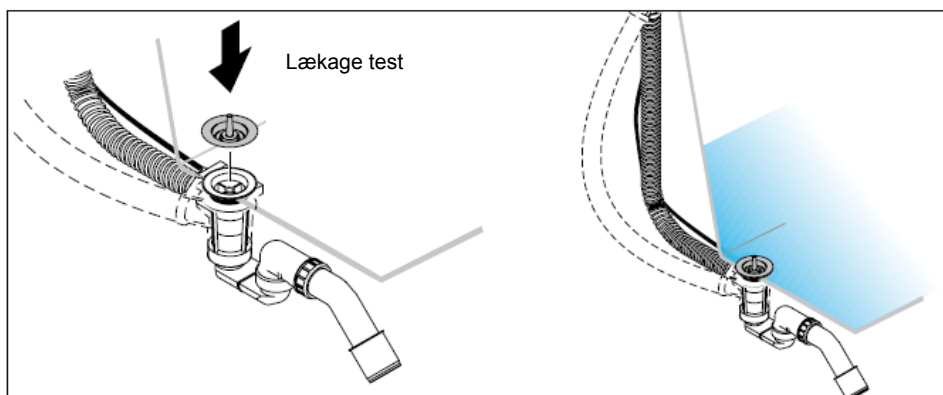
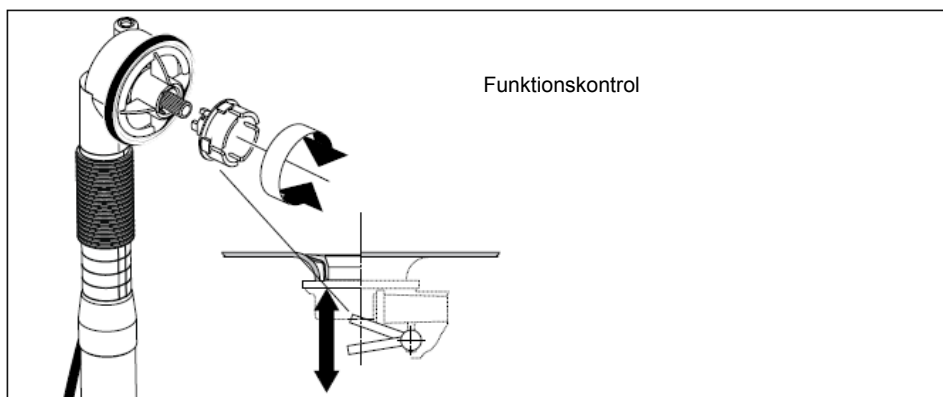


58147000

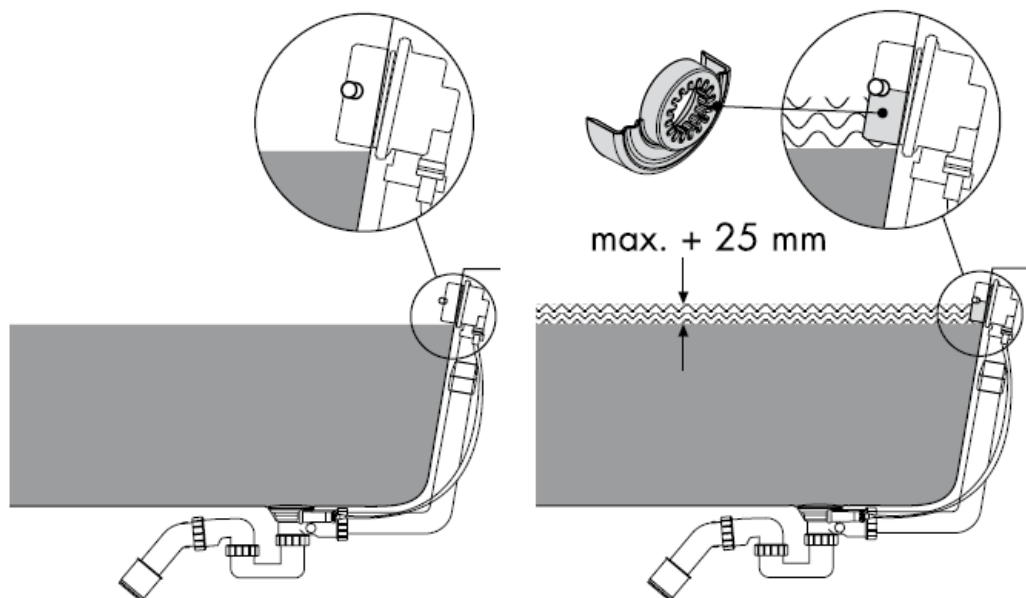


**Advarsel!** Afløbet skal nedlægges uden spændinger!

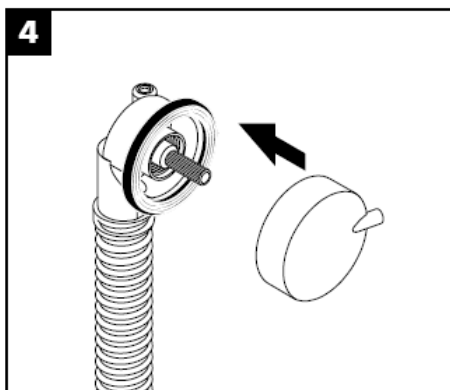
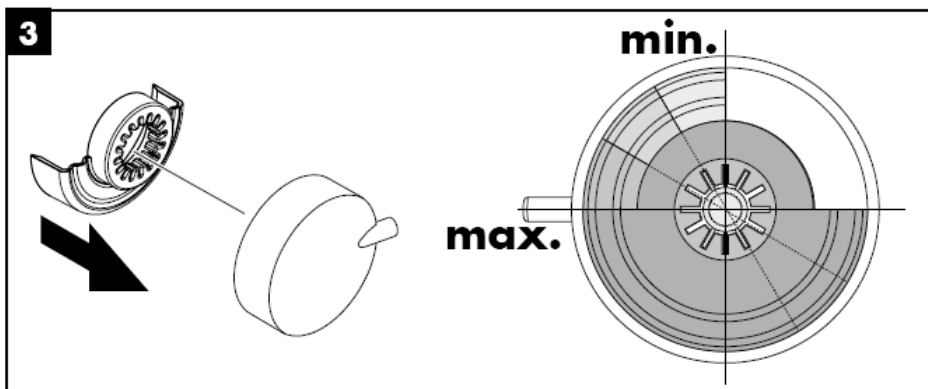
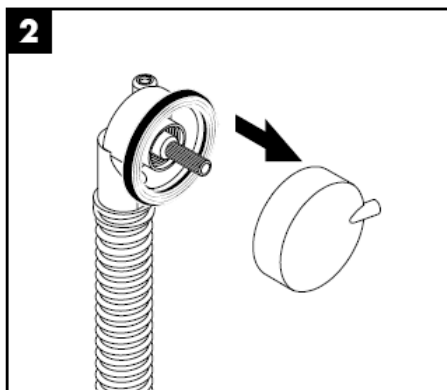
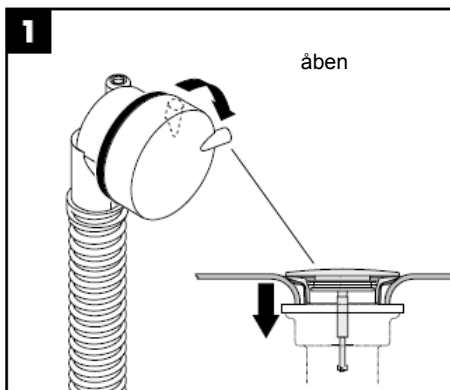




Ved brug af vandstandsforhøjerkappen (kunststof-halvmåne) kan den maximale vandstand i badekarret forøges med op til 25 mm. Vær dog opmærksom på, at ved brug af denne vandstandsforhøjerkappe vil overløbskapaciteten blive reduceret, og det er derfor vigtigt, at vandpåfyldningskapaciteten ikke overstiger overløbskapaciteten.

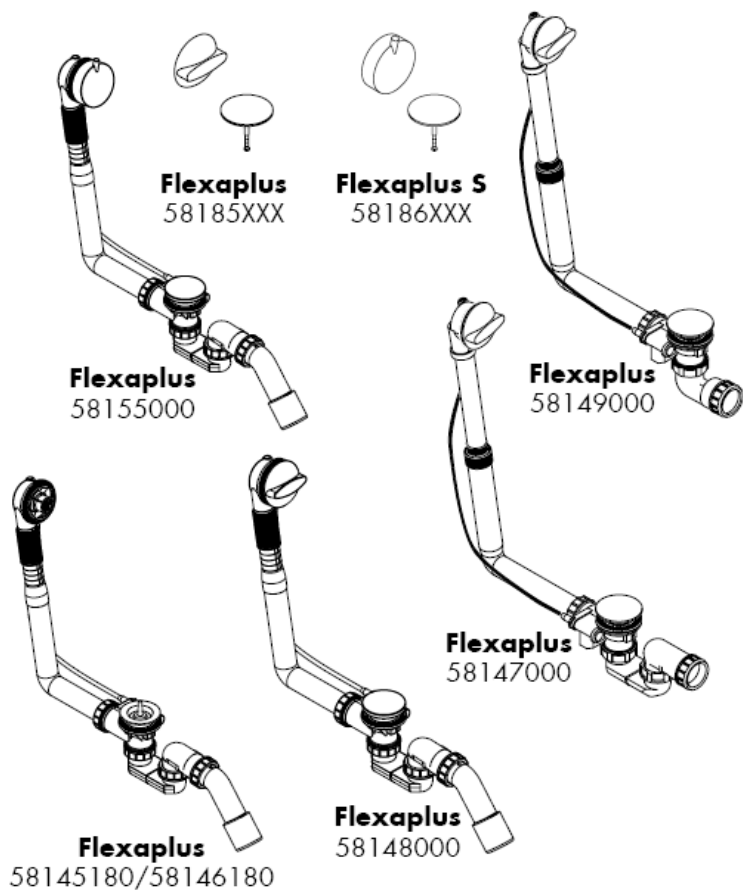






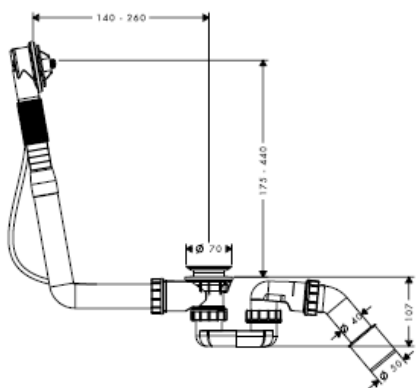
**hansgrohe**

# Manual de Instalación

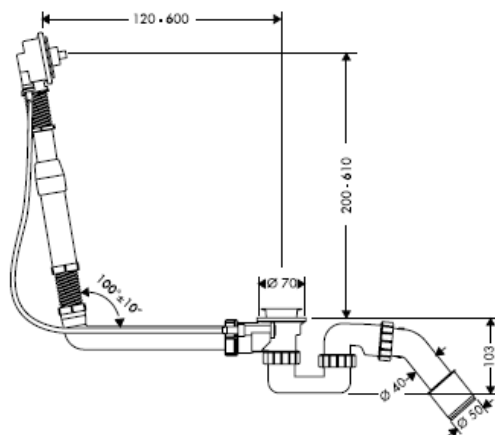


**hansgrohe**

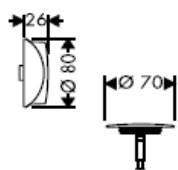
58145180



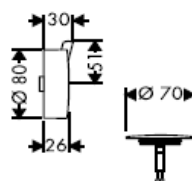
58146180



58185XXX



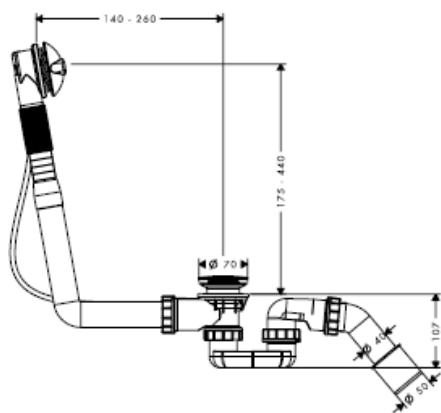
58186XXX



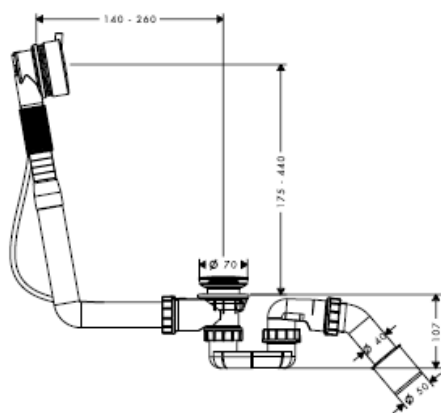
Marca de controlro

	DVGW	P-IX	SVGW	ACS	NF	WRAS	KIWA
TUV / SÜD					X		

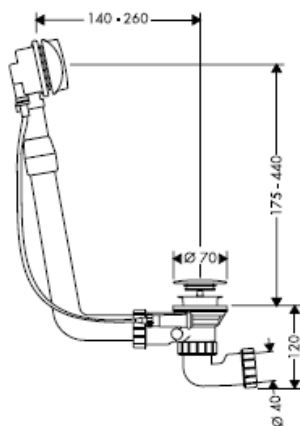
58148000



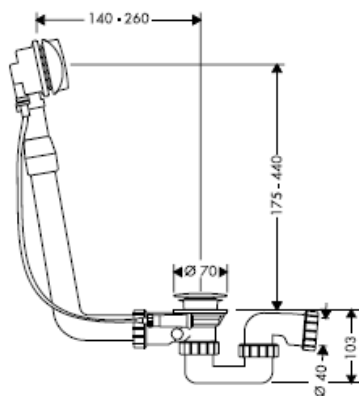
58155000



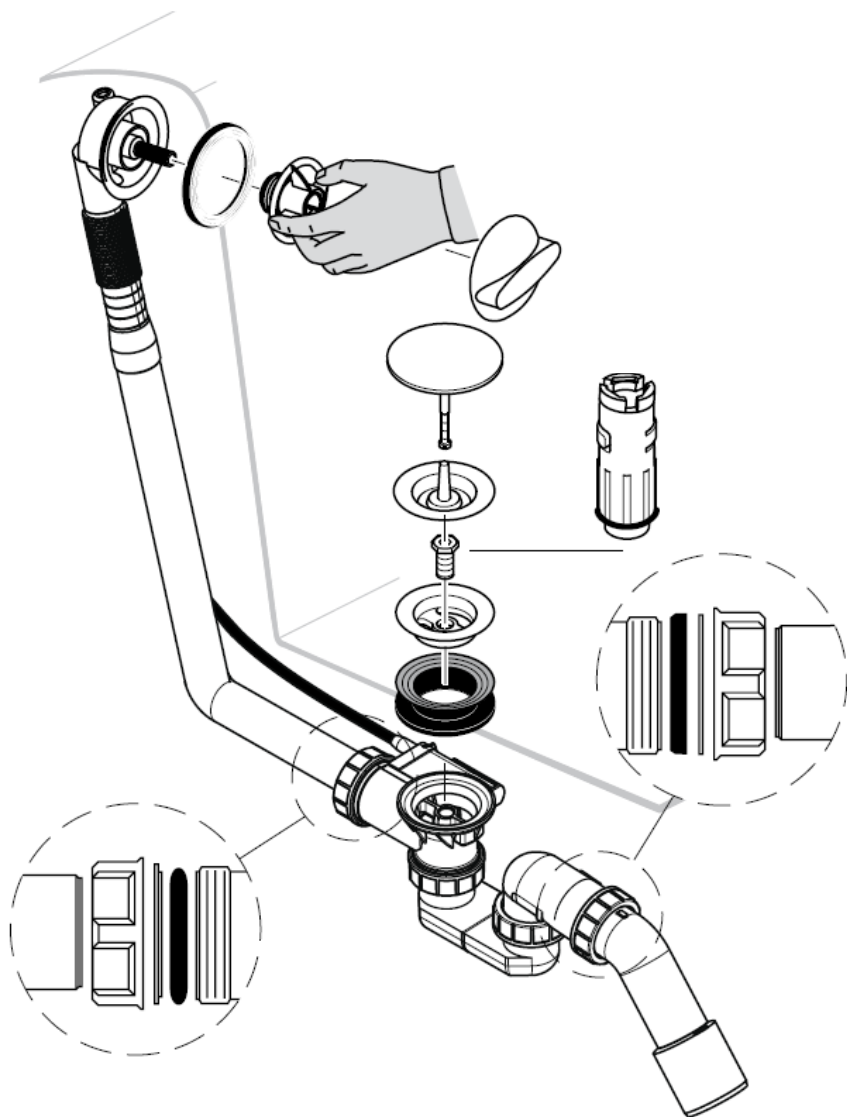
58149000

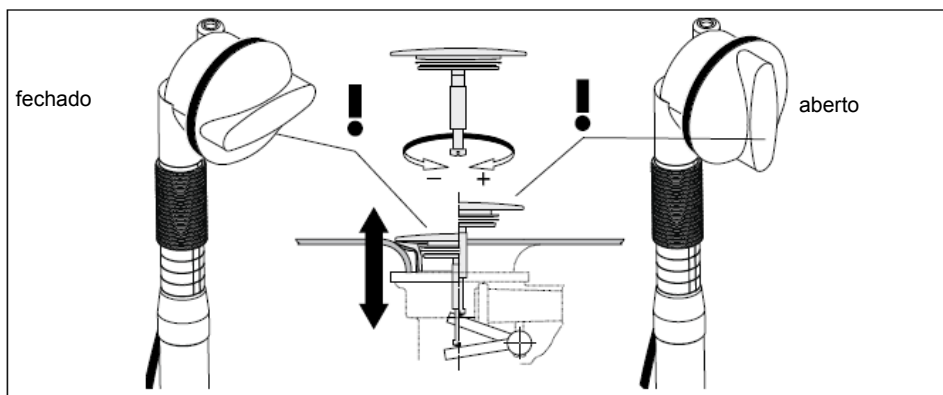
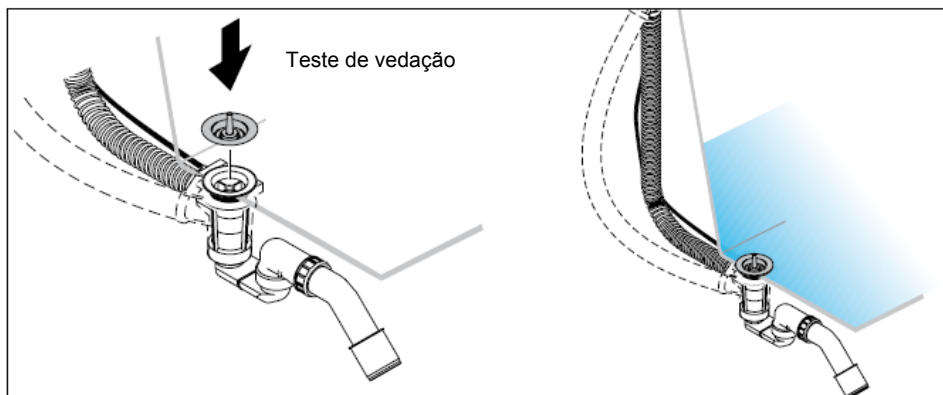
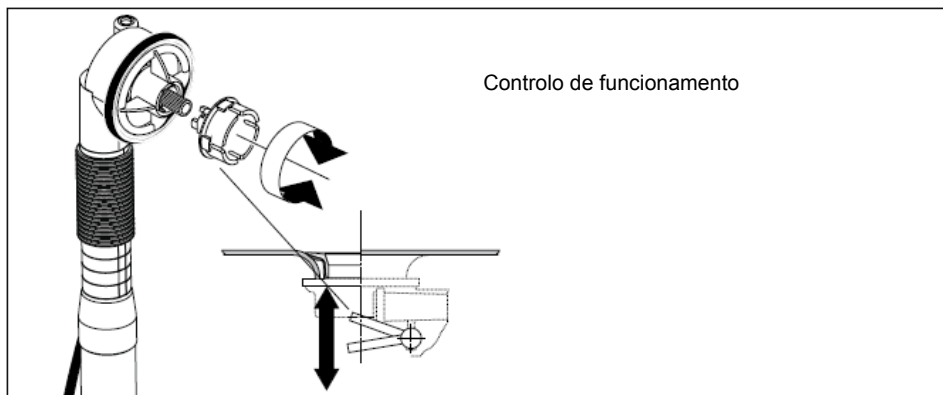


58147000



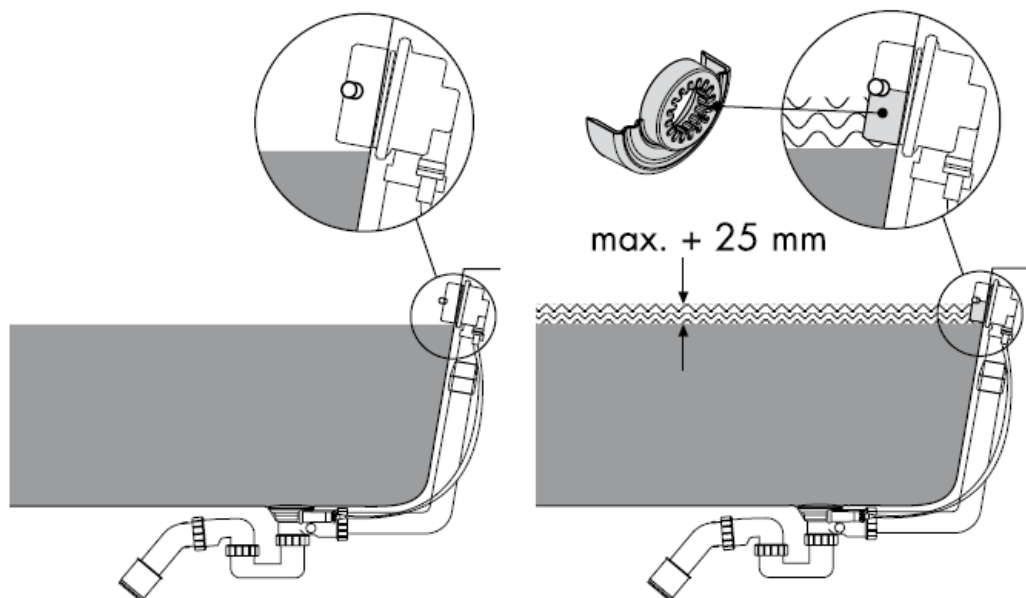
**Atenção!** O escoamento tem que ser instalado sem tensão!



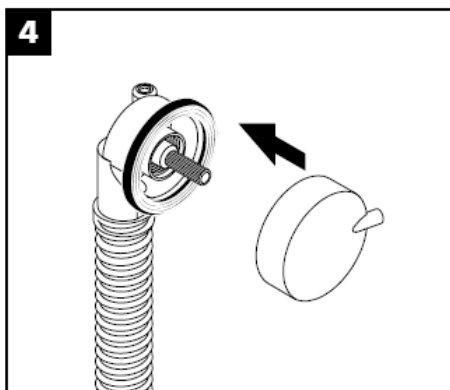
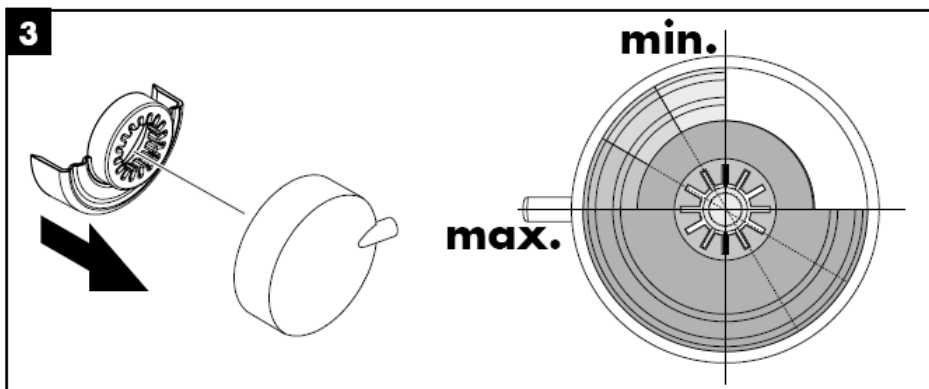
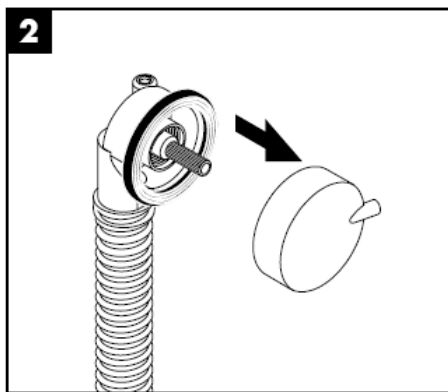
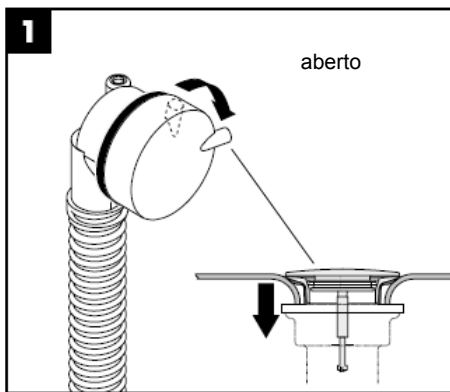


Através da utilização do elemento de estanquidade (peça plástica), o nível máximo de água da banheira pode ser aumentado até 30 mm.

Deve ser verificado se a capacidade de entrada de água não é superior à capacidade de escoamento da mesma.



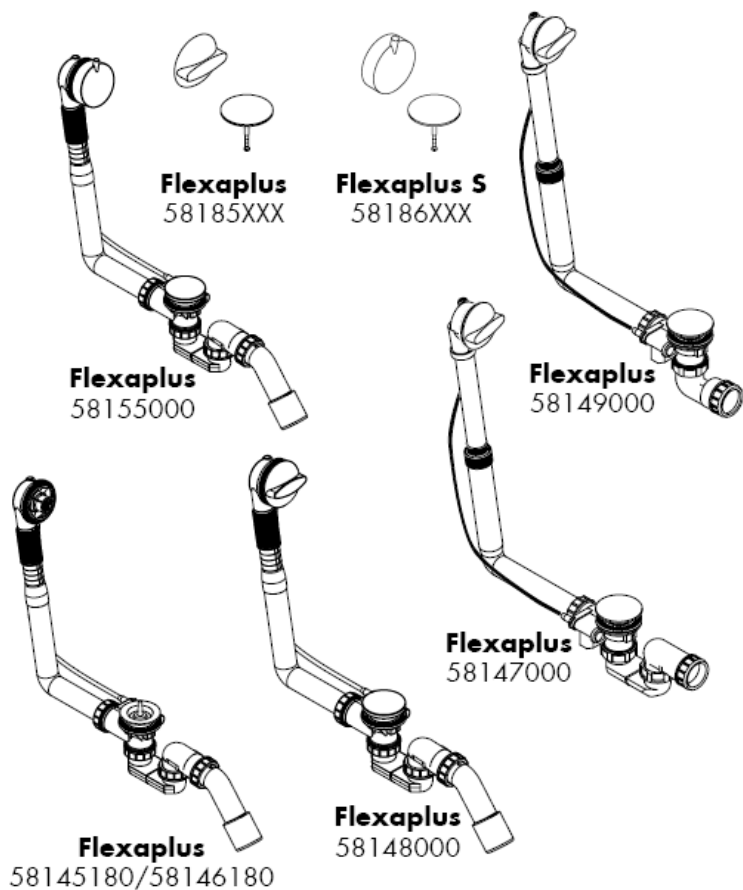
Português



**hansgrohe**

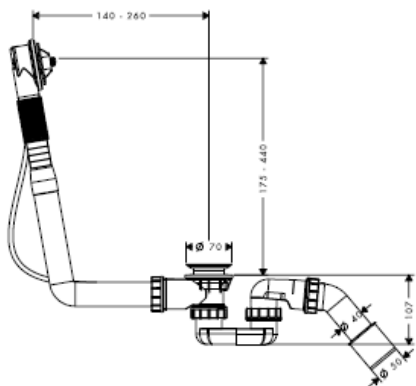


# Instrukcja montażu

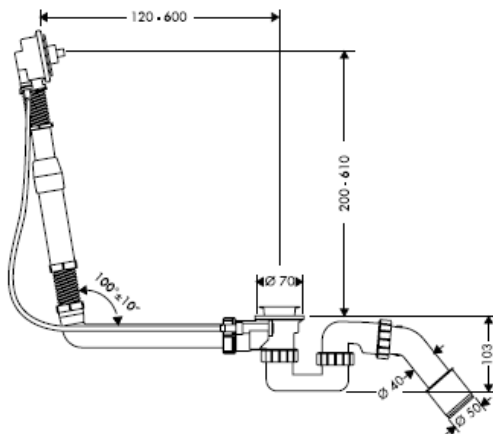


**hansgrohe**

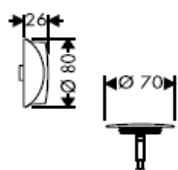
58145180



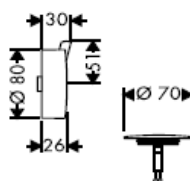
58146180



58185XXX



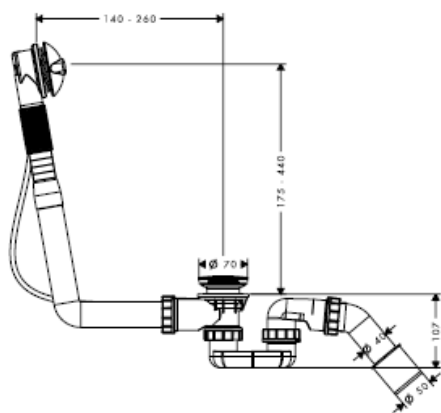
58186XXX



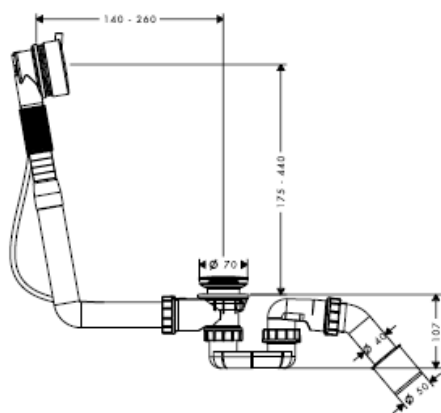
Znak jakości

	DVGW	P-IX	SVGW	ACS	NF	WRAS	KIWA
TÜV / SÜD					X		

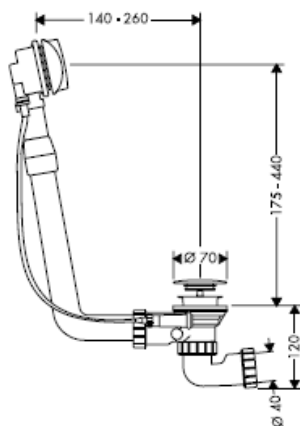
58148000



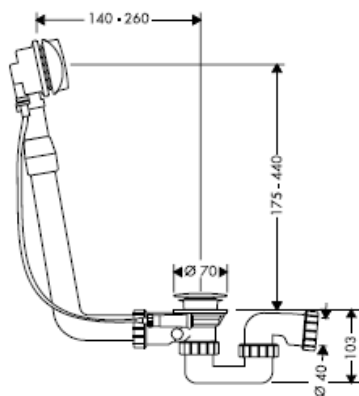
58155000



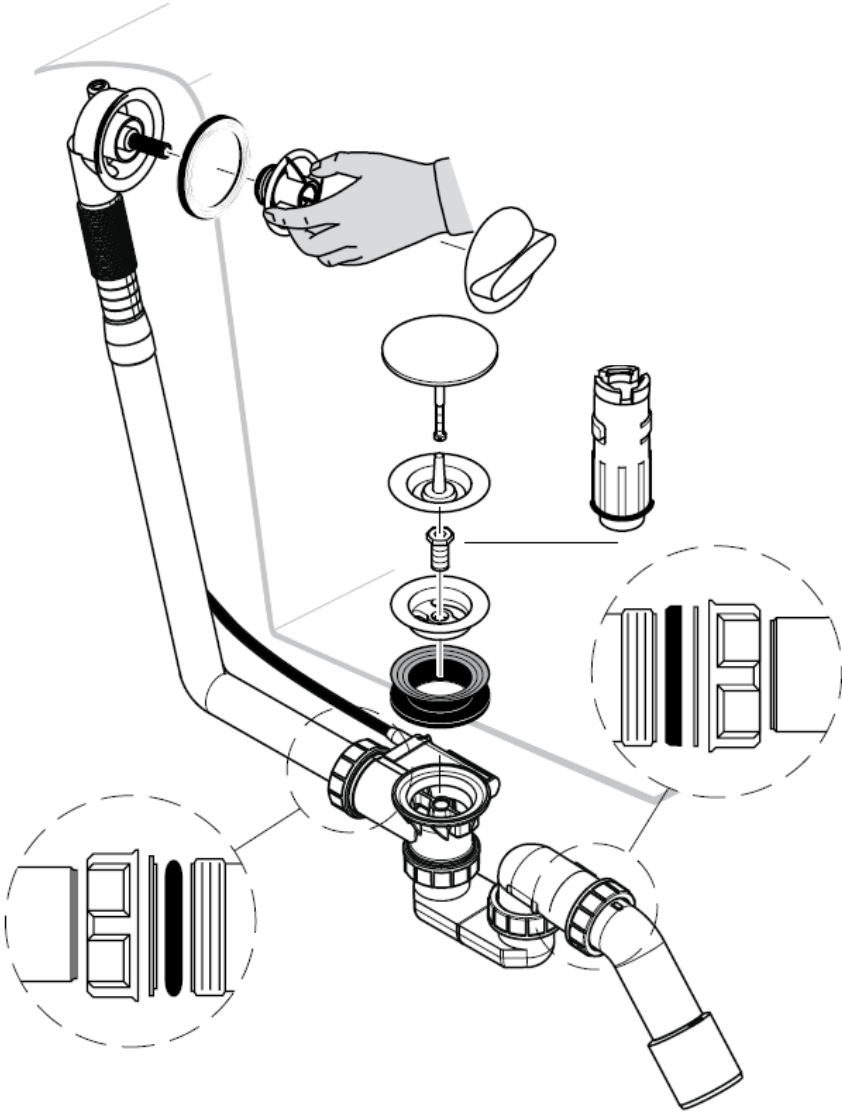
58149000

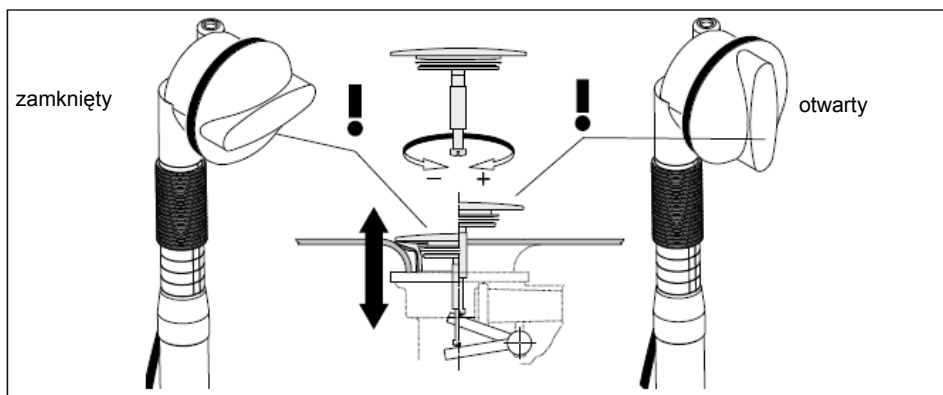
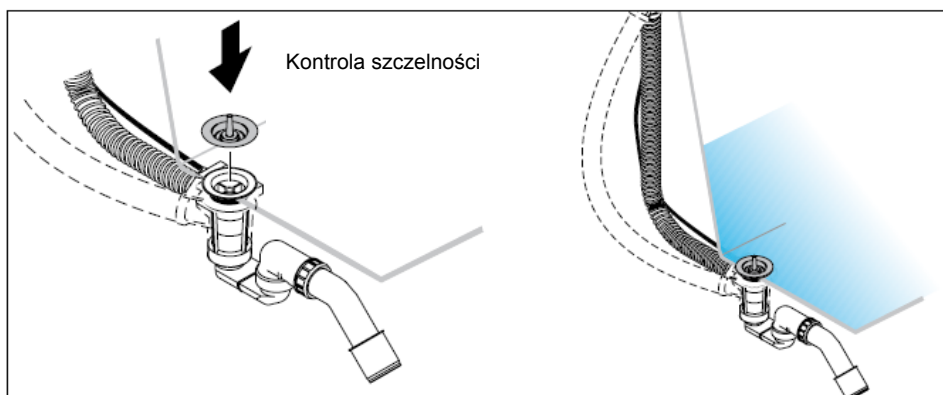
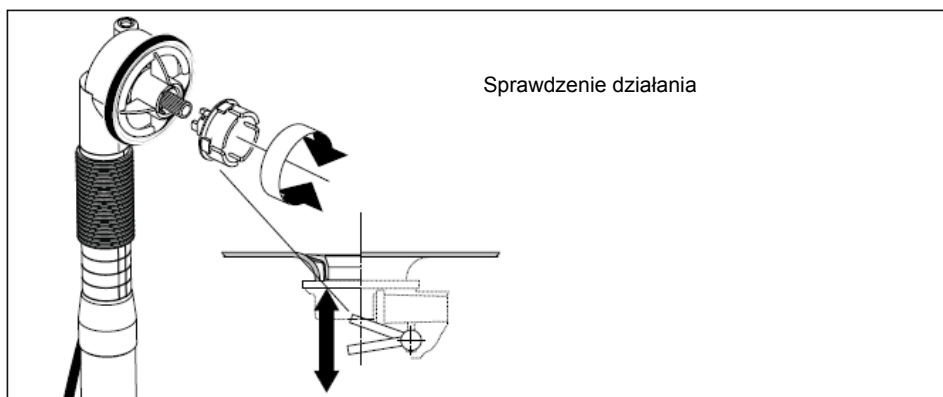


58147000

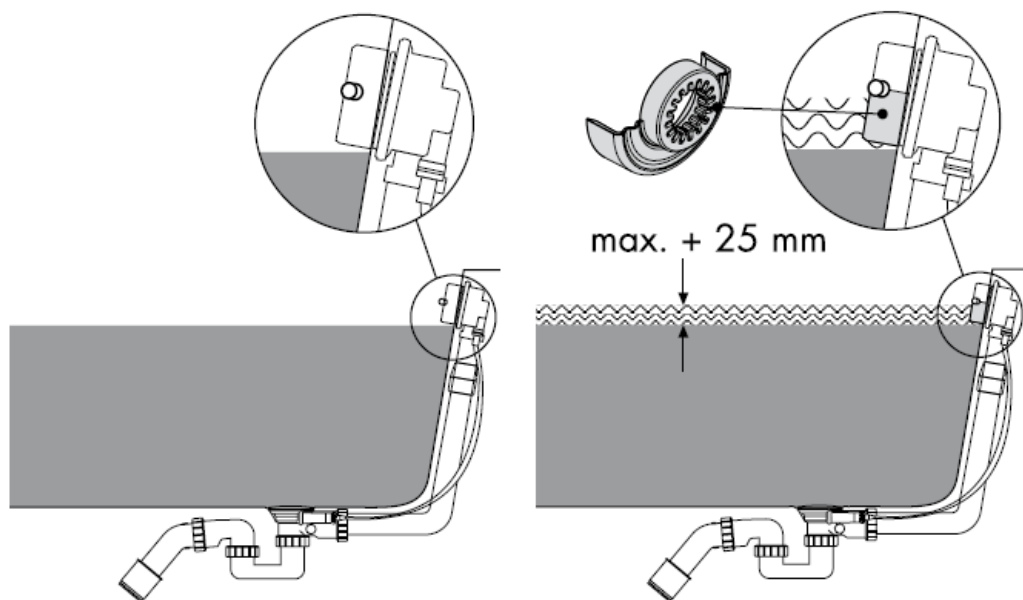


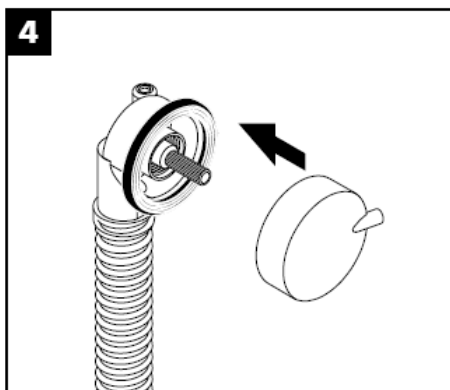
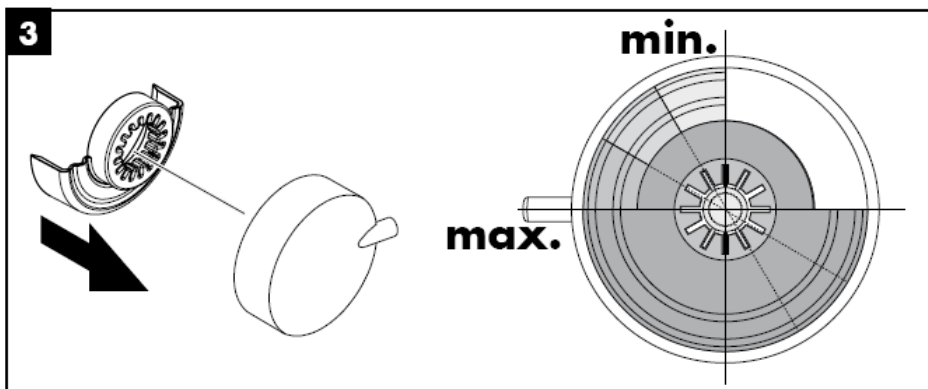
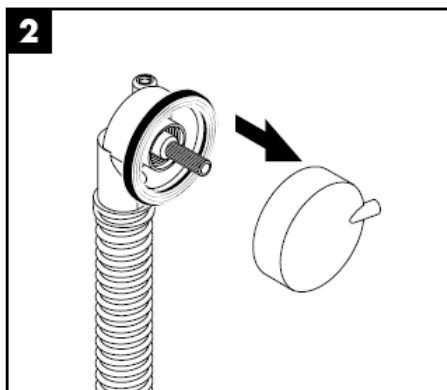
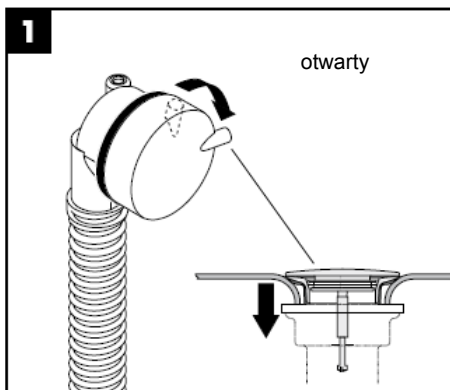
**Uwaga!** Odpływ musi być położony bez naprężeń!





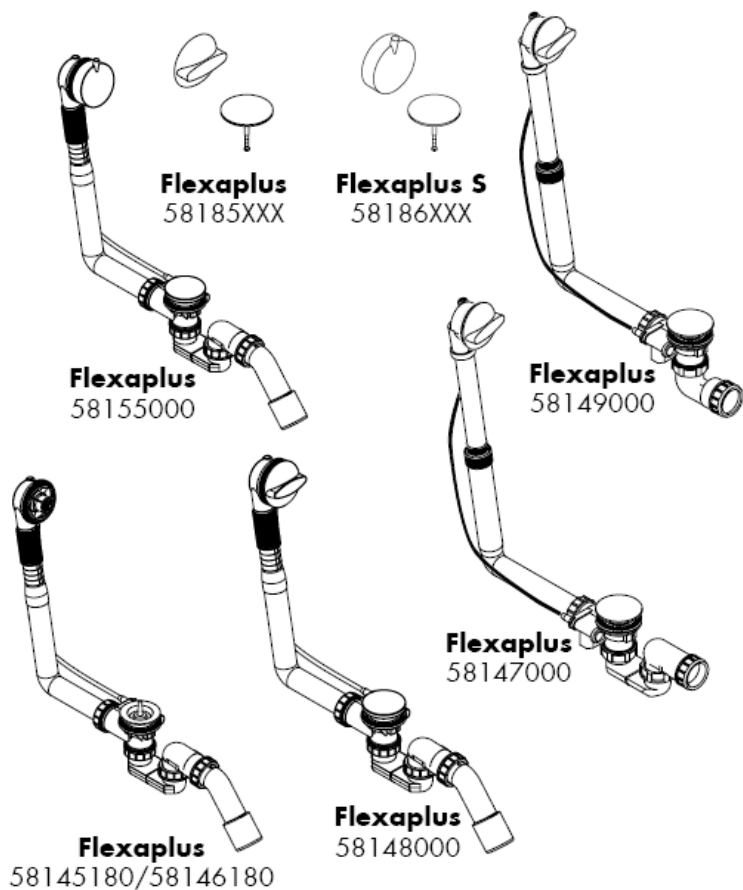
Przy użyciu elementu spiętrzającego (wkładka z tworzywa sztucznego) można zwiększyć maksymalną wysokość napełnienia wanny o ok. 25 mm. Należy zadbać o to, by wydajność dopływu nie była większa niż wydajność przelewu.





**hansgrohe**

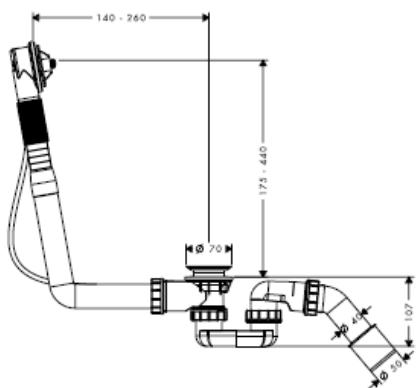
# Montážní návod



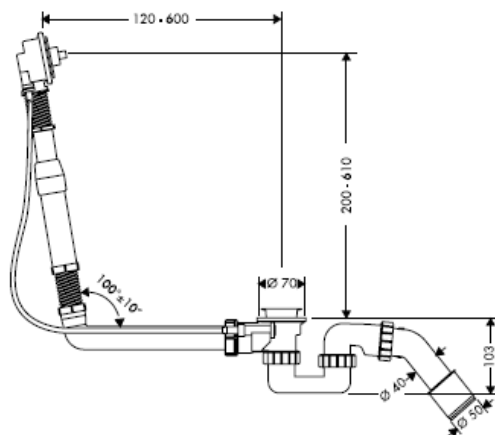
**hansgrohe**



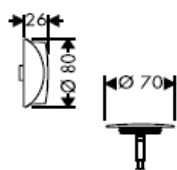
58145180



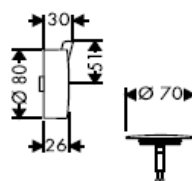
58146180



58185XXX



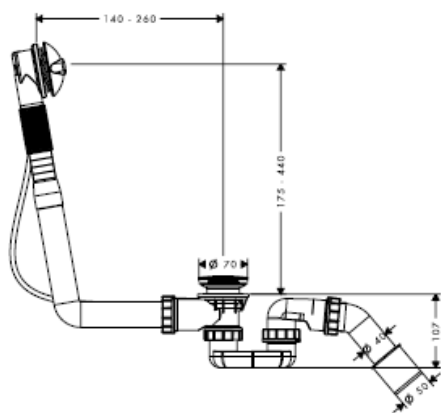
58186XXX



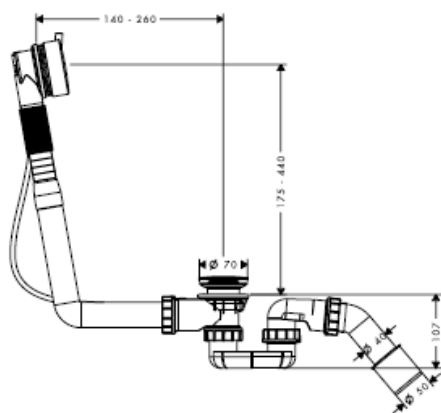
**zkušební značka**

	DVGW	P-IX	SVGW	ACS	NF	WRAS	KIWA
TÜV / SÜD					X		

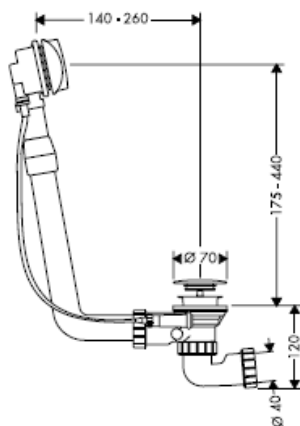
58148000



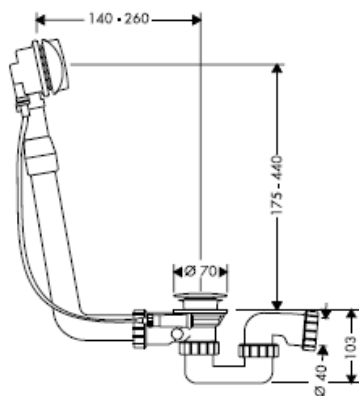
58155000



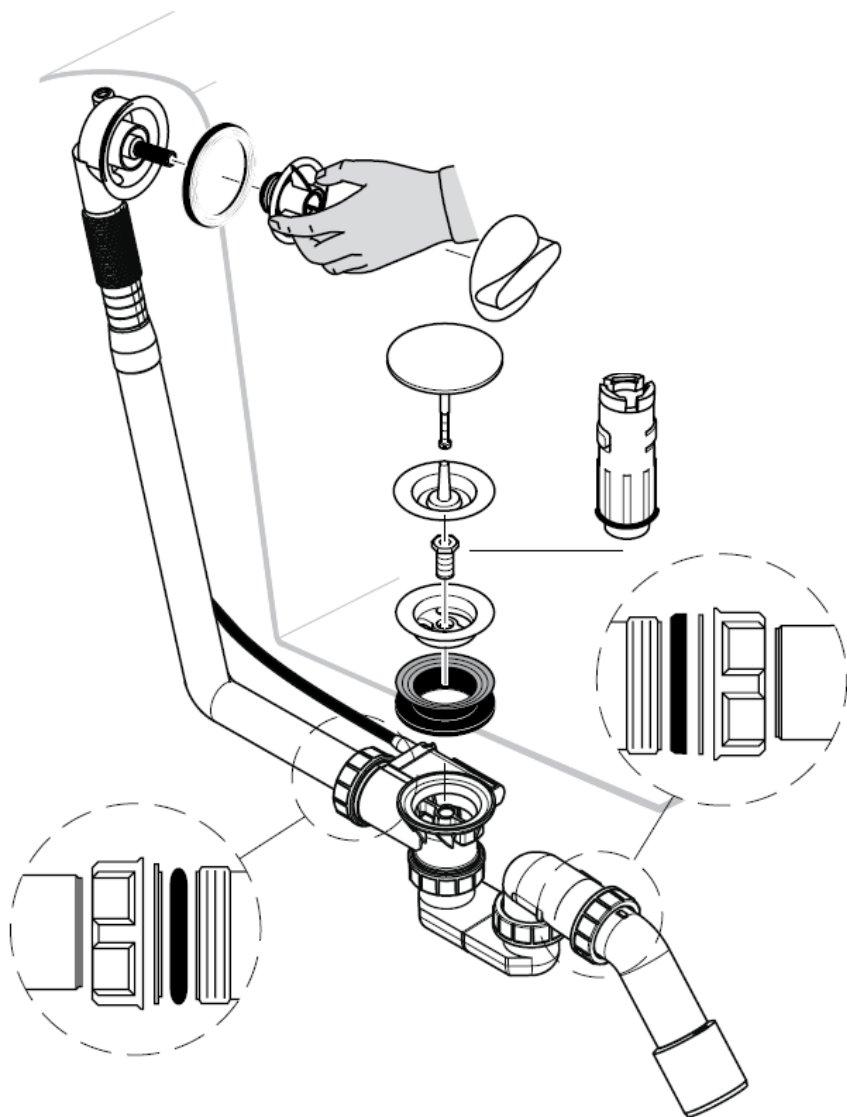
58149000

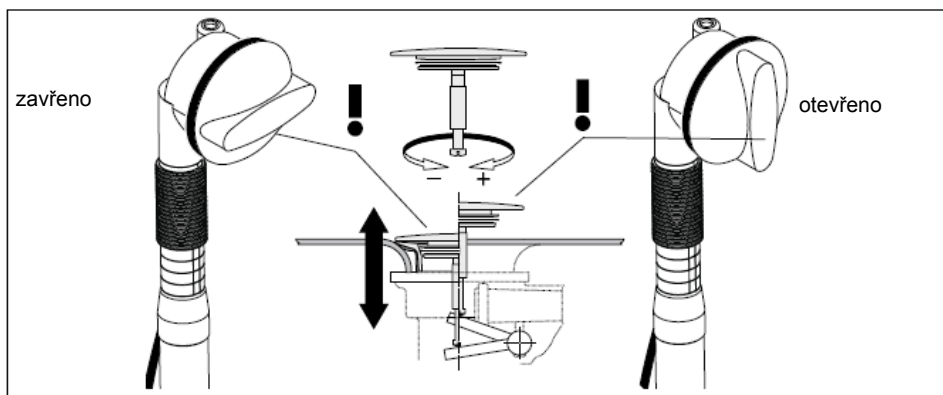
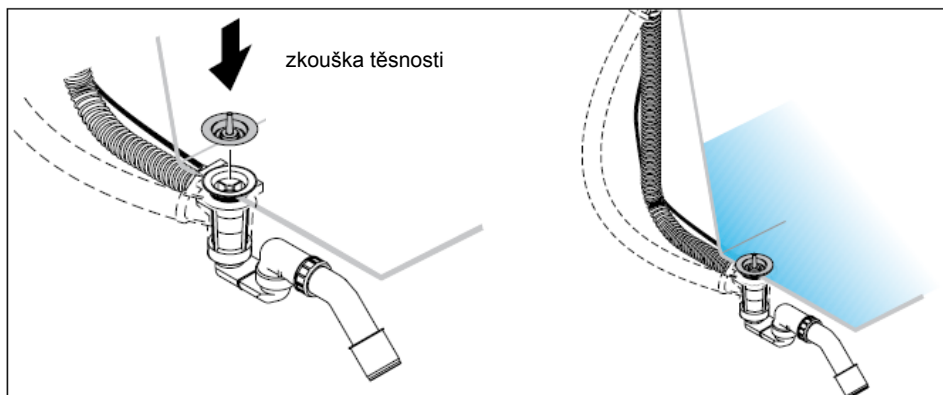
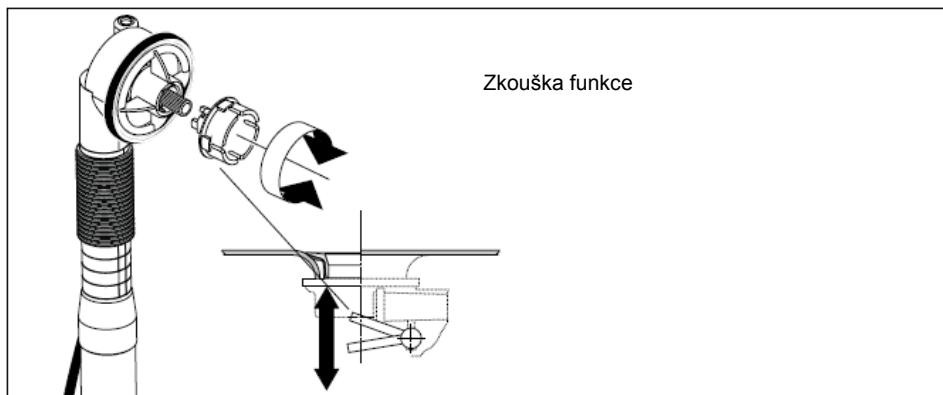


58147000



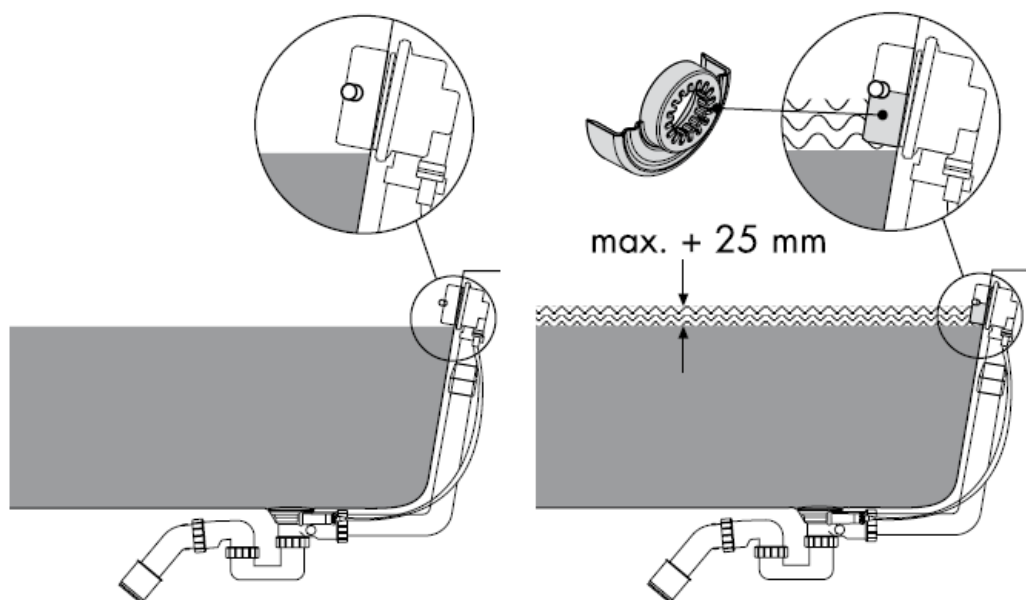
**Pozor!** Odtok musí být instalován  
beznapětově!

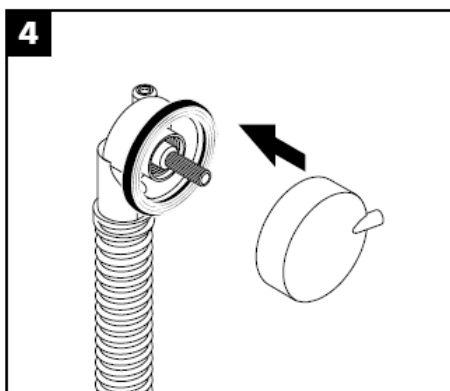
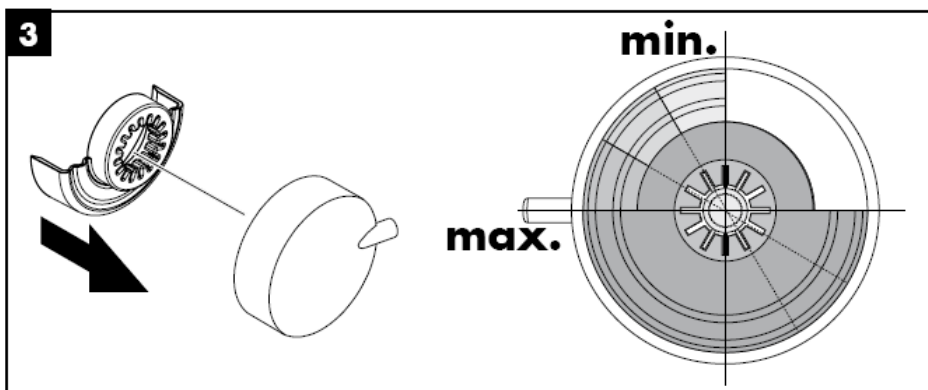
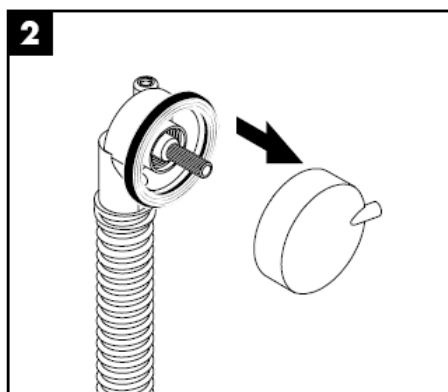
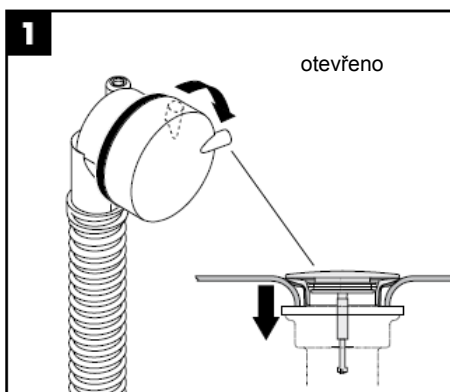




---

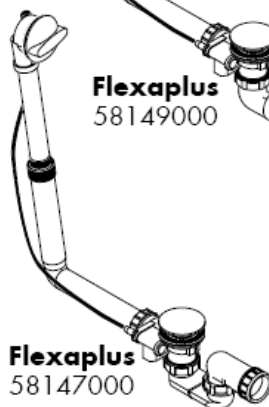
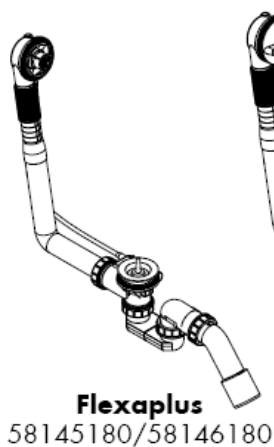
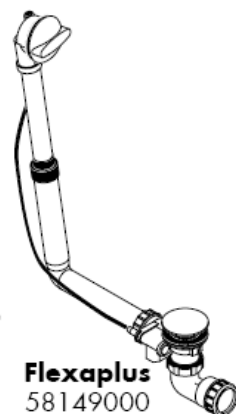
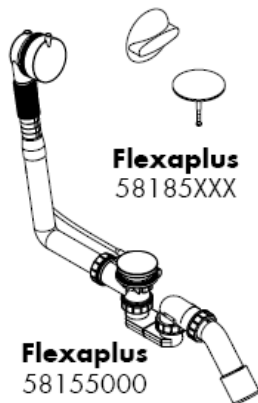
Použitím vzdouvacího prvku (vločka z umělé hmoty) je možno zvýšit maximální naplnění vany o zhruba 25 mm. Musí se však zjistit, zda výkon na přívodu není vyšší než na přetoku.





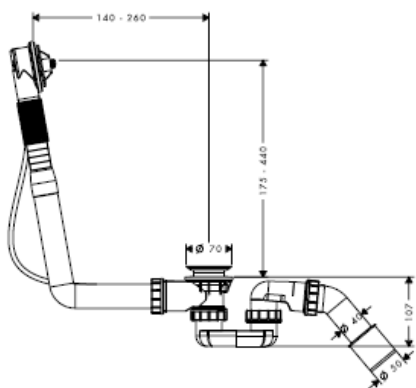
**hansgrohe**

# Montážny návod

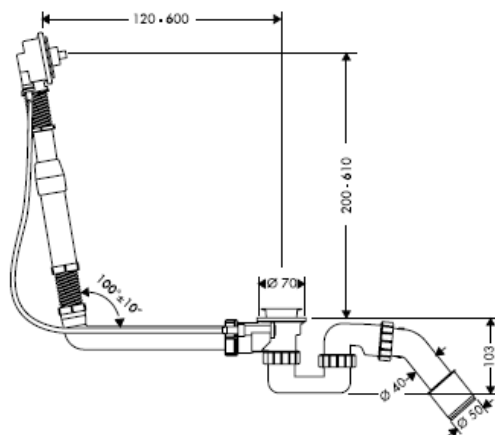


**hansgrohe**

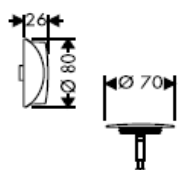
58145180



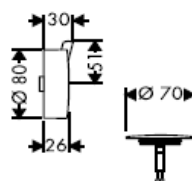
58146180



58185XXX



58186XXX

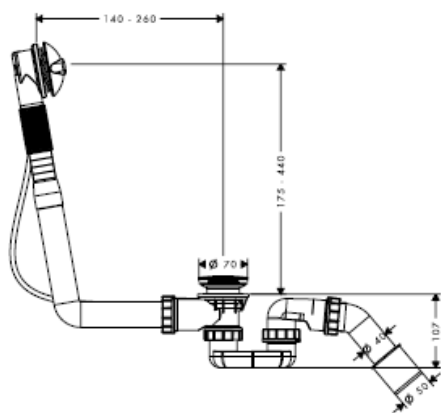


**Osvedčenie o skúške**

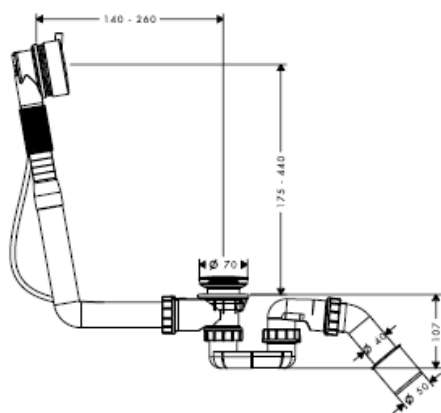
	DVGW	P-IX	SVGW	ACS	NF	WRAS	KIWA
TÜV / SÜD					X		



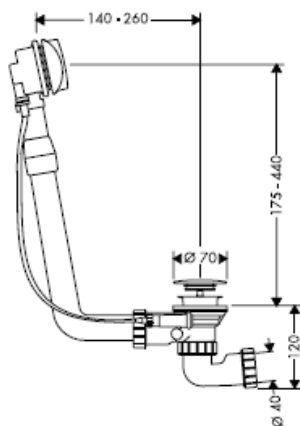
58148000



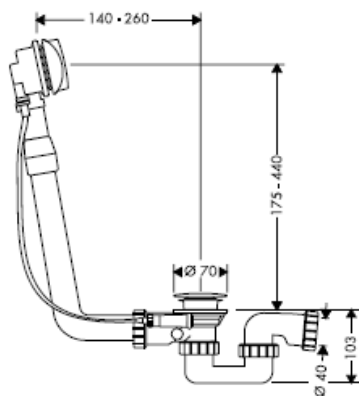
58155000



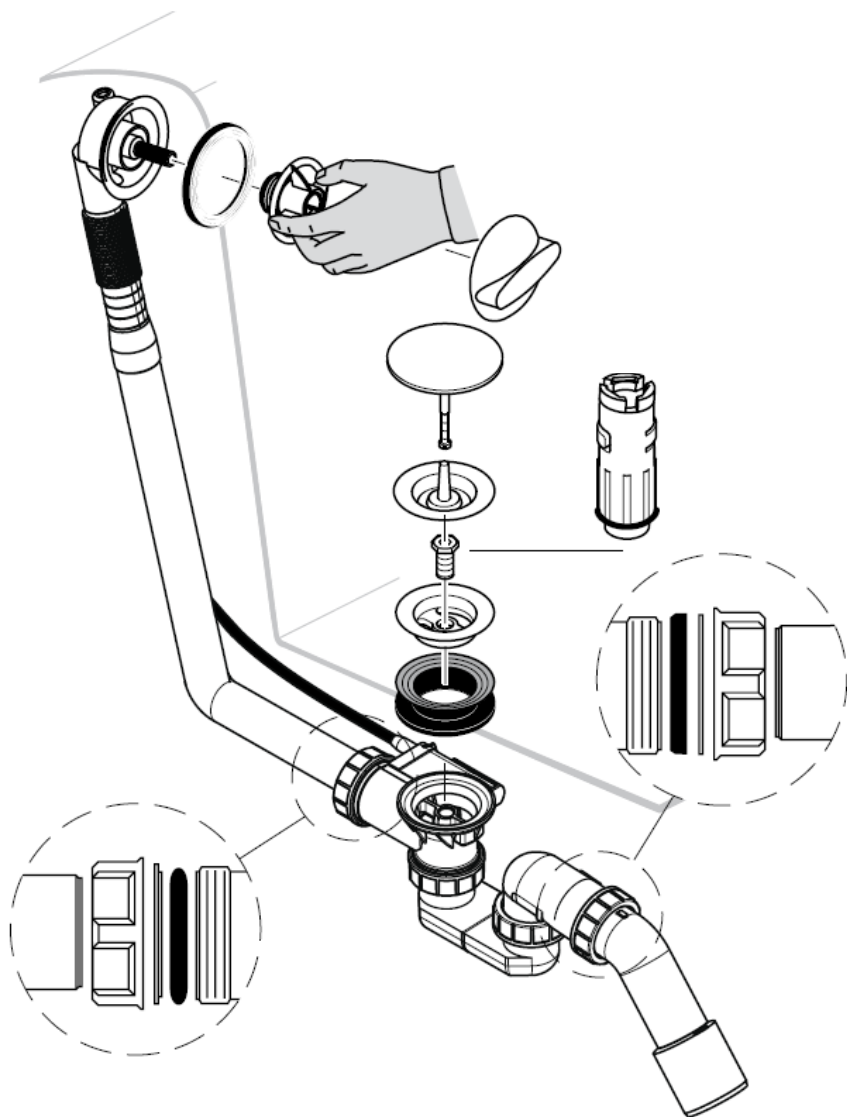
58149000

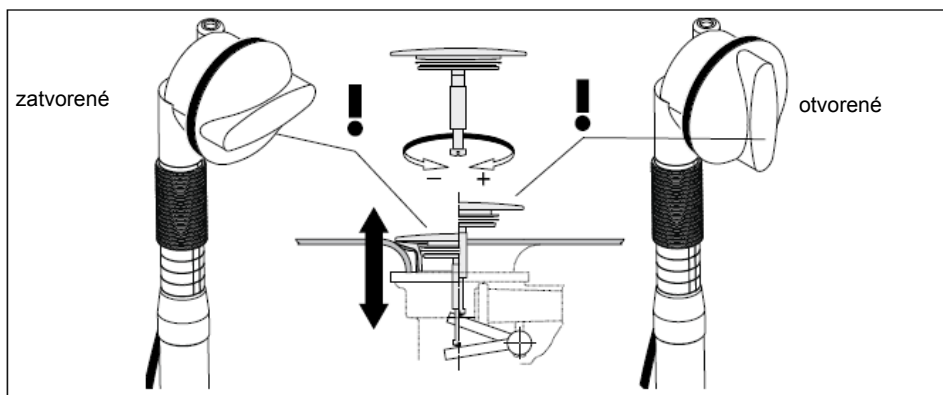
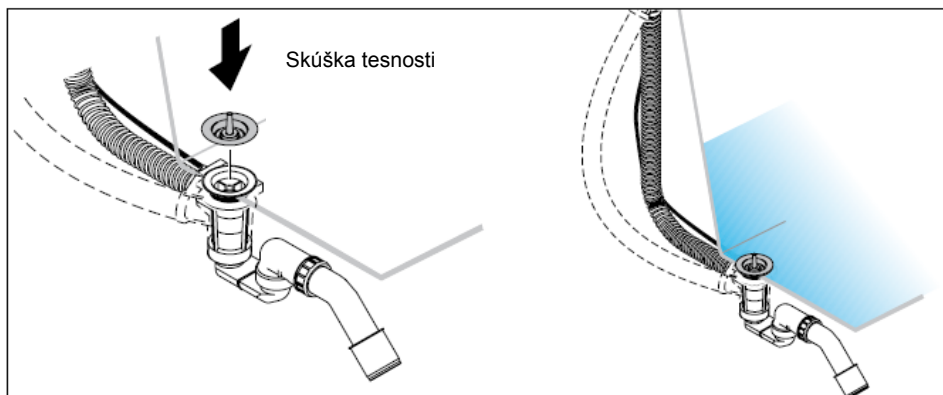
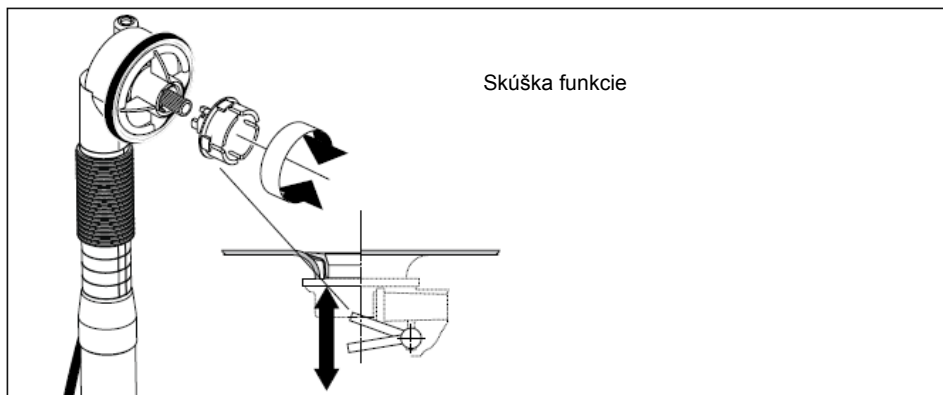


58147000

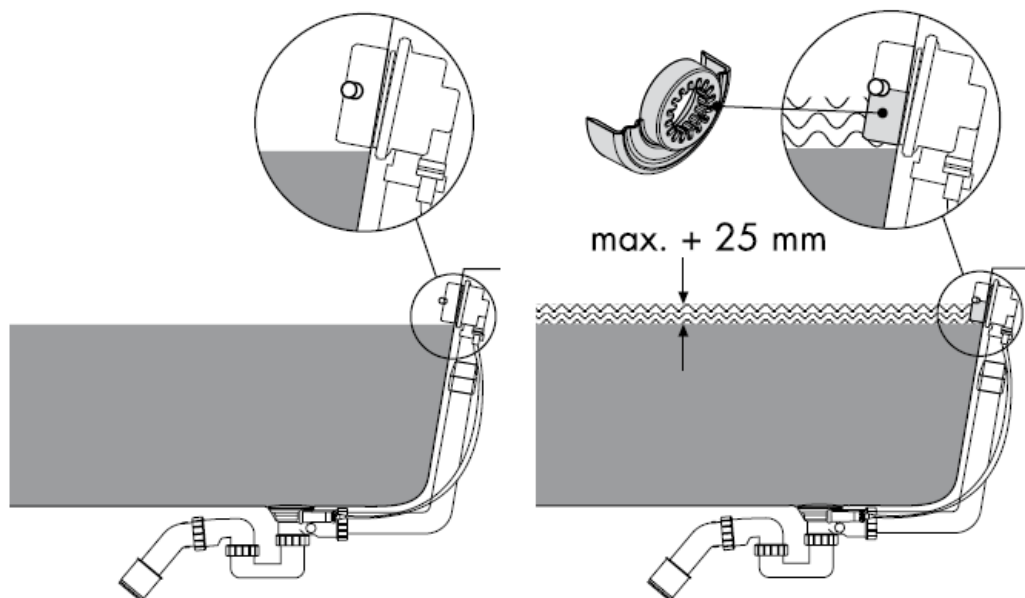


**Pozor!** Odtok musí být inštalovaný  
beznapätovo!

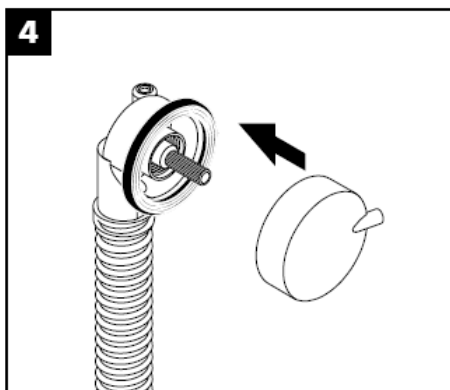
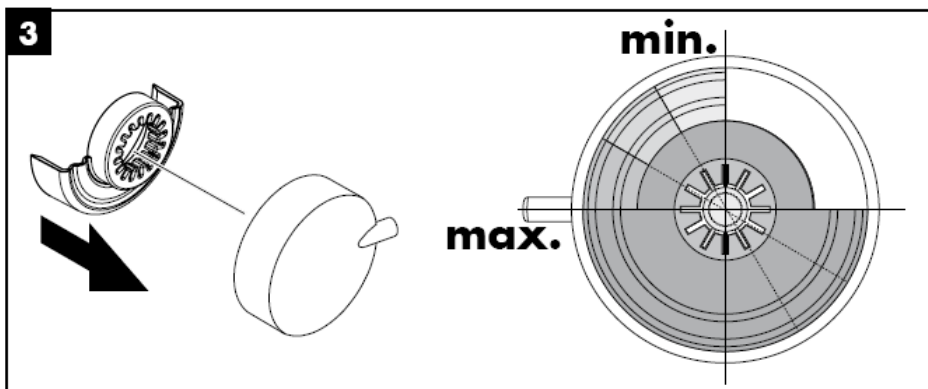
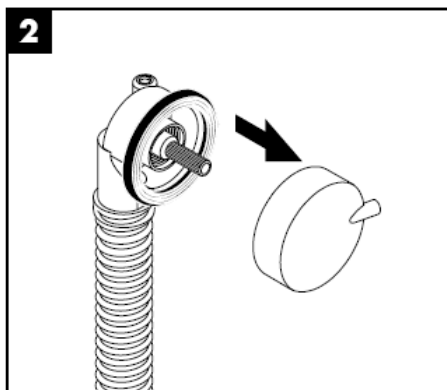
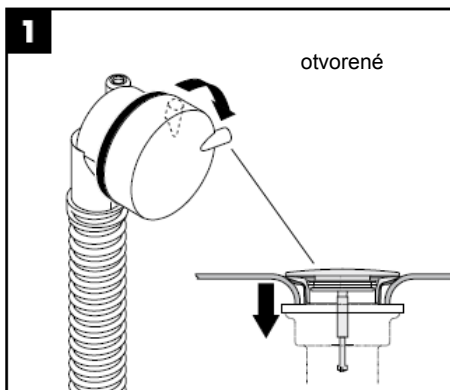




Použitím uzatváracieho prvku (plastová vložka) sa môže zvýšiť maximálna výška naplnenia vane o asi 25 mm. Musí sa skontrolovať, že prítok nie je väčší ako prepad!

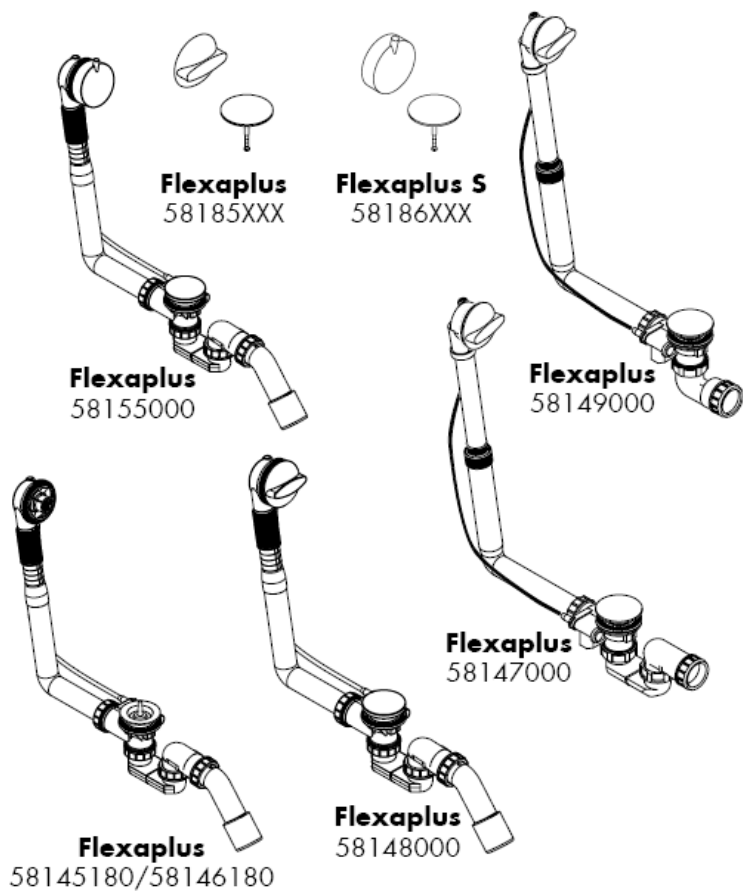


·Slovensky



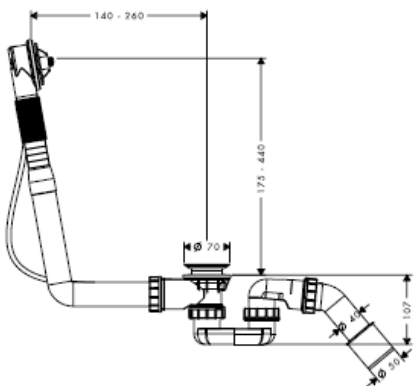
**hansgrohe**

# 组装说明

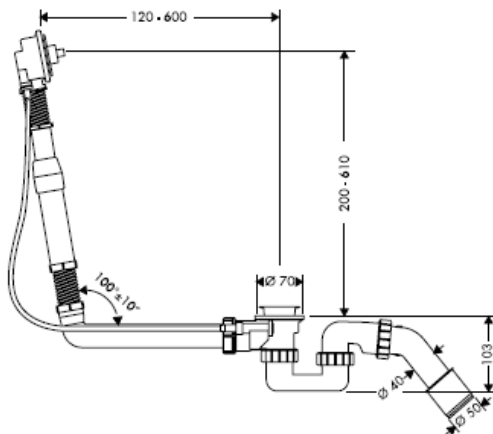


**hansgrohe**

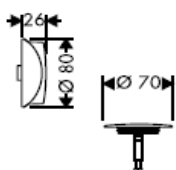
58145180



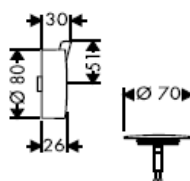
58146180



58185XXX



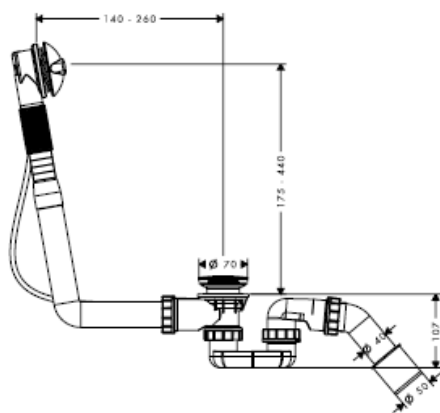
58186XXX



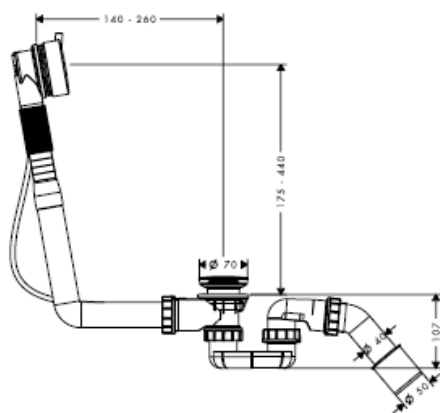
检验标记

	DVGW	P-IX	SVGW	ACS	NF	WRAS	KIWA
TÜV / SÜD					X		

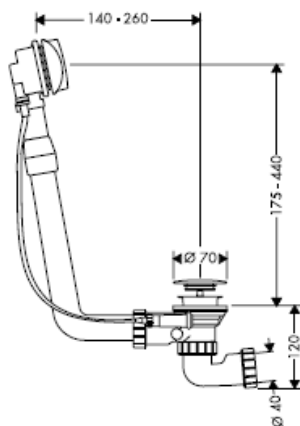
58148000



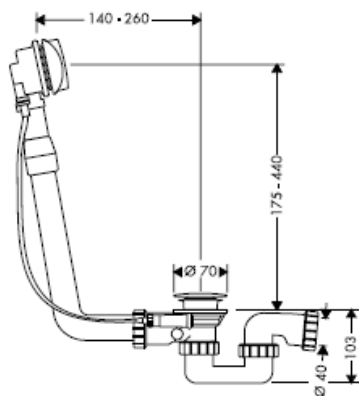
58155000



58149000

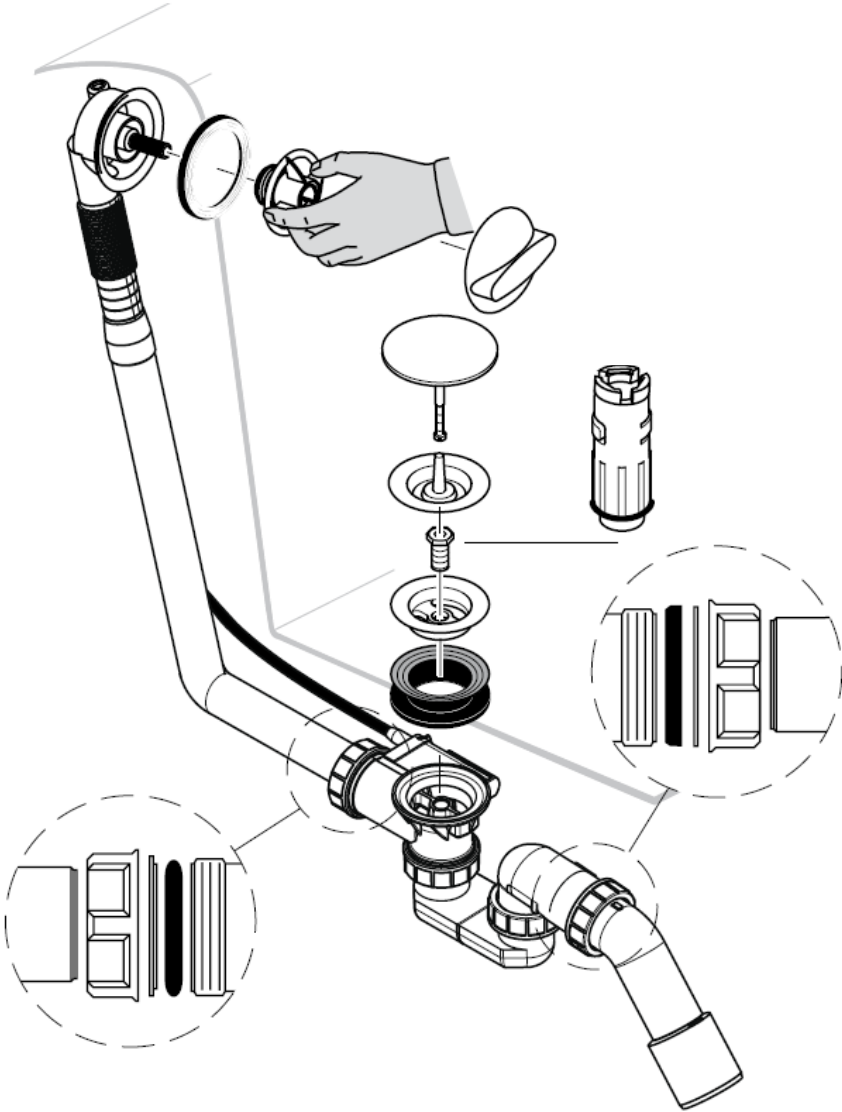


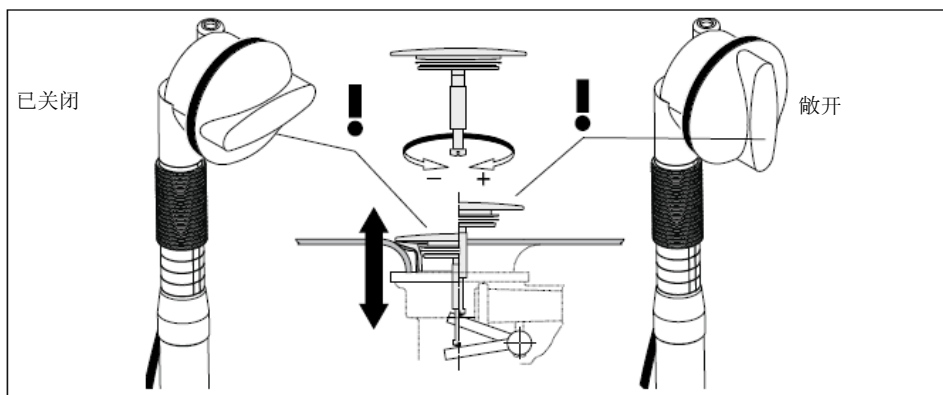
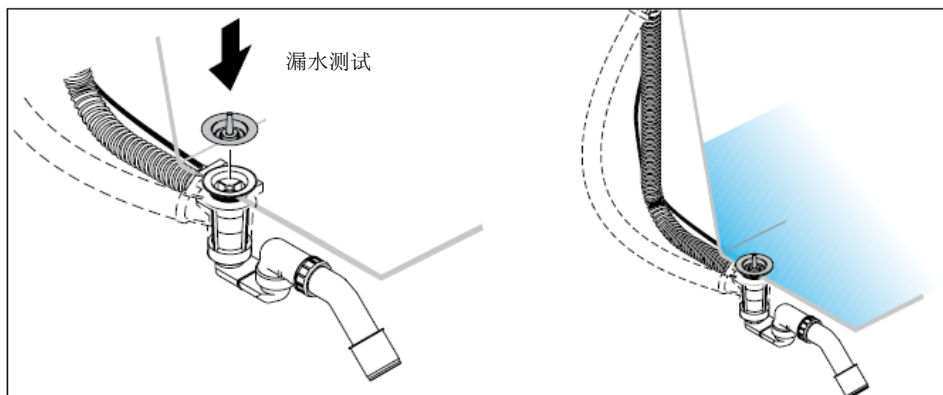
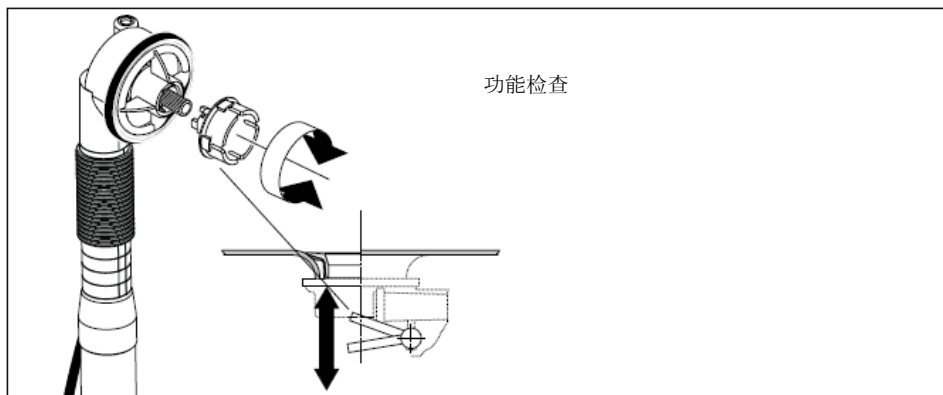
58147000



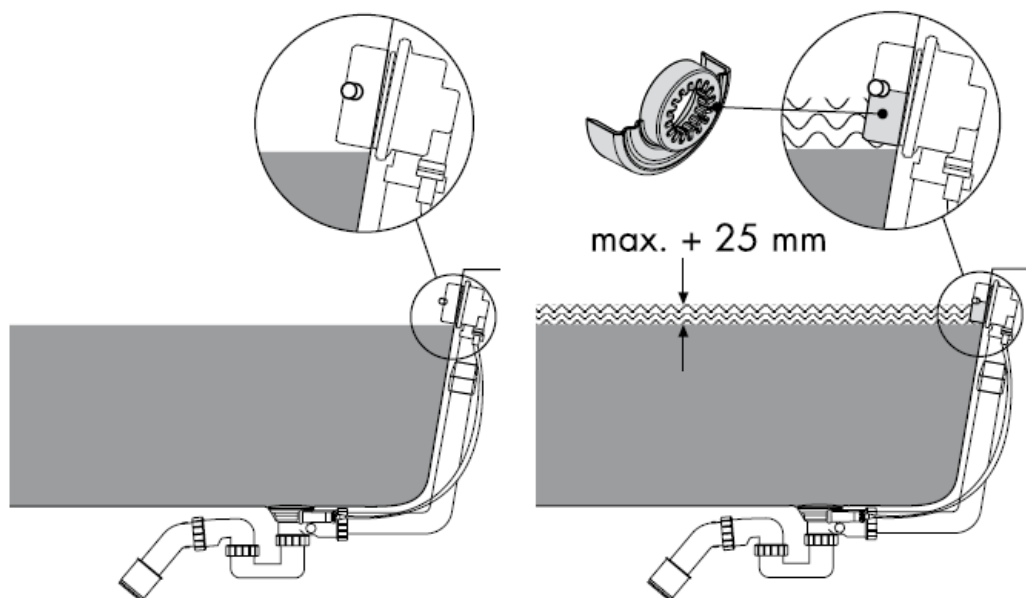


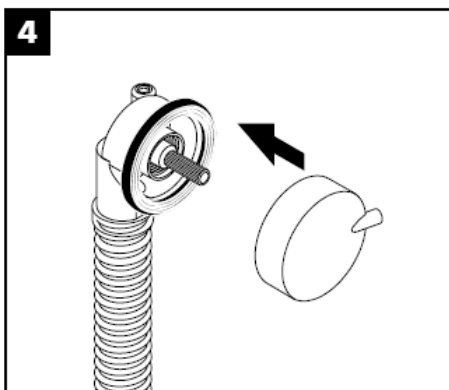
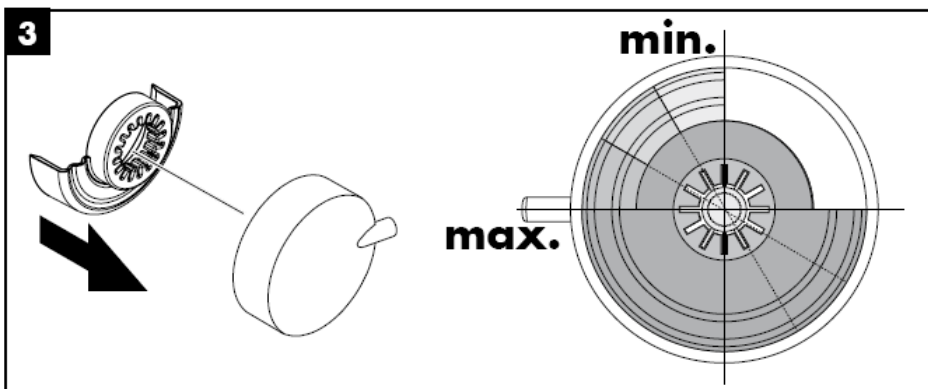
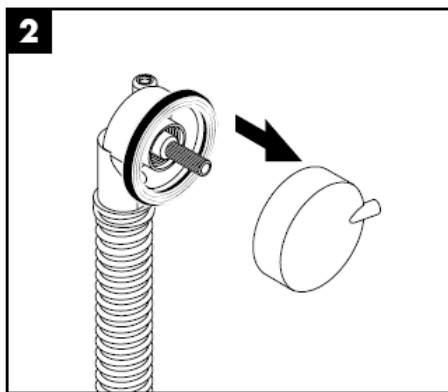
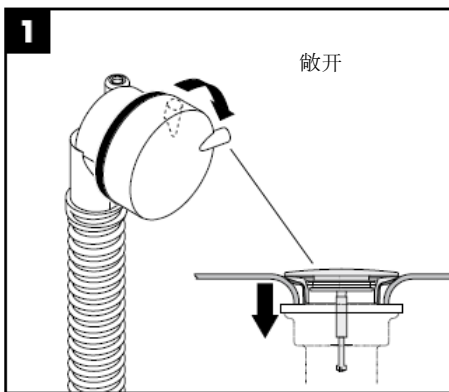
注意！地漏必须无应力铺设！





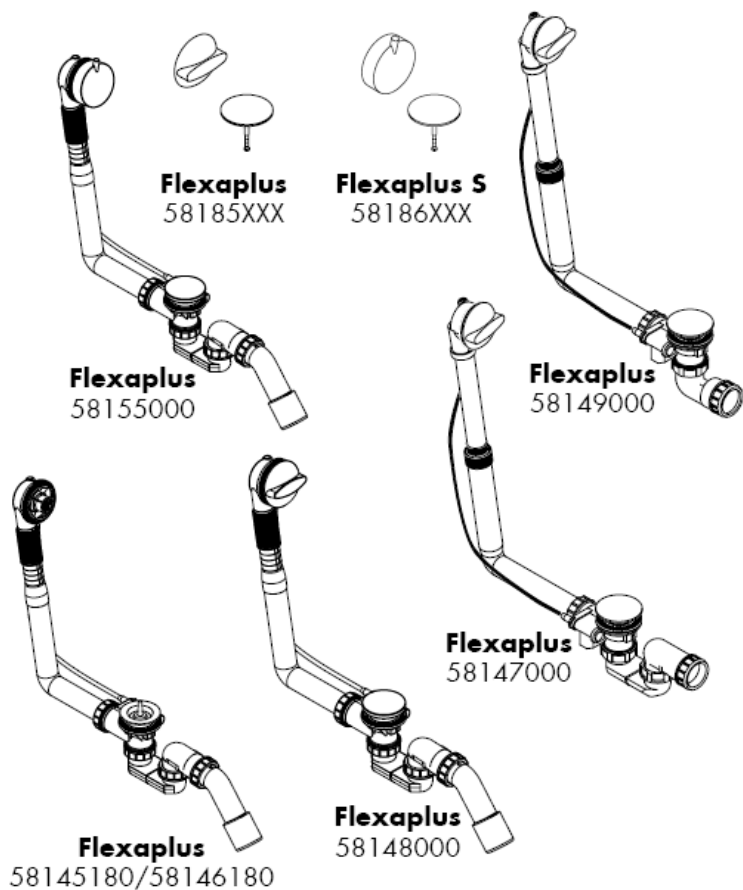
通过使用挡板元件（合成嵌件），浴盆的最高加水高度最多可以增加25 mm。但是，需要检查确定进水能力不超过溢水能力。





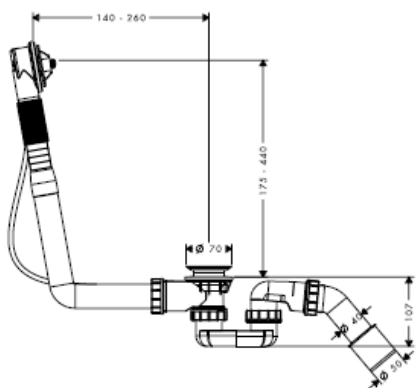
**hansgrohe**

# Инструкция по монтажу

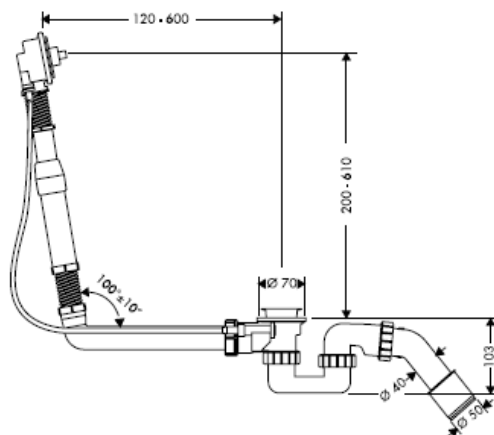


**hansgrohe**

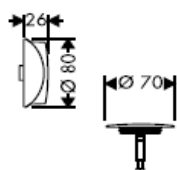
58145180



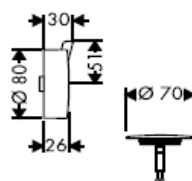
58146180



58185XXX



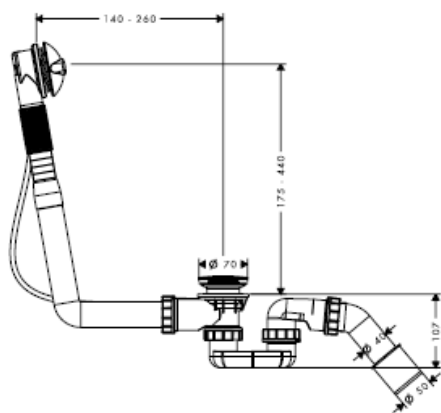
58186XXX



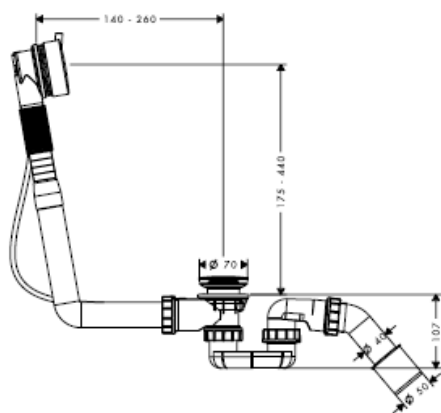
Знак технического контроля

	DVGW	P-IX	SVGW	ACS	NF	WRAS	KIWA
TUV / SÜD					X		

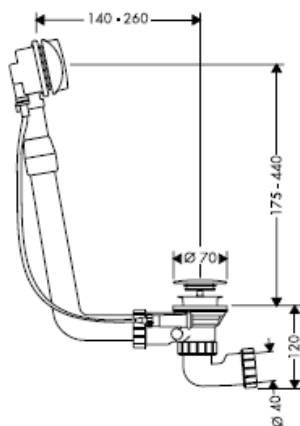
58148000



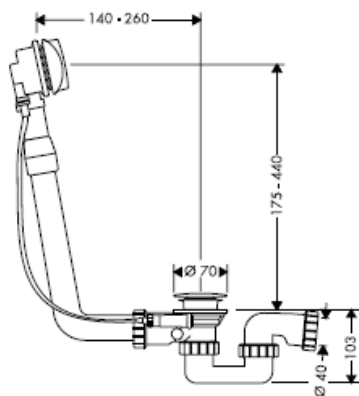
58155000



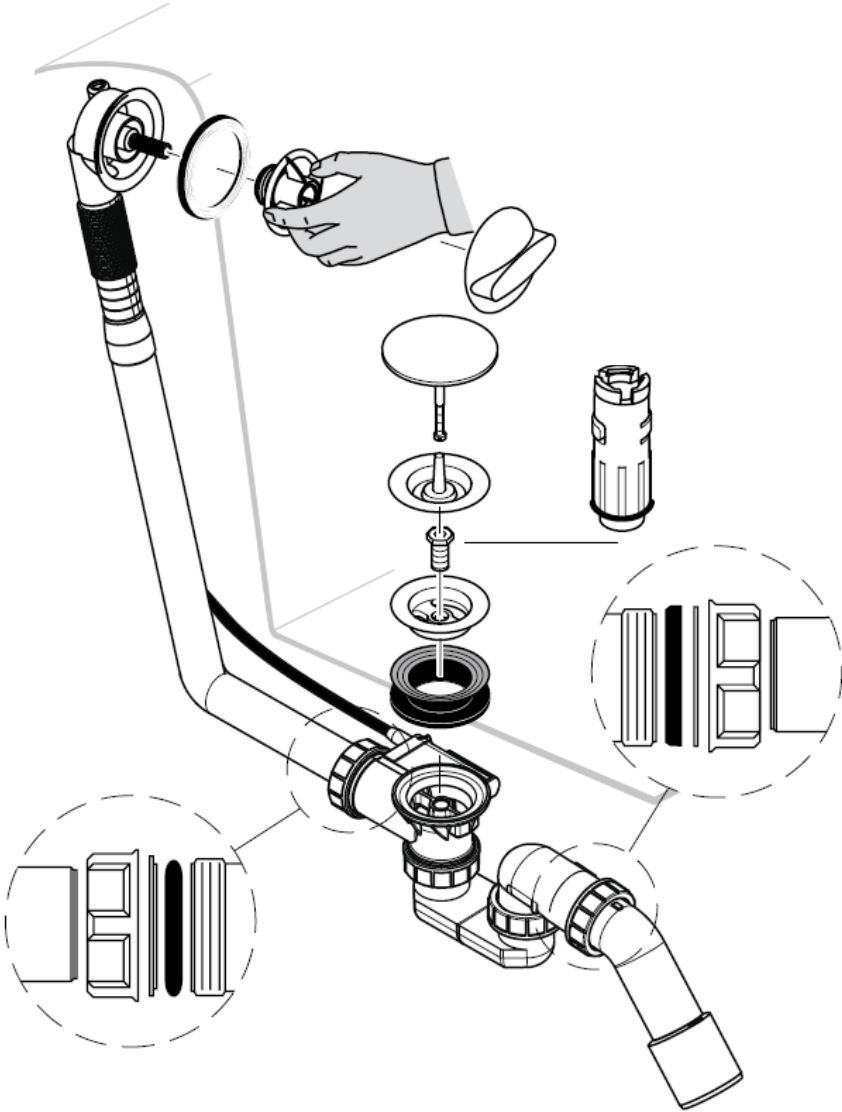
58149000



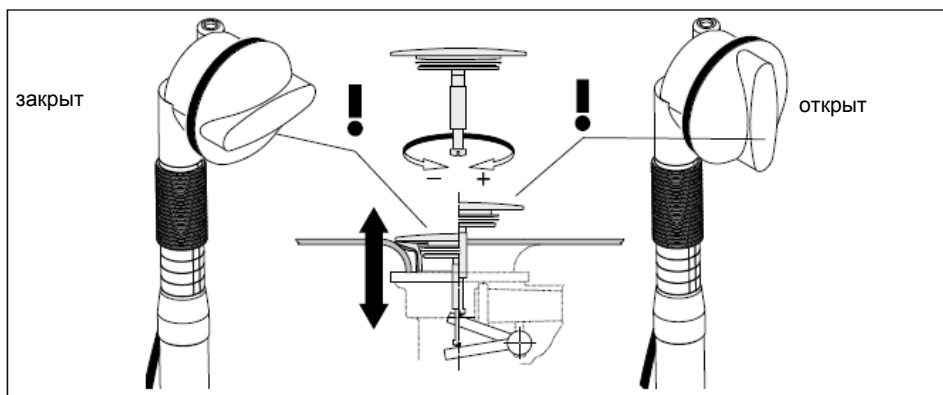
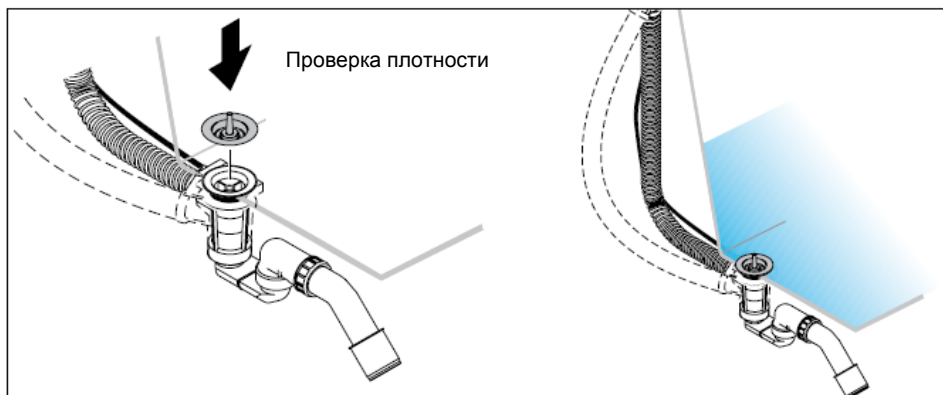
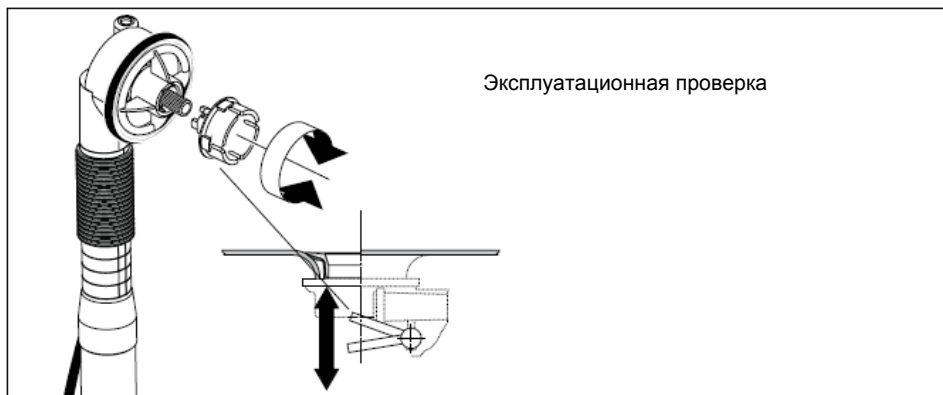
58147000



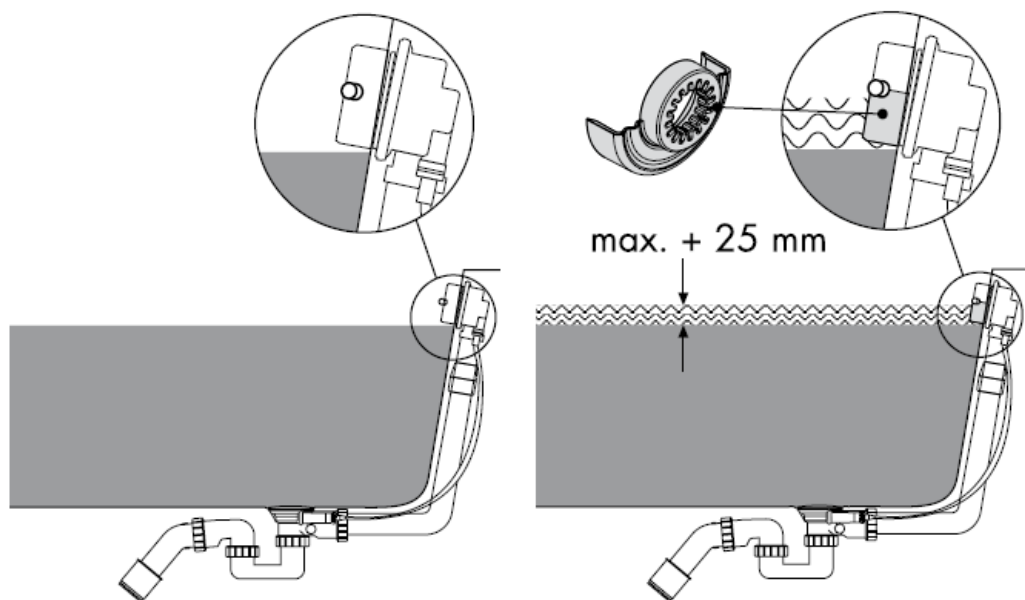
**ВНИМАНИЕ!** Прокладка отвода должна осуществляться без нагрузки!

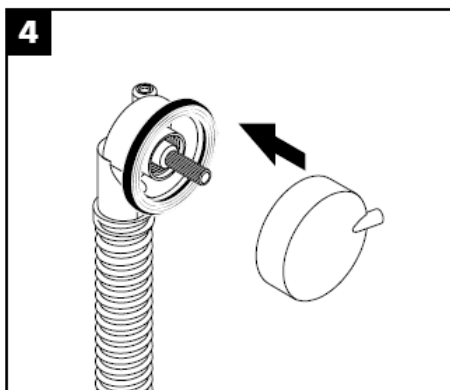
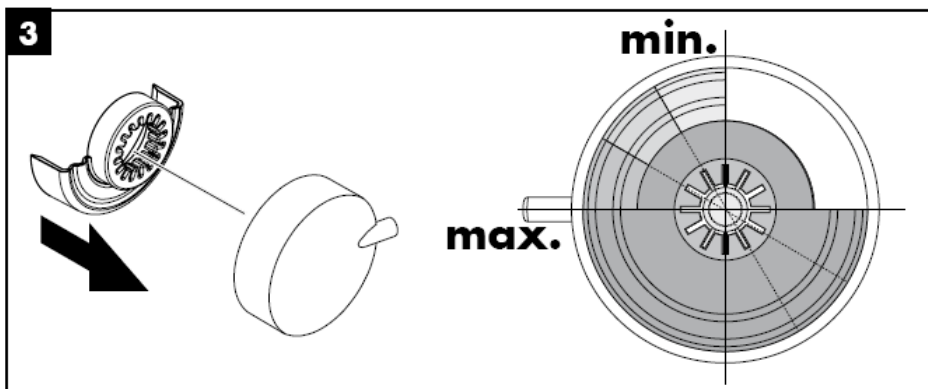
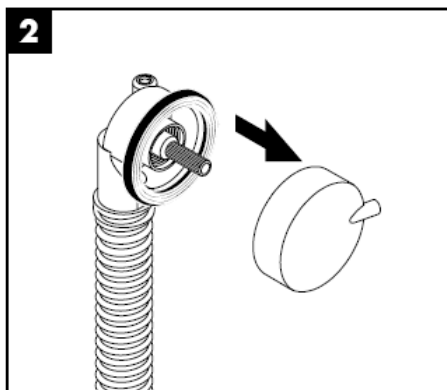
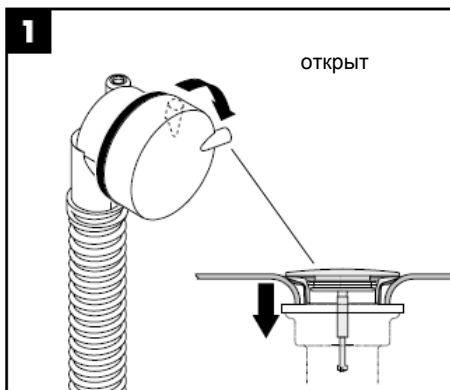






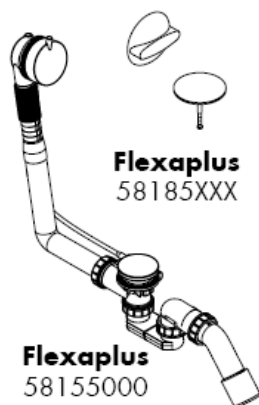
При использовании закрывающего элемента (пластмассовая вставка) максимальную высоту наполнения ванны можно увеличить прилбл. на 25 мм. Необходимо убедиться в том, что производительность подвода не превышает производительность перелива!





**hansgrohe**

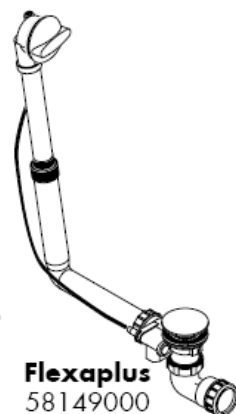
# Szerelési útmutató



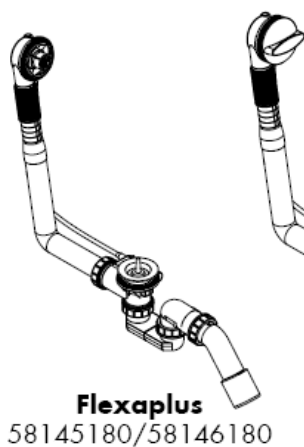
**Flexaplust**  
58185XXX



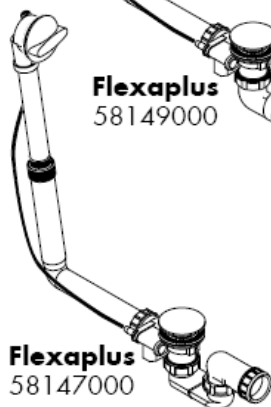
**Flexaplust S**  
58186XXX



**Flexaplust**  
58149000



**Flexaplust**  
58145180/58146180



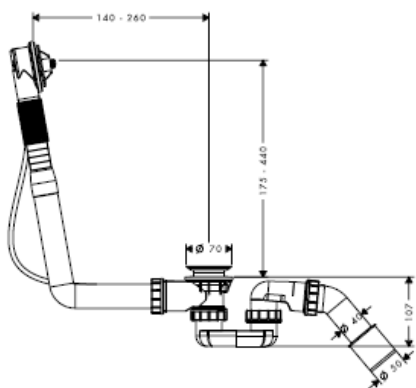
**Flexaplust**  
58147000



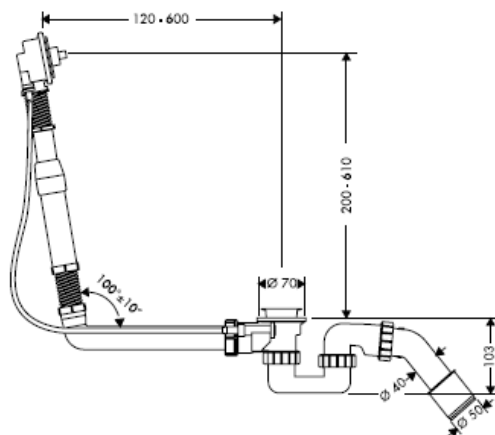
**Flexaplust**  
58148000

**hansgrohe**

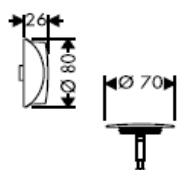
58145180



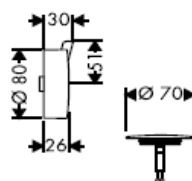
58146180



58185XXX



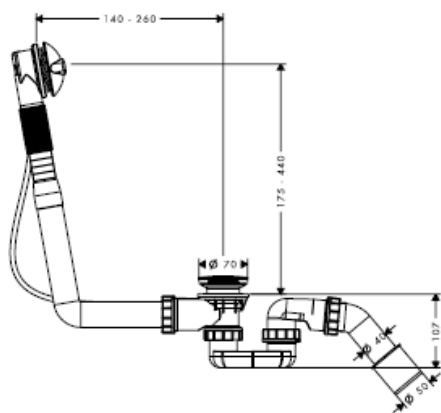
58186XXX



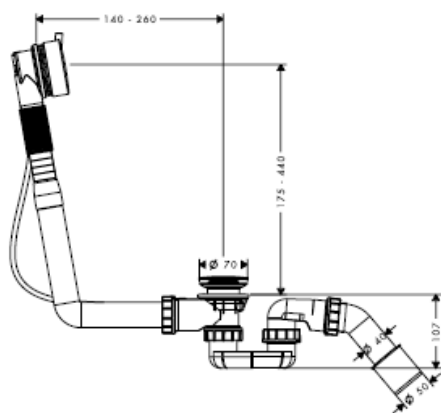
Vizsgajel

	DVGW	P-IX	SVGW	ACS	NF	WRAS	KIWA
TÜV / SÜD					X		

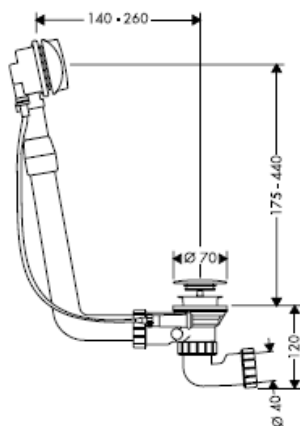
58148000



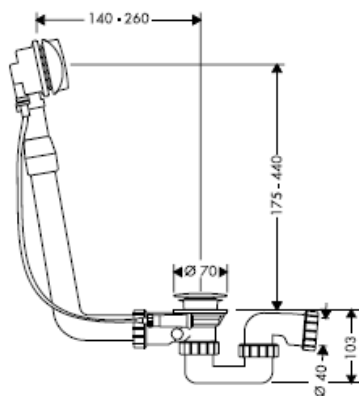
58155000



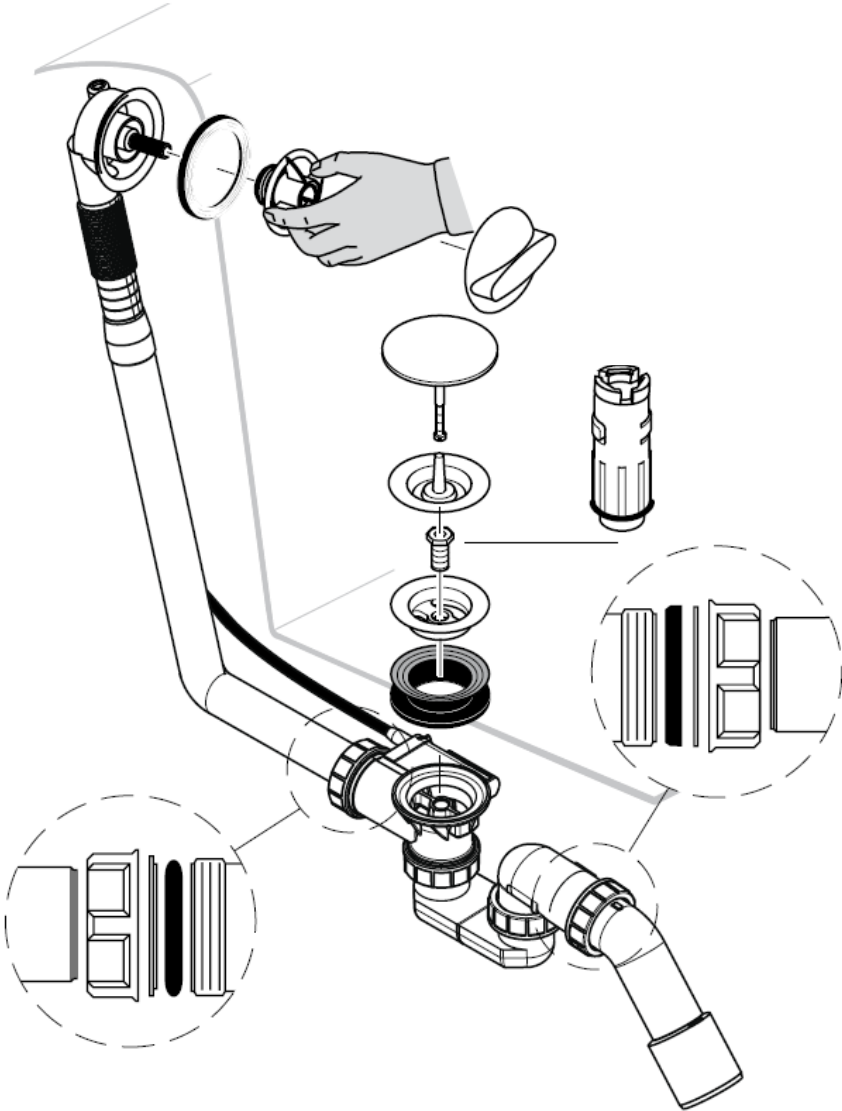
58149000

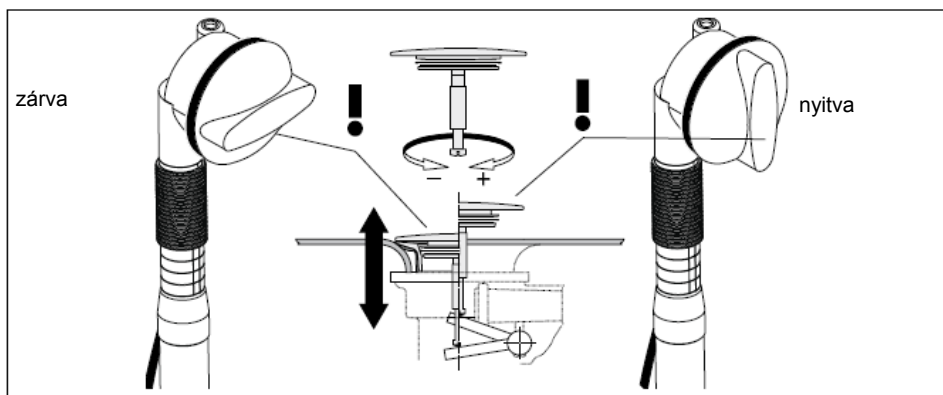
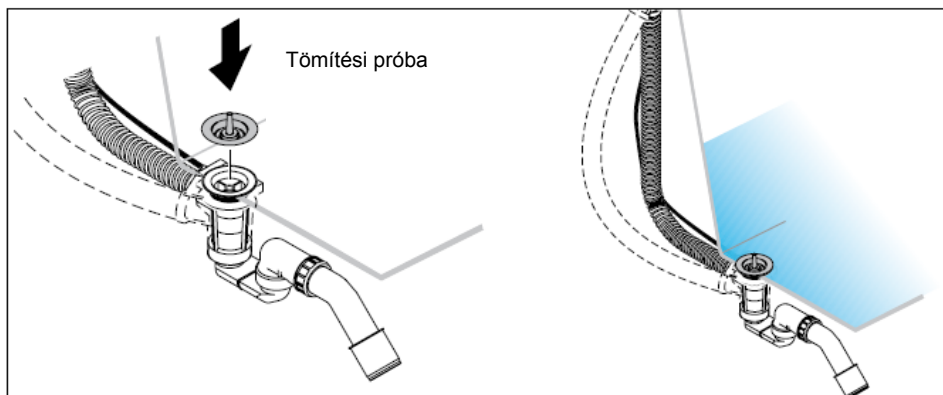
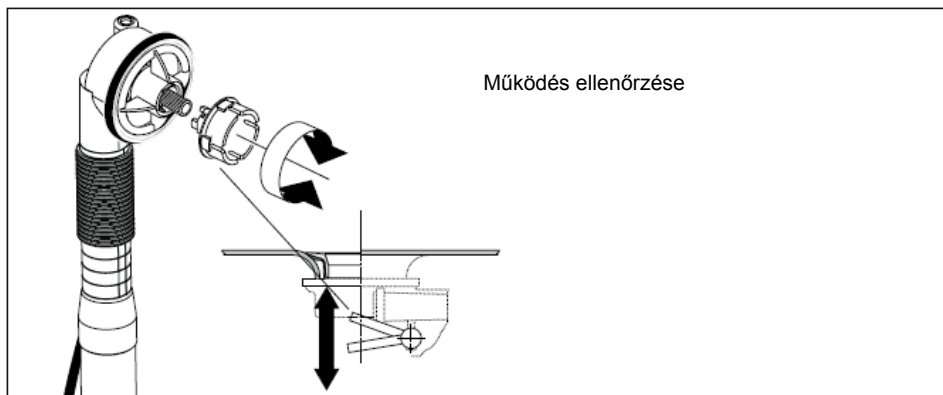


58147000



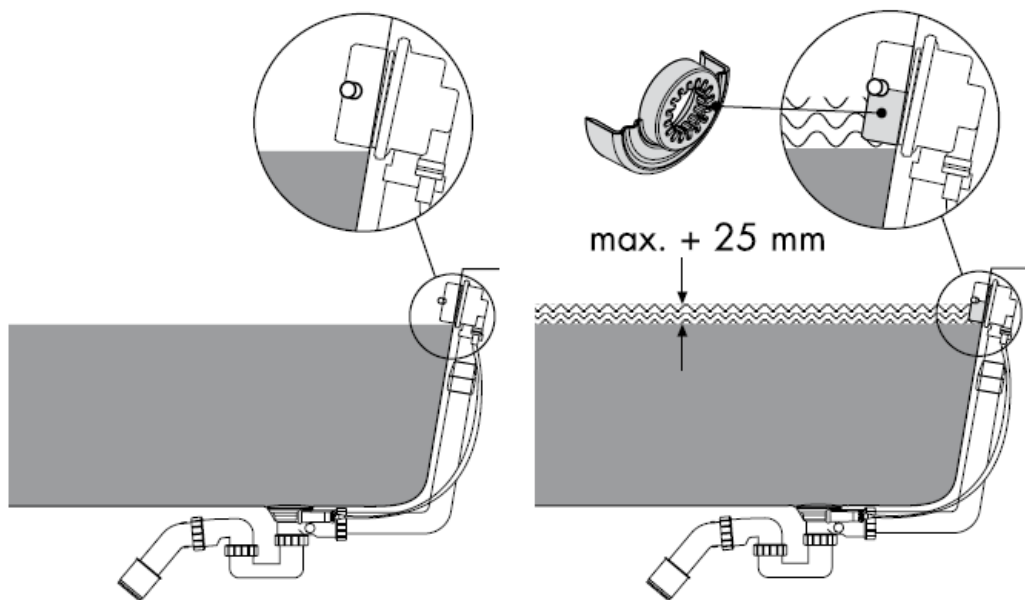
**Figyelem!** A lefolyót feszülés mentesen kell lerakni!

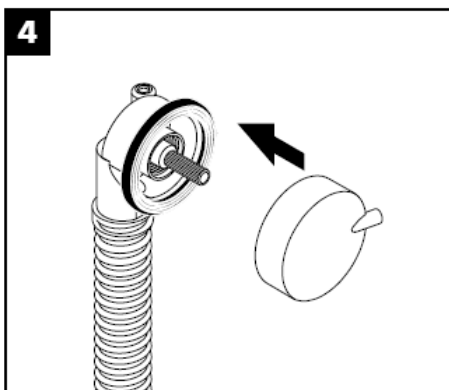
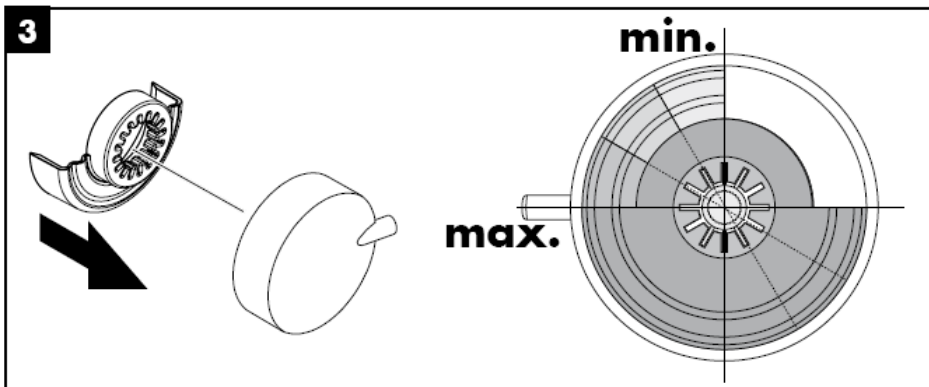
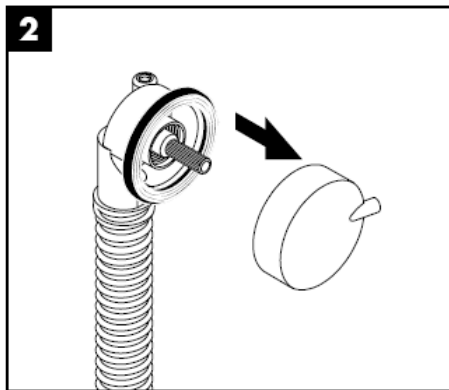
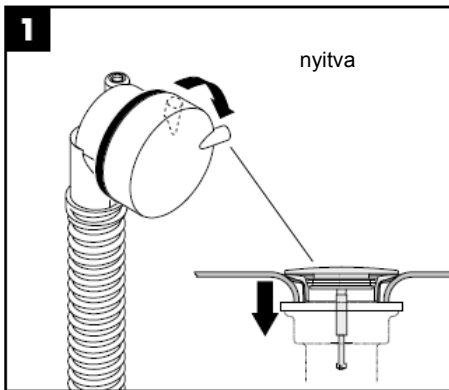






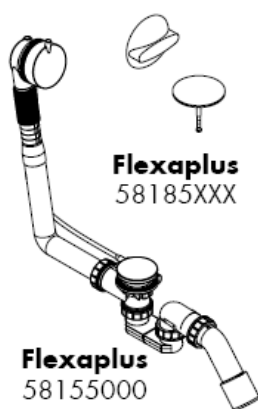
A gátelelem (műanyagbetét) segítségével a kád maximális töltési magassága kb. 25 mm-el megemelhető. Ellenőrizni kell, hogy a befolyó teljesítmény nem nagyobb, mint a túlfolyó teljesítmény!





**hansgrohe**

# Asennusohje



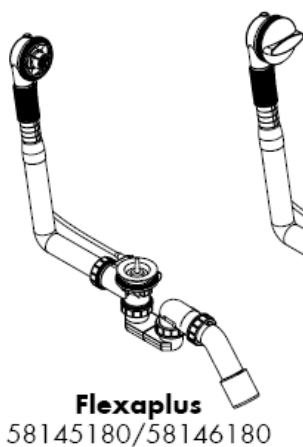
**Flexaplus**  
58185XXX



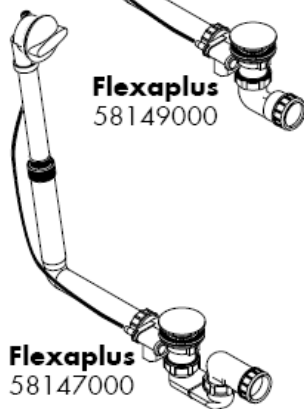
**Flexaplus S**  
58186XXX

**Flexaplus**  
58155000

**Flexaplus**  
58149000



**Flexaplus**  
58145180/58146180



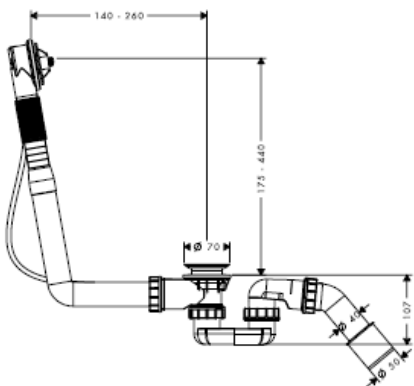
**Flexaplus**  
58147000



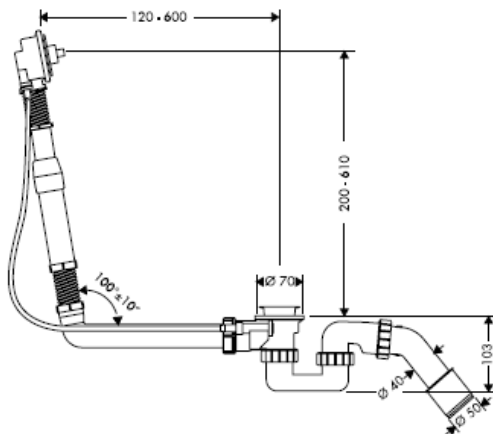
**Flexaplus**  
58148000

**hansgrohe**

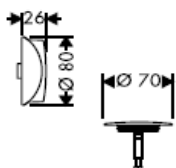
58145180



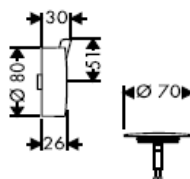
58146180



58185XXX



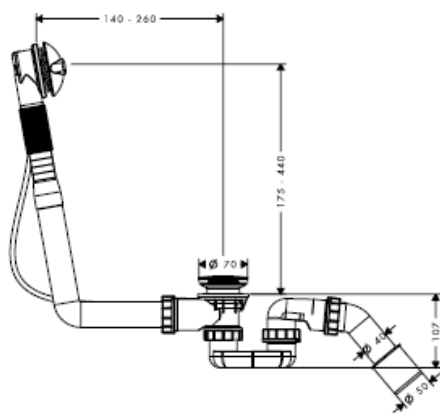
58186XXX



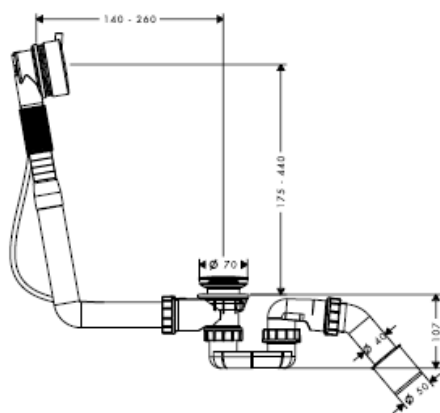
Koestusmerkki

	DVGW	P-IX	SVGW	ACS	NF	WRAS	KIWA
TÜV / SÜD					X		

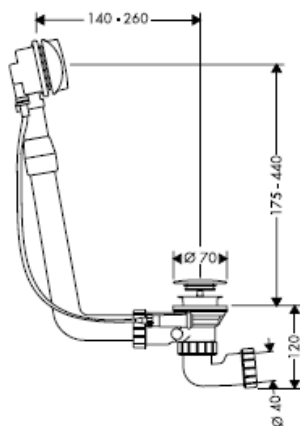
58148000



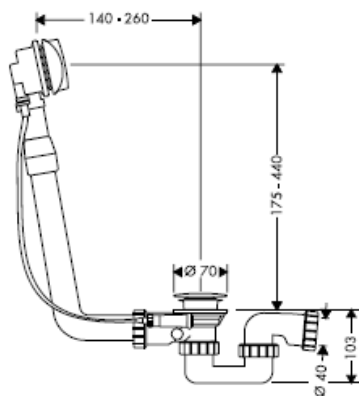
58155000



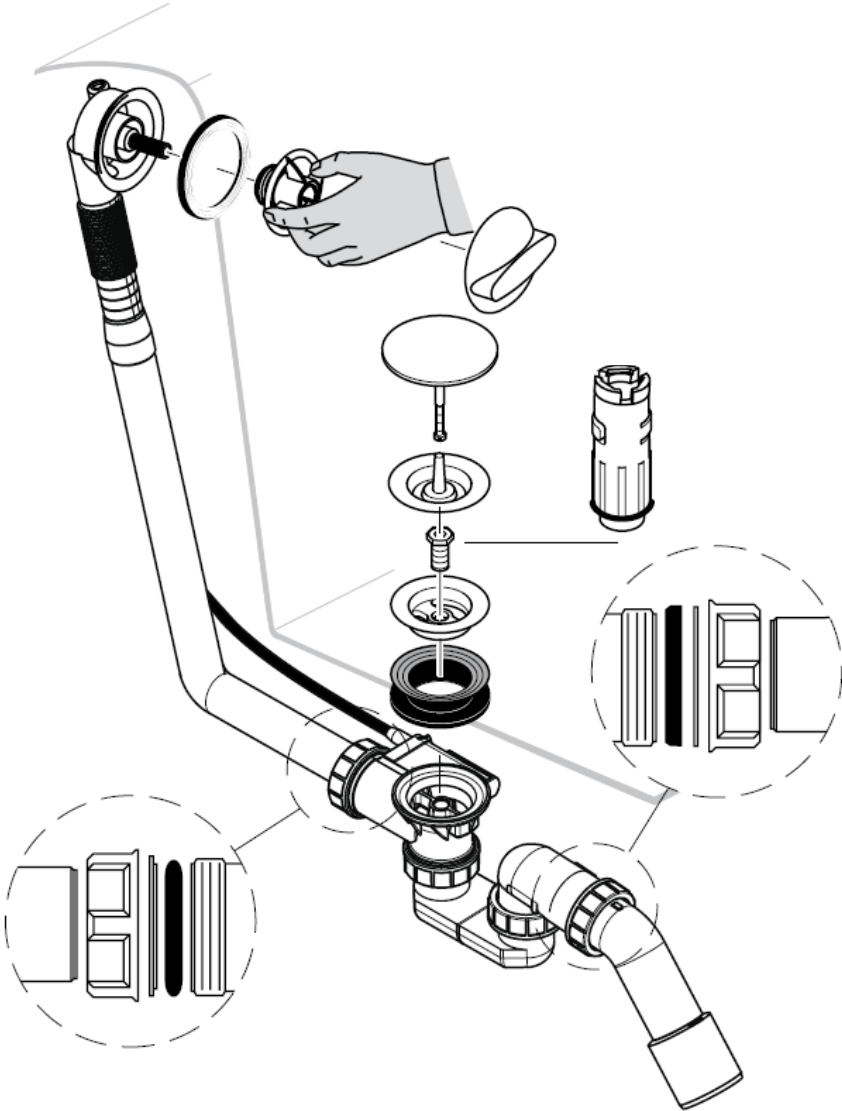
58149000

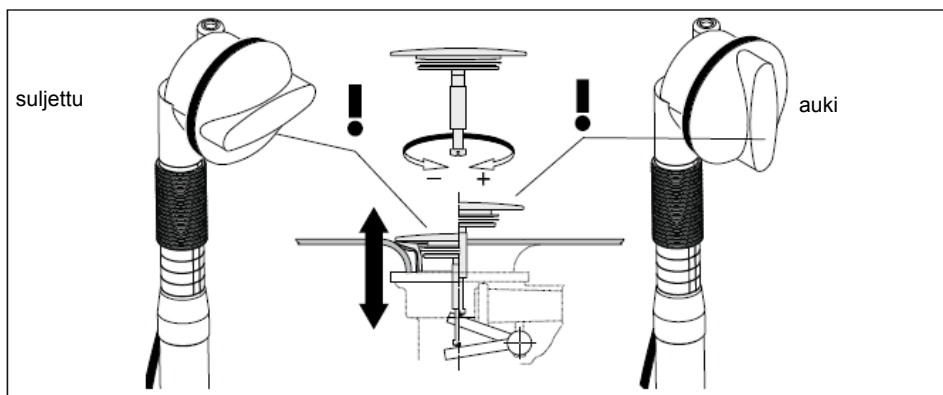
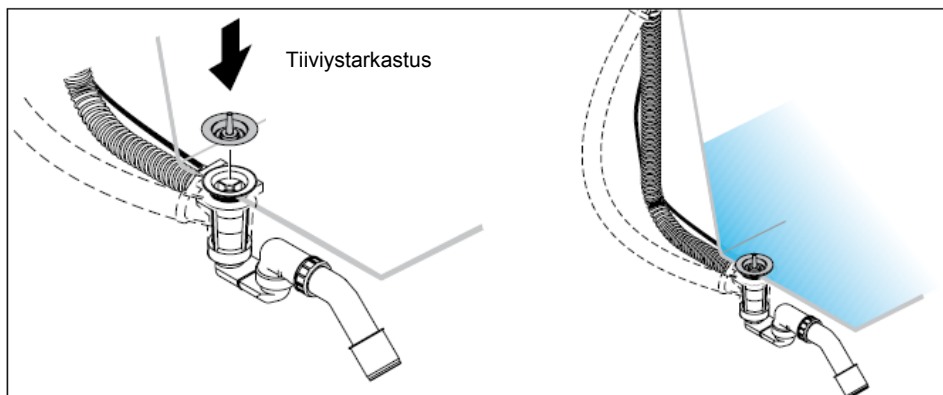
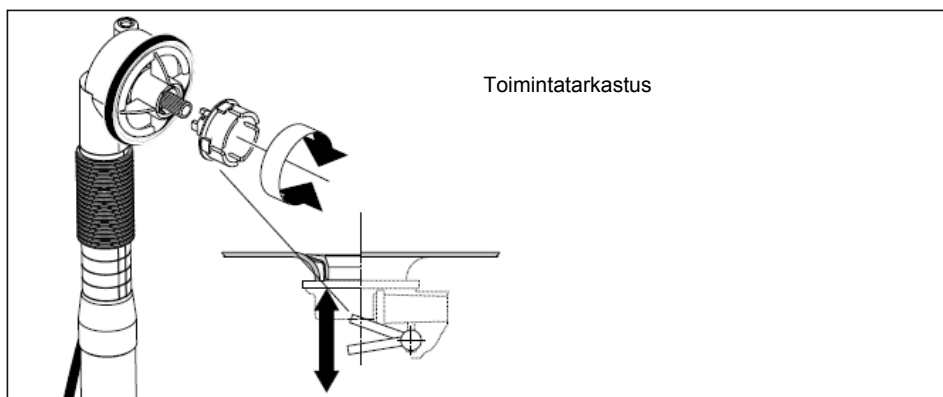


58147000

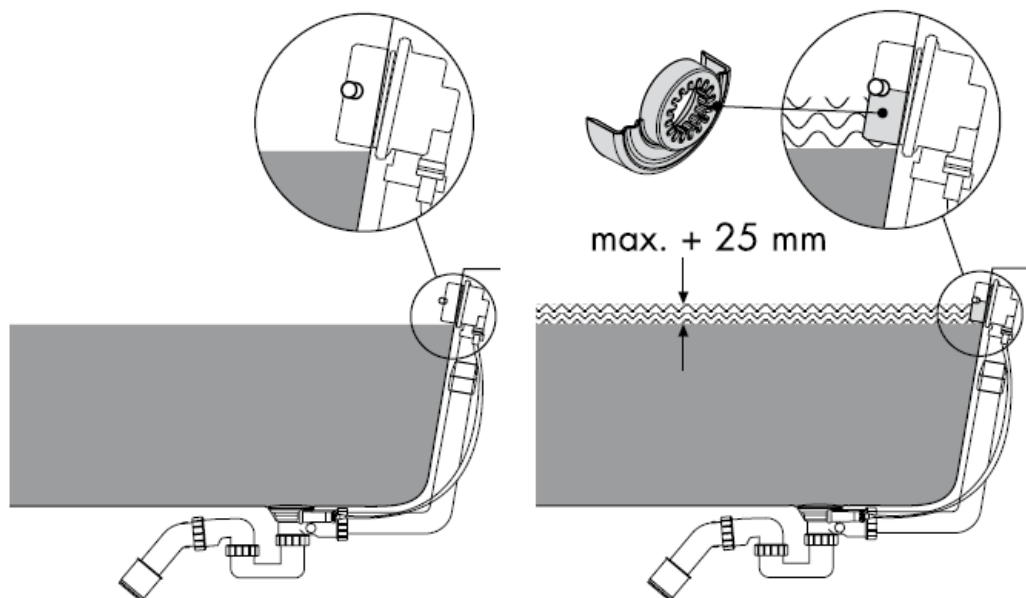


**Huomio!** Vedenpoisto on asennettava siten, että se ei jää jännitykseen!

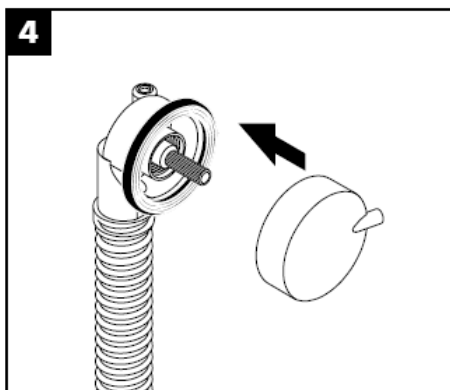
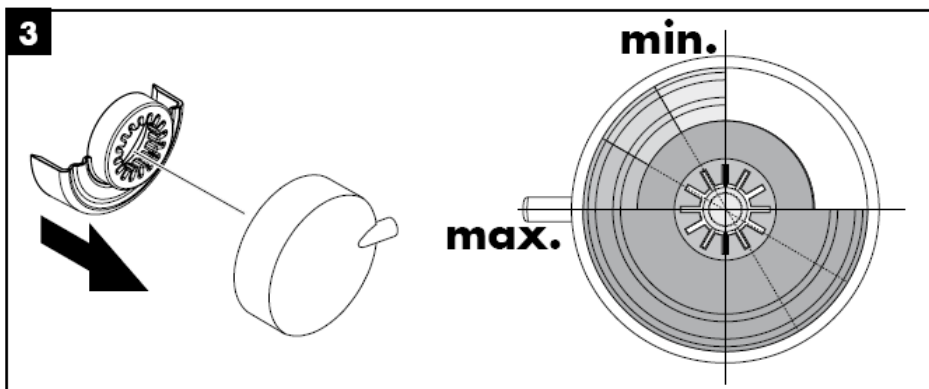
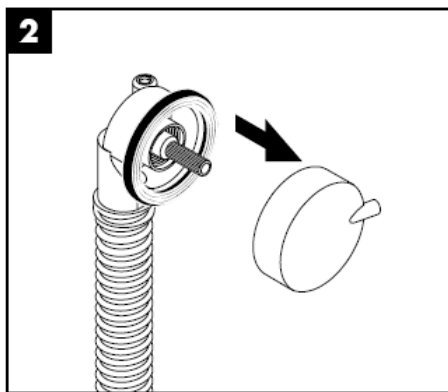
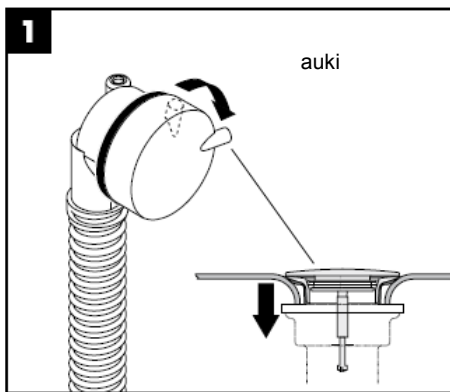




Kylpyammeen maksimia täyttökorkeutta voidaan lisätä 25 mm käyttämällä patoelementtiä (muovinen sisuselementti). Tällöin on tarkastettava, että tulevan veden määrä ei ylitä ylivuotavan veden määrää!

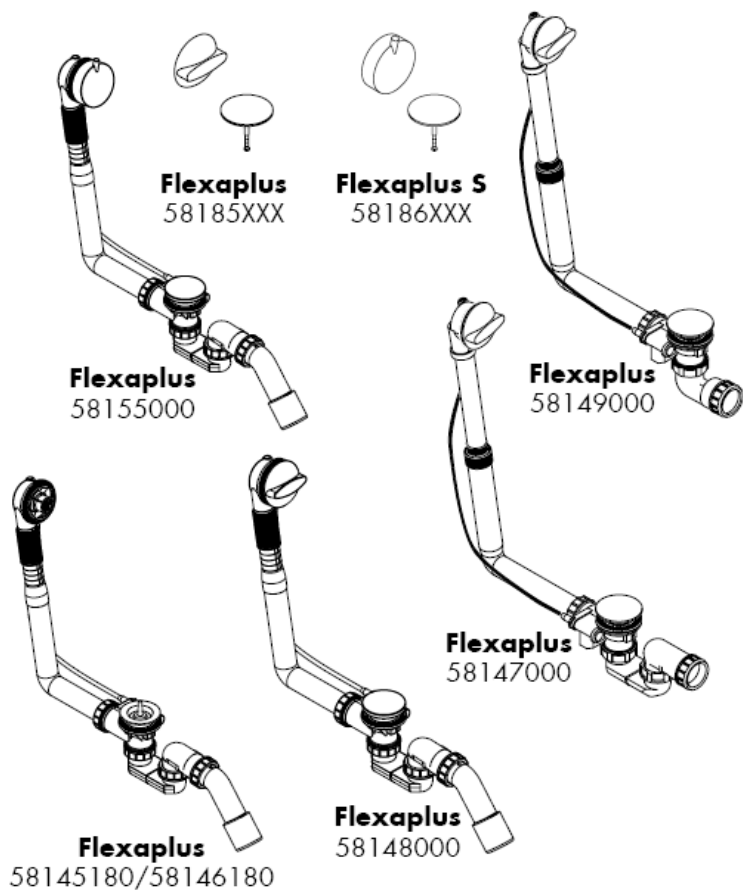






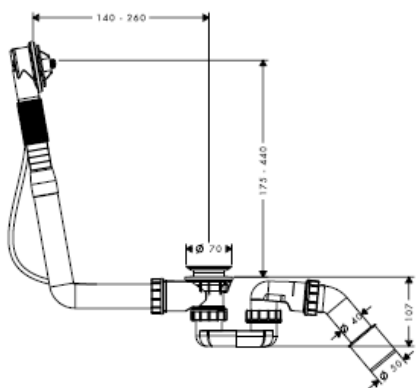
**hansgrohe**

# Monteringsanvisning

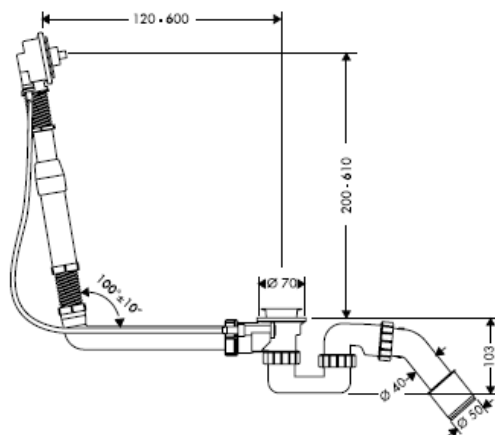


**hansgrohe**

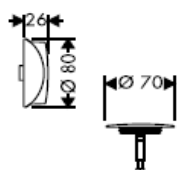
58145180



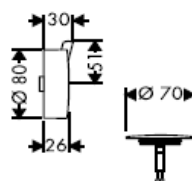
58146180



58185XXX



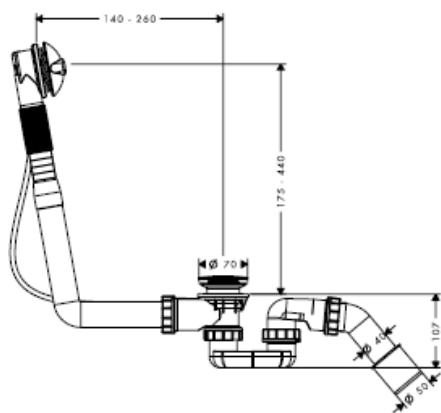
58186XXX



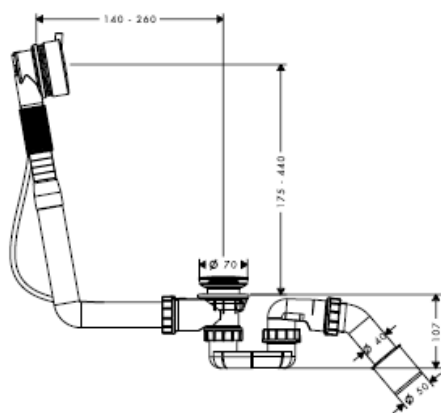
Testsigill

	DVGW	P-IX	SVGW	ACS	NF	WRAS	KIWA
TÜV / SÜD					X		

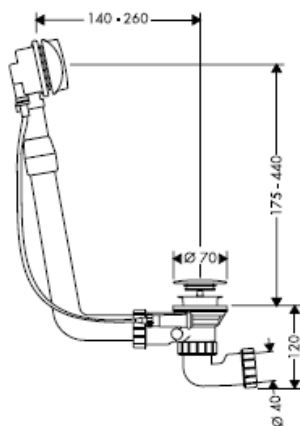
58148000



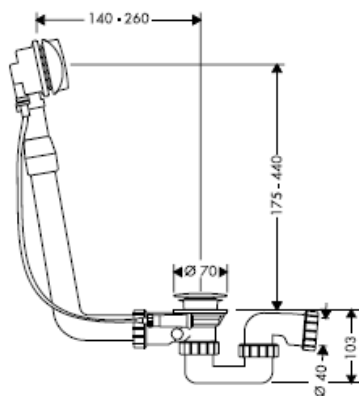
58155000



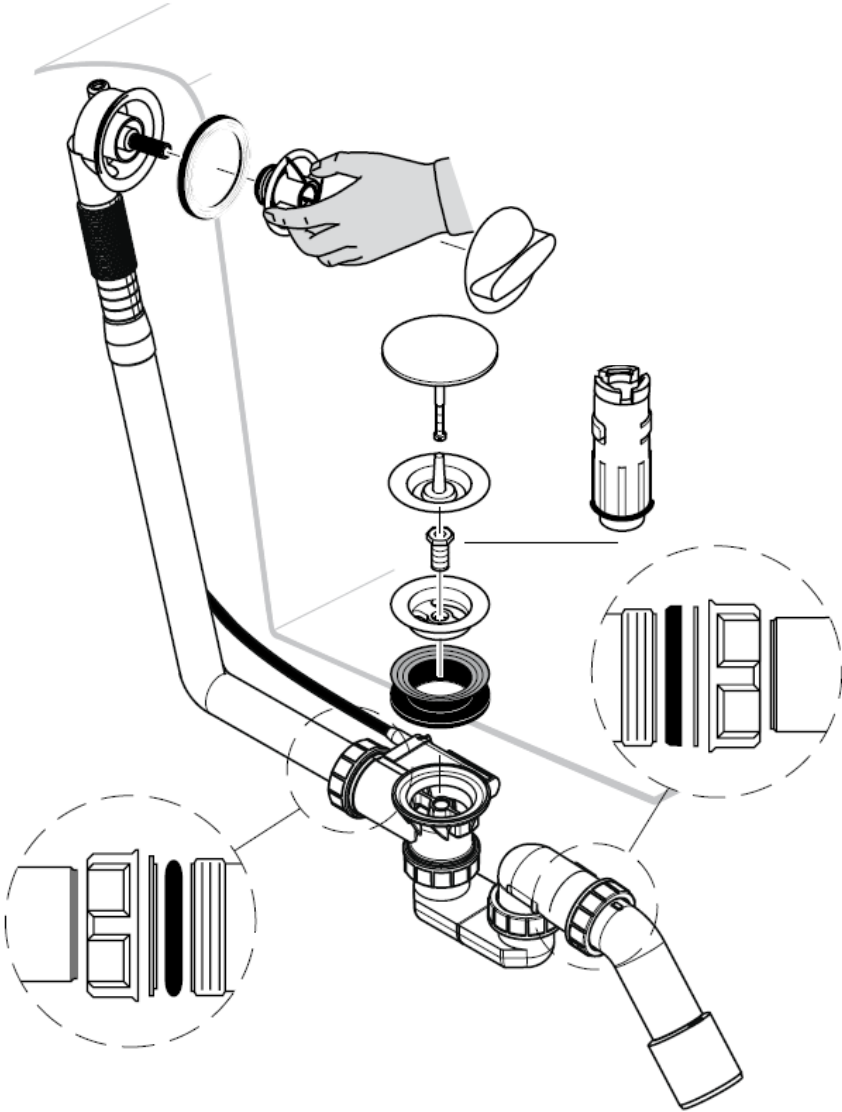
58149000

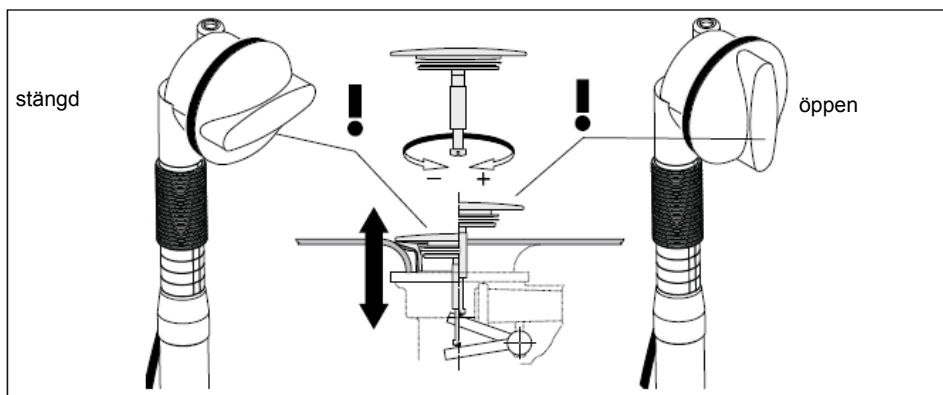
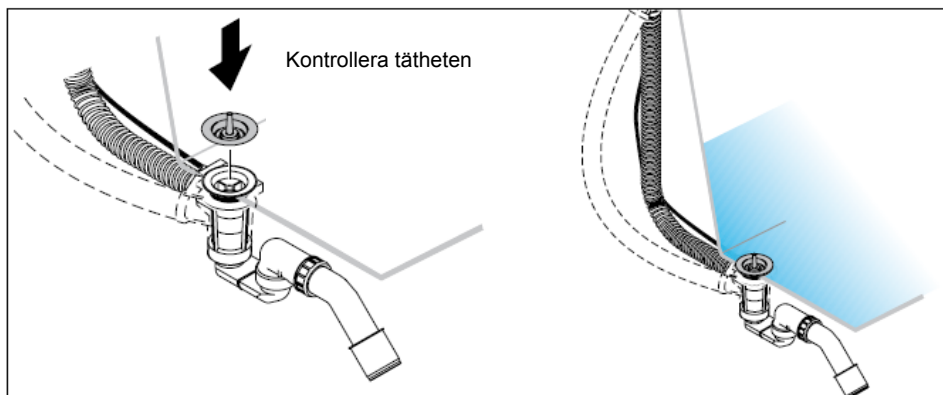
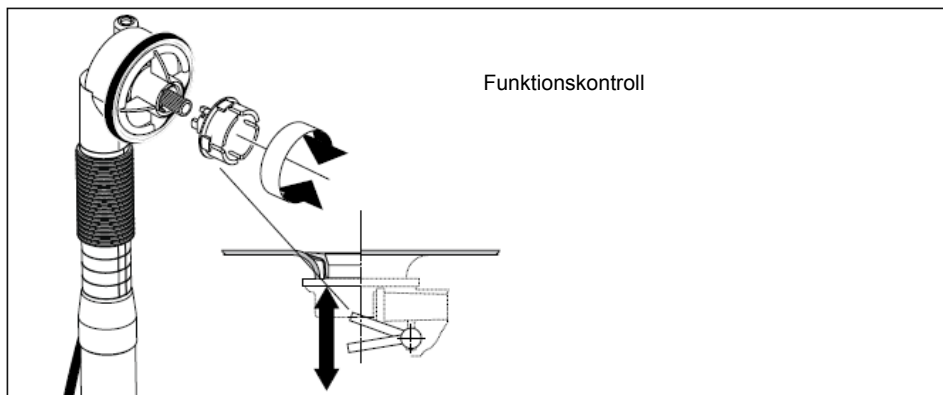


58147000



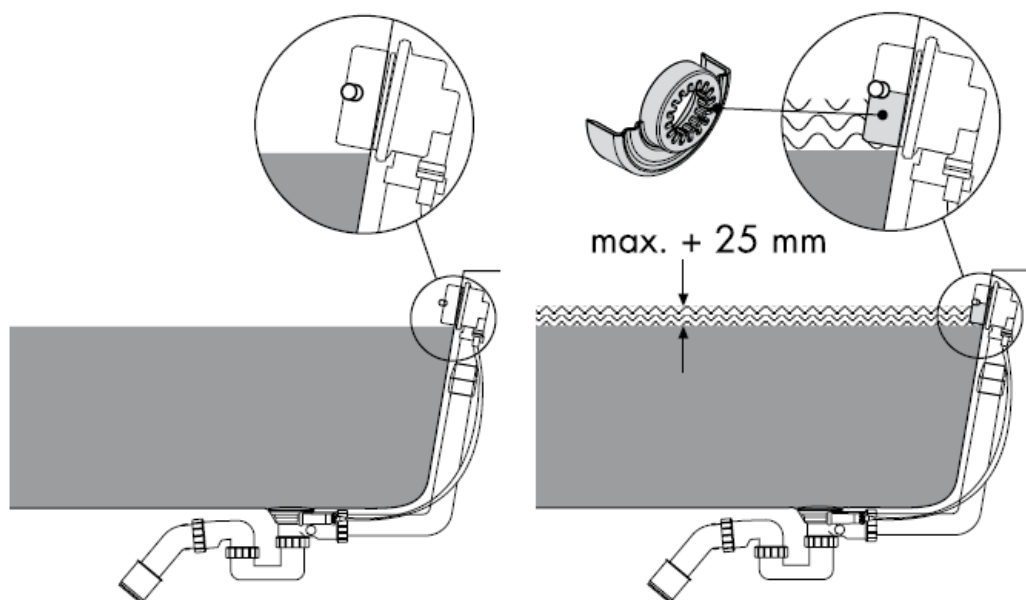
**OBS!** Avloppet måste läggas  
spänningsfritt!

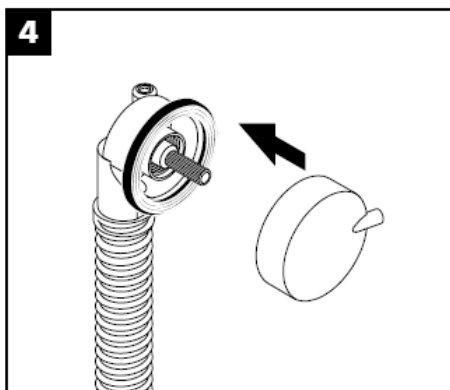
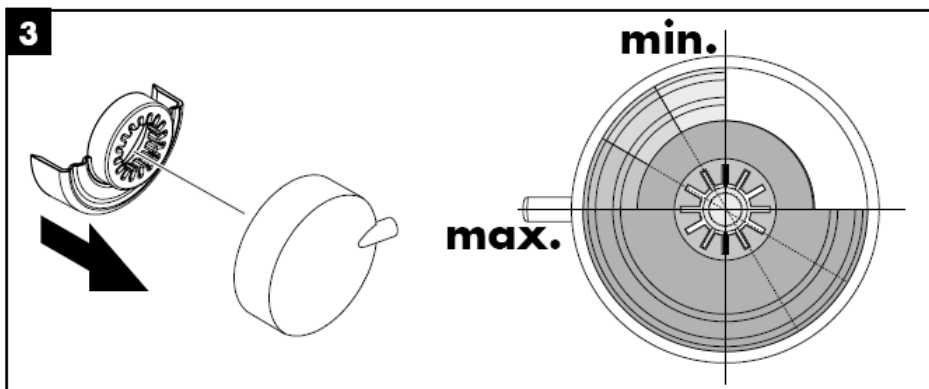
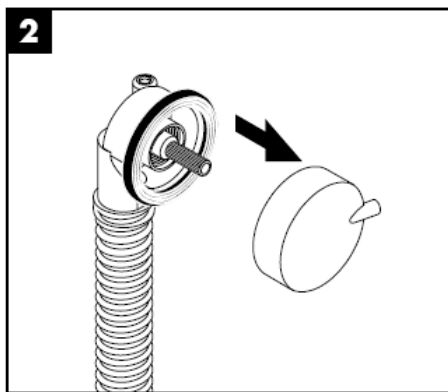
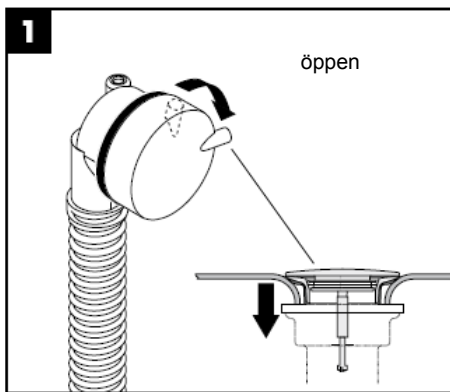




---

Om ett vattennivåfilter används (plastinsats) kan den maximala fyllhöjden i karet ökas med ca. 25 mm. Här måste det dock kontrolleras att inte inflödeseffekten är större än övrrinningseffekten!

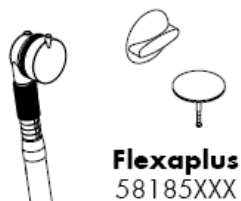




**hansgrohe**



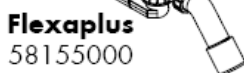
# Montavimo instrukcijos



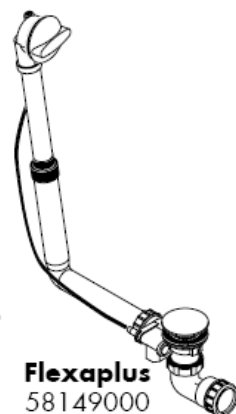
**Flexaplustechnical drawing showing the main arm assembly and two separate components: a semi-circular cap and a circular base with a central pin.**  
**Flexaplustechnical drawing showing the main arm assembly and two separate components: a semi-circular cap and a circular base with a central pin.**  
58185XXX



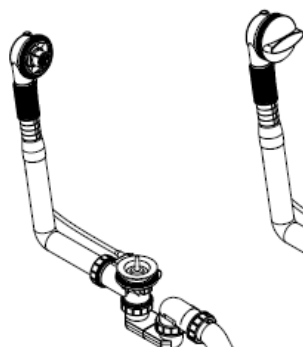
**Flexaplustechnical drawing showing the main arm assembly and two separate components: a semi-circular cap and a circular base with a central pin.**  
**Flexaplustechnical drawing showing the main arm assembly and two separate components: a semi-circular cap and a circular base with a central pin.**  
58186XXX



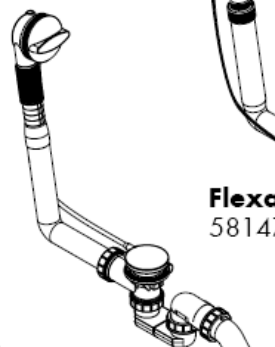
**Flexaplustechnical drawing of the main arm assembly with a curved hose attachment.**  
58155000



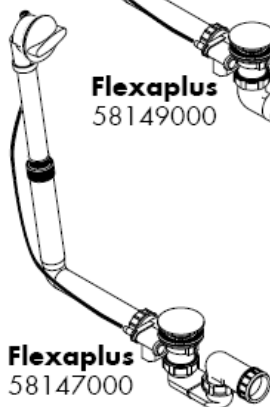
**Flexaplustechnical drawing of the main arm assembly with a curved hose attachment.**  
58149000



**Flexaplustechnical drawing of the main arm assembly with a curved hose attachment.**  
58145180/58146180



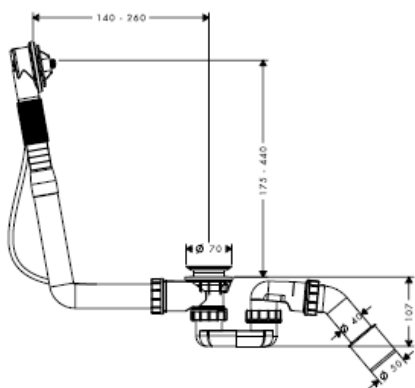
**Flexaplustechnical drawing of the main arm assembly with a curved hose attachment.**  
58148000



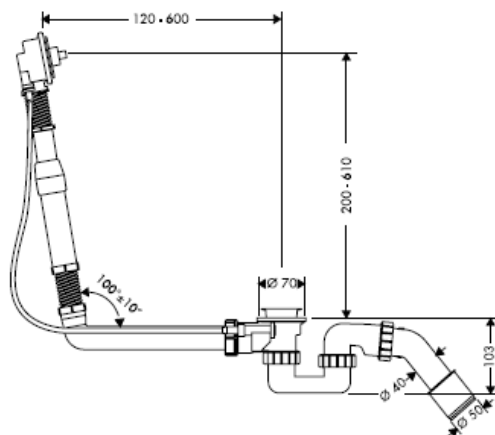
**Flexaplustechnical drawing of the main arm assembly with a curved hose attachment.**  
58147000

**hansgrohe**

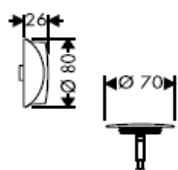
58145180



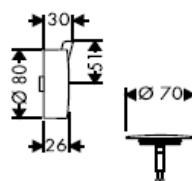
58146180



58185XXX



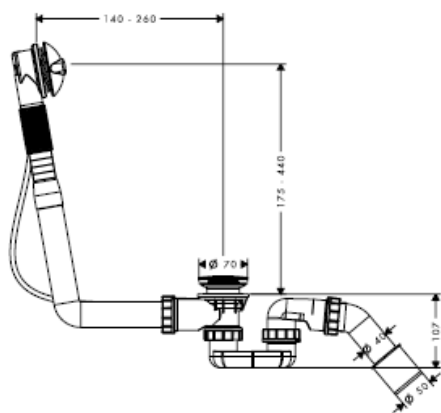
58186XXX



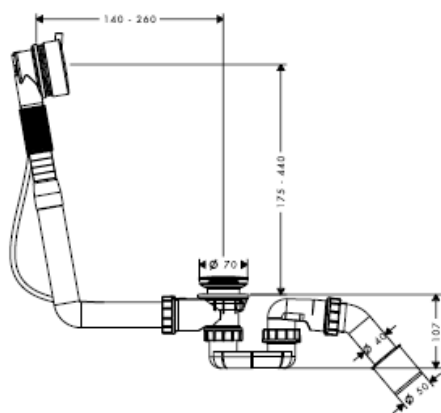
Bandymo pažyma

	DVGW	P-IX	SVGW	ACS	NF	WRAS	KIWA
TÜV / SÜD					X		

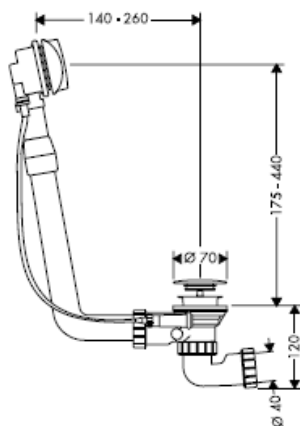
58148000



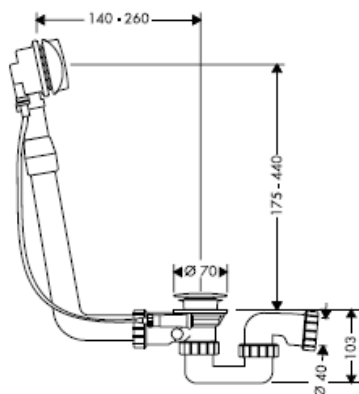
58155000



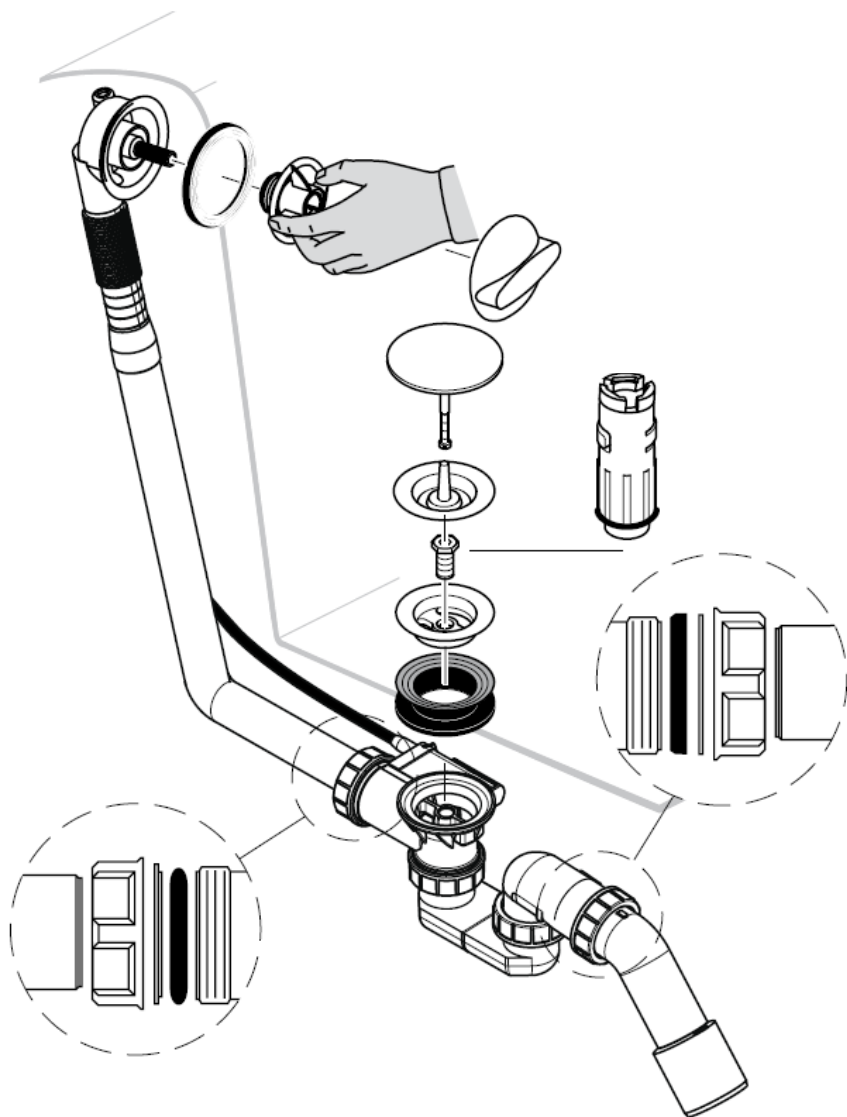
58149000

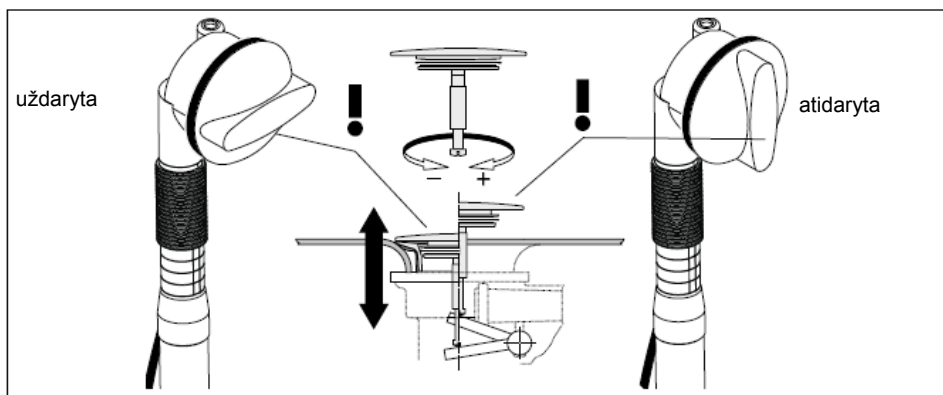
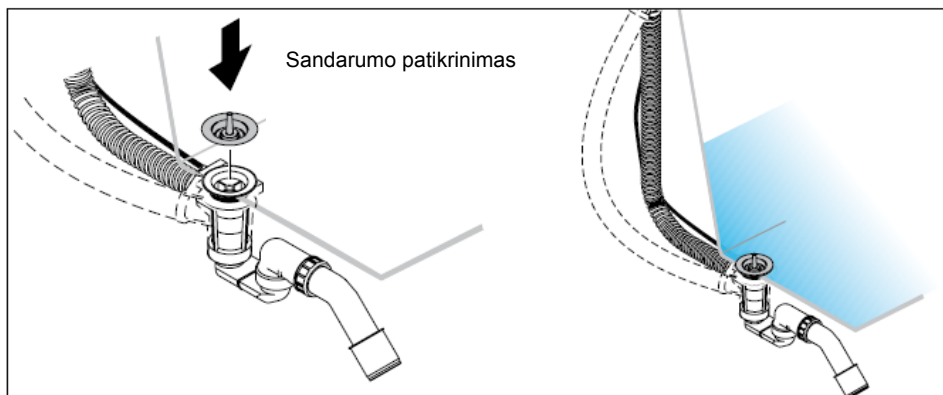
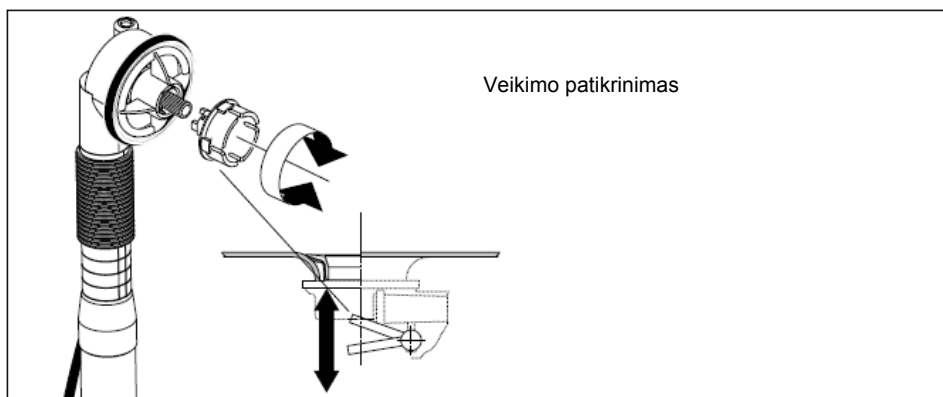


58147000

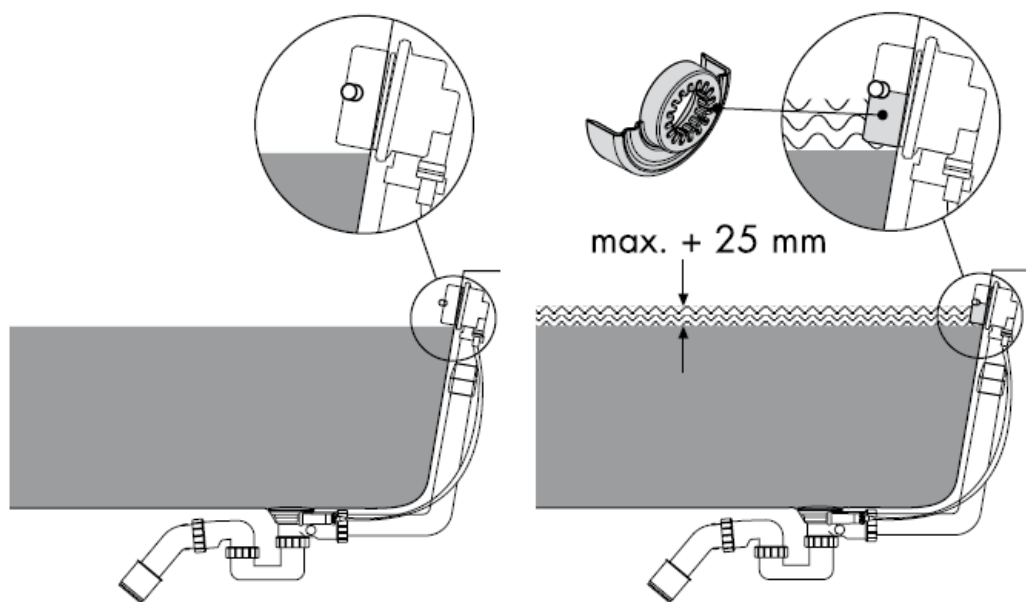


**Dėmesio!** Išbėgimo vamzdžiai turi būti pakloti be įtampos!

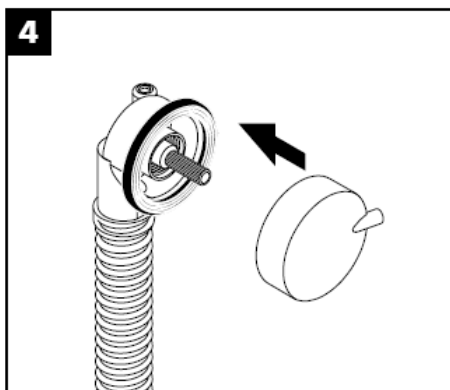
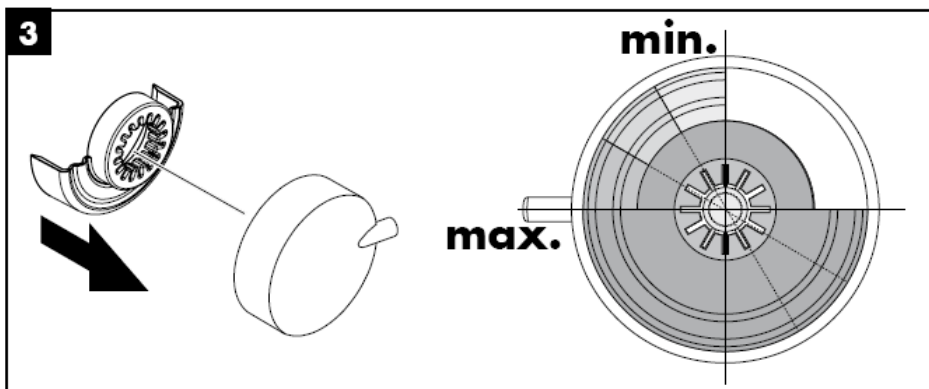
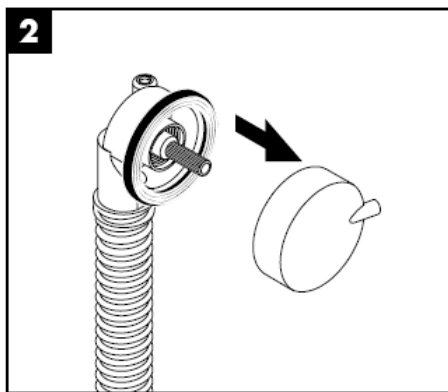
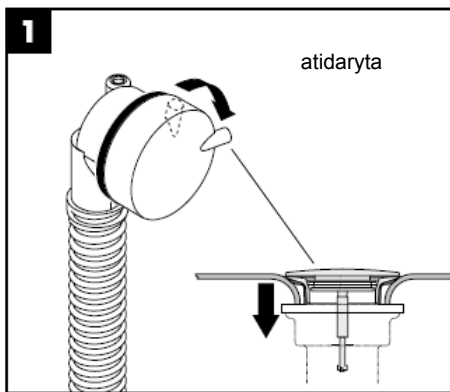




Naudojant specialų sintetinį elementą galima padidinti maksimalų vandens lygį vonioje apie 25 mm. Būtina patikrinti ar įbėgančio vandens kiekis neviršija išbėgančio kiekio.

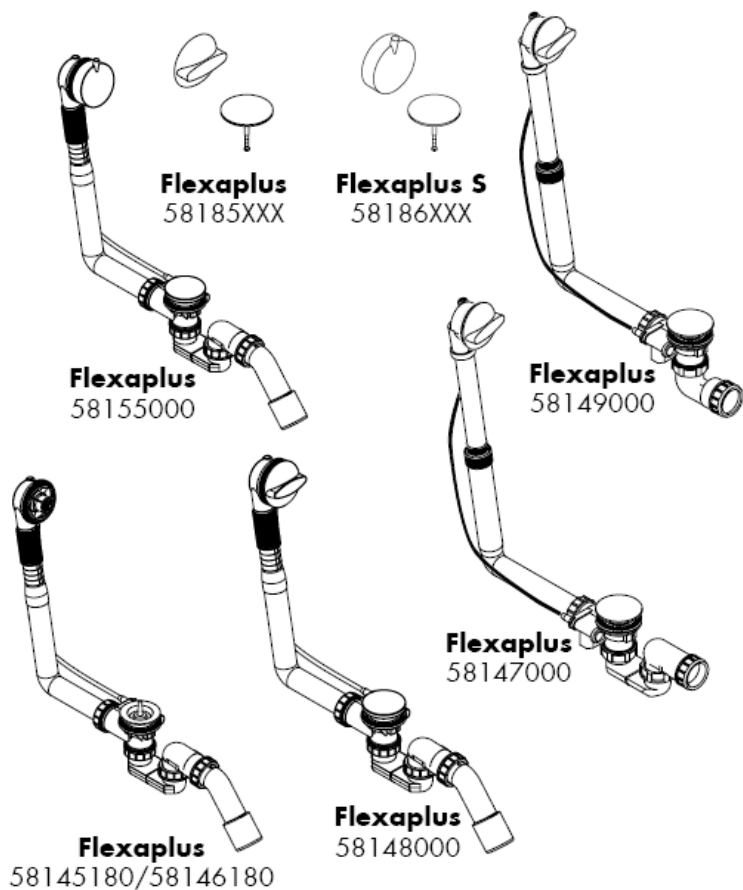


caiLietuviškai



**hansgrohe**

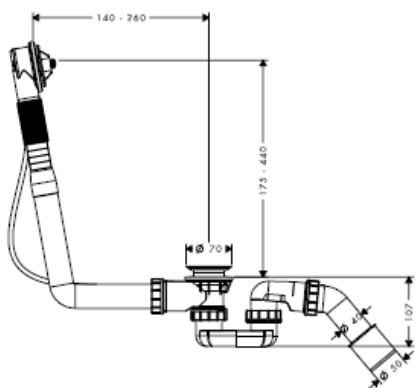
# Uputstva za instalaciju



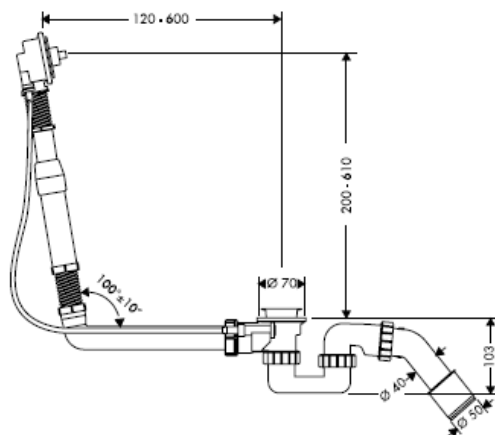
**hansgrohe**



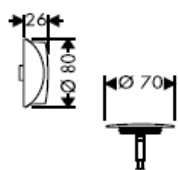
58145180



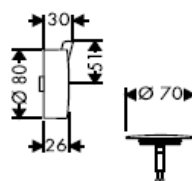
58146180



58185XXX



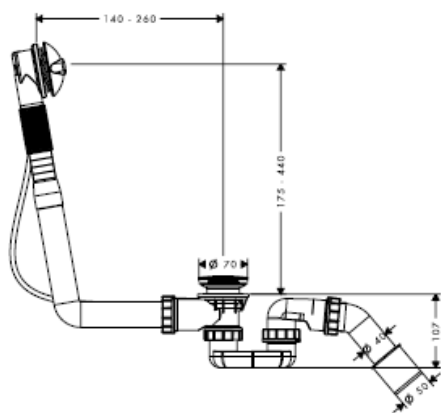
58186XXX



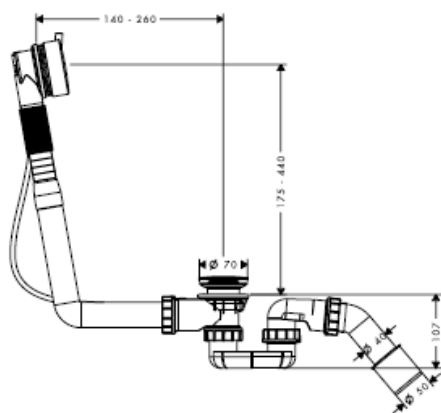
Oznaka testiranja

	DVGW	P-IX	SVGW	ACS	NF	WRAS	KIWA
TÜV / SÜD					X		

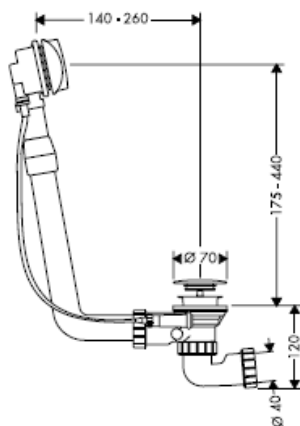
58148000



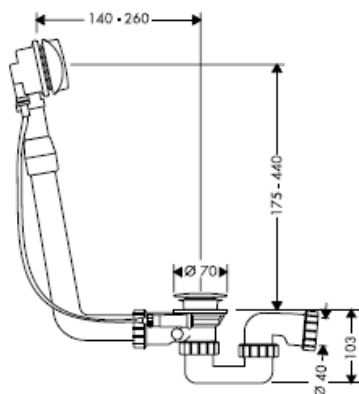
58155000



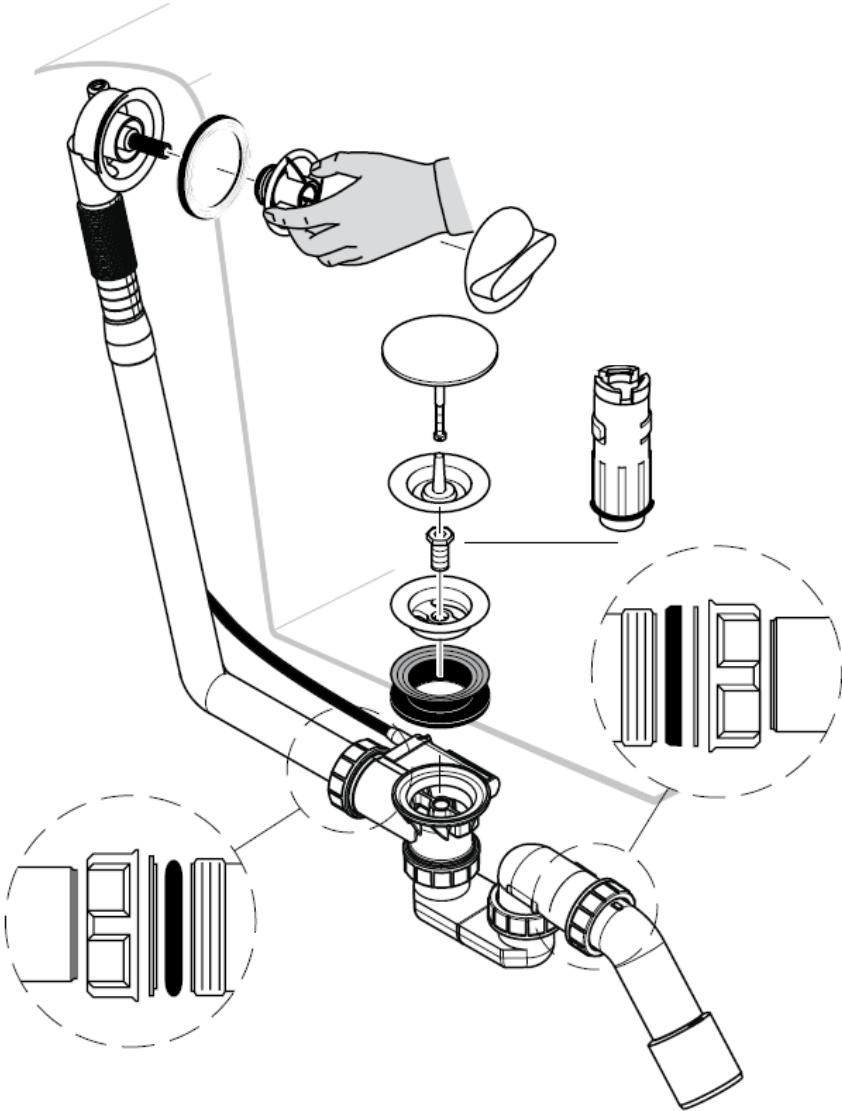
58149000

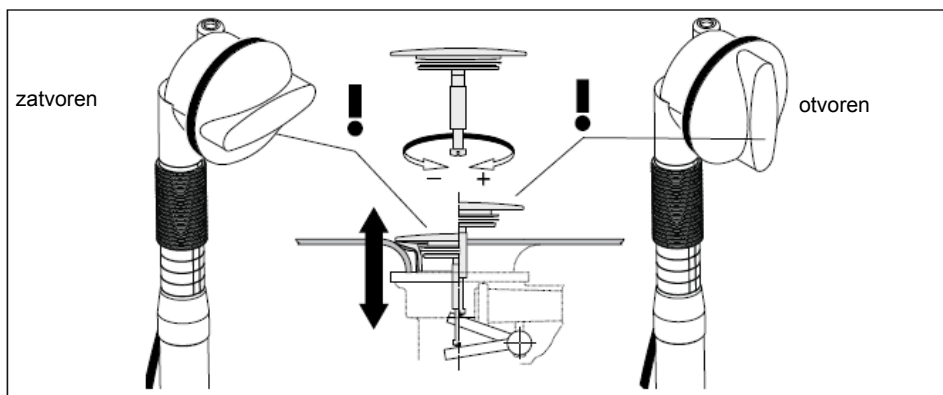
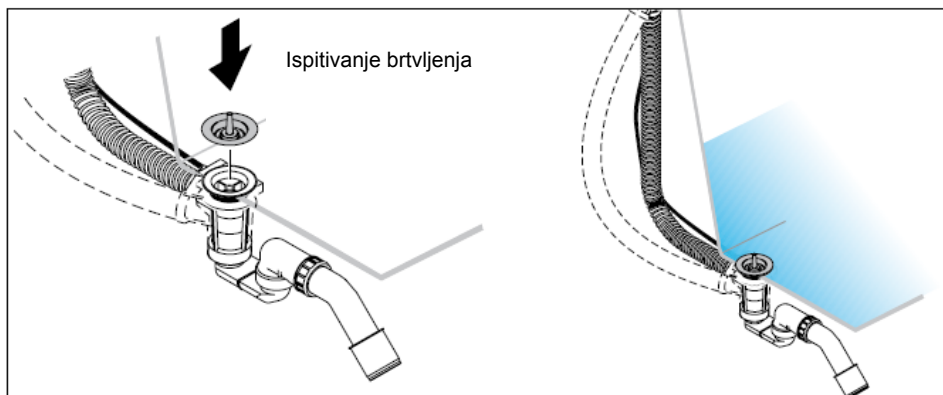
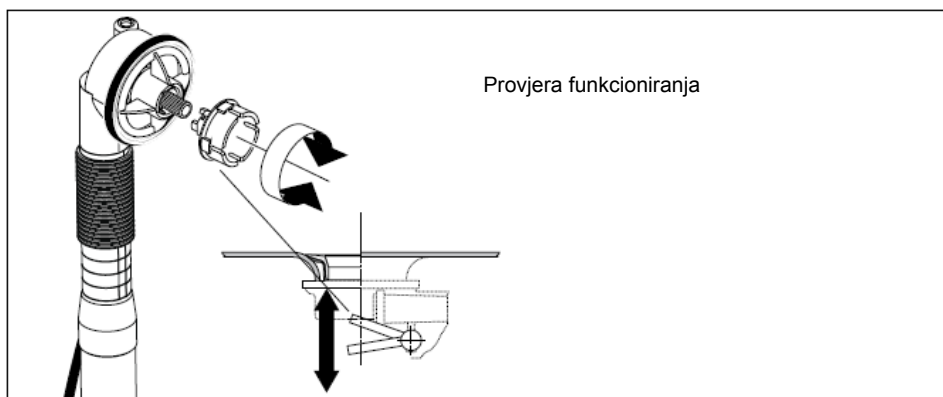


58147000

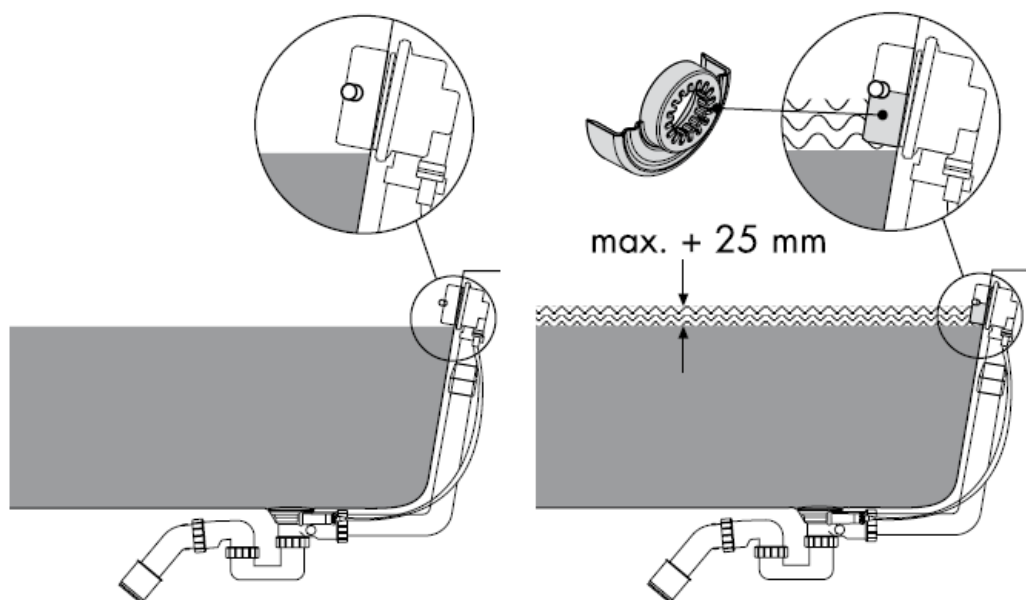


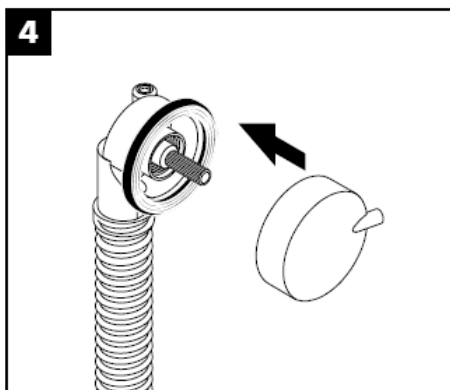
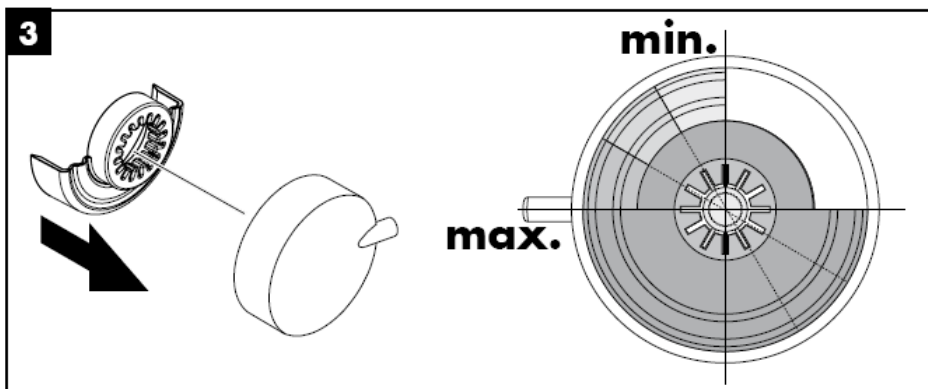
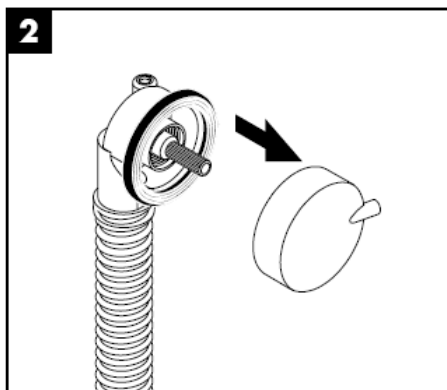
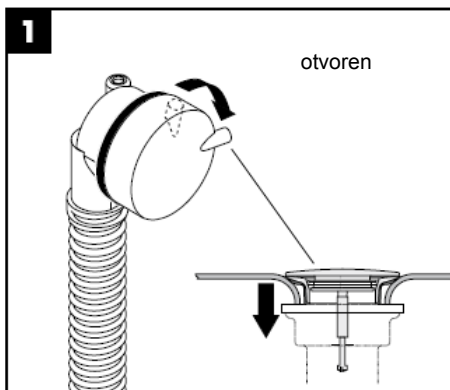
**Pažnja!** Odvod se mora tako položiti da ne bude izložen naprezanju!





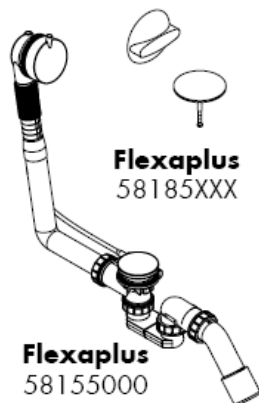
Upotrebom plastičnog umetka razina vode u kadi može se povećati za oko 25 mm. Pritom treba paziti da količina vode nije veća od dozvoljenog kapaciteta!





**hansgrohe**

# Montaj kılavuzu



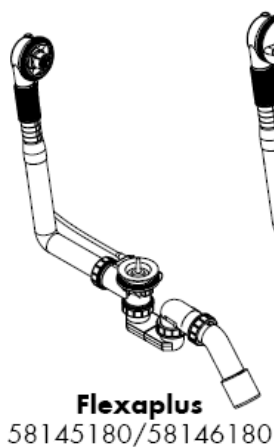
**Flexaplustype**  
58185XXX



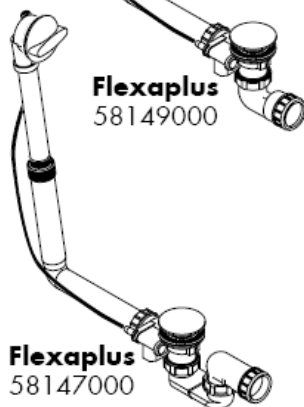
**Flexaplustype S**  
58186XXX

**Flexaplustype**  
58155000

**Flexaplustype**  
58149000



**Flexaplustype**  
58145180/58146180



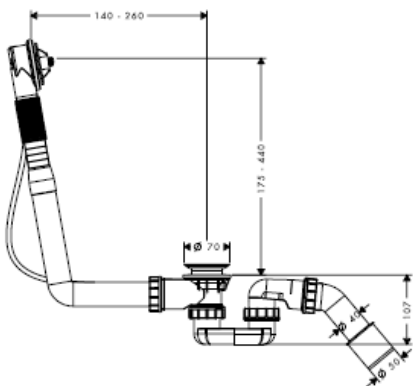
**Flexaplustype**  
58147000



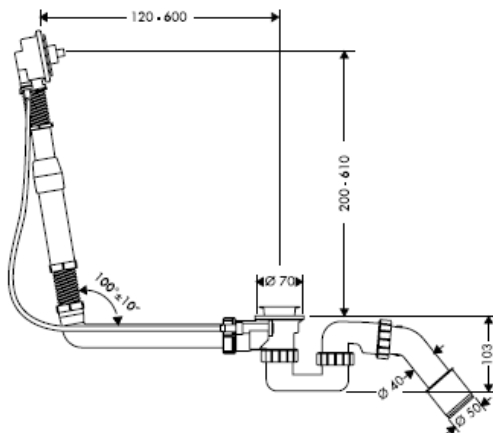
**Flexaplustype**  
58148000

**hansgrohe**

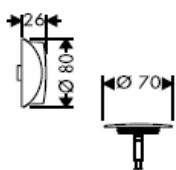
58145180



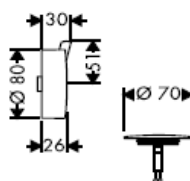
58146180



58185XXX



58186XXX

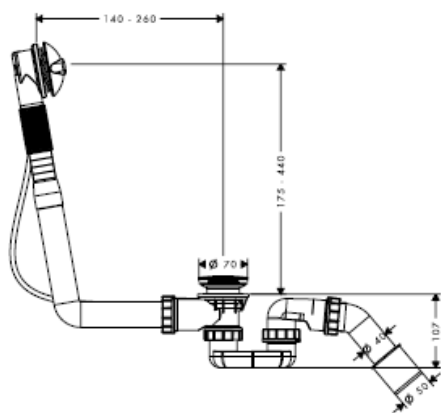


Kontrol işareti

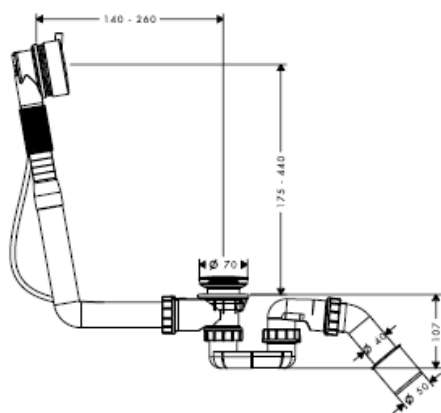
	DVGW	P-IX	SVGW	ACS	NF	WRAS	KIWA
TÜV / SÜD					X		



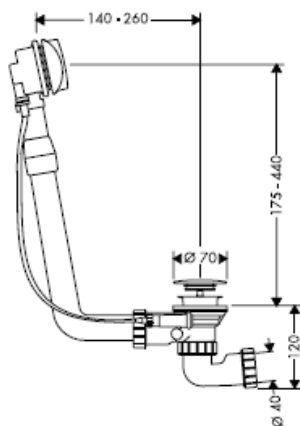
58148000



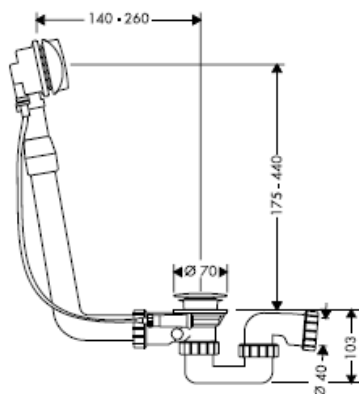
58155000



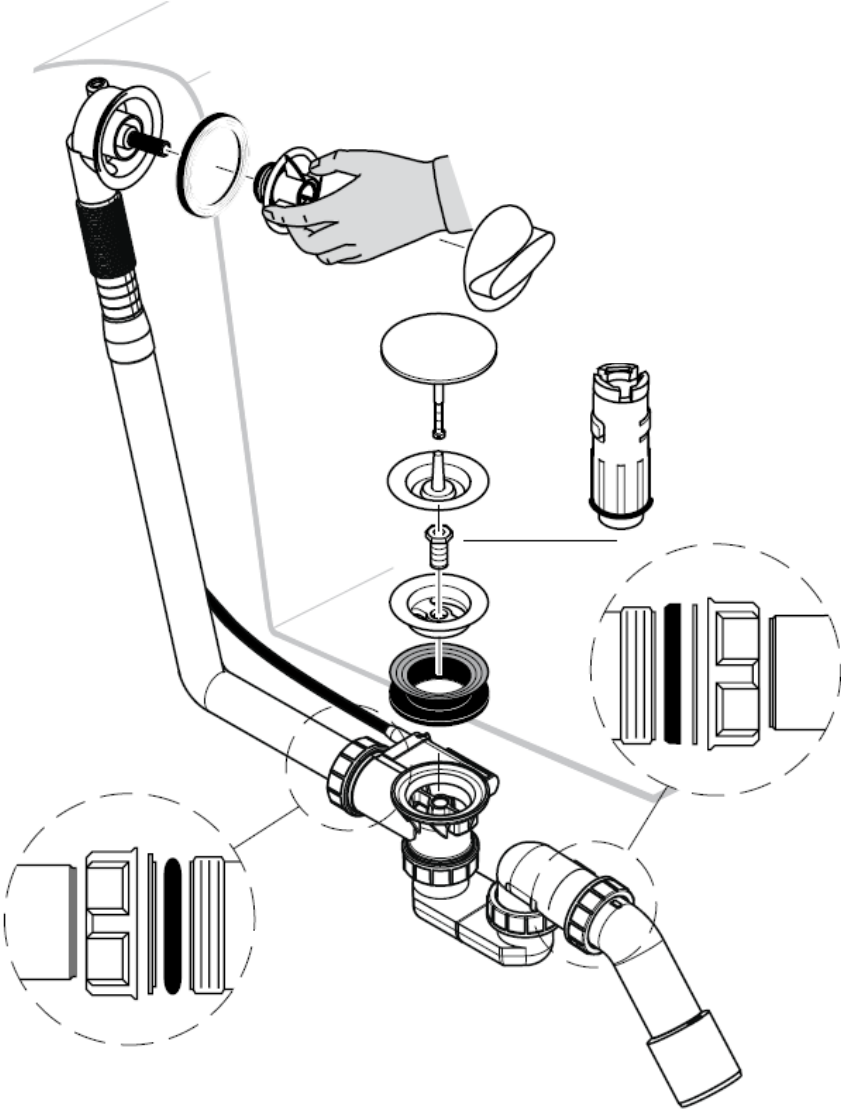
58149000

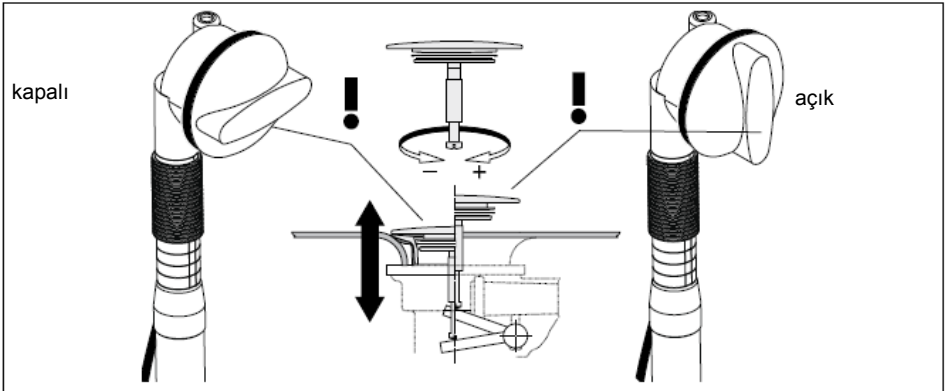
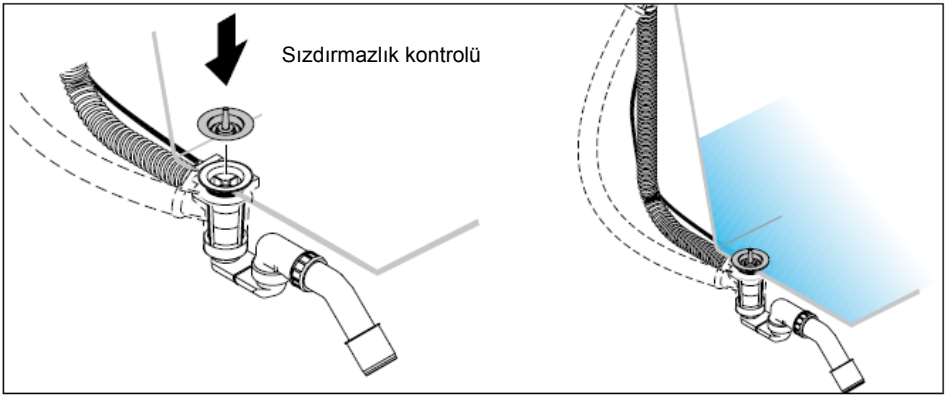
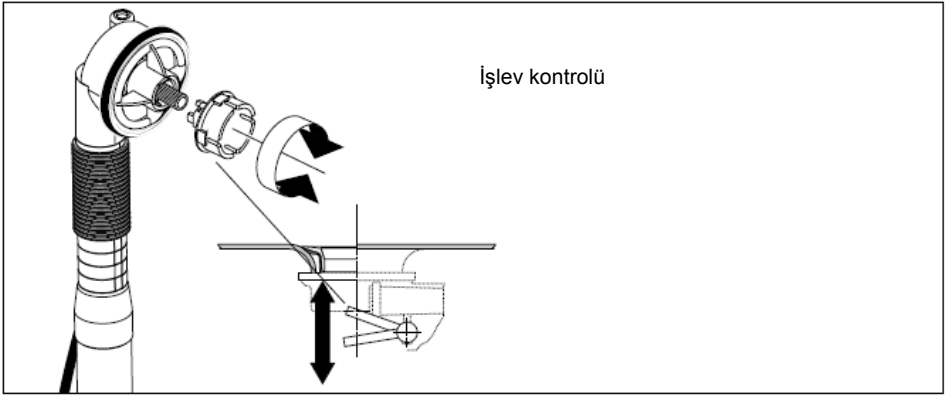


58147000

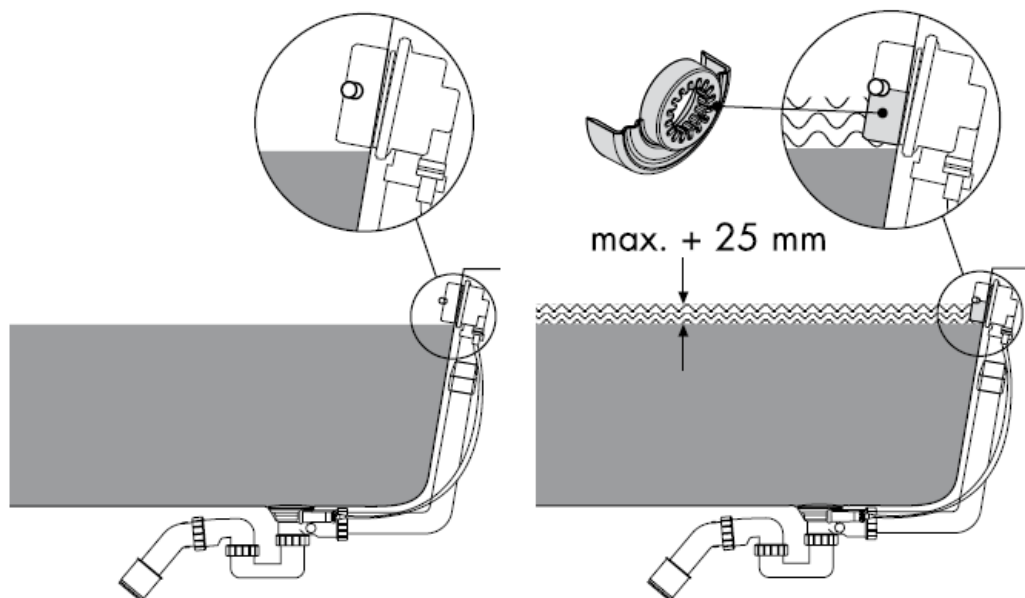


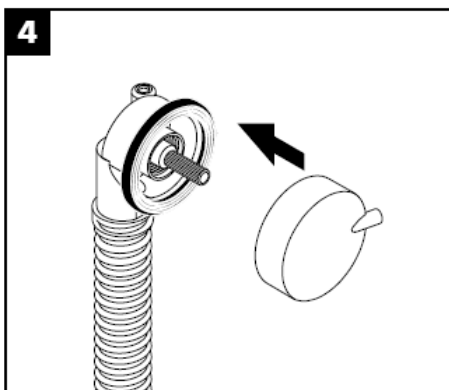
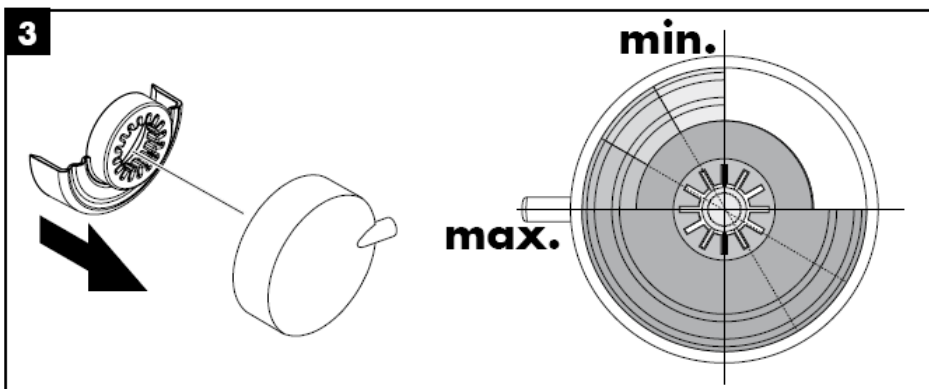
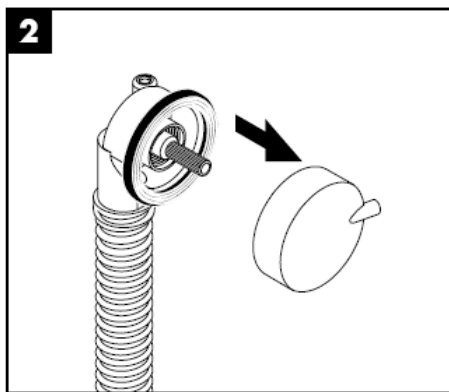
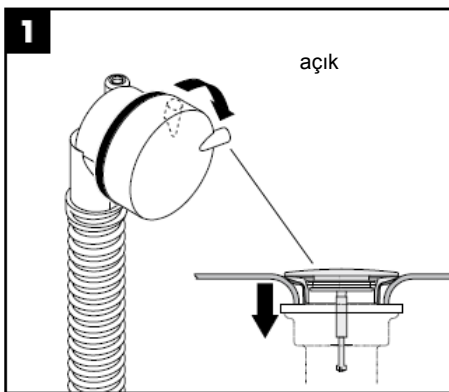
**Önemli!** Kanal gerilimsiz bir şekilde döşenmelidir!





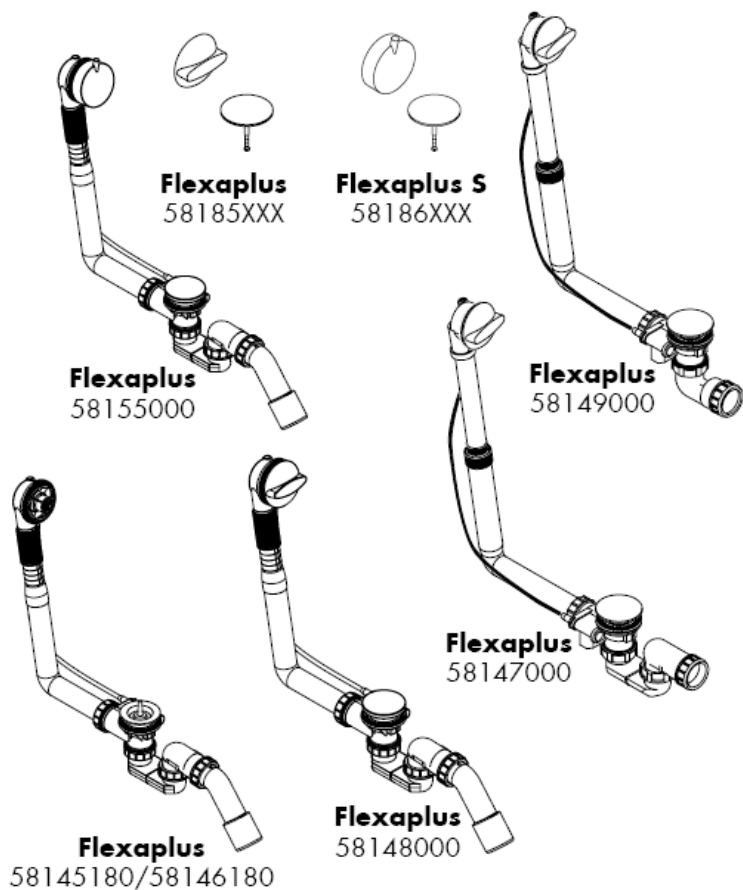
Yığılma elemanı (plastik adaptör) kullanılarak banyo küvetinin maksimum dolum yüksekliği yaklaşık 25 mm yükseltilebilir. Besleme hattının taşma kapasitesinden daha büyük olmadığı kontrol edilmelidir.





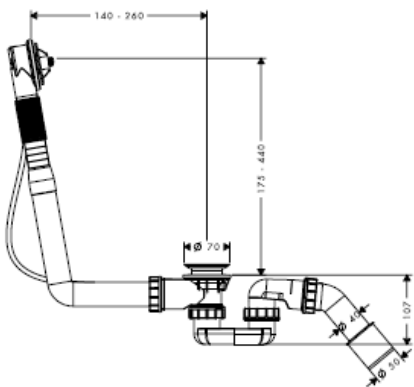
**hansgrohe**

# Instrucțiuni de montare

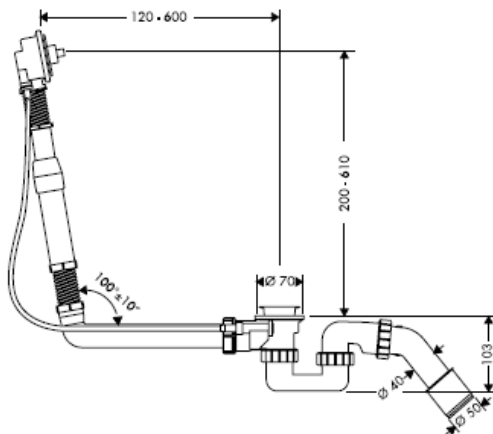


**hansgrohe**

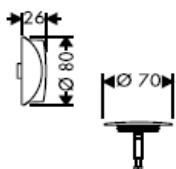
58145180



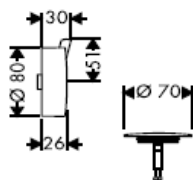
58146180



58185XXX



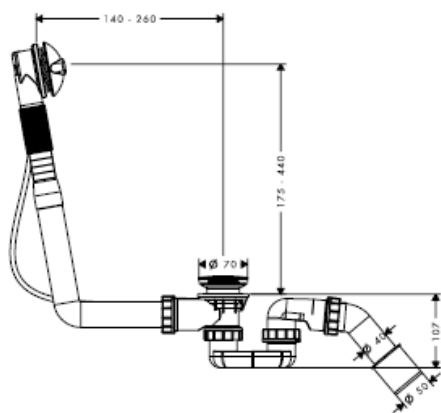
58186XXX



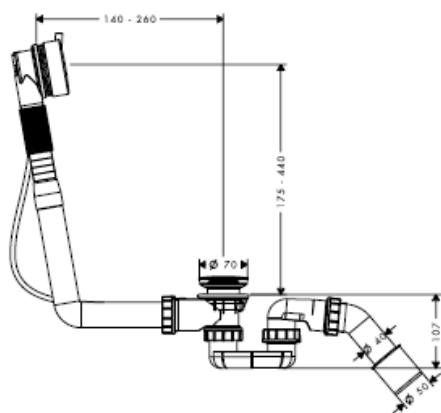
Certificat de testare

	DVGW	P-IX	SVGW	ACS	NF	WRAS	KIWA
TÜV / SÜD					X		

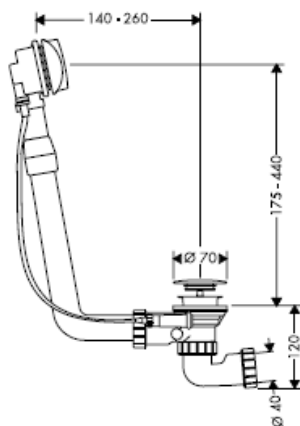
58148000



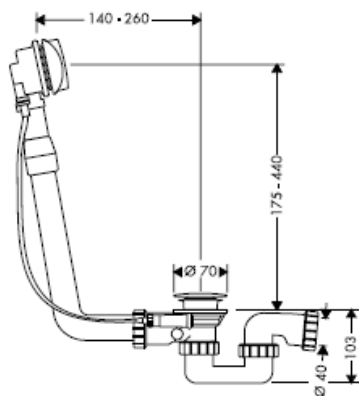
58155000



58149000

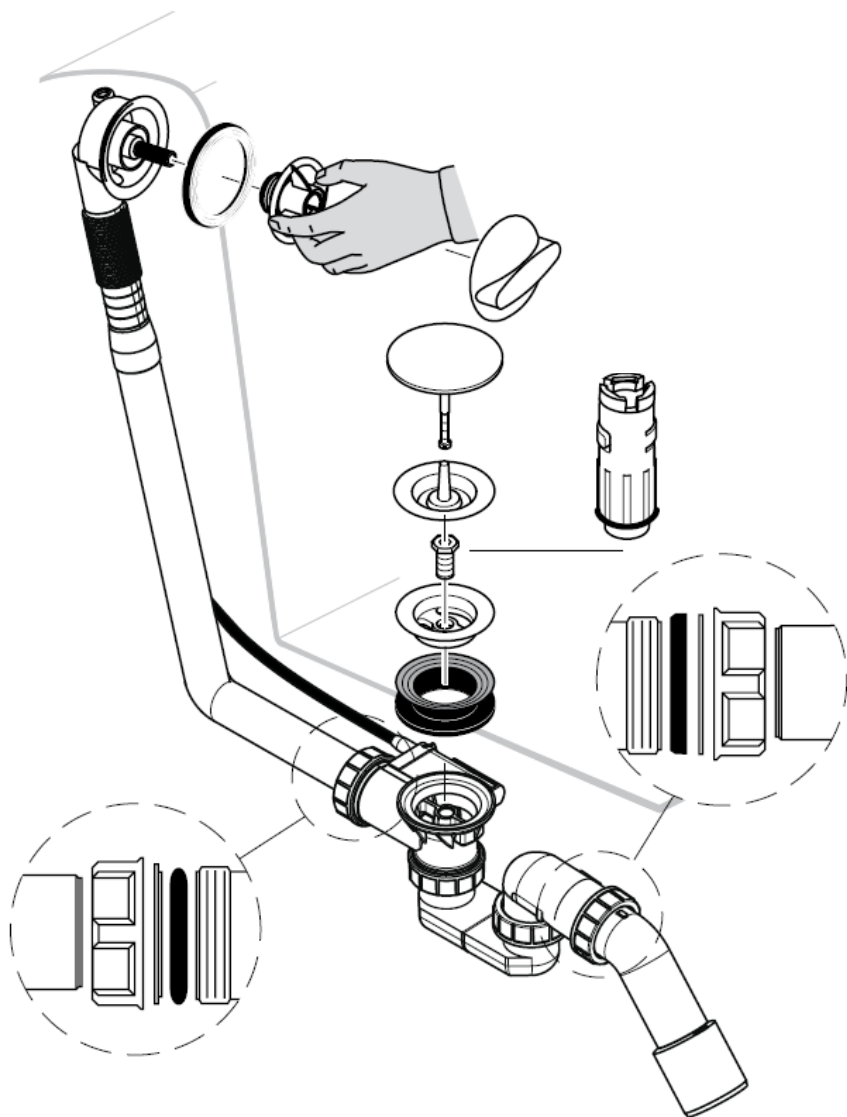


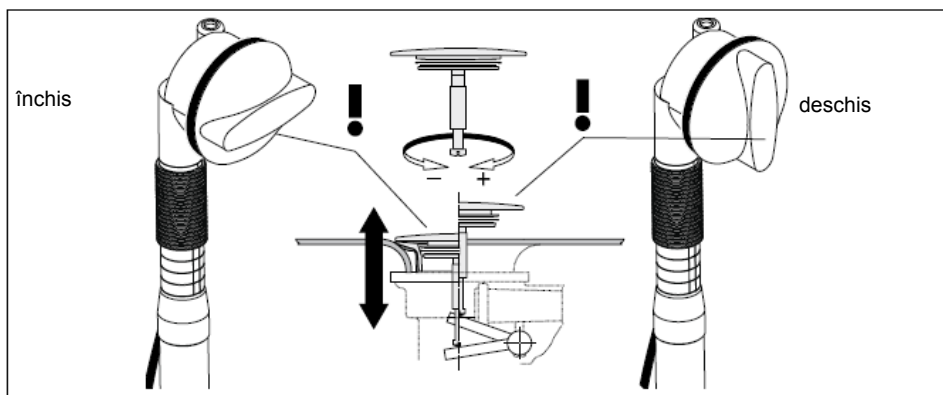
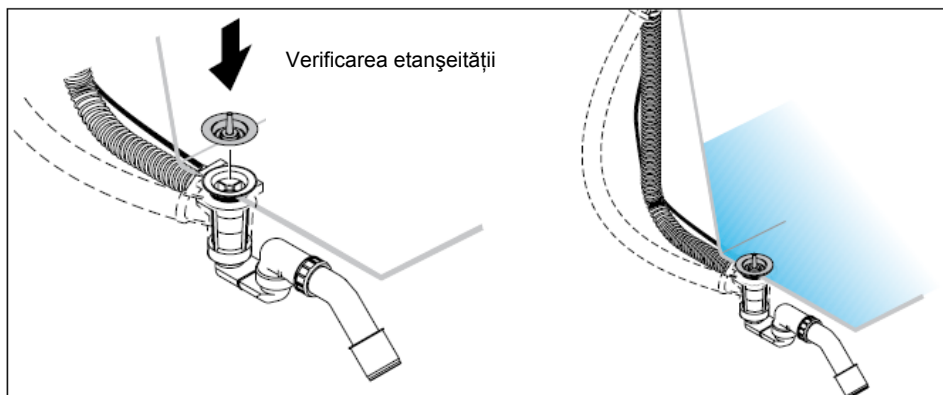
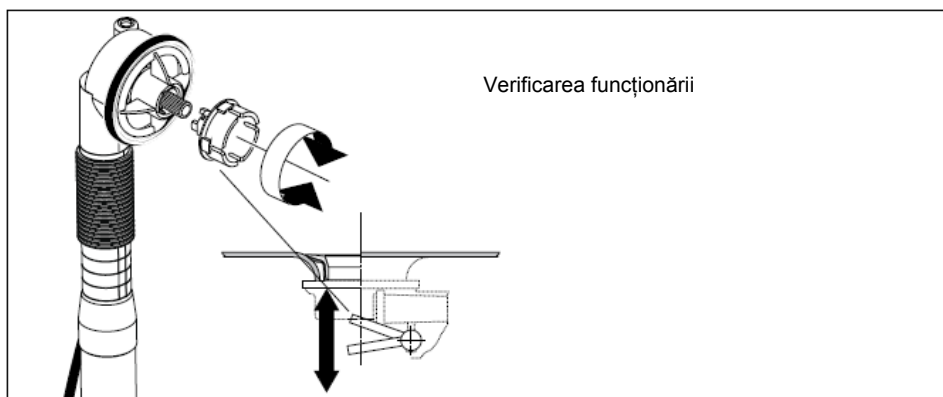
58147000



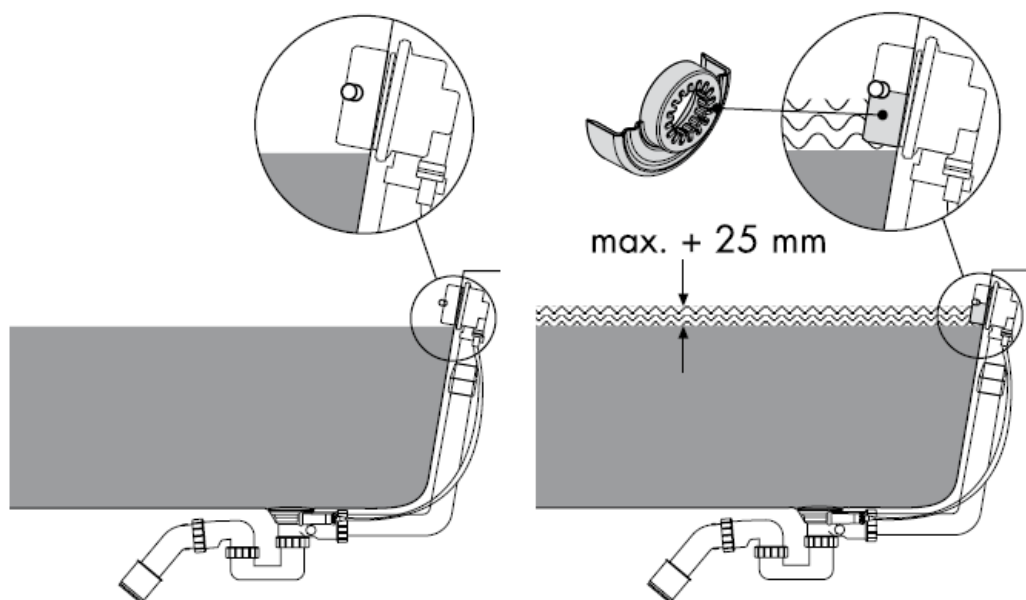


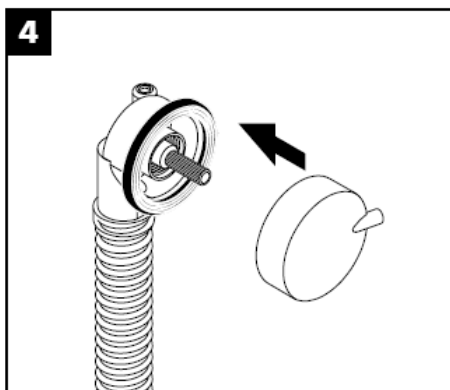
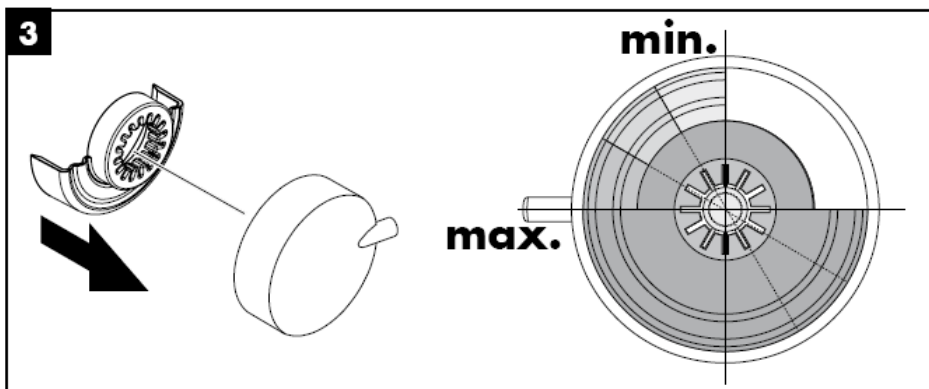
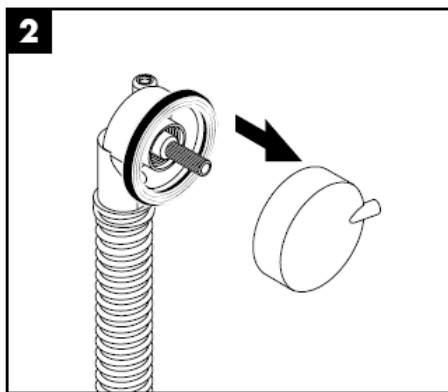
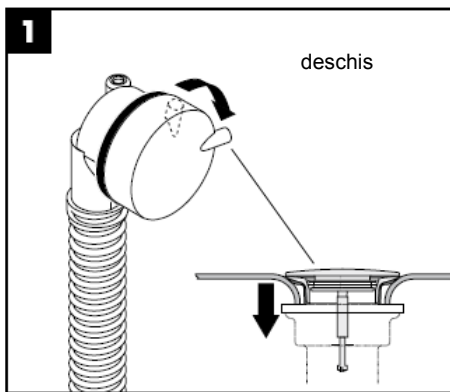
**Atenție!** Conducta de scurgere trebuie amplasată fără tensionare!





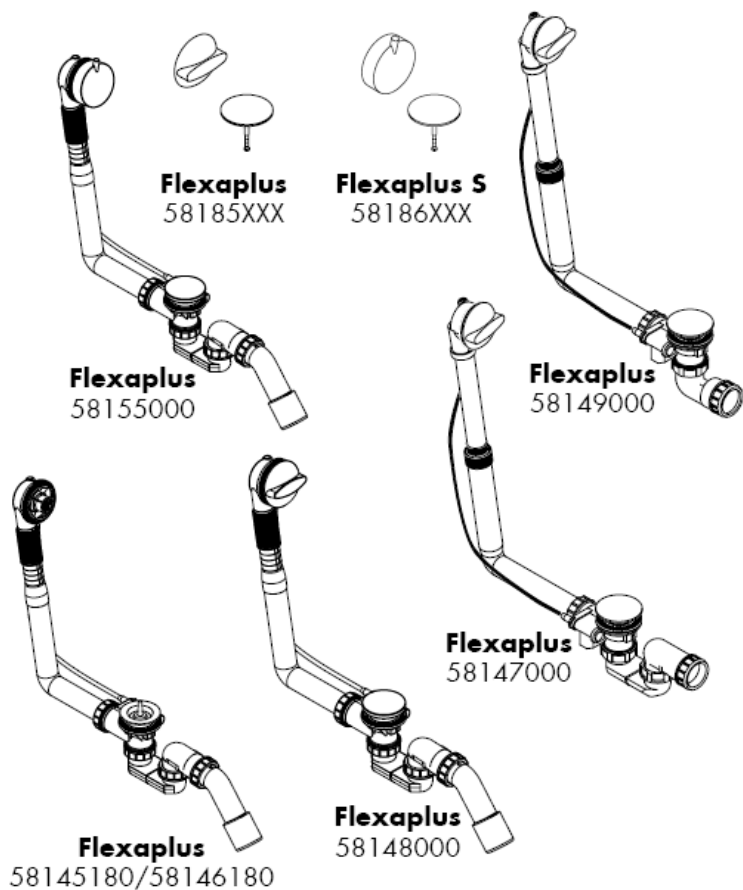
Prin utilizarea elementului de blocare (element din material plastic) puteți să măriți înălțimea maximă a apei în cada de baie cu cca. 25 cm. Verificați ca debitul de intrare să nu fie mai mare decât debitul deversorului!





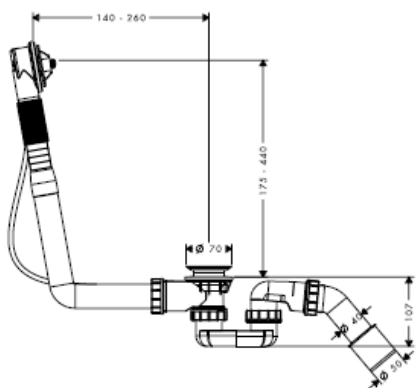
**hansgrohe**

# Οδηγία συναρμολόγησης

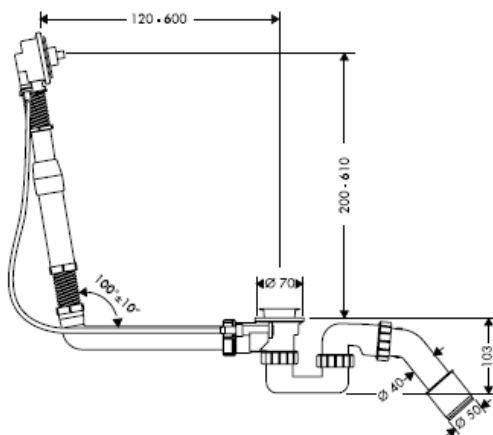


**hansgrohe**

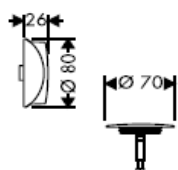
58145180



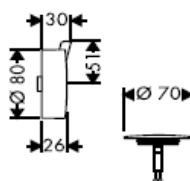
58146180



58185XXX



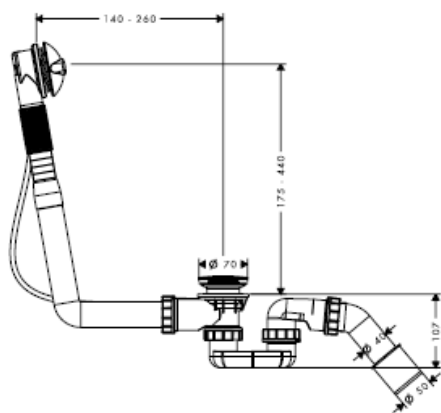
58186XXX



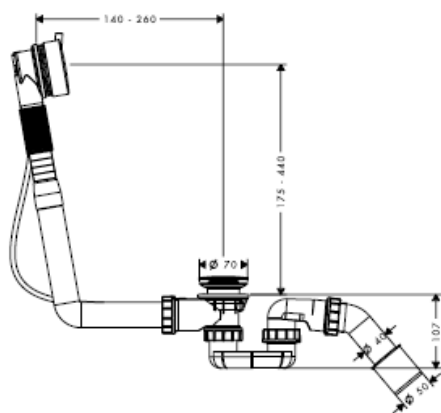
Σήμα ελέγχου

	DVGW	P-IX	SVGW	ACS	NF	WRAS	KIWA
TÜV / SÜD					X		

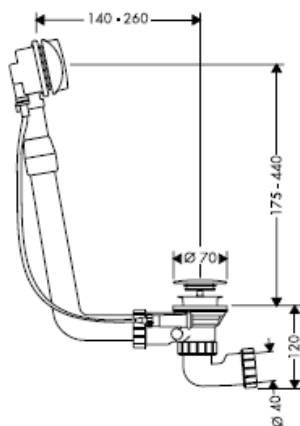
58148000



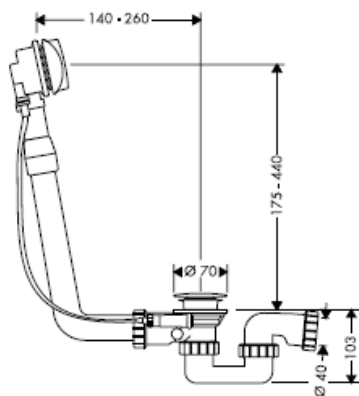
58155000



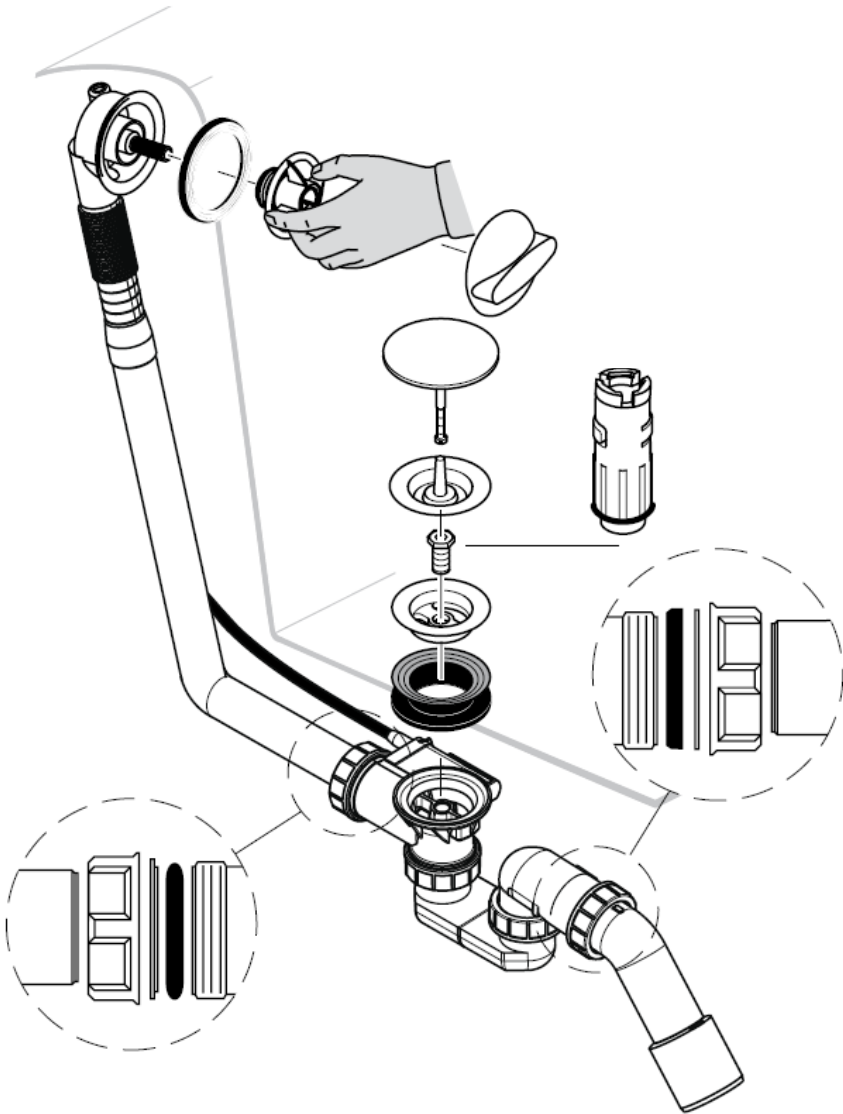
58149000



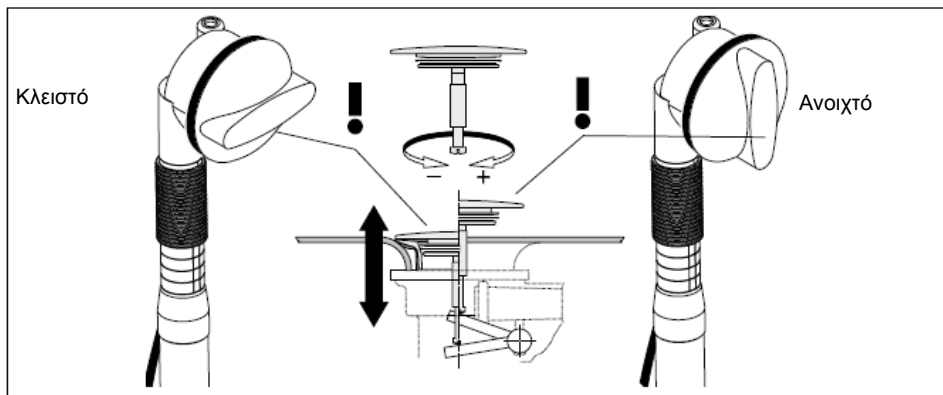
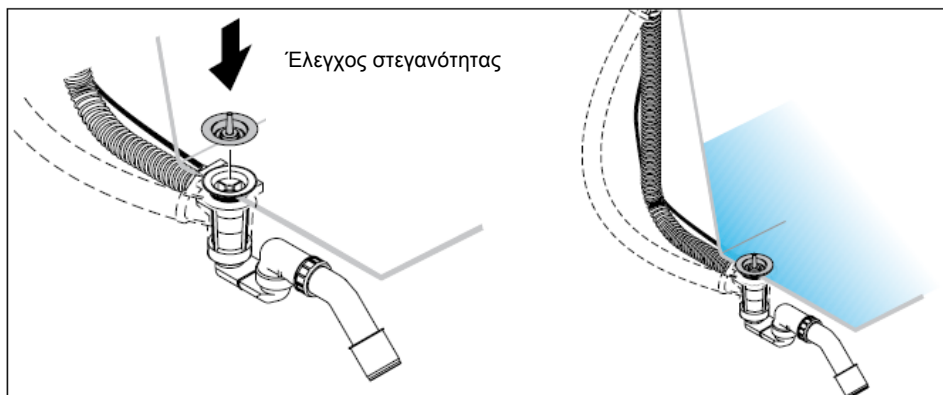
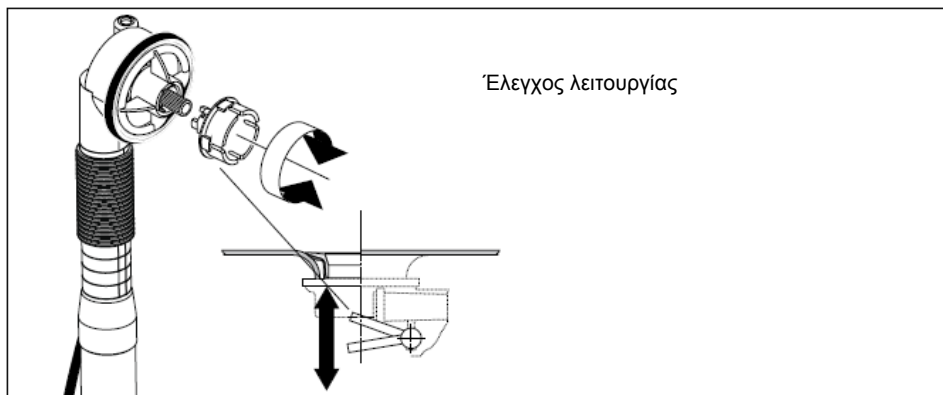
58147000



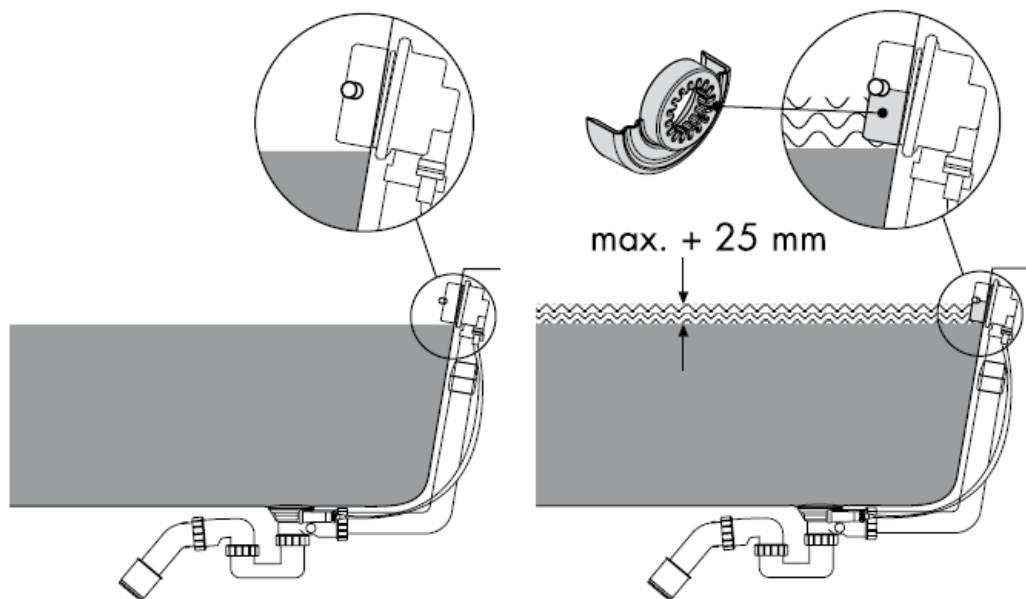
**Προσοχή!** Η βαλβίδα εκροής δεν πρέπει να υποβάλλεται σε τάσεις!

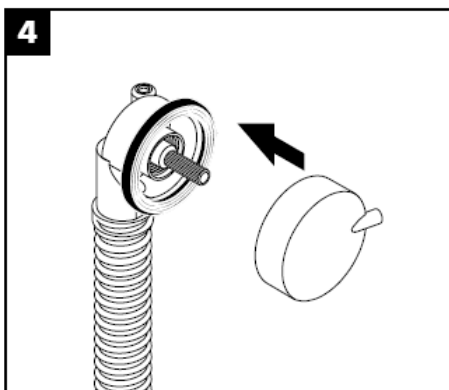
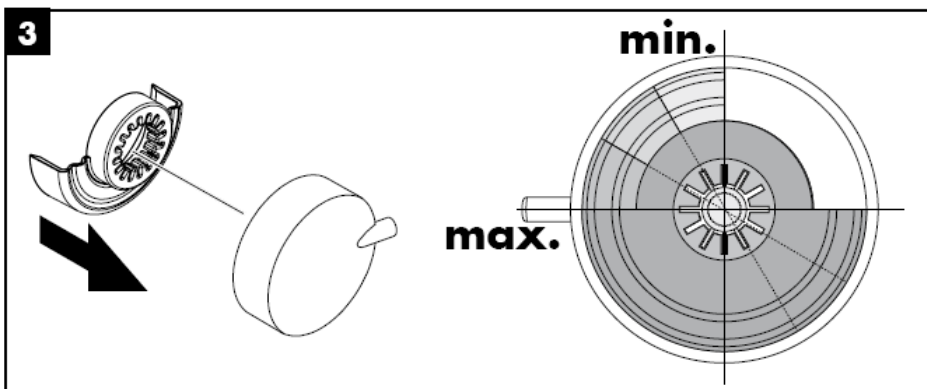
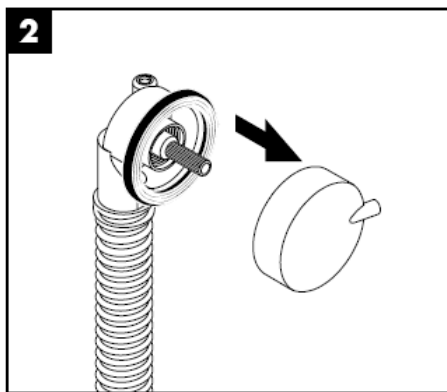
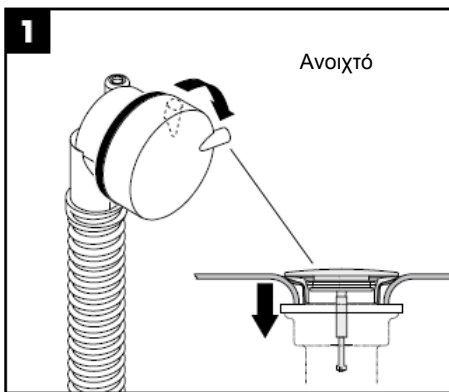






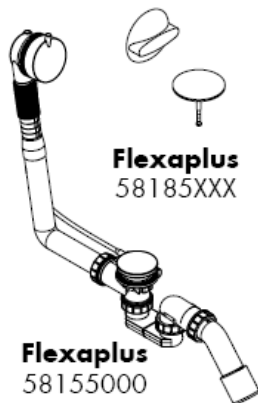
Η χρήση του βοηθητικού στοιχείου (πλαστική προσθήκη) μπορεί να αυξήσει το μέγιστο ύψος πλήρωσης της μπανιέρας κατά περ. 25 mm. Θα πρέπει να ελέγχεται εάν η εισερχόμενη ροή νερού είναι μεγαλύτερη από την ροή υπερχείλισης!





**hansgrohe**

# تعليمات التجميع

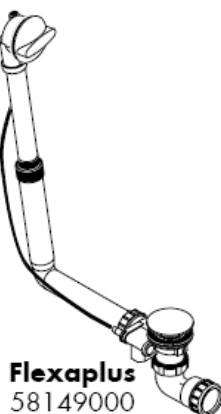


**Flexaplust**  
58185XXX

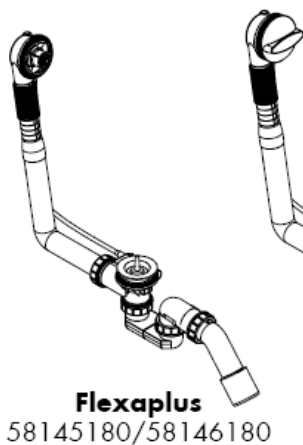


**Flexaplust S**  
58186XXX

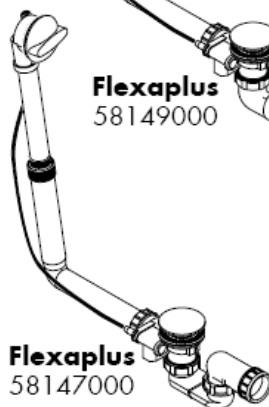
**Flexaplust**  
58155000



**Flexaplust**  
58149000



**Flexaplust**  
58145180/58146180



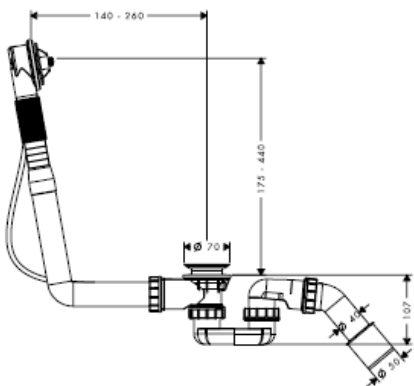
**Flexaplust**  
58147000



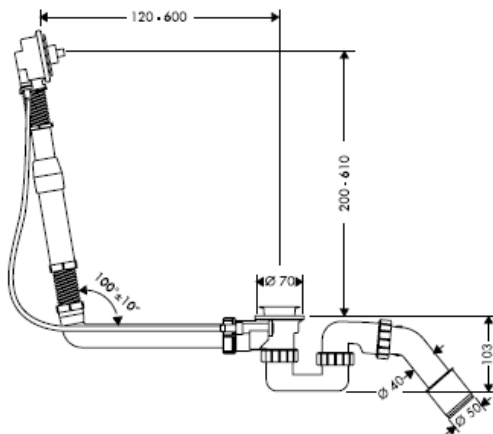
**Flexaplust**  
58148000

**hansgrohe**

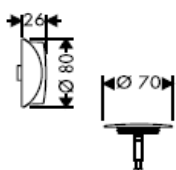
58145180



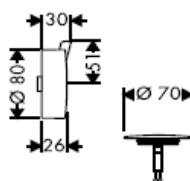
58146180



58185XXX



58186XXX



شهادة اختبار

DVGW

P-IX

SVGW

ACS

NF

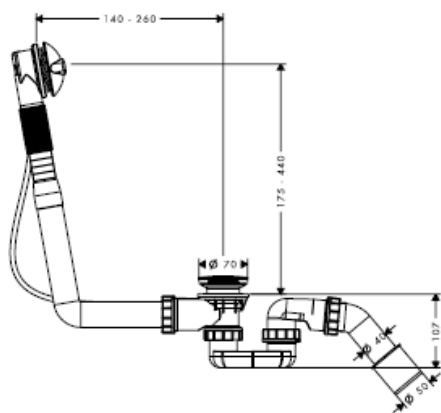
WRAS

KIWA

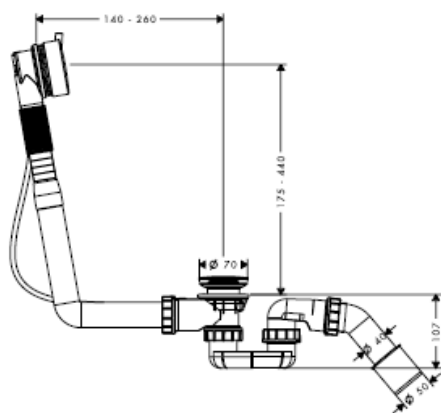
TÜV /  
SÜD

X

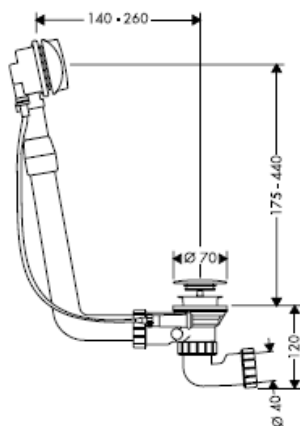
58148000



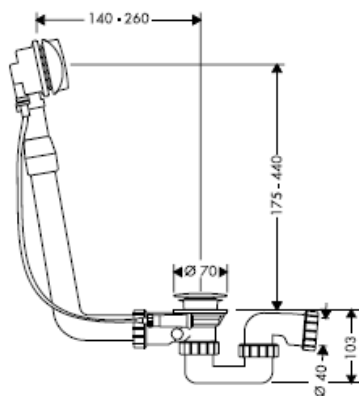
58155000



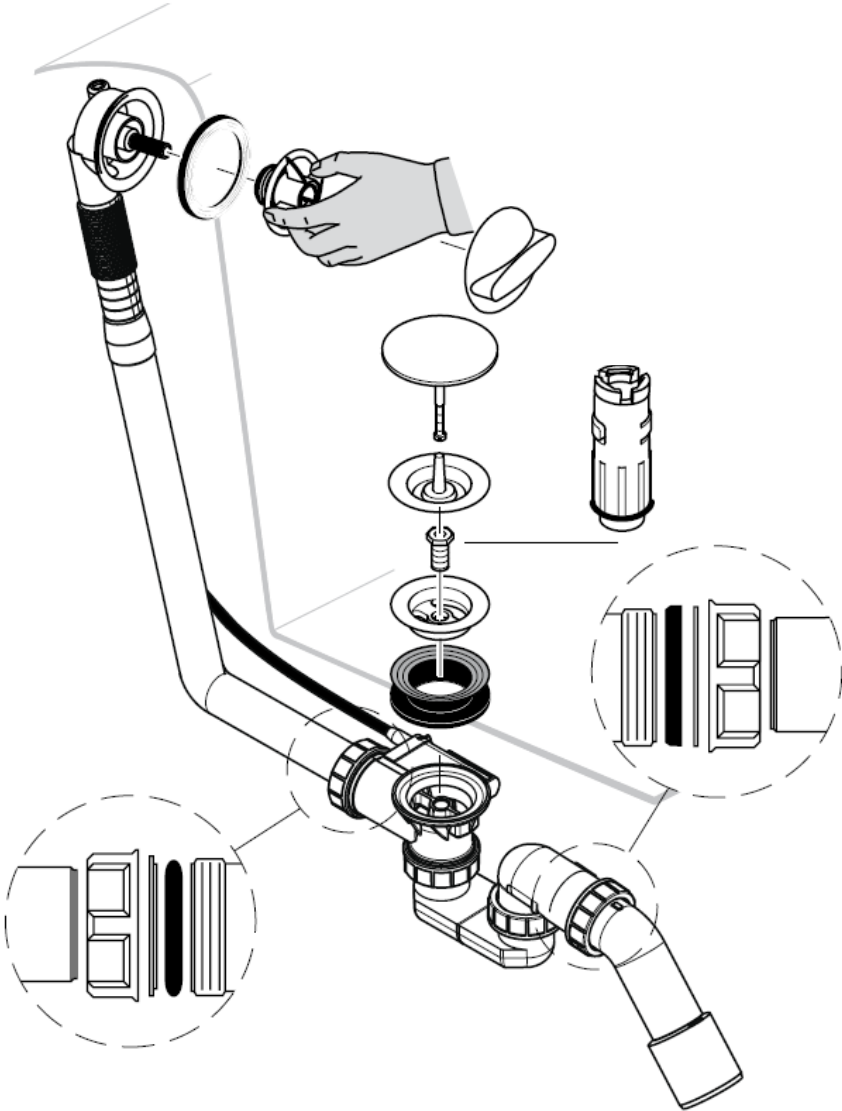
58149000

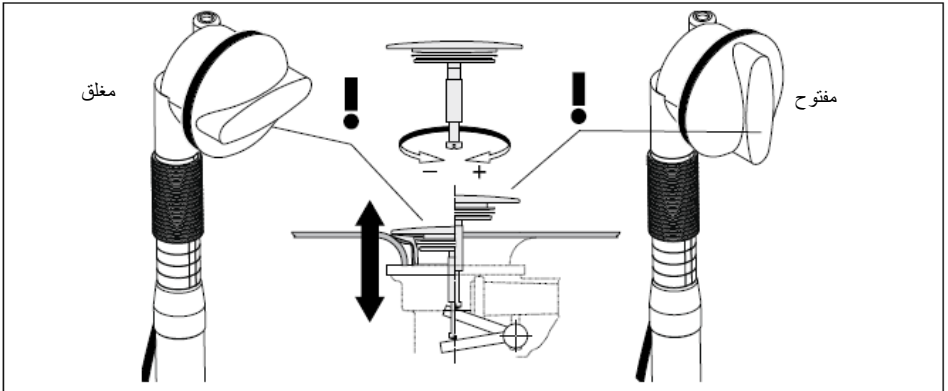
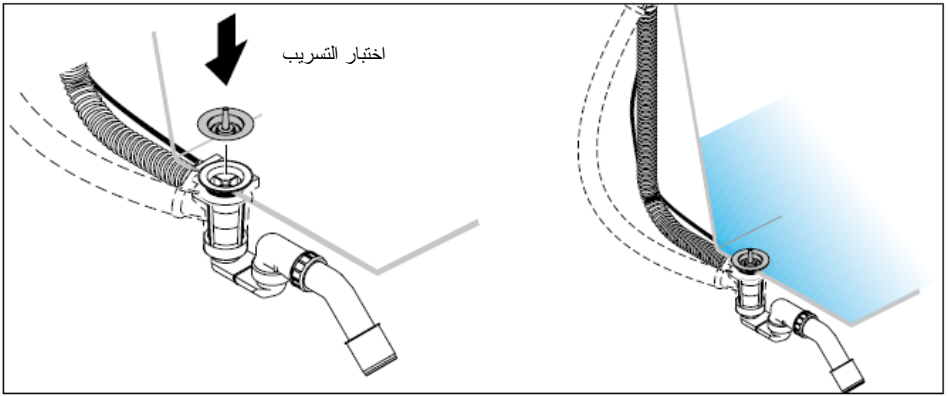
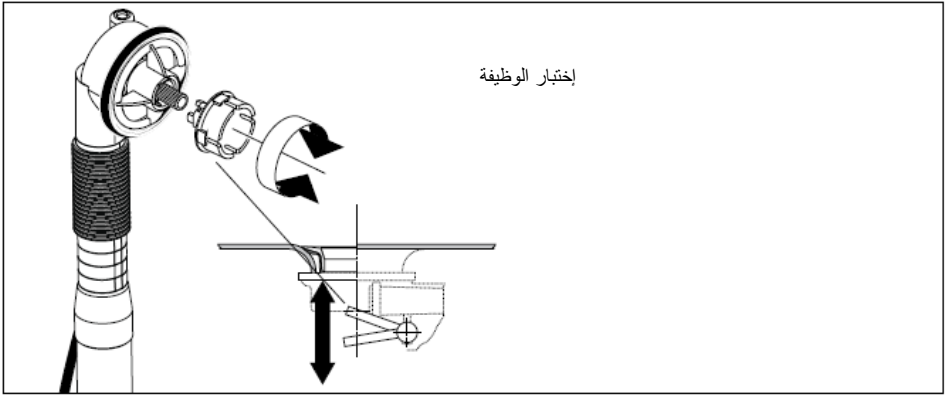


58147000



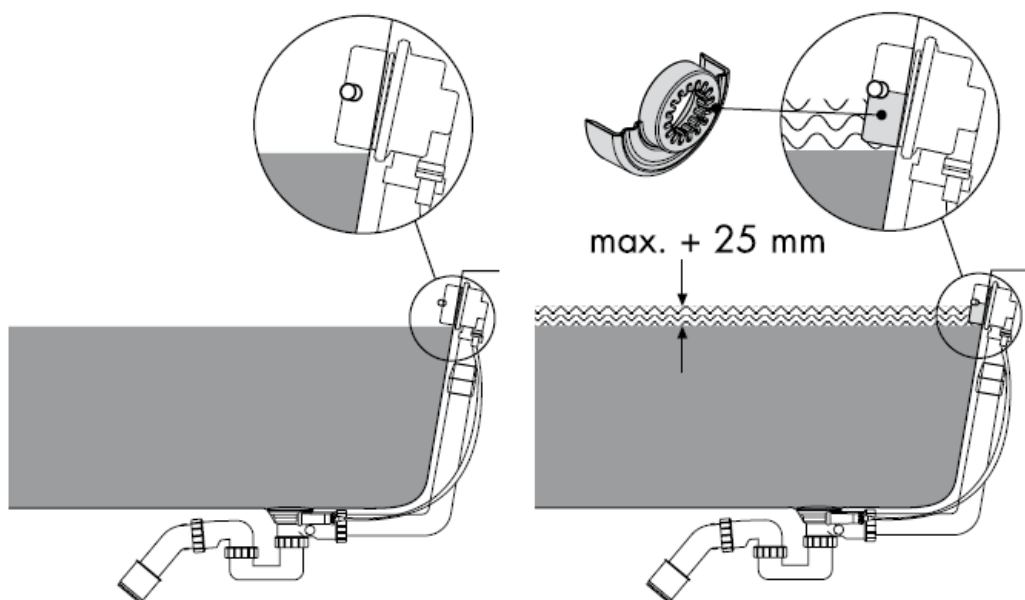
تنبيه! يجب تركيب الصرف بدون أي شد من أح  
الأطراف!

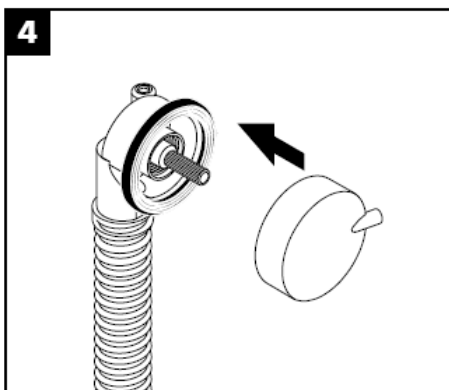
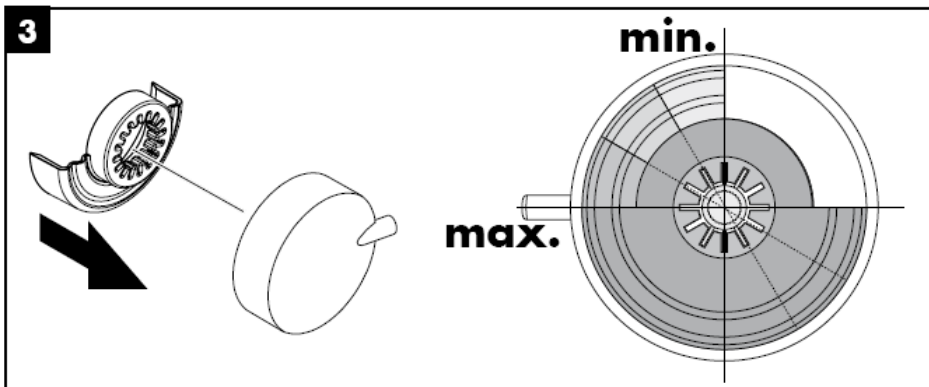
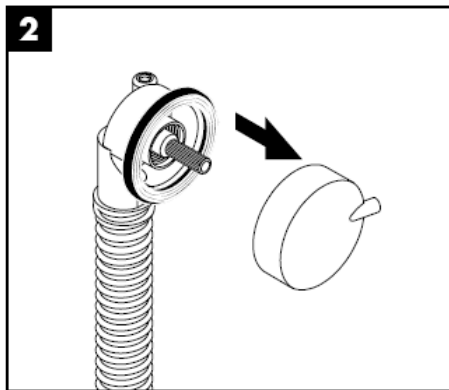
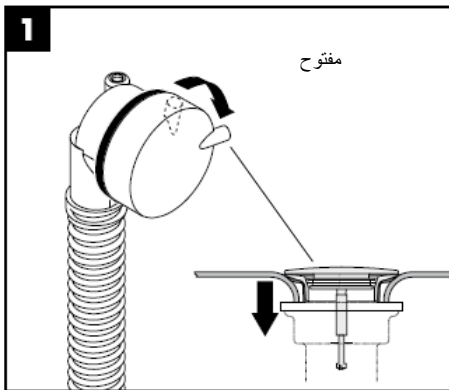






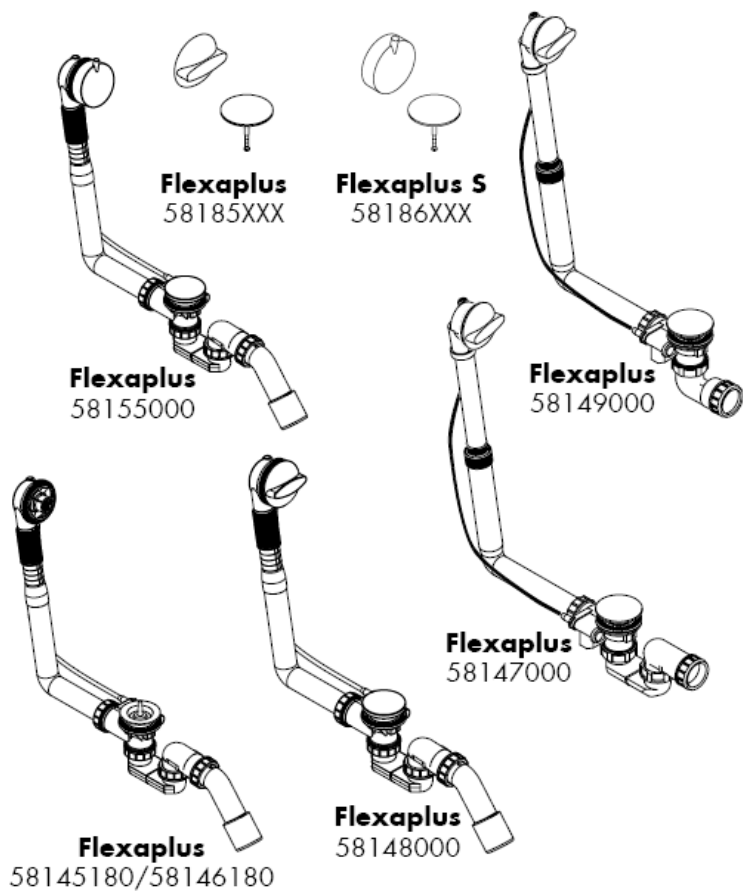
عن طريق استخدام وحدة الحاجز (حاجز بلاستيكي)، يمكن زيادة الحد الأقصى لارتفاع المياه في حوض الاستحمام إلى 25 مم. ومع ذلك، قد يتطلب الأمر التأكد من أن مقدار المياه لا يتجاوز سعة حوض الاستحمام.





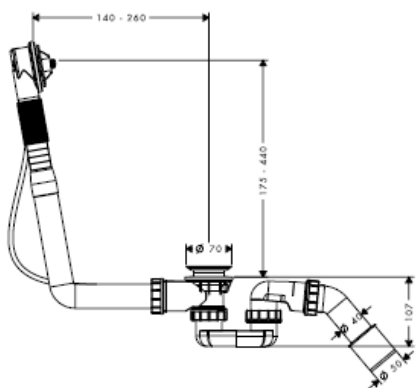
**hansgrohe**

# Navodila za montažo

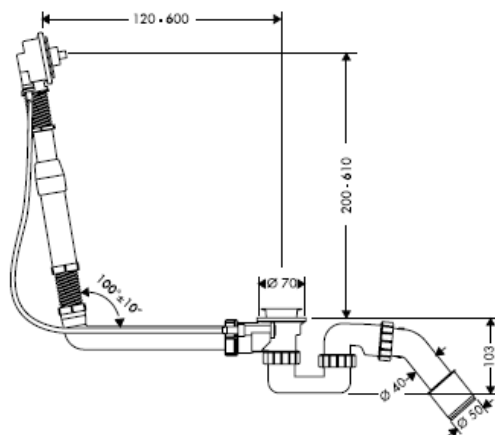


**hansgrohe**

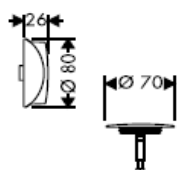
58145180



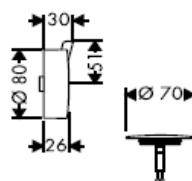
58146180



58185XXX



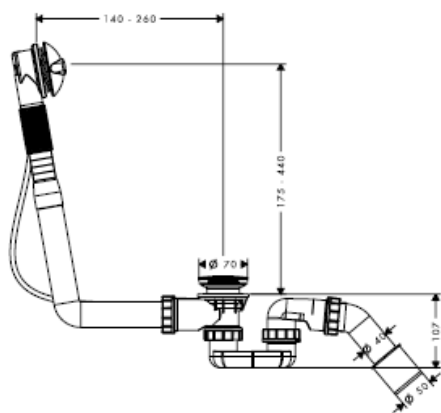
58186XXX



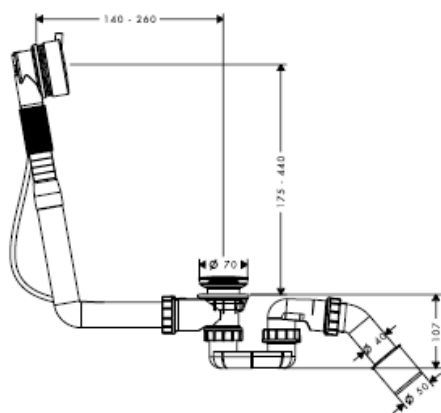
Preskusni znak

	DVGW	P-IX	SVGW	ACS	NF	WRAS	KIWA
TÜV / SÜD					X		

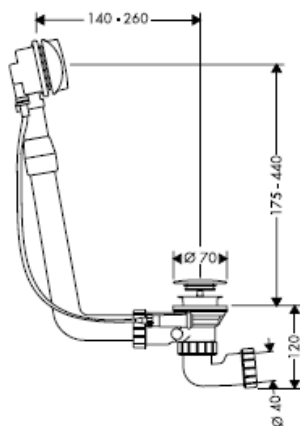
58148000



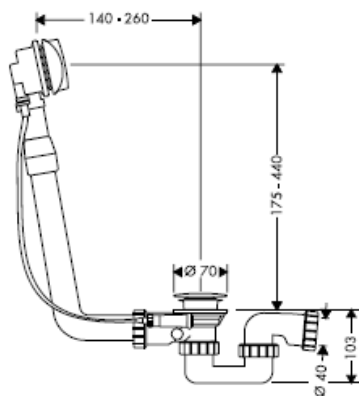
58155000



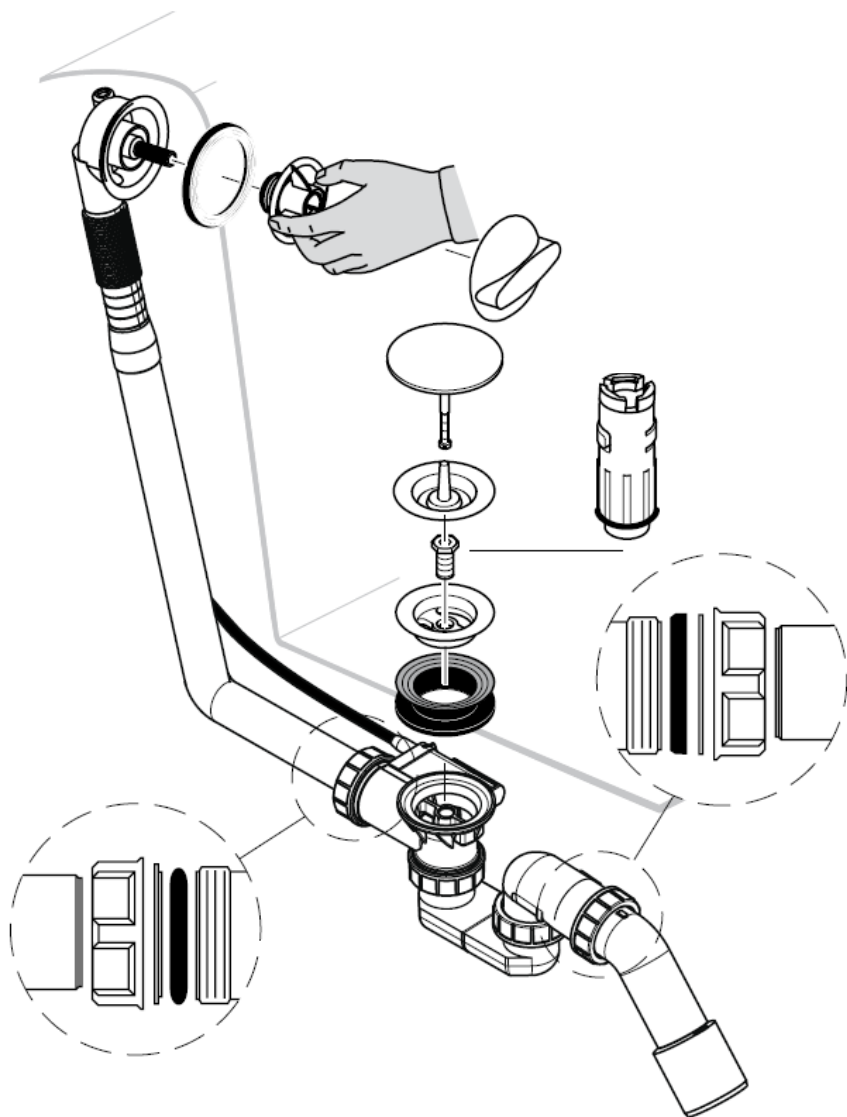
58149000

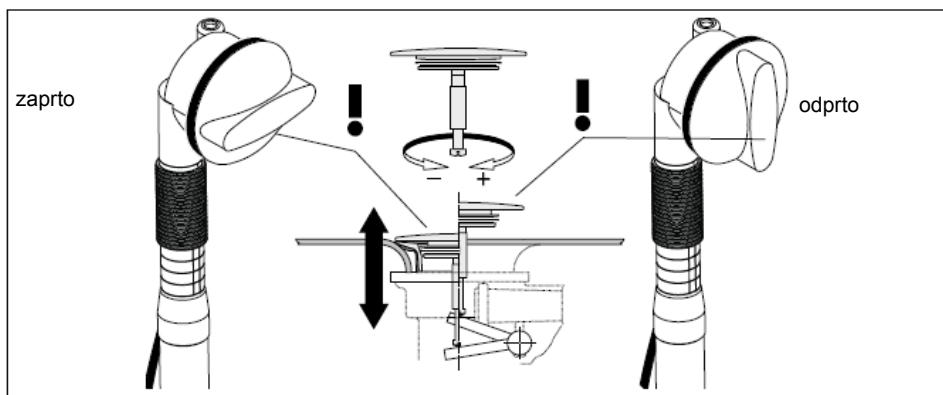
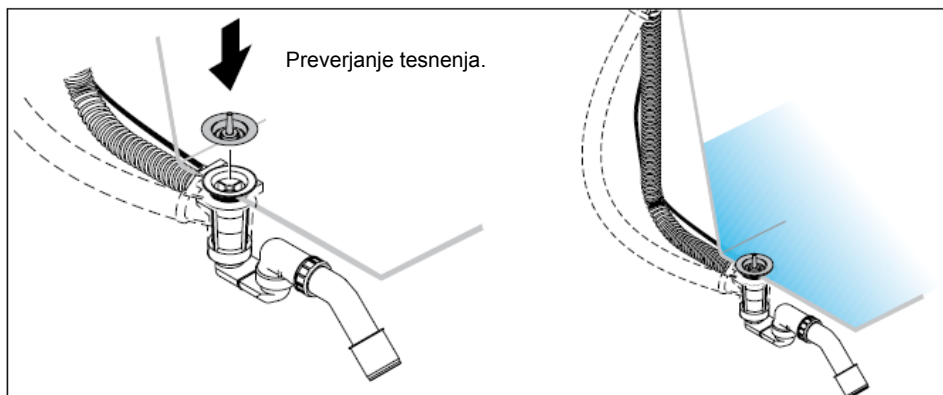
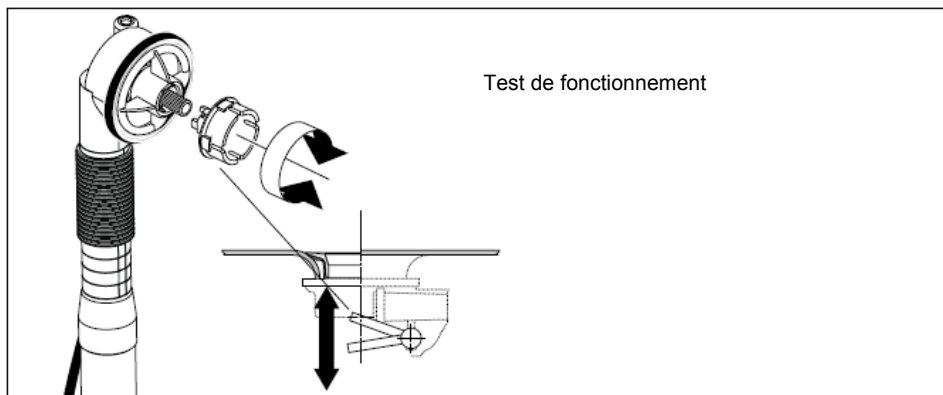


58147000

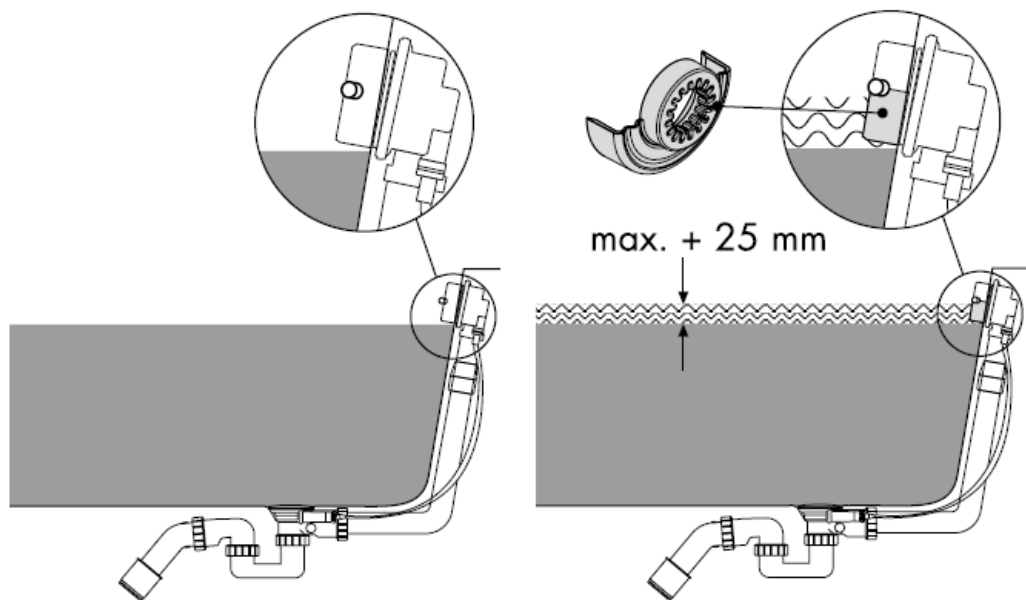


**Pozor!** Odtok je treba speljati brez napetosti!



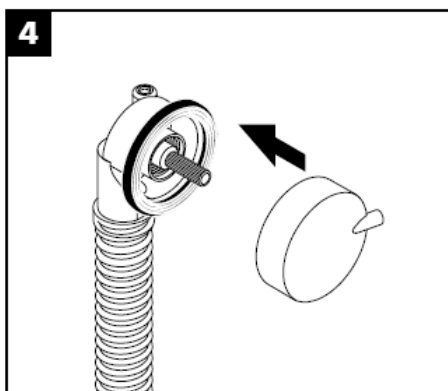
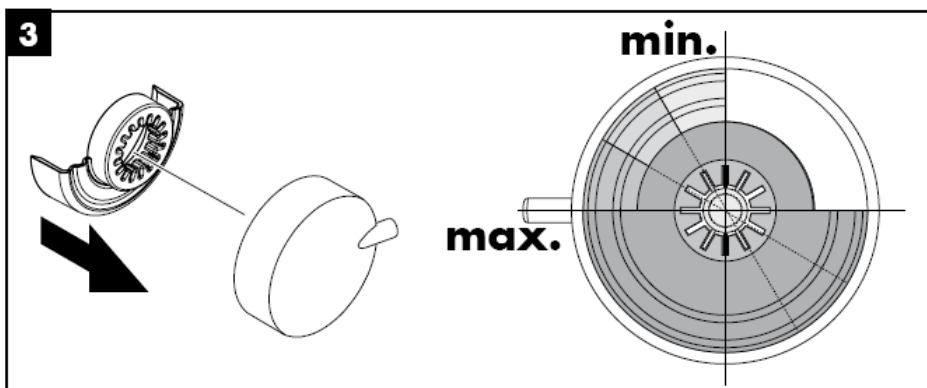
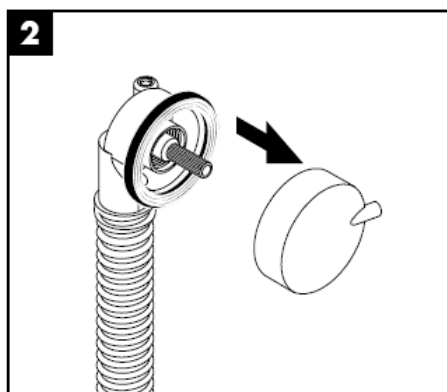
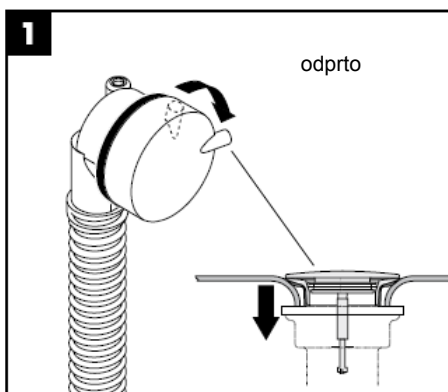


Z uporabo zajezičnega elementa (plastičnega vložka) lahko maksimalno višino vode v kadi povišate za ca. 25 mm. Preveriti morate, da zmogljivost dotoka ni večja od zmogljivosti preliva!



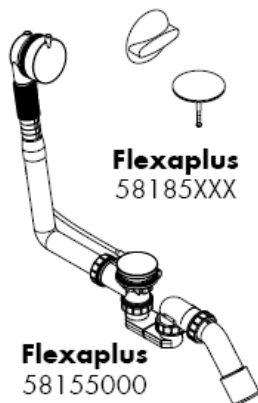
anski





**hansgrohe**

# Paigaldusjuhend



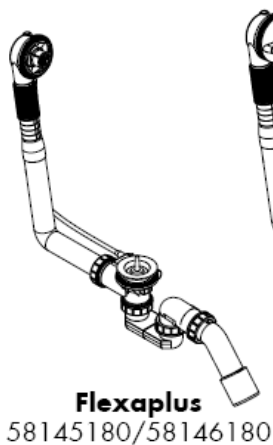
**Flexapluste**  
58185XXX



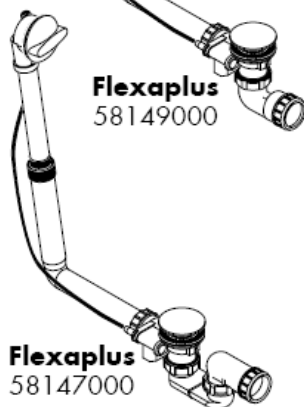
**Flexapluste S**  
58186XXX

**Flexapluste**  
58155000

**Flexapluste**  
58149000



**Flexapluste**  
58145180/58146180



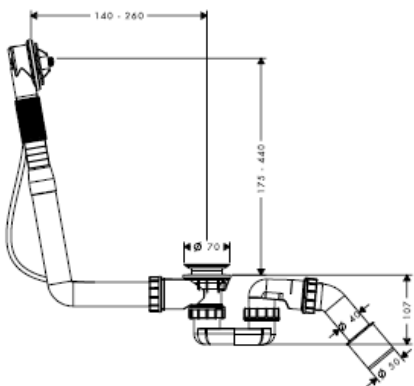
**Flexapluste S**  
58147000



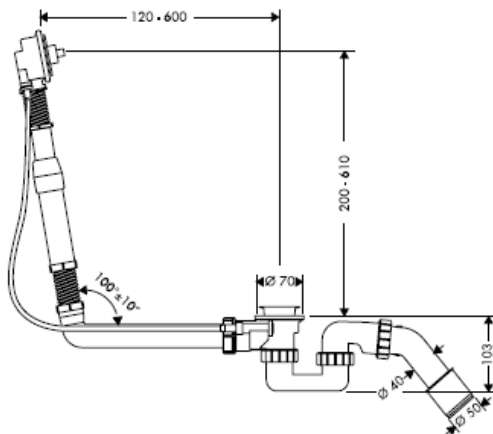
**Flexapluste**  
58148000

**hansgrohe**

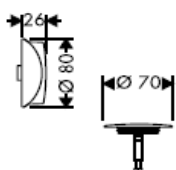
58145180



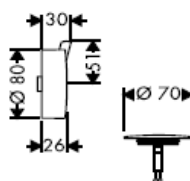
58146180



58185XXX



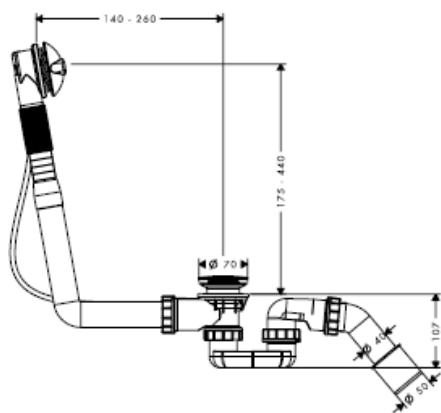
58186XXX



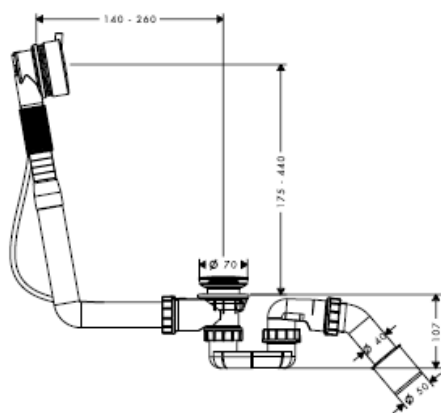
**Kontrollsertifikaat**

	DVGW	P-IX	SVGW	ACS	NF	WRAS	KIWA
TÜV / SÜD					X		

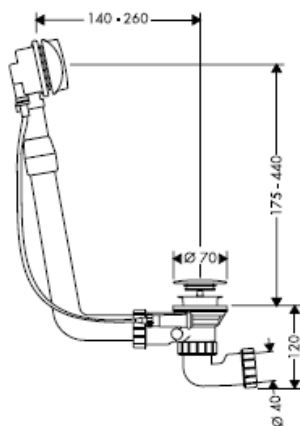
58148000



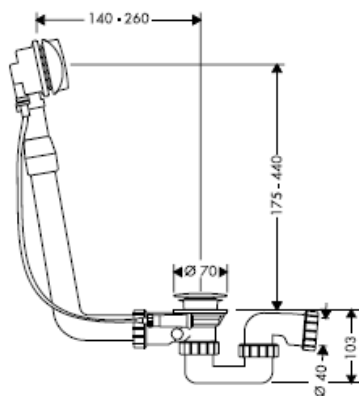
58155000



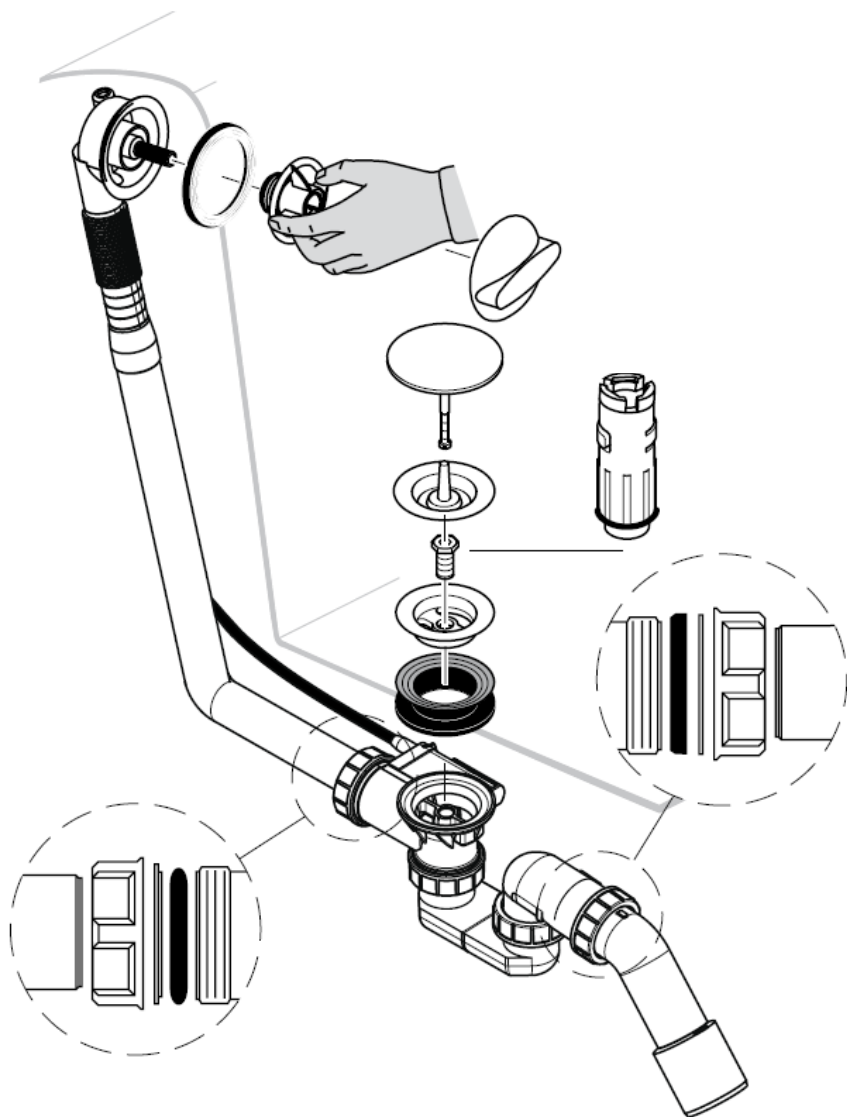
58149000

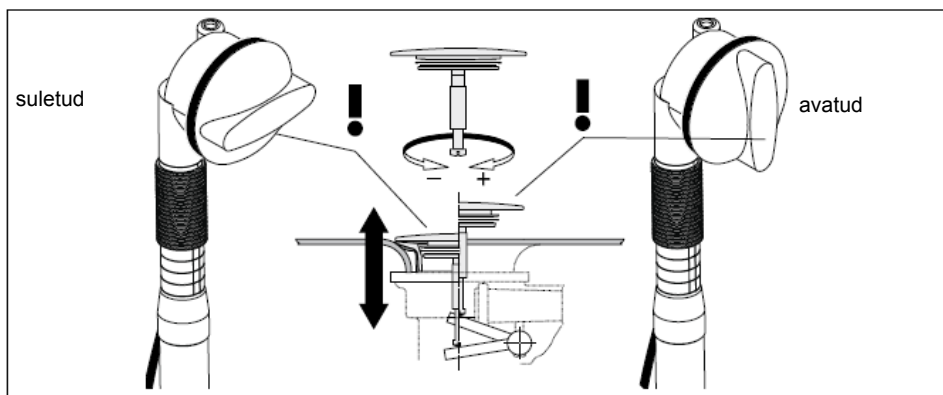
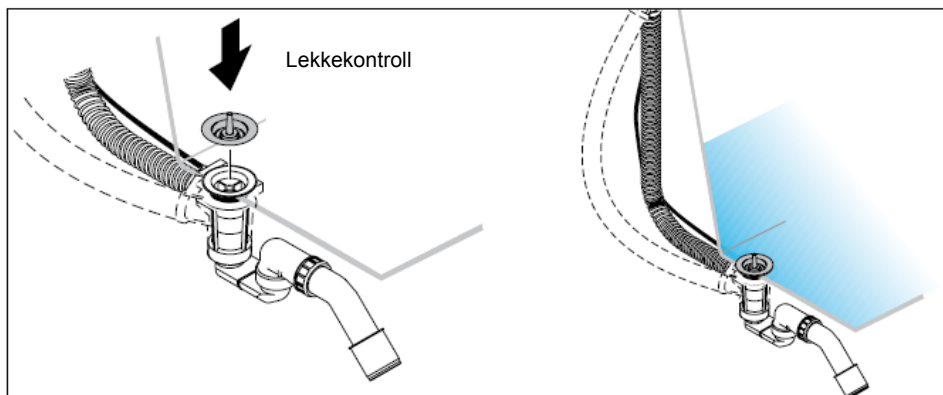
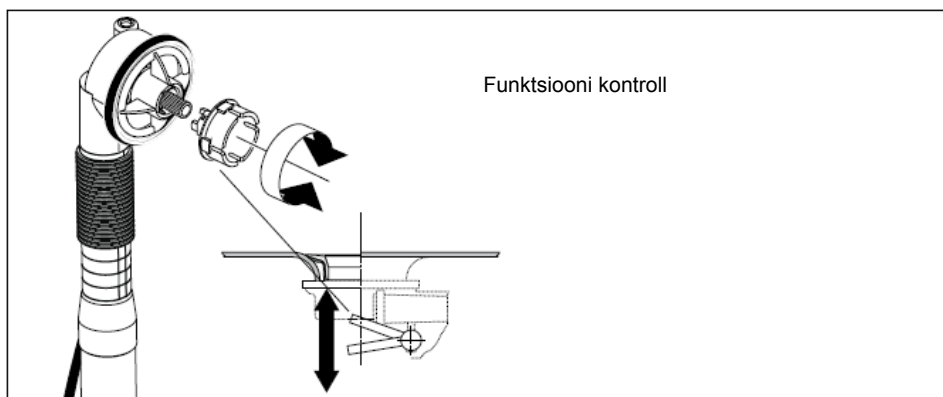


58147000

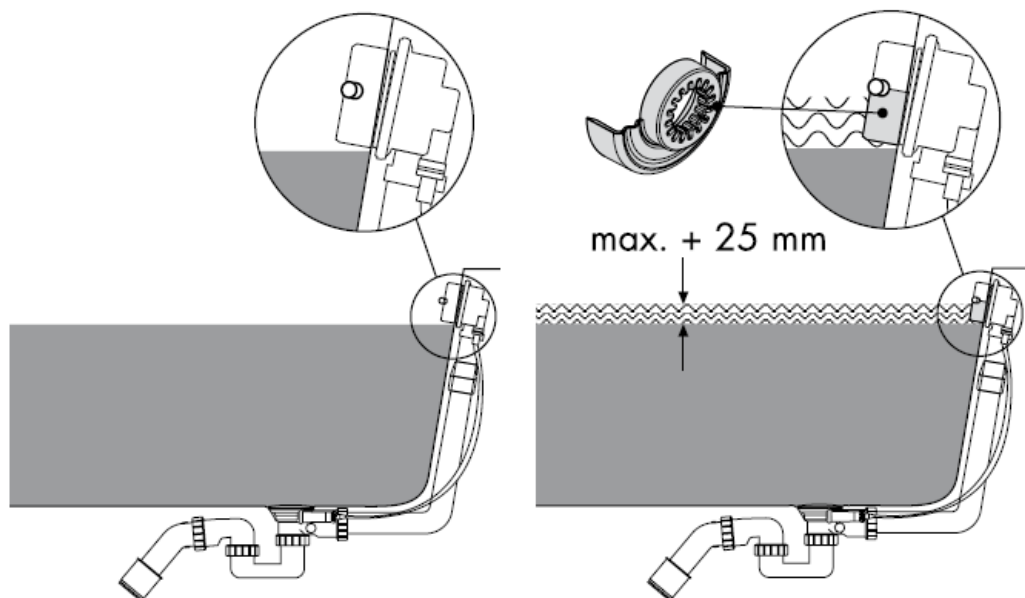


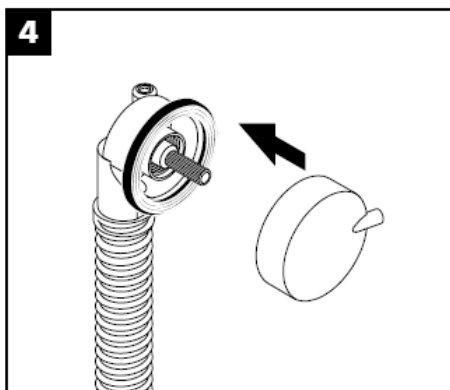
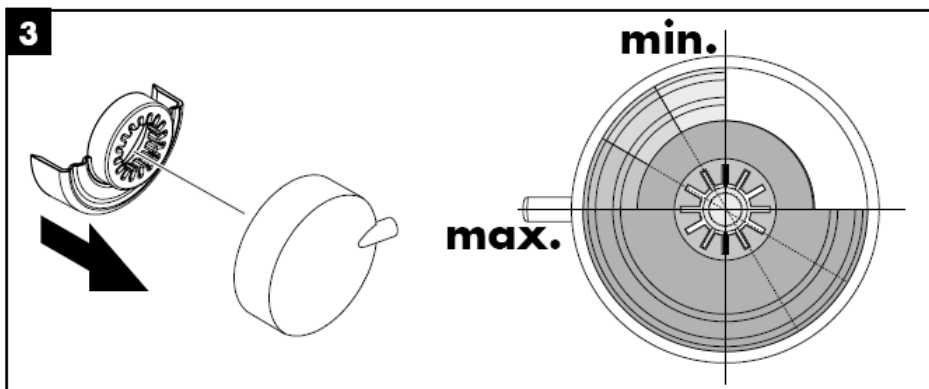
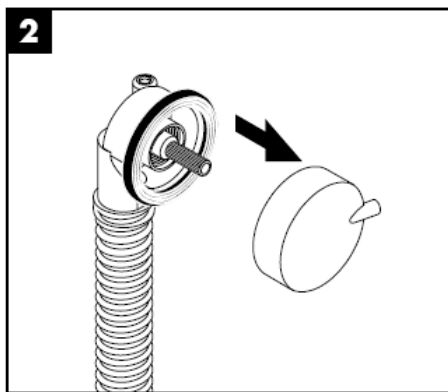
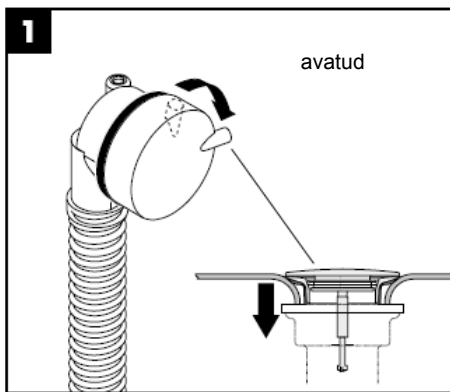
**Tähelepanu!** Äravool peab olema paigutatud pingevabalt!





Veetõkkelemendi rakendamisel (kunstmaterjal) saab vanni maksimaalset täituvuskõrgust ca 25 mm võrra tõsta. Jälgige, et juurdevool ei ületaks ülevoolu!

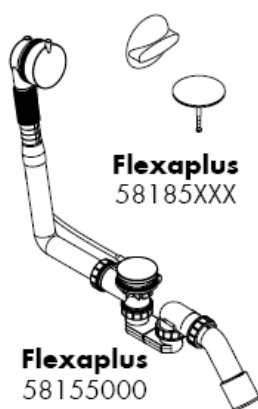




**hansgrohe**



# Montāžas instrukcija



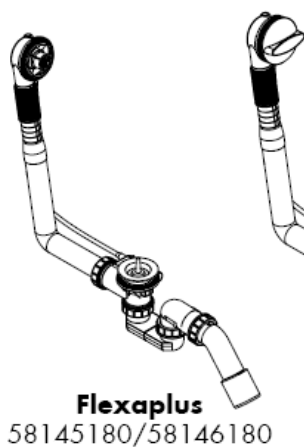
**Flexaplus**  
58185XXX



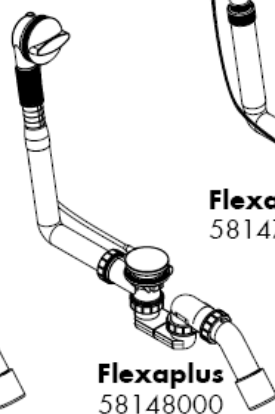
**Flexaplus S**  
58186XXX



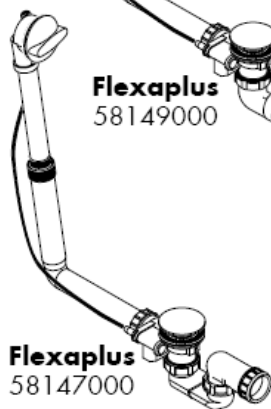
**Flexaplus**  
58149000



**Flexaplus**  
58145180/58146180



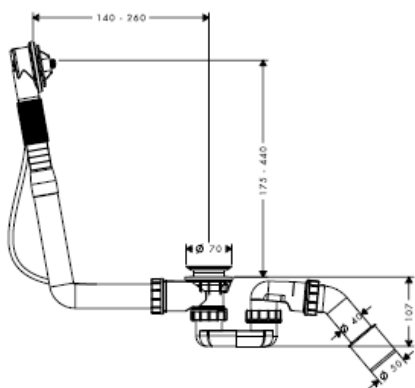
**Flexaplus**  
58148000



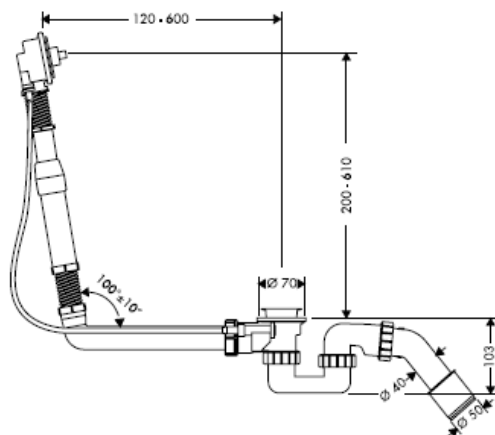
**Flexaplus**  
58147000

**hansgrohe**

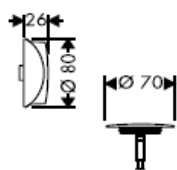
58145180



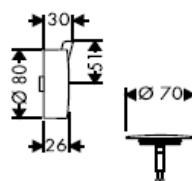
58146180



58185XXX



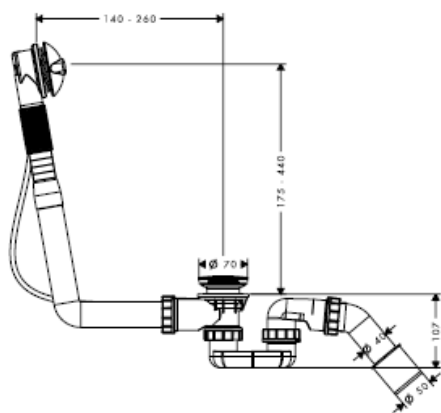
58186XXX



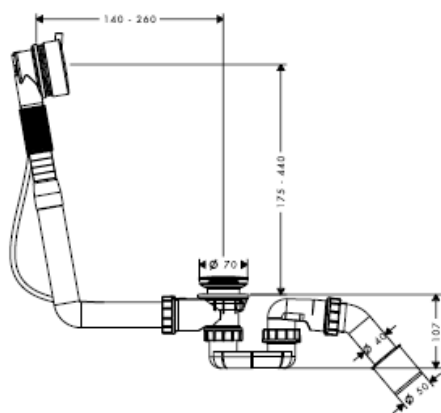
Pārbaudes zīme

	DVGW	P-IX	SVGW	ACS	NF	WRAS	KIWA
TÜV / SÜD					X		

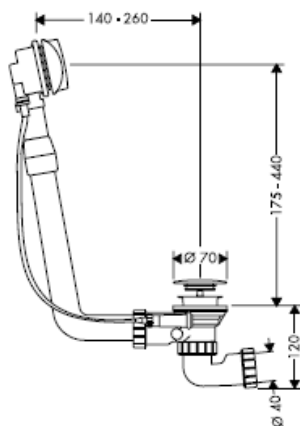
58148000



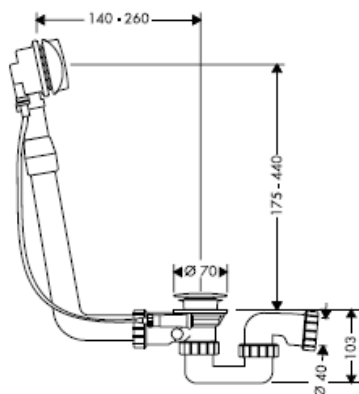
58155000



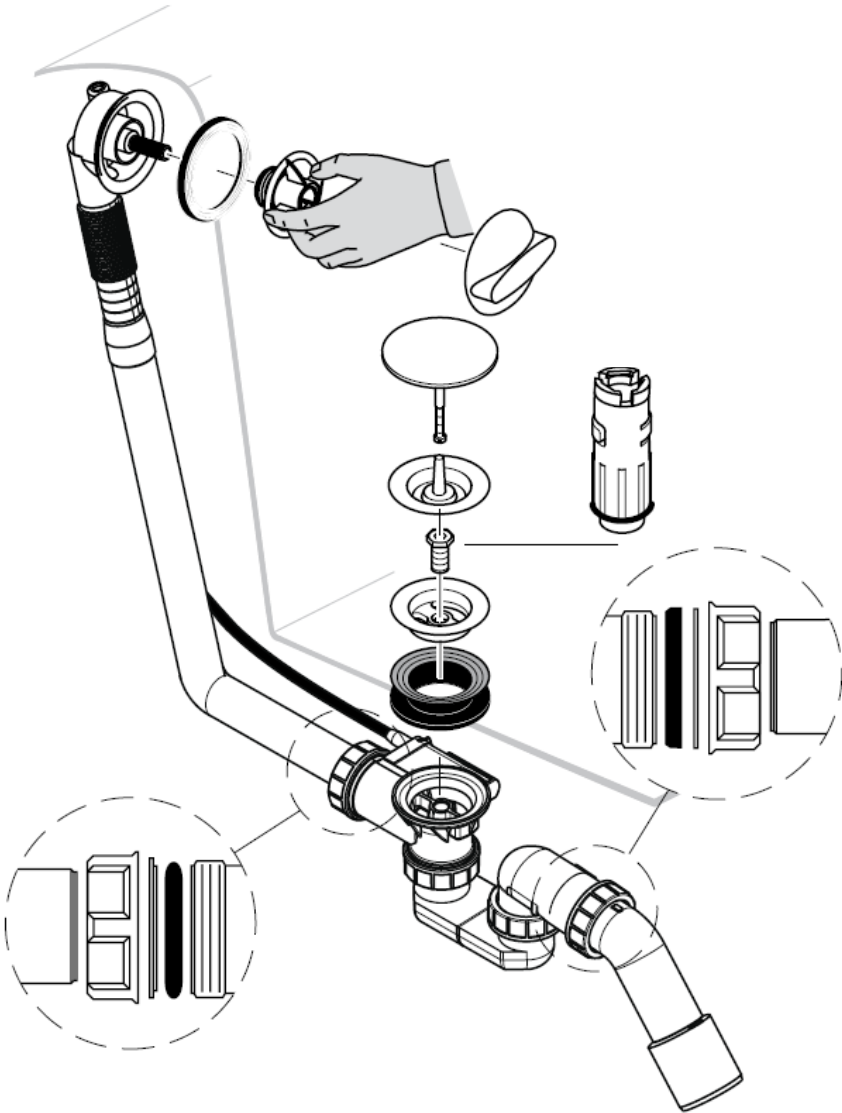
58149000

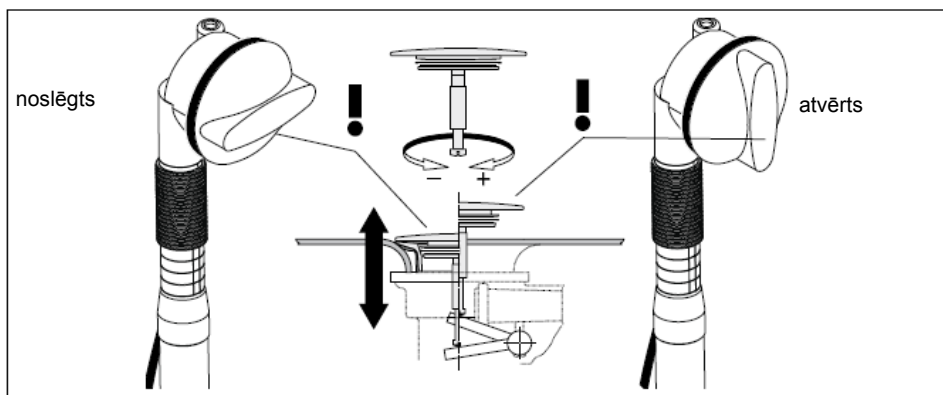
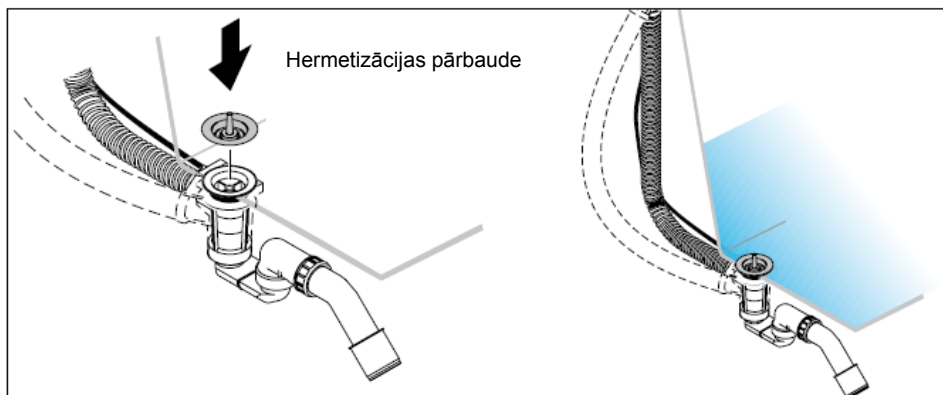
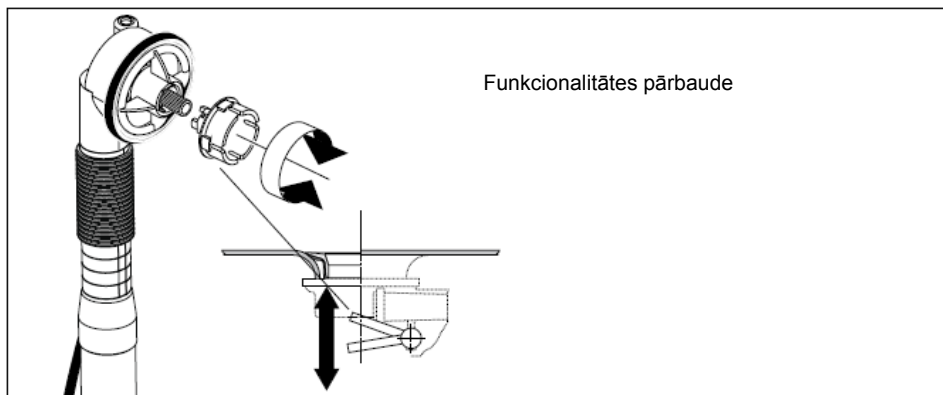


58147000

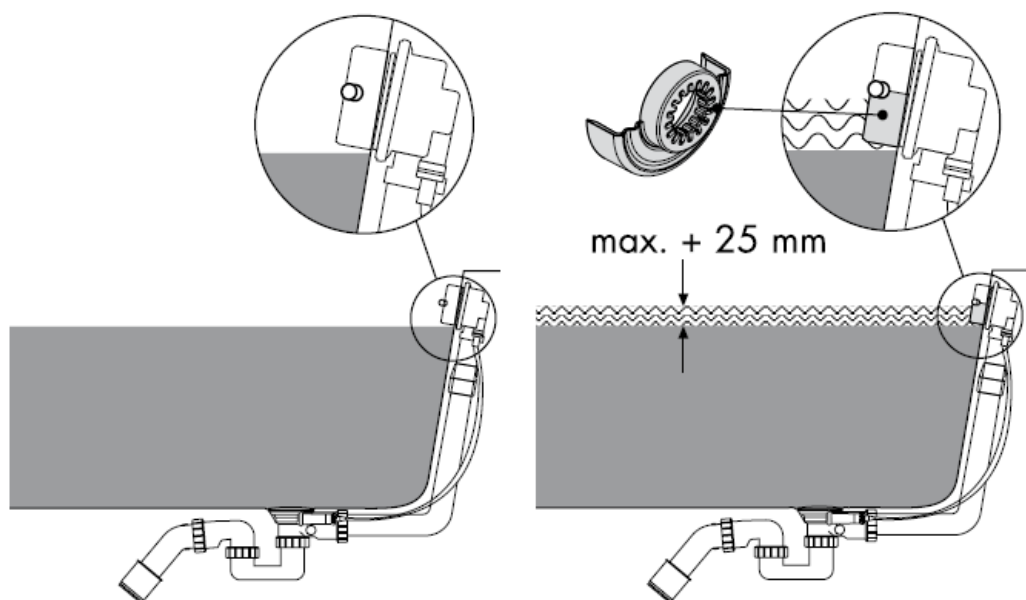


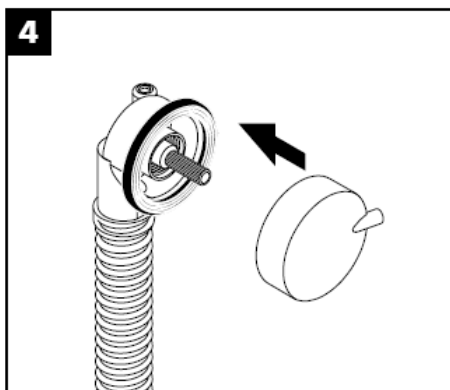
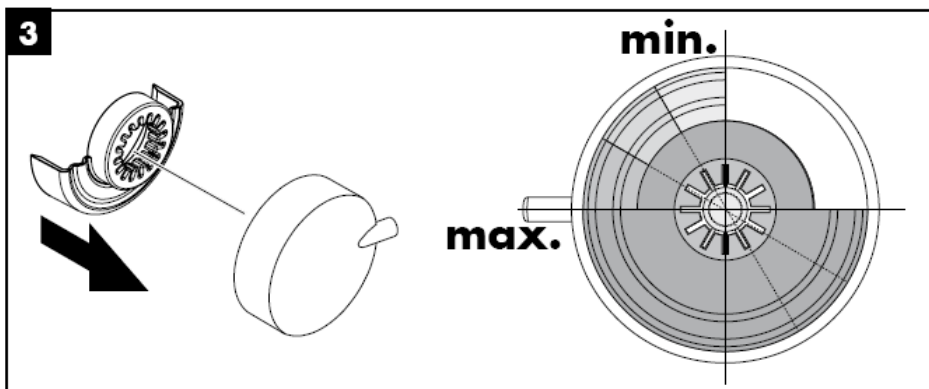
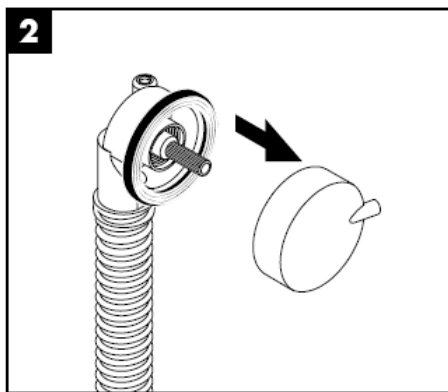
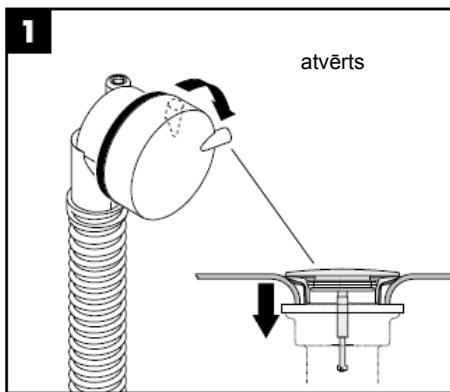
**Uzmanību!** Notece ir jānovieto bez sprieguma!





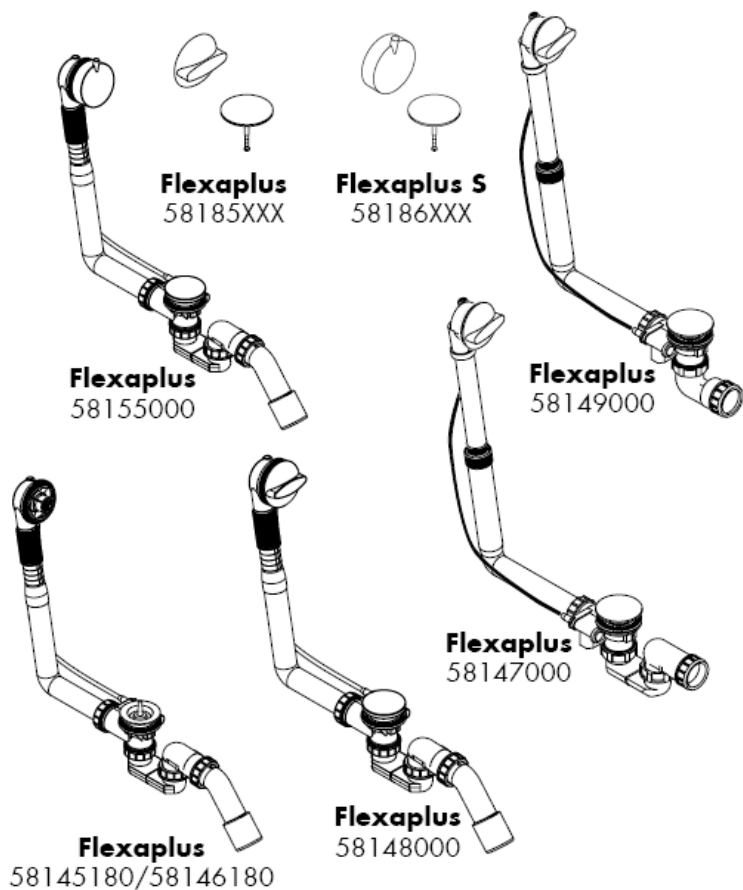
Izmantojot aizsprosta elementu (sintētisks ieliktnis), var paaugstināt maksimālo piepildīšanas augstumu vannā apm. par 25 mm. Jāpārbauda, lai ieplūdes jauda nepārsniegtu pārplūdes jaudu.





**hansgrohe**

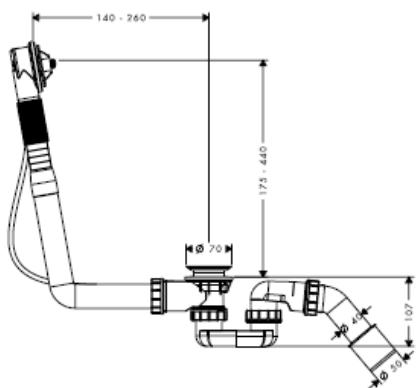
# Uputstvo za montažu



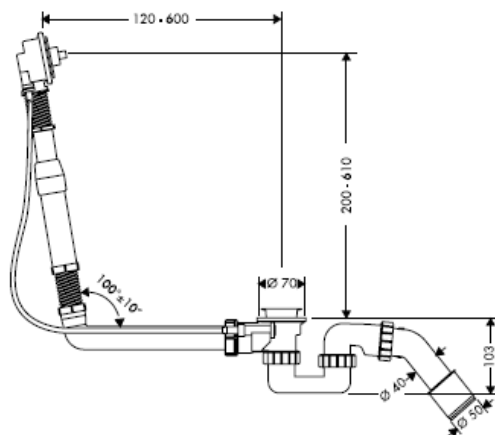
**hansgrohe**



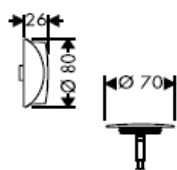
58145180



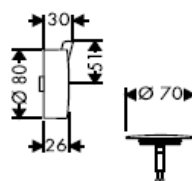
58146180



58185XXX



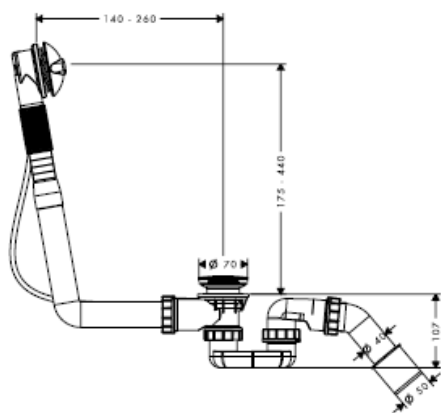
58186XXX



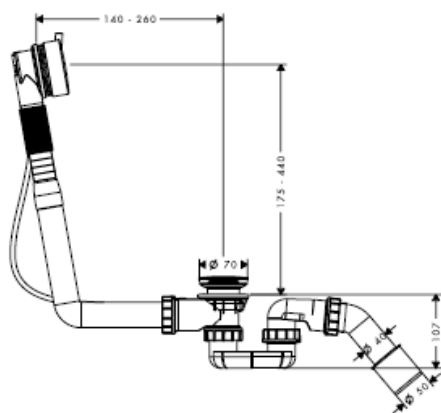
Ispitni znak

	DVGW	P-IX	SVGW	ACS	NF	WRAS	KIWA
TÜV / SÜD					X		

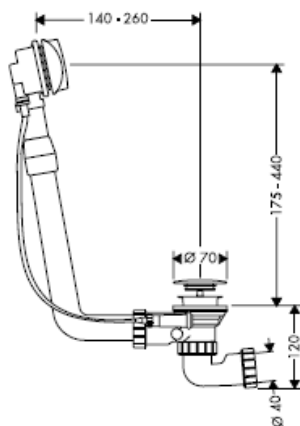
58148000



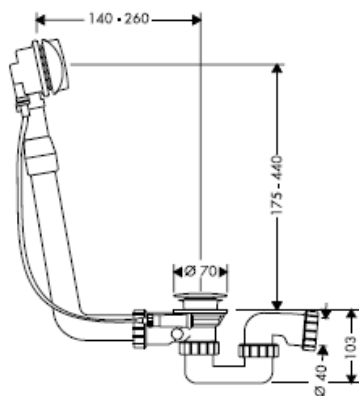
58155000



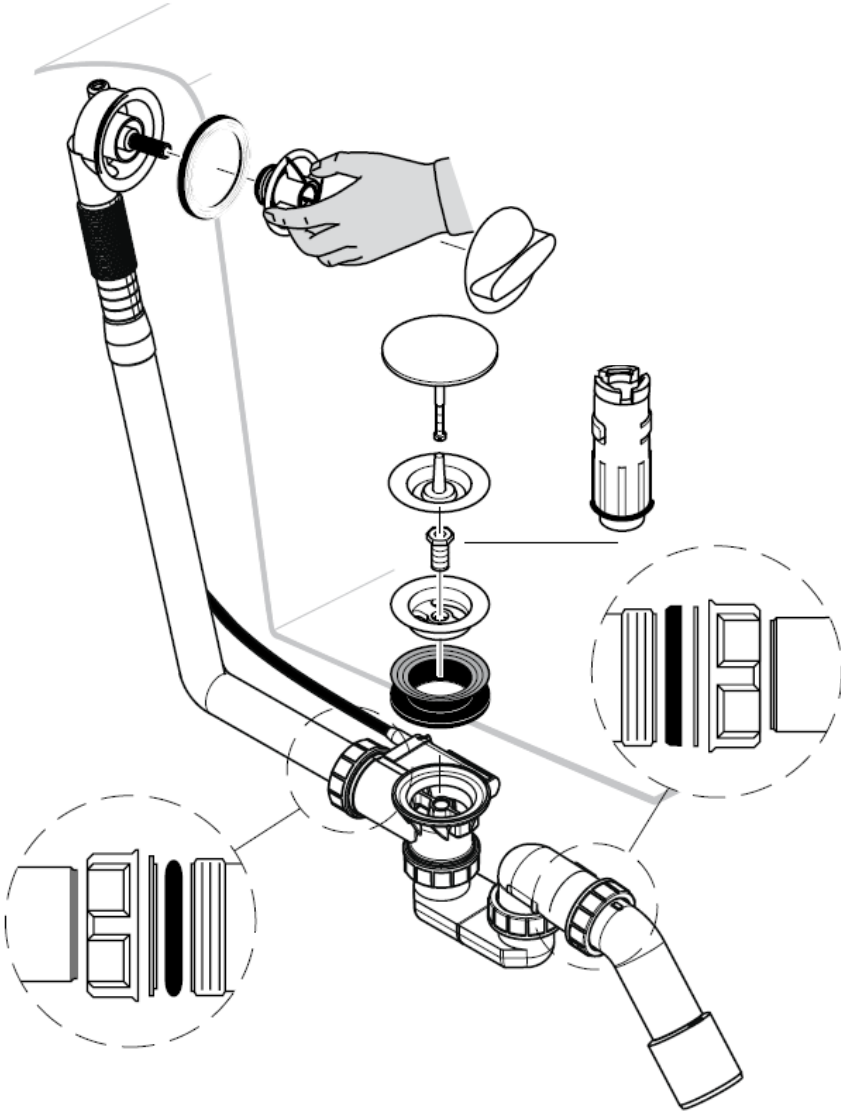
58149000

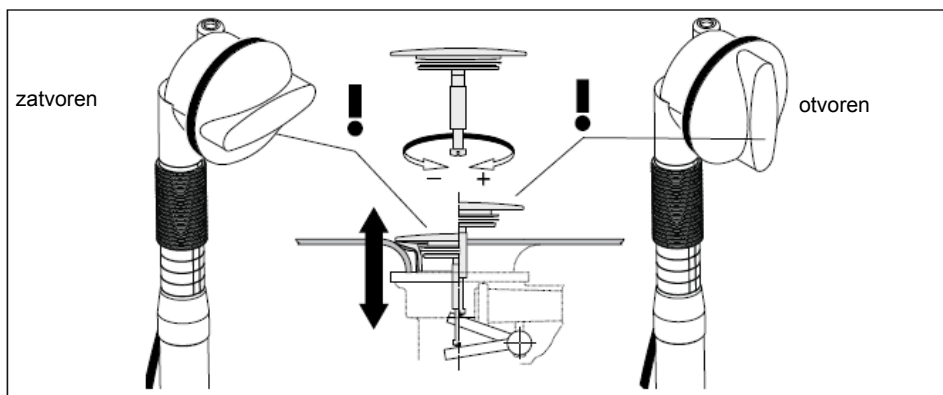
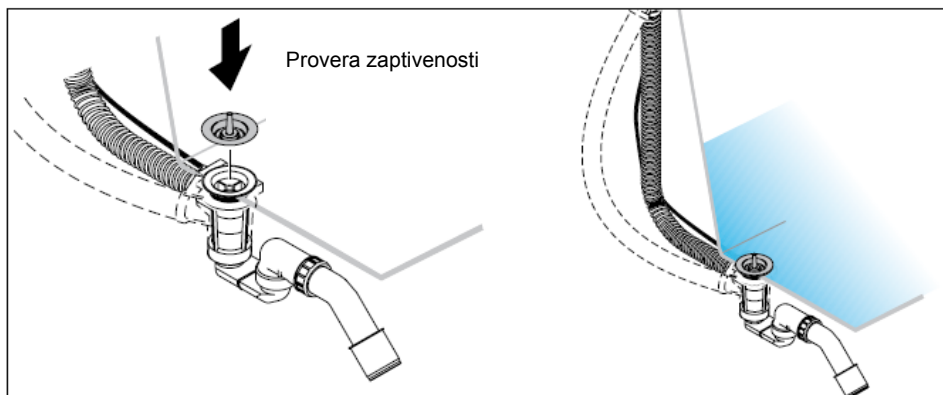
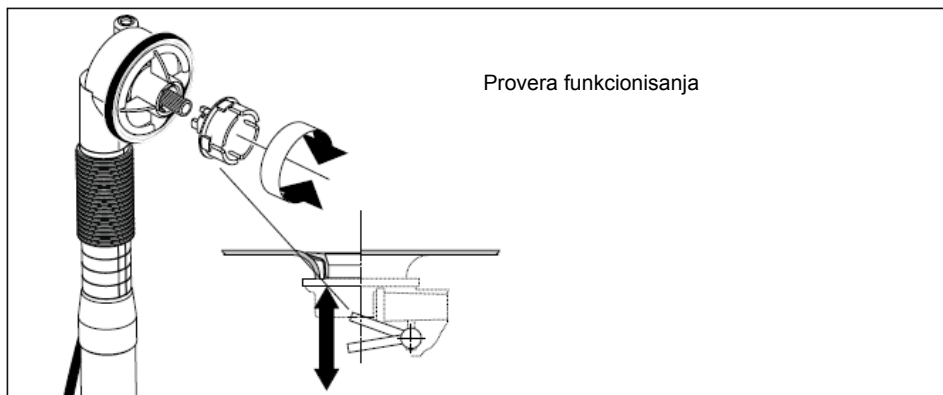


58147000



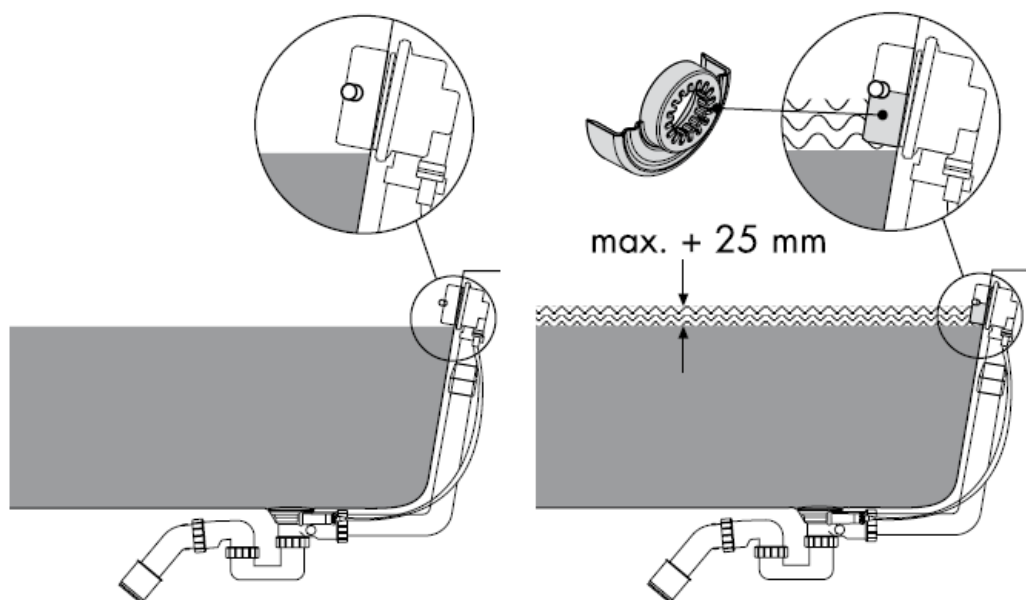
**Pažnja!** Odvod se mora tako položiti da ne bude izložen naprezanju!

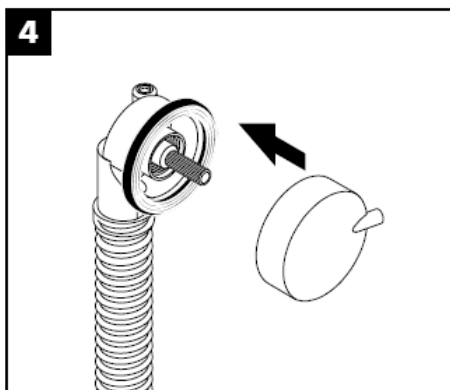
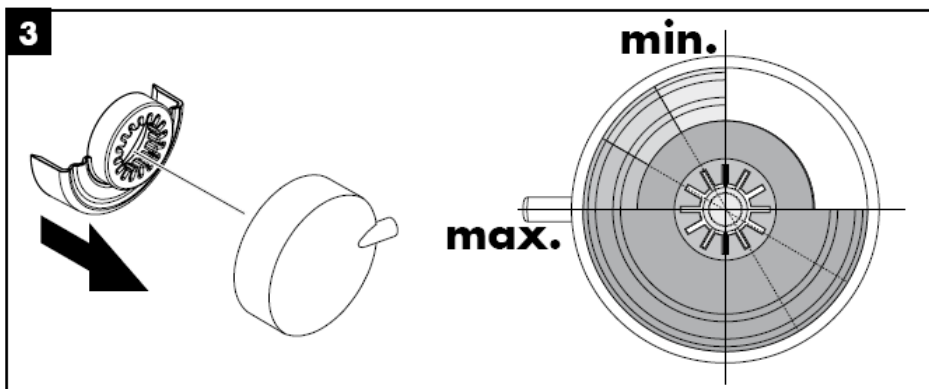
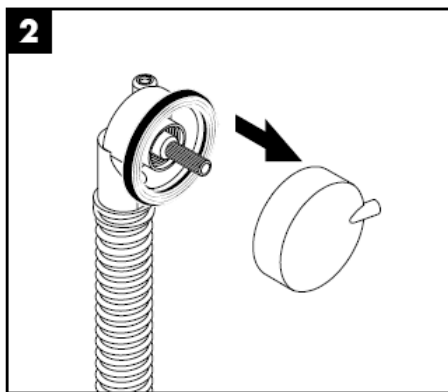
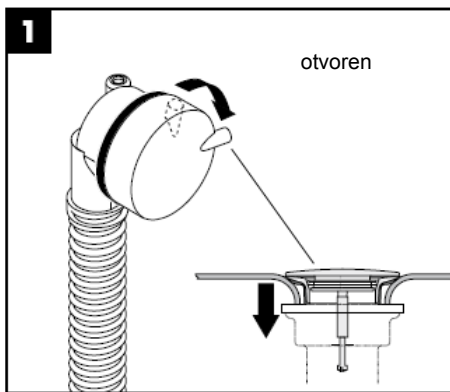




---

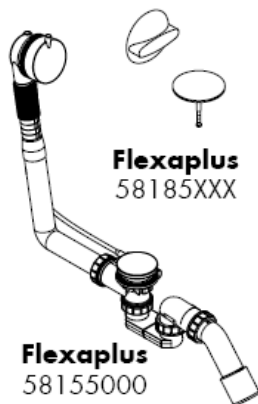
Upotrebom plastičnog umetka, nivo vode u kadi može se povećati za oko 25 mm. Pritom treba paziti da količina vode nije veća od kapaciteta kade!





**hansgrohe**

# Montasjeveiledning



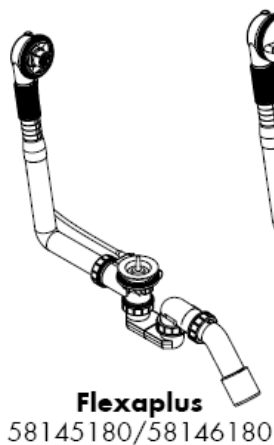
**Flexaplust**  
58185XXX



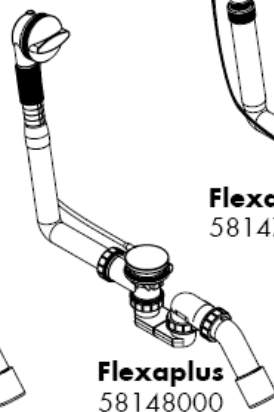
**Flexaplust S**  
58186XXX

**Flexaplust**  
58155000

**Flexaplust**  
58149000



**Flexaplust**  
58145180/58146180

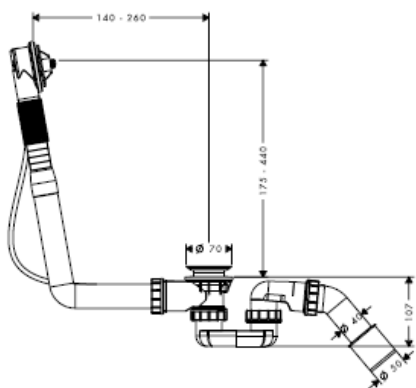


**Flexaplust**  
58148000

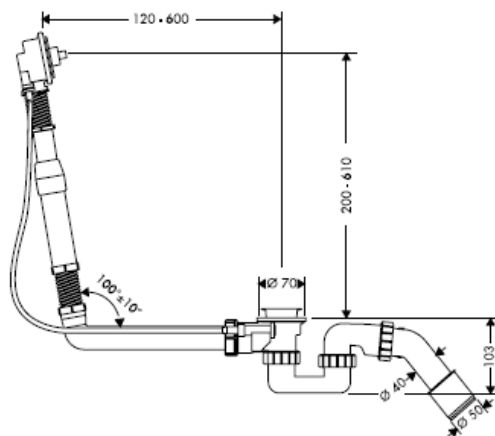
**Flexaplust**  
58147000

**hansgrohe**

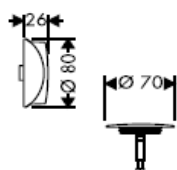
58145180



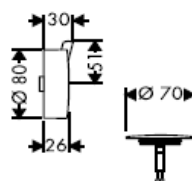
58146180



58185XXX



58186XXX

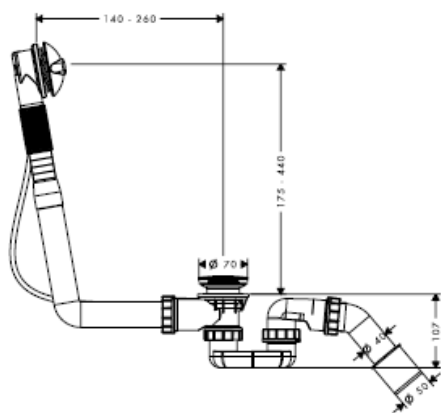


Prøvemærke

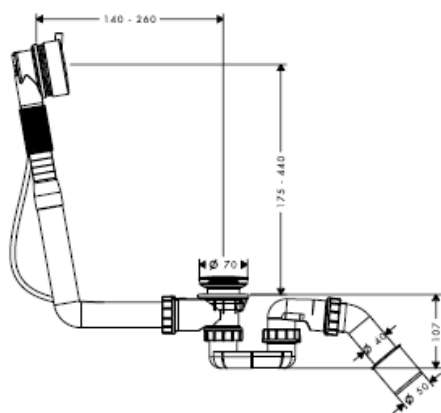
	DVGW	P-IX	SVGW	ACS	NF	WRAS	KIWA
TÜV / SÜD					X		



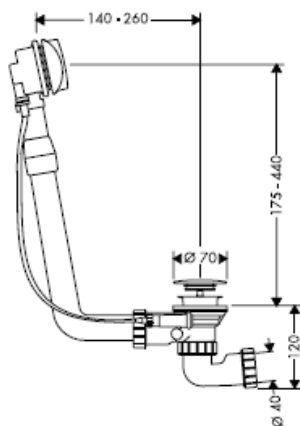
58148000



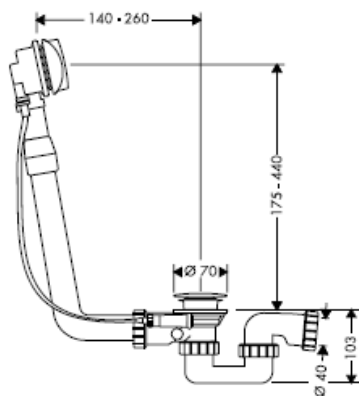
58155000



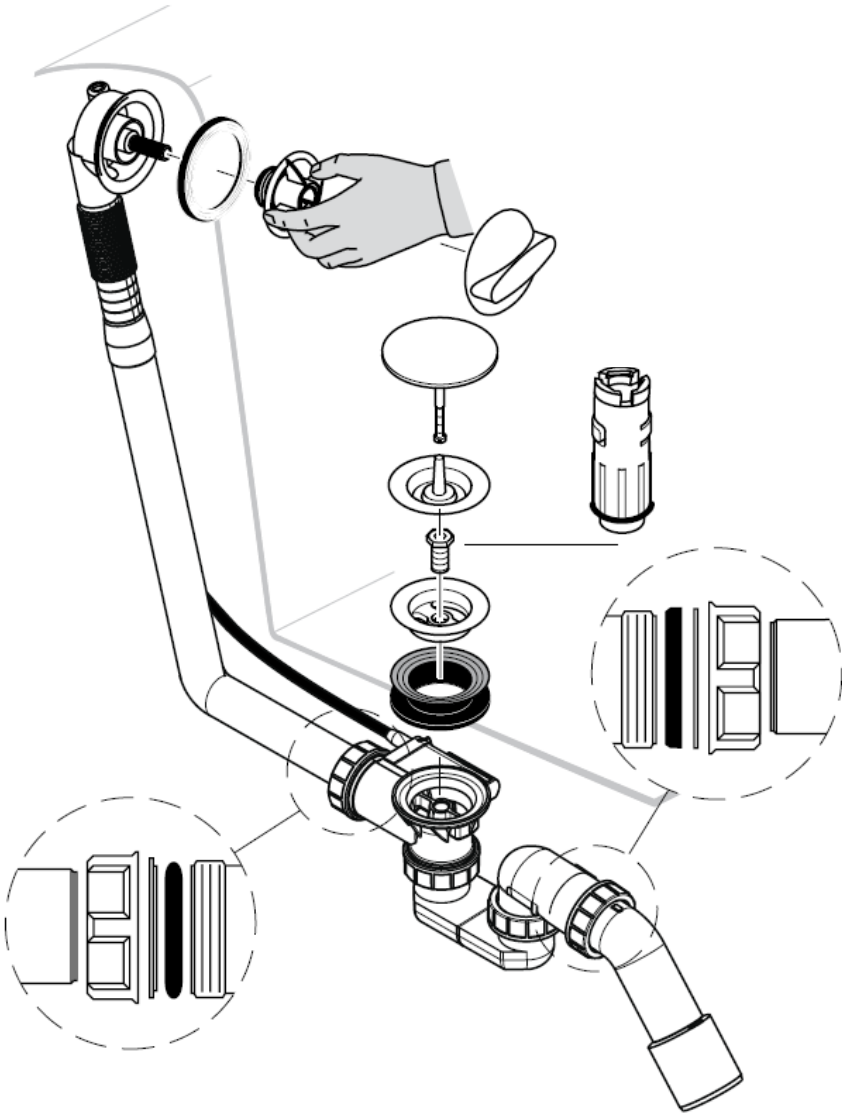
58149000

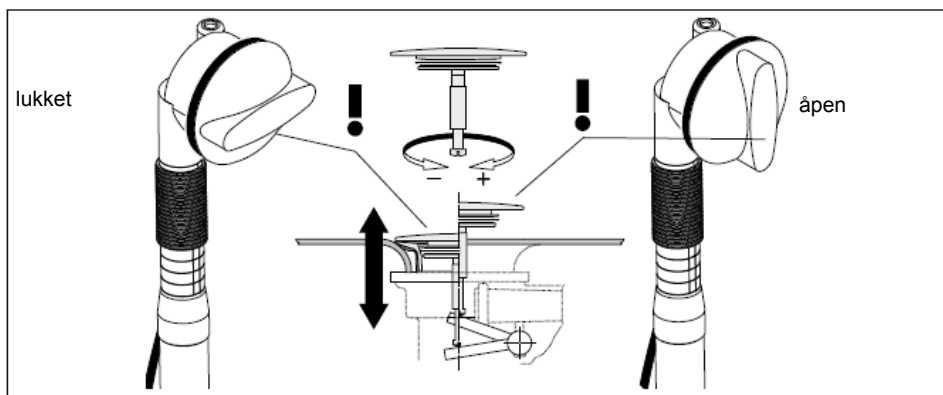
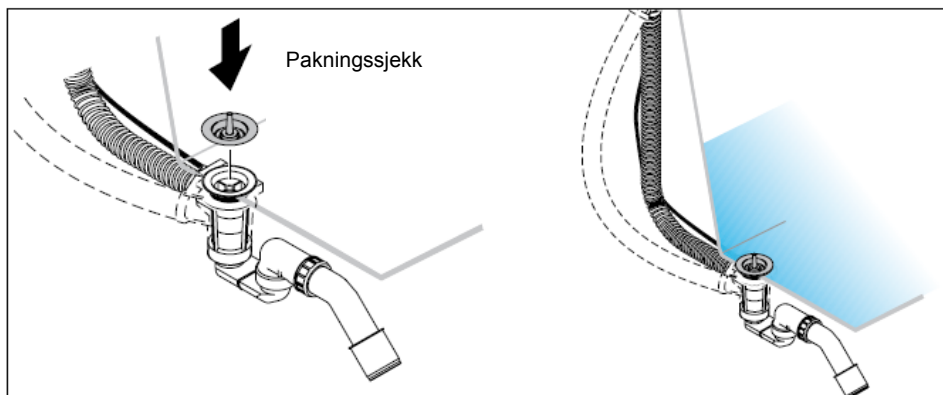
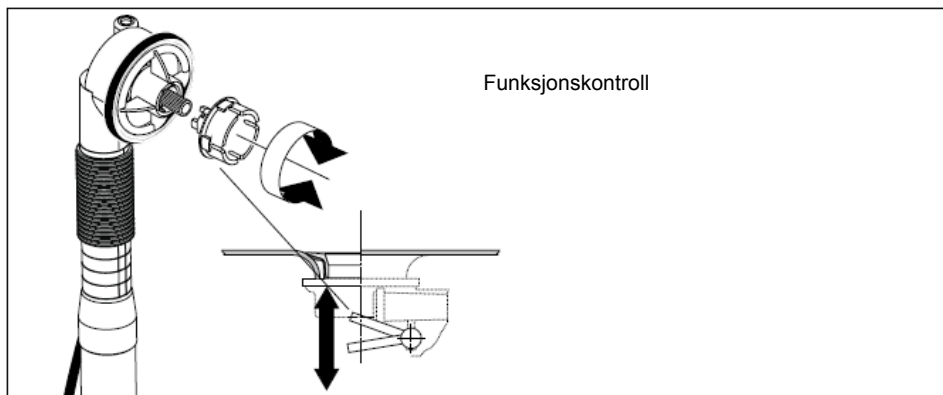


58147000



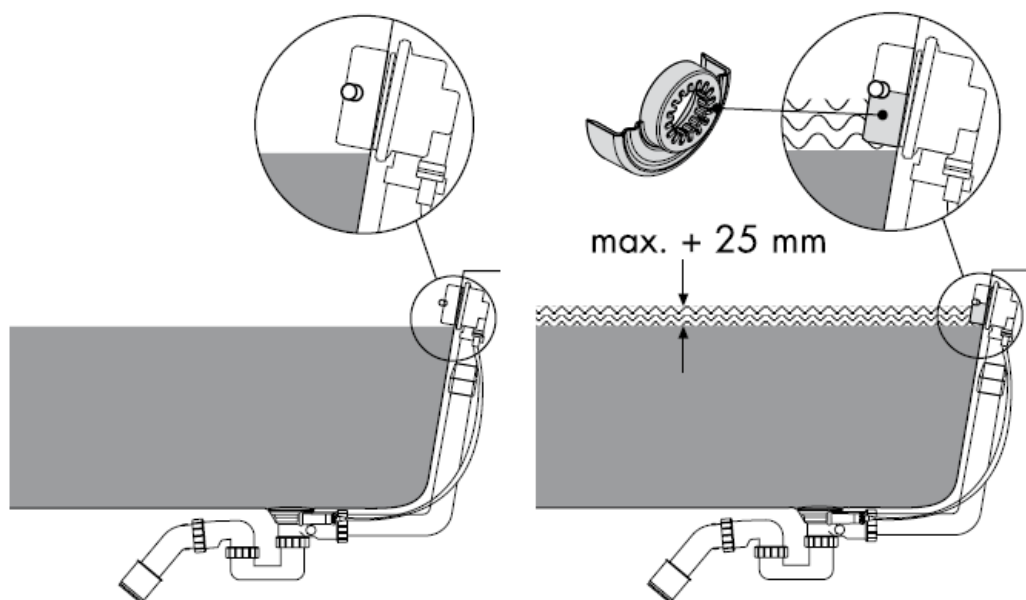
**Obs!** Avløpet skal installeres spenningsfritt!

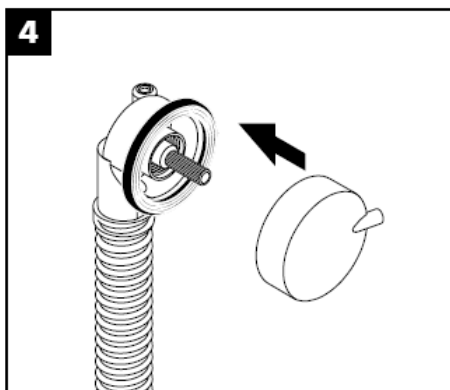
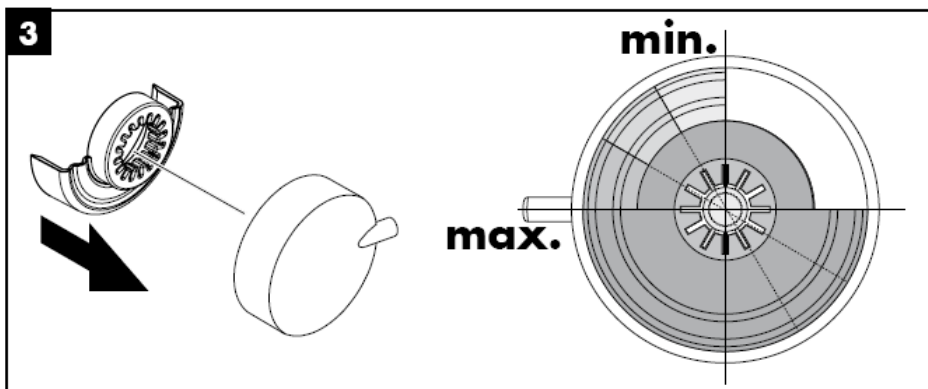
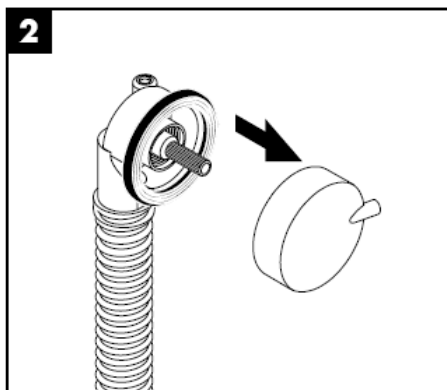
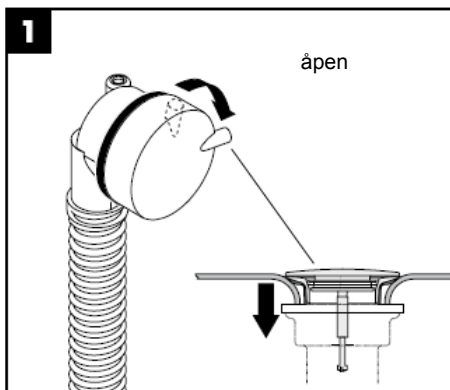




---

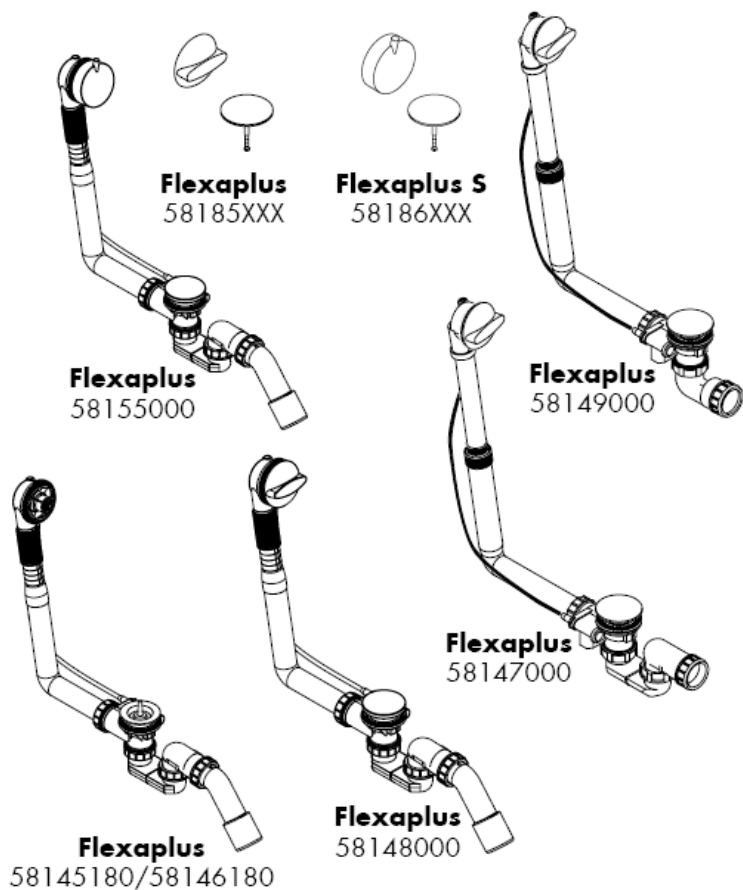
Ved hjelp av oppdemnings-elementet (plastinnsats) er det mulig å øke karetts maksimale fyllhøyde med 25 cm. Man må sjekke at den maksimale vanntilførselen ikke er større enn overflytkapasitet!





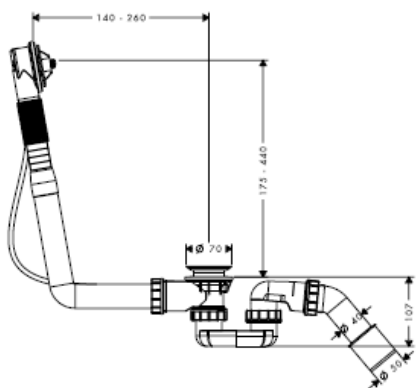
**hansgrohe**

# Uputstvo za montažu

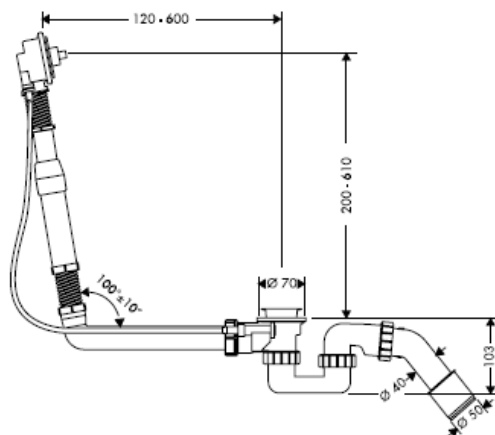


**hansgrohe**

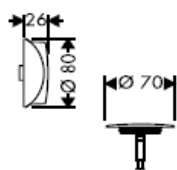
58145180



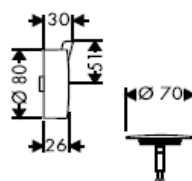
58146180



58185XXX



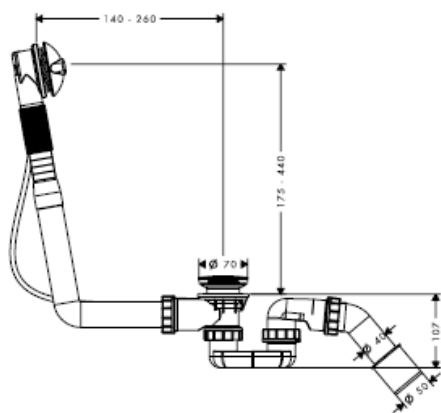
58186XXX



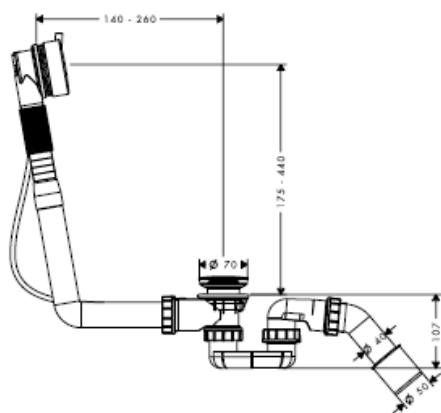
Ispitni znak

	DVGW	P-IX	SVGW	ACS	NF	WRAS	KIWA
TÜV / SÜD					X		

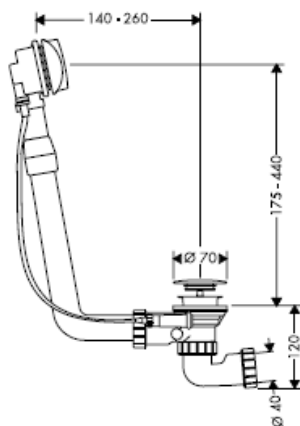
58148000



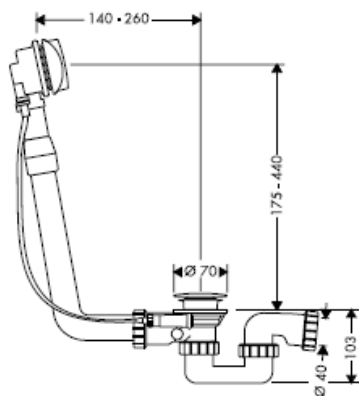
58155000



58149000

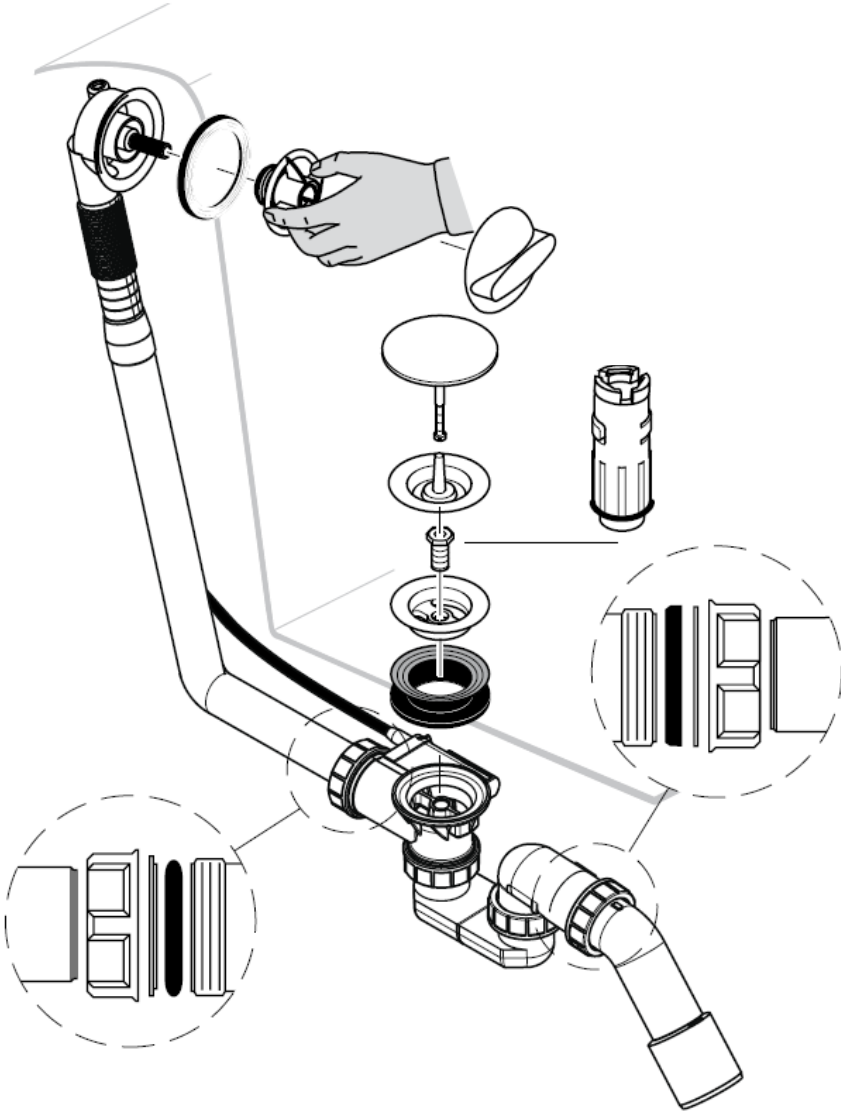


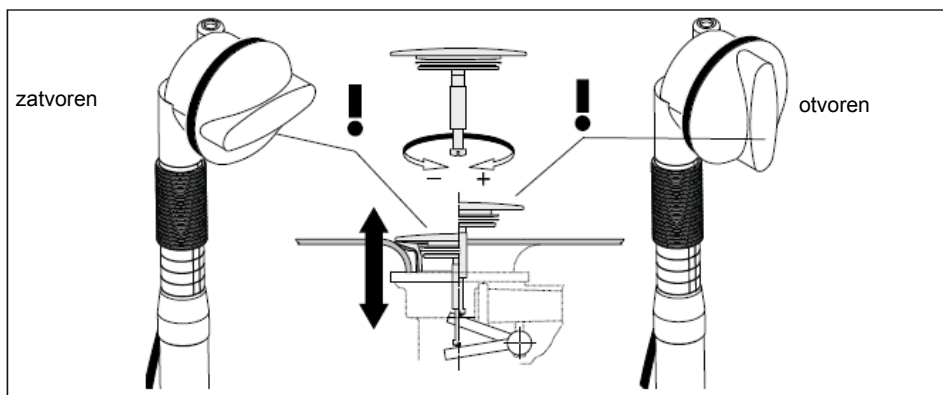
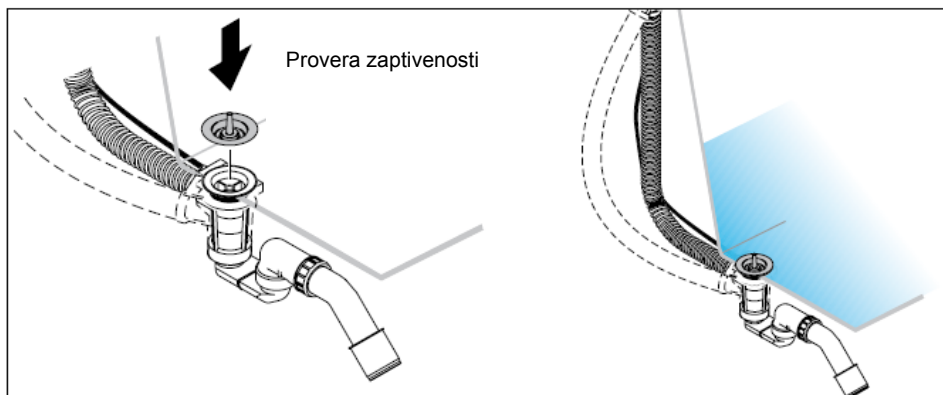
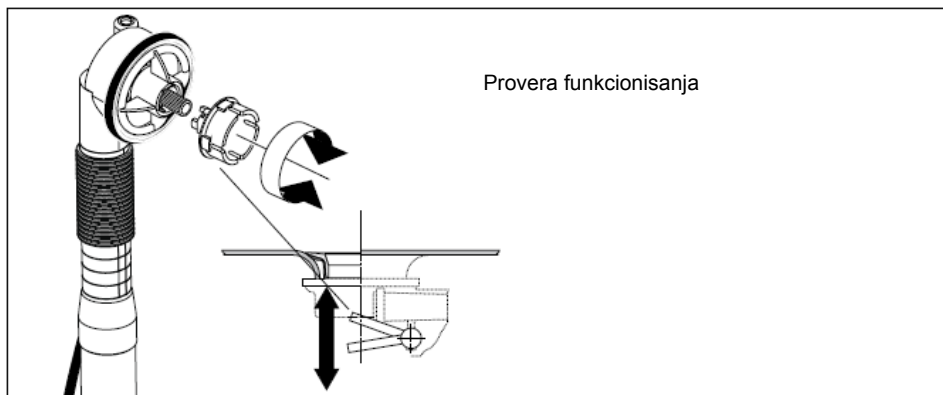
58147000



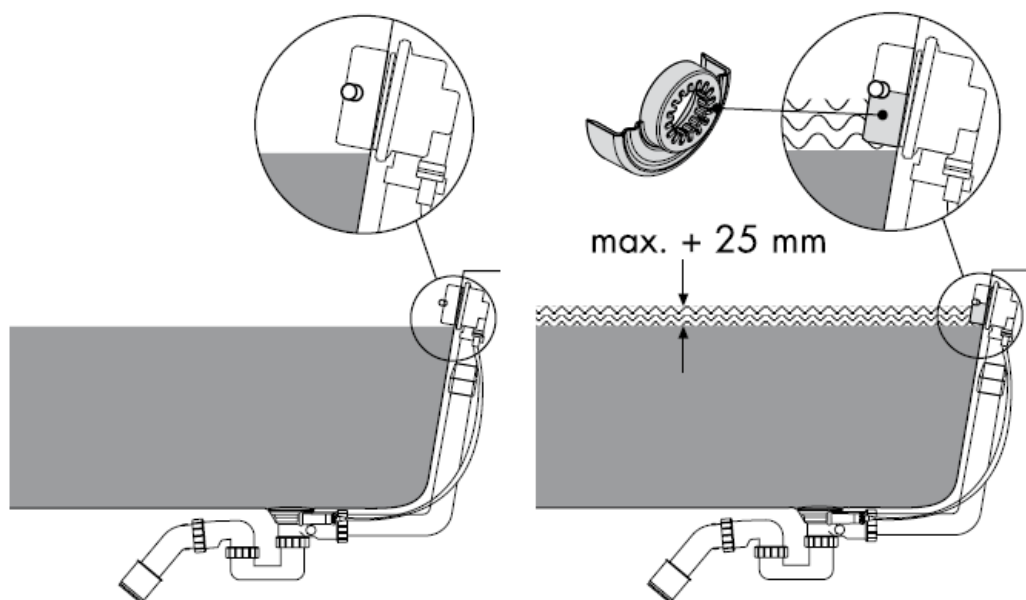


**Pažnja!** Odvod se mora tako položiti da ne bude izložen naprezanju!

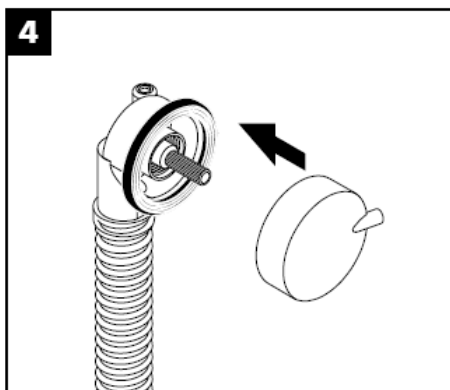
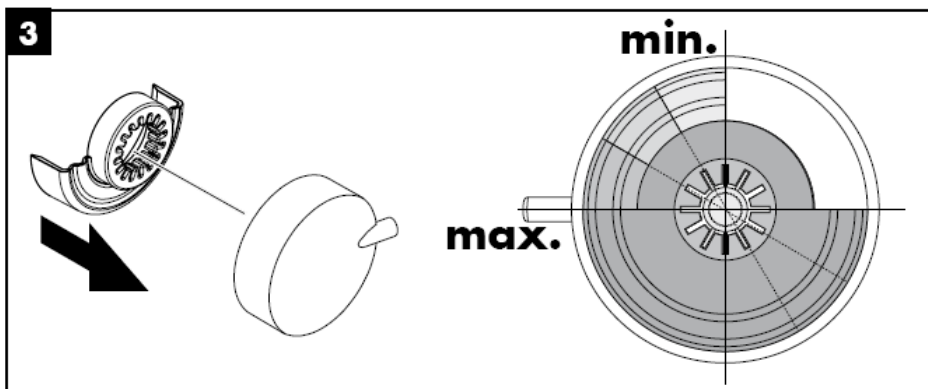
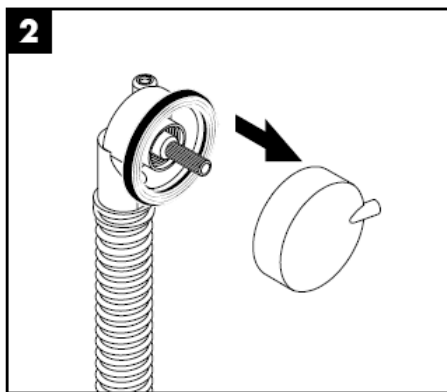
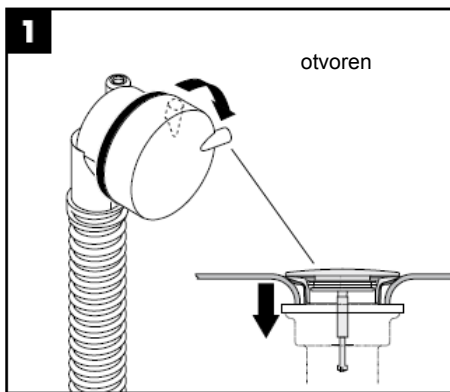




Upotrebom plastičnog umetka, nivo vode u kadi može se povećati za oko 25 mm. Pritom treba paziti da količina vode nije veća od kapaciteta kade!

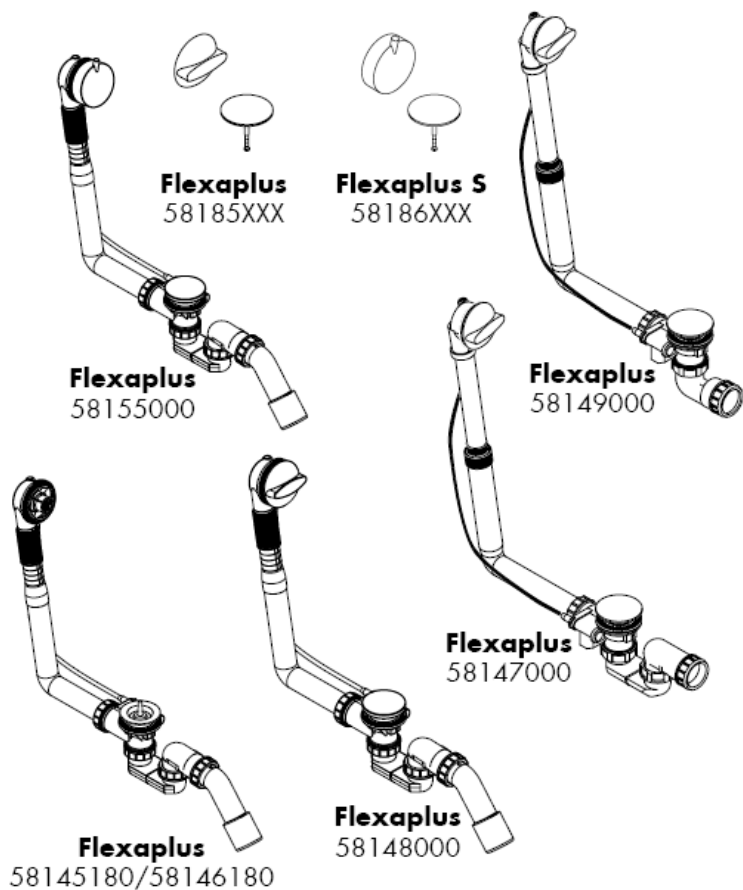


БЪЛГАРСКИ БЪЛГАРСКИ



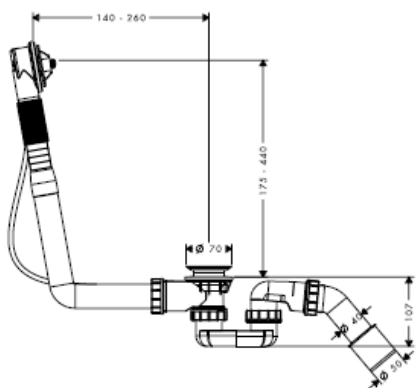
**hansgrohe**

# Udhëzime rreth montimit

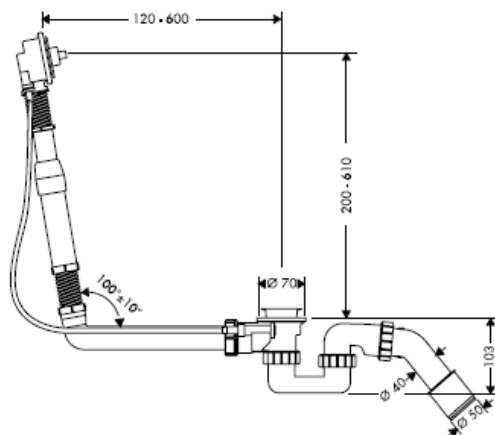


**hansgrohe**

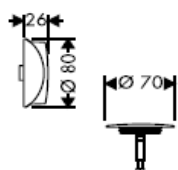
58145180



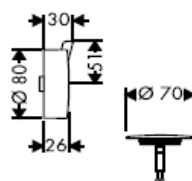
58146180



58185XXX



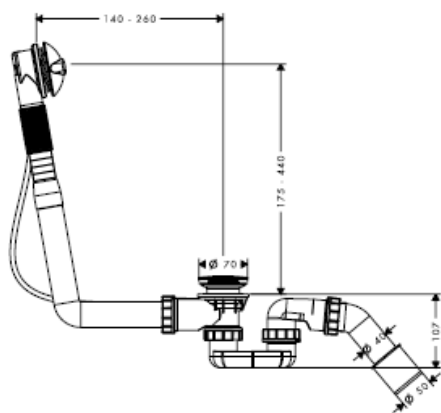
58186XXX



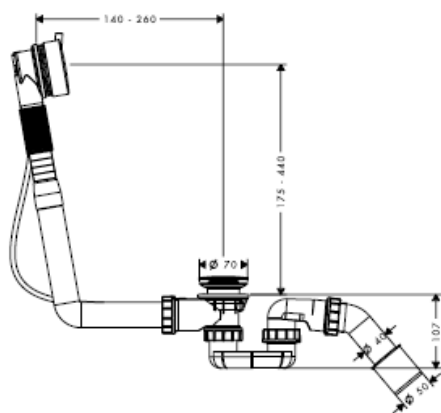
Shenja e kontrollit

	DVGW	P-IX	SVGW	ACS	NF	WRAS	KIWA
TÜV / SÜD					X		

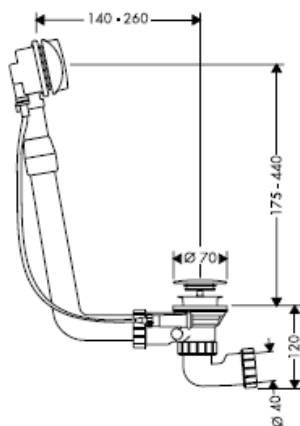
58148000



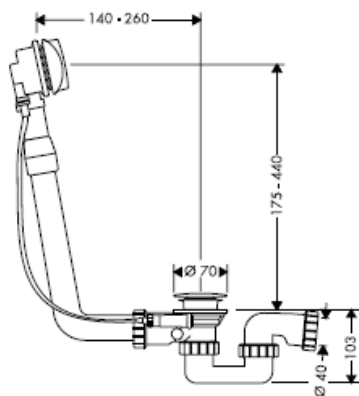
58155000



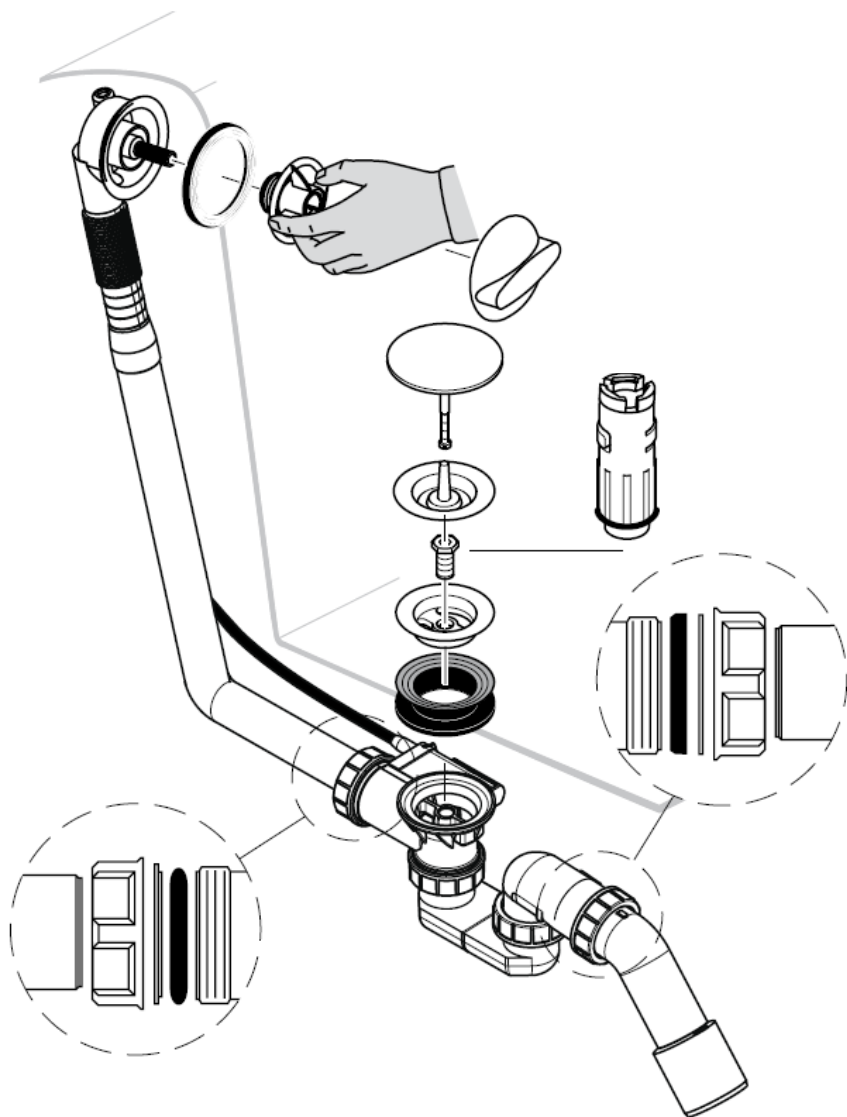
58149000



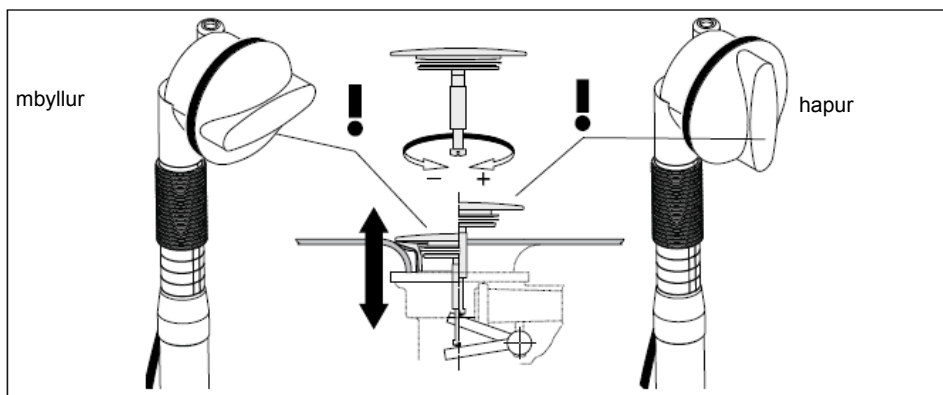
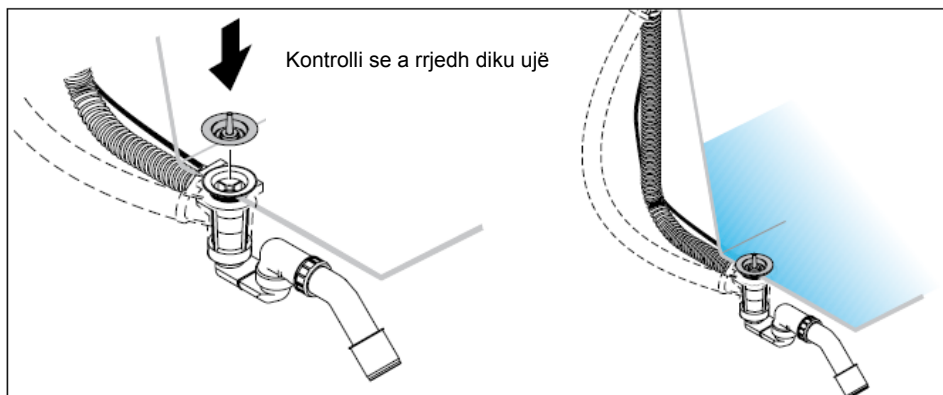
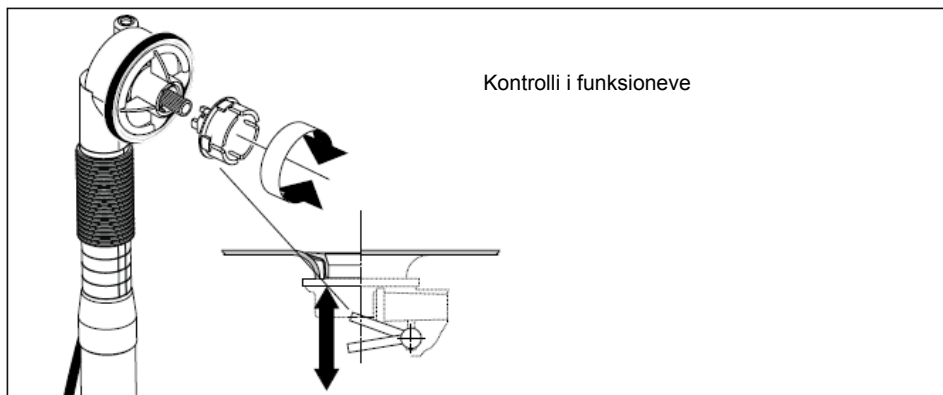
58147000



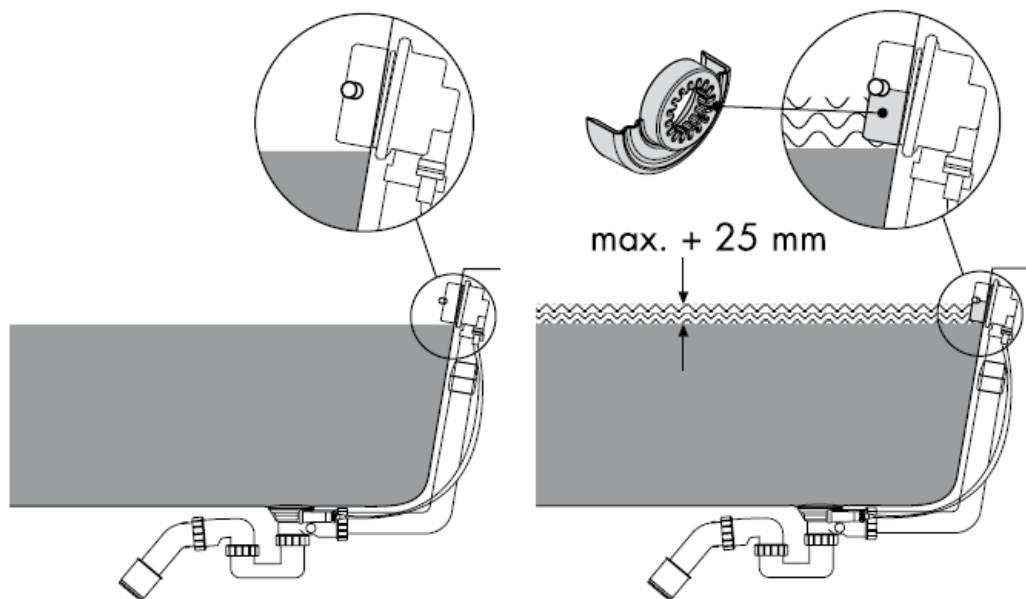
**Kujdes!** Dalja duhet montuar pa tension!

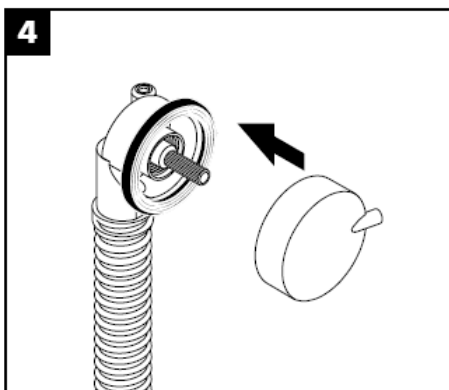
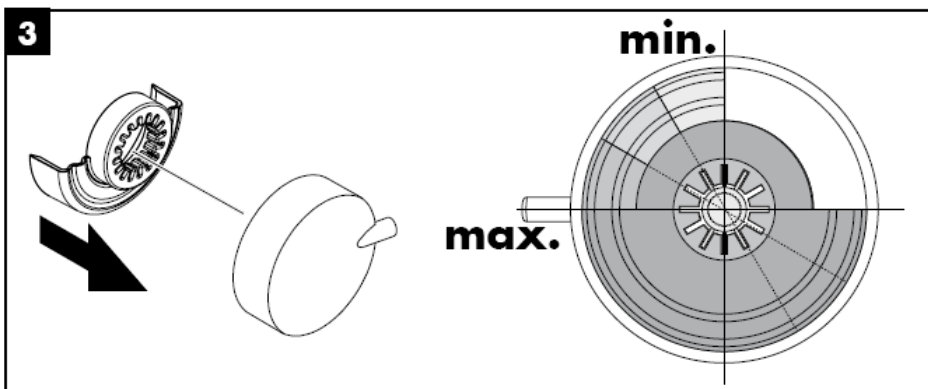
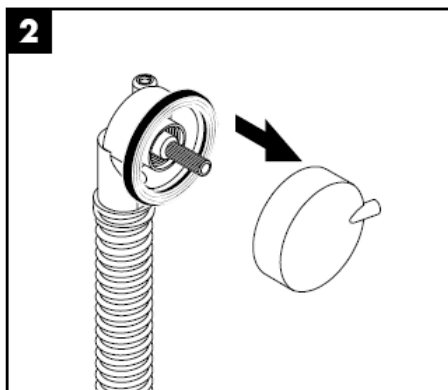
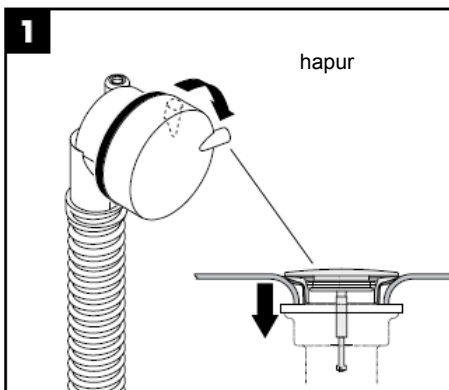






Me përdorimin e elementit për evitim e qarkullimit (kapaku plastik) mund të rritet mbushja maksimale e vaskës edhe për 25 mm. Duhet kontrolluar që kapaciteti i hyrjes të mos jetë më i lartë se kapaciteti i vendrrjedhjes së ujit të tepërt!





**hansgrohe**