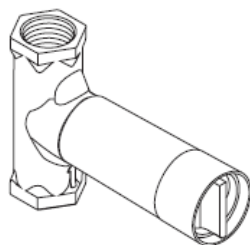
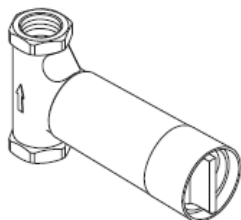


# Montageanleitung



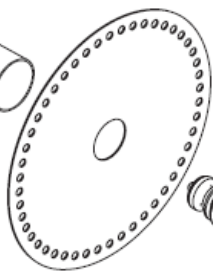
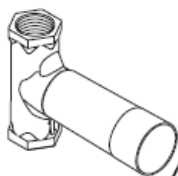
**DN20 (3/4")**  
15970180



**DN15 (1/2")**  
15973180/15974180

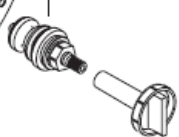
**hansgrohe**

**DN20 (3/4")**  
15970180

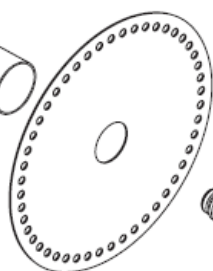
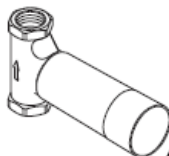


**92929000**

Absperreinheit (Spindel)

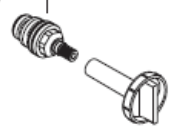


**DN15 (1/2")**  
15973180

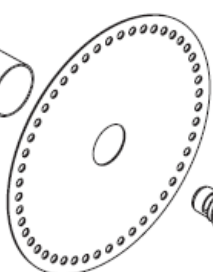
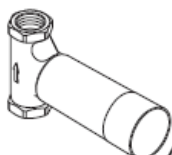


**94142000**

Absperreinheit (Spindel)

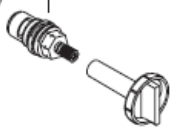


**DN15 (1/2")**  
15974180



**94009000**

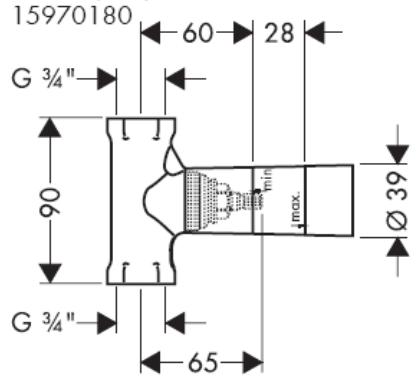
Absperreinheit (Keramik)



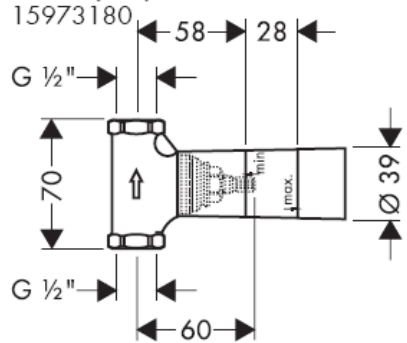
## Technische Daten

Betriebsdruck:	max. 1 MPa
Empfohlener Betriebsdruck:	0,1 – 0,5 MPa
Prüfdruck:	1,6 MPa
(1 MPa = 10 bar = 147 PSI)	
Heißwassertemperatur:	max. 80° C
Empfohlene Heißwassertemperatur:	65° C
Anschlüsse 15970180:	G 3/4"
Anschlüsse 15973180/15974180:	G 1/2"
Durchflussleistung: 15970180:	92 l/min 0,2 MPa
Durchflussleistung: 15973180:	ca. 53 l/min 0,3 MPa
Durchflussleistung: 15974180:	ca. 28 l/min 0,3 MPa

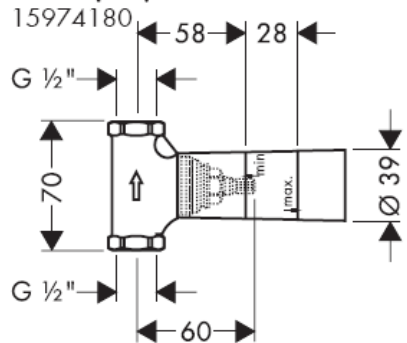
### DN20 (3/4")



### DN15 (1/2")



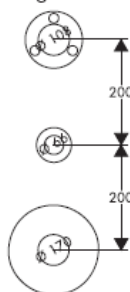
### DN15 (1/2")



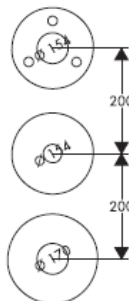
Verlängerung 25 mm



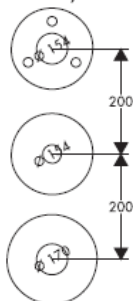
Arco/Uno/  
Carlton/Mondaro/  
Allegroh/Metropol/  
Mondial/Metris/  
Talis Sportive/Talis  
Elegance



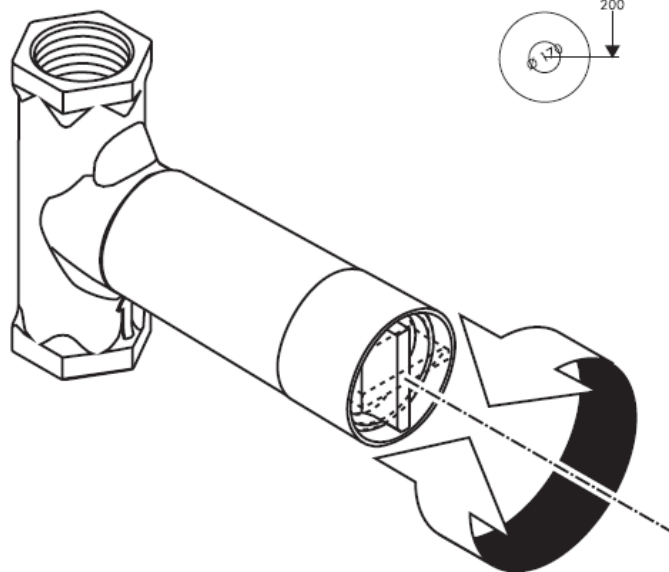
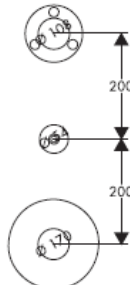
Azzur



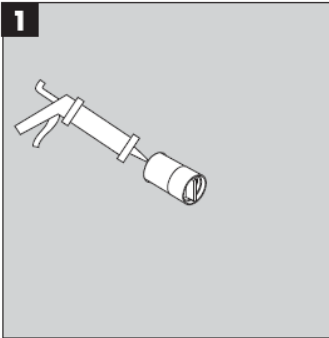
Starck/Steel



Terrano



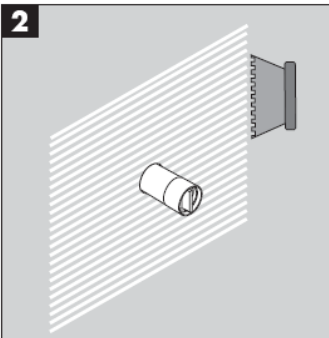
öffnen / schließen



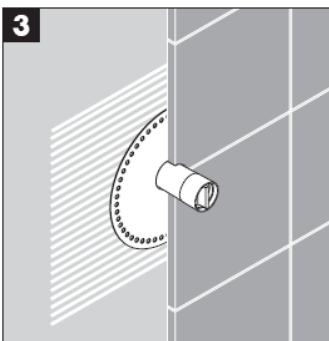
**Achtung!** Die Armatur muss nach den gültigen Normen montiert, gespült und geprüft werden!

Eingebautes und geprüftes Unterputzventil einputzen, bzw. bei Vorwandinstallation mit Paneel verkleiden.

Nach Austrocknen der verputzten Wandoberfläche, die Nahtstelle zwischen Wand und Kunststoffgehäuse der ibox universal mit Silikon (essigsäurefrei!) ausspritzen.



PCI-Lastogum oder einen vergleichbaren Dichtstoff nach Herstellerangaben auf die Wand auftragen.



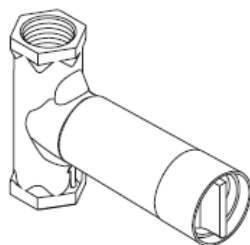
Dichtmanschette über die Abdicht-hülse stülpen und in den Kleber und Silikon eindrücken.

**Achtung!** Die Dichtmanschette darf nicht heiß verklebt werden. Falls das Unterputzventil heißverklebt werden soll, muss darauf geachtet werden, dass dieses nicht beschädigt wird.

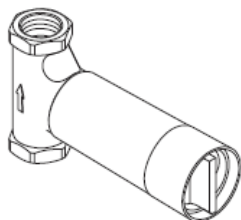
**hansgrohe**



# Instructions de montage



**DN20 (3/4")**  
15970180



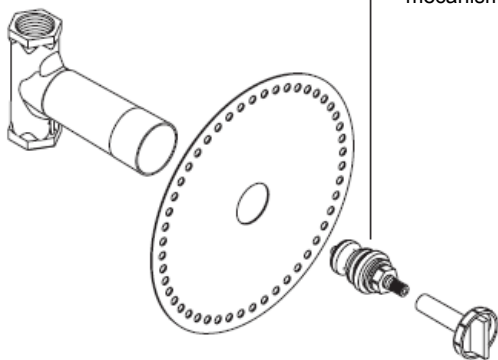
**DN15 (1/2")**  
15973180/15974180

**hansgrohe**

**DN20 (3/4")**  
15970180

**92929000**

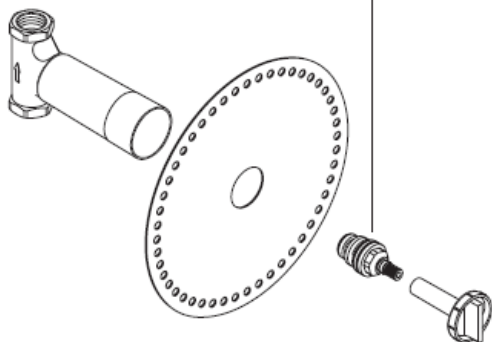
mécanisme d'arrêt à clapet



**DN15 (1/2")**  
15973180

**94142000**

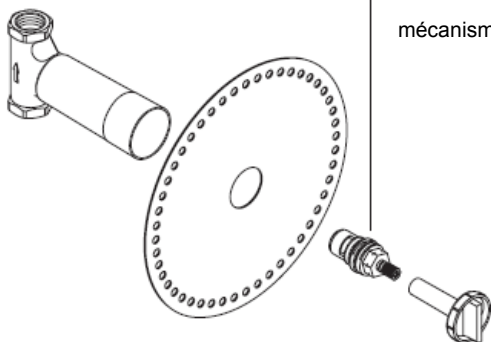
mécanisme d'arrêt à clapet



**DN15 (1/2")**  
15974180

**94009000**

mécanisme à disques céramiques





## Informations techniques

Pression de service autorisée: max. 1 MPa

Pression de service conseillée: 0,1 – 0,5 MPa

Pression maximum de contrôle: 1,6 MPa

(1 MPa = 10 bar = 147 PSI)

Température max. d'eau chaude: max. 80° C

Température recommandée: 65° C

Raccordement 15970180: G 3/4"

Raccordement 15973180/15974180: G 1/2"

Débit: 15970180:

92 l/min 0,2 MPa

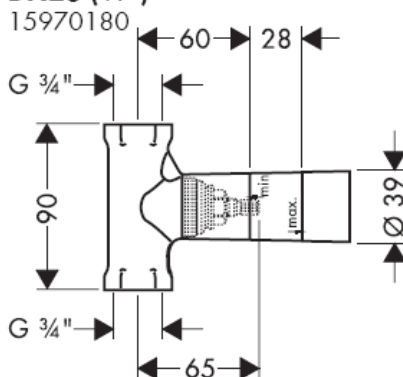
Débit: 15973180:

ca. 53 l/min 0,3 MPa

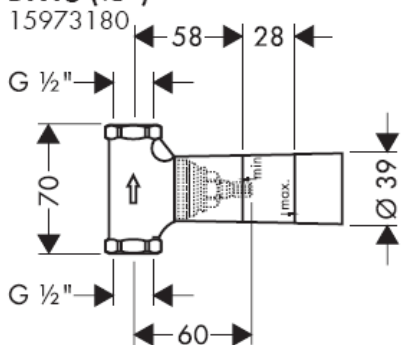
Débit: 15974180:

ca. 28 l/min 0,3 MPa

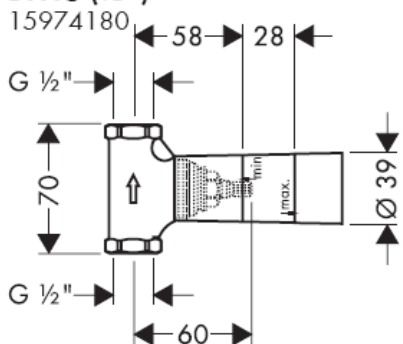
### DN20 (3/4")



### DN15 (1/2")



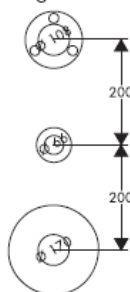
### DN15 (1/2")



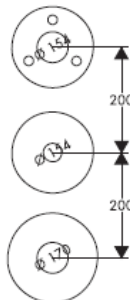
jeu de rallonge 25 mm



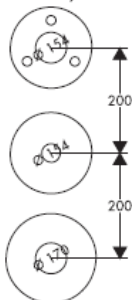
Arco/Uno/  
Carlton/Mondaro/  
Allegroh/Metropol/  
Mondial/Metris/  
Talis Sportive/Talis  
Elegance



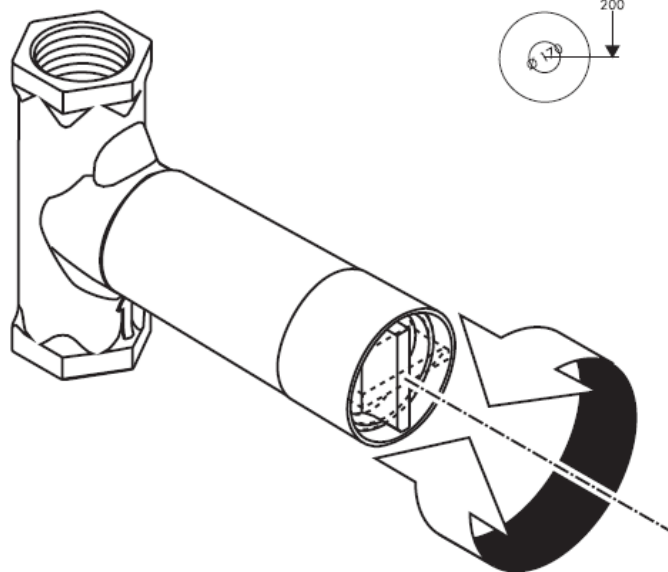
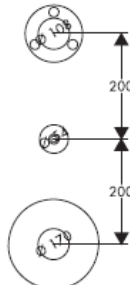
Azzur



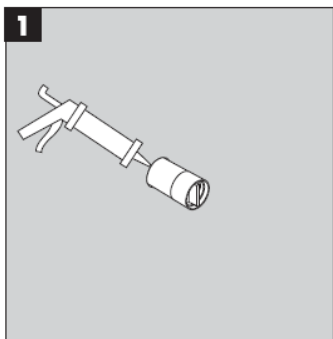
Starck/Steel



Terrano



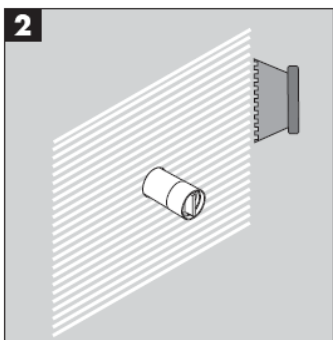
ouvert / fermé



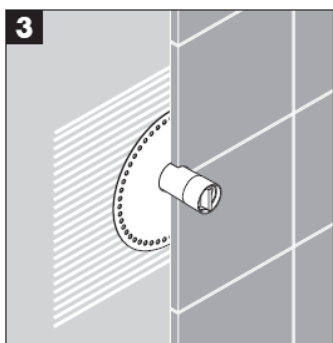
**Attention!** La robinetterie doit être installée, rincée et contrôlée conformément aux normes valables!

Maçonner ou habiller avec des plaques de monta-ge robinet d'arrêt déjà montée et testé.

Après le séchage de l'enduit, étancher la fente entre l'ibox et le mur avec un joint de silikon (sans acide acétique!).



Recouvrir le mur avec du PCI-Lastogum ou un matériel d'étanchéité comparable.



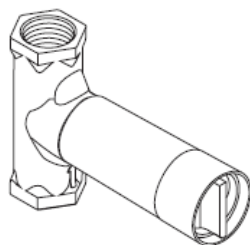
Enfoncer le joint d'étanchéité autour du boîtier de l'ibox sur le matériel d'étanchéité et sur le joint de silikon.

**Attention!** La manchette étanche ne doit pas être collée à chaud. Si le robinet d'arrêt doit être collé à chaud, on doit faire attention que le joint ne soit pas détéri-éré.

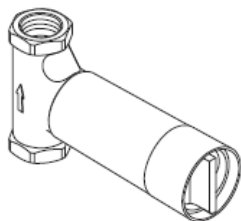
**hansgrohe**



# assembly instructions



**DN20 (3/4")**  
15970180



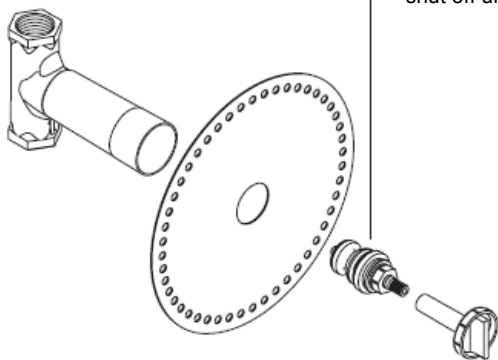
**DN15 (1/2")**  
15973180/15974180

**hansgrohe**

**DN20 (3/4")**  
15970180

**92929000**

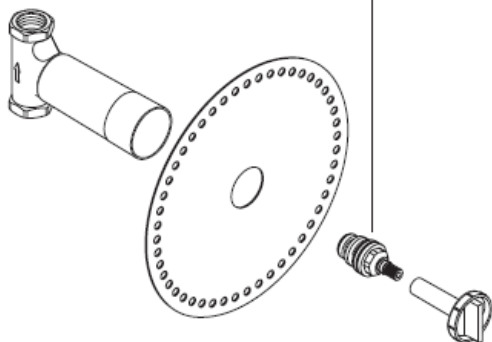
shut off unit with spindle



**DN15 (1/2")**  
15973180

**94142000**

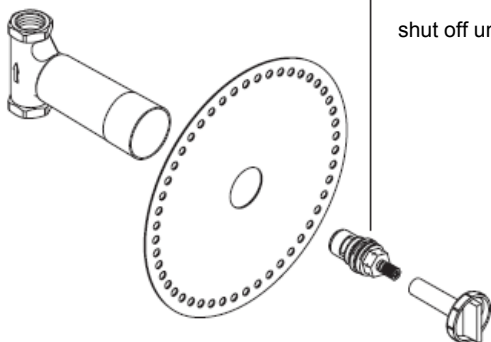
shut off unit with spindle



**DN15 (1/2")**  
15974180

**94009000**

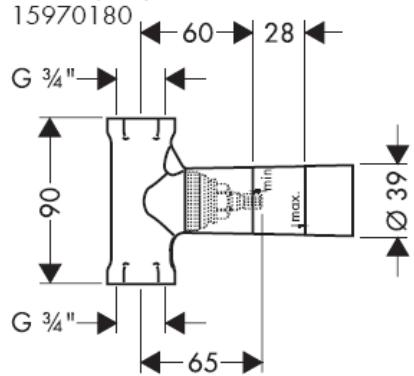
shut off unit with discs



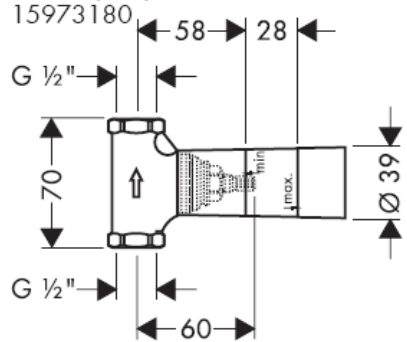
## Technical Data

Operating pressure:	max. 1 MPa
Recommended operating pressure:	0,1 – 0,5 MPa
Test pressure:	1,6 MPa
(1 MPa = 10 bar = 147 PSI)	
Hot water temperature:	max. 80° C
Recommended hot water temp.:	65° C
Connections 15970180:	G 3/4"
Connections 15973180/15974180:	G 1/2"
Rate of flow: 15970180:	92 l/min 0,2 MPa
Rate of flow: 15973180:	ca. 53 l/min 0,3 MPa
Rate of flow: 15974180:	ca. 28 l/min 0,3 MPa

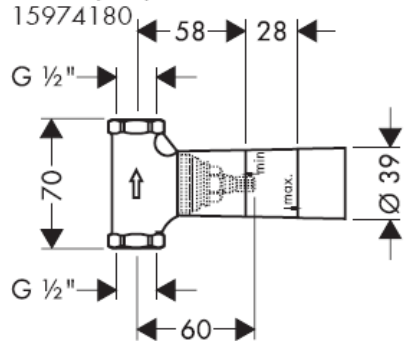
### DN20 (3/4")



### DN15 (1/2")



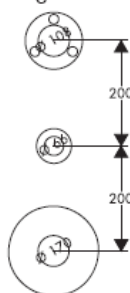
### DN15 (1/2")



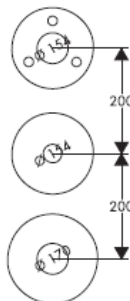
extension 25 mm



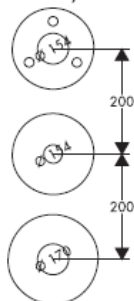
Arco/Uno/  
Carlton/Mondaro/  
Allegroh/Metropol/  
Mondial/Metris/  
Talis Sportive/Talis  
Elegance



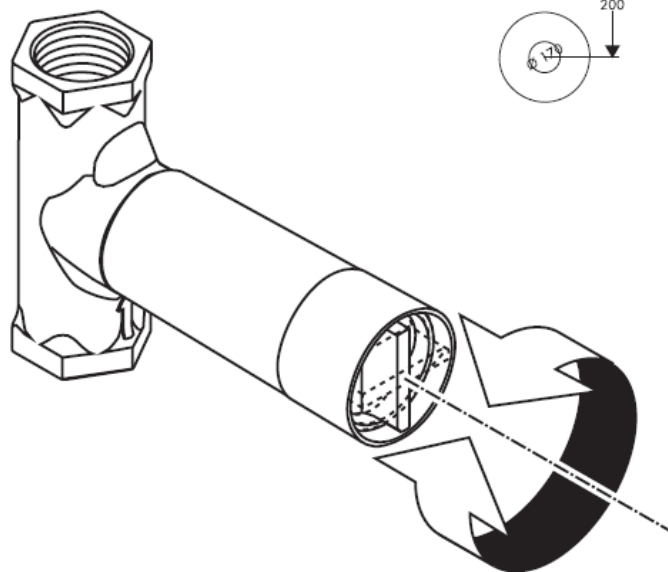
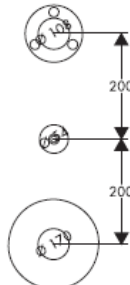
Azzur



Starck/Steel

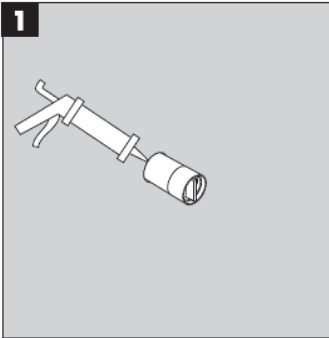


Terrano



open / close

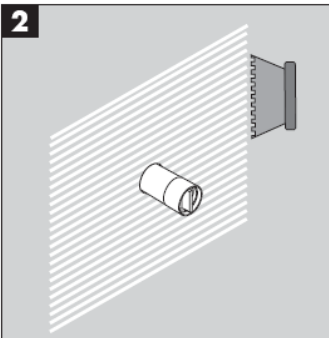




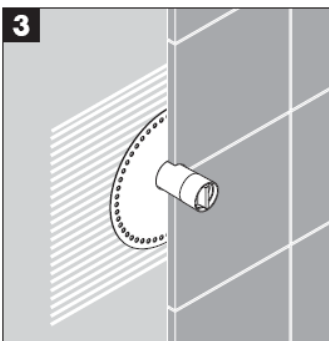
**Important!** The fitting must be installed, flushed and tested after the valid norms!

Plaster in the installed and checked stop valve, in case of pre-wall installation cover it with a panel .

After the plastered wall surface is dry seal the gap with silicone (free from acetic acid!) between wall and plastic housing of the ibox.



Apply PCI-Lastogum or similar sealing compound on the wall in accordance with manufacturers indications.



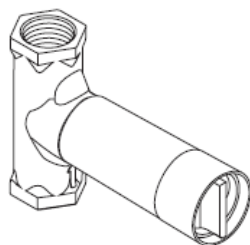
Put gasket over the plastic sleeve of the Quattro four-way-diverter.

**Important!** The gasket is not suitable for hot glue. If the flush valve shall be secured with hot-melted adhesive, it must be ensured that it is not damaged.

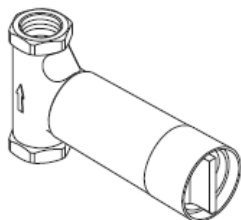
**hansgrohe**



# Istruzioni per Installazione



**DN20 (3/4")**  
15970180



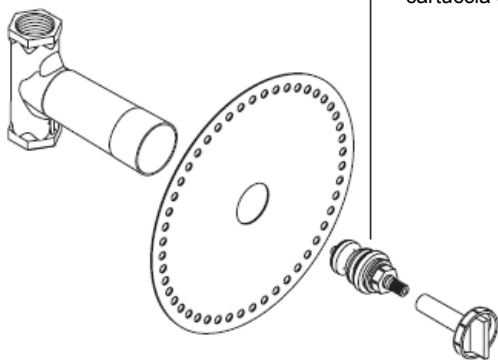
**DN15 (1/2")**  
15973180/15974180

**hansgrohe**

**DN20 (3/4")**  
15970180

**92929000**

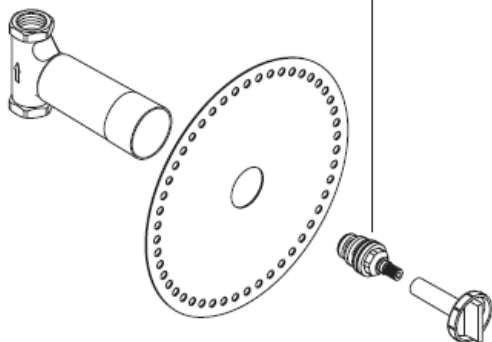
cartuccia d'arresto a stelo



**DN15 (1/2")**  
15973180

**94142000**

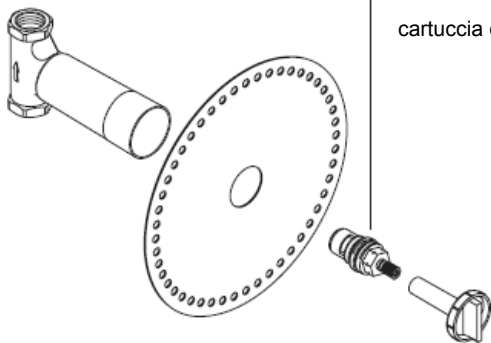
cartuccia d'arresto a stelo



**DN15 (1/2")**  
15974180

**94009000**

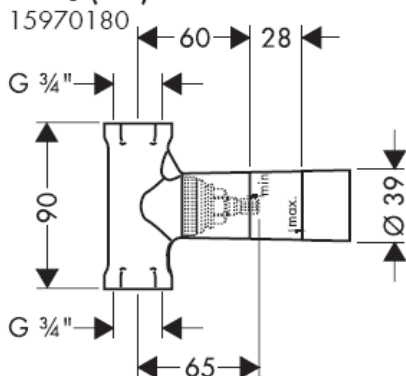
cartuccia d'arresto ceramico



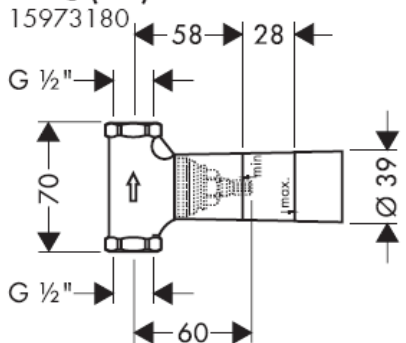
## Dati tecnici

Pressione d'uso:	max. 1 MPa
Pressione d'uso consigliata:	0,1 – 0,5 MPa
Pressione di prova:	1,6 MPa
(1 MPa = 10 bar = 147 PSI)	
Temperatura dell'acqua calda:	max. 80° C
Temp. dell'acqua calda consigliata:	65° C
Raccordi 15970180:	G 3/4"
Raccordi 15973180/15974180:	G 1/2"
Portata di erogazione: 15970180:	92 l/min 0,2 MPa
Portata di erogazione: 15973180:	ca. 53 l/min 0,3 MPa
Portata di erogazione: 15974180:	ca. 28 l/min 0,3 MPa

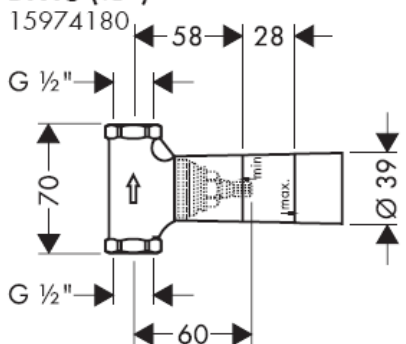
### DN20 (3/4")



### DN15 (1/2")



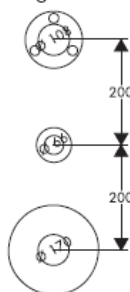
### DN15 (1/2")



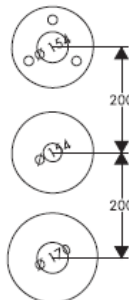
Prolunga 25 mm



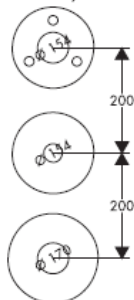
Arco/Uno/  
Carlton/Mondaro/  
Allegroh/Metropol/  
Mondial/Metris/  
Talis Sportive/Talis  
Elegance



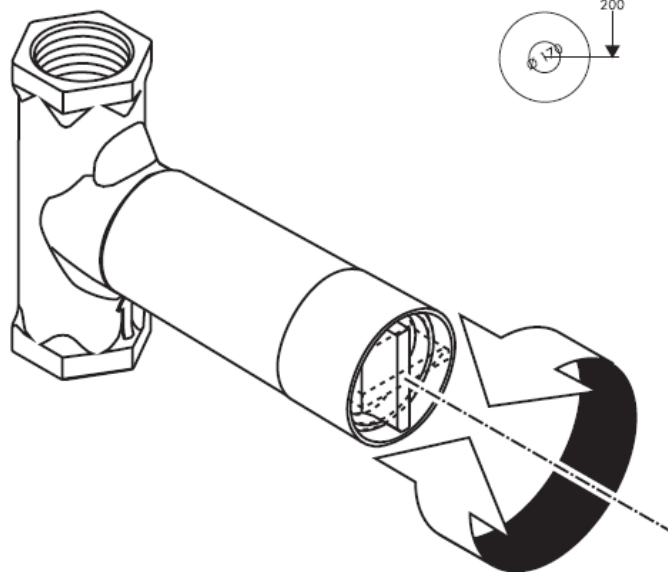
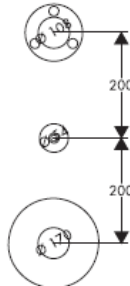
Azzur



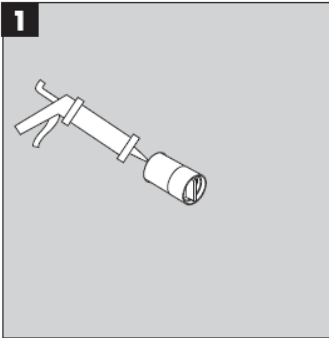
Starck/Steel



Terrano



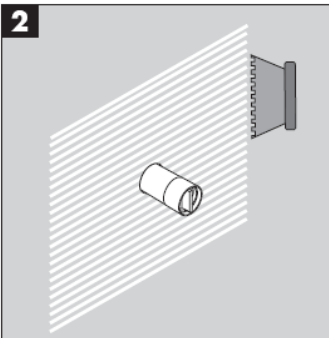
aperto / chiudere



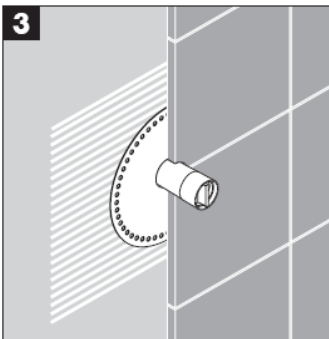
**Attenzione!** La rubinetteria deve essere installata, pulita e testata secondo le istruzioni riportate!

Pulire il rubinetto d'arresto installato e collaudato. In caso d'installazione a parete coprire con un pannello.

Quando la parete si è asciugata sigillare con silicone (esente da acido acetico!) il punto di congiunzione tra parete e scatola in materiale plastico dell' ibox universale.



Applicare sulla parete PCI-Lastogum o un materiale a tenuta ermetica simile in base alle indicazioni fornite dal produttore.



Applicare la guarnizione in dotazione al deviatore Quattro.

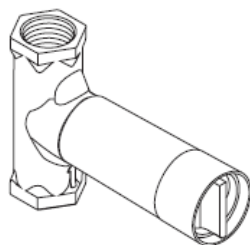
**Attenzione!** Il manicotto di tenuta non deve essere incollato a caldo. Nel caso la valvola sotto intonaco deve essere incollata a caldo, allora bisogna fare attenzione che questa non venga danneggiata.

**hansgrohe**

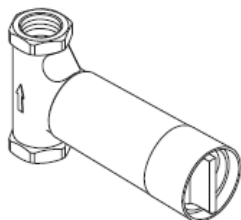




# Instrucciones de montaje



**DN20 (3/4")**  
15970180



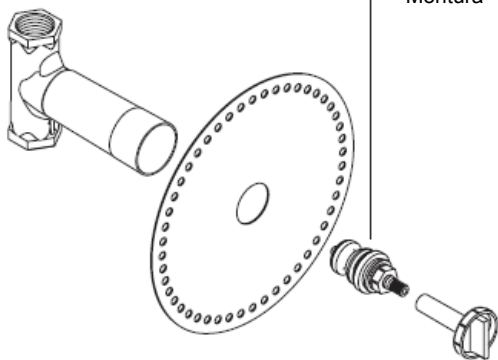
**DN15 (1/2")**  
15973180/15974180

**hansgrohe**

**DN20 (3/4")**  
15970180

**92929000**

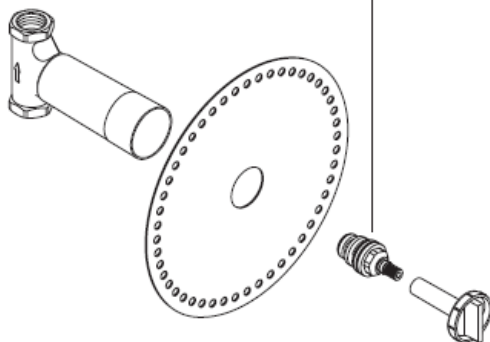
Montura



**DN15 (1/2")**  
15973180

**94142000**

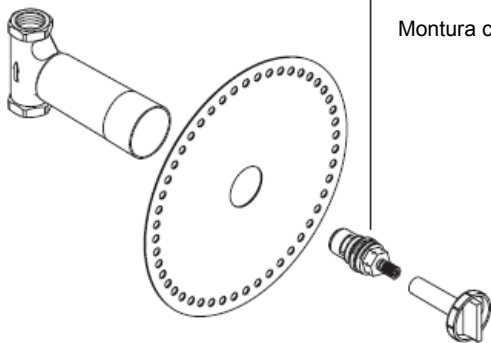
Montura



**DN15 (1/2")**  
15974180

**94009000**

Montura cerámica



## Datos técnicos

Presión en servicio: max. 1 MPa

Presión recomendada en servicio: 0,1 – 0,5 MPa

Presión de prueba: 1,6 MPa

(1 MPa = 10 bar = 147 PSI)

Temperatura del agua caliente: max. 80° C

Temp. recomendada del agua caliente: 65° C

Racores excéntricos 15970180: G 3/4"

Racores excéntricos 15973180/15974180: G 1/2"

Caudal máximo: 15970180:

92 l/min 0,2 MPa

Caudal máximo: 15973180:

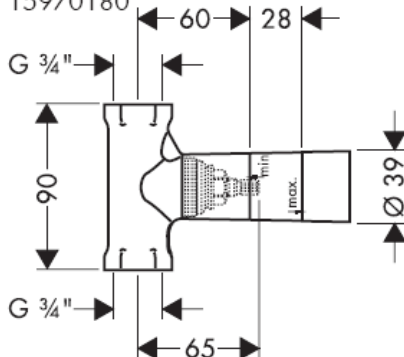
ca. 53 l/min 0,3 MPa

Caudal máximo: 15974180:

ca. 28 l/min 0,3 MPa

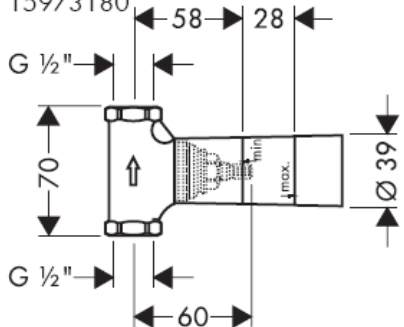
### DN20 (3/4")

15970180



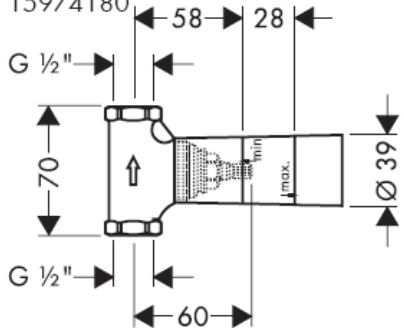
### DN15 (1/2")

15973180



### DN15 (1/2")

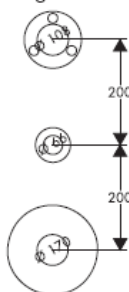
15974180



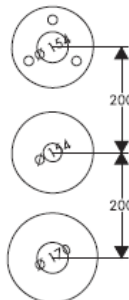
Prolongación 25 mm



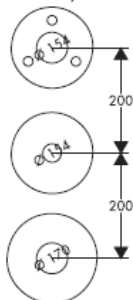
Arco/Uno/  
Carlton/Mondaro/  
Allegroh/Metropol/  
Mondial/Metris/  
Talis Sportive/Talis  
Elegance



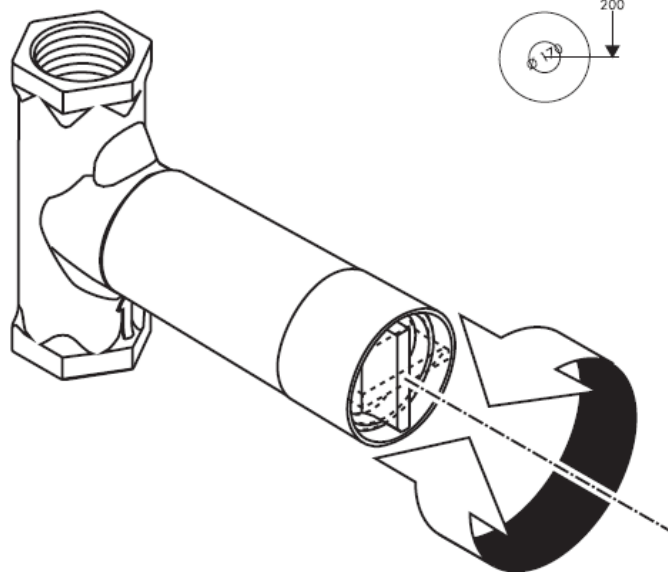
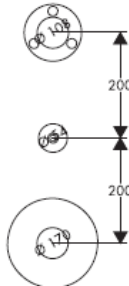
Azzur



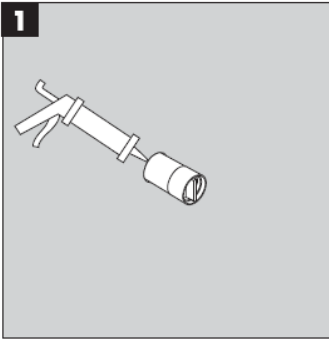
Starck/Steel



Terrano



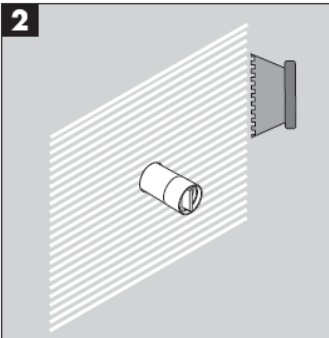
abierto / cerrar



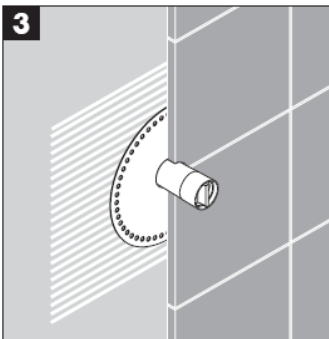
**¡Atención!** El grifo tiene que ser instalado, probado y testado, según las normas en vigor.

Poner silicona en la fuga entre el cuerpo de plástico del ibox y la pared.

Poner silicona (¡libre de ácido acético!) en la fuga entre el cuerpo de plástico del ibox universal y la pared.



Aplicar en la pared una cola estanqueizadora según las indicaciones del fabricante.



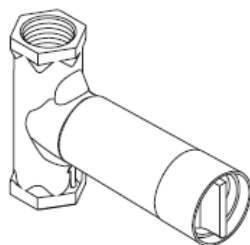
Colocar la junta suministrada sobre el cuerpo de plástico del ibox y apretar contra la cola y silicona en la pared.

**¡Atención!** El manguito de estanqueidad no debe pegarse en caliente. 0

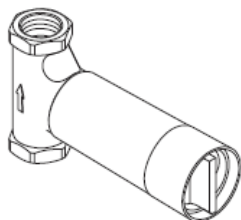
**hansgrohe**



# Handleiding



**DN20 (3/4")**  
15970180



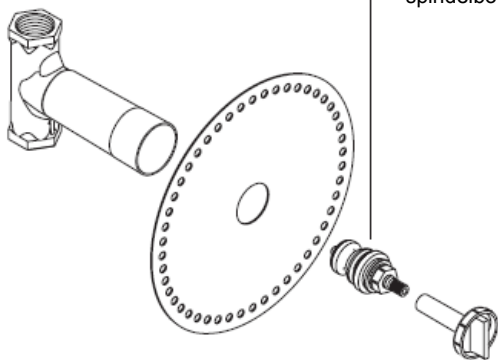
**DN15 (1/2")**  
15973180/15974180

**hansgrohe**

**DN20 (3/4")**  
15970180

**92929000**

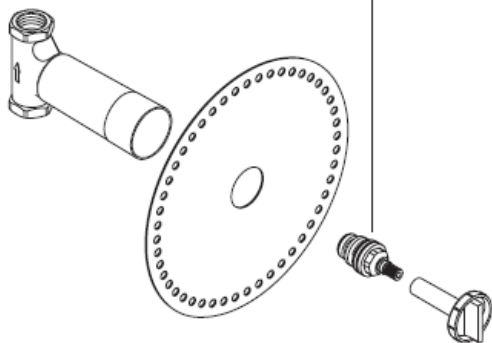
spindelbovendeel



**DN15 (1/2")**  
15973180

**94142000**

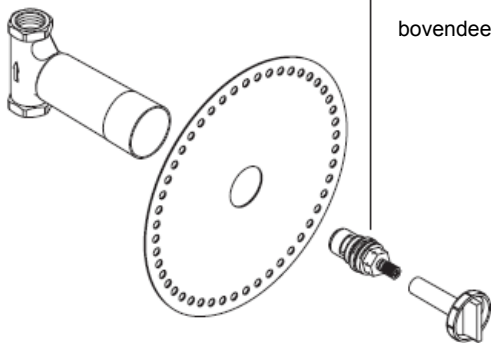
spindelbovendeel



**DN15 (1/2")**  
15974180

**94009000**

bovendeel keramisch

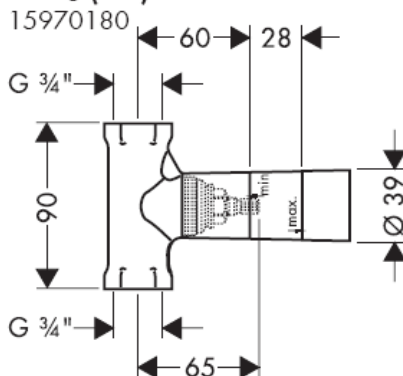




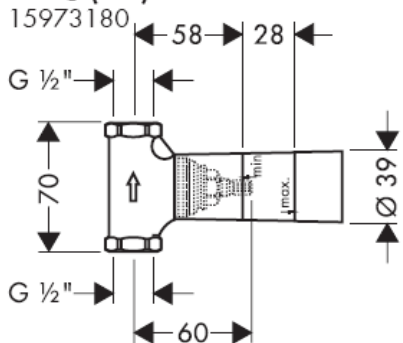
## Technische gegevens

Werkdruk: max.	max. 1 MPa
Aanbevolen werkdruk:	0,1 – 0,5 MPa
Getest bij:	1,6 MPa
(1 MPa = 10 bar = 147 PSI)	
Temperatuur warm water:	max. 80° C
Aanbevolen warm water temp.:	65° C
Aansluitingen 15970180:	G 3/4"
Aansluitingen 15973180/15974180:	G 1/2"
Doorstroomcapaciteit: 15970180:	92 l/min 0,2 MPa
Doorstroomcapaciteit: 15973180:	ca. 53 l/min 0,3 MPa
Doorstroomcapaciteit: 15974180:	ca. 28 l/min 0,3 MPa

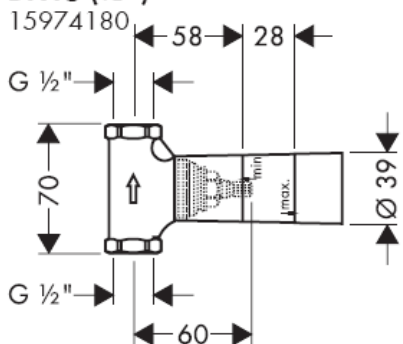
### DN20 (3/4")



### DN15 (1/2")



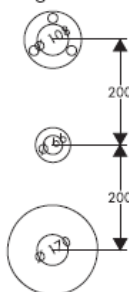
### DN15 (1/2")



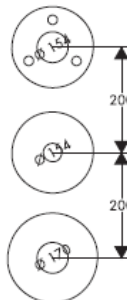
Verlengstuk 25 mm



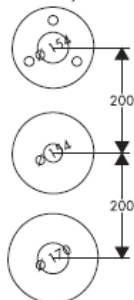
Arco/Uno/  
Carlton/Mondaro/  
Allegroh/Metropol/  
Mondial/Metris/  
Talis Sportive/Talis  
Elegance



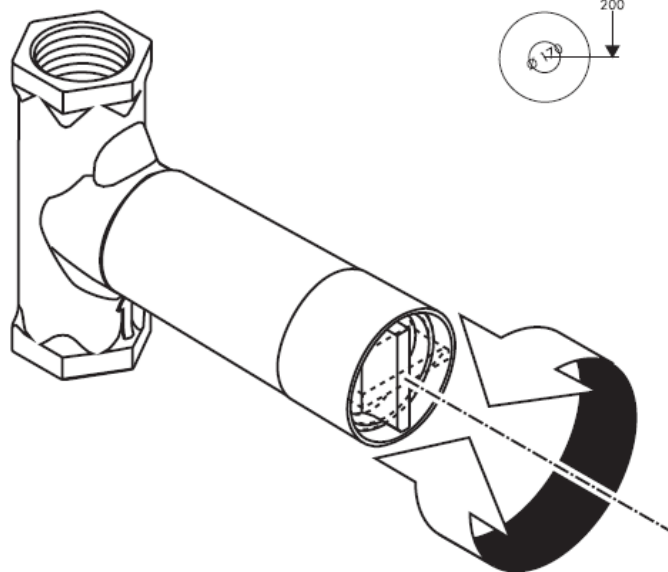
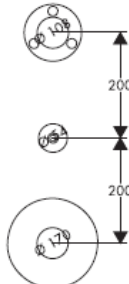
Azzur



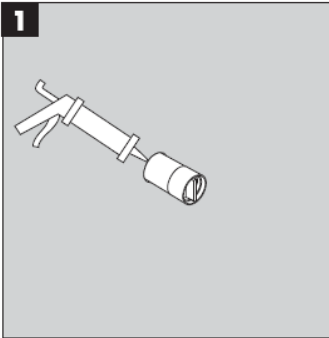
Starck/Steel



Terrano



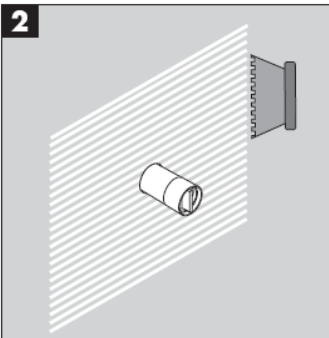
open / sluiten



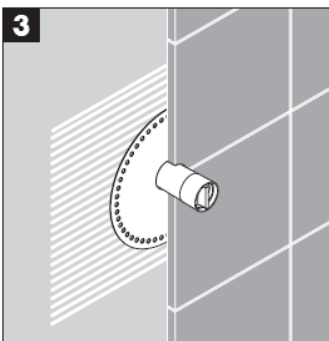
**Attentie!** Leidingen doorspoelen volgens Norm. De mengkraan vervolgens monteren en controleren!

De ingebouwde en geteste ibox aansmeren of met voorzetwand systeem ombouwen.

Na het drogen van de aangeheelde wand de ruimte tussen de muur en het kunststof huis van de ibox universeel met siliconenkit (azijnzuurvrij!) afdichten.



PCI Lastogum of een vergelijkbaar afdichtingsmateriaal (zie voorschriften fabrikant) op de wand aanbrengen.



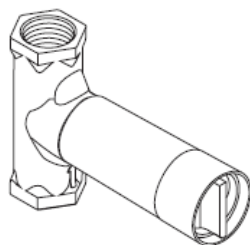
De dichtmanchet over het kunststof huis van de ibox schuiven en in dichtmateriaal en siliconenkit vastdrukken.

**Attentie!** De dichtmanchet mag niet warm omwikkeld worden. Als het inbouwventiel heet moet worden gelijmd, moet erop worden gelet dat het niet beschadigd wordt.

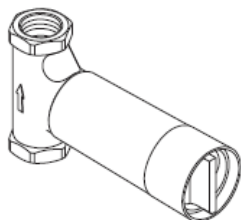
**hansgrohe**



# Monteringsvejledning



**DN20 (3/4")**  
15970180



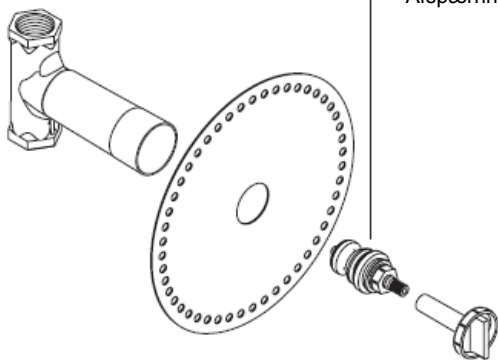
**DN15 (1/2")**  
15973180/15974180

**hansgrohe**

**DN20 (3/4")**  
15970180

**92929000**

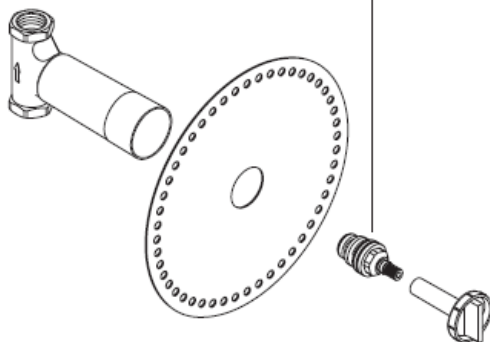
Afspærringsventil (spindel)



**DN15 (1/2")**  
15973180

**94142000**

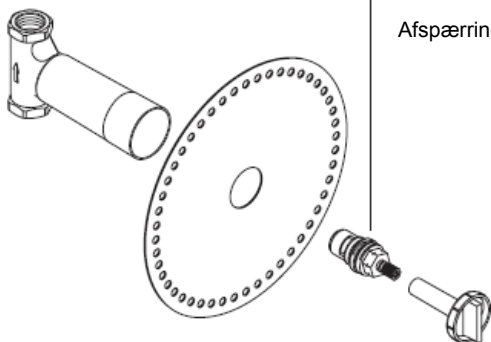
Afspærringsventil (spindel)



**DN15 (1/2")**  
15974180

**94009000**

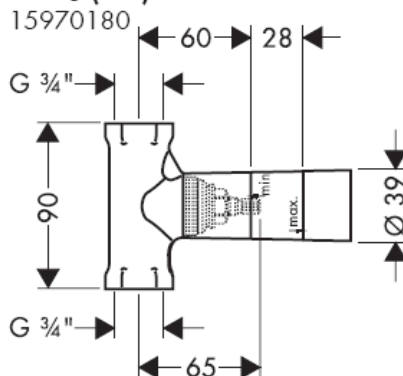
Afspærringsventil (keramik)



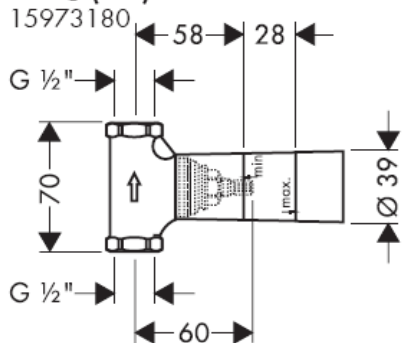
## Tekniske data

Driftstryk:	max. 1 MPa
Anbefalet driftstryk:	0,1 – 0,5 MPa
Prøvetryk:	1,6 MPa
(1 MPa = 10 bar = 147 PSI)	
Varmtvandstemperatur:	max. 80° C
Anbefalet varmtvandstemperatur:	65° C
Tilslutninger 15970180:	G ¾"
Tilslutninger 15973180/15974180:	G ½"
Gennemstrømningskapacitet: 15970180:	92 l/min 0,2 MPa
Gennemstrømningskapacitet: 15973180:	ca. 53 l/min 0,3 MPa
Gennemstrømningskapacitet: 15974180:	ca. 28 l/min 0,3 MPa

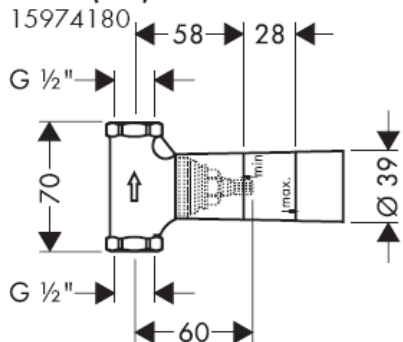
### DN20 (¾")



### DN15 (½")



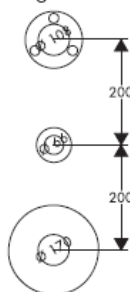
### DN15 (½")



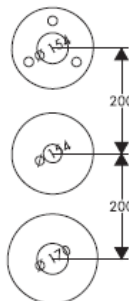
Forlængersæt 25 mm



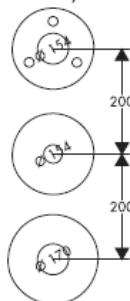
Arco/Uno/  
Carlton/Mondaro/  
Allegroh/Metropol/  
Mondial/Metris/  
Talis Sportive/Talis  
Elegance



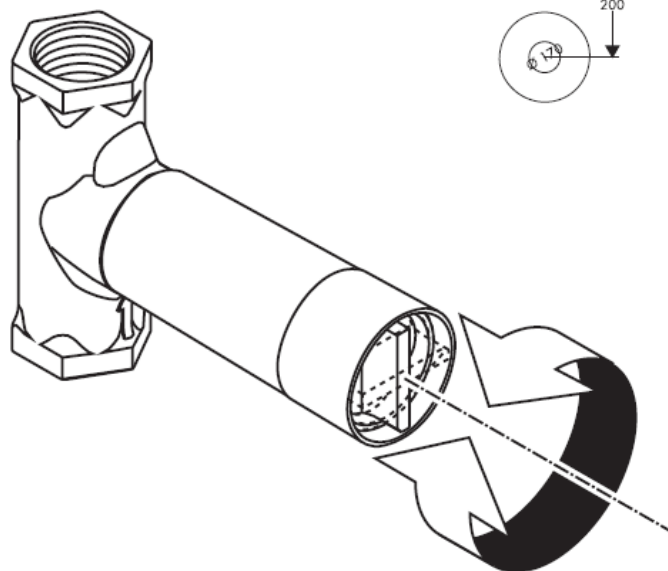
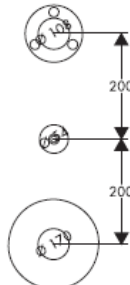
Azzur



Starck/Steel

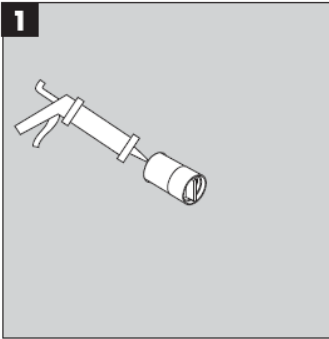


Terrano



åbne / lukke

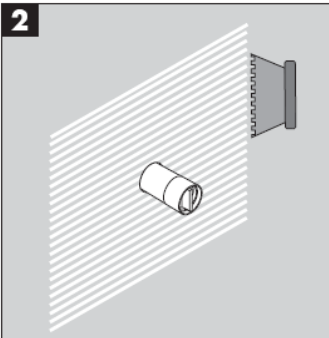




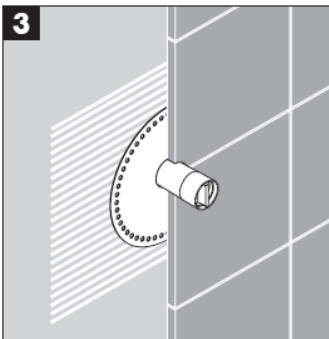
**Advarsel!** Ifølge gældende regler, skal armaturet monteres, skylles igennem og afprøves.

Der pudses op omkring den indbyggede og afprøvede ibox; ved installation foran væggen sættes paneler op.

Når væggen er tør, fuges der med silikone (eddikesyre-fri) rundt om universal iboxens kappe.



Påfør væggen vådrumsmembran eller en lignende klæbemasse.



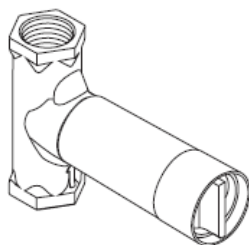
Tætningsmanchetten trækkes over iboxens kunststofkappe og trykkes fast i klæbemassen.

**Advarsel!** Der må ikke bruges smeltelim til tætningsmanchetten. Hvis den indbyggede ventil skal smeltelimes, skal der holdes øje med at den ikke beskadiges.

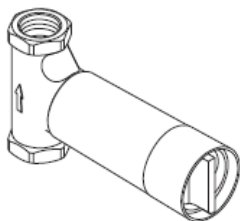
**hansgrohe**



# Manual de Instalación



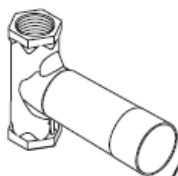
**DN20 (3/4")**  
15970180



**DN15 (1/2")**  
15973180/15974180

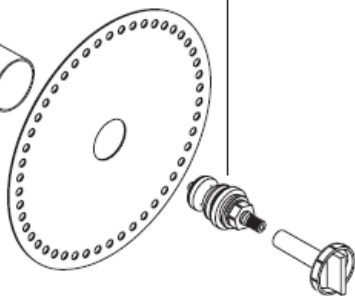
**hansgrohe**

**DN20 (3/4")**  
15970180

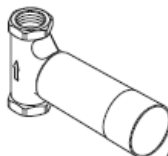


**92929000**

Castelo com obturador

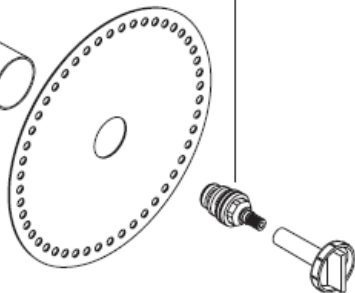


**DN15 (1/2")**  
15973180

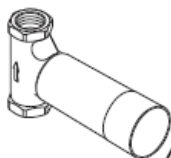


**94142000**

Castelo com obturador

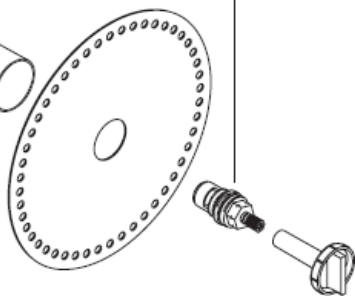


**DN15 (1/2")**  
15974180



**94009000**

Castelo com discos cerâmicos



## Dados Técnicos

Pressão de funcionamento: max. 1 MPa

Pressão de func. recomendada: 0,1 – 0,5 MPa

Pressão testada: 1,6 MPa

(1 MPa = 10 bar = 147 PSI)

Temperatura da água quente: max. 80° C

Temp. água quente recomendada: 65° C

Ligações 15970180: G 3/4"

Ligações 15973180/15974180: G 1/2"

Caudal: 15970180:

92 l/min 0,2 MPa

Caudal: 15973180:

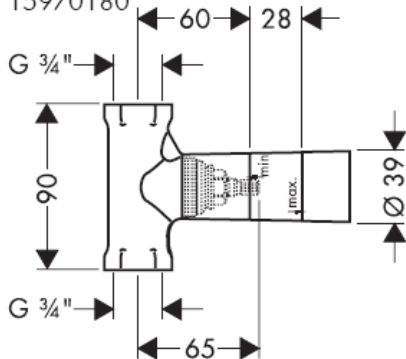
ca. 53 l/min 0,3 MPa

Caudal: 15974180:

ca. 28 l/min 0,3 MPa

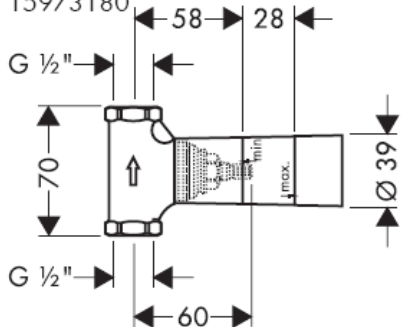
### DN20 (3/4")

15970180



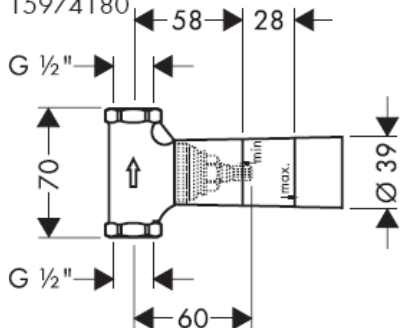
### DN15 (1/2")

15973180



### DN15 (1/2")

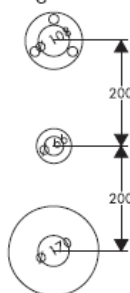
15974180



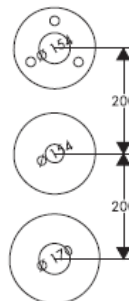
Crescente 25 mm



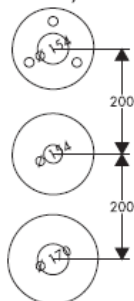
Arco/Uno/  
Carlton/Mondaro/  
Allegroh/Metropol/  
Mondial/Metris/  
Talis Sportive/Talis  
Elegance



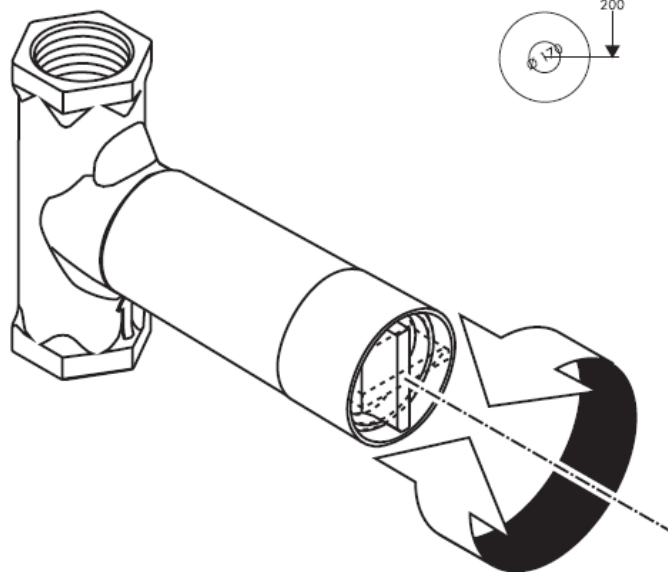
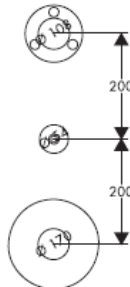
Azzur



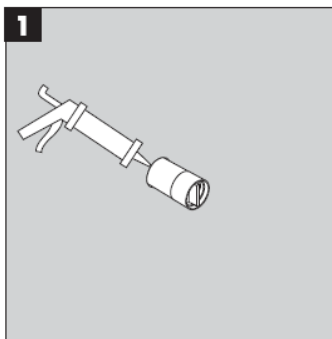
Starck/Steel



Terrano



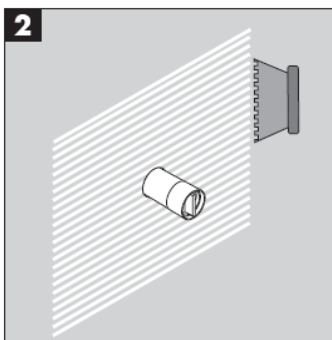
abrir / fechar



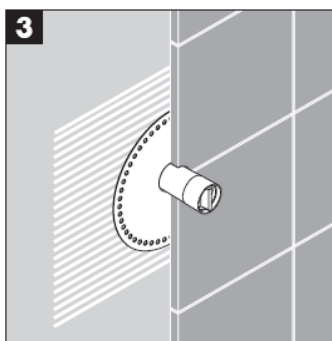
**Atenção!** A misturadora deve ser instalada, purgada e testada de acordo com as normas em vigor!

Limpar a parede à volta da torneira de passagem instalada e testada, no caso de ser embutida cobrir a torneira de passagem com um painel.

Depois da área limpa secar, selar o intervalo que ficou entre a parede e a caixa plástica da iBox com silicone (sem ácido acético).



Aplicar PCI-Lastogum ou um composto vedante similar na parede de acordo com as indicações do fabricante.



Colocar o disco de borracha sobre a cápsula plástica do inversor e pressionar contra a cola e a silicone.

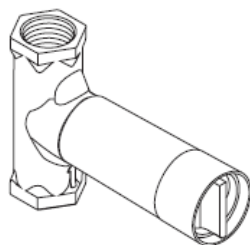
**Atenção!** A junta de vedação não pode ser colada a quente. No caso da torneira de passagem dever ser colocada com cola quente certifique-se de que a mesma não é danificada.

**hansgrohe**

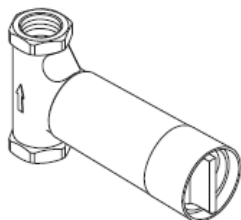




# Instrukcja montażu



**DN20 (3/4")**  
15970180



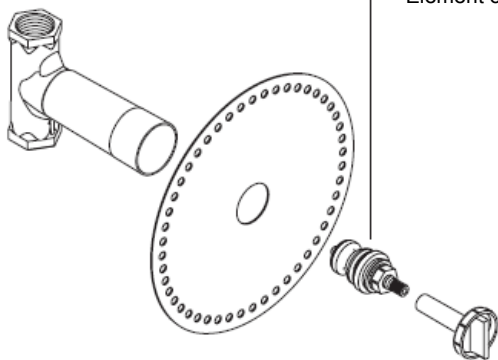
**DN15 (1/2")**  
15973180/15974180

**hansgrohe**

**DN20 (3/4")**  
15970180

**92929000**

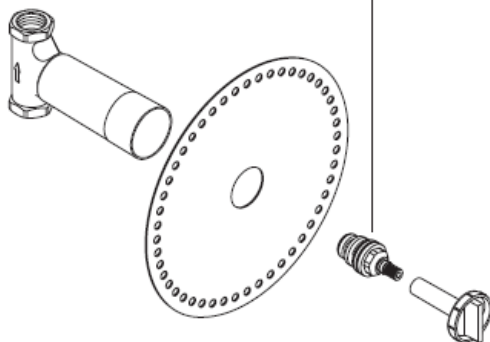
Element odcinający (wrzeciono)



**DN15 (1/2")**  
15973180

**94142000**

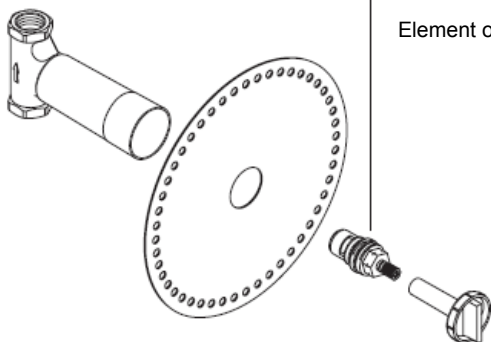
Element odcinający (wrzeciono)



**DN15 (1/2")**  
15974180

**94009000**

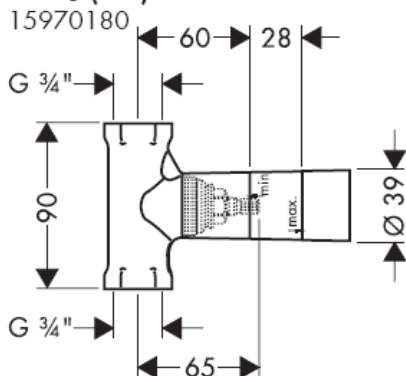
Element odcinający (ceramiczny)



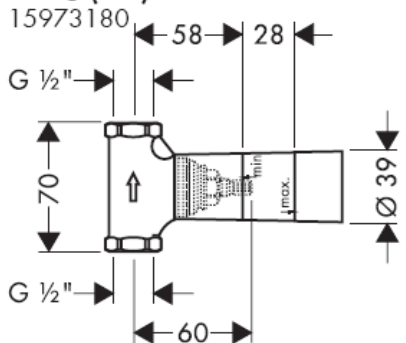
## Dane techniczne

Ciśnienie robocze:	max. 1 MPa
Zalecane ciśnienie robocze:	0,1 – 0,5 MPa
Ciśnienie próbne:	1,6 MPa
(1 MPa = 10 bary = 147 PSI)	
Temperatura wody gorącej:	max. 80° C
Zalecana temperatura wody gorącej:	65° C
Przyłącza 15970180:	G 3/4"
Przyłącza 15973180/15974180:	G 1/2"
Wydajność przepływu: 15970180:	92 l/min 0,2 MPa
Wydajność przepływu: 15973180:	ca. 53 l/min 0,3 MPa
Wydajność przepływu: 15974180:	ca. 28 l/min 0,3 MPa

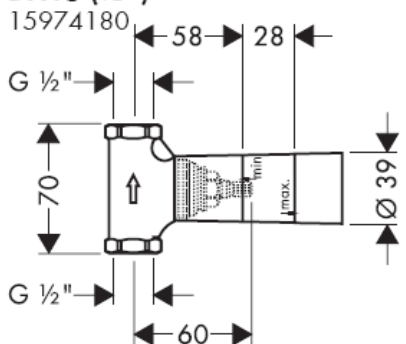
### DN20 (3/4")



### DN15 (1/2")



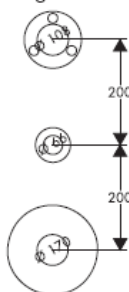
### DN15 (1/2")



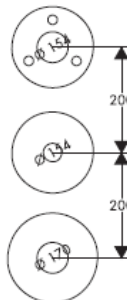
Przedłużacz 25 mm



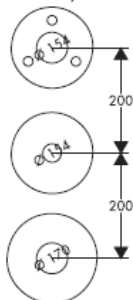
Arco/Uno/  
Carlton/Mondaro/  
Allegroh/Metropol/  
Mondial/Metris/  
Talis Sportive/Talis  
Elegance



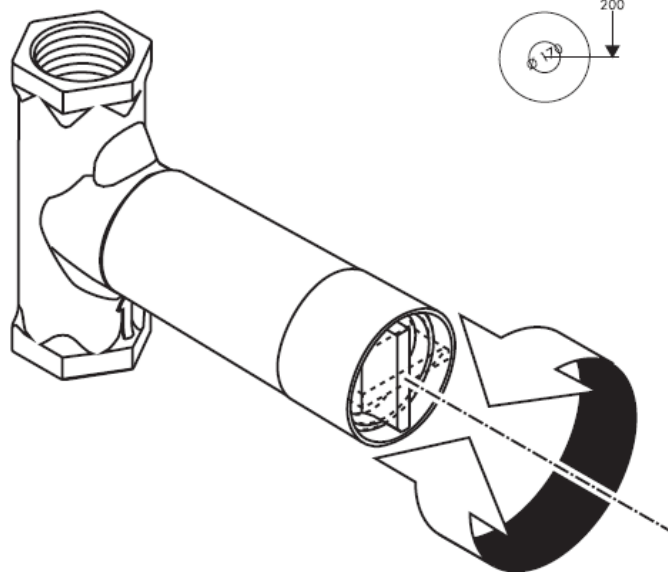
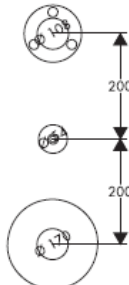
Azzur



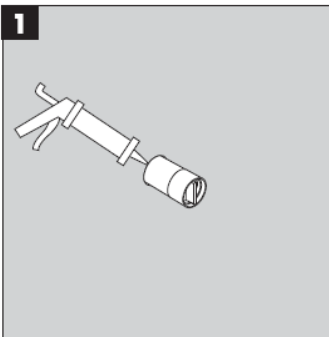
Starck/Steel



Terrano



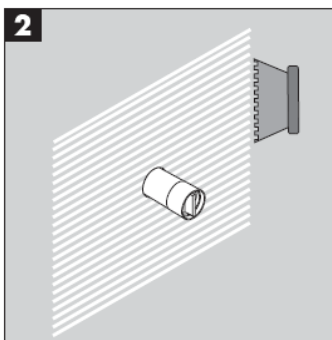
otworzyć / zamknąć



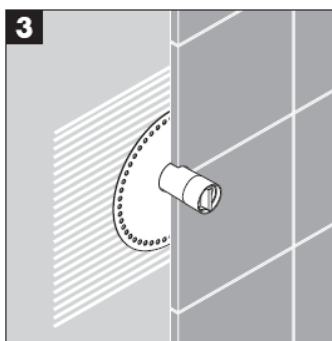
**Uwaga!** Armatura musi być zamontowana, przepłukana i wypróbowana według obowiązujących norm!

Zabudowany i sprawdzony zawór podtynkowy zabudować ewentualnie zakleić płytą w przypadku instalacji na ścianach prefabrykowanych. Przy instalacji naściennej zamontować panel osłaniający.

Po wyschnięciu oczyszczonej powierzchni ściany i osłony iBox'u uszczelnić powierzchnie łączeniowe silikonem (neutralny).



Wyrównać powierzchnię ściany specjalnym środkiem wyrównująco-uszczelniającym.



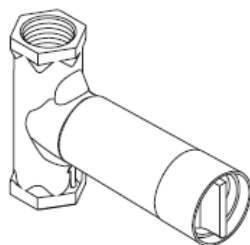
Pierścień uszczelniający nałożyć na wystający korpus i przymocować za pomocą kleju i silikonu.

**Uwaga!** Nie można przyklejać na gorąco mankietu uszczelniającego. W przypadku wykonywania jakichkolwiek prac emitujących ciepło w pobliżu montowanego korpusu – zwrócić uwagę aby nie został uszkodzony!

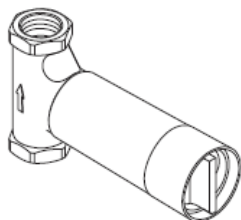
**hansgrohe**



# Montážní návod



**DN20 (3/4")**  
15970180



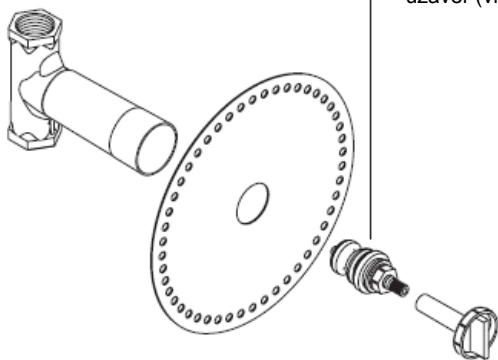
**DN15 (1/2")**  
15973180/15974180

**hansgrohe**

**DN20 (3/4")**  
15970180

**92929000**

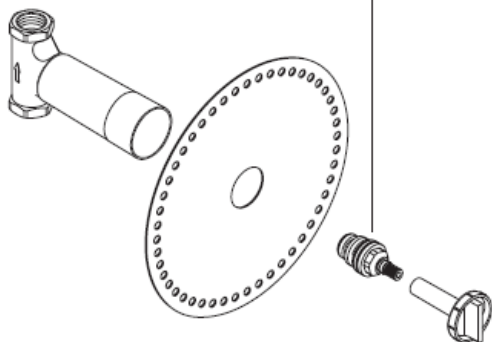
uzávěr (vřeteno)



**DN15 (1/2")**  
15973180

**94142000**

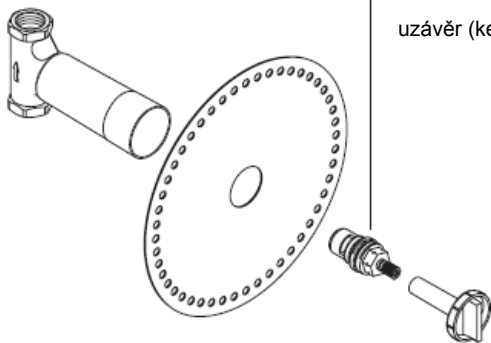
uzávěr (vřeteno)



**DN15 (1/2")**  
15974180

**94009000**

uzávěr (keramika)

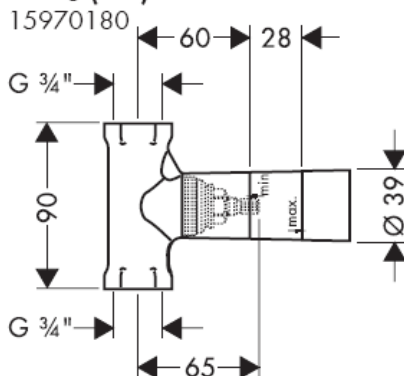




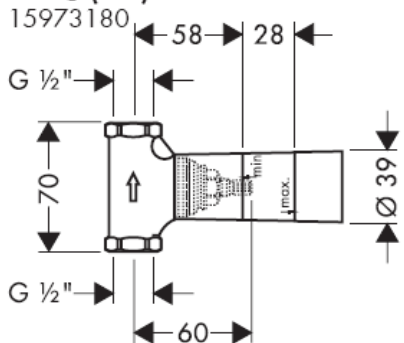
## Technické údaje

Provozní tlak:	max. 1 MPa
Doporučený provozní tlak:	0,1 – 0,5 MPa
Zkušební tlak:	1,6 MPa
(1 MPa = 10 bar = 147 PSI)	
Teplota horké vody:	max. 80° C
Doporučená teplota horké vody:	65° C
Přípoje 15970180:	G 3/4"
Přípoje 15973180/15974180:	G 1/2"
Průtok: 15970180:	92 l/min 0,2 MPa
Průtok: 15973180:	ca. 53 l/min 0,3 MPa
Průtok: 15974180:	ca. 28 l/min 0,3 MPa

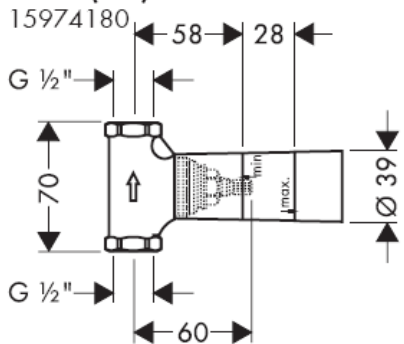
### DN20 (3/4")



### DN15 (1/2")



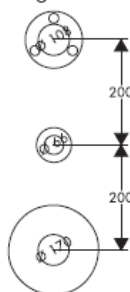
### DN15 (1/2")



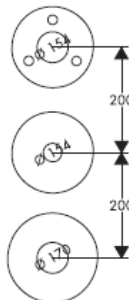
prodloužení 25 mm



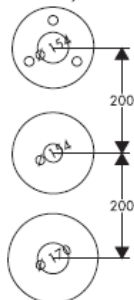
Arco/Uno/  
Carlton/Mondaro/  
Allegroh/Metropol/  
Mondial/Metris/  
Talis Sportive/Talis  
Elegance



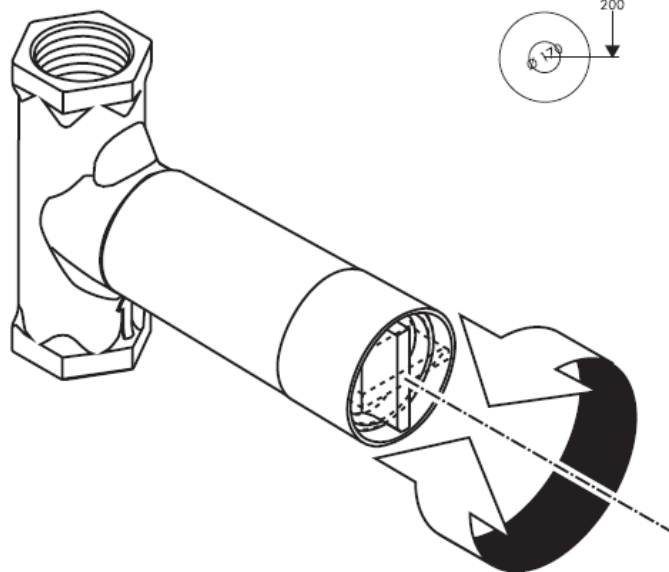
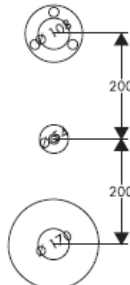
Azzur



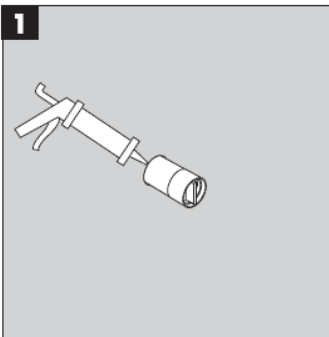
Starck/Steel



Terrano



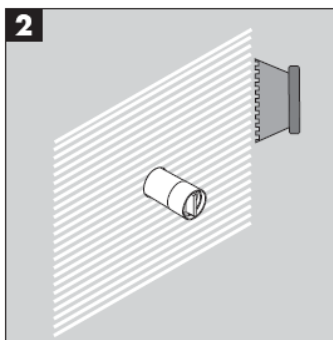
otevřít / zavřít



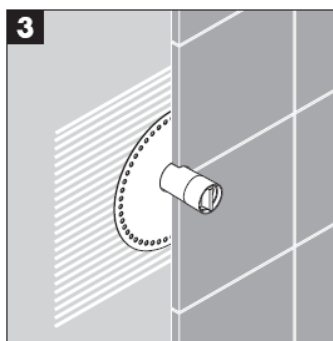
**Pozor!** Armatura se musí montovat, proplachovat a testovat podle platných norem!

Vestavěný a přezkoušený podomítkový ventil zakrýt omítkou popř. obložit panelem při instalaci před zedí.

Po vysušení zajištěného povrchu stěny místo spojení mezi stěnou a umělohmotným tělesem iboxu utěsnit silikonem (bez kyseliny octové!).



Na stěnu nanést PCI-Lastogum nebo nějakou srovnatelnou těsnící hmotu podle pokynů výrobce.



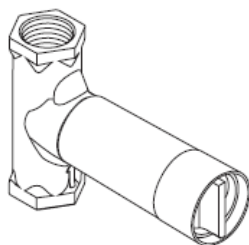
Těsnící manžetu překlopte přes utěšňovací kryt a vtačte do lepidla a silikonu.

**Pozor!** Těsnící manžeta nesmí být slepená za horka. Jestliže je potřeba podomítkový ventil přilepit za tepla, je třeba dbát toho, aby se nepoškodil.

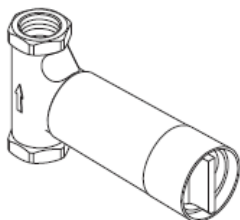
**hansgrohe**



# Montážny návod



**DN20 (3/4")**  
15970180



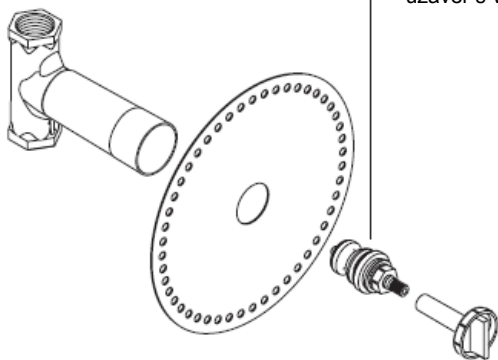
**DN15 (1/2")**  
15973180/15974180

**hansgrohe**

**DN20 (3/4")**  
15970180

**92929000**

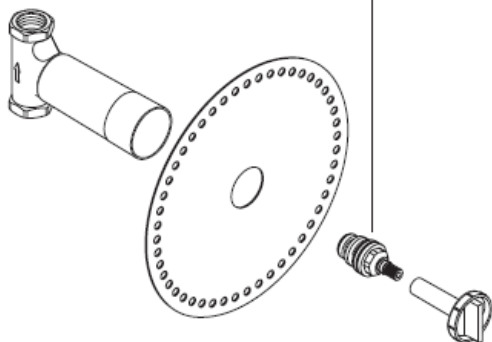
uzáver s vretenom



**DN15 (1/2")**  
15973180

**94142000**

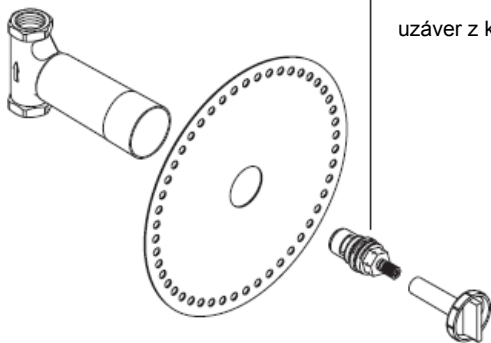
uzáver s vretenom



**DN15 (1/2")**  
15974180

**94009000**

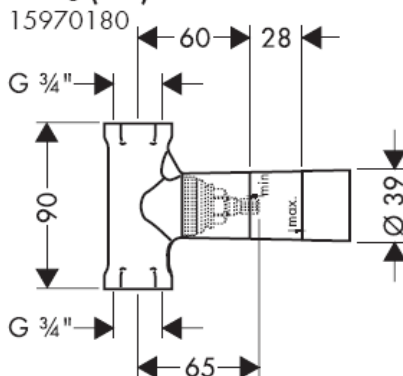
uzáver z keramiky



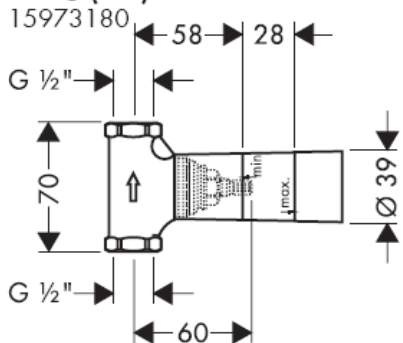
## Technické údaje

Prevádzkový tlak:	max. 1 MPa
Doporučený prevádzkový tlak:	0,1 – 0,5 MPa
Skúšobný tlak:	1,6 MPa
(1 MPa = 10 bar = 147 PSI)	
Teplota teplej vody:	max. 80° C
Doporučená teplota teplej vody:	65° C
Prípoje 15970180:	G 3/4"
Prípoje 15973180/15974180:	G 1/2"
Prietok: 15970180:	92 l/min 0,2 MPa
Prietok: 15973180:	ca. 53 l/min 0,3 MPa
Prietok: 15974180:	ca. 28 l/min 0,3 MPa

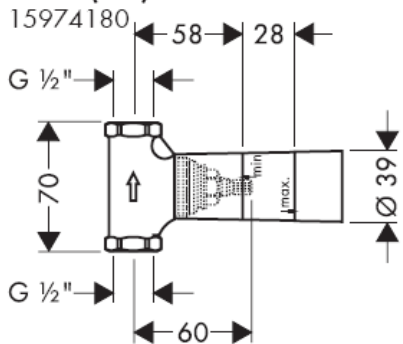
### DN20 (3/4")



### DN15 (1/2")



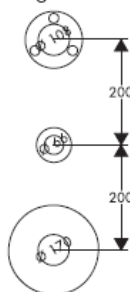
### DN15 (1/2")



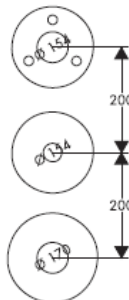
Predĺženie 25 mm



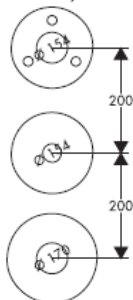
Arco/Uno/  
Carlton/Mondaro/  
Allegroh/Metropol/  
Mondial/Metris/  
Talis Sportive/Talis  
Elegance



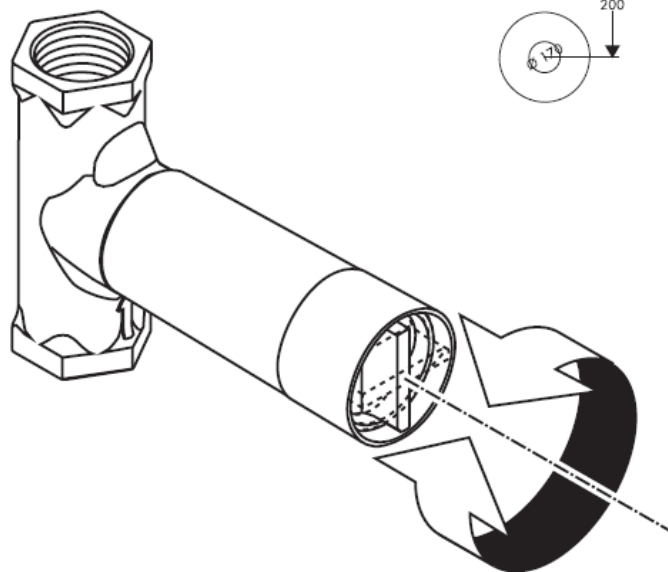
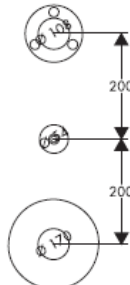
Azzur



Starck/Steel

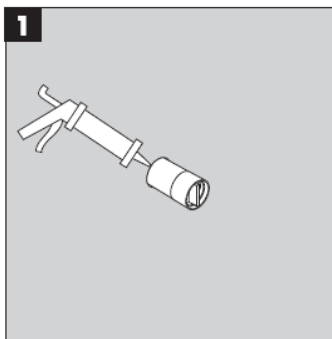


Terrano



otvorit' / uzavriet'

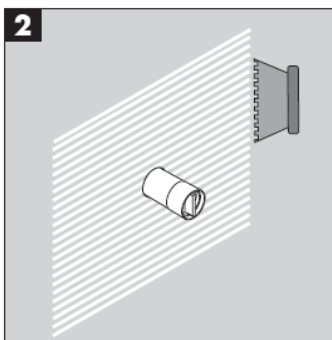




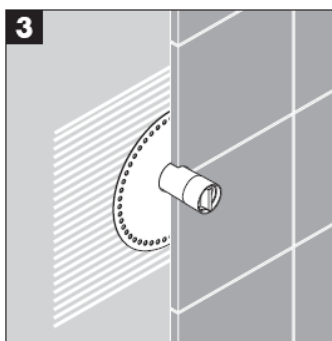
**Pozor!** Batéria sa musí montovať, preplachovať a testovať podľa platných noriem!

Vstavaný a preskúšaný podomietkový ventil zakryte omietkou, príp. pri inštalácii pred stenu obložte panelom.

Po vysušení začisteného povrchu steny priestor medzi stenou a umelohmotným telesom i boxu vysilikónovať. Silikon (bez kyseliny octovej!)



Na stenu naniesť PCI-Lastogum, alebo porovnateľný tesniaci materiál podľa pokynov výrobcu.



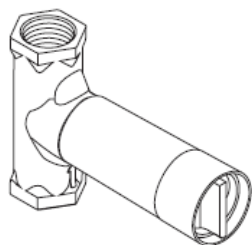
Tesniacu manžetu preklopte cez utesňovací kryt a vtačte do lepidla a silikónu.

**Pozor!** Tesniaca manžeta nesmie byť lepená za horúca. Ak je potrebné podomietkový ventil prilepiť za tepla, musíte dbať na to, aby sa nepoškodil.

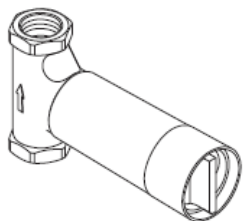
**hansgrohe**



# 组装说明



**DN20 (3/4")**  
15970180



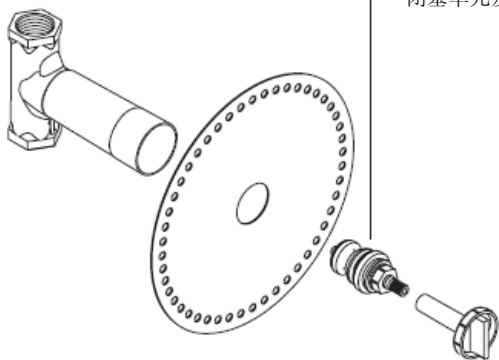
**DN15 (1/2")**  
15973180/15974180

**hansgrohe**

**DN20 (3/4")**  
15970180

**92929000**

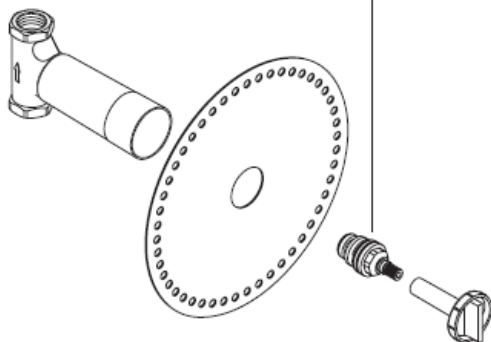
闭塞单元及主轴



**DN15 (1/2")**  
15973180

**94142000**

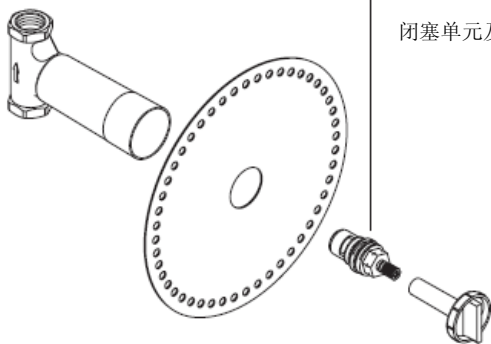
闭塞单元及主轴



**DN15 (1/2")**  
15974180

**94009000**

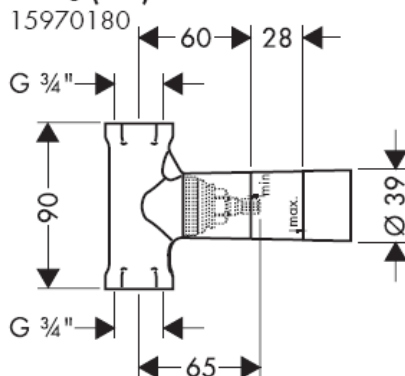
闭塞单元及圆盘



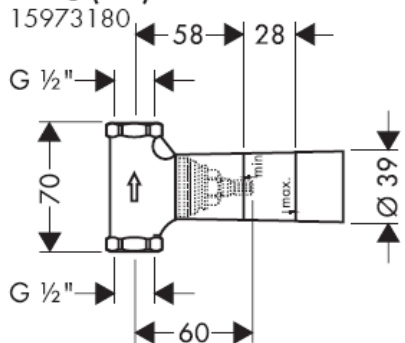
## 技术参数

工作压力:	max. 1 MPa
推荐工作压力:	0,1 – 0,5 MPa
测试压强:	1,6 MPa
(1 MPa = 10 bar = 147 PSI)	
热水温度:	max. 80° C
推荐热水温度:	65° C
连接管线 15970180:	G 3/4"
连接管线 15973180/15974180:	G 1/2"
流速 : 15970180:	92 l/min 0,2 MPa
流速 : 15973180:	ca. 53 l/min 0,3 MPa
流速 : 15974180:	ca. 28 l/min 0,3 MPa

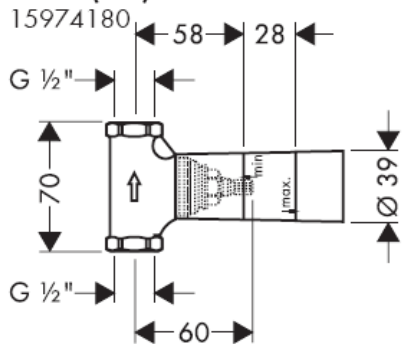
### DN20 (3/4")



### DN15 (1/2")



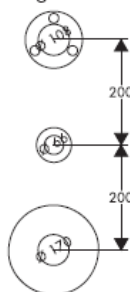
### DN15 (1/2")



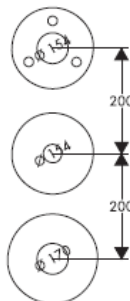
加长



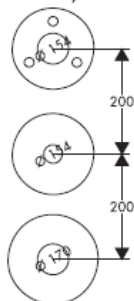
Arco/Uno/  
Carlton/Mondaro/  
Allegroh/Metropol/  
Mondial/Metris/  
Talis Sportive/Talis  
Elegance



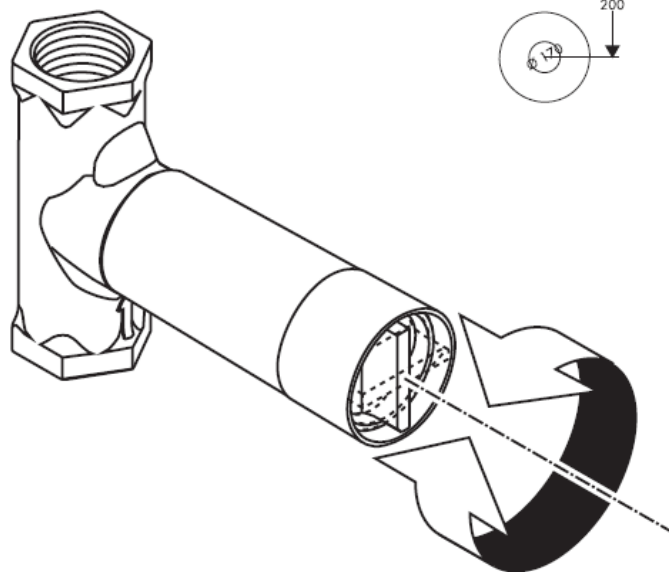
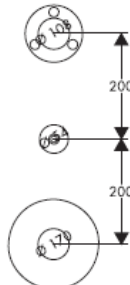
Azzur



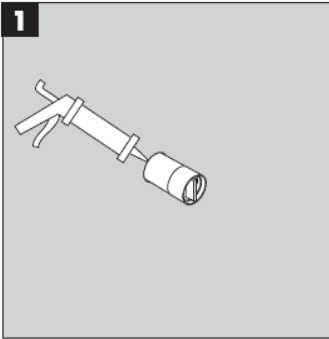
Starck/Steel



Terrano



开 / 关

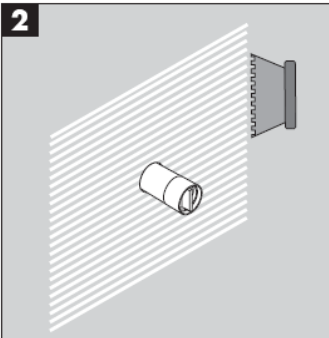


**注意！**

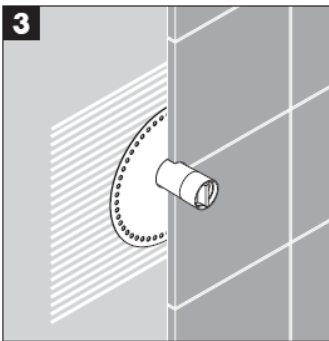
必须按照现行的规定安装，冲洗和测试产品！

将已安装好并经过检验的暗装阀门埋入到抹灰层下，或者如果安装在墙前，则用护板覆盖。

清洁过的边壁表面干燥后，使用硅树脂研磨**ibox universal**边壁和塑料外壳之间的间隙部位。



遵照制造商的说明，在边壁上使用PCI胶黏层或类似的密封材料。



密封涨圈罩到密封套上并压入到胶水和硅胶中。

**注意！** 不能热粘贴密封涂层。

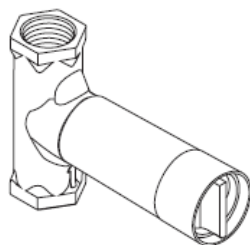
如果暗装阀门需要热粘接，则必须注意不使之受损。

**hansgrohe**

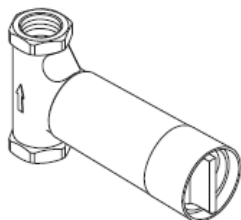




# Инструкция по монтажу



**DN20 (3/4")**  
15970180



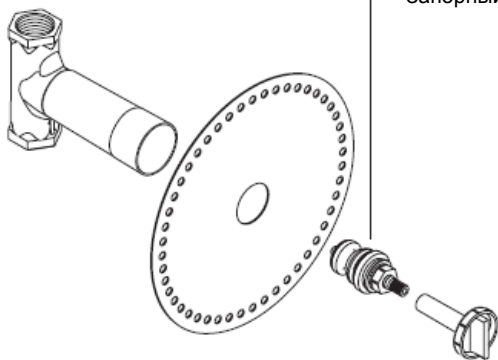
**DN15 (1/2")**  
15973180/15974180

**hansgrohe**

**DN20 (3/4")**  
15970180

**92929000**

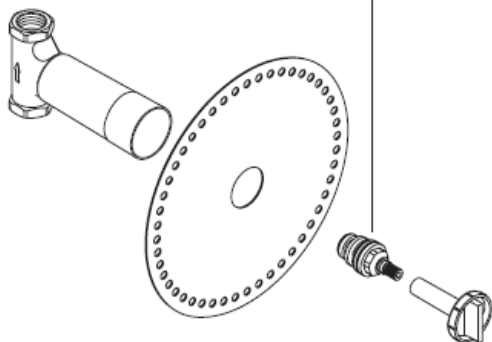
Запорный вентиль (шпindelь)



**DN15 (1/2")**  
15973180

**94142000**

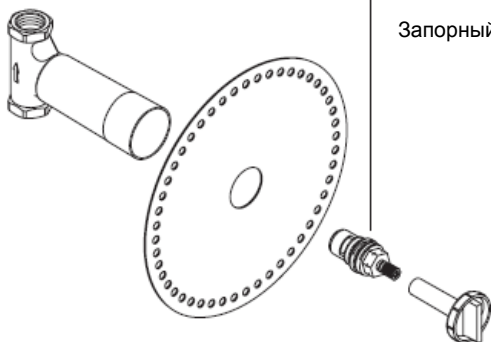
Запорный вентиль (шпindelь)



**DN15 (1/2")**  
15974180

**94009000**

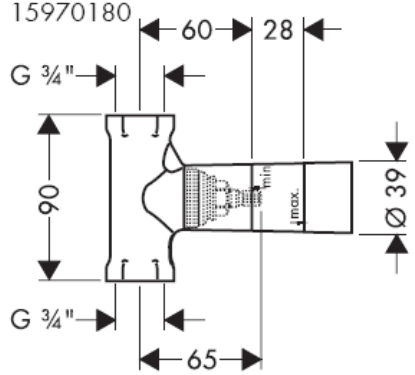
Запорный вентиль (керамика)



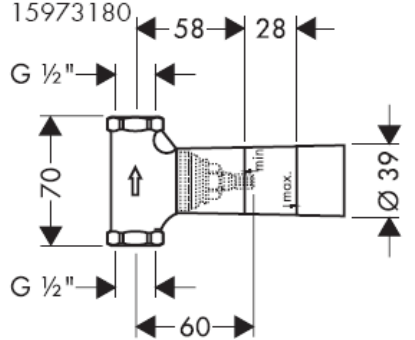
### Технические данные

Рабочее давление:	max. 1 MPa
Рекомендуемое рабочее давление:	0,1 – 0,5 MPa
Давление:	1,6 MPa
(1 МПа = 10 bar = 147 PSI)	
Температура горячей воды:	max. 80° C
Рекомендуемая темп. гор. воды:	65° C
Подключение 15970180:	G ¾"
Подключение 15973180/15974180:	G ½"
Пропускная способность: 15970180:	92 л/мин 0,2 MPa
Пропускная способность: 15973180:	са. 53 л/мин 0,3 MPa
Пропускная способность: 15974180:	са. 28 л/мин 0,3 MPa

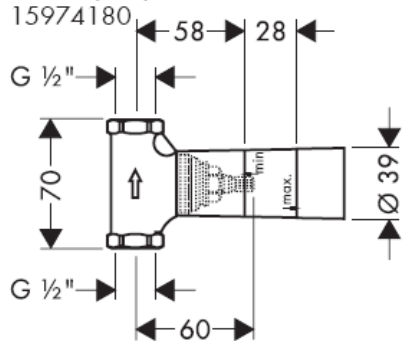
### DN20 (¾")



### DN15 (½")



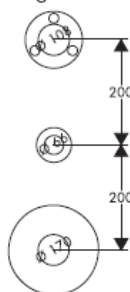
### DN15 (½")



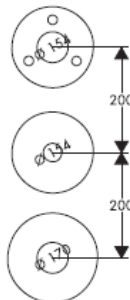
Удлинение 25 мм



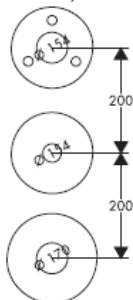
Arco/Uno/  
Carlton/Mondaro/  
Allegroh/Metropol/  
Mondial/Metris/  
Talis Sportive/Talis  
Elegance



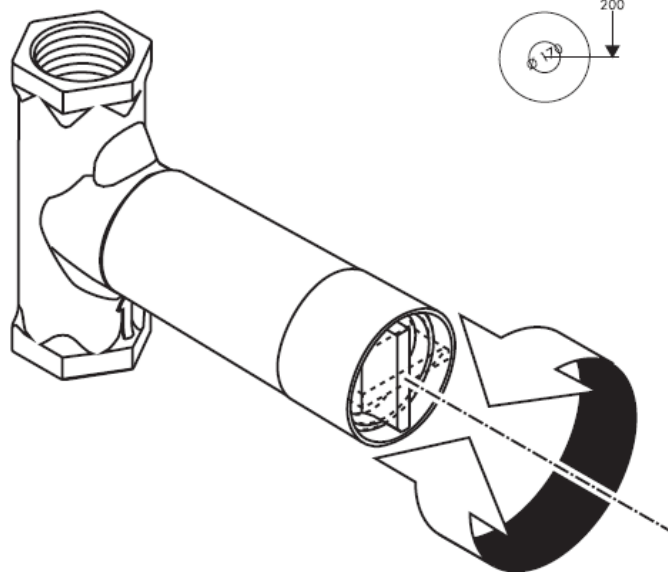
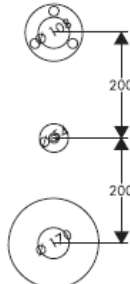
Azzur



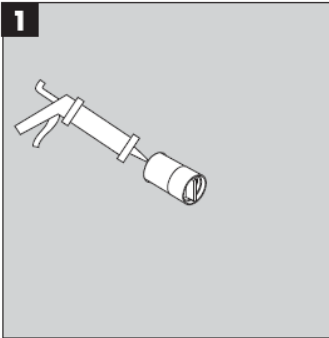
Starck/Steel



Terrano



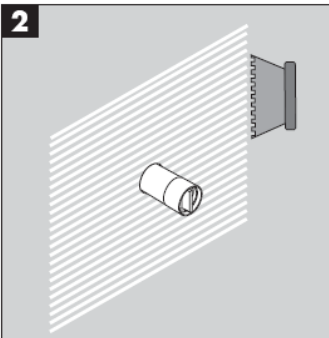
открыть / закрыть



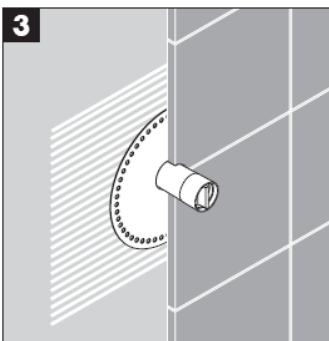
**ВНИМАНИЕ!** Смеситель должен быть смонтирован по действующим нормам и в соответствии с настоящей инструкцией, проверен на герметичность и безупречность работы

Очистите встроенный и проверенный скрытый клапан либо при установке на наружную стену закройте панелью.

После высыхания оштукатуренной поверхности стены место шва между стеной и пластмассовым корпусом iBox universal заполните силиконом.



Нанесите на стену PCI-Lastogum или подобный герметик, указанный изготовителем.



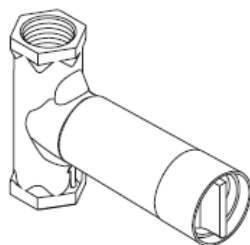
Накройте уплотнительной манжетой уплотнительную втулку и вдавите в клей и силиконовое покрытие.

**ВНИМАНИЕ!** Уплотнительную манжету не разрешается приклеивать горячим способом. При склеивании в горячем состоянии не допускайте повреждения скрытого клапана.

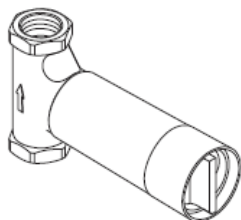
**hansgrohe**



# Szerelési útmutató



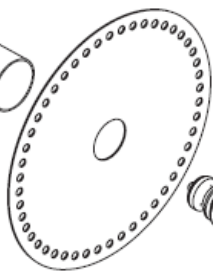
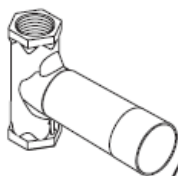
**DN20 (3/4")**  
15970180



**DN15 (1/2")**  
15973180/15974180

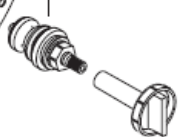
**hansgrohe**

**DN20 (3/4")**  
15970180

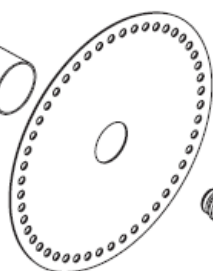


**92929000**

elzáróegység (orsó)

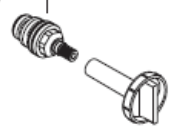


**DN15 (1/2")**  
15973180

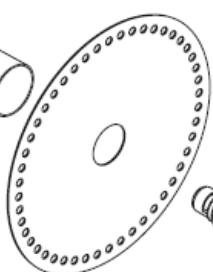
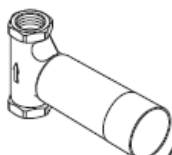


**94142000**

elzáróegység (orsó)

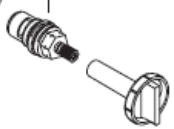


**DN15 (1/2")**  
15974180



**94009000**

elzáróegység (kerámia)

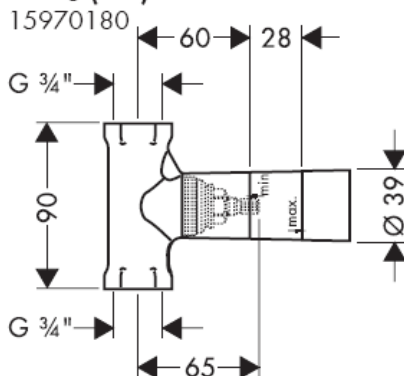




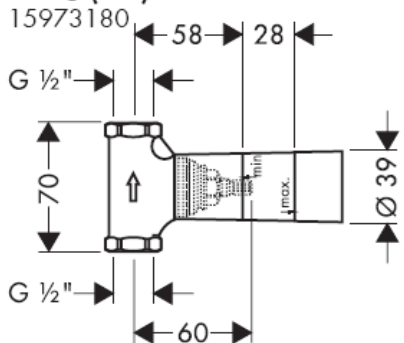
## Műszaki adatok

Üzemi nyomás:	max. 1 MPa
Ajánlott üzemi nyomás:	0,1 – 0,5 MPa
Nyomáspróba:	1,6 MPa
(1 MPa = 10 bar = 147 PSI)	
Forróvíz hőmérséklet:	max. 80° C
Forróvíz javasolt hőmérséklete:	65° C
Csatlakozás 15970180:	G 3/4"
Csatlakozás 15973180/15974180:	G 1/2"
Átfolyási teljesítmény : 15970180:	92 l/min 0,2 MPa
Átfolyási teljesítmény : 15973180:	ca. 53 l/min 0,3 MPa
Átfolyási teljesítmény : 15974180:	ca. 28 l/min 0,3 MPa

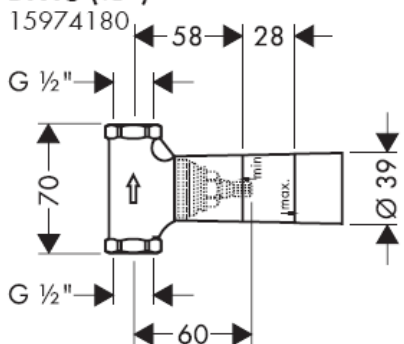
### DN20 (3/4")



### DN15 (1/2")



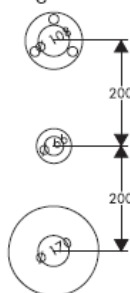
### DN15 (1/2")



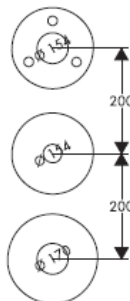
Hosszabbítás 25 mm



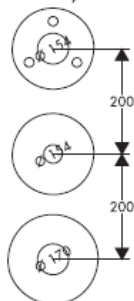
Arco/Uno/  
Carlton/Mondaro/  
Allegroh/Metropol/  
Mondial/Metris/  
Talis Sportive/Talis  
Elegance



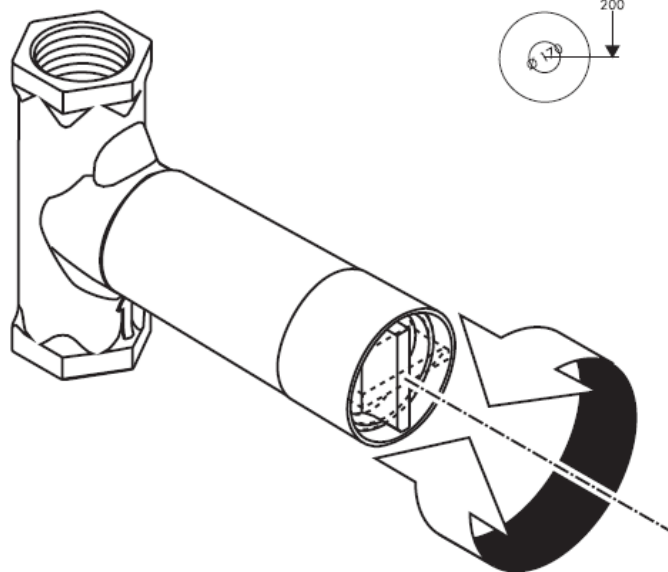
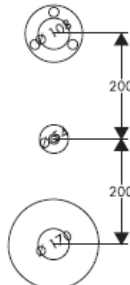
Azzur



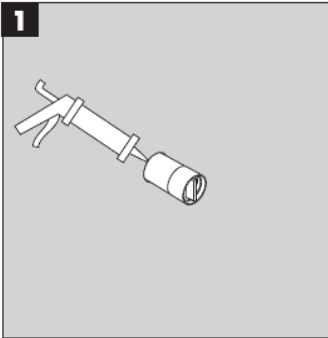
Starck/Steel



Terrano



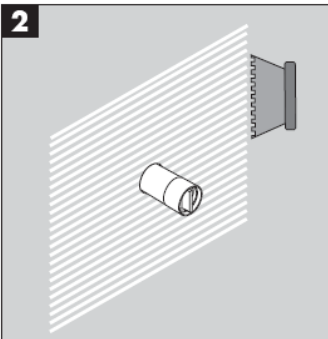
nyitás / bezárás



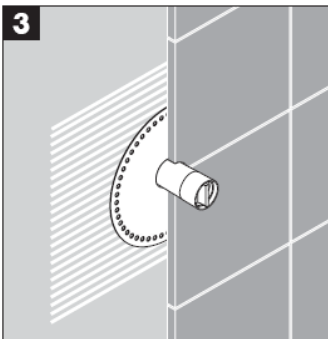
**Figyelem!** A csaptelepet az érvényben lévő előírásoknak megfelelően kell felszerelni, átöblíteni és ellenőrizni!

A beépített és megvizsgált falba süllyesztett szelepet bevakolni ill. homlokfal felszerelés esetén a burkolattal beburkolni.

Az ibox műanyag háza és a vakolat ill. gipszkartonlap között keletkezett rést szilikonnal (ecetsavmentes!) töltjük ki.



Hordjuk fel a falra a PCI-Lastogum-ot vagy a hasonló szigetelőanyagot a gyártó előírásainak megfelelően.



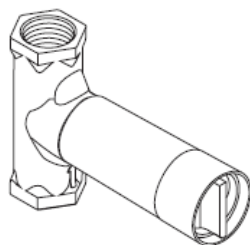
A tömítőgallért hajtsa a tömítőhüvelyre, és nyomja bele a ragasztóba és a szilikonba.

**Figyelem!** A szigetelő gumigyűrűt nem szabad forrón felragasztani. Ha a süllyesztett szelepet forrón kell ragasztani, akkor ügyelni kell arra, hogy ne rongálódjon meg.

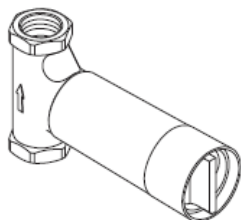
**hansgrohe**



# Asennusohje



**DN20 (3/4")**  
15970180



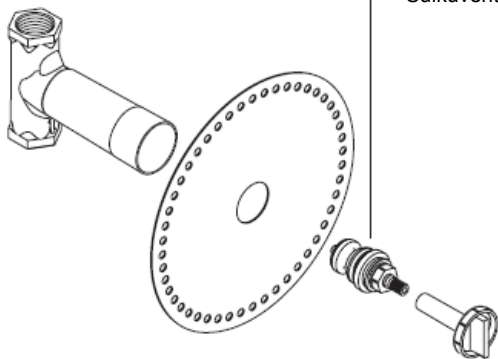
**DN15 (1/2")**  
15973180/15974180

**hansgrohe**

**DN20 (3/4")**  
15970180

**92929000**

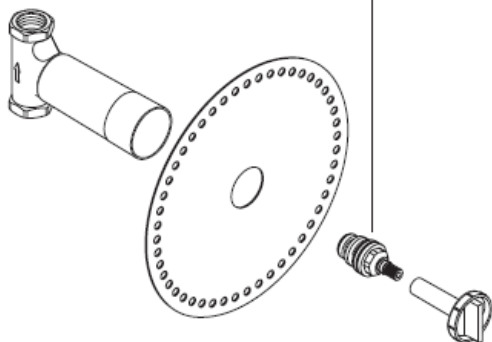
Sulkuventtiili (ruuvi)



**DN15 (1/2")**  
15973180

**94142000**

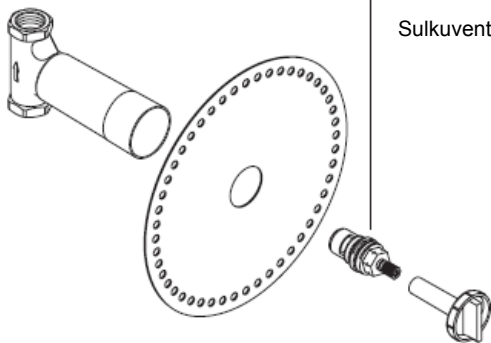
Sulkuventtiili (ruuvi)



**DN15 (1/2")**  
15974180

**94009000**

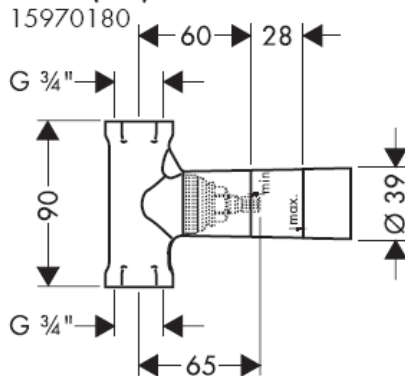
Sulkuventtiili (keraaminen)



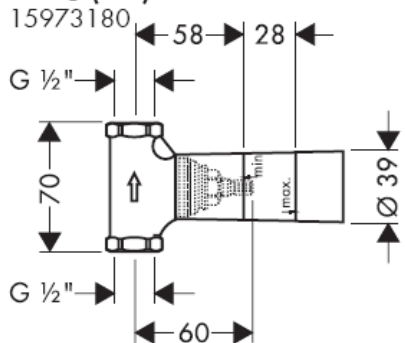
## Tekniset tiedot

Käyttöpaine:	max. 1 MPa
Suosittelku käyttöpaine:	0,1 – 0,5 MPa
Koestuspaine:	1,6 MPa
(1 MPa = 10 bar = 147 PSI)	
Kuuman veden lämpötila:	max. 80° C
Kuuman veden suosituslämpötila:	65° C
Liittimet 15970180:	G 3/4"
Liittimet 15973180/15974180:	G 1/2"
Läpivirtausmäärä: 15970180:	92 l/min 0,2 MPa
Läpivirtausmäärä: 15973180:	ca. 53 l/min 0,3 MPa
Läpivirtausmäärä: 15974180:	ca. 28 l/min 0,3 MPa

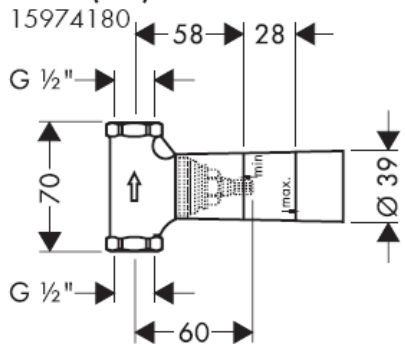
### DN20 (3/4")



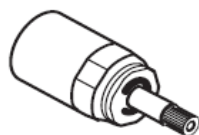
### DN15 (1/2")



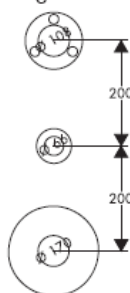
### DN15 (1/2")



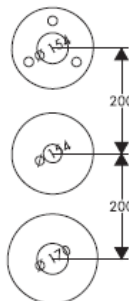
Pidennys 25 mm



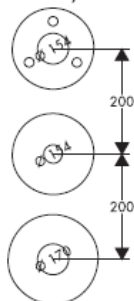
Arco/Uno/  
Carlton/Mondaro/  
Allegroh/Metropol/  
Mondial/Metris/  
Talis Sportive/Talis  
Elegance



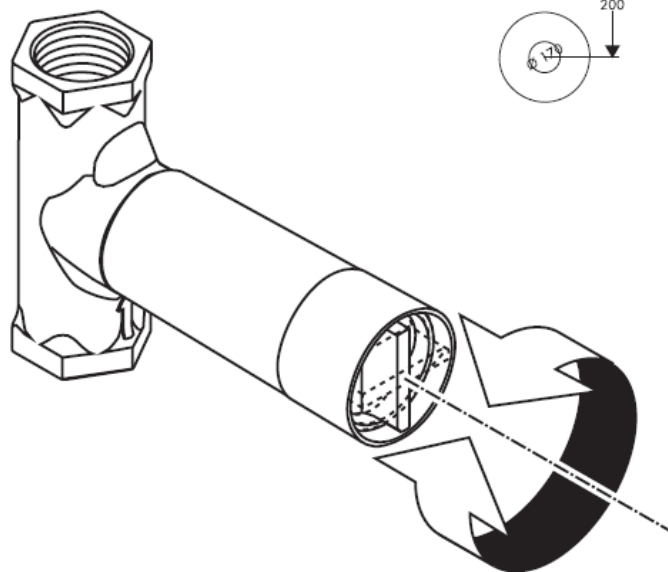
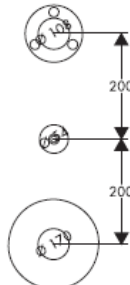
Azzur



Starck/Steel

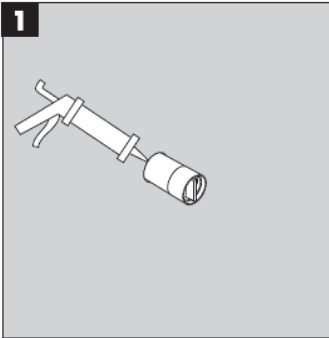


Terrano



avaaminen / sulkeminen

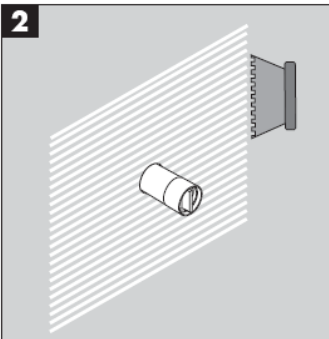




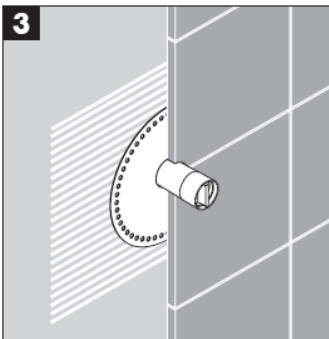
**Huomio!** Kaluste on asennettava, huuhdeltava ja tarkastettava voimassa olevien määräysten mukaisesti!

Rappaa paikoilleen asetettu ja tarkastettu rappauksen alle jäävä venttiili piiloon, tai verhoille pinnalle jätetty venttiili suojapaneelilla.

Kun seinäpinnan rappaus on kuivunut, tiivistä seinän ja ibox:in muovikotelon saumakohta silikonilla.



Levitä seinään PCI-Lastogum:ia tai vastaavaa tiivisteainetta valmistajan ohjeiden mukaisesti.



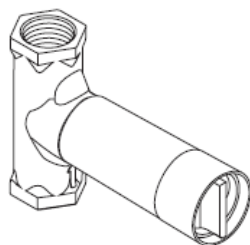
Aseta tiivistekaulus tiivisteholkin päälle ja paina kaulus liiman ja silikonin sisään.

**Huomio!** Tiivistekaulusta ei saa kuumaliimata. Jos rappauksen alle jäävä venttiili halutaan kuumaliimata, on varottava, että se ei vahingoitu.

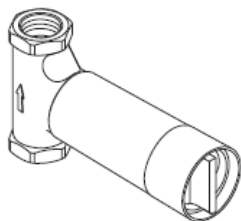
**hansgrohe**



# Monteringsanvisning



**DN20 (3/4")**  
15970180



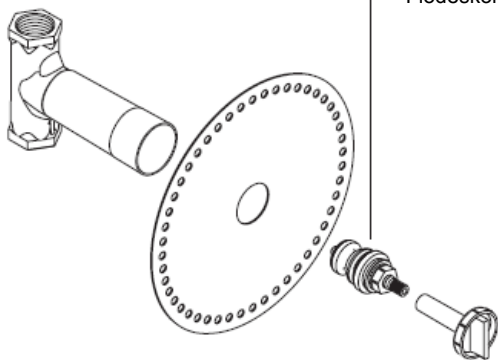
**DN15 (1/2")**  
15973180/15974180

**hansgrohe**

**DN20 (3/4")**  
15970180

**92929000**

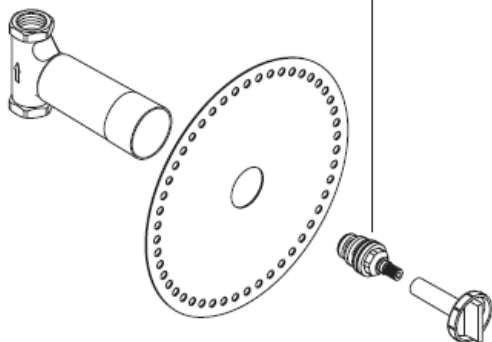
Flödeskontroll (spindel)



**DN15 (1/2")**  
15973180

**94142000**

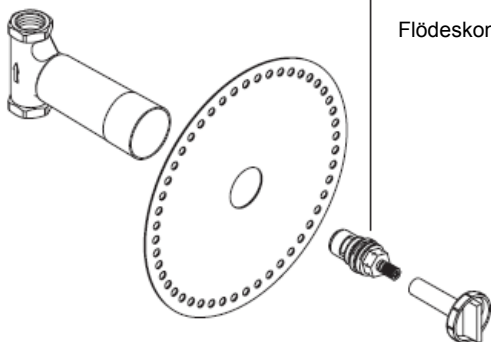
Flödeskontroll (spindel)



**DN15 (1/2")**  
15974180

**94009000**

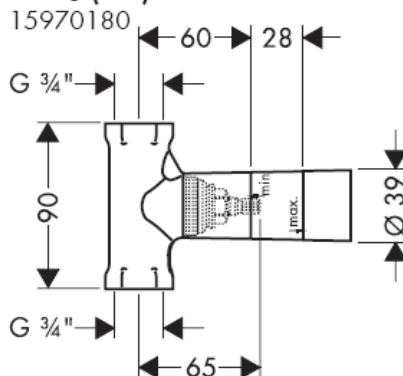
Flödeskontroll (keramik)



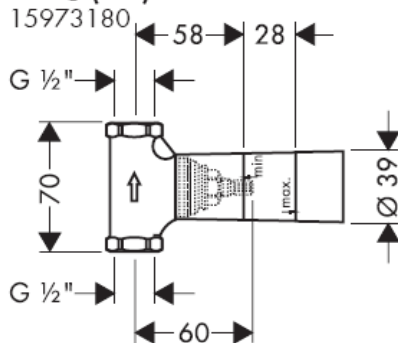
## Tekniska data

Driftstryck:	max. 1 MPa
Rek. driftstryck:	0,1 – 0,5 MPa
Tryck vid provtryckning:	1,6 MPa
(1 MPa = 10 bar = 147 PSI)	
Varmvattentemperatur:	max. 80° C
Rek. varmvattentemp.:	65° C
Anslutningar 15970180:	G 3/4"
Anslutningar 15973180/15974180:	G 1/2"
Genomströmningmängd: 15970180:	92 l/min 0,2 MPa
Genomströmningmängd: 15973180:	ca. 53 l/min 0,3 MPa
Genomströmningmängd: 15974180:	ca. 28 l/min 0,3 MPa

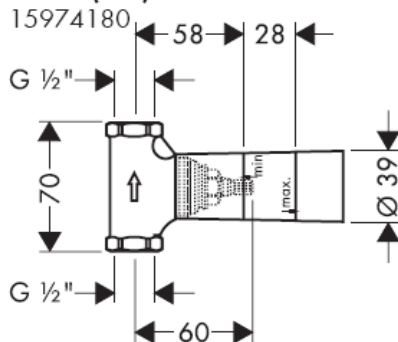
### DN20 (3/4")



### DN15 (1/2")



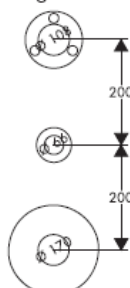
### DN15 (1/2")



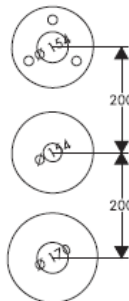
Förlängning 25 mm



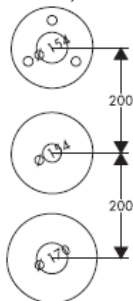
Arco/Uno/  
Carlton/Mondaro/  
Allegroh/Metropol/  
Mondial/Metris/  
Talis Sportive/Talis  
Elegance



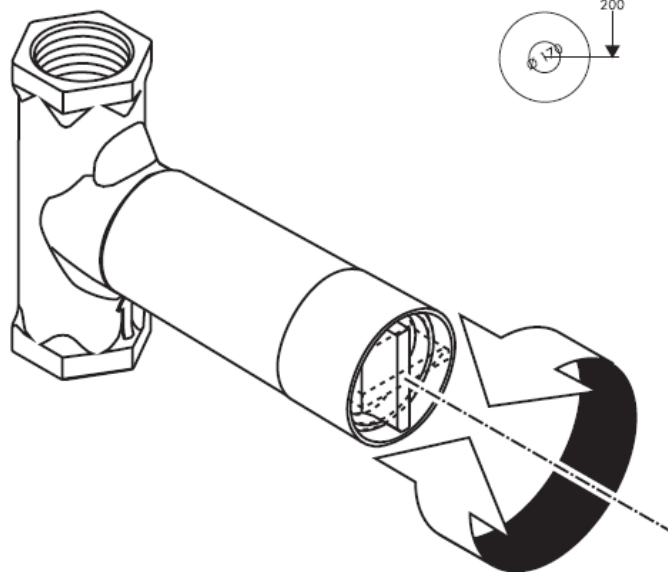
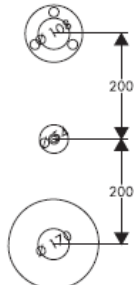
Azzur



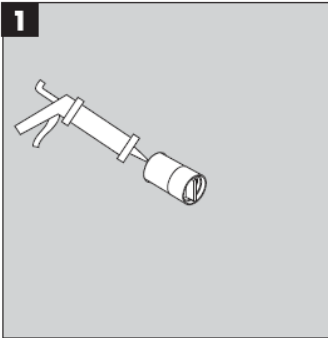
Starck/Steel



Terrano



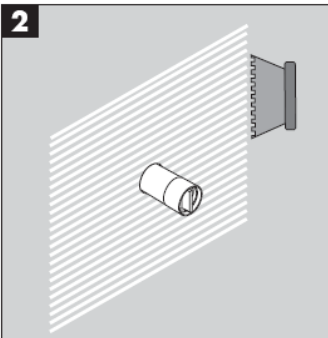
öppna / stänga



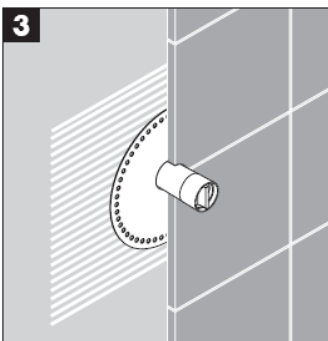
**OBS!** Blandaren måste installeras, genomspolas och testas enligt gällande föreskrifter.

Lägg puts på den monterade och testade, invändiga ventilen, alt. klä med panel om ventilen ligger utanpå.

När den putsade väggytan har torkat tätas skarven mellan väggen och plastkåpan till ibox med silikon.



Lägg på PCI-Lastogum, eller ett jämförbart tätningmaterial, på väggen enligt tillverkarens anvisningar.



Trä en tätningmanschett över tätningshylsan och tryck in den i limmet och silikonet.

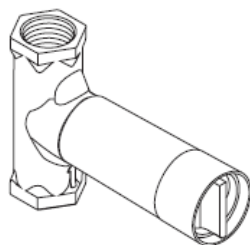
**OBS!** Tätningmanschetten får inte varmlimmas. Om den invändiga ventilen ska varmlimmas måste man vara uppmärksam på att den inte skadas.

**hansgrohe**

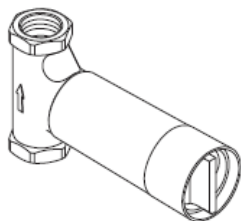




# Montavimo instrukcijos



**DN20 (3/4")**  
15970180



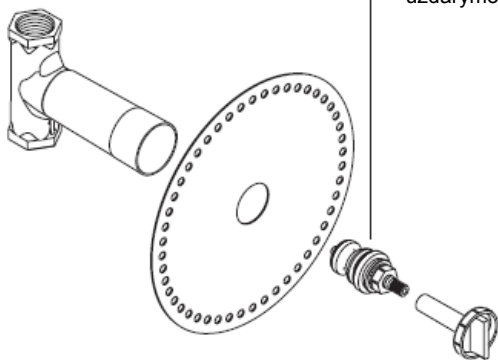
**DN15 (1/2")**  
15973180/15974180

**hansgrohe**

**DN20 (3/4")**  
15970180

**92929000**

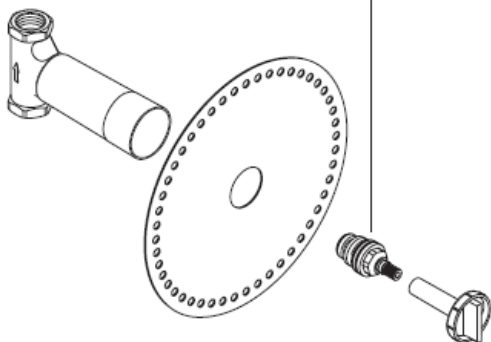
uždarymo mechanizmas (guminis)



uždarymo mechanizmas (guminis)

**DN15 (1/2")**  
15973180

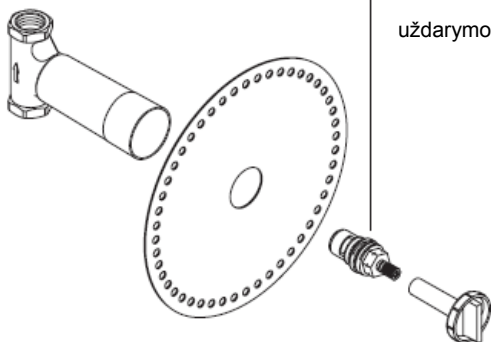
**94142000**



**DN15 (1/2")**  
15974180

**94009000**

uždarymo mechanizmas (keraminis)



## Techniniai duomenys

Darbinis slėgis: max. 1 MPa

Rekomenduojamas slėgis: 0,1 – 0,5 MPa

Bandomasis slėgis: 1,6 MPa

(1 MPa = 10 barų = 147 PSI)

Karšto vandens temperatūra: max. 80° C

Rekomenduojama karšto vandens temperatūra: 65° C

Prijungimas 15970180: G 3/4"

Prijungimas 15973180/15974180: G 1/2"

Vandens pralaidumas: 15970180:

92 l/min 0,2 MPa

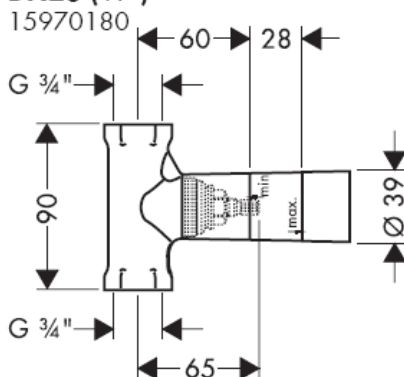
Vandens pralaidumas: 15973180:

ca. 53 l/min 0,3 MPa

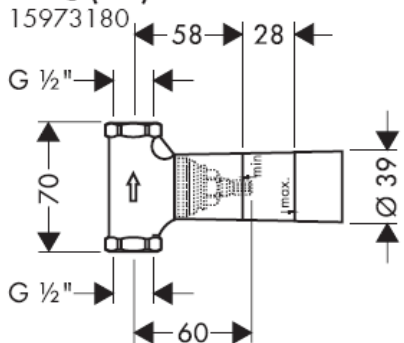
Vandens pralaidumas: 15974180:

ca. 28 l/min 0,3 MPa

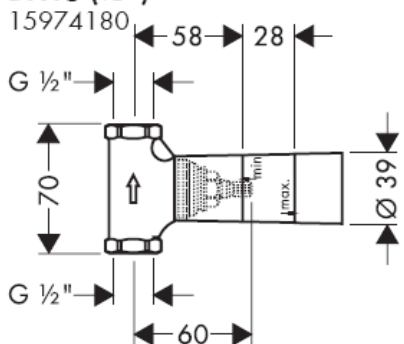
### DN20 (3/4")



### DN15 (1/2")



### DN15 (1/2")

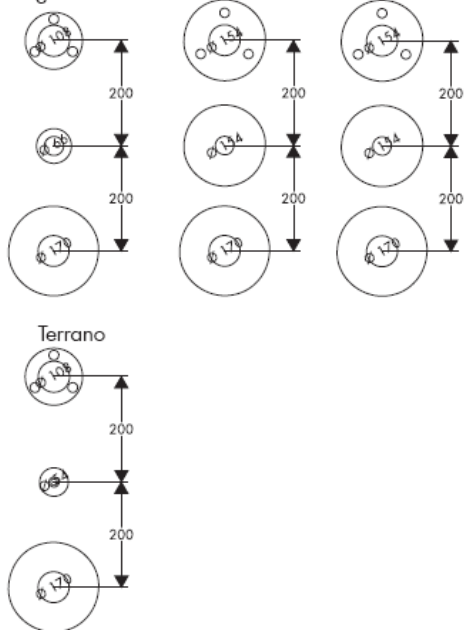


Ilgiklis 25 mm

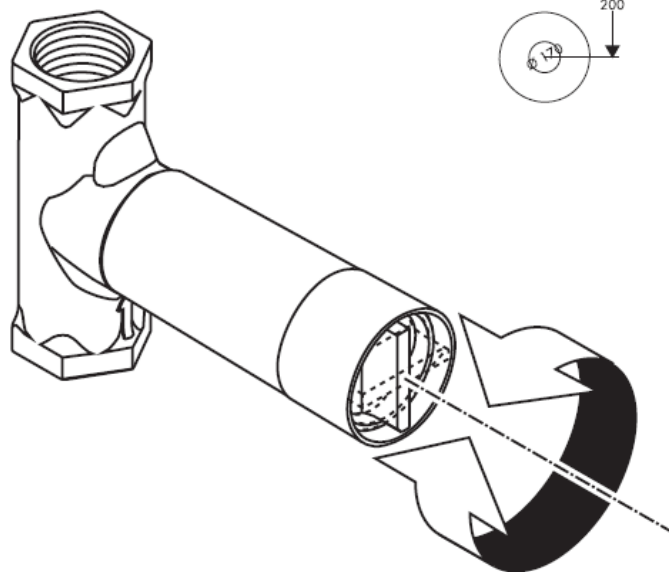
Arco/Uno/  
Carlton/Mondaro/  
Allegroh/Metropol/  
Mondial/Metris/  
Talis Sportive/Talis  
Elegance

Azzur

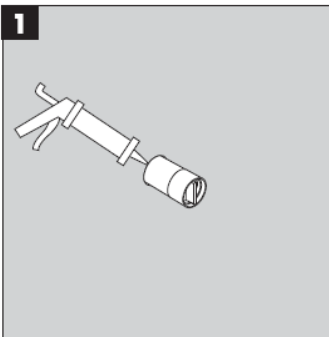
Starck/Steel



Terrano



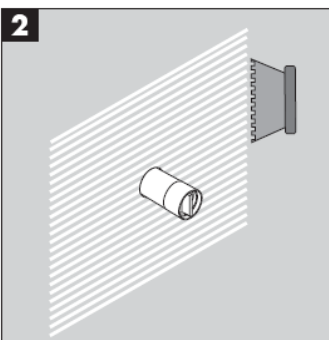
atidaryti / uždaryti



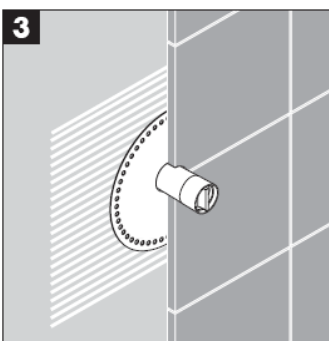
**Dėmesio!** Maišytuvus privalo būti montuojamas, išleidžiamas ir patikrinamas pagal galiojančias normas!

Įmontuotą ir patikrintą potinkinį vožtuvą užtinkuokite, jeigu pritaísoma papildoma sienelė - uždenkite plokštes.

Išdžiūvus tinkuotiems sienos paviršiams, į sienos ir ibox universal plastikinio korpuso sandūrą įpurškite silikono.



Vadovaudamiesi gamintojo nurodymais, užtepkite ant sienos PCI Lastogum ar panašią sandarinamąją priemonę.



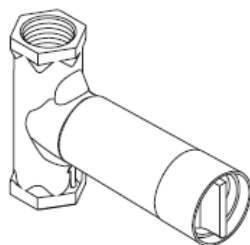
Ant sandarinimo įvorės užmaukite sandarinimo manžetus ir įspauskite į klįjus ir silikoną.

**Dėmesio!** Sandariklio neklįjuokite karštuoju būdu. Jeigu potinkinis vožtuvas turi būti klįjuojamas karštu būdu, tada dirbkite atsargiai, kad jo nesugadintumėte.

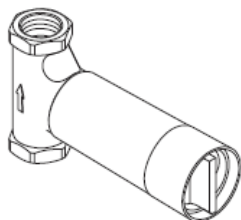
**hansgrohe**



# Uputstva za instalaciju



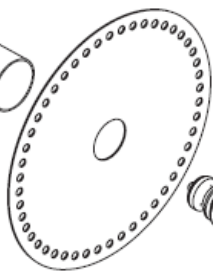
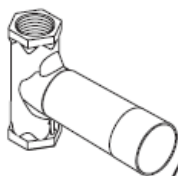
**DN20 (3/4")**  
15970180



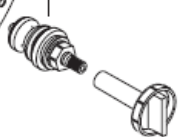
**DN15 (1/2")**  
15973180/15974180

**hansgrohe**

**DN20 (3/4")**  
15970180



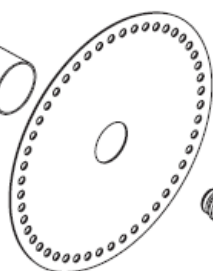
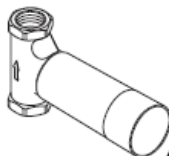
**92929000**



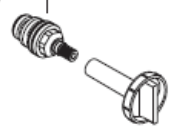
Ventil za zatvaranje (vretenast)

Ventil za zatvaranje (vretenast)

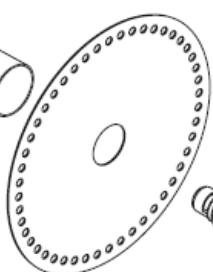
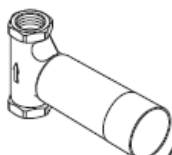
**DN15 (1/2")**  
15973180



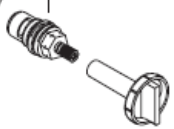
**94142000**



**DN15 (1/2")**  
15974180



**94009000**



Ventil za zatvaranje (keramika)



## Tehnički podatci

Najveći dopušteni tlak: max. 1 MPa  
Preporučeni tlak: 0,1 – 0,5 MPa  
Probni tlak: 1,6 MPa

(1 MPa = 10 bar = 147 PSI)

Temperatura vruće vode: max. 80° C

Preporučena temperatura vruće vode: 65° C

Spojevi 15970180: G 3/4"

Spojevi 15973180/15974180: G 1/2"

Protok vode: 15970180:

92 l/min 0,2 MPa

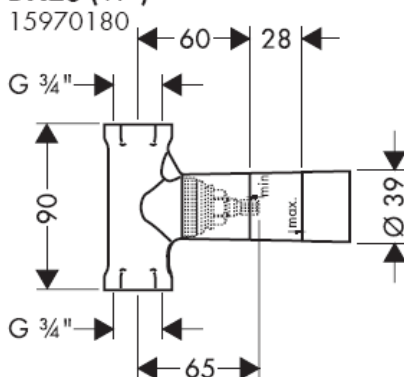
Protok vode: 15973180:

ca. 53 l/min 0,3 MPa

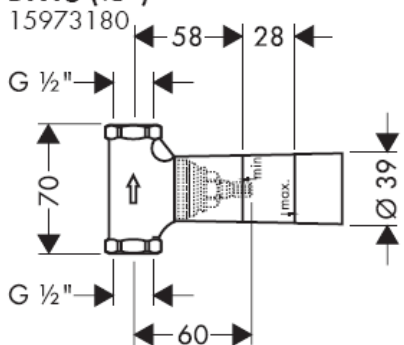
Protok vode: 15974180:

ca. 28 l/min 0,3 MPa

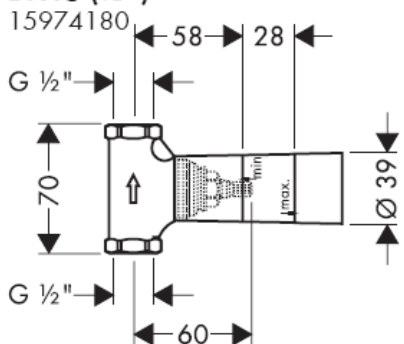
### DN20 (3/4")



### DN15 (1/2")



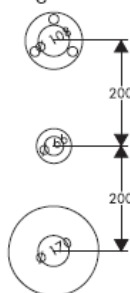
### DN15 (1/2")



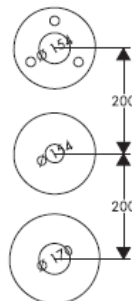
Produljenje 25 mm



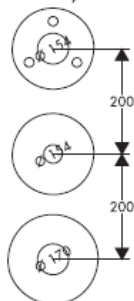
Arco/Uno/  
Carlton/Mondaro/  
Allegroh/Metropol/  
Mondial/Metris/  
Talis Sportive/Talis  
Elegance



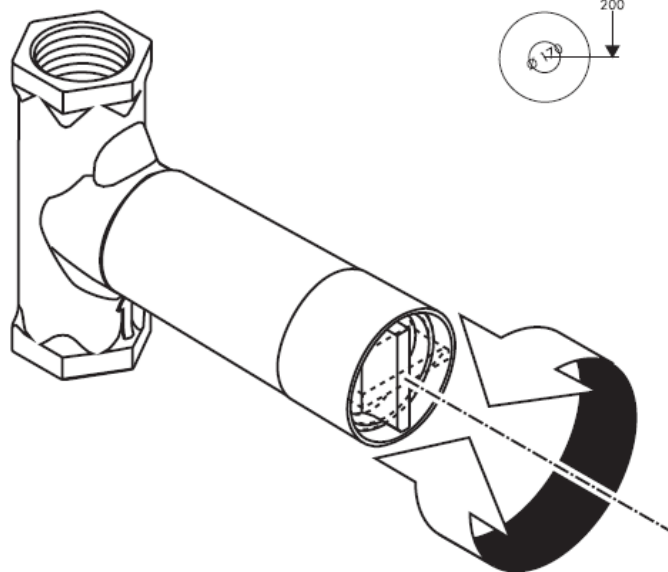
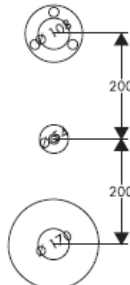
Azzur



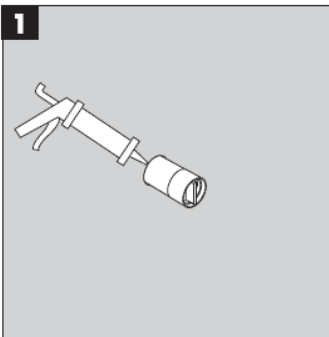
Starck/Steel



Terrano



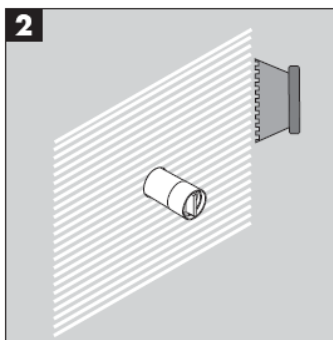
Otvaranje / Zatvaranje



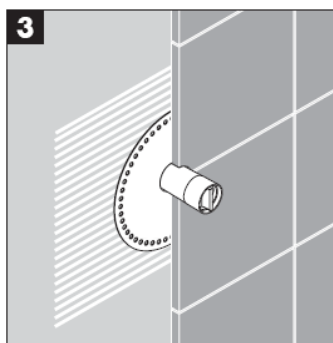
**Pažnja!** Cijevi moraju biti postavljene, isprane i testirane prema važećim normama!

Ugrađeni i provjereni uzidni ventil ožbukajte, odnosno kod prezidnih instalacija obložite zaštitnim panelom.

Nakon sušenja ožbukanog zida poprsajte silikonom spoj između zida i plastičnog kućišta jedinice ibox universal.



Nanesite na zid PCI-Lastogum ili neki slični brtveni materijal sukladno navodima proizvođača.



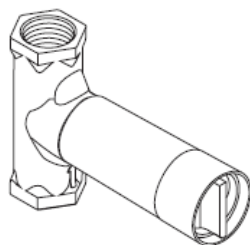
Brtvene manžete postavite preko čahure i utisnite u lijepak i silikon.

**Pažnja!** Manžetu za brtvljenje ne smijete lijepiti vrućim ljevilom. Ako uzidni ventil mora biti vruće prelijepljen, pazite da ga ne oštetite.

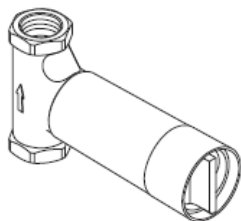
**hansgrohe**



# Montaj kılavuzu



**DN20 (3/4")**  
15970180



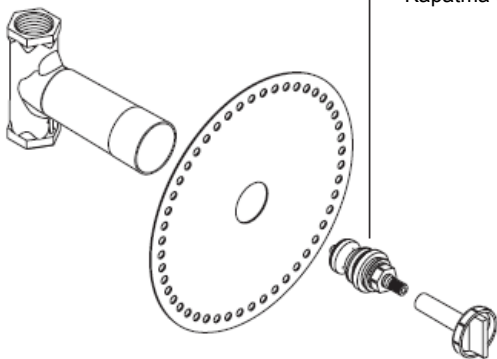
**DN15 (1/2")**  
15973180/15974180

**hansgrohe**

**DN20 (3/4")**  
15970180

**92929000**

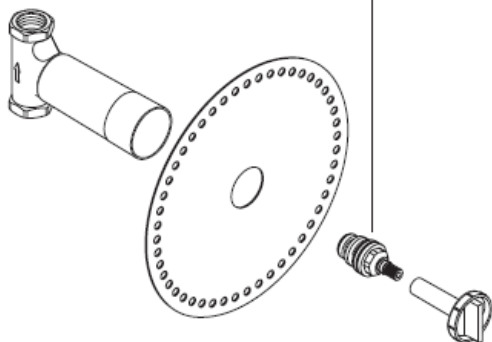
Kapatma ünitesi (mil)



**DN15 (1/2")**  
15973180

**94142000**

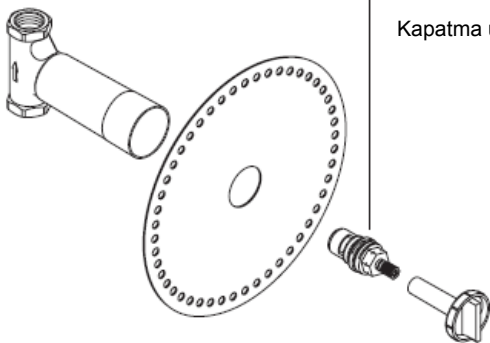
Kapatma ünitesi (mil)



**DN15 (1/2")**  
15974180

**94009000**

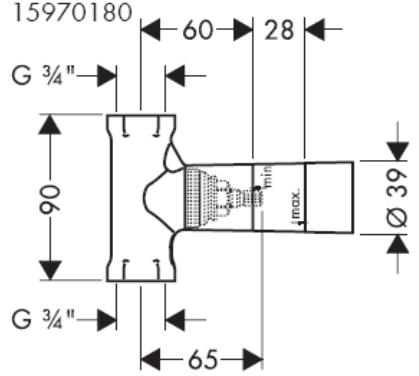
Kapatma ünitesi (seramik)



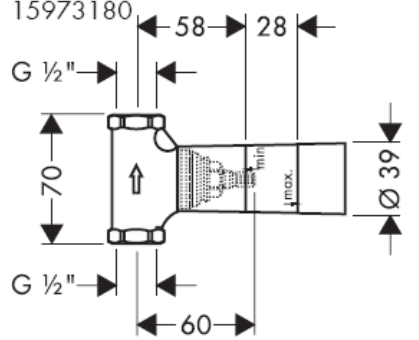
## Teknik bilgiler

İşletme basıncı:	max. 1 MPa
Tavsiye edilen işletme basıncı:	0,1 – 0,5 MPa
Kontrol basıncı:	1,6 MPa
(1 MPa = 10 bar = 147 PSI)	
Sıcak su sıcaklığı:	max. 80° C
Tavsiye edilen su ısısı:	65° C
Bağlantılar 15970180:	G ¾"
Bağlantılar 15973180/15974180:	G ½"
Debisi : 15970180:	92 l/min 0,2 MPa
Debisi : 15973180:	ca. 53 l/min 0,3 MPa
Debisi : 15974180:	ca. 28 l/min 0,3 MPa

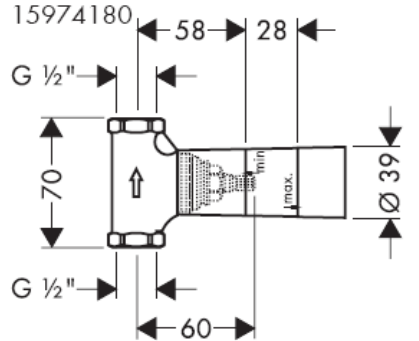
### DN20 (¾")



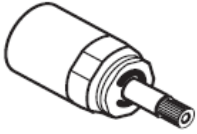
### DN15 (½")



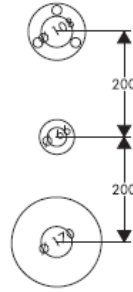
### DN15 (½")



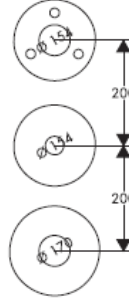
Uzatma 25 mm



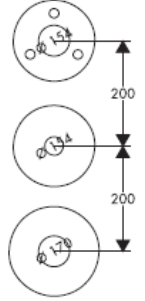
Arco/Uno/  
Carlton/Mondaro/  
Allegroh/Metropol/  
Mondial/Metris/  
Talis Sportive/Talis  
Elegance



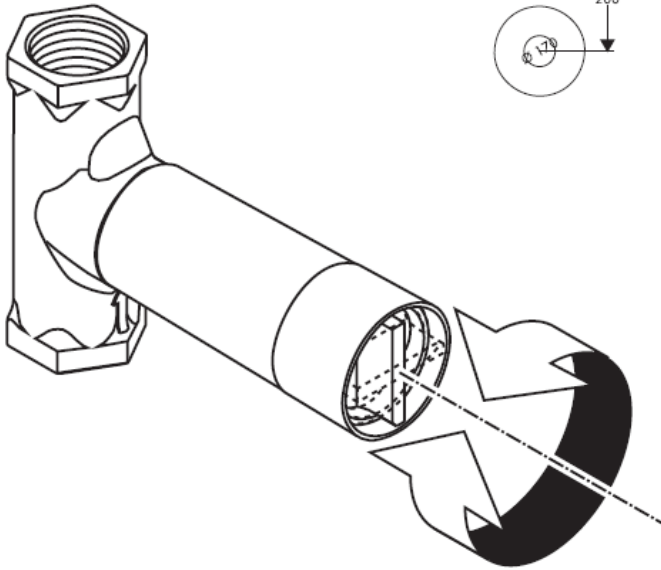
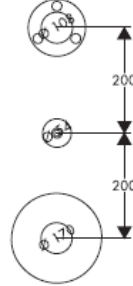
Azzur



Starck/Steel

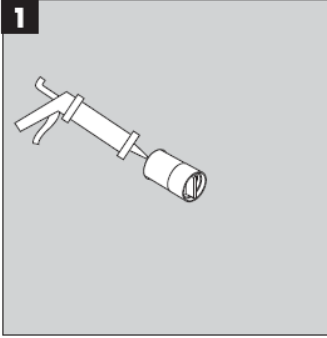


Terrano



açmak / kapatmak

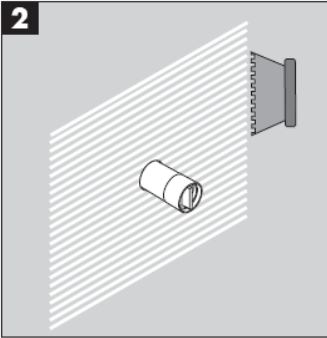




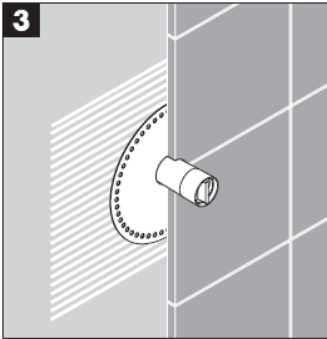
**Önemli!** Batarya geçerli normlara göre monte edilmeli, yıkanmalı ve kontrol edilmelidir!

Gömülmüş ve kontrol edilmiş sıva altı ventili sıva altına yerleştirin veya ön duvara tesis ederken Paneel ile giydirin.

Sıva kaplanan duvar yüzeyinin kurumasından sonra, duvar ve çok amaçlı ibox'un plastik gövdesi arasındaki dikiş yerine silikon püskürtülmelidir.



PCI-Lastigum ya da üretici bilgilerine göre benzer bir izolasyon maddesini duvara uygulayın.



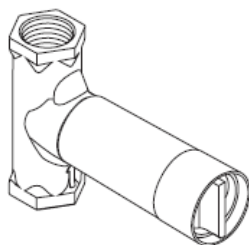
Conta manşetini yalıtım kovani üzerine geçirin ve yapıştırıcı ile silikonu içine bastırın.

**Önemli!** Körük sıcak tutkalanmamalıdır. Eğer sıva altı ventil sıcak olarak yapıştırılacaksa, bunun hasar görmemesine dikkat edilmelidir.

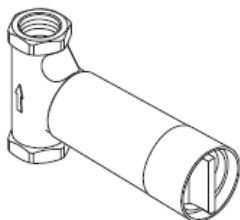
**hansgrohe**



# Instrucțiuni de montare



**DN20 (3/4")**  
15970180



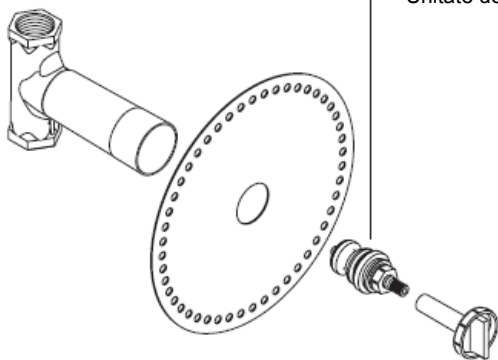
**DN15 (1/2")**  
15973180/15974180

**hansgrohe**

**DN20 (3/4")**  
15970180

**92929000**

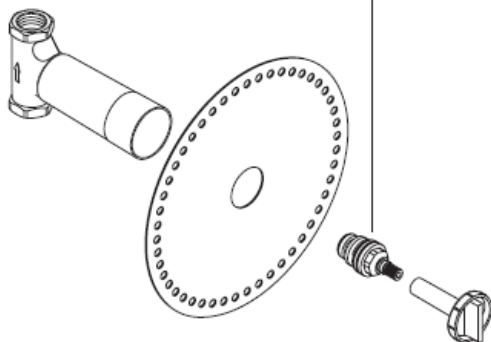
Unitate de oprire cu fus



**DN15 (1/2")**  
15973180

**94142000**

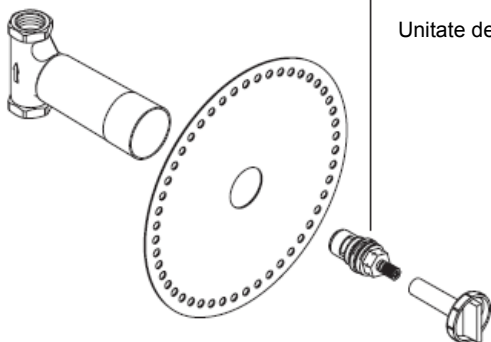
Unitate de oprire cu fus



**DN15 (1/2")**  
15974180

**94009000**

Unitate de oprire cu disc din ceramica



## Date tehnice

Presiune de funcționare: max. 1 MPa  
Presiune de funcționare recomandată: 0,1 – 0,5 MPa

Presiune de verificare: 1,6 MPa  
(1 MPa = 10 bar = 147 PSI)

Temperatura apei calde: max. 80° C

Temperatura recomandată a apei calde: 65° C

Racorduri 15970180: G 3/4"

Racorduri 15973180/15974180: G 1/2"

Debit de apă: 15970180:

92 l/min 0,2 MPa

Debit de apă: 15973180:

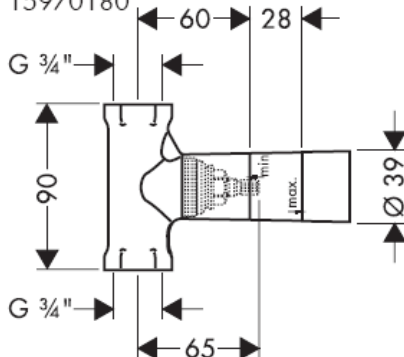
ca. 53 l/min 0,3 MPa

Debit de apă: 15974180:

ca. 28 l/min 0,3 MPa

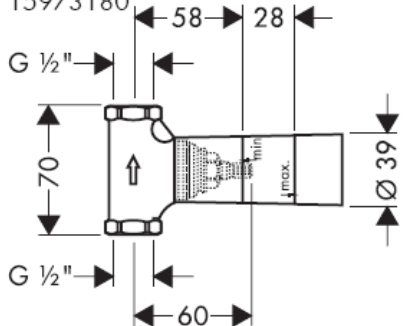
### DN20 (3/4")

15970180



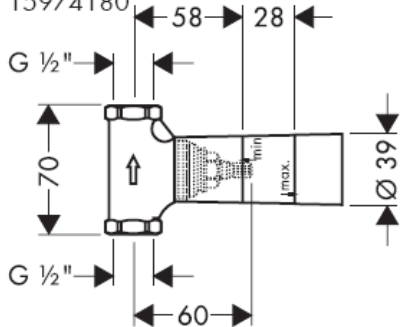
### DN15 (1/2")

15973180

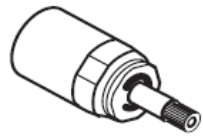


### DN15 (1/2")

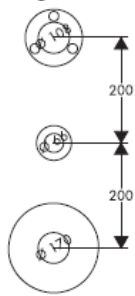
15974180



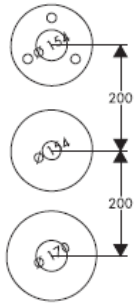
Prelungitor 25 mm



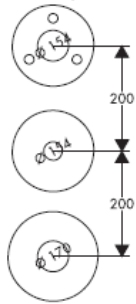
Arco/Uno/  
Carlton/Mondaro/  
Allegroh/Metropol/  
Mondial/Metris/  
Talis Sportive/Talis  
Elegance



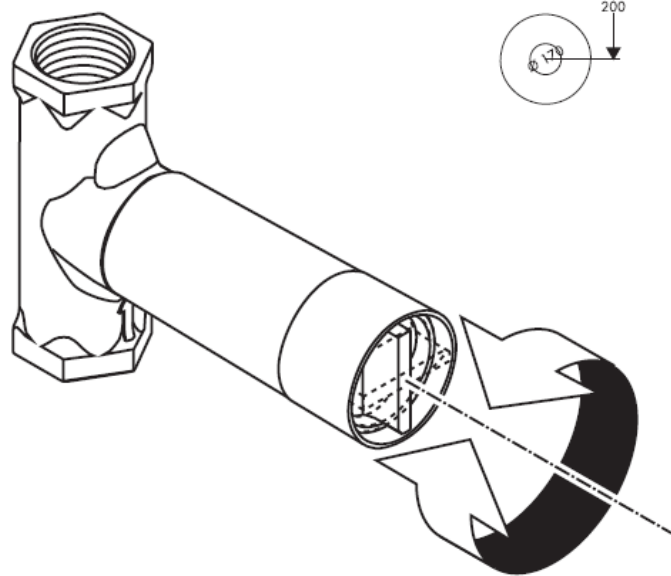
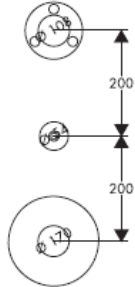
Azzur



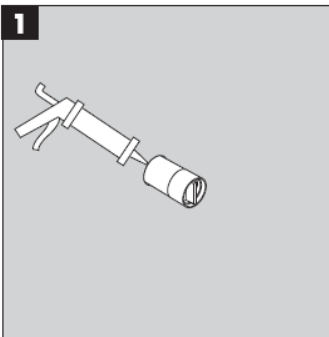
Starck/Steel



Terrano



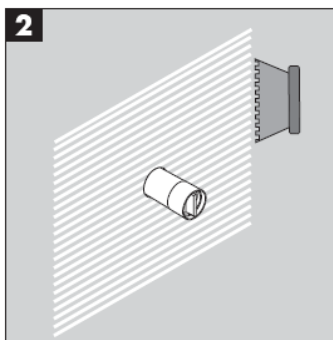
deschide / închide



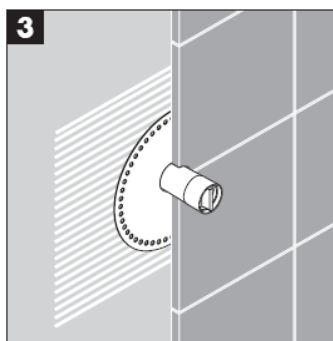
**Atenție!** Bateria trebuie montată, clătită și verificată conform normelor în vigoare.

Tencuiți ventilul pentru tencuire după ce l-ați montat și verificat, respectiv acoperiți-l cu panou, în cazul instalării unui perete fals.

După uscarea tencuielii de la suprafața peretelui, intervalul dintre perete și cutia universală ibox, se injectează cu silicon.



Se aplică pe perete PCI-Lastogum sau un alt material de etanșare, în conformitate cu indicațiile fabricantului.



Aplicați manșeta de etanșare peste tubul de etanșare și presați-o în adeziv și silicon.

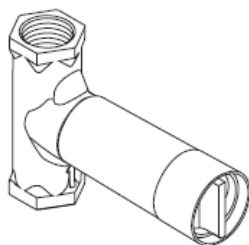
**Atenție!** Manșeta de etanșare nu trebuie lipită la cald. În cazul în care ventilul pentru tencuire trebuie lipit la cald, trebuie să aveți grijă să nu-l deteriorați.

**hansgrohe**

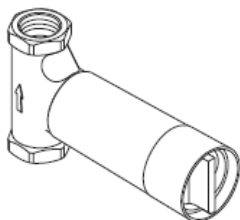




# Οδηγία συναρμολόγησης



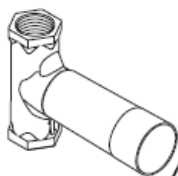
**DN20 (3/4")**  
15970180



**DN15 (1/2")**  
15973180/15974180

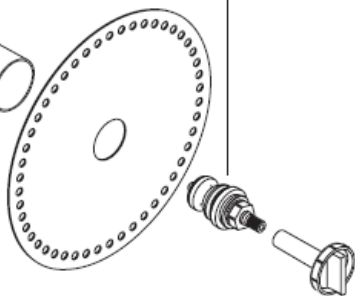
**hansgrohe**

**DN20 (3/4")**  
15970180

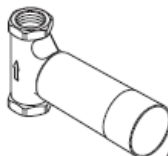


**92929000**

Διάταξη φραγής (άτρακτος)

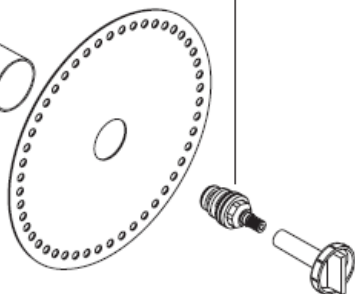


**DN15 (1/2")**  
15973180

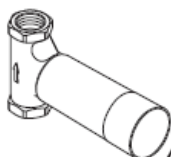


**94142000**

Διάταξη φραγής (άτρακτος)

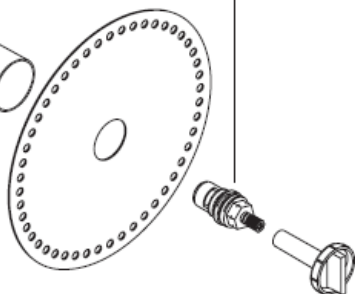


**DN15 (1/2")**  
15974180



**94009000**

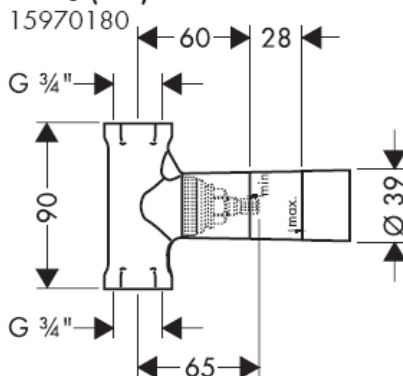
Διάταξη φραγής (από κεραμικό υλικό)



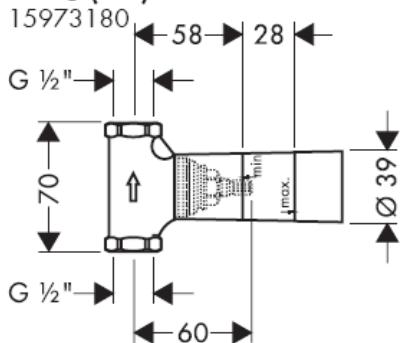
## Τεχνικά Χαρακτηριστικά

Λειτουργία πίεσης:	max. 1 MPa
Συνιστώμενη λειτουργία πίεσης:	0,1 – 0,5 MPa
Πίεση ελέγχου:	1,6 MPa
(1 MPa = 10 bar = 147 PSI)	
Θερμοκρασία ζεστού νερού:	max. 80° C
Συνιστώμενη θερμοκρασία ζεστού νερού:	65° C
Συνδέσεις 15970180:	G 3/4"
Συνδέσεις 15973180/15974180:	G 1/2"
Κατανάλωση νερού:	92 l/min 0,2 MPa
Κατανάλωση νερού: 15973180:	ca. 53 l/min 0,3 MPa
Κατανάλωση νερού: 15974180:	ca. 28 l/min 0,3 MPa

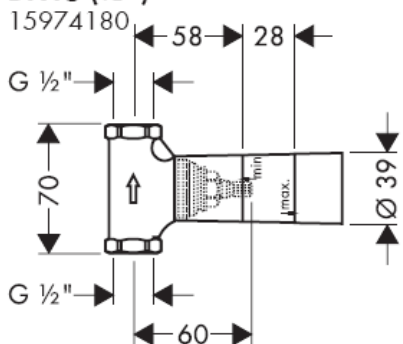
### DN20 (3/4")



### DN15 (1/2")



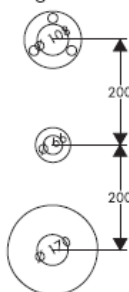
### DN15 (1/2")



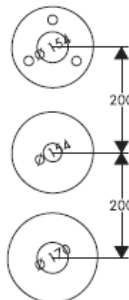
Επιμήκυνση 25 mm



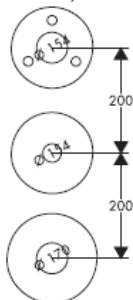
Arco/Uno/  
Carlton/Mondaro/  
Allegroh/Metropol/  
Mondial/Metris/  
Talis Sportive/Talis  
Elegance



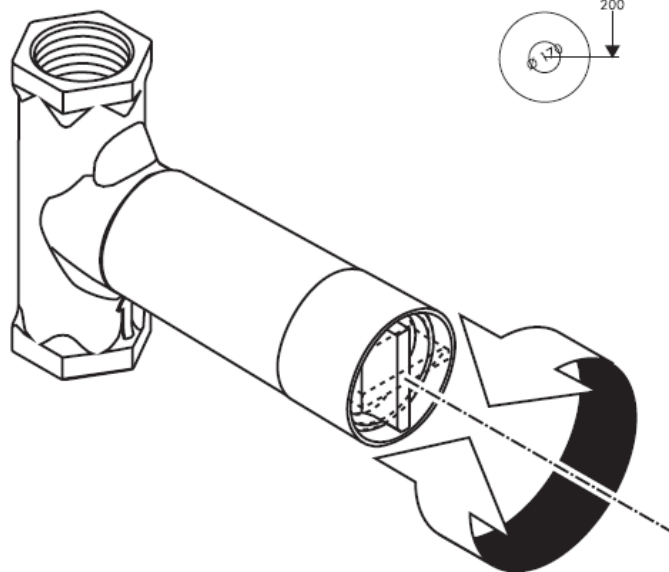
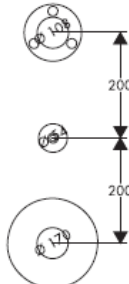
Azzur



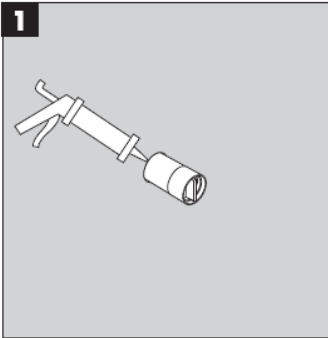
Starck/Steel



Terrano



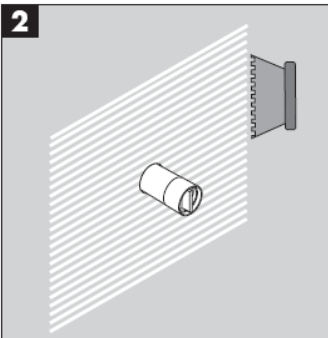
ανοιχτό / κλειστό



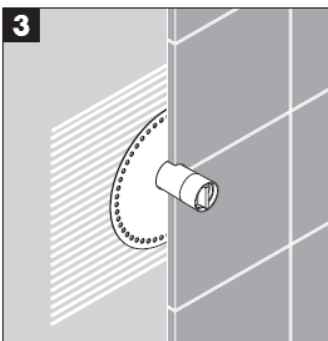
**Προσοχή!** Η κεντρική βάνα πρέπει να τοποθετηθεί, να πλυθεί και να ελεγχθεί με βάση τους ισχύοντες κανόνες υδραυλικής τέχνης!

Επιχρίστε την εντοιχισμένη και ελεγμένη βαλβίδα ή σε περίπτωση επιτοίχιας εγκατάστασης καλύψτε την με μία επένδυση.

Μετά το στέγνωμα της επιχρισμένης επιφάνειας τοίχου, ψεκάστε το σημείο ραφής μεταξύ τοίχου και περιβλήματος πλαστικού δακτυλίου του ibox universal με σιλικόνη.



Κάνετε χρήση PCI-Lastogum ή κάποιου άλλου αντίστοιχου στεγανοποιητικού υλικού για τον τοίχο σύμφωνα με τις οδηγίες του κατασκευαστή.



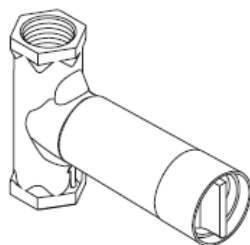
Περάστε το κολάρο στεγανοποίησης στον δακτύλιο στεγανοποίησης και πιέστε το μέσα στην κόλλα και τη σιλικόνη.

**Προσοχή!** Η περιμετρική στεγανοποίηση δεν πρέπει να κολληθεί εν θερμώ. Σε περίπτωση θερμής συγκόλλησης της εντοιχισμένης βαλβίδας, πρέπει να προσέξετε ώστε να μην προκληθεί ζημιά.

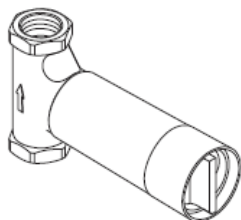
**hansgrohe**



# تعليمات التجميع



**DN20 (3/4")**  
15970180



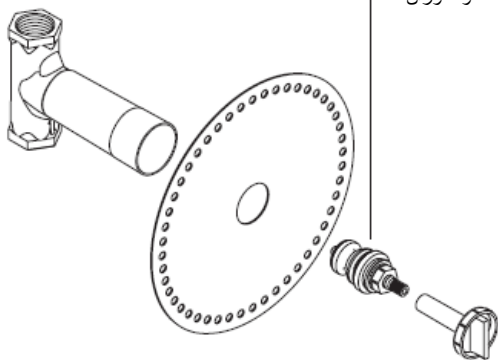
**DN15 (1/2")**  
15973180/15974180

**hansgrohe**

**DN20 (3/4")**  
15970180

**92929000**

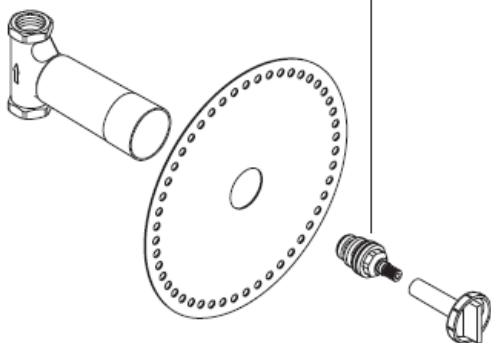
وحدة غلق ذات عمود دوران



**DN15 (1/2")**  
15973180

**94142000**

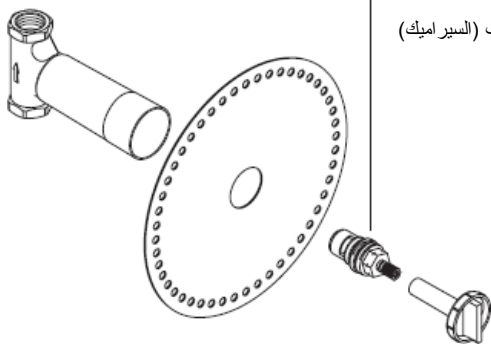
وحدة غلق ذات عمود دوران



**DN15 (1/2")**  
15974180

**94009000**

وحدة غلق من الخزف (السيراميك)





المواصفات الفنية

max. 1 MPa  
0,1 – 0,5 MPa  
1,6 MPa

ضغط التشغيل:  
ضغط التشغيل الموصى به:  
ضغط الاختبار:

( 10 بار = MPa = 147 PSI 1 )

max. 80° C

درجة حرارة الماء الساخن:

65° C

درجة الحرارة الموصى بها للماء الساخن:

G 3/4"

الوصيلات: 15970180

G 1/2"

الوصيلات: 15973180/15974180

معدل التدفق: 15970180

92 l/min 0,2 MPa

معدل التدفق: 15973180

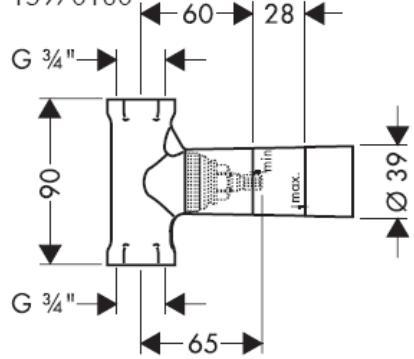
ca. 53 l/min 0,3 MPa

معدل التدفق: 15974180

ca. 28 l/min 0,3 MPa

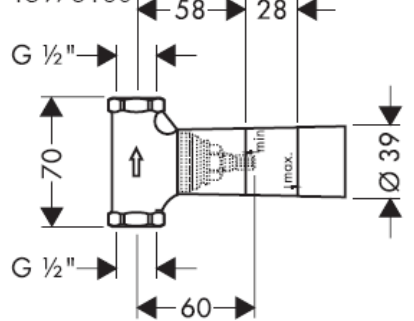
**DN20 (3/4")**

15970180



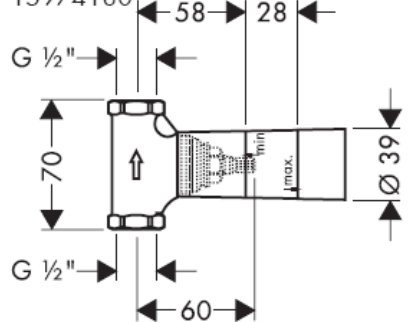
**DN15 (1/2")**

15973180

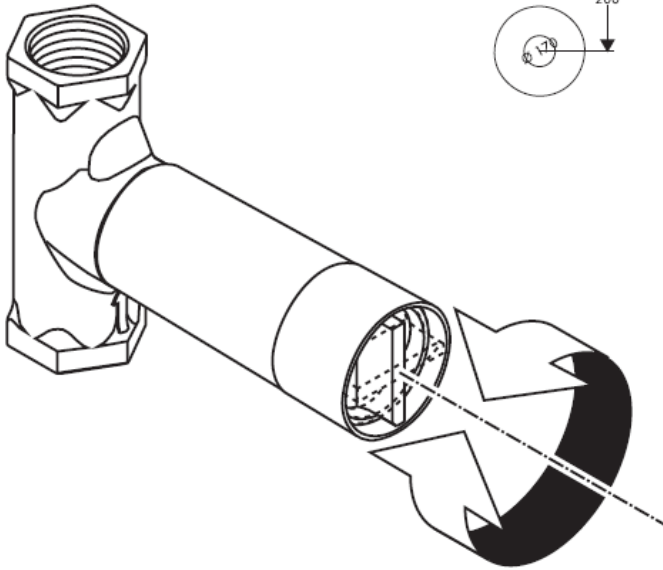
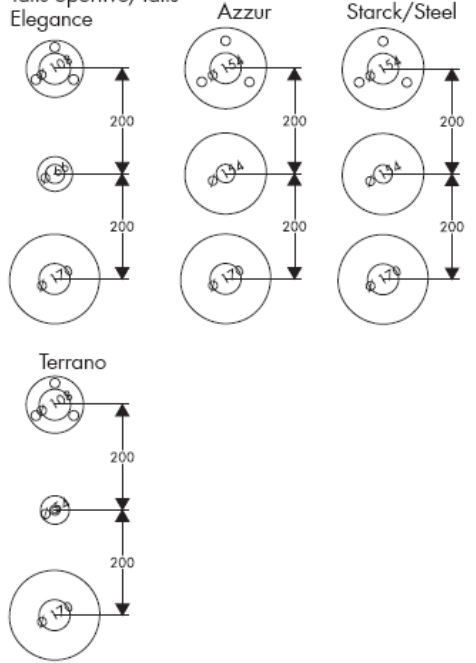
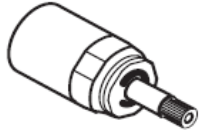


**DN15 (1/2")**

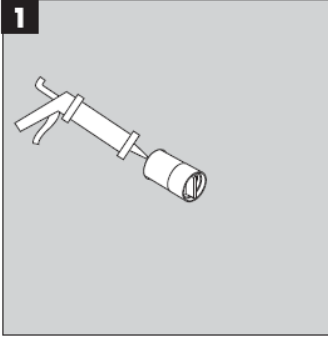
15974180



وصلة إطالة 25 مم  
 Arco/Uno/  
 Carlton/Mondaro/  
 Allegroh/Metropol/  
 Mondial/Metris/  
 Talis Sportive/Talis  
 Elegance



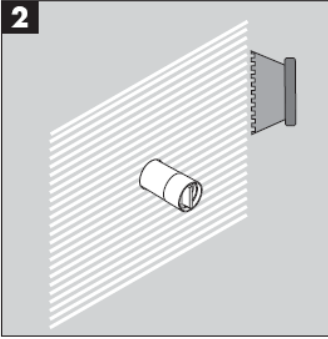
فتح / إغلاق



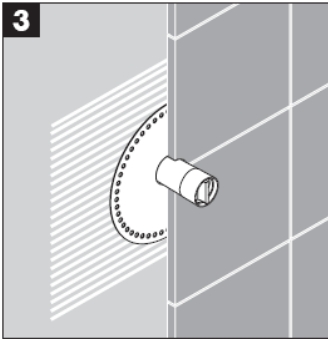
تنبيه! يجب تركيب الوصلة، وغمرها بالماء واختبارها وفقاً للمعايير السارية!

قم بوضع الصمام الذي يركب تحت الملاط المركب والذي تم إختباره من قبل أو قم بتغطيته بالتركيبة الإضافية إذا كان يتم تركيبه على الحائط.

بعد تجفيف سطح الغسل المملصق، سوف تتبثق الوصلة بين الجدار والعلبة البلاستيكية لوحدة "ibox universal" المزودة بالسليكون.



قم بوضع مادة PCI-Lastogum أو أي مركب مانع للتسرب على الجدار وفقاً لتعليمات الشركة المنتجة.



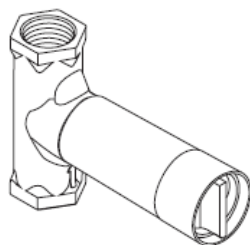
ضع جلبة منع التسرب على الغطاء المانع للتسرب واضغط عليها في المادة اللاصقة والسليكون.

تنبيه! لا يسمح بلصق الكم المانع للتسرب على الساخن. يجب الأخذ في الإعتبار عدم الإضرار بالصمام الذي يركب تحت الملاط، إذا كان من الضروري لصقه بمادة لاصقة ساخنة.

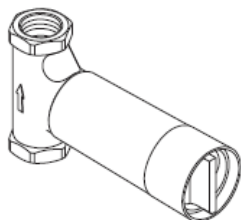
**hansgrohe**



# Navodila za montažo



**DN20 (3/4")**  
15970180



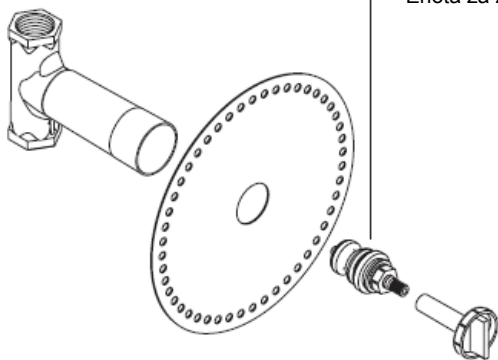
**DN15 (1/2")**  
15973180/15974180

**hansgrohe**

**DN20 (3/4")**  
15970180

**92929000**

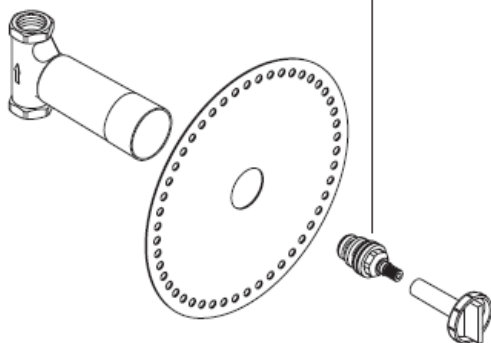
Enota za zapiranje pretoka vode (vreteno)



Enota za zapiranje pretoka vode (vreteno)

**DN15 (1/2")**  
15973180

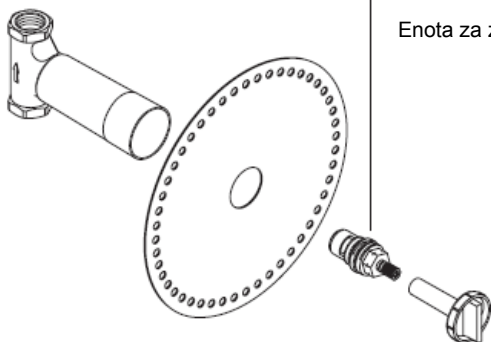
**94142000**



**DN15 (1/2")**  
15974180

**94009000**

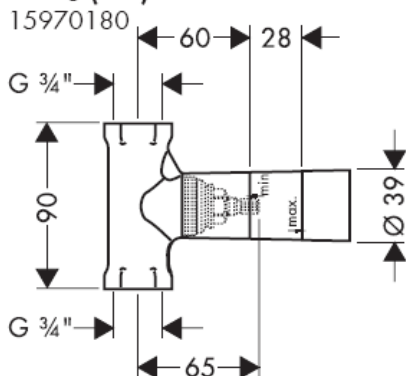
Enota za zapiranje pretoka vode (keramika)



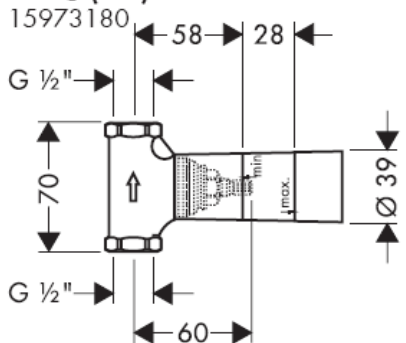
## Informations techniques

Delovni tlak:	max. 1 MPa
Priporočeni delovni tlak:	0,1 – 0,5 MPa
Preskusni tlak:	1,6 MPa
(1 MPa = 10 bar = 147 PSI)	
Temperatura tople vode:	max. 80° C
Priporočena temperatura tople vode:	65° C
Priključki 15970180:	G 3/4"
Priključki 15973180/15974180:	G 1/2"
Pretok vode: 15970180:	92 l/min 0,2 MPa
Pretok vode: 15973180:	ca. 53 l/min 0,3 MPa
Pretok vode: 15974180:	ca. 28 l/min 0,3 MPa

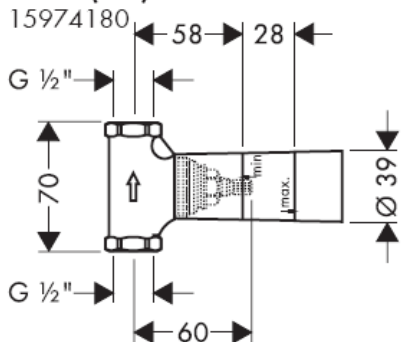
### DN20 (3/4")



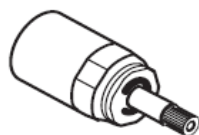
### DN15 (1/2")



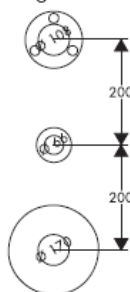
### DN15 (1/2")



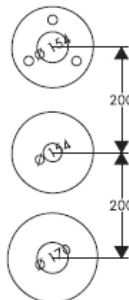
Podaljšek 25 mm



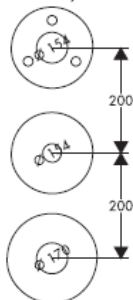
Arco/Uno/  
Carlton/Mondaro/  
Allegroh/Metropol/  
Mondial/Metris/  
Talis Sportive/Talis  
Elegance



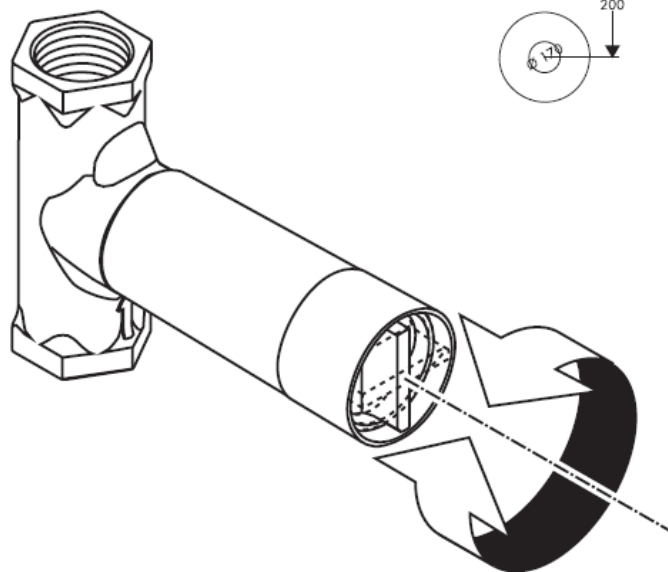
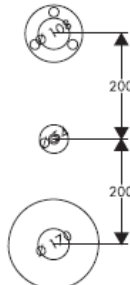
Azzur



Starck/Steel

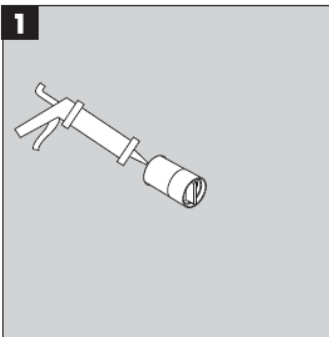


Terrano



odpreti / zapreti

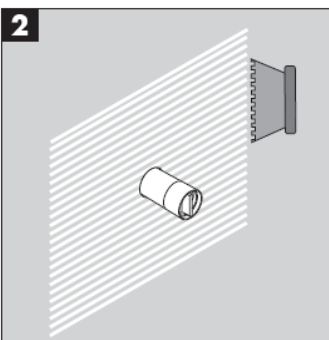




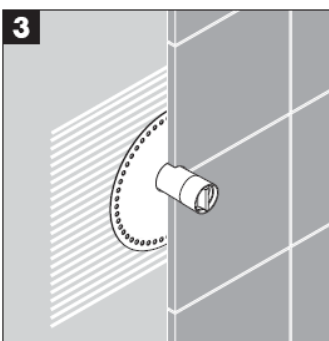
**Pozor!** Armaturo je potrebno montirati, sprati in testirati v skladu z veljavnimi normami!

Vgrajen in preskušen podometni ventil prekrijte z ometom oz. v primeru instalacije na steno prekrijte s panelom.

Ko se omet na steni posuši, s silikonom zatesnite rob med steno in plastičnim ohišjem valja ibox universal.



Na steno po navodilih proizvajalca nanesite PCI-Lastogum ali primerljivo tesnilno maso.



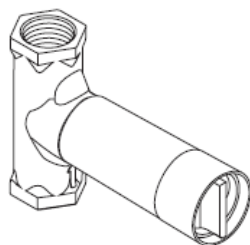
Na tesnilni tulec nataknite tesnilno manšeto in jo pritisnite v lepilo in silikon.

**Pozor!** Tesnilna manšeta se ne sme zlepiti z vročim lepilom. V kolikor se mora podometni ventil termo lepiti, je treba poskrbeti, da se pri tem ne poškoduje.

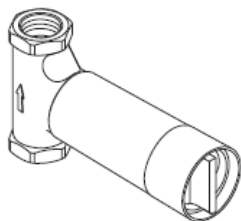
**hansgrohe**



# Paigaldusjuhend



**DN20 (3/4")**  
15970180



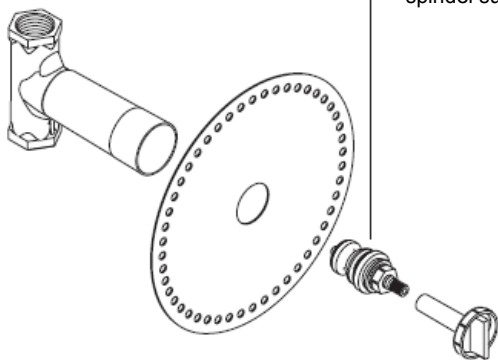
**DN15 (1/2")**  
15973180/15974180

**hansgrohe**

**DN20 (3/4")**  
15970180

**92929000**

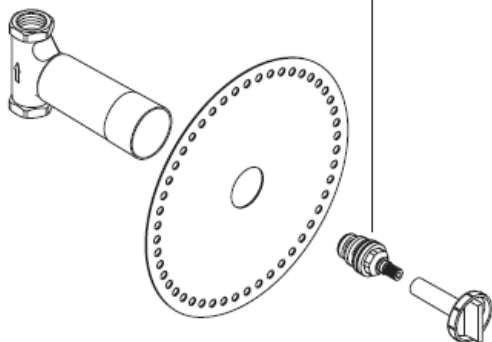
spindel sulgur



**DN15 (1/2")**  
15973180

**94142000**

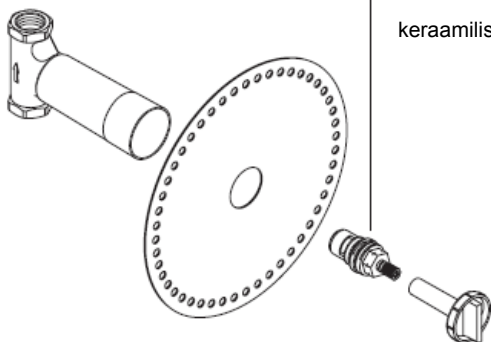
spindel sulgur



**DN15 (1/2")**  
15974180

**94009000**

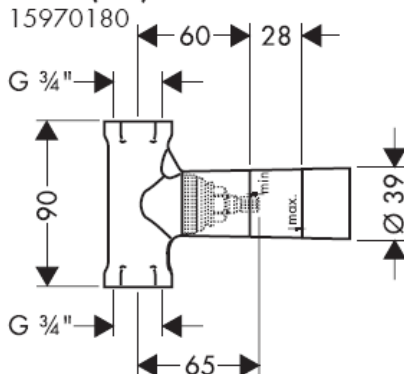
keraamiliste plaatidega sulgur



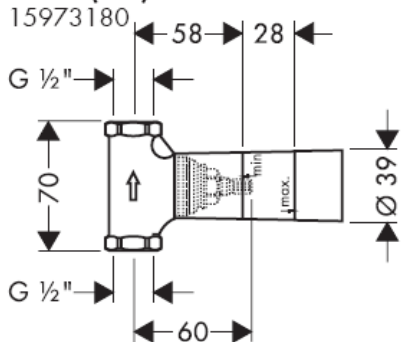
## Tehnilised andmed

Töörõhk	max. 1 MPa
Soovitav töörõhk:	0,1 – 0,5 MPa
Kontrollsurve:	1,6 MPa
(1 MPa = 10 baari = 147 PSI)	
Kuuma vee temperatuur:	max. 80° C
Soovitav kuuma vee temperatuur:	65° C
ühendused 15970180:	G 3/4"
ühendused 15973180/15974180:	G 1/2"
Läbivool: 15970180:	92 l/min 0,2 MPa
Läbivool: 15973180:	ca. 53 l/min 0,3 MPa
Läbivool: 15974180:	ca. 28 l/min 0,3 MPa

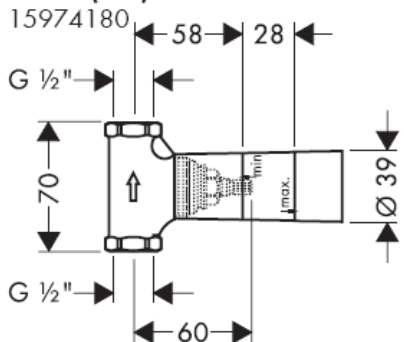
### DN20 (3/4")



### DN15 (1/2")



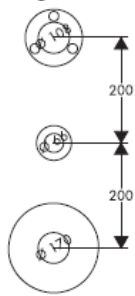
### DN15 (1/2")



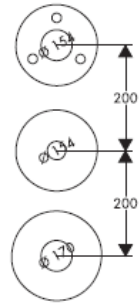
pikendus 25 mm



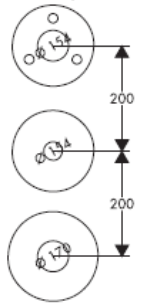
Arco/Uno/  
Carlton/Mondaro/  
Allegroh/Metropol/  
Mondial/Metris/  
Talis Sportive/Talis  
Elegance



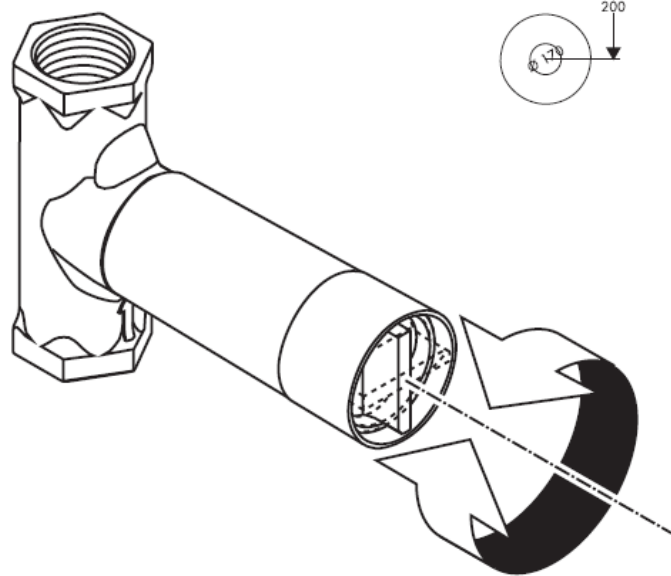
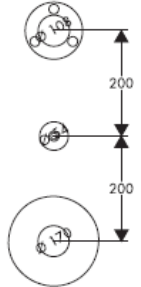
Azzur



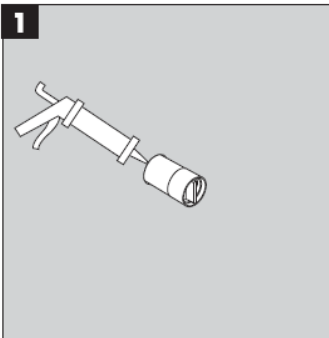
Starck/Steel



Terrano



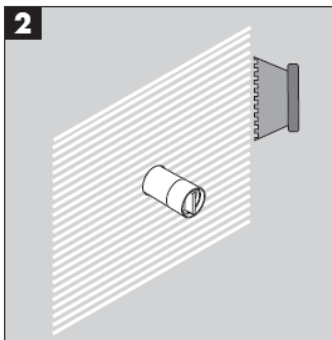
avage / sulgege



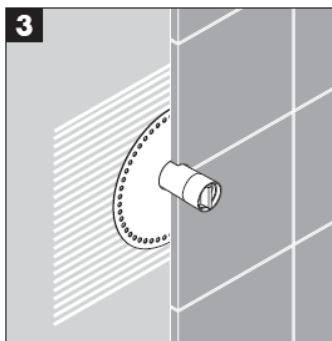
**Tähelepanu!** Segisti paigaldamine, loputamine ja kontroll peab toimuma vastavalt kehtivatele normidele!

Katke paigaldatud ja kontrollitud krohvialune ventiil krohviga või katke paneeliga seinapealse paigalduse korral.

Pärast krohvitud seinapinna kuivamist tuleb seina ja ibox universal'i plastmassist korpuse õmblus täita silikooniga.



Kandke seinalle PCI-Lastogum'i või mõnda võrdväärset tihendusainet vastavalt tootja andmetele.



Pange tihendile tihendusmansett ning suruge liimi ja silikooni sisse.

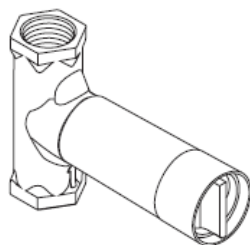
**Tähelepanu!** Tihendusmuhvi ei tohi kuumliimida. Kui krohvialune ventiil tuleb kuumliimiga paigaldada, tuleb silmas pidada, et see ei kahjustuks.

**hansgrohe**

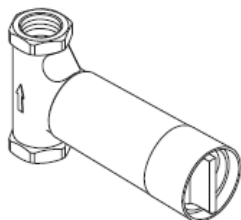




# Montāžas instrukcija



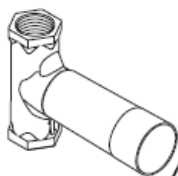
**DN20 (3/4")**  
15970180



**DN15 (1/2")**  
15973180/15974180

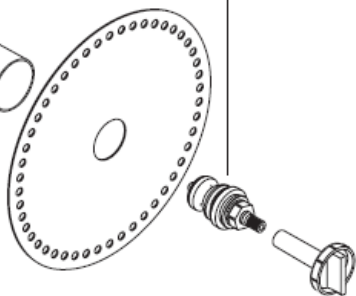
**hansgrohe**

**DN20 (3/4")**  
15970180

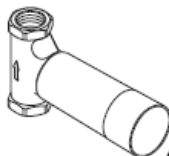


**92929000**

Noslēgvārsts (vārpsta)

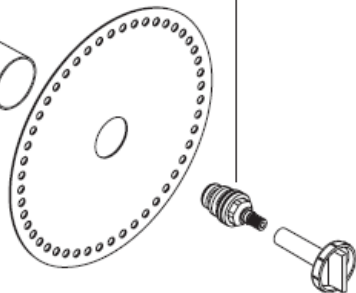


**DN15 (1/2")**  
15973180

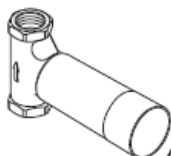


**94142000**

Noslēgvārsts (vārpsta)

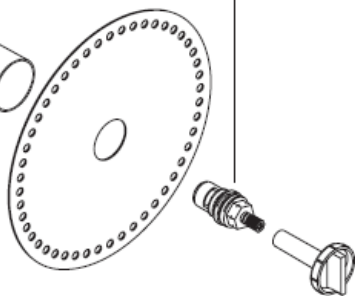


**DN15 (1/2")**  
15974180



**94009000**

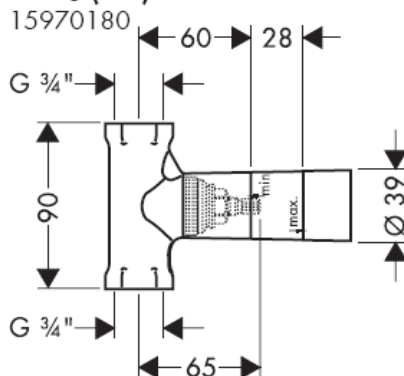
Noslēgvārsts (keramika)



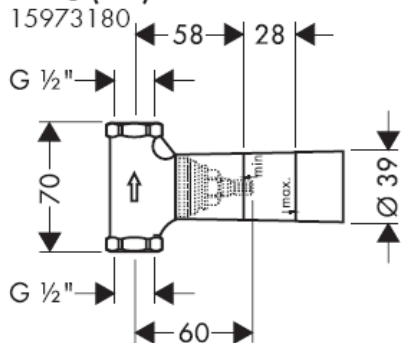
## Tehniskie dati

Darba spiediens:	max. 1 MPa
Ieteicamais darba spiediens:	0,1 – 0,5 MPa
Pārbaudes spiediens:	1,6 MPa
(1 MPa = 10 bar = 147 PSI)	
Karstā ūdens temperatūra:	max. 80° C
Ieteicamā karstā ūdens temperatūra:	65° C
Pieslēgumi 15970180:	G 3/4"
Pieslēgumi 15973180/15974180:	G 1/2"
Caurteces intensitāte: 15970180:	92 l/min 0,2 MPa
Caurteces intensitāte: 15973180:	ca. 53 l/min 0,3 MPa
Caurteces intensitāte: 15974180:	ca. 28 l/min 0,3 MPa

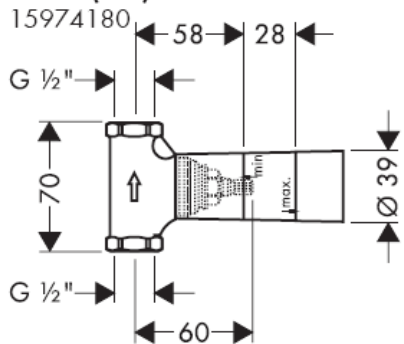
### DN20 (3/4")



### DN15 (1/2")



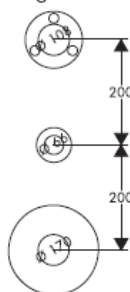
### DN15 (1/2")



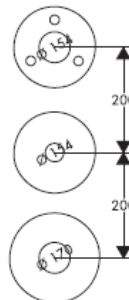
Pagarinājums 25 mm



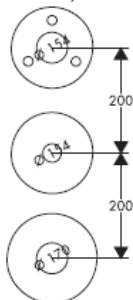
Arco/Uno/  
Carlton/Mondaro/  
Allegroh/Metropol/  
Mondial/Metris/  
Talis Sportive/Talis  
Elegance



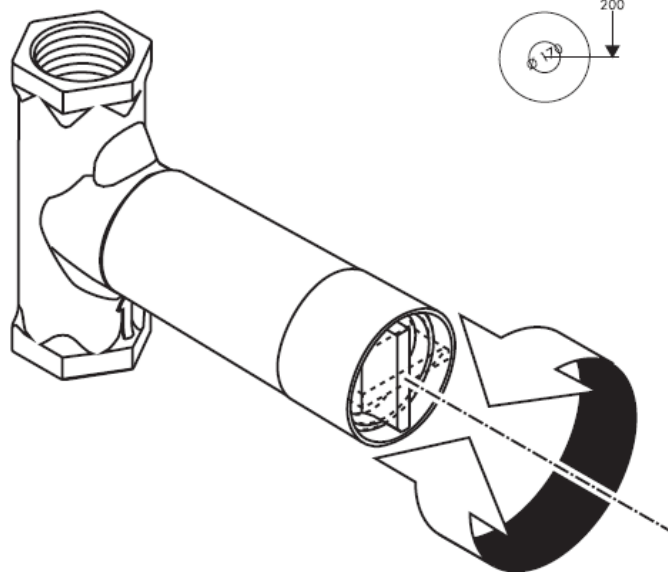
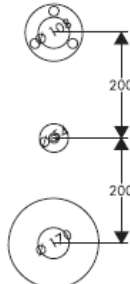
Azzur



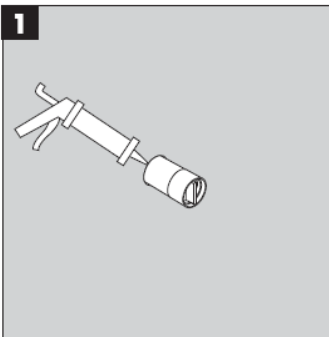
Starck/Steel



Terrano



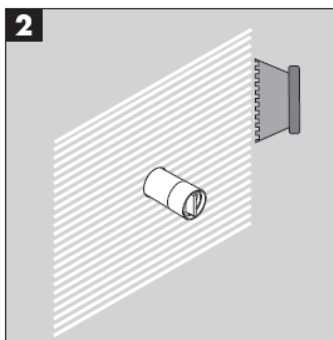
atvērt / aizvērt



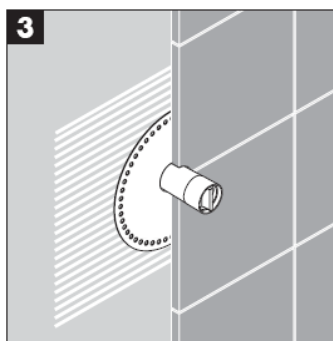
**Uzmanību!** Armatūra jāuzstāda, jāizskalo un jāpārbauda atbilstoši spēkā esošajām normām!

Iebūvēto un pārbaudīto zemapmetuma vārstu notīriet vai priekšējās sienas uzstādīšanas gadījumā pārklājiet ar paneli.

Pēc tam, kad nožuvusi apmetās sienas virsma, šuvi starp sienu un iBox universal plastmasas korpusu aiztaisiet ar silikonu.



Atbilstoši ražotāja norādījumiem uzklājiet uz sienas PCI-Lastogum vai līdzīgu hermētīķi.



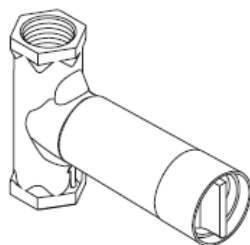
Blīvējuma manšetes pārliciet pār blīvējuma apvaiku un iespiediet līmē un silikonā.

**Uzmanību!** Blīvēšanas manšeti nedrīkst salīmēt ar karstu līmi. Ja zemapmetuma vārsts ir jālīmē ar karsto paņēmienu, jāuzmanās, lai nerastos bojājumi.

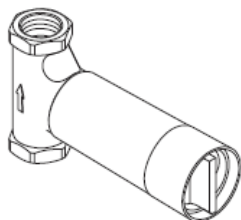
**hansgrohe**



# Uputstvo za montažu



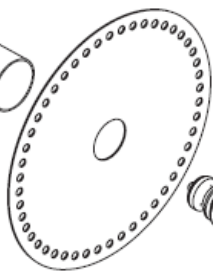
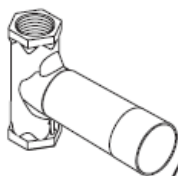
**DN20 (3/4")**  
15970180



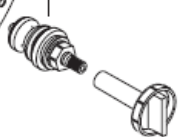
**DN15 (1/2")**  
15973180/15974180

**hansgrohe**

**DN20 (3/4")**  
15970180



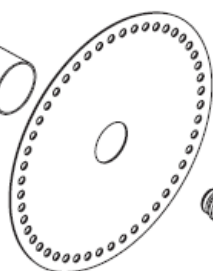
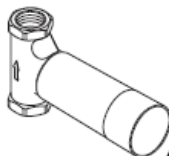
**92929000**



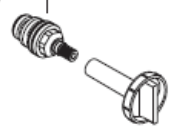
Ventil za zatvaranje (vretenast)

Ventil za zatvaranje (vretenast)

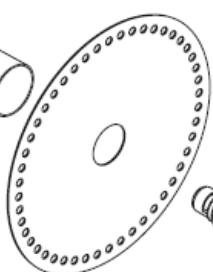
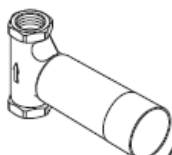
**DN15 (1/2")**  
15973180



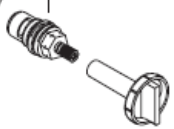
**94142000**



**DN15 (1/2")**  
15974180



**94009000**



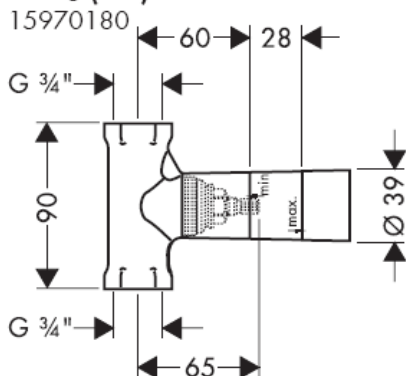
Ventil za zatvaranje (keramika)



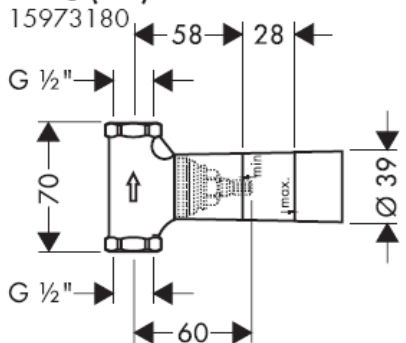
## Tehnički podaci

Radni pritisak:	max. 1 MPa
Preporučeni radni pritisak:	0,1 – 0,5 MPa
Probni pritisak:	1,6 MPa
(1 MPa = 10 bar = 147 PSI)	
Temperatura vruće vode:	max. 80° C
Preporučena temperatura vruće vode:	65° C
Priključci 15970180:	G 3/4"
Priključci 15973180/15974180:	G 1/2"
Protok vode: 15970180:	92 l/min 0,2 MPa
Protok vode: 15973180:	ca. 53 l/min 0,3 MPa
Protok vode: 15974180:	ca. 28 l/min 0,3 MPa

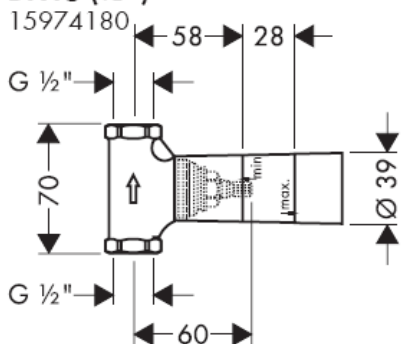
### DN20 (3/4")



### DN15 (1/2")



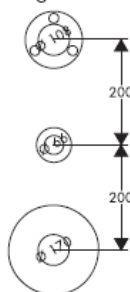
### DN15 (1/2")



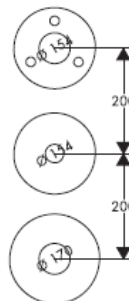
Produžetak 25 mm



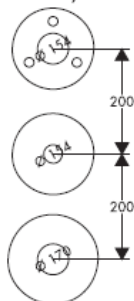
Arco/Uno/  
Carlton/Mondaro/  
Allegroh/Metropol/  
Mondial/Metris/  
Talis Sportive/Talis  
Elegance



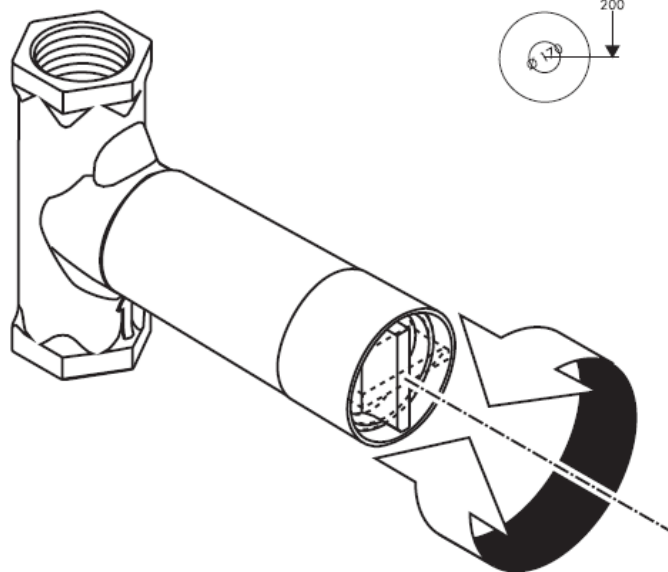
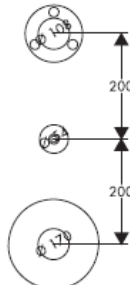
Azzur



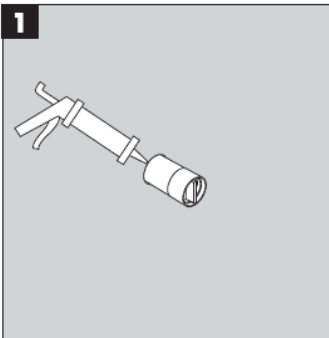
Starck/Steel



Terrano



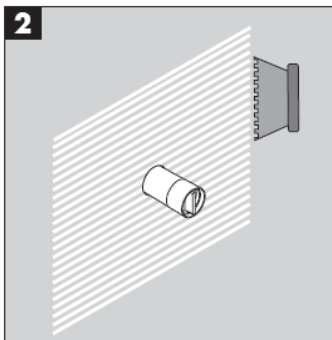
otvoriti / zatvori



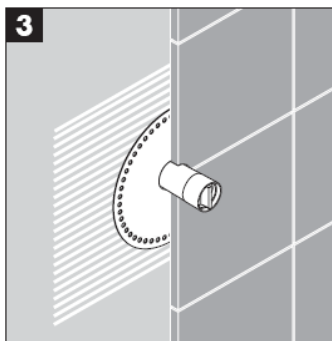
**Pažnja!** Armatura mora biti postavljena, isprana i testirana prema važećim normama!

Ugrađeni i provereni uzidni ventil omalterišite, odnosno kod predzidnih instalacija obložite zaštitnim panelom.

Nakon sušenja omalterisanog zida potrebno je da se spoj između zida i plastičnog kućišta jedinice ibox universal popraska silikonom.



Nanesite na zid PCI-Lastogum ili neki slični zaptivni materijal u skladu sa navodima proizvođača.



Zaptivne manžetne postavite preko čaure i utisnite u lepak i silikon.

**Pažnja!** Zaptivna manžetna ne sme da se lepi vrućim lepkom. Ako uzidni ventil mora biti vruće prelepljen, mora se paziti da se ne ošteti.

**hansgrohe**