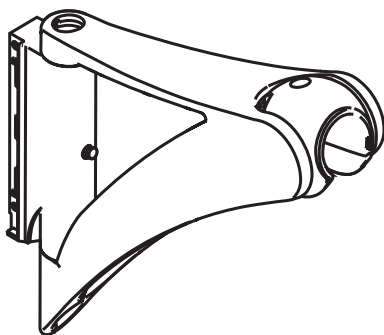
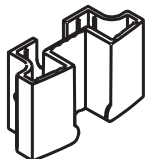
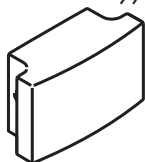


# Service



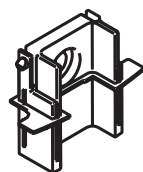
**Raindance Unica**

97117000



**Raindance Unica**

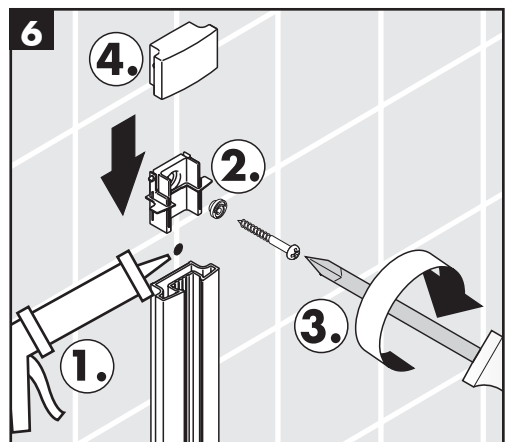
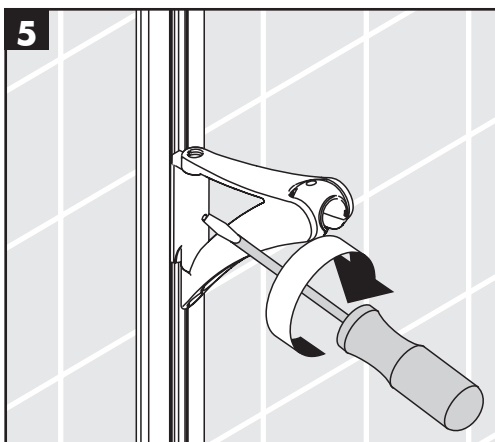
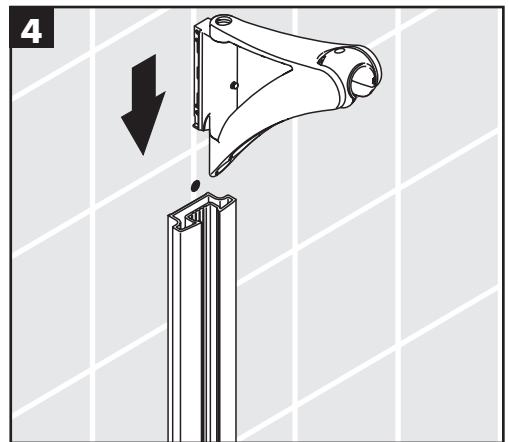
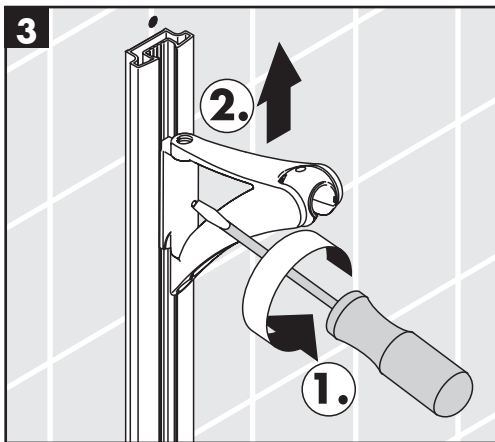
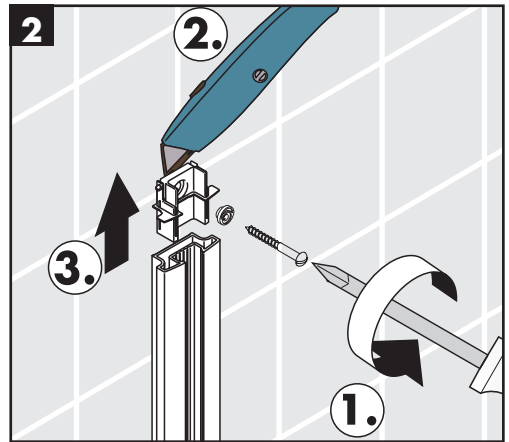
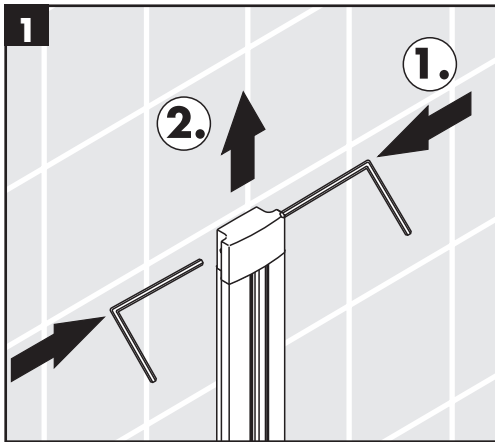
97116000

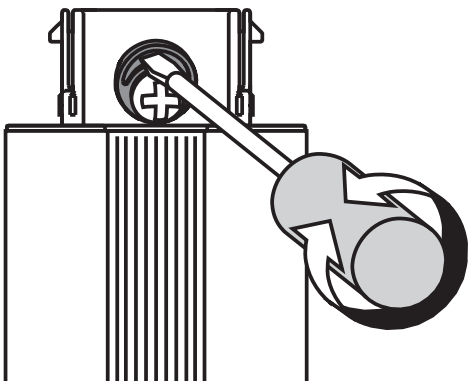


**Raindance Unica**

97602000

**hansgrohe**





Durch die Exzenterbuchse können Bohrtoleranzen ausgeglichen werden.

Grâce à l'axe excentrique de réglage on peut rattraper la tolérance de perçage.

With the eccentric socket it is possible to equalize tolerance of the drilling.

Con la rondella eccentrica è possibile equilibrare tolleranze diverse tra i fori.

Durante la instalación y mediante la excéntrica se puede corregir la posición de la barra.

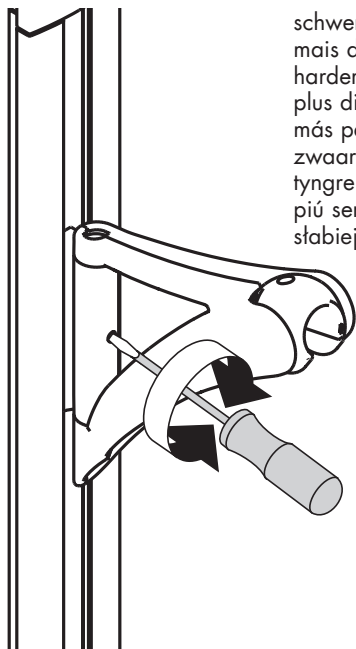
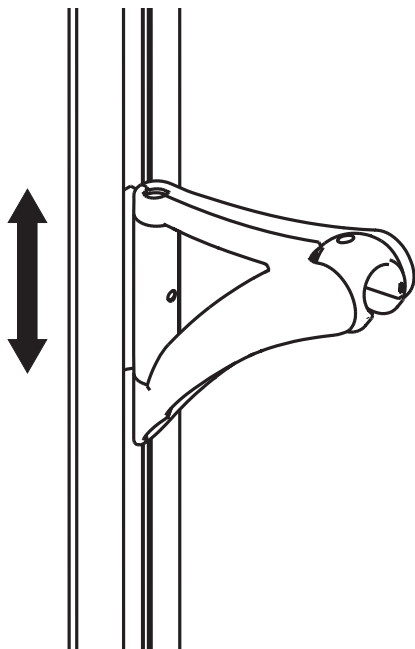
Door de excentrische bus kunnen eventuele boorafwijkingen worden hersteld.

Ved hjælp af den excentriske bøsning kan evt. skævheder i borehullerne udlignes.

Com o encaixe excêntrico é possível compensar a tolerância da furação.

Dzięki mimośrodkowym otworom można łatwo wyrównać tolerancje otworów.

**Justierung / Etalonnage / Adjustment / Taratura / Ajuste/Instellen / Forindstilling / Afiinação / Ustawianie**



schwerer  
mais difícil  
harder  
plus difficile  
más pasedo  
zwaarder  
tyngre  
piú serrat  
stabiej

leichter  
mais fácil  
easier  
plus facile  
más ligero  
lichter  
lettere  
piú allentato  
mocniej

---

**hansgrohe**

AXOR | PHÂRO

Hansgrohe · Postfach 1145 · D-77761 Schiltach · Telefon +49 (0) 78 36/51-1282 · Telefax +49 (0) 7836/511440  
E-Mail: [info@hansgrohe.com](mailto:info@hansgrohe.com) · Internet: [www.hansgrohe.com](http://www.hansgrohe.com)

10/2006  
9.05060.01