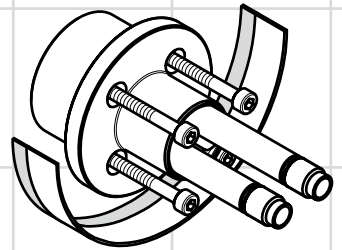


AXOR®

hansgrohe

DE	Gebrauchsanleitung / Montageanleitung	2
FR	Mode d'emploi / Instructions de montage	3
EN	Instructions for use / assembly instructions	4
IT	Istruzioni per l'uso / Istruzioni per Installazione	5
ES	Modo de empleo / Instrucciones de montaje	6
NL	Gebruiksaanwijzing / Handleiding	7
DK	Brugsanvisning / Monteringsvejledning	8
PT	Instruções para uso / Manual de Instalação	9
PL	Instrukcja obsługi / Instrukcja montażu	10
CS	Návod k použití / Montážní návod	11
SK	Návod na použitie / Montážny návod	12
ZH	用户手册 / 组装说明	13
RU	Руководство пользователя / Инструкция по монтажу	14
HU	Használati útmutató / Szerelési útmutató	15
FI	Käyttöohje / Asennusohje	16
SV	Brugsanvisning / Monteringsanvisning	17
LT	Vartotojo instrukcija / Montavimo instrukcijos	18
HR	Upute za uporabu / Uputstva za instalaciju	19
TR	Kullanım kılavuzu / Montaj kılavuzu	20
RO	Manual de utilizare / Instrucțiuni de montare	21
EL	Οδηγίες χρήσης / Οδηγία συναρμολόγησης	22
SL	Navodilo za uporabo / Navodila za montažo	23
ET	Kasutusjuhend / Paigaldusjuhend	24
LV	Lietošanas pamācība / Montāžas instrukcija	25
SR	Uputstvo za upotrebu / Uputstvo za montažu	26
NO	Brugsanvisning / Montasjeveiledning	27
BG	Инструкция за употреба / Инструкция за употреба	28
SQ	Udhëzuesi i përdorimit / Udhëzime rreth montimit	29
AR	دليل الاستخدام / تعليمات التجميع	30



Urquiola
11980000



Sicherheitshinweise

- Bei der Montage müssen zur Vermeidung von Quetsch- und Schnittverletzungen Handschuhe getragen werden.

Montagehinweise

Die Armatur muss nach den gültigen Normen montiert, gespült und geprüft werden.

Symbolerklärung



Kein essigsäurehaltiges Silikon verwenden!



Maße (siehe Seite _1 a)

Montage
siehe Seite _1b

Safety Notes

- Gloves should be worn during installation to prevent crushing and cutting injuries.

Installation Instructions

The fitting must be installed, flushed and tested after the valid norms.

Symbol description



Do not use silicone containing acetic acid!



Dimensions (see page _1 a)

Assembly
see page _1b



Consignes de sécurité

- Lors du montage, porter des gants de protection pour éviter toute blessure par écrasement ou coupure

Instructions pour le montage

La robinetterie doit être installée, rincée et contrôlée conformément aux normes valables.

Description du symbole



Ne pas utiliser de silicone contenant de l'acide acétique!



Dimensions (voir pages _1 a)

Montage
voir pages _1b

Indicazioni sulla sicurezza

- Durante il montaggio, per evitare ferite da schiacciamento e da taglio bisogna indossare guanti protettivi.

Istruzioni per il montaggio

La rubinetteria deve essere installata, pulita e testata secondo le istruzioni riportate!

Descrizione simbolo



Non utilizzare silicone contenente acido acetico!



Ingombri (vedi pagg. _1 a)

Montaggio
vedi pagg. _1b



**! Indicaciones de seguridad**

- ⚠ Durante el montaje deben utilizarse guantes para evitar heridas por aplastamiento o corte.

Indicaciones para el montaje

El grifo tiene que ser instalado, probado y testado, según las normas en vigor.

Descripción de símbolos

No utilizar silicona que contiene ácido acético!



Dimensiones (ver página _1 a)

Montaje
ver página _1 b

! Sikkerhedsanvisninger

- ⚠ Ved monteringen skal der bruges handsker for at undgå kvæstelser og snitsår.

Monteringsanvisninger

Ifølge gældende regler, skal armaturet monteres, skylles igennem og afprøves.

Symbolbeskrivelse

Der må ikke benyttes eddikesyreholdig silikone!



Målene (se s. _1 a)

Montering
se s. _1 b

**! Veiligheidsinstructies**

- ⚠ Bij de montage moeten ter voorkoming van kniel- en snijwonden handschoenen worden gedragen.

Montage-instructies

Leidingen doorspoelen volgens Norm. De mengkraan vervolgens monteren en controleren.

Symbolbeschrijving

Gebruik geen zuurhoudende silicone!



Maten (zie blz. _1 a)

Montage
zie blz. _1 b

! Avisos de segurança

- ⚠ Durante a montagem devem ser utilizadas luvas de protecção, de modo a evitar ferimentos resultantes de entalamentos e de cortes.

Avisos de montagem

A misturadora deve ser instalada, purgada e testada de acordo com as normas em vigor.

Descrição do símbolo

Não utilizar silicone que contenha ácido acético!



Medidas (ver página _1 a)

Montagem
ver página _1 b





Wskazówki bezpieczeństwa

- △ Aby uniknąć zranień, takich jak zgniecenia czy przecięcia, podczas montażu należy nosić rękawice.

Wskazówki montażowe

Armatura musi być zamontowana, przepłukana i wypróbowana według obowiązujących norm.

Opis symbolu



Nie stosować silikonów zawierających kwas octowy!



Wymiary (patrz strona _1 a)

Montaż
patrz strona _1b



Bezpečnostné pokyny

- △ Pri montáži musíte nosiť rukavice, aby ste predišli popliaždeninám a rezným poraneniam.

Pokyny pre montáž

Armatura sa musí montovať, preplachovať a testovať podľa platných noriem.

Popis symbolov



Nepoužívať silikon s obsahom kyseliny octovej!



Rozmery (viď strana _1 a)

Montáž
viď strana _1b

Česky

Bezpečnostní pokyny

- △ Pro zabránění řezným zraněním a pohmožděninám je nutné při montáži nosit rukavice.

Pokyny k montáži

Armatura se musí montovat, proplachovat a testovat podle platných norem.

Popis symbolů



Nepoužívat silikon s obsahem kyseliny octové!



Rozměry (viz strana _1 a)

Montáž
viz strana _1b



安全技巧

- △ 装配时为避免挤压和切割受伤，必须戴上手套。

安装提示

必须按照现行的规定安装，冲洗和测试产品。

符号说明



请勿使用含有乙酸的硅！




大小 (参见第页 _1a)

安装
参见第页 _1b



Указания по технике безопасности

 Во время монтажа следует надеть перчатки во избежание прищемления и порезов.

Указания по монтажу

Смеситель должен быть смонтирован по действующим нормам и в соответствии с настоящей инструкцией, проверен на герметичность и безупречность работы.

Описание символов



Не применяйте силикон, содержащий уксусную кислоту.




Размеры (см. стр. _1a)

Монтаж
см. стр. _1b



Turvallisuusohjeet

 Asennuksessa on käytettävä käsineitä puristumien ja viiltojen aiheuttamien tapaturmien estämiseksi.

Asennusohjeet

Kaluste on asennettava, huuhdeltava ja tarkastettava voimassa olevien määräysten mukaisesti.

Merkin kuvaus



Älä käytä etikkahappopitoista silikonია!




Mitat (katso sivu _1a)

Asennus
katso sivu _1b

Magyar

Svenska

Biztonsági utasítások

 A szerelésnél a zúzódások és vágási sérülések elkerülése érdekében kesztyűt kell viselni.

Szerelési utasítások

A csaptelepet az érvényben lévő előírásoknak megfelelően kell felszerelni, átöblíteni és ellenőrizni.

Szimbólumok leírása



Ne használjon ecetsavtartalmú szilikont!




Méretet (lásd a oldalon _1a)

Szerelés
lásd a oldalon _1b



Säkerhetsanvisningar

 Handskar ska bäras under monteringsarbetet så att man kan undvika kläm- och skärskadorgen werden.

Monteringsanvisningar

Armatyren måste installeras, genomspolas och testas enligt gällande föreskrifter.

Symbolio aprašymas



Använd inte silikon som innehåller ättiksyra!




Måtten (se sidan _1a)

Montering
se sidan _1b



Saugumo technikos nurodymai

 Apsaugai nuo užspaudimo ir įsijovimo montavimo metu mūvėkite pirštines.

Montavimo instrukcija

Maišytuvus privalo būti montuojamas ir išbandomas pagal veikiančias normas ir šią instrukciją.

Simbolio aprašymas



Nenaudokite silikono, kurio sudėtyje yra acto rūgšties!




Išmatavimai (žr. psl. _1 a)

Montavimas
žr. psl. _1b



Güvenlik uyarıları

 Montaj esnasında ezilme ve kesilme gibi yaralanmaları önlemek için eldiven kullanılmalıdır.

Montaj açıklamaları

Batarya monte edilmeli, geçerli normlardan sonra akis testi yapılmalıdır.

Simge açıklaması




Asetik asit içeren silikon kullanmayın!



Ölçüleri (Bakınız sayfa _1 a)

Montajı
Bakınız sayfa _1b

Sigurnosne upute

 Prilikom montaže se radi sprječavanja prignječenja i posjekotina moraju nositi rukavice.

Upute za montažu

Cijevi moraju biti postavljene, isprane i testirane prema važećim normama.

Opis simbola



Nemojte koristiti silikon koji sadrži octenu kiselinu!




Mjere (pogledaj stranicu _1 a)

Sastavljanje
pogledaj stranicu _1b



Instrucțiuni de siguranță

 La montare utilizați mănuși pentru evitarea contuziunilor și tăierii mâinilor.

Instrucțiuni de montare

Bateria trebuie montată, clătită și verificată conform normelor în vigoare.

Descrierea simbolurilor



Nu utilizați silikon cu conținut de acid acetic!



Dimensiuni (vezi pag. _1 a)

Montare
vezi pag. _1b

**⚠ Υποδειξεις ασφαλείας**

⚠ Για να αποφύγετε τραυματισμούς κατά τη συναρμολόγηση πρέπει να φοράτε γάντια.

Οδηγίες συναρμολόγησης

Η μπαταρία πρέπει να τοποθετηθεί, να πλυθεί και να ελεγχθεί με βάση τους ισχύοντες κανόνες υδραυλικής τέχνης

Περιγραφή συμβόλων

Μην χρησιμοποιείτε σιλικόνη που περιέχει οξικό οξύ!



Διαστάσεις (βλ. Σελίδα _1α)

**Συναρμολόγηση
βλ. Σελίδα _1b**

**⚠ Ohutusjuhised**

⚠ Kandke paigaldamisel muljumis- ja löikevigastuste vältimiseks kindaid.

Paigaldamisjuhised

Seadmistiku paigaldamine, läbipesu ja kontrollimine peab toimuma vastavalt kehtivatele normidele.

Sümbolite kirjeldus

Ärge kasutage äädikhapet sisaldavat silikooni!



Mõõtude (vt lk _1a)

**Paigaldamine
vt lk _1b**

⚠ Varnostna opozorila

⚠ Pri montaži je treba nositi rokavice, da se preprečiyo poškodbe zaradi zmečkanja ali urezov.

Navodila za montažo

Armaturu je potrebno montirati, splakniti in testirati v skladu z veljavnimi predpisi.

Opis simbola

Ne pas utiliser de silicone contenant de l'acide acétique!



Mere (glejte stran _1a)

**Montaža
glejte stran _1b**

**⚠ Drošības norādes**

⚠ Montāžas laikā, lai izvairītos no saspiedumiem un iegriezumiem, nepieciešams nēsāt cimdus.

Norādījumi montāžai

Jaucējkrāns jāmontē, jāskalo un jāpārbauda atbilstoši spēkā esošajām normām.

Simbolu nozīme

Neizmantot silikonu, kas satur etiķskābi!




Izmērus (skat. lpp. _1a)

**Montāža
skat. lpp. _1b**



Sigurnosne napomene

 Prilikom montaže se radi sprečavanja prignječenja i posekofina moraju nositi rukavice.

Instrukcije za montažu

Armatura mora biti postavljena, isprana i testirana prema važećim normama.

Opis simbola



Nemojte koristiti silikon koji sadrži sircetnu kiselinu!




Mere (vidi stranu _1 a)

**Montaža
vidi stranu _1b**



Указания за безопасност

 При монтажа трябва да се носят ръкавици, за да се избегнат наранявания поради притискане или порязване.

Указания за монтаж

Арматурата трябва да се монтира, промие и провери в съответствие с валидните норми.

Описание на символите




Не използвайте силикон, съдържащ оцетна киселина!



Размери (вижте стр. _1 a)

**Монтаж
вижте стр. _1b**

Sikkerhetshenvisninger

 Bruk hansker under montasjen for å unngå klem- og kuttskader.

Montagehenvisninger

Armaturen skal monteres, spyles og sjekkes iht. gyldige standarder.

Symbolbeskrivelse



Ikke bruk silikon som inneholder eddiksyre!




Mål (se side _1 a)

**Montasje
se side _1b**



Udhzime sigurie

 Për të evituar lëndimet e pickimeve ose të prerjeve gjatë procesit të montimit duhet që të vishni doreza.

Udhzime për montimin

Armatura duhet montuar, shpërlarë dhe kontrolluar në bazë të normave të vlefshme.

Përshkrimi i simbolit



Mos përdorni silikon që në përbërje ka acid acetik.



Përmasat (shih faqen _1 a)

**Montimi
shih faqen _1b**



تنبيهات الأمان



يجب ارتداء قفازات لليد أثناء التركيب لتجنب حدوث أخطار الإنحشار أو الجروح.

تعليمات التركيب

يجب تركيب الوصلة واستخدامها واختبارها وفقاً للمعايير المعمول بها.

وصف الرمز

هام! لا تستخدم السليكون الذي يحتوي على أحماض!



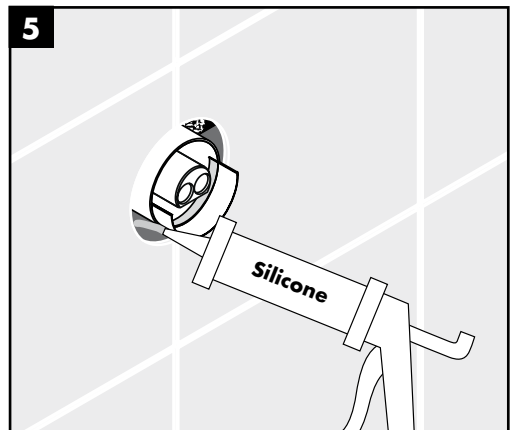
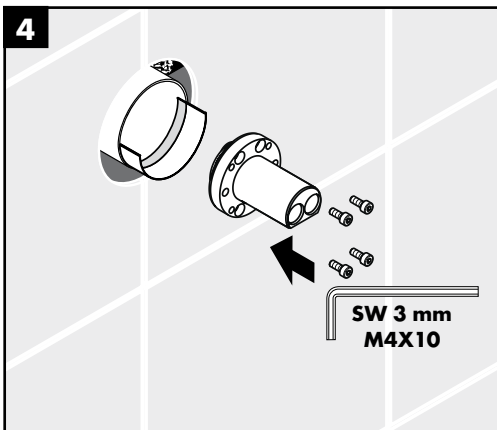
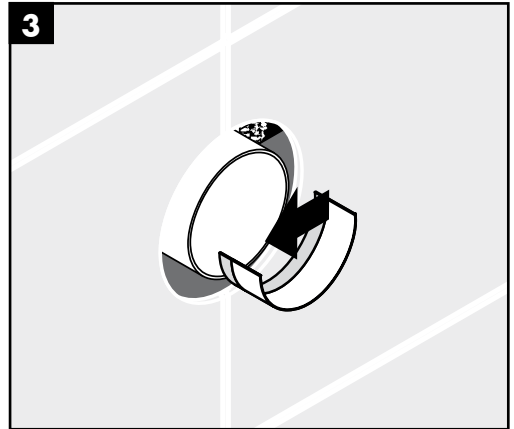
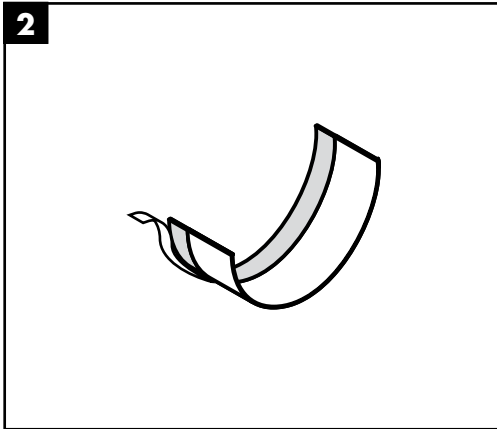
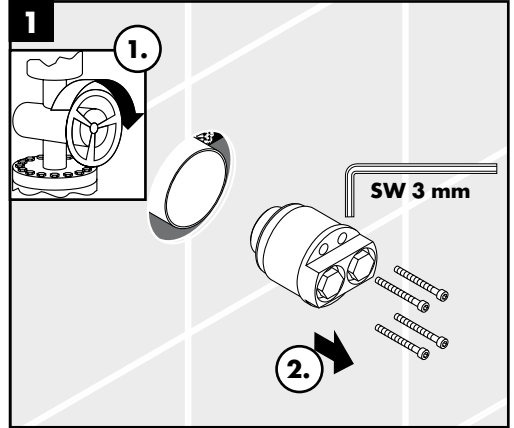
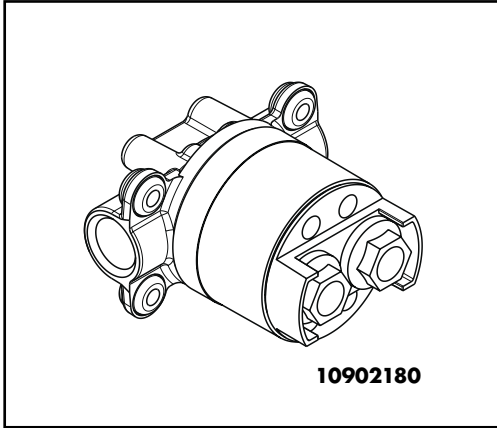
أبعاد (راجع صفحة 1a_)

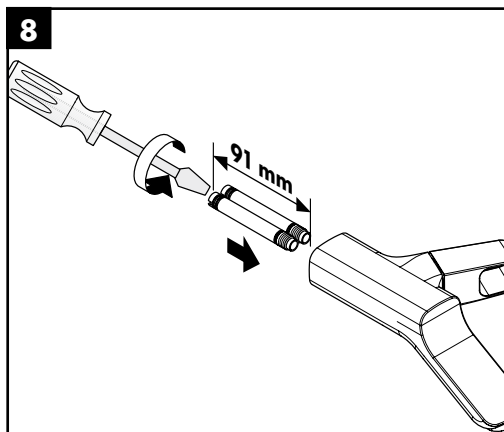
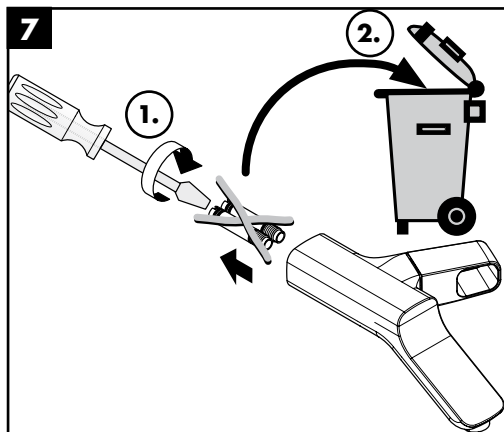
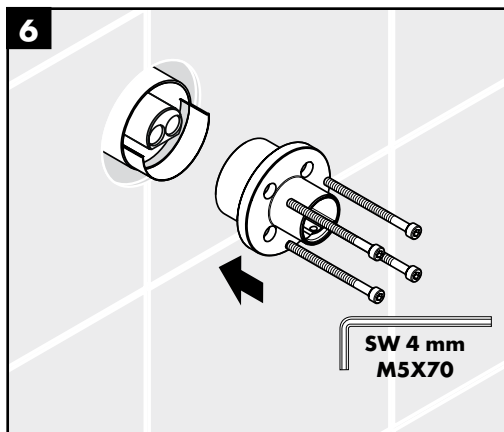


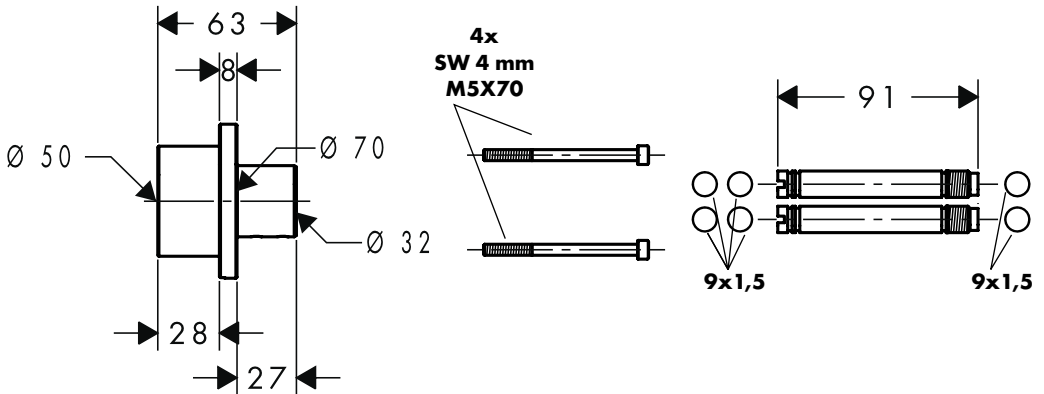
الترايب

ة حفص ع جار 1b_









hansgrohe