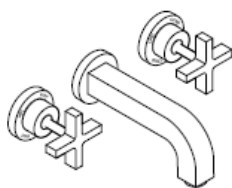
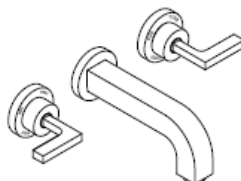


# Montageanleitung



**Citterio**  
39143XXX / 39313XXX

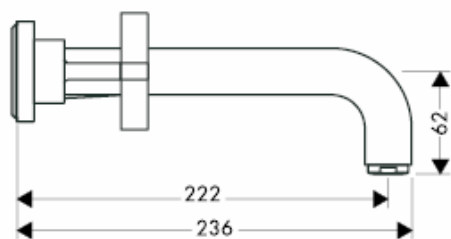
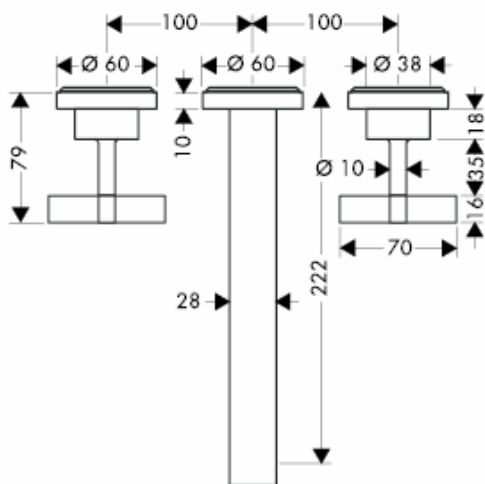


**Citterio**  
39147XXX / 39315XXX

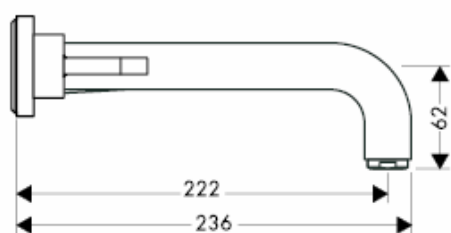
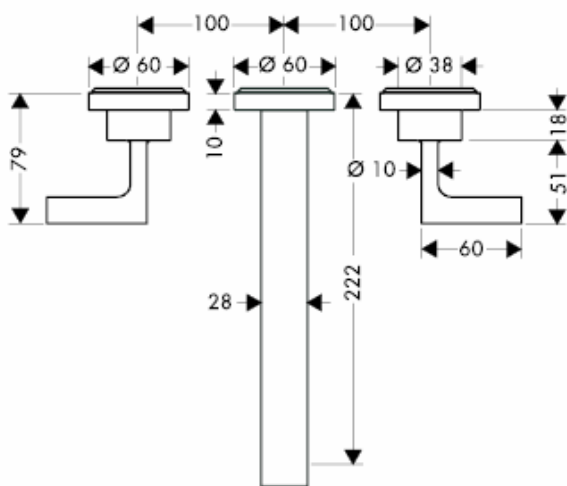
# AXOR<sup>®</sup>

hansgrohe

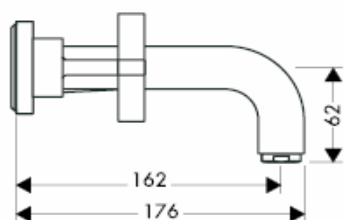
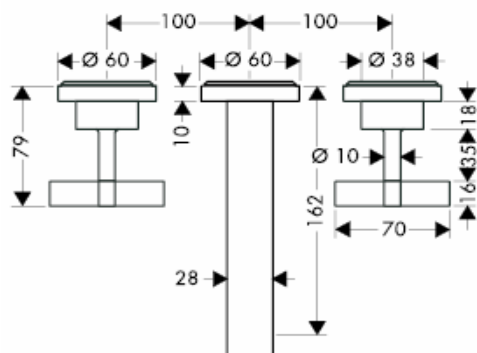
39143000



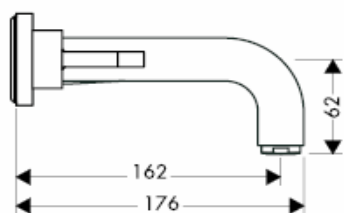
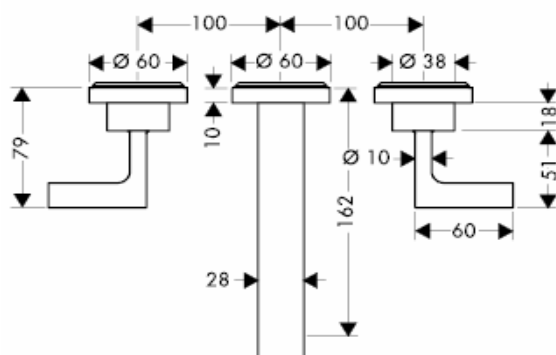
39147000



39313000



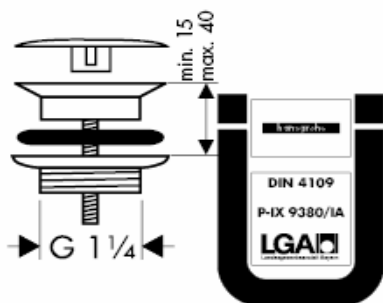
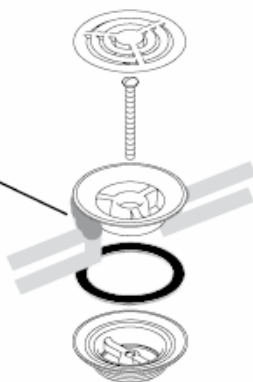
39315000



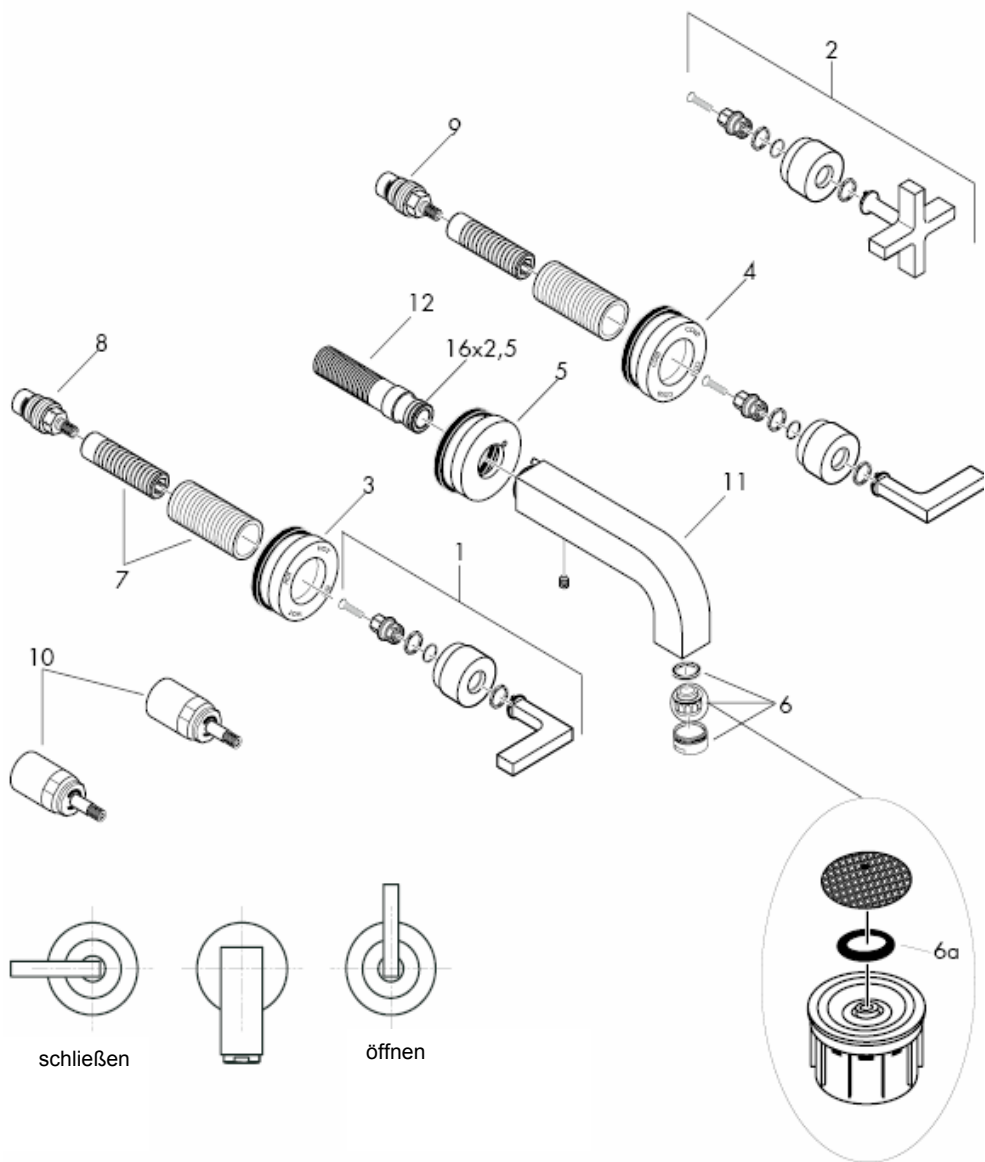
Installationskit



(not included!)

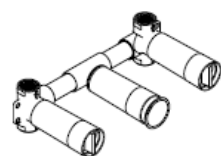


39143000 / 39313000  
39147000 / 39135000

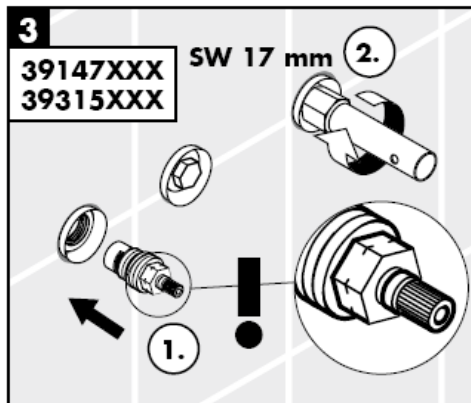
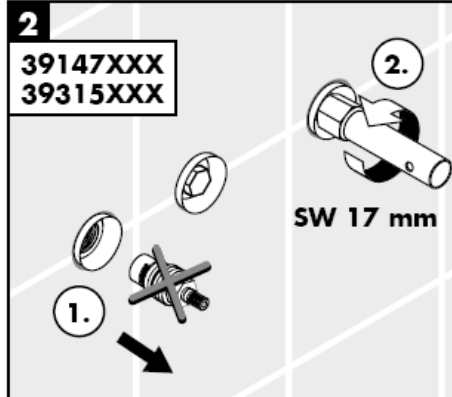
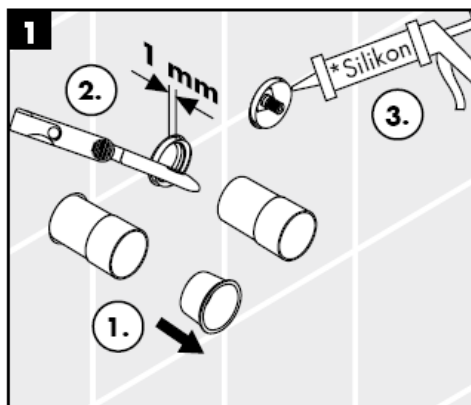


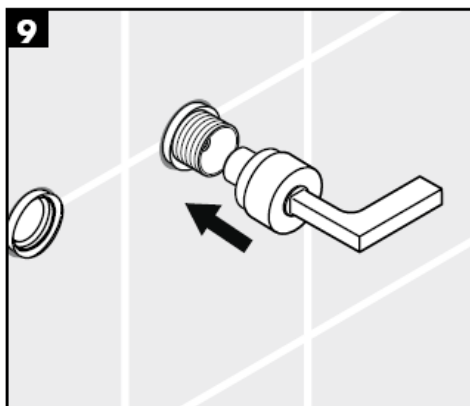
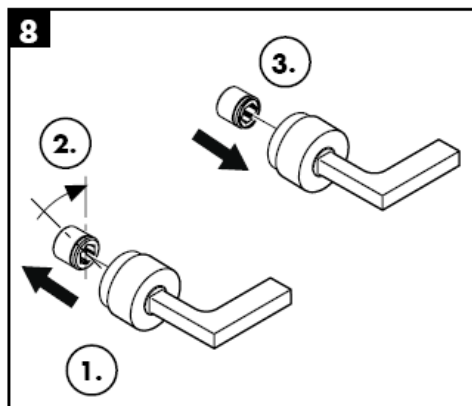
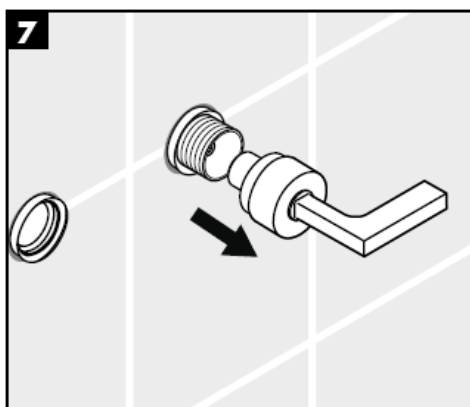
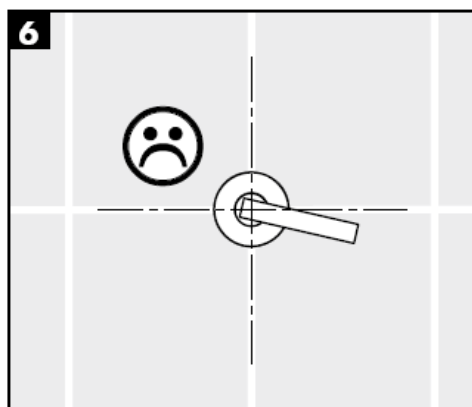
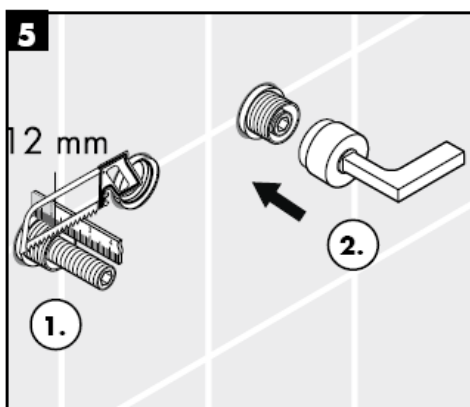
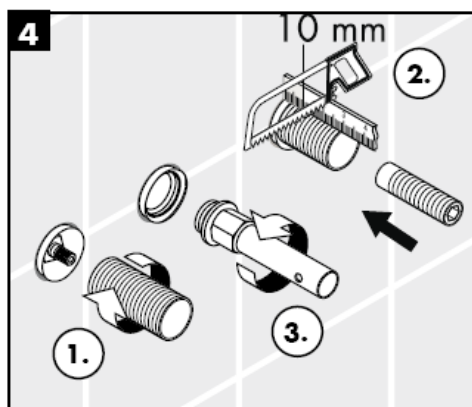
**Achtung!** Die Armatur muss nach den gültigen Normen montiert, gespült und geprüft werden!

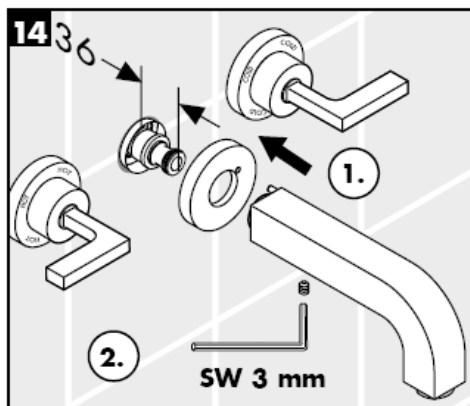
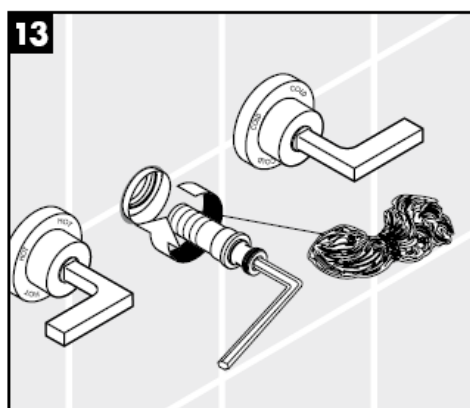
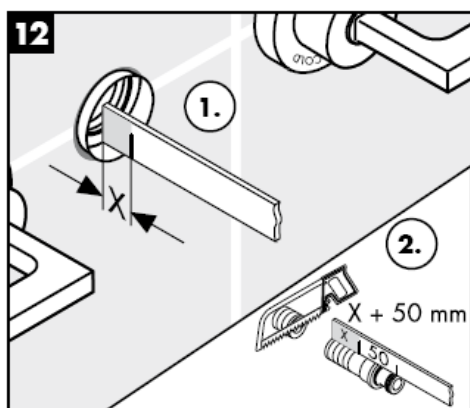
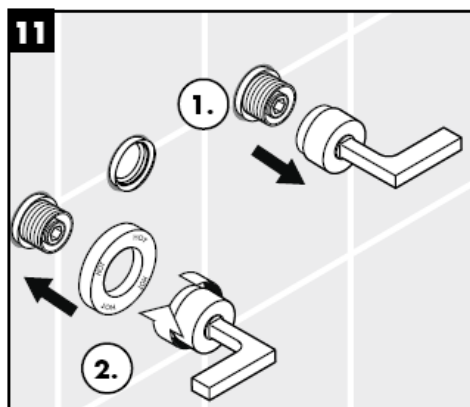
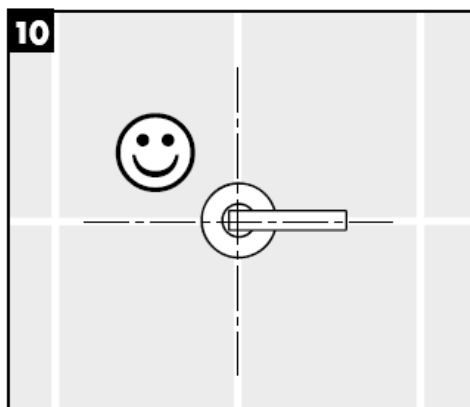
Grundkörper



10303180







\* Silikon (essigsäurefrei!)

**Technische Daten**

**Armatur serienmäßig mit EcoSmart®  
(Durchflussbegrenzer)**

Durchflussleistung mit EcoSmart: 5 l/min 0,3 MPa  
 Durchflussleistung ohne EcoSmart: 15 l/min 0,3 MPa  
 Betriebsdruck: max. 1 MPa  
 Empfohlener Betriebsdruck: 0,1 - 0,5 MPa  
 Prüfdruck: 1,6 MPa  
 (1 MPa = 10 bar = 147 PSI)  
 Heißwassertemperatur: max. 80° C  
 Empfohlene Heißwassertemperatur: 65° C

Hansgrohe Armaturen können in Verbindung mit hydraulisch und thermisch gesteuerten Durchlauferhitzern eingesetzt werden wenn der Fließdruck mindestens 0,15 MPa beträgt.

Bei Problemen mit dem Durchlauferhitzer oder wenn mehr Wasserdurchsatz gewünscht wird, kann der EcoSmart® (Durchflussbegrenzer 5a), der hinter dem Luftsprudler sitzt entfernt werden.

Mit QuickClean, der manuellen Reinigungsfunktion können die Strahlformer durch einfaches rubbeln vom Kalk befreit werden.



**Serviceteile** siehe Seite 4

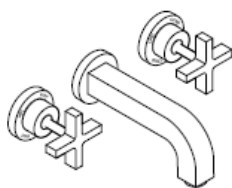
1	Griff „Hebel“	39296000
2	Griff „Kreuz“	39295000
3	Rosette Kaltwasserseite	96755000
4	Rosette Warmwasserseite	96754000
5	Rosette für Auslauf	96756000
6	Luftsprudler kpl. (10)	13185000
7	Gewindehülsen Set	96392000
8	Absperreinheit Kaltwasserseite	96351000
9	Absperreinheit Warmwasserseite	96350000
10	Verlängerung 25 mm	96259000
11	Auslauf kpl. 180 mm	97238000
	Auslauf kpl. 240 mm	97239000
12	Anschlussnippel	97228000

**Prüfzeichen**

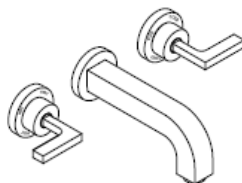
	DVGW	P-IX	SVGW	ACS	NF	WRAS	KIWA
39143XXX	DVGW BT0602	P-IX 9380/IA		X		X	
39313XXX	DVGW BT0602	P-IX 9380/IA		X		X	
39147XXX	DVGW BT0602	P-IX 9380/IA		X		X	
39315XXX	DVGW BT0602	P-IX 9380/IA		X		X	



# Instructions de montage



**Citterio**  
39143XXX / 39313XXX

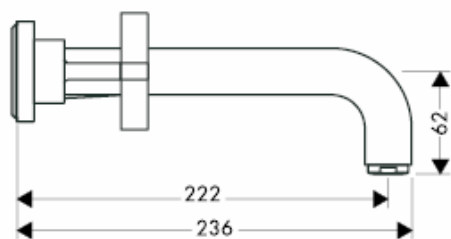
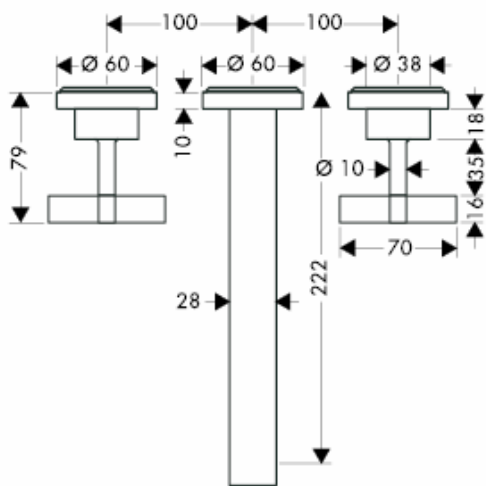


**Citterio**  
39147XXX / 39315XXX

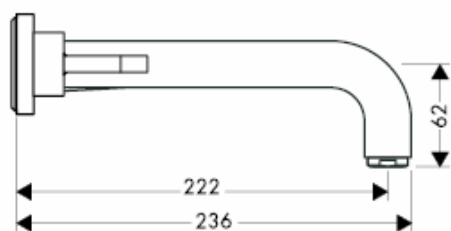
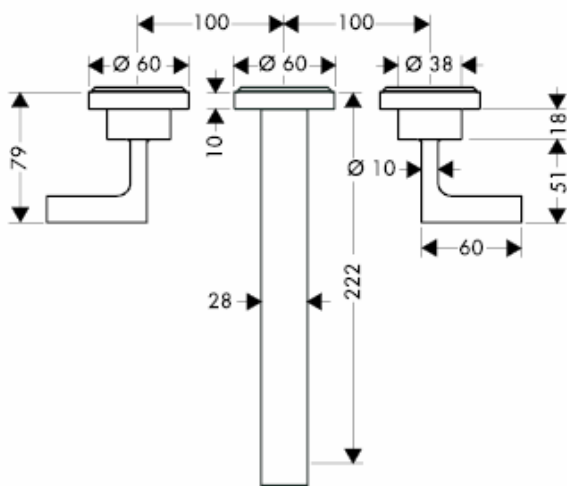
**AXOR<sup>®</sup>**

**hansgrohe**

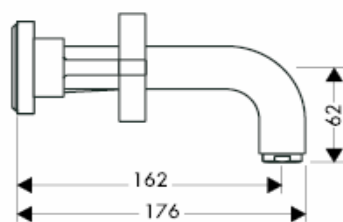
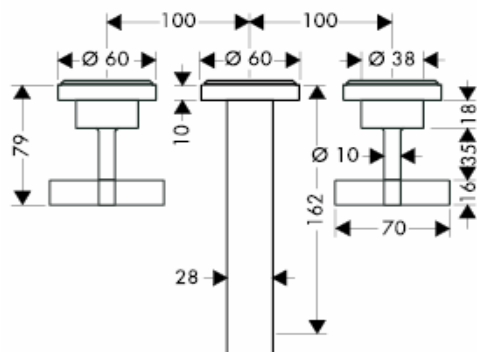
39143000



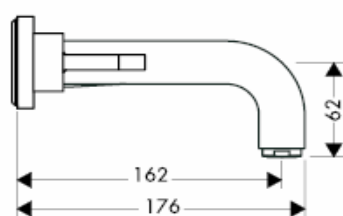
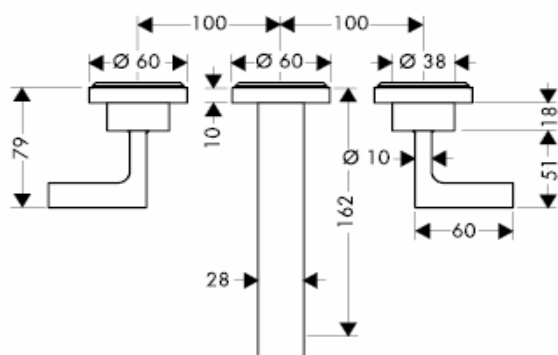
39147000



39313000



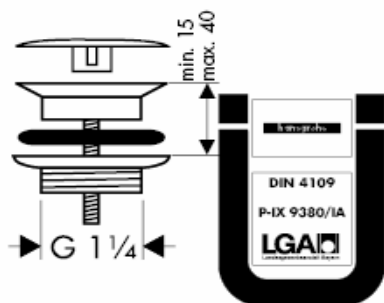
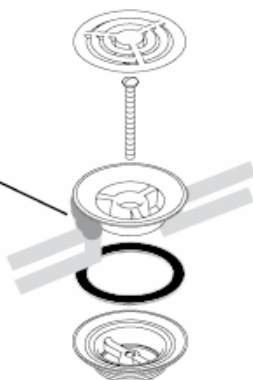
39315000



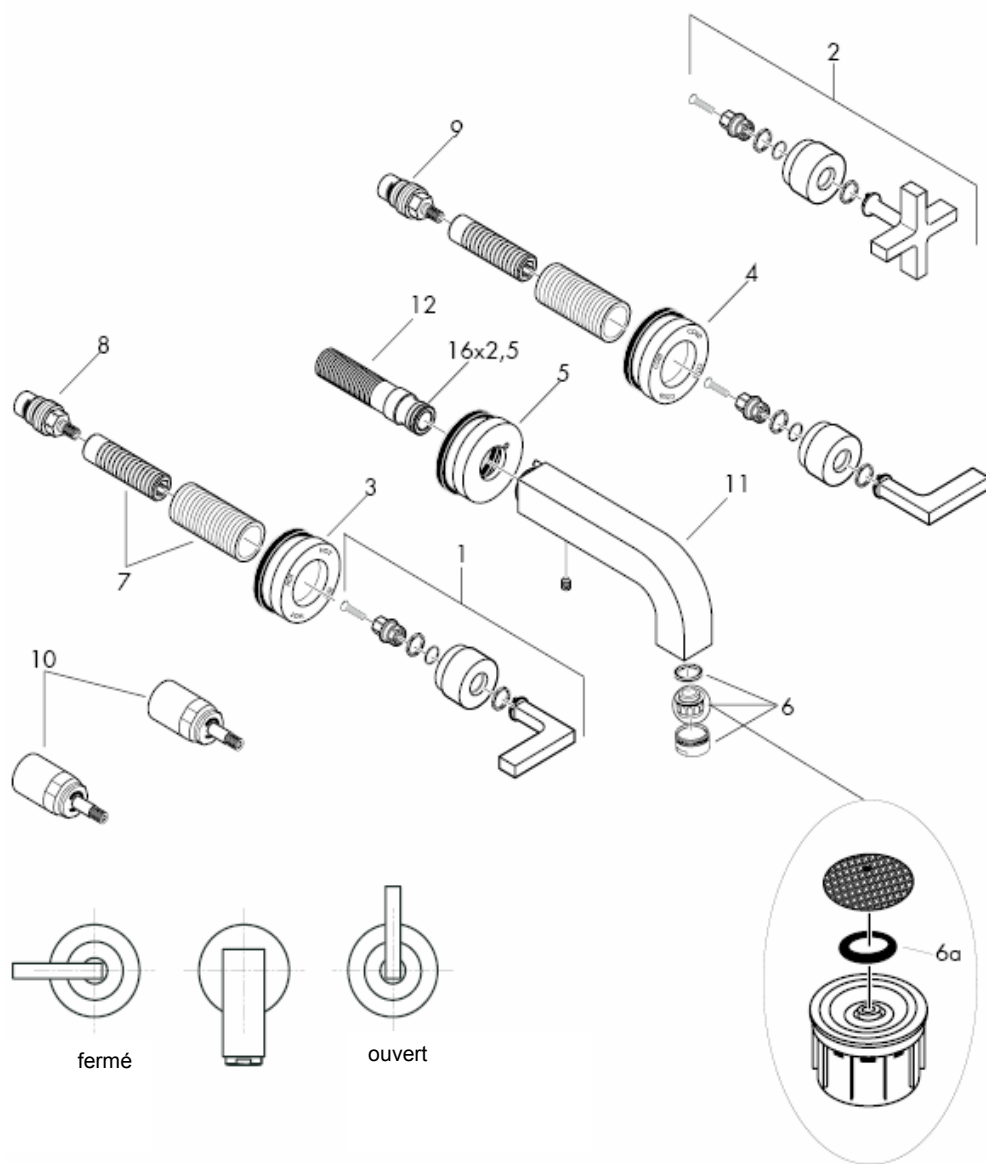
Mastic d'installation



(not included!)

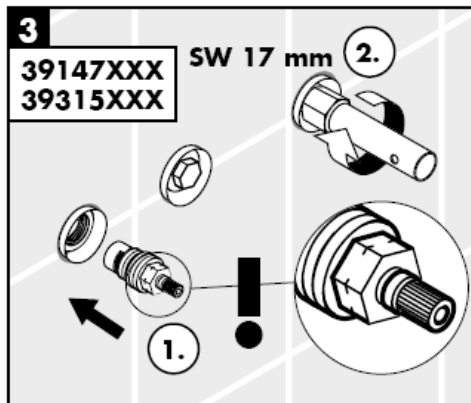
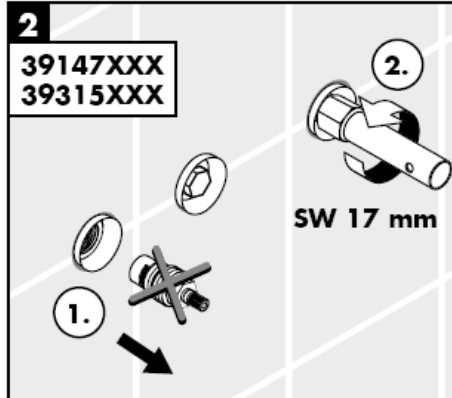
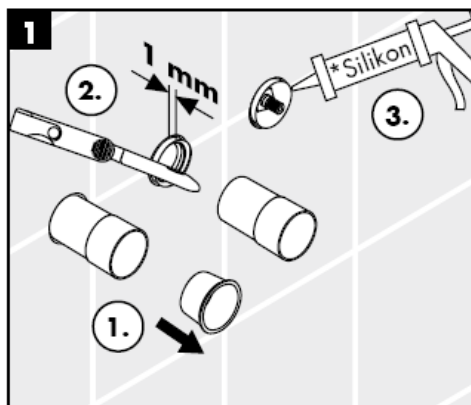
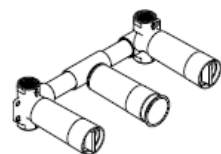


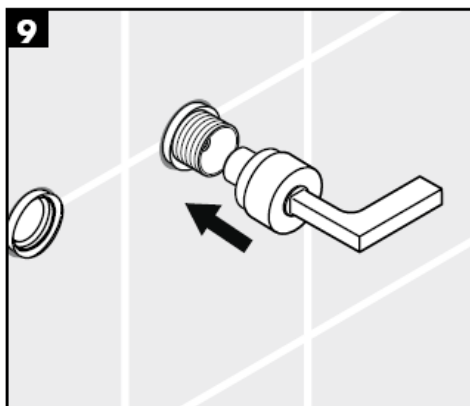
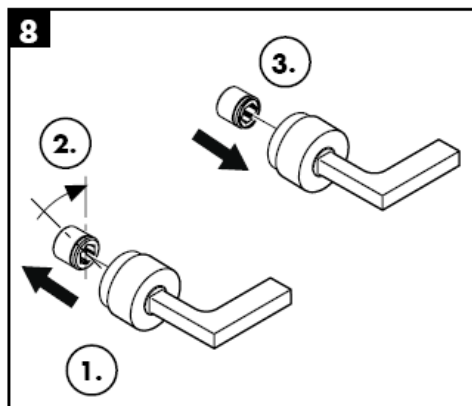
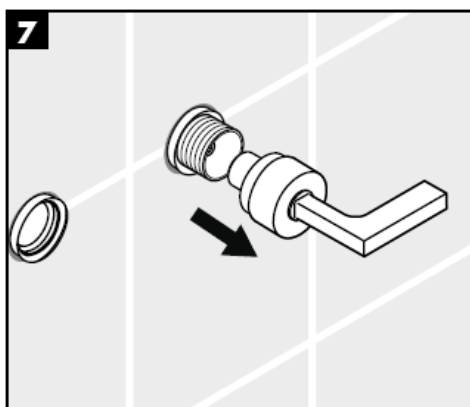
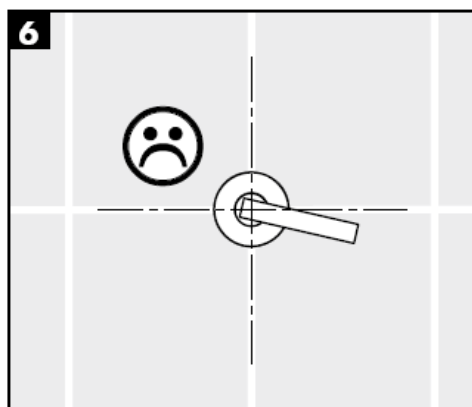
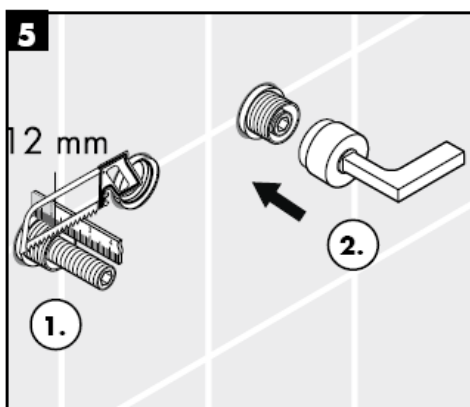
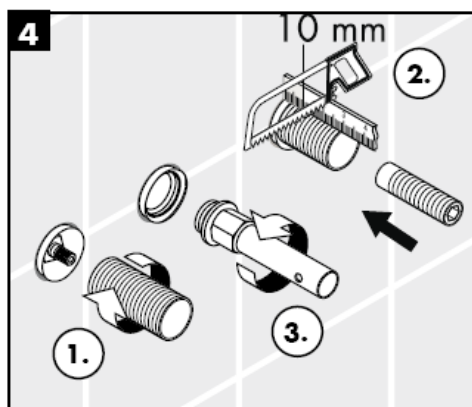
39143000 / 39313000  
39147000 / 39135000

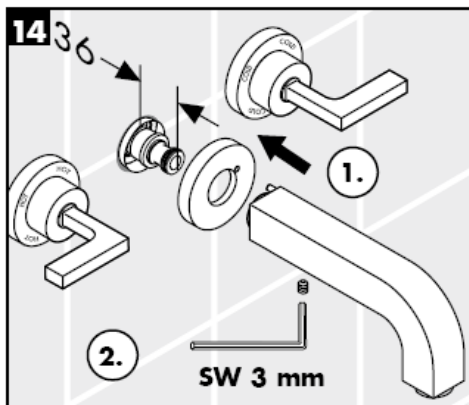
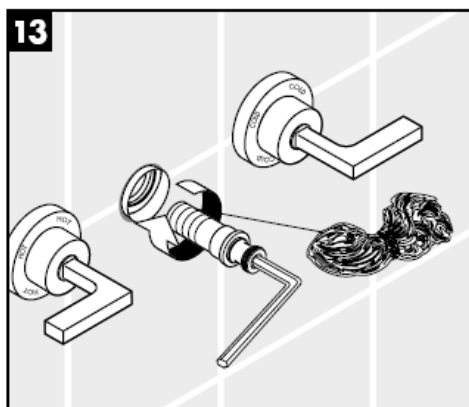
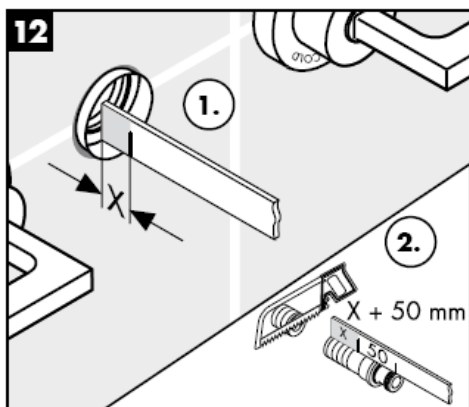
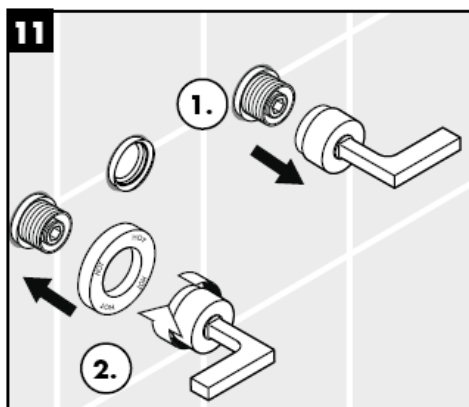
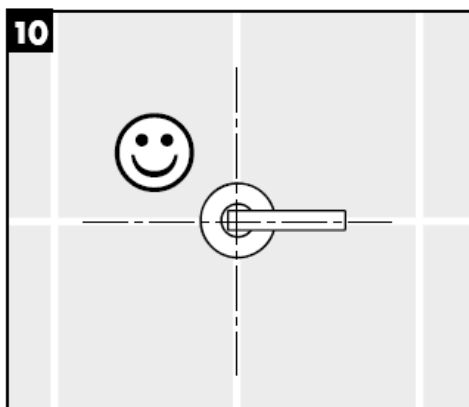


**Attention!** La robinetterie doit être installée, rincée et contrôlée conformément aux normes valables!

Corps d'encastrement







\* Silicone (sans acide acétique!)

**Informations techniques**

**Robinetterie équipée en série d'un EcoSmart® (limiteur de débit)**

Débit avec EcoSmart:	5 l/min 0,3 MPa
Débit sans EcoSmart:	15 l/min 0,3 MPa
Pression de service autorisée:	max. 1 MPa
Pression de service conseillée:	0,1 - 0,5 MPa
Pression maximum de contrôle:	1,6 MPa (1 MPa = 10 bar = 147 PSI)
Température d'eau chaude:	max. 80° C
Température recommandée:	65° C

Les mitigeurs Hansgrohe fonctionnent également en association à des chauffe-eau à commande hydraulique ou thermique à condition que la pression soit au minimum de 0,15 Mpa

Dans ce cas, veuillez enlever sur le mitigeur de lavabo le EcoSmart® (limiteur de débit 5a) qui se trouve derrière l'aérateur.

**Pièces détachées voir pages 4**

1	poignée „Hebel“	39296000
2	poignée „Kreuz“	39295000
3	rosace eau froide	96755000
4	rosace eau chaude	96754000
5	rosace pour bec	96756000
6	aérateur cpl. (10)	13185000
7	set de fixation	96392000
8	mécanisme eau froide	96351000
9	mécanisme eau chaude	96350000
10	extension 25 mm	96259000
11	bec cpl. 180 mm	97238000
	bec cpl. 240 mm	97239000
12	mamelon	97228000

QuickClean, la fonction de nettoyage manuelle, permet d'enlever facilement le tartre des mousseurs par simple frottement.

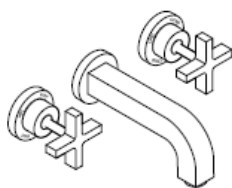


**Classification acoustique et débit**

	DVGW	P-IX	SVGW	ACS	NF	WRAS	KIWA
39143XXX	DVGW BT0602	P-IX 9380/IA		X		X	
39313XXX	DVGW BT0602	P-IX 9380/IA		X		X	
39147XXX	DVGW BT0602	P-IX 9380/IA		X		X	
39315XXX	DVGW BT0602	P-IX 9380/IA		X		X	

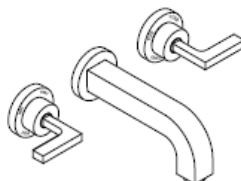


# assembly instructions



**Citterio**

39143XXX / 39313XXX



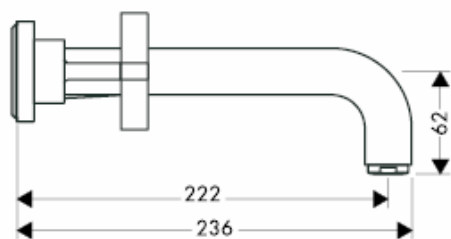
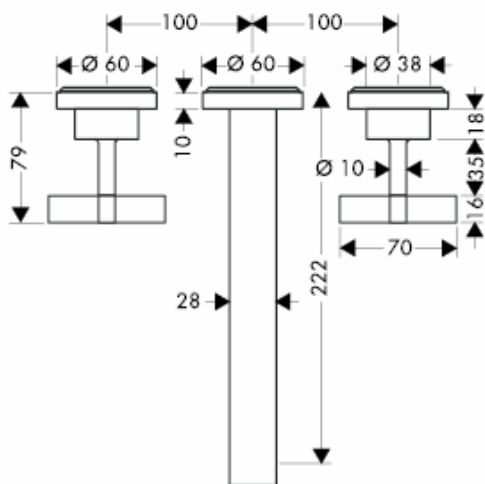
**Citterio**

39147XXX / 39315XXX

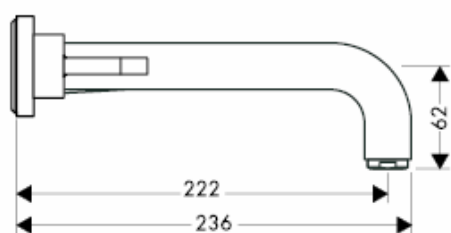
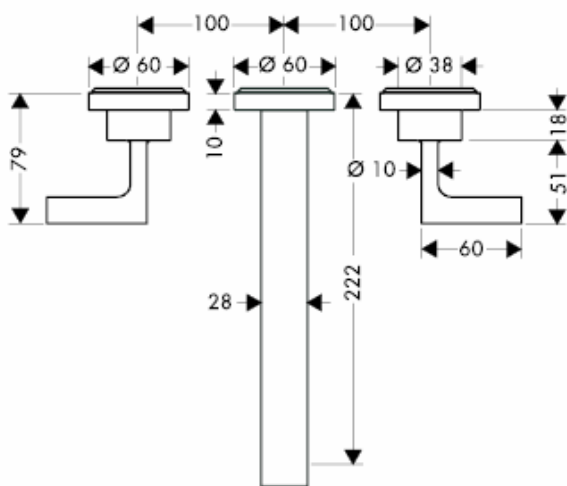
# AXOR<sup>®</sup>

hansgrohe

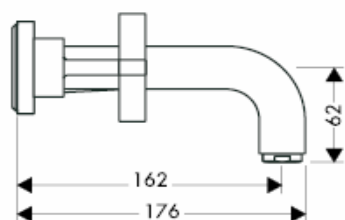
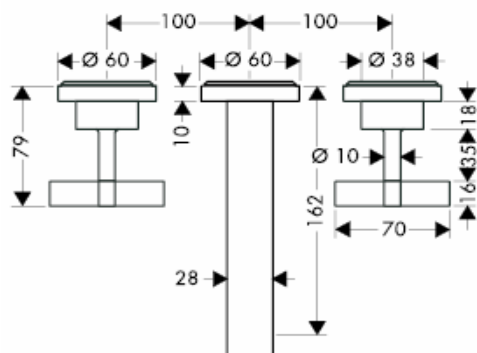
39143000



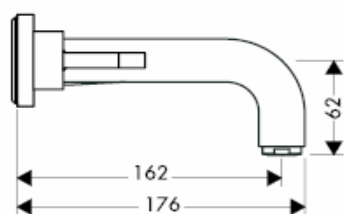
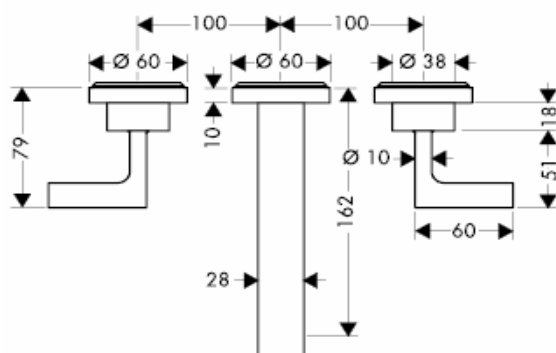
39147000



39313000



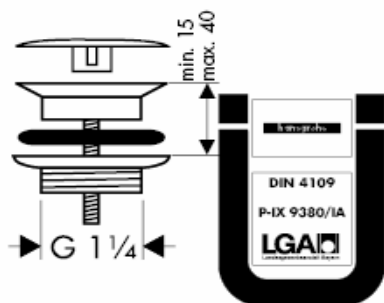
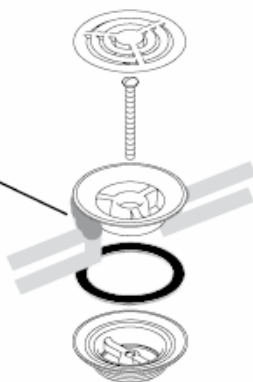
39315000



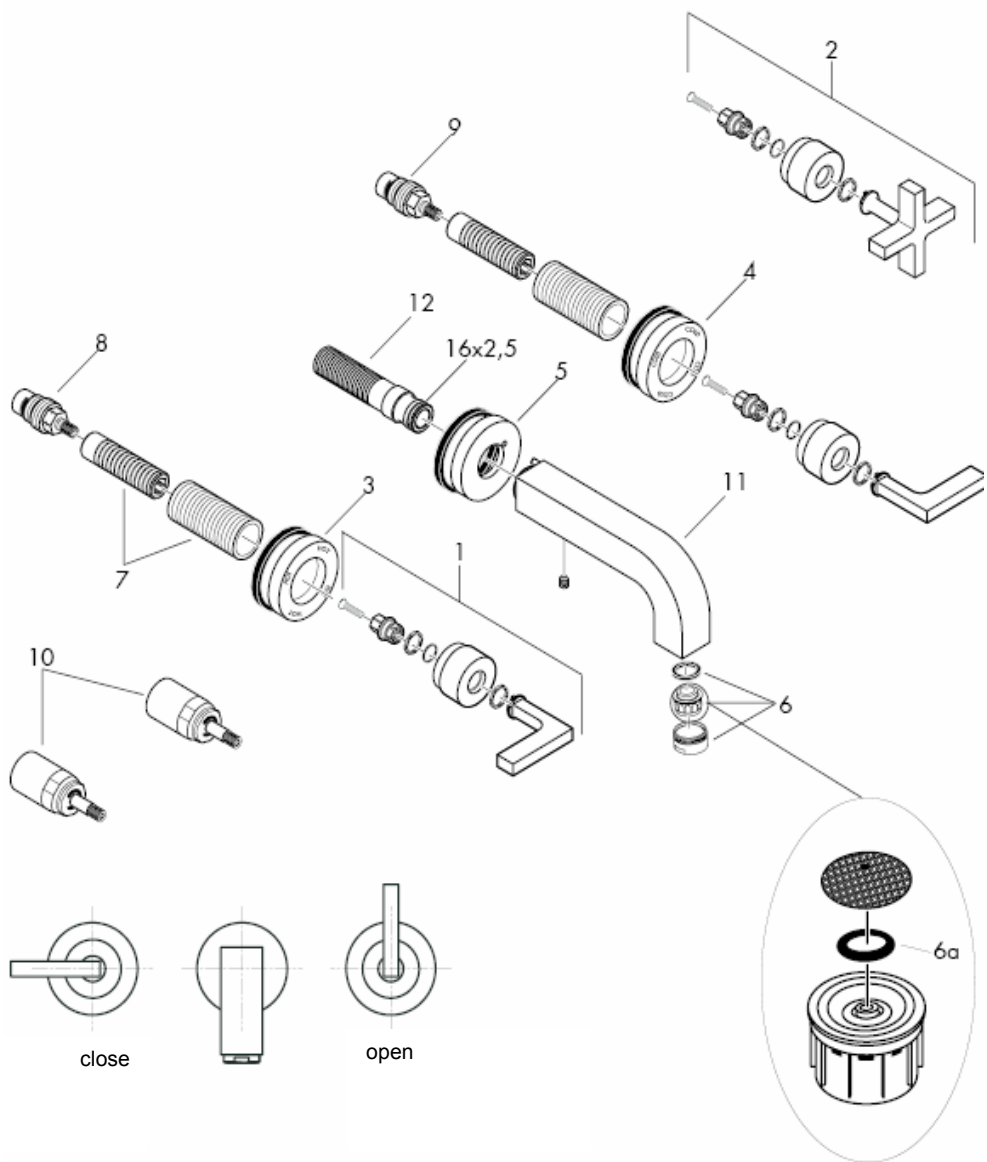
Installation kit



(not included!)

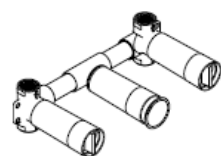


39143000 / 39313000  
39147000 / 39135000

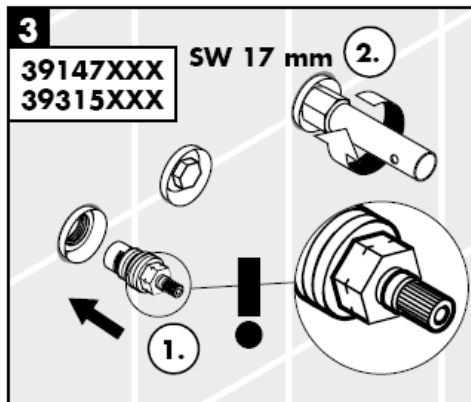
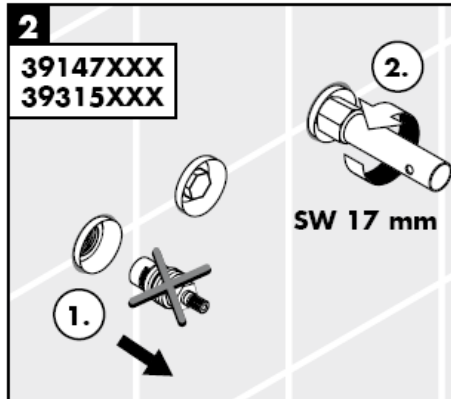
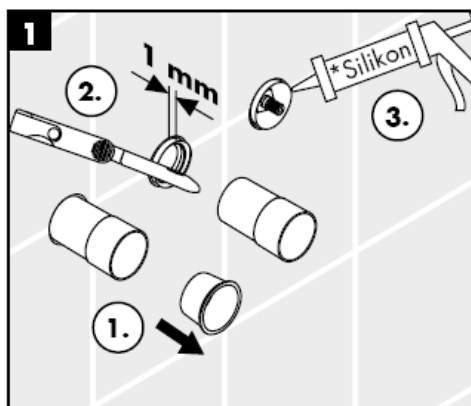


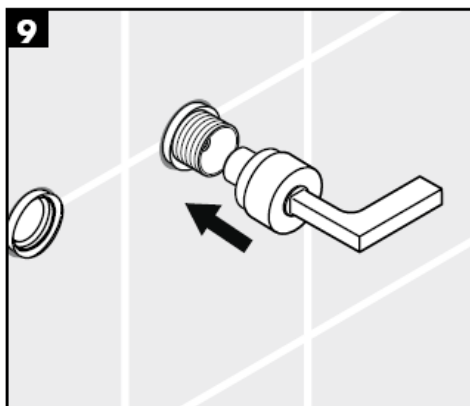
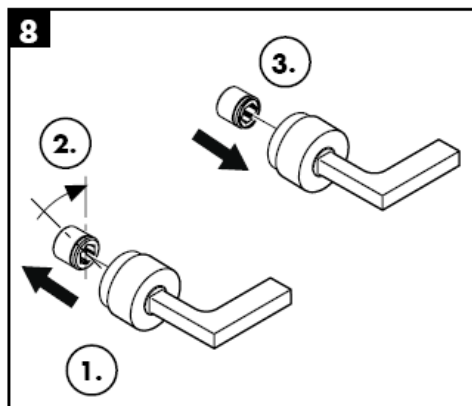
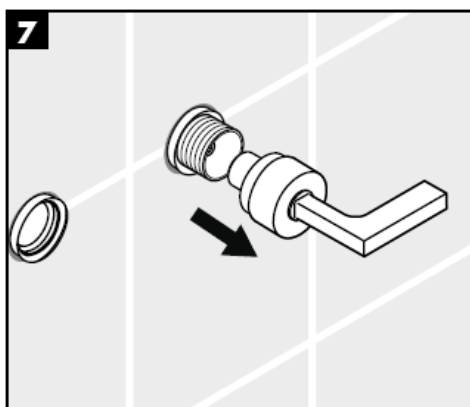
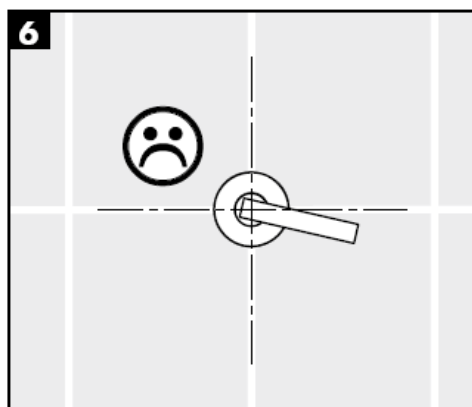
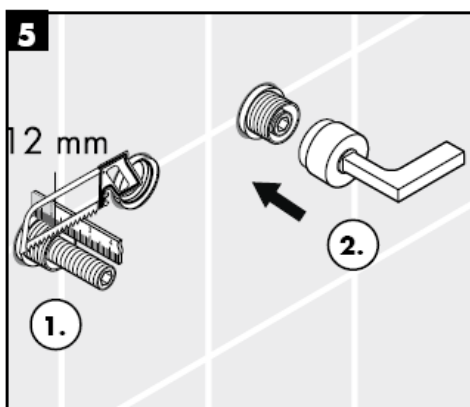
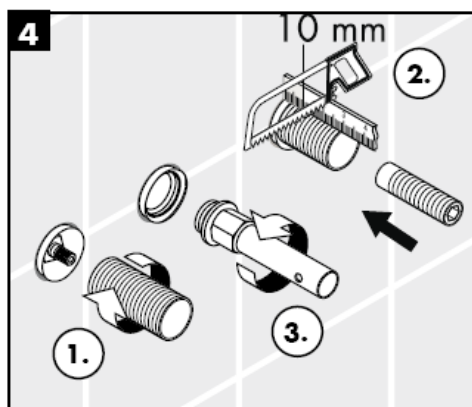
**Important!** The fitting must be installed, flushed and tested after the valid norms!

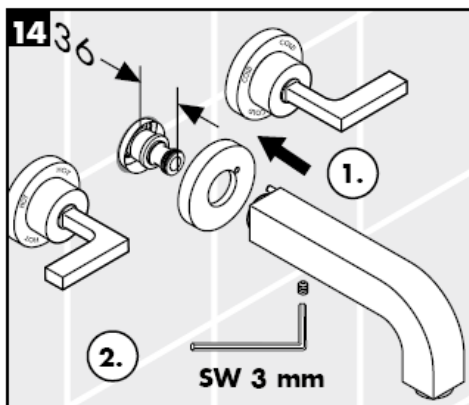
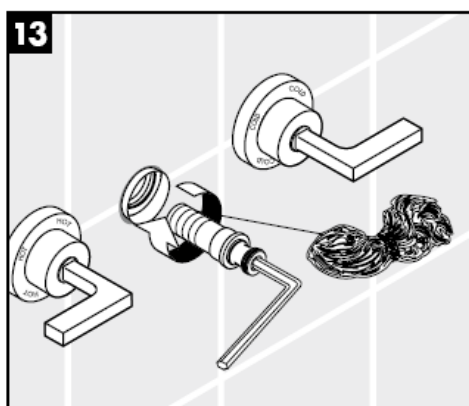
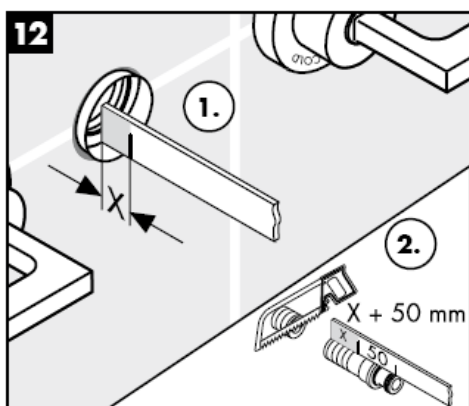
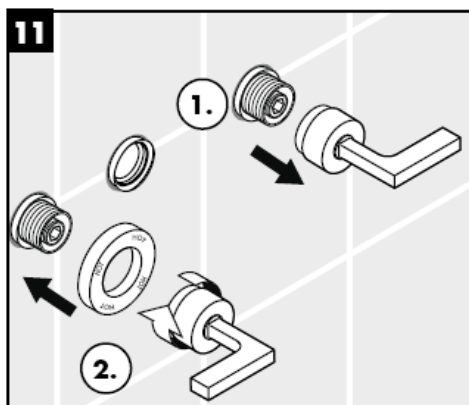
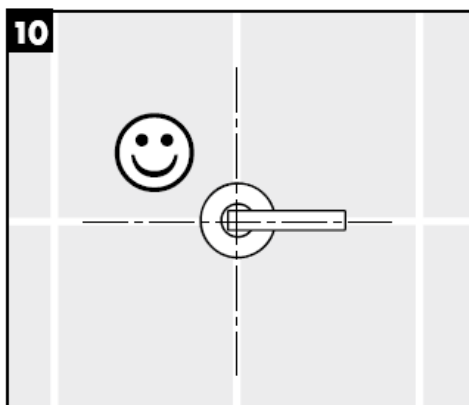
concealed part



10303180







\* Silicone (free from acetic acid!)

**Technical Data**

**This mixer series-produced with EcoSmart® (flow limiter)**

Rate of flow with EcoSmart: 5 l/min 0,3 MPa  
 Rate of flow without EcoSmart: 15 l/min 0,3 MPa  
 Operating pressure: max. 1 MPa  
 Recommended operating pressure: 0,1 - 0,5 MPa  
 Test pressure: 1,6 MPa  
 (1 MPa = 10 bar = 147 PSI)  
 Hot water temperature: max. 80° C  
 Recommended hot water temp.: 65° C

Hansgrohe mixers can be used together with hydraulically and thermally controlled continuous flow heaters if the flow pressure is at least 0,15 MPa.

If the continuous water heater causes any problems or there is not enough flow of water, the EcoSmart® (5a) located behind the aerator must be removed.

The QuickClean cleaning function only needs a small manual rub over to remove the lime scale from the spray channels.

**Spare parts see page 4**

1	handle „Hebel“	39296000
2	handle „Kreuz“	39295000
3	flange for cold water	96755000
4	flange for hot water	96754000
5	escutcheon for spout	96756000
6	aerator cpl. (10)	13185000
7	fixing set	96392000
8	shut off unit, cold	96351000
9	shut off unit, hot	96350000
10	extension 25 mm	96259000
11	spout cpl. 180 mm	97238000
	spout cpl. 240 mm	97239000
12	connecting thread	97228000

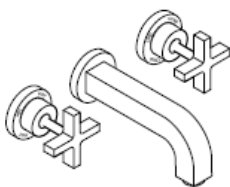


**Test certificate**

	DVGW	P-IX	SVGW	ACS	NF	WRAS	KIWA
39143XXX	DVGW BT0602	P-IX 9380/IA		X		X	
39313XXX	DVGW BT0602	P-IX 9380/IA		X		X	
39147XXX	DVGW BT0602	P-IX 9380/IA		X		X	
39315XXX	DVGW BT0602	P-IX 9380/IA		X		X	

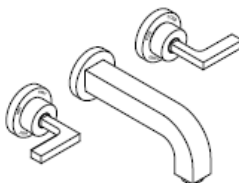


# Istruzioni per Installazione



**Citterio**

39143XXX / 39313XXX



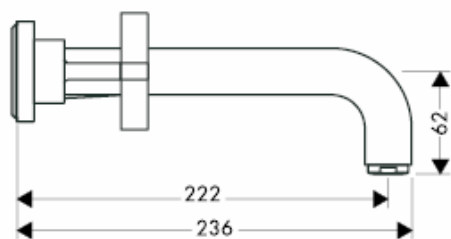
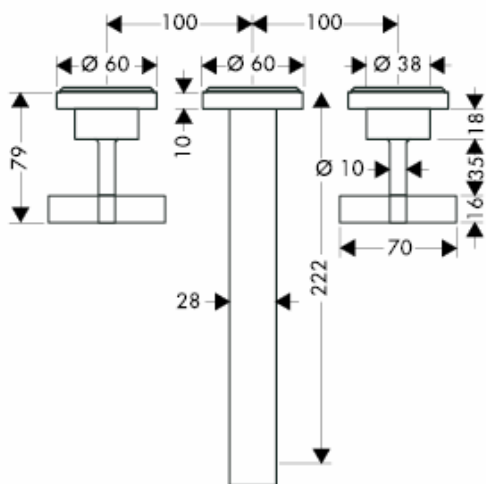
**Citterio**

39147XXX / 39315XXX

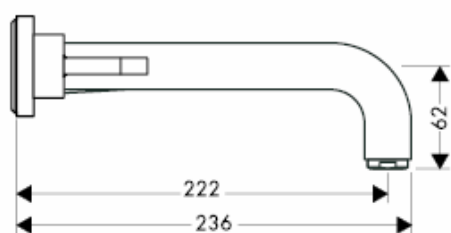
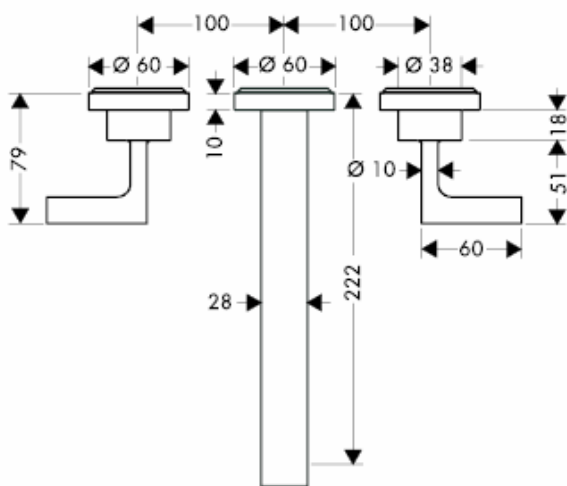
# AXOR<sup>®</sup>

**hansgrohe**

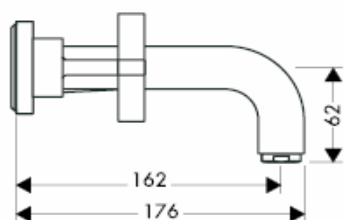
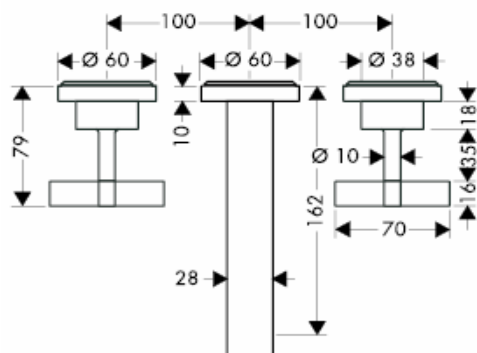
39143000



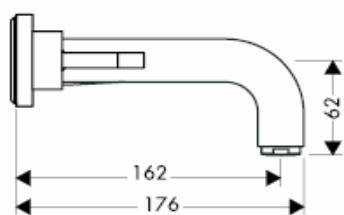
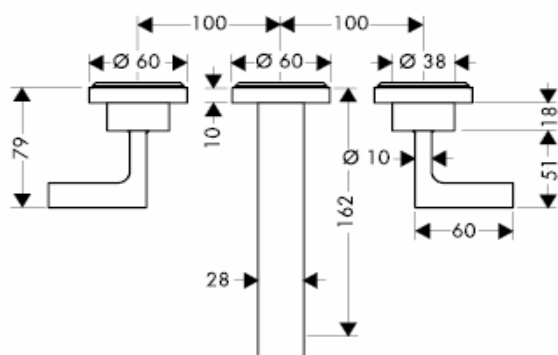
39147000



39313000



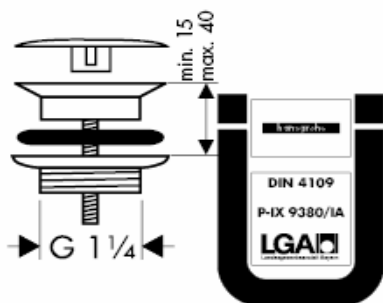
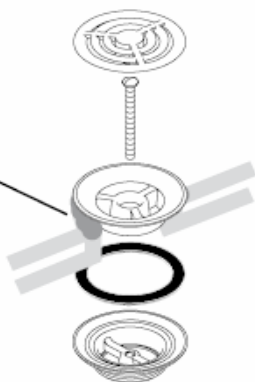
39315000



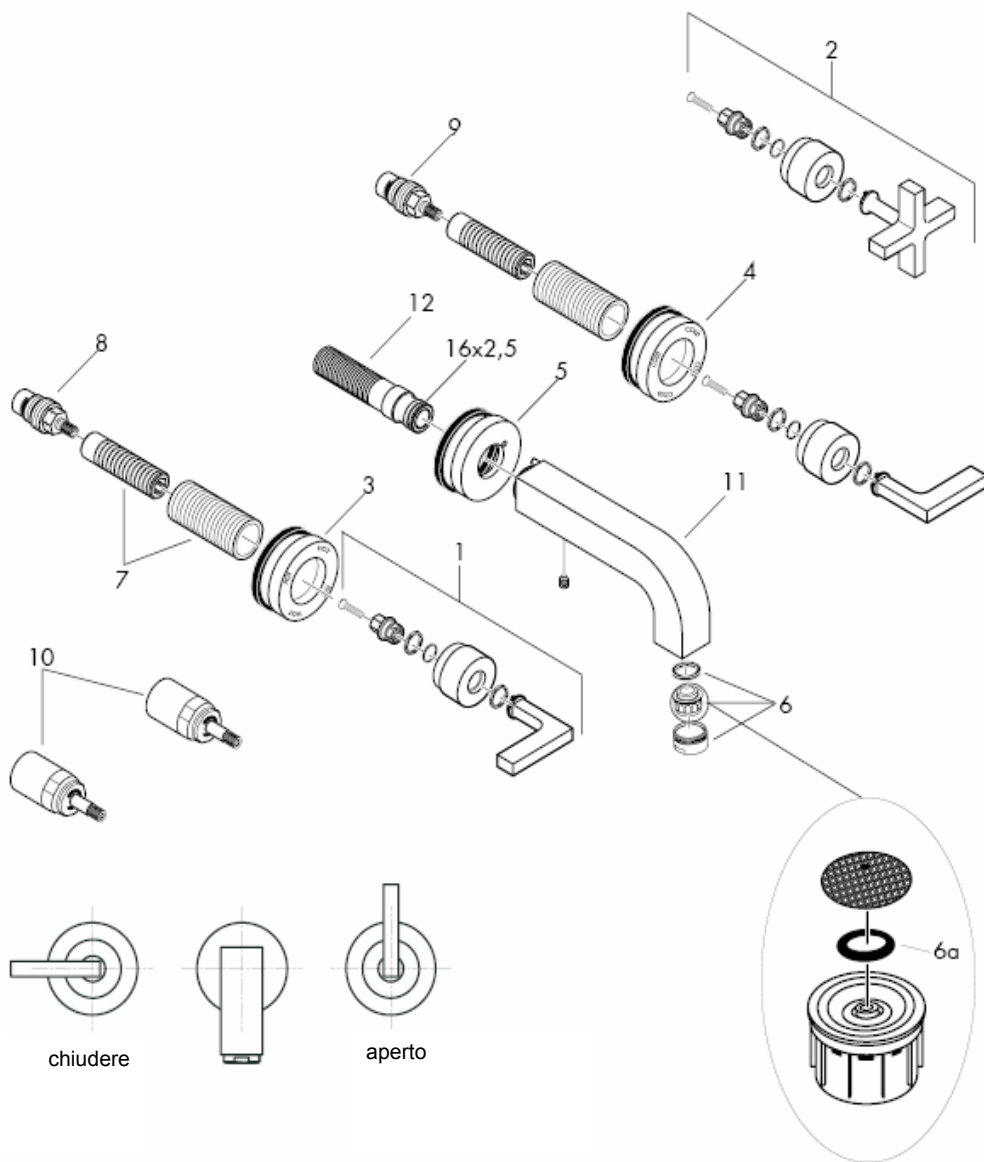
Mastice d'installazione



(not included!)

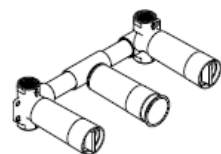


39143000 / 39313000  
39147000 / 39135000

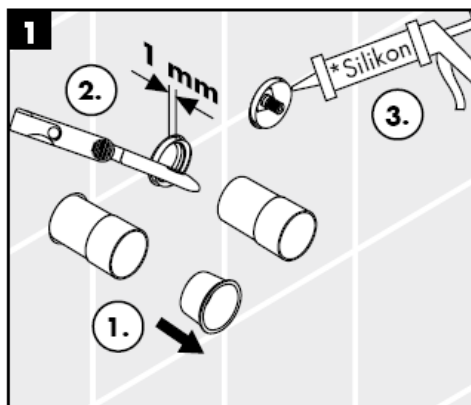


**Attenzione!** La rubinetteria deve essere installata, pulita e testata secondo le istruzioni riportate!

corpo incasso

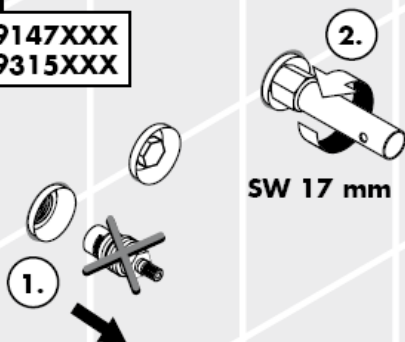


10303180



**2**

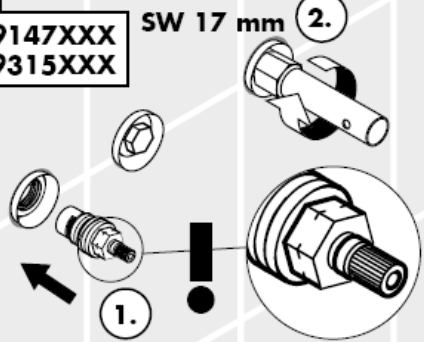
39147XXX  
39315XXX

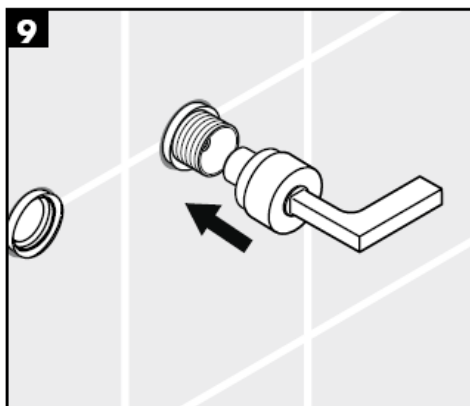
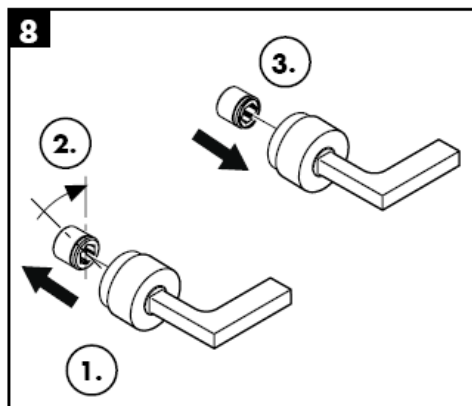
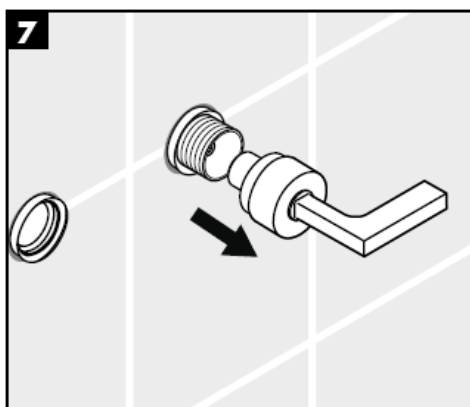
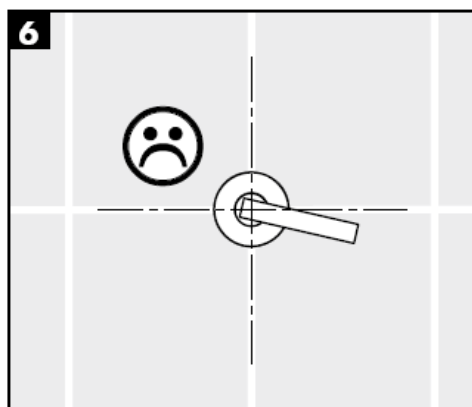
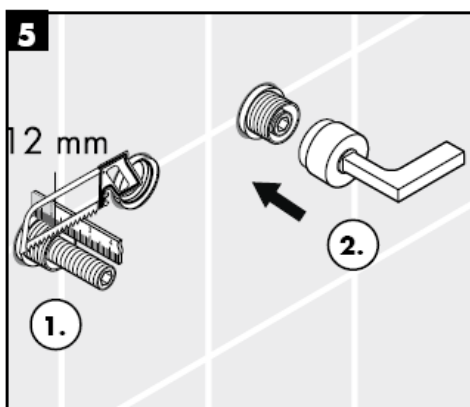
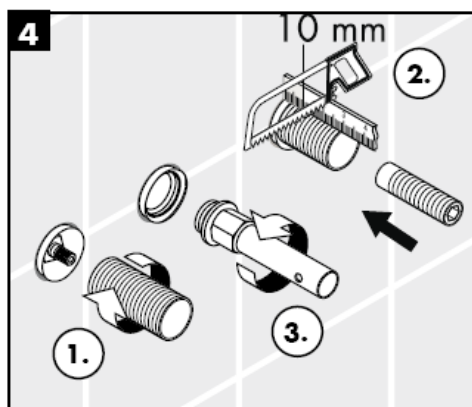


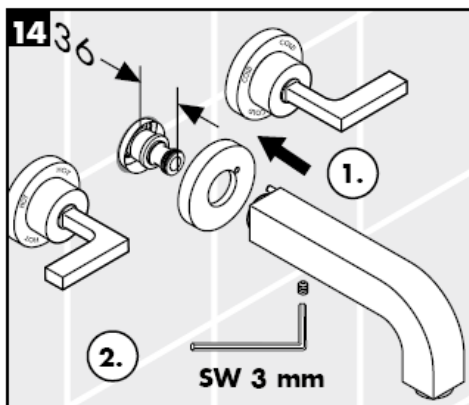
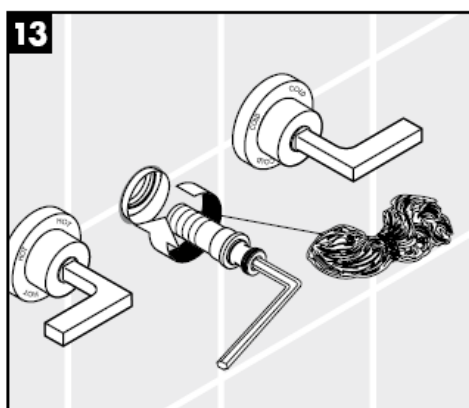
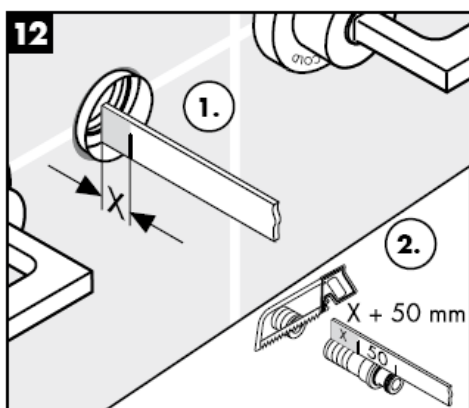
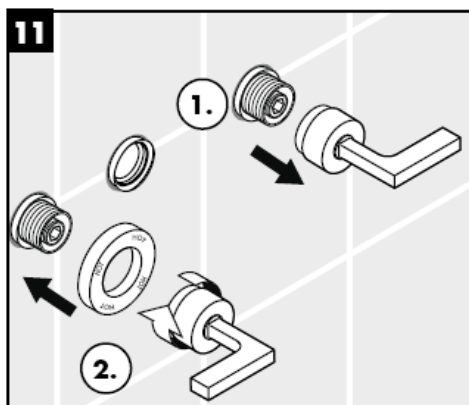
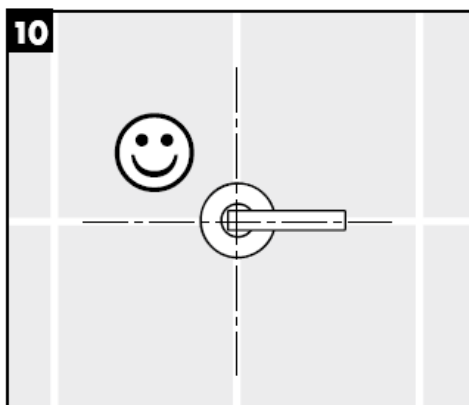
**3**

39147XXX  
39315XXX

SW 17 mm







\* Silicone (esente da acido acetico!)

**Dati tecnici**

**Questo miscelatore è dotato di serie del EcoSmart® (limitatore di flusso)**

Potenza di erogaz. con EcoSmart: 5 l/min 0,3 MPa  
 Potenza di erogaz. senza EcoSmart: 15 l/min 0,3 MPa  
 Pressione d'uso: max. 1 MPa  
 Pressione d'uso consigliata: 0,1 - 0,5 MPa  
 Pressione di prova: 1,6 MPa  
 (1 MPa = 10 bar = 147 PSI)  
 Temperatura dell'acqua calda: max. 80° C  
 Temp. dell'acqua calda consigliata: 65° C

I miscelatori Hansgrohe possono venire usati con caldaie a "bassa pressione" se la pressione di flusso è almeno di 0,15 MPa.

Nel caso di problemi con lo scalda-acqua oppure nel caso si desiderasse più erogazione, si può eliminare il EcoSmart® (limitatore di flusso 5a) dietro la valvola di aerazione.

Con QuickClean, la funzione anticalcare manuale, i diffusori del getto possono essere liberati da calcare con un semplice strofinamento.

**Parti di ricambio vedi pagg. 4**

1	maniglia „Hebel“	39296000
2	maniglia „Kreuz“	39295000
3	cappuccio per acqua fredda	96755000
4	cappuccio per acqua calda	96754000
5	rosetta per bocca erogazione	96756000
6	rompigetto compl. (10)	13185000
7	adattatore per set esterno	96392000
8	cartuccia acqua fredda	96351000
9	cartuccia acqua calda	96350000
10	Prolunga 25 mm	96259000
11	bocca erogazione compl. 180 mm	97238000
	bocca erogazione compl. 240 mm	97239000
12	raccordo a vite	97228000



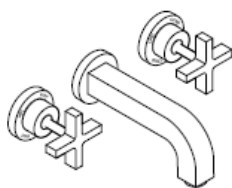
**Segno di verifica**

	DVGW	P-IX	SVGW	ACS	NF	WRAS	KIWA
39143XXX	DVGW BT0602	P-IX 9380/IA		X		X	
39313XXX	DVGW BT0602	P-IX 9380/IA		X		X	
39147XXX	DVGW BT0602	P-IX 9380/IA		X		X	
39315XXX	DVGW BT0602	P-IX 9380/IA		X		X	

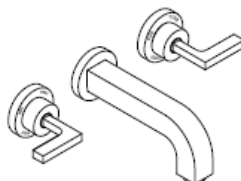
**hansgrohe**



# Instrucciones de montaje



**Citterio**  
39143XXX / 39313XXX

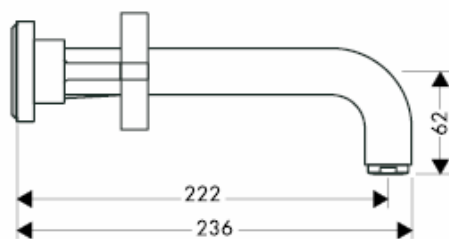
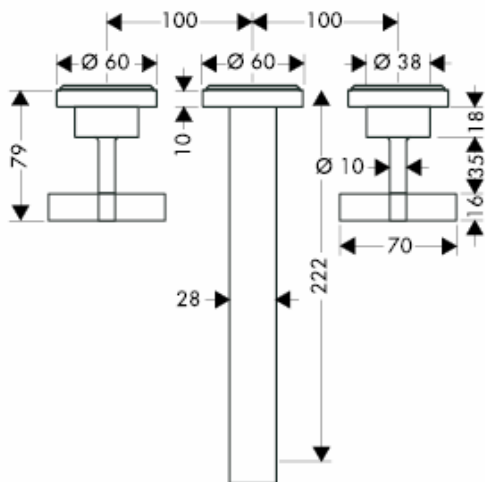


**Citterio**  
39147XXX / 39315XXX

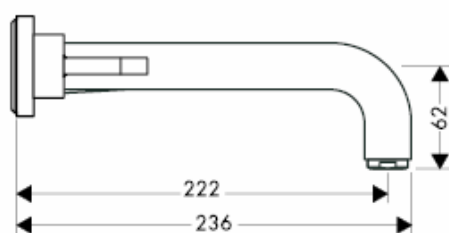
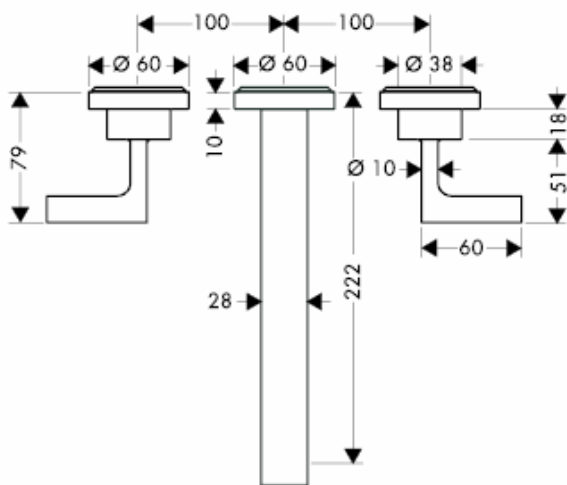
**AXOR<sup>®</sup>**

**hansgrohe**

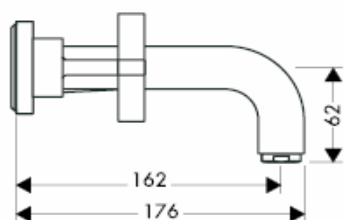
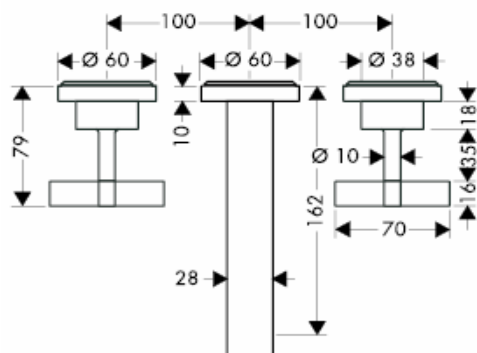
39143000



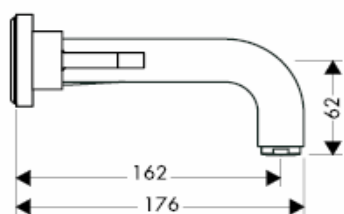
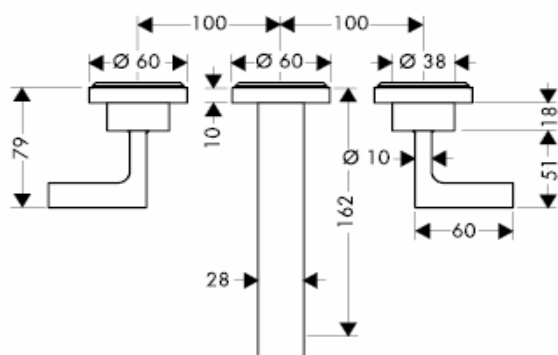
39147000



39313000



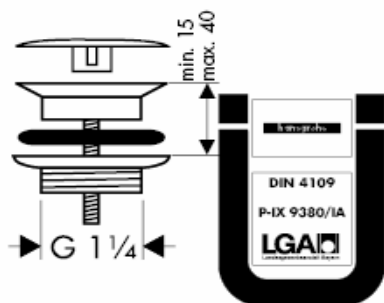
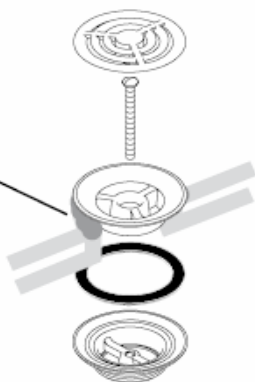
39315000



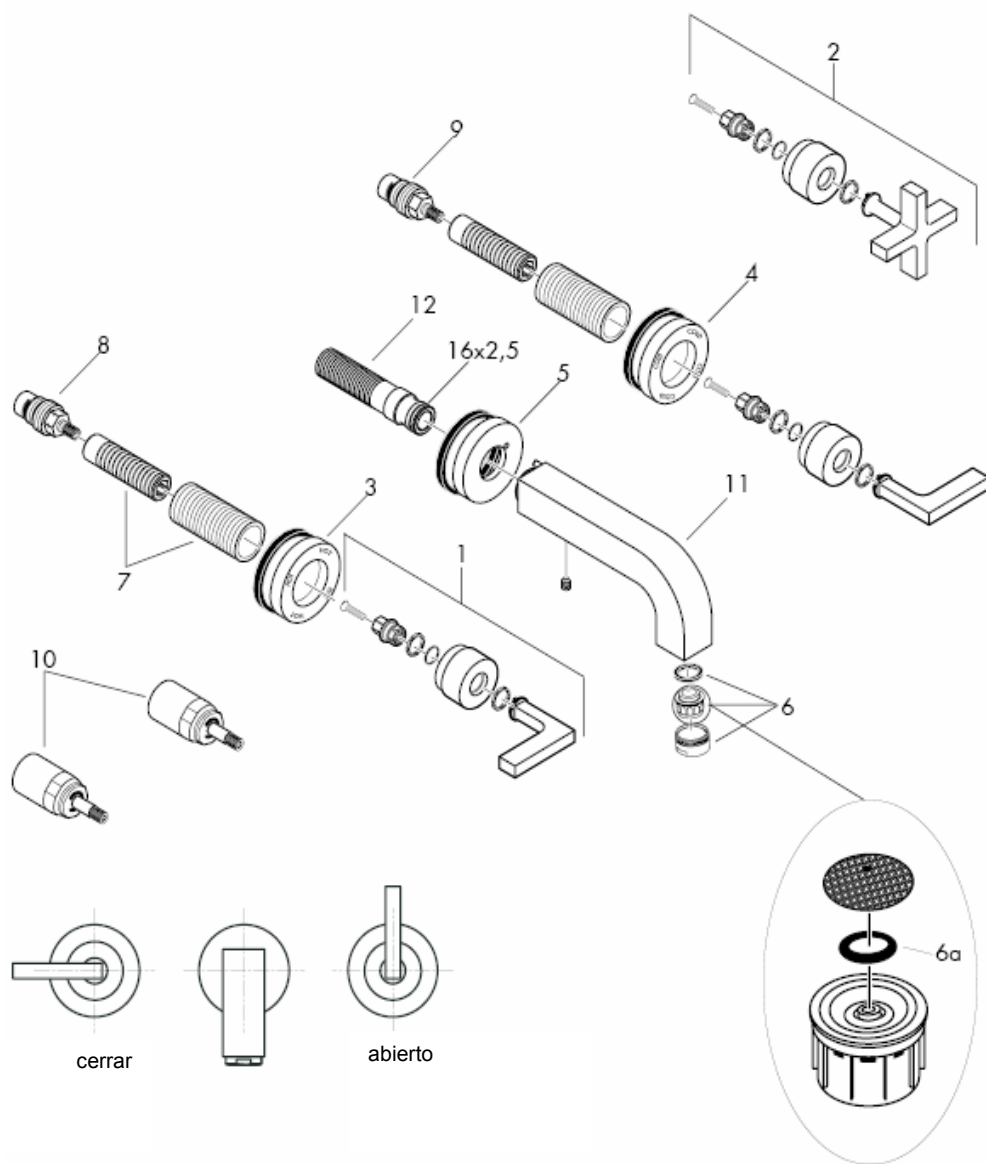
Masilla



(not included!)

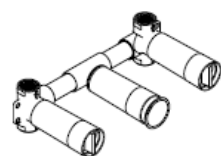


39143000 / 39313000  
39147000 / 39135000

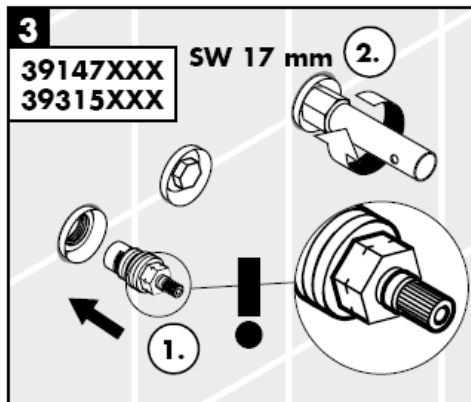
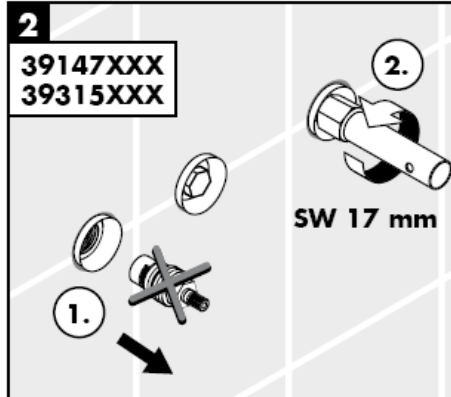
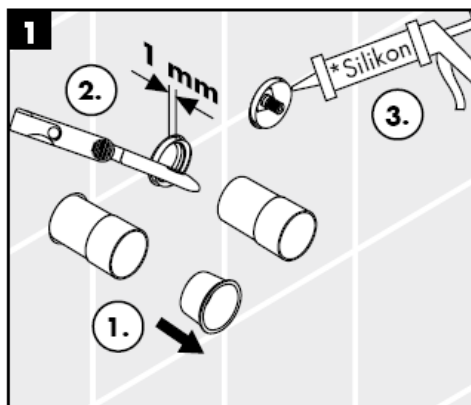


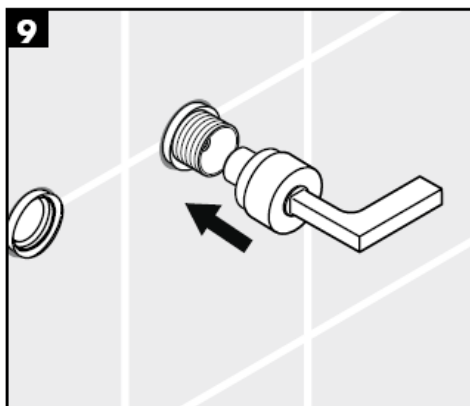
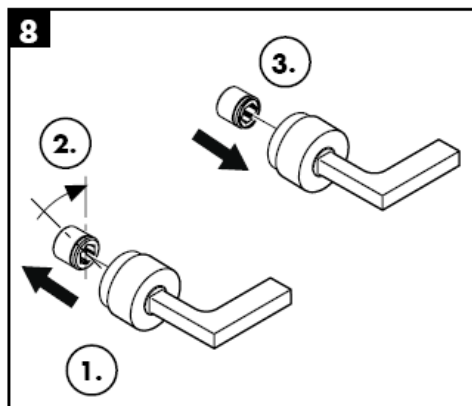
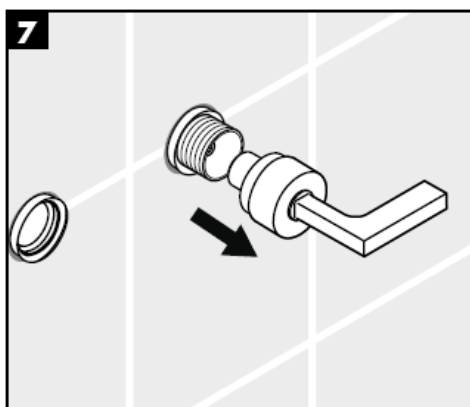
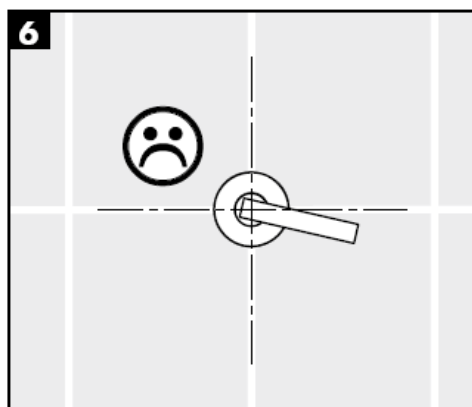
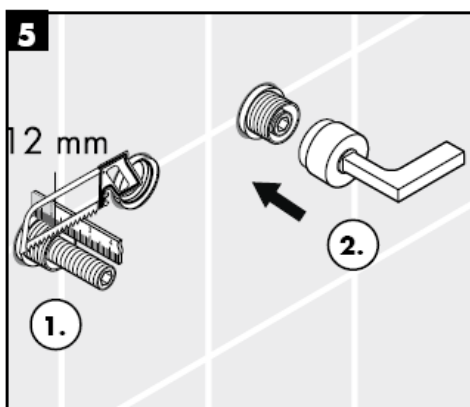
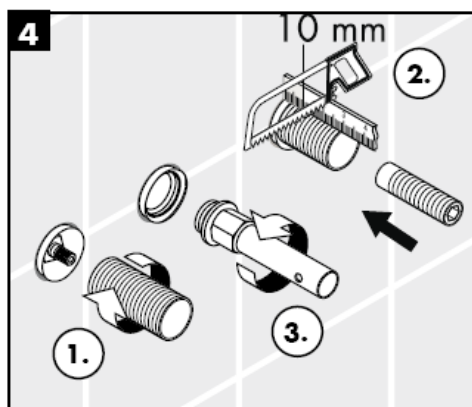
**¡Atención!** El grifo tiene que ser instalado, probado y testado, según las normas en vigor.

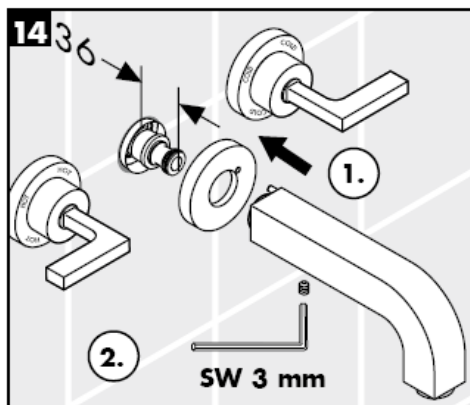
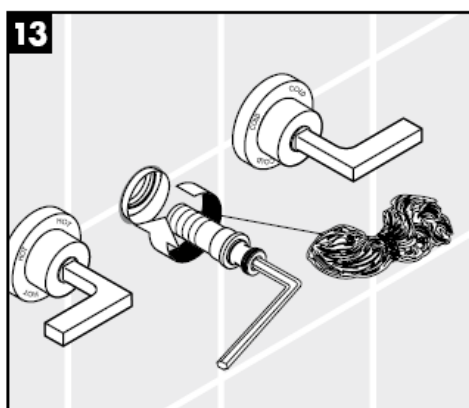
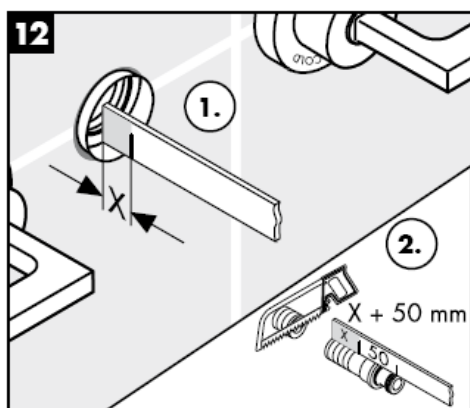
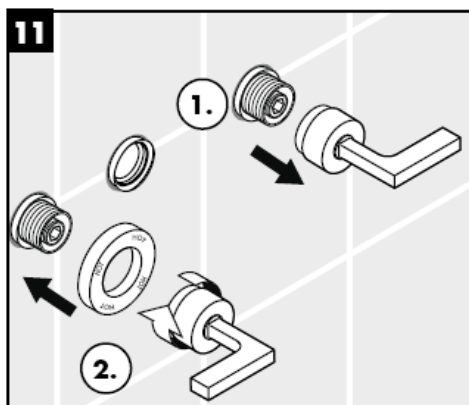
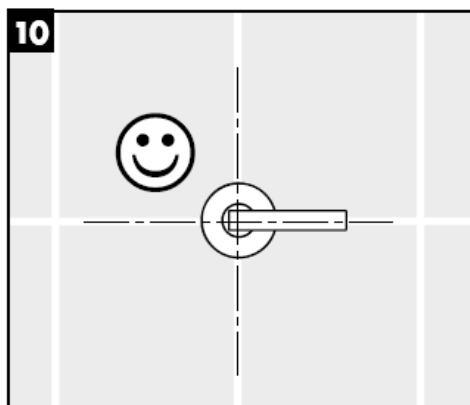
cuerpo empotrado



10303180







\* Silicona (¡libre de ácido acético!)

**Datos técnicos**

**Grifo, desde fábrica equipado con EcoSmart® (limitador de caudal)**

Caudal máximo con EcoSmart: 5 l/min 0,3 MPa  
 Caudal máximo sin EcoSmart: 15 l/min 0,3 MPa  
 Presión en servicio: max. 1 MPa  
 Presión recomendada en servicio: 0,1 - 0,5 MPa  
 Presión de prueba: 1,6 MPa  
 (1 MPa = 10 bar = 147 PSI)  
 Temperatura del agua caliente: max. 80° C  
 Temp. recomendada del agua caliente: 65° C

Los mezcladores Hansgrohe pueden ser utilizado junto con calentadores continuos de agua que sean manejados de manera hidráulica o térmica, siempre que la presión del caudal ascienda a un mínimo de 0,15 MPa.

En caso de problemas con el calentador instantáneo o cuando se desee más caudal de agua puede quitarse el EcoSmart® (limitador del caudal 5a), situado detrás del aireador.

QuickClean, la función de limpieza manual, permite quitar la cal simplemente frotando los ejectores.

**Repuestos ver página 4**

1	Mando „Hebel“	39296000
2	Mando „Kreuz“	39295000
3	Florón agua fría	96755000
4	Florón agua caliente	96754000
5	Embellecedor Caño	96756000
6	Aireador completo (10)	13185000
7	Adaptador set externo	96392000
8	Montura augua fría	96351000
9	Montura agua caliente	96350000
10	Prolongación 25 mm	96259000
11	Caño completo 180 mm	97238000
	Caño completo 240 mm	97239000
12	Racor conexión flexo	97228000



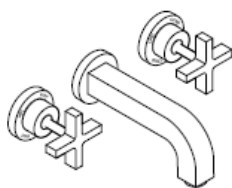
**Marca de verificación**

	DVGW	P-IX	SVGW	ACS	NF	WRAS	KIWA
39143XXX	DVGW BT0602	P-IX 9380/IA		X		X	
39313XXX	DVGW BT0602	P-IX 9380/IA		X		X	
39147XXX	DVGW BT0602	P-IX 9380/IA		X		X	
39315XXX	DVGW BT0602	P-IX 9380/IA		X		X	

**hansgrohe**

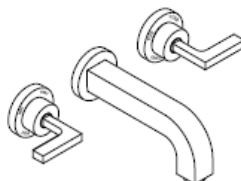


# Handleiding



**Citterio**

39143XXX / 39313XXX



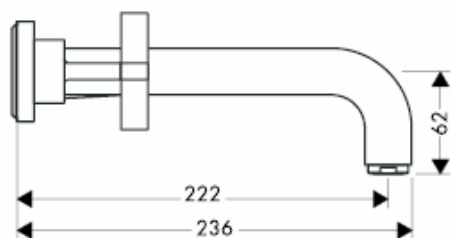
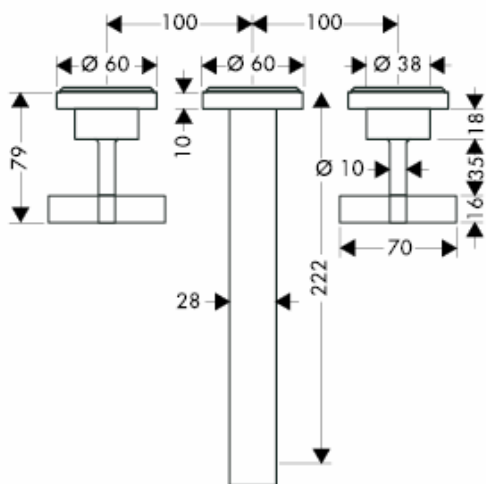
**Citterio**

39147XXX / 39315XXX

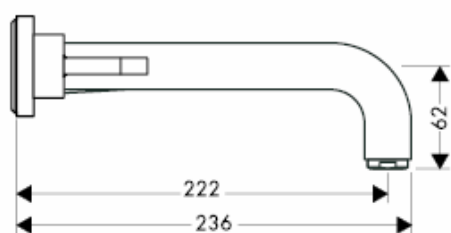
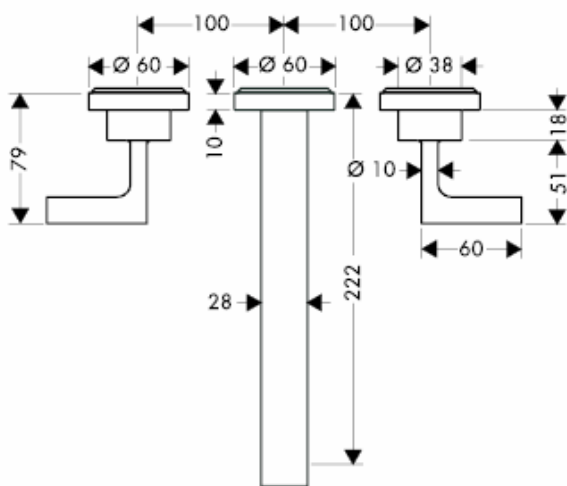
# AXOR<sup>®</sup>

hansgrohe

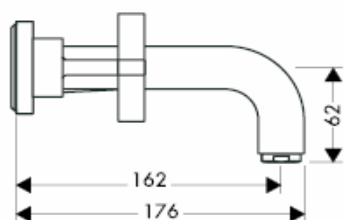
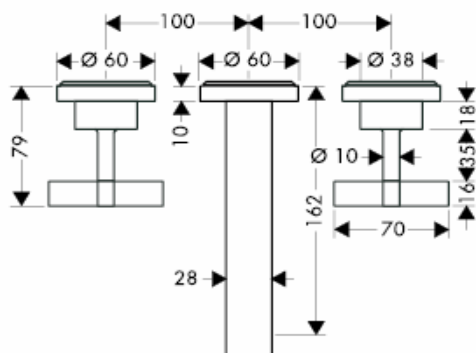
39143000



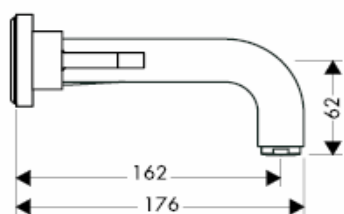
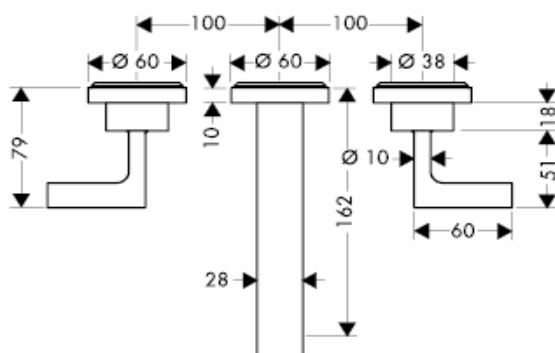
39147000



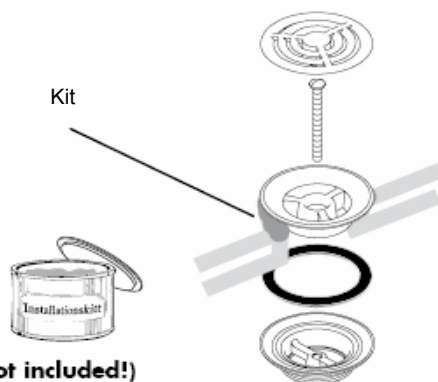
39313000



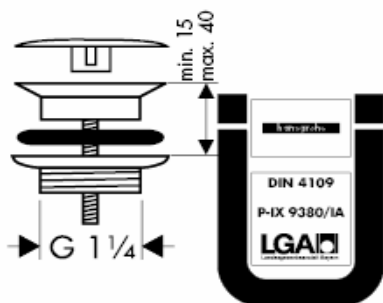
39315000



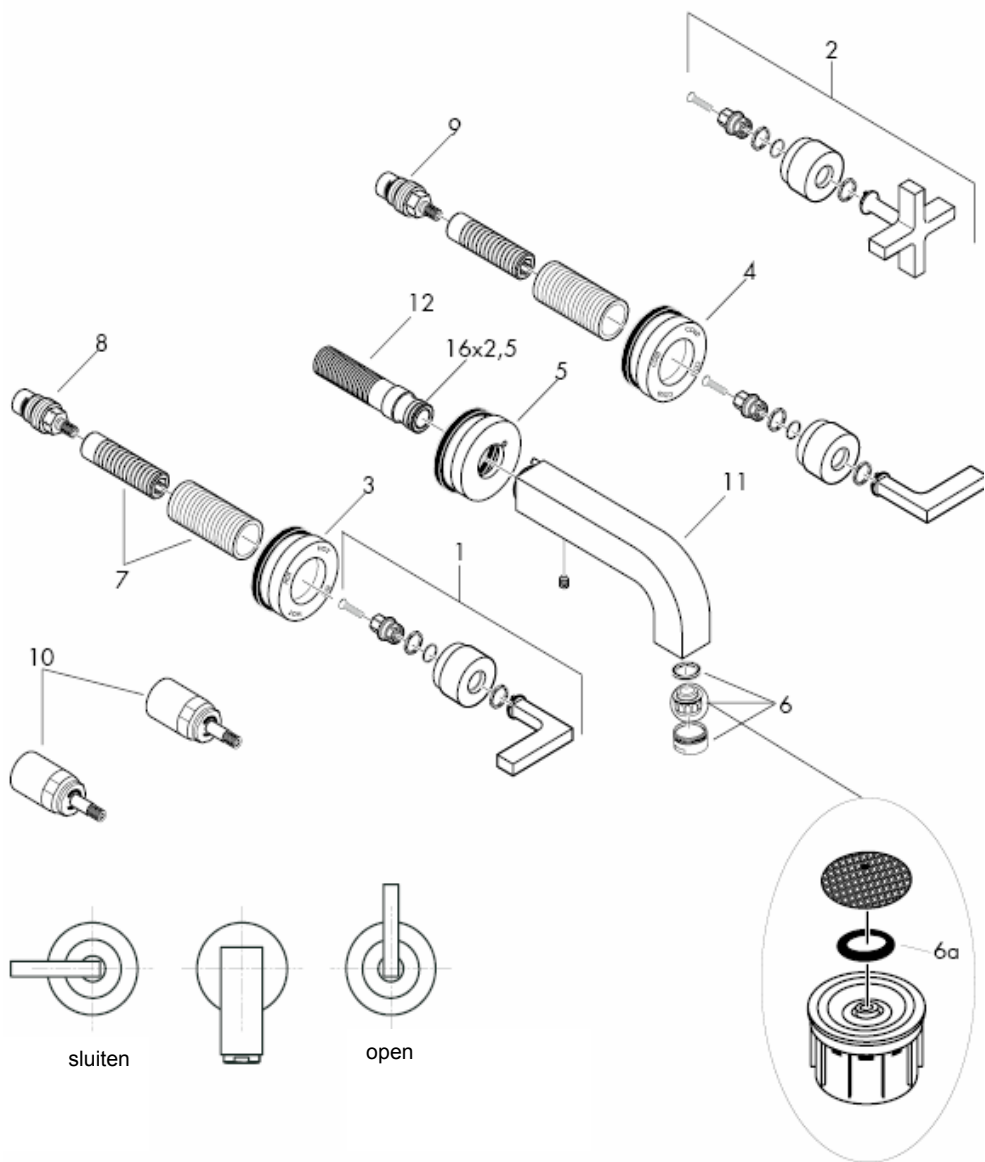
Kit



(not included!)

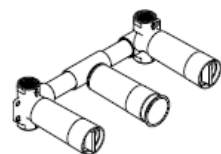


39143000 / 39313000  
39147000 / 39135000

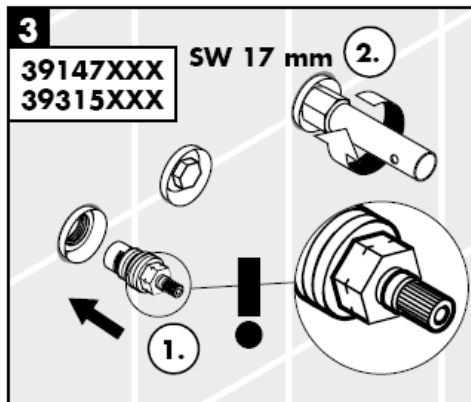
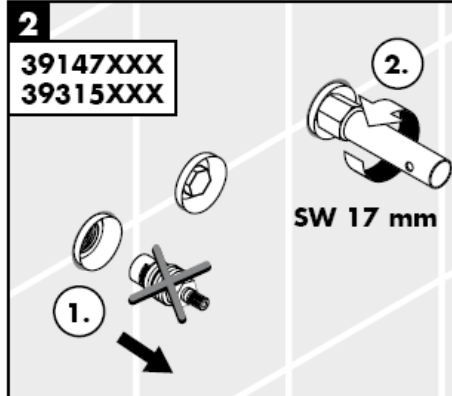
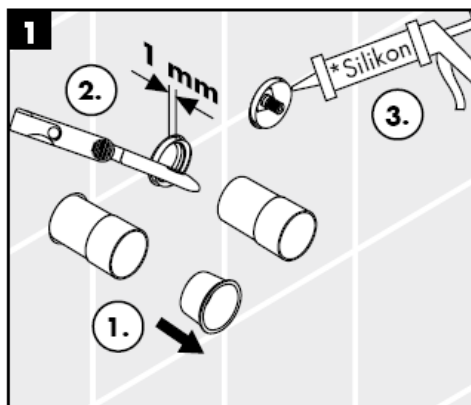


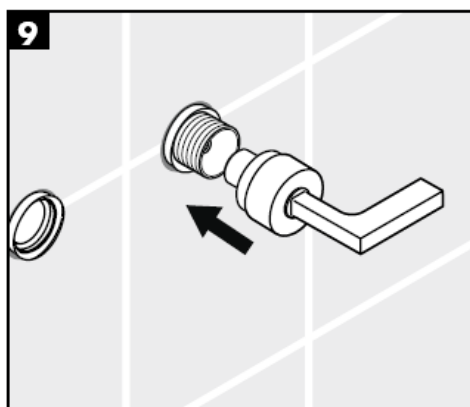
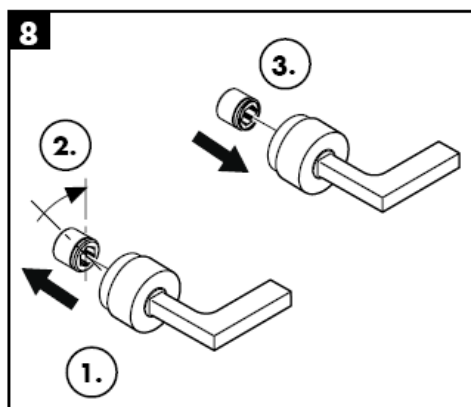
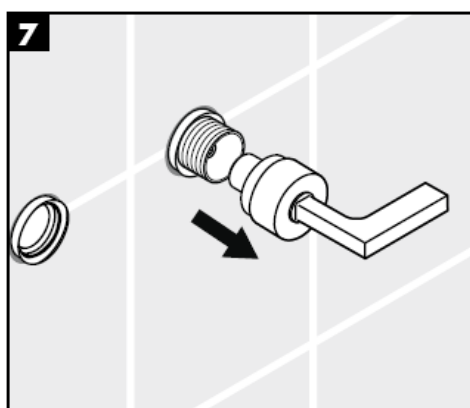
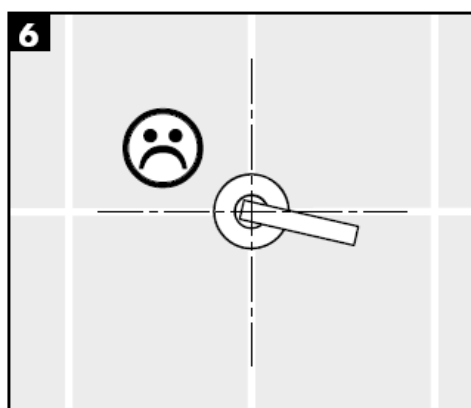
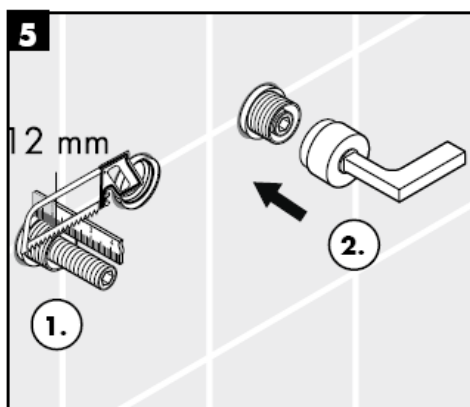
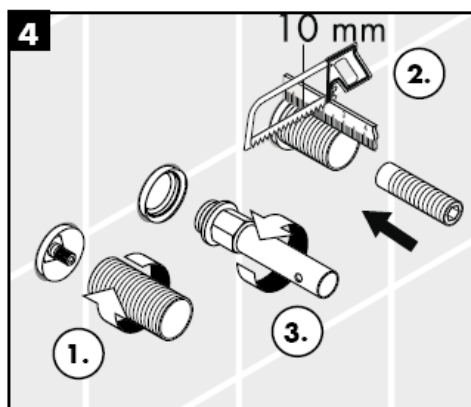
**Attentie!** Leidingen doorspoelen volgens Norm.  
De mengkraan vervolgens monteren en controleren!

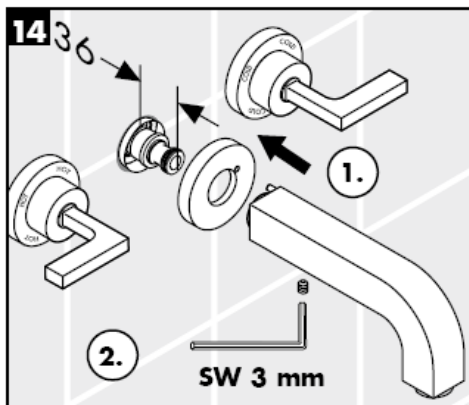
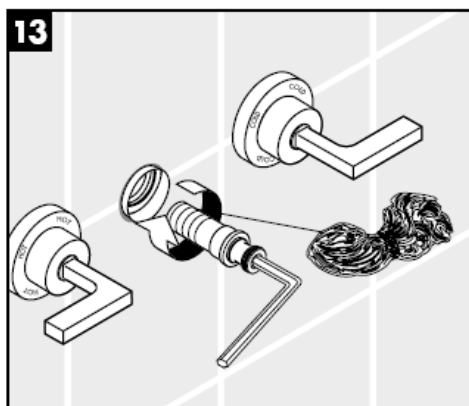
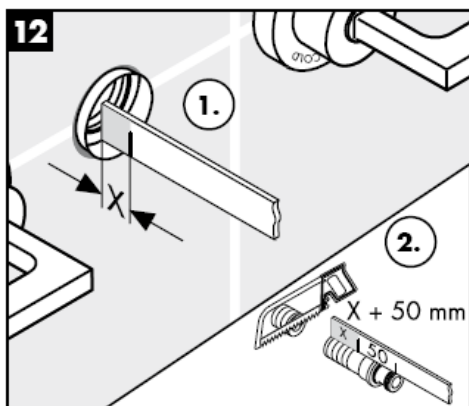
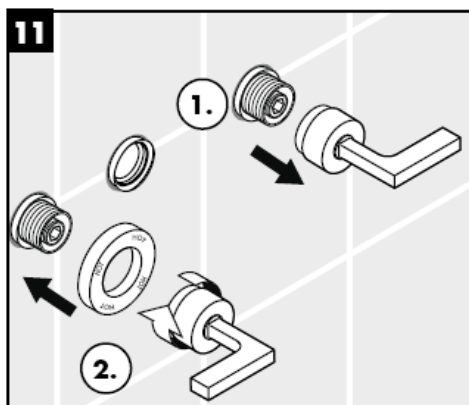
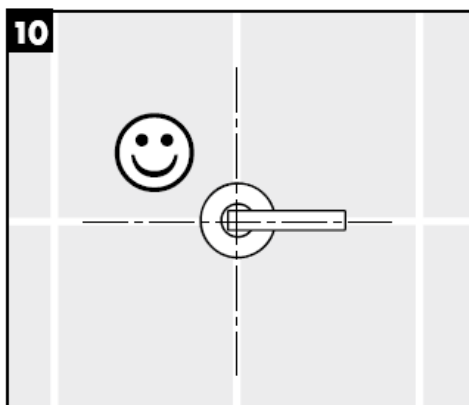
basisgarnituur



10303180







\* Silicone (azijnzuurvrij!)

**Technische gegevens**

**Armatuur standaard met EcoSmart®  
(doorstroombegrenzer)**

Doorstroomcapaciteit met EcoSmart:  
5 l/min 0,3 MPa  
Doorstroomcap. zonder EcoSmart:  
15 l/min 0,3 MPa  
Werkdruk: max. max. 1 MPa  
Aanbevolen werkdruk: 0,1 - 0,5 MPa  
Getest bij: 1,6 MPa  
(1 MPa = 10 bar = 147 PSI)  
Temperatuur warm water: max. 80° C  
Aanbevolen warm water temp.: 65° C

Hansgrohe kranen kunnen samen met hydraulisch en thermisch gestuurde geisers gebruikt worden indien de uitstroomdruk min. 0,15 MPa bedraagt.

Bij problemen met doorstroomtoestellen of wanneer een grotere waterdoorstroom gewenst is, kan men de EcoSmart® (doorstroom-regelaar 5a) die achter de perlator is gemonteerd, eenvoudig verwijderen.

Met QuickClean, de handmatige reinigingsfunctie, kunnen de straalopeningen door het met de hand wegwrijven van kalk, gereinigd worden.

**Service onderdelen zie blz. 4**

1	greep „Hebel“	39296000
2	greep „Kreuz“	39295000
3	rozet koud	96755000
4	rozet warm	96754000
5	rozet voor uitloop	96756000
6	perlator kompl. (10)	13185000
7	draadeind set	96392000
8	bovendeel koud	96351000
9	bovendeel warm	96350000
10	Verlengstuk 25 mm	96259000
11	uitloop kompl. 180 mm	97238000
	uitloop kompl. 240 mm	97239000
12	aansluitsnippel	97228000



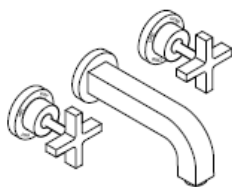
**Keurmerk**

	DVGW	P-IX	SVGW	ACS	NF	WRAS	KIWA
39143XXX	DVGW BT0602	P-IX 9380/IA		X		X	
39313XXX	DVGW BT0602	P-IX 9380/IA		X		X	
39147XXX	DVGW BT0602	P-IX 9380/IA		X		X	
39315XXX	DVGW BT0602	P-IX 9380/IA		X		X	

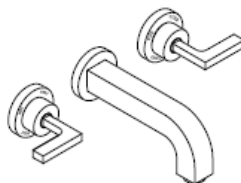
**hansgrohe**



# Monteringsvejledning



**Citterio**  
39143XXX / 39313XXX

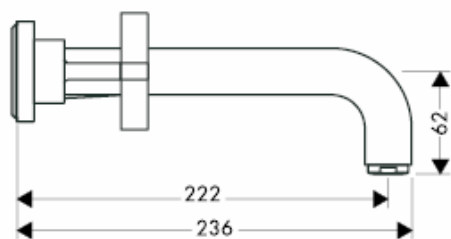
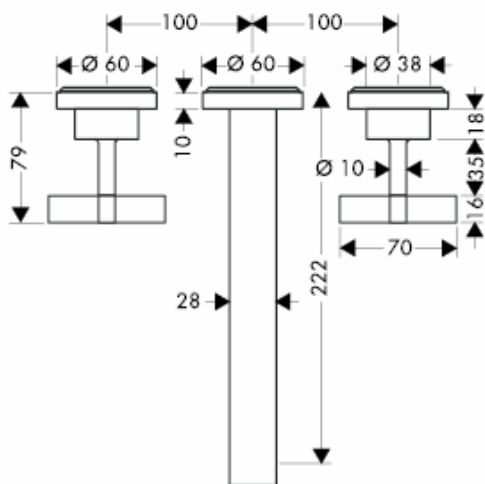


**Citterio**  
39147XXX / 39315XXX

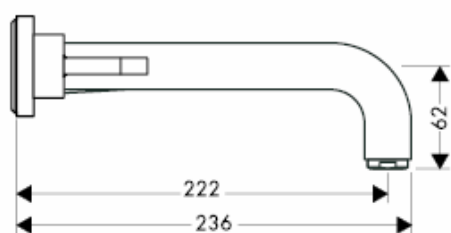
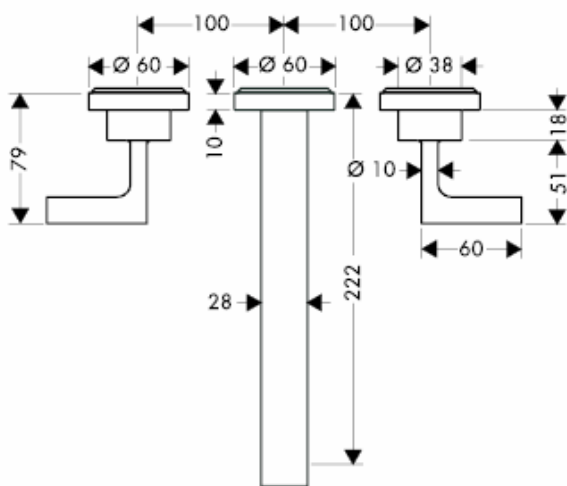
# AXOR<sup>®</sup>

hansgrohe

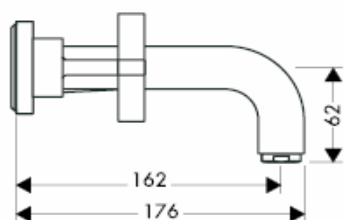
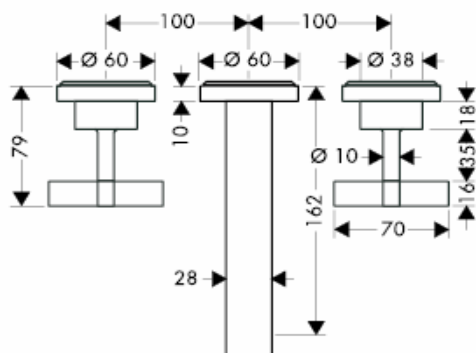
39143000



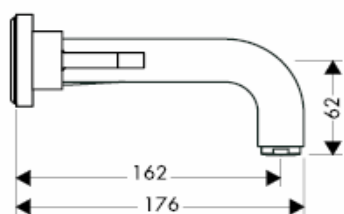
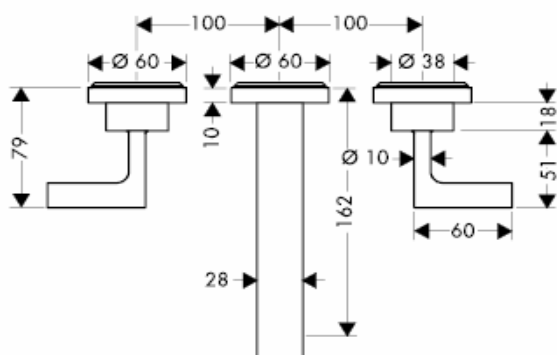
39147000



39313000



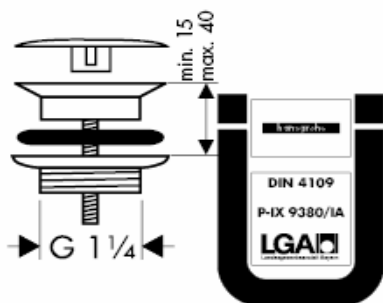
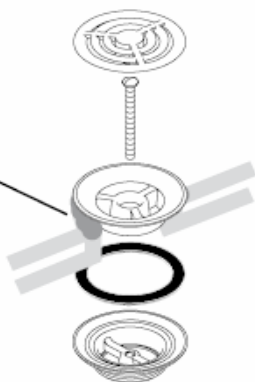
39315000



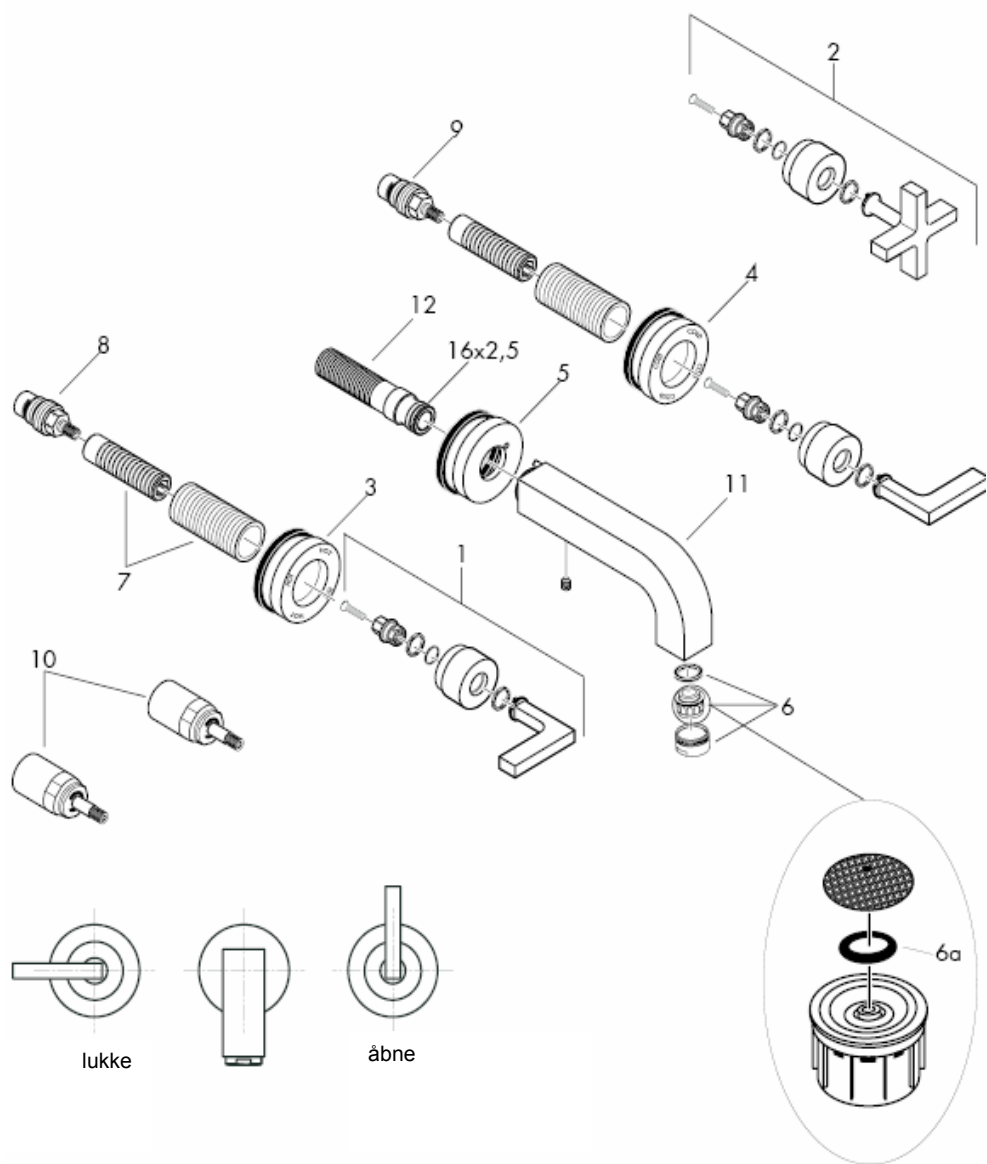
Kitt



(not included!)

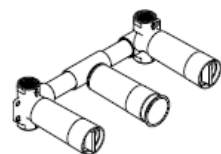


39143000 / 39313000  
39147000 / 39135000

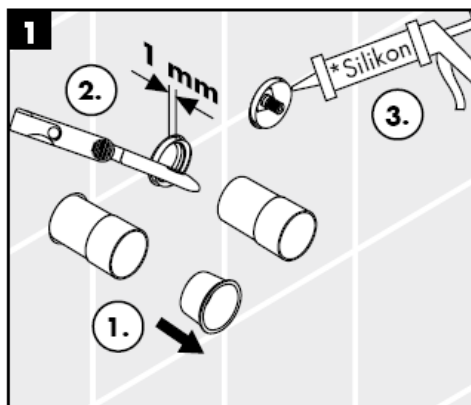


**Advarsel!** Ifølge gældende regler, skal armaturet monteres, skylles igennem og afprøves.

Grundkrop

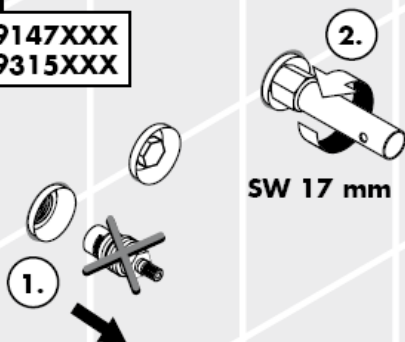


10303180



**2**

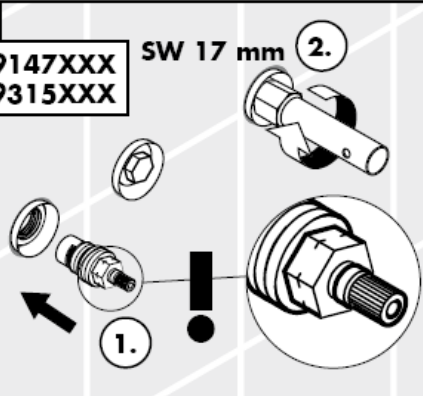
39147XXX  
39315XXX

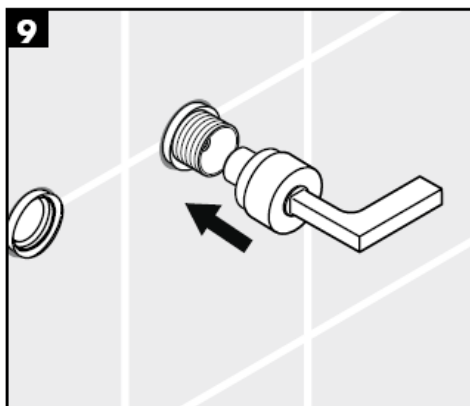
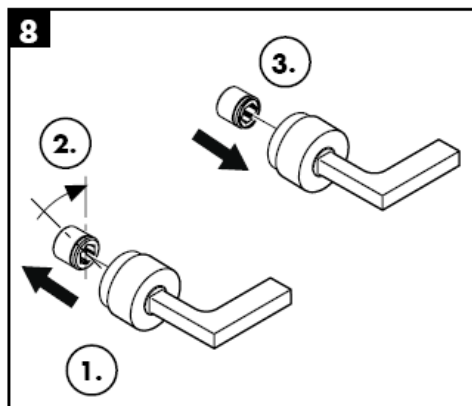
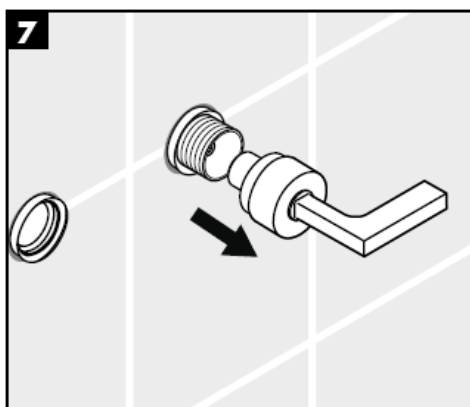
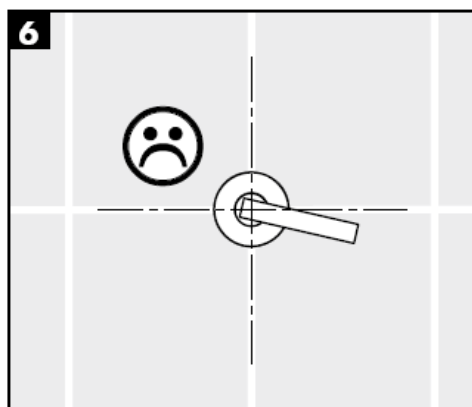
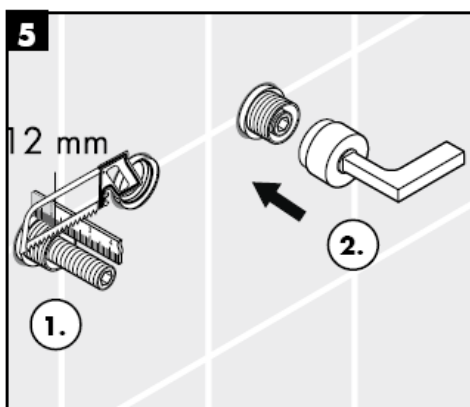
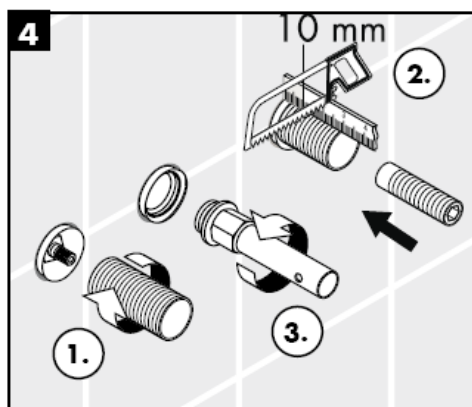


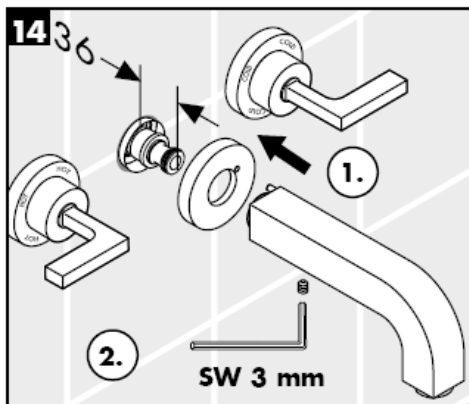
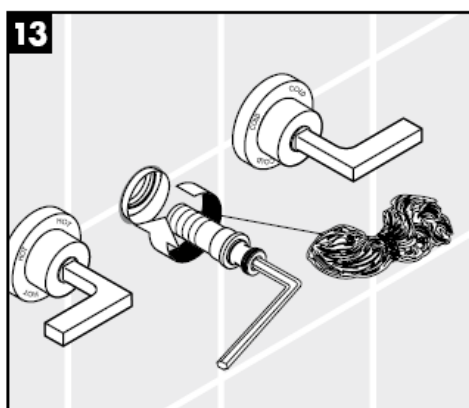
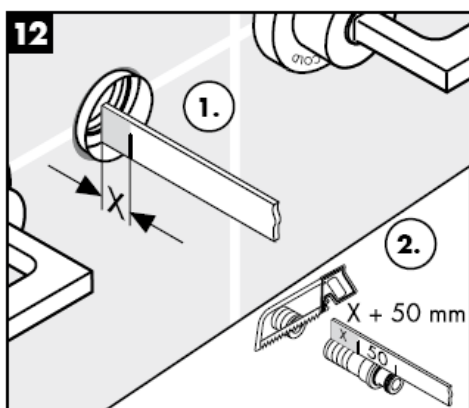
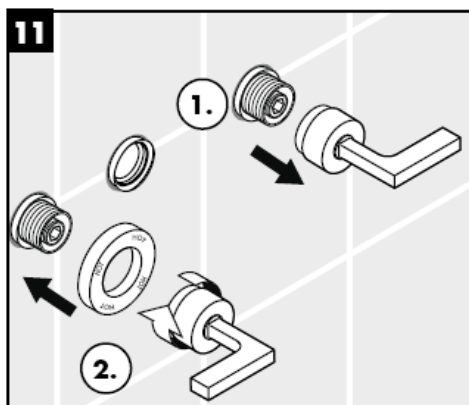
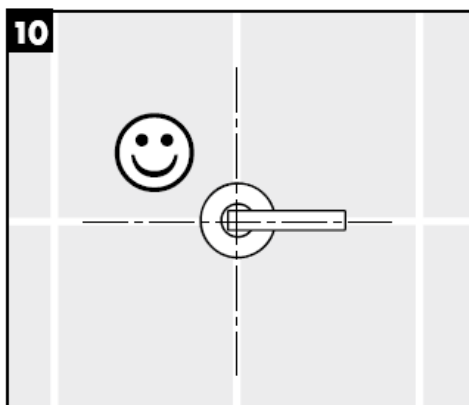
**3**

39147XXX  
39315XXX

SW 17 mm







\* Silikone (eddikesyre-fri)

**Tekniske data**

**Armaturet er forsynet med EcoSmart®  
(gennemstrømningsbegrænser)**

Gennemstrømningskap. med EcoSmart:	5 l/min 0,3 MPa
Gennemstrømningskap. uden EcoSmart:	15 l/min 0,3 MPa
Driftstryk:	max. 1 MPa
Anbefalet driftstryk:	0,1 - 0,5 MPa
Prøvetryk:	1,6 MPa
(1 MPa = 10 bar = 147 PSI)	
Varmtvandstemperatur:	max. 80° C
Anbefalet varmtvandstemperatur:	65° C

Hansgrohe armaturer kan anvendes i forbindelse med hydraulisk- og termiskstyrede gennemstrømningsvandvarmere ved et vandtryk på 0,15 MPa.

Ved problemer med gennemløbsvandvarmer eller hvis der ønskes mere vandgennemstrømning, kan EcoSmart® (gennemstrømningsbegrænseren 5a), der sidder i perlatoren, fjernes.

Met QuickClean, de handmatige reinigingsfunctie, kunnen de straalopening door het met de hand wegwrijven van kalk, gereinigd worden.

**Reservelede se s. 4**

1	Greb „Hebel“	39296000
2	Greb „Kreuz“	39295000
3	Dækplade koldt vandsside	96755000
4	Dækplade varmt vandsside	96754000
5	Rozet voor uitloop	96756000
6	Perlator kpl. (10)	13185000
7	Fastgørelsessættet	96392000
8	Afspærringsventil koldt vandsside	96351000
9	Afspærringsventil varmt vandsside	96350000
10	Forlængersæt 25 mm	96259000
11	Udløb kpl. 180 mm	97238000
	Udløb kpl. 240 mm	97239000
12	Tilslutningsnippel	97228000



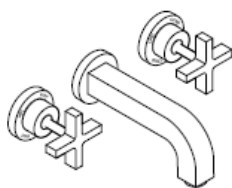
**Godkendelse**

	DVGW	P-IX	SVGW	ACS	NF	WRAS	KIWA
39143XXX	DVGW BT0602	P-IX 9380/IA		X		X	
39313XXX	DVGW BT0602	P-IX 9380/IA		X		X	
39147XXX	DVGW BT0602	P-IX 9380/IA		X		X	
39315XXX	DVGW BT0602	P-IX 9380/IA		X		X	

**hansgrohe**

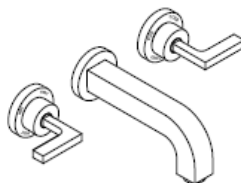


# Manual de Instalación



**Citterio**

39143XXX / 39313XXX



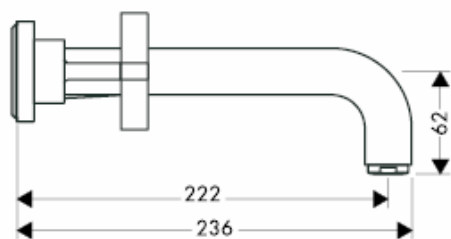
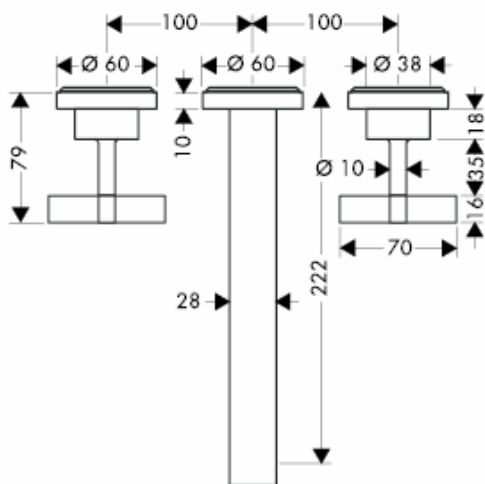
**Citterio**

39147XXX / 39315XXX

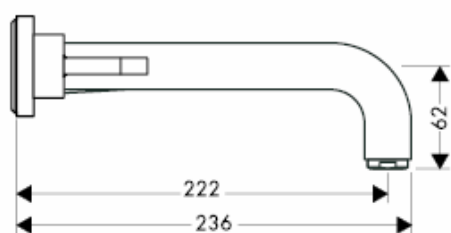
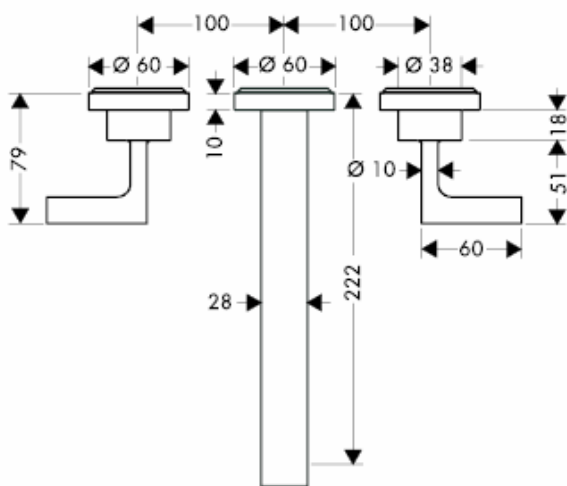
# AXOR<sup>®</sup>

**hansgrohe**

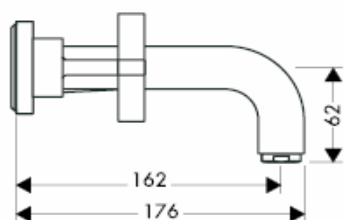
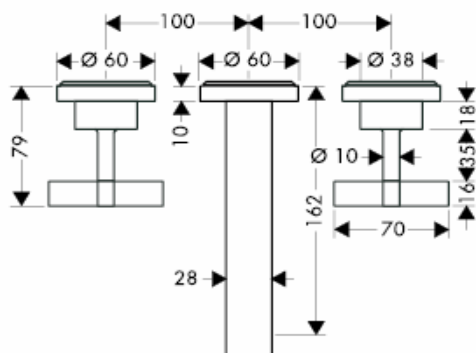
39143000



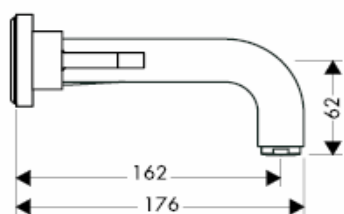
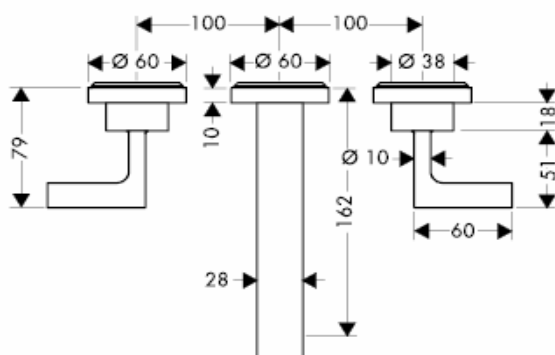
39147000



39313000



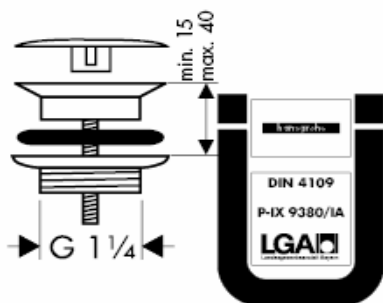
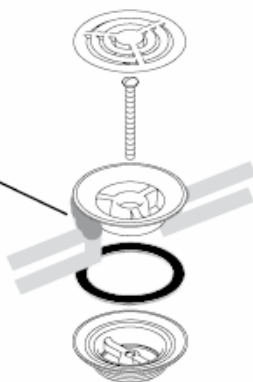
39315000



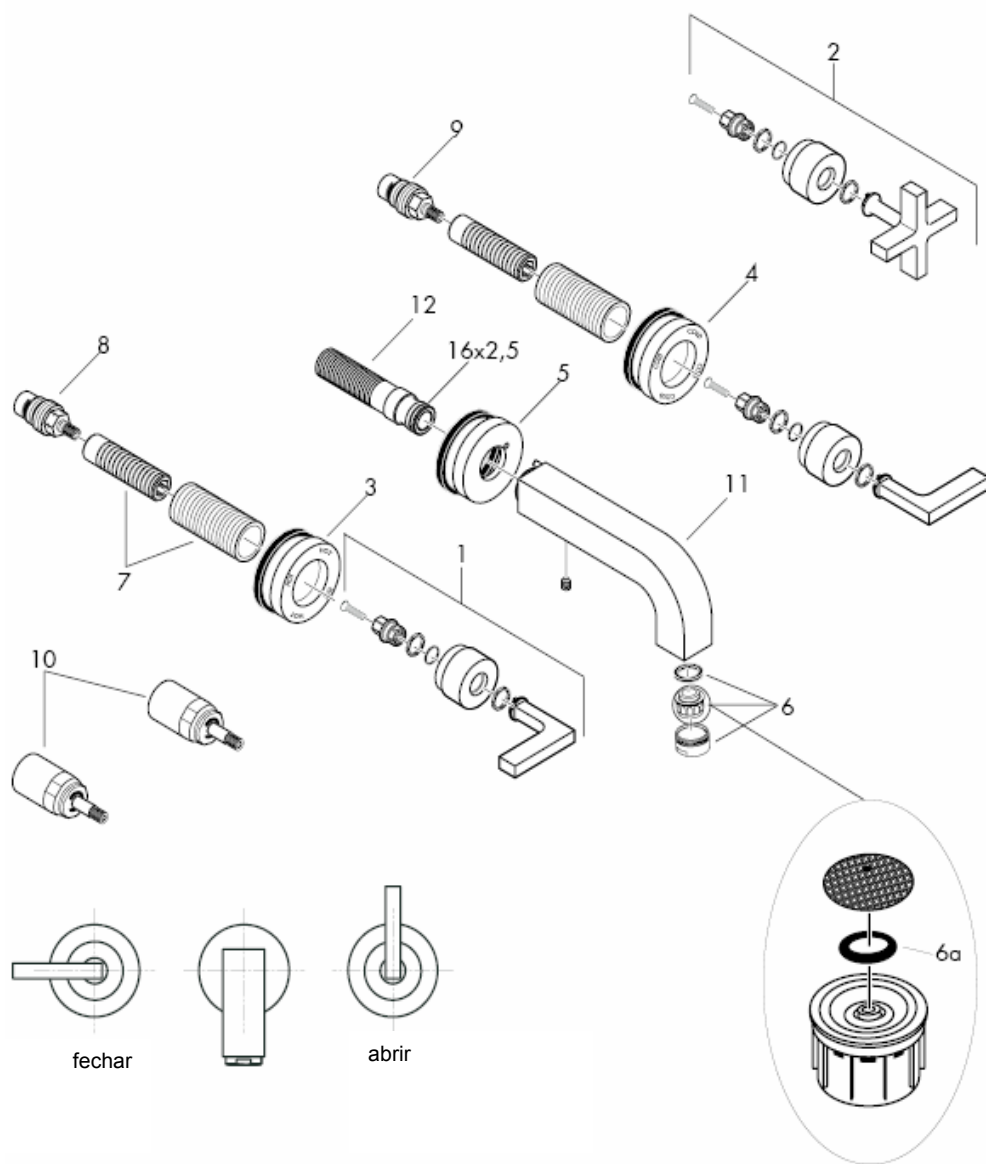
Mástique



(not included!)

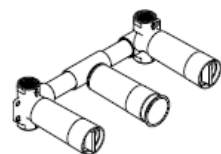


39143000 / 39313000  
39147000 / 39135000

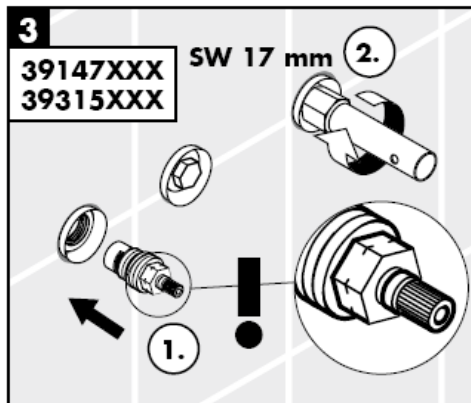
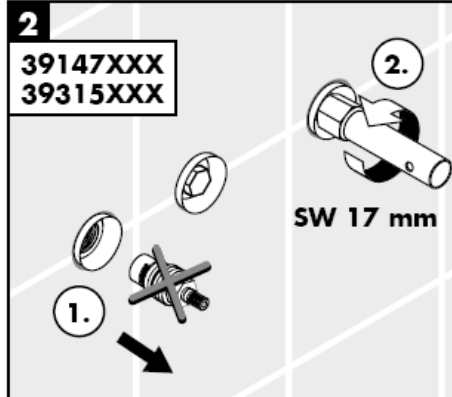
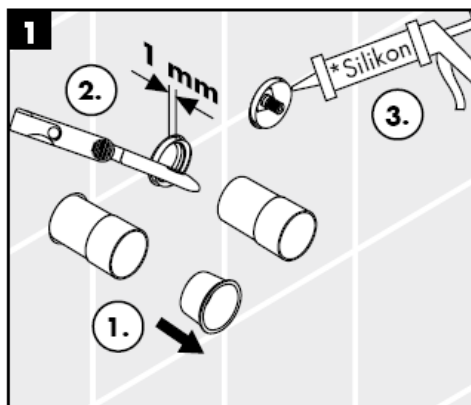


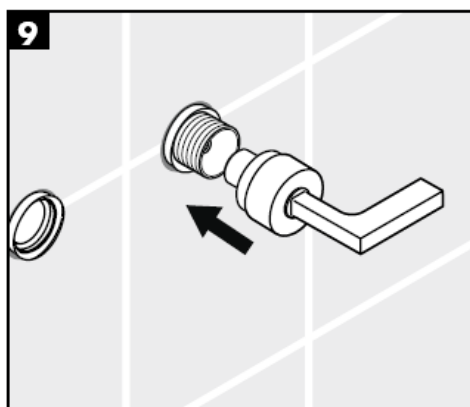
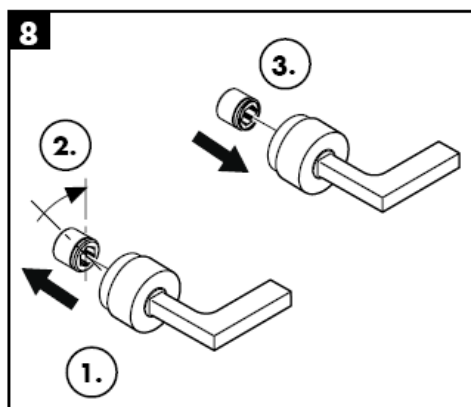
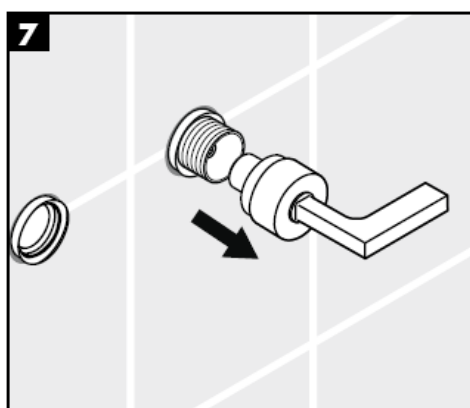
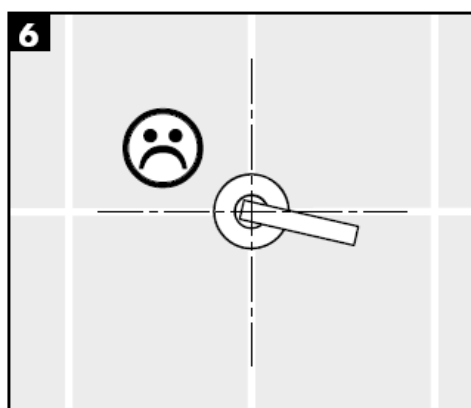
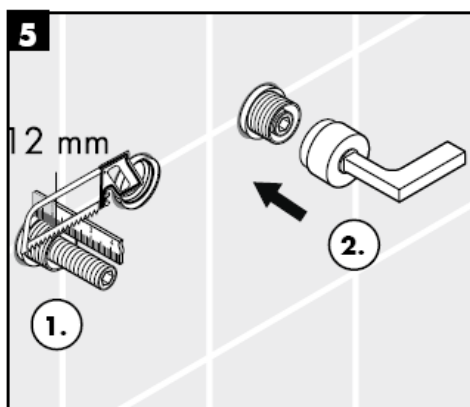
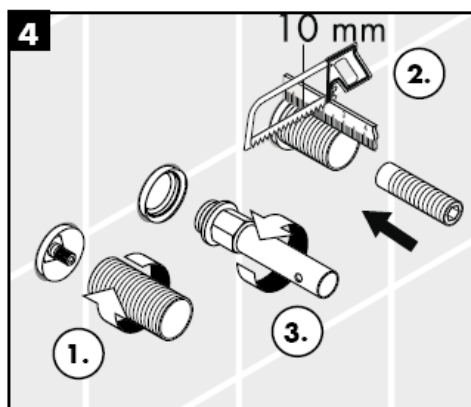
**Atenção!** A misturadora deve ser instalada, purgada e testada de acordo com as normas em vigor!

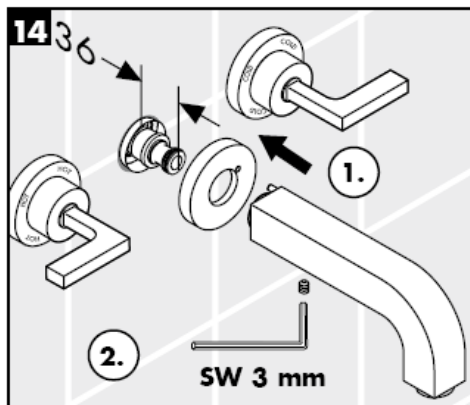
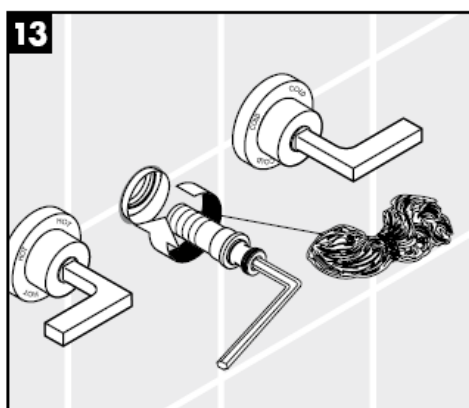
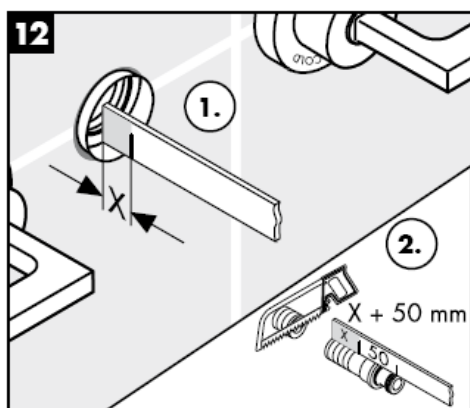
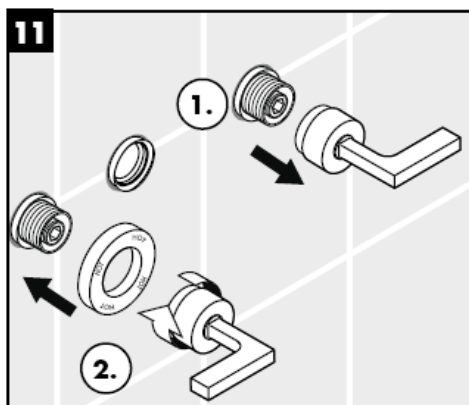
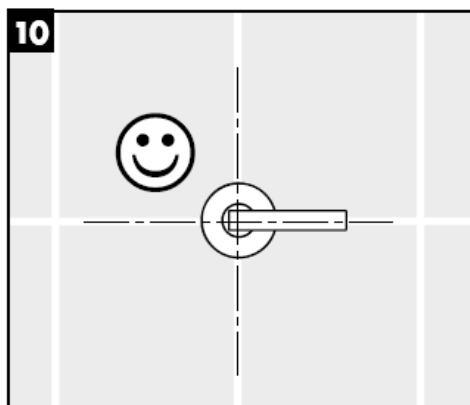
Corpo



10303180







\* Silicone (sem ácido acético)

**Dados Técnicos**

**Misturadoras produzidas em série com EcoSmart® (limitador de caudal)**

Caudal com EcoSmart:	5 l/min 0,3 MPa
Caudal sem EcoSmart:	15 l/min 0,3 MPa
Pressão de funcionamento:	max. 1 MPa
Pressão de func. recomendada:	0,1 - 0,5 MPa
Pressão testada:	1,6 MPa
(1 MPa = 10 bar = 147 PSI)	
Temperatura da água quente:	max. 80° C
Temp. água quente recomendada:	65° C

As misturadoras Hansgrohe podem ser utilizadas com esquentadores (de controlo térmico ou hidráulico) desde que a pressão de utilização seja, no mínimo, de 0,15 MPa.

Neste caso o EcoSmart® (limitador de caudal 5a) existente por trás do emulsor deverá ser retirado.

**Peças de substituição ver página 4**

1	Manípulo „Hebel“	39296000
2	Manípulo „Kreuz“	39295000
3	Espelho de água fria	96755000
4	Espelho de água quente	96754000
5	Embellecedor Caño	96756000
6	Emulsor compl. (10)	13185000
7	Conjunto de fixação	96392000
8	Castelo de água fria	96351000
9	Castelo de água quente	96350000
10	Crescente 25 mm	96259000
11	Bica (completa) 180 mm	97238000
	Bica (completa) 240 mm	97239000
12	União roscada	97228000

O sistema de limpeza QuickClean requer apenas uma ligeira passagem com a mão para remover os depósitos de calcário do emulsor.

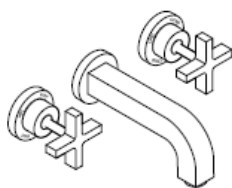


**Marca de controlo**

	DVGW	P-IX	SVGW	ACS	NF	WRAS	KIWA
39143XXX	DVGW BT0602	P-IX 9380/IA		X		X	
39313XXX	DVGW BT0602	P-IX 9380/IA		X		X	
39147XXX	DVGW BT0602	P-IX 9380/IA		X		X	
39315XXX	DVGW BT0602	P-IX 9380/IA		X		X	

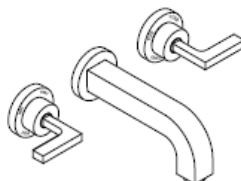


# Instrukcja montażu



**Citterio**

39143XXX / 39313XXX



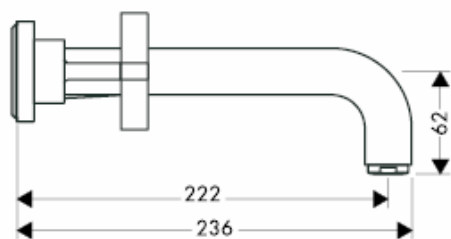
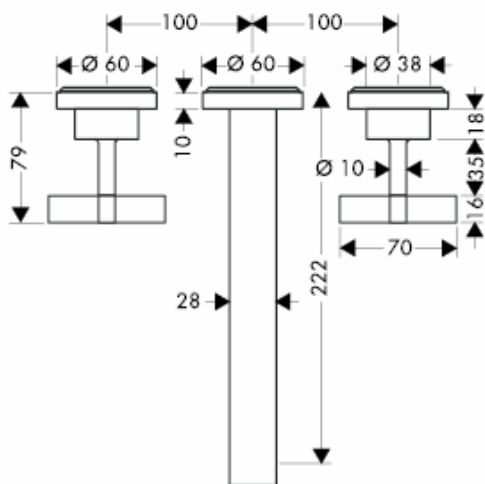
**Citterio**

39147XXX / 39315XXX

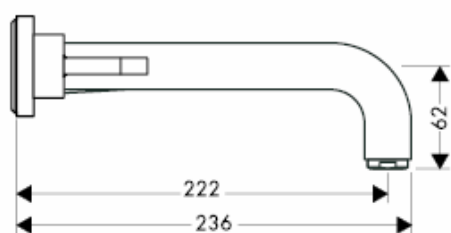
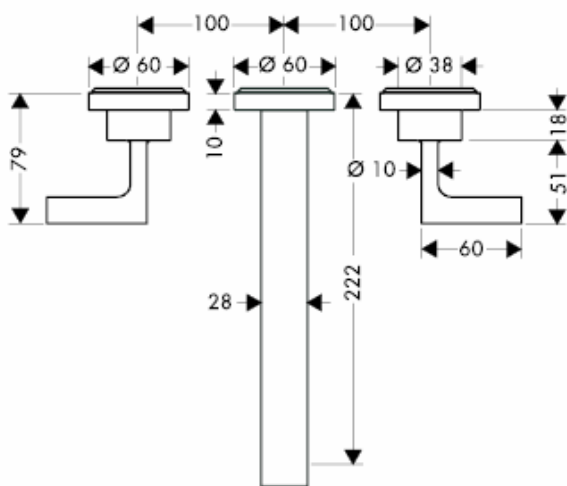
# AXOR<sup>®</sup>

**hansgrohe**

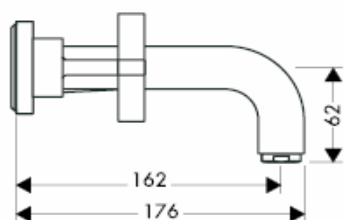
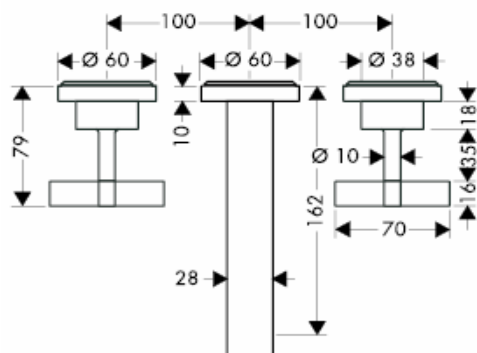
39143000



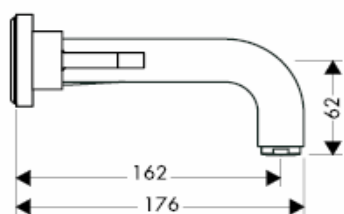
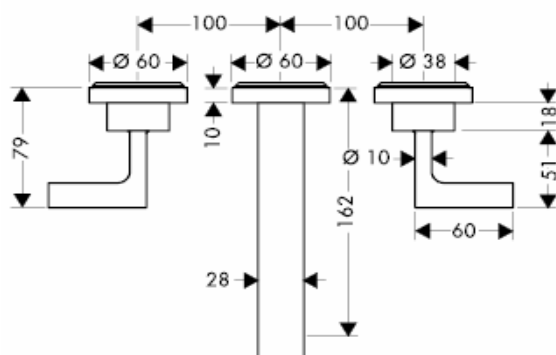
39147000



39313000



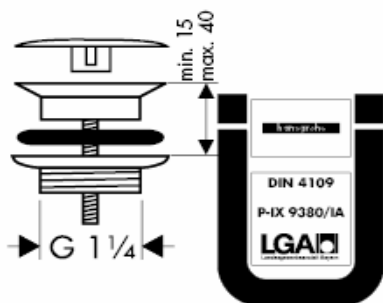
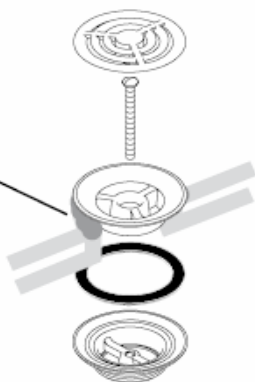
39315000



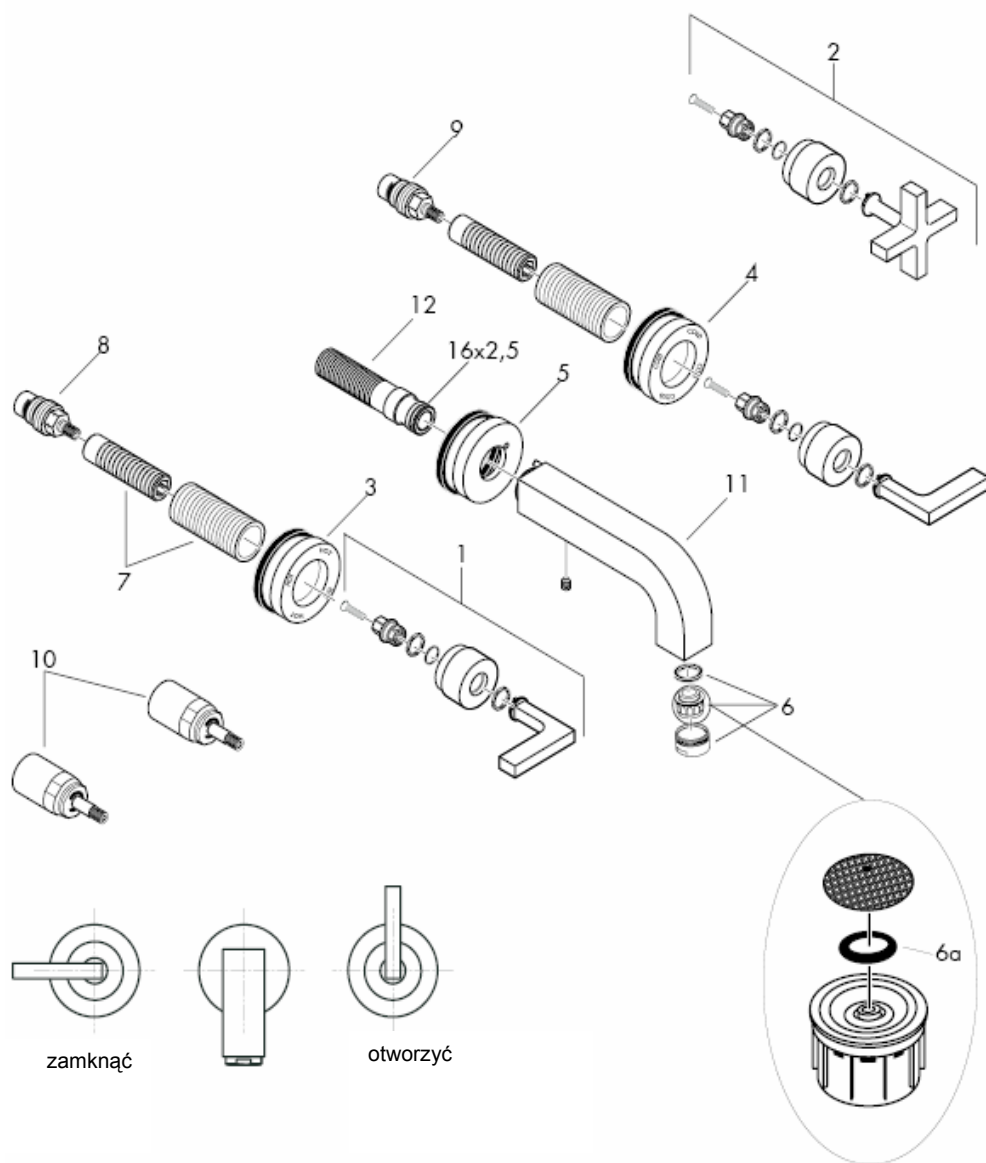
Kit instalatorski



(not included!)

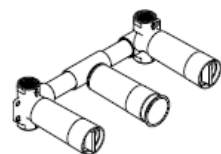


39143000 / 39313000  
39147000 / 39135000

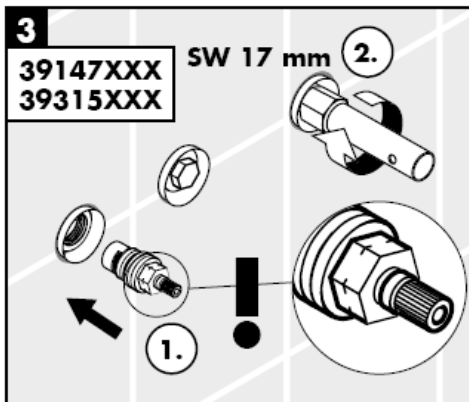
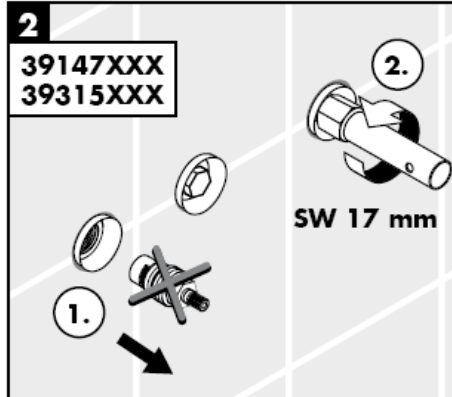
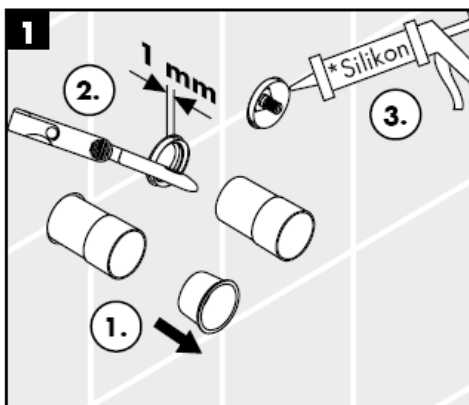


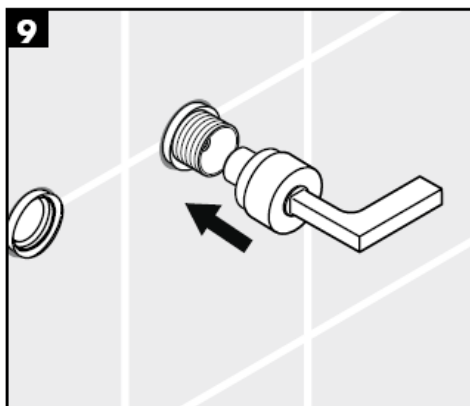
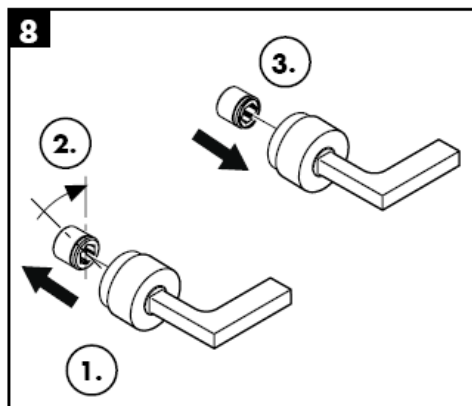
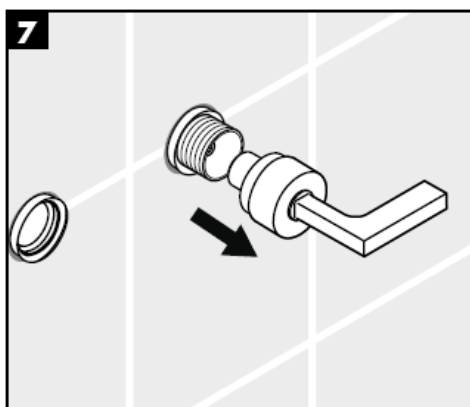
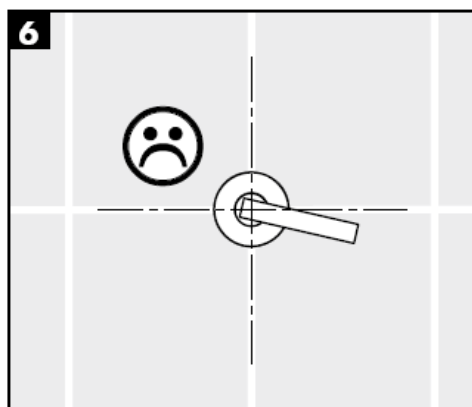
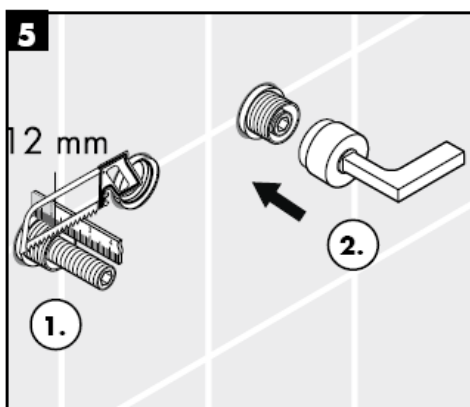
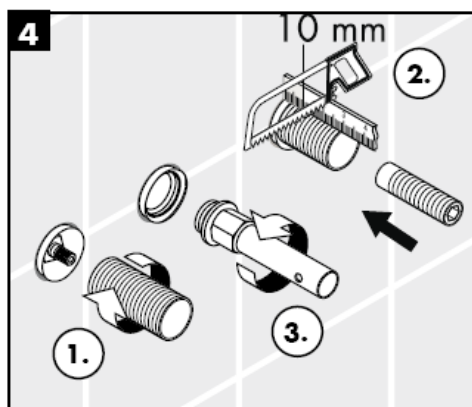
**Uwaga!** Armatura musi być zamontowana, przepłukana i wypróbowana według obowiązujących norm!

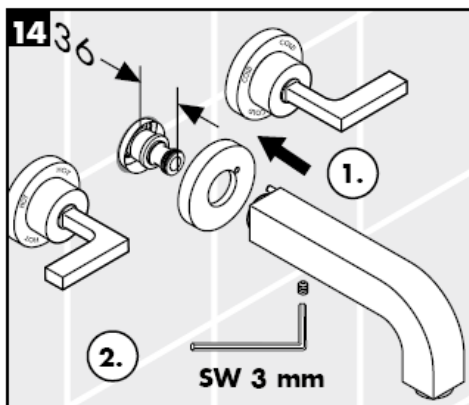
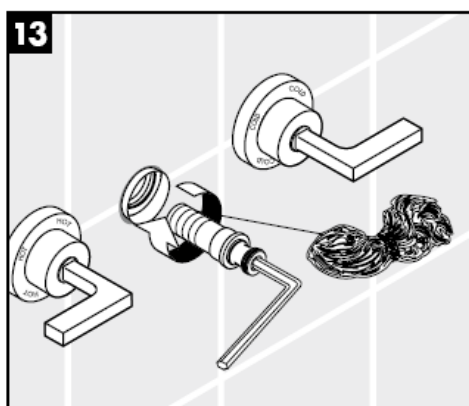
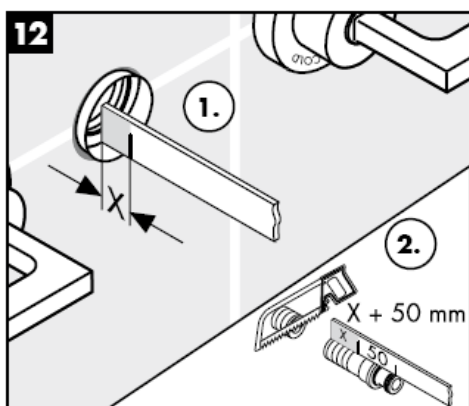
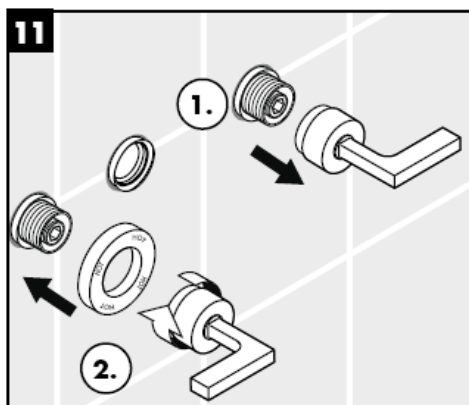
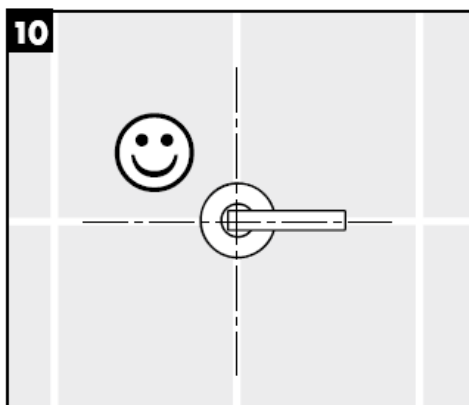
Korpus



10303180







\* Silikon (neutralny)

**Dane techniczne****Armatura produkowana seryjnie z funkcją EcoSmart® (ogranicznik przepływu)**

Wydajność przepływu z ogranicznikiem przepływu EcoSmart:

5 l/min 0,3 MPa

Wydajność przepływu bez ogranicznika przepływu EcoSmart:

15 l/min 0,3 MPa

Ciśnienie robocze: max. 1 MPa

Zalecane ciśnienie robocze: 0,1 - 0,5 MPa

Ciśnienie próbne: 1,6 MPa

(1 MPa = 10 bary = 147 PSI)

Temperatura wody gorącej: max. 80° C

Zalecana temperatura wody gorącej: 65° C

Armatura Hansgrohe może być stosowana z przepływowymi podgrzewaczami wody sterowanymi hydraulicznie i termicznie w przypadku, gdy ciśnienie przepływu wynosi co najmniej 0,15 MPa.

W przypadku problemów z przepływowymi podgrzewaczami wody lub jeśli chce się uzyskać większy przepływ wody, można usunąć EcoSmart® (ogranicznik przepływu 5a) znajdujący się za napowietrzaczem.

Funkcja QuickClean wymaga jedynie delikatnego potarcia dłonią, aby usunąć ewentualne osady kamienia wapiennego.

**Części serwisowe patrz strona 4**

1	Uchwyt „Hebel“	39296000
2	Uchwyt „Kreuz“	39295000
3	Rozeta po stronie zimnej wody	96755000
4	Rozeta po stronie ciepłej wody	96754000
5	Rozeta Wylewka	96756000
6	Napowietrzacz kpl. (10)	13185000
7	Zestaw tulejek gwintowanych	96392000
8	Element odcinający po stronie zimnej wody	96351000
9	Element odcinający po stronie ciepłej wody	96350000
10	Przedłużka 25 mm	96259000
11	Wylot kpl. 180 mm	97238000
	Wylot kpl. 240 mm	97239000
12	Złączka przyłączeniowa	97228000

**Znak jakości**

	DVGW	P-IX	SVGW	ACS	NF	WRAS	KIWA
39143XXX	DVGW BT0602	P-IX 9380/IA		X		X	
39313XXX	DVGW BT0602	P-IX 9380/IA		X		X	
39147XXX	DVGW BT0602	P-IX 9380/IA		X		X	



39315XXX

DVGW  
BT0602

P-IX  
9380/IA

X

X

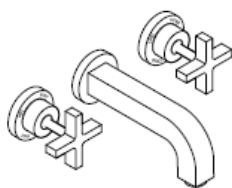
**hansgrohe**

Hansgrohe · Postfach 1145 · D-77761 Schiltach · Telefon +49 (0) 78 36/51-1282 · Telefax +49 (0) 7836/511440  
E-Mail: [info@hansgrohe.com](mailto:info@hansgrohe.com) · Internet: [www.hansgrohe.com](http://www.hansgrohe.com)

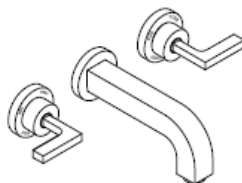
02/2010  
9 09636 03  
Polski



# Montážní návod



**Citterio**  
39143XXX / 39313XXX

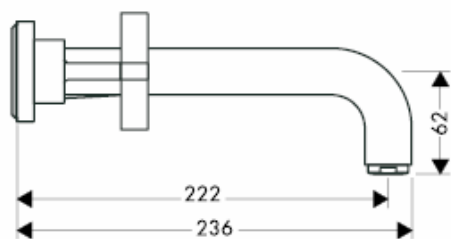
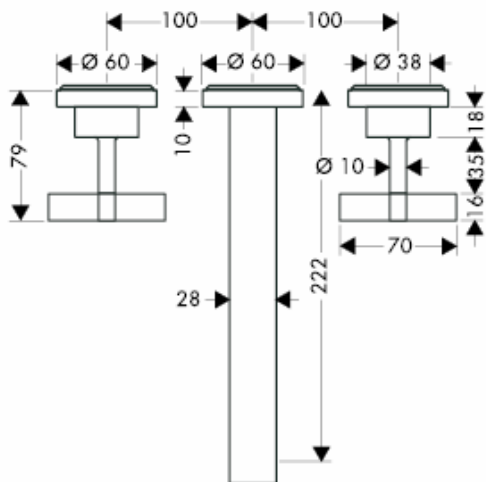


**Citterio**  
39147XXX / 39315XXX

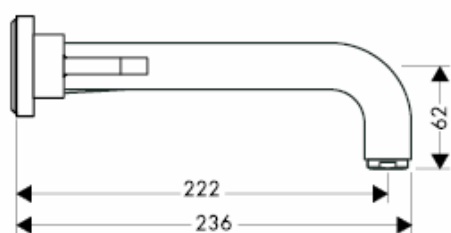
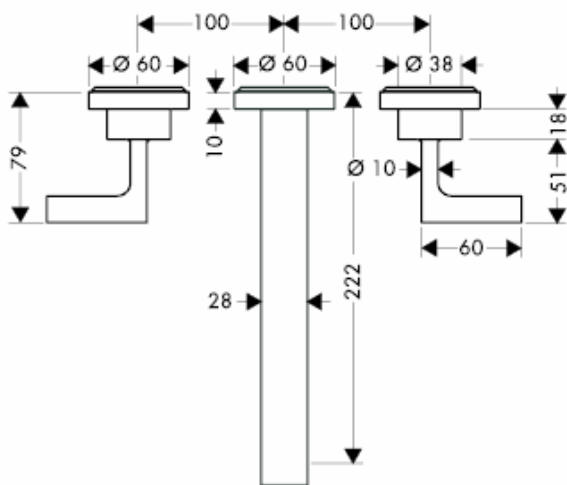
**AXOR<sup>®</sup>**

**hansgrohe**

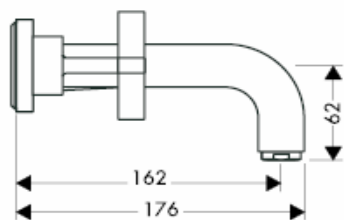
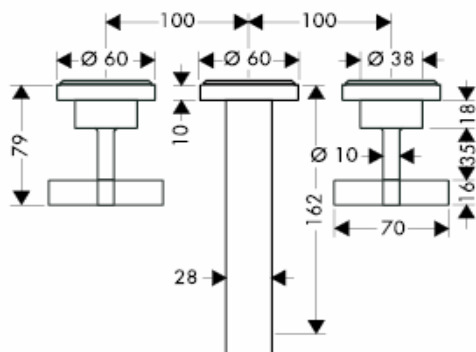
39143000



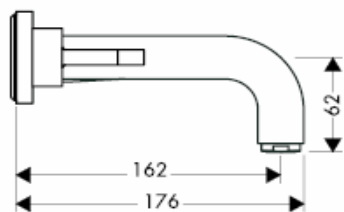
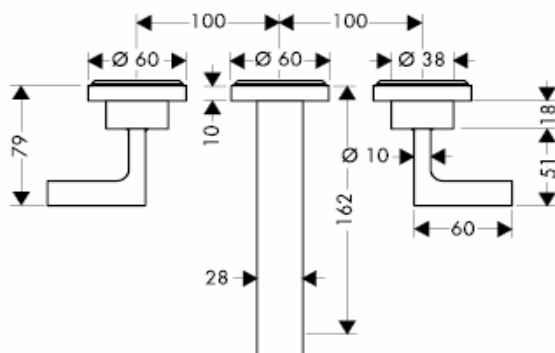
39147000



39313000



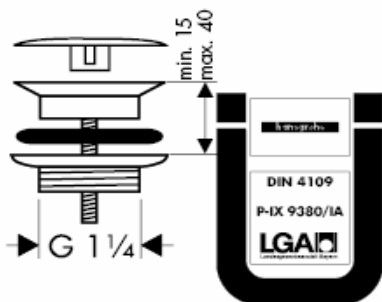
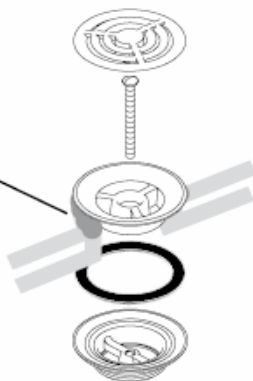
39315000



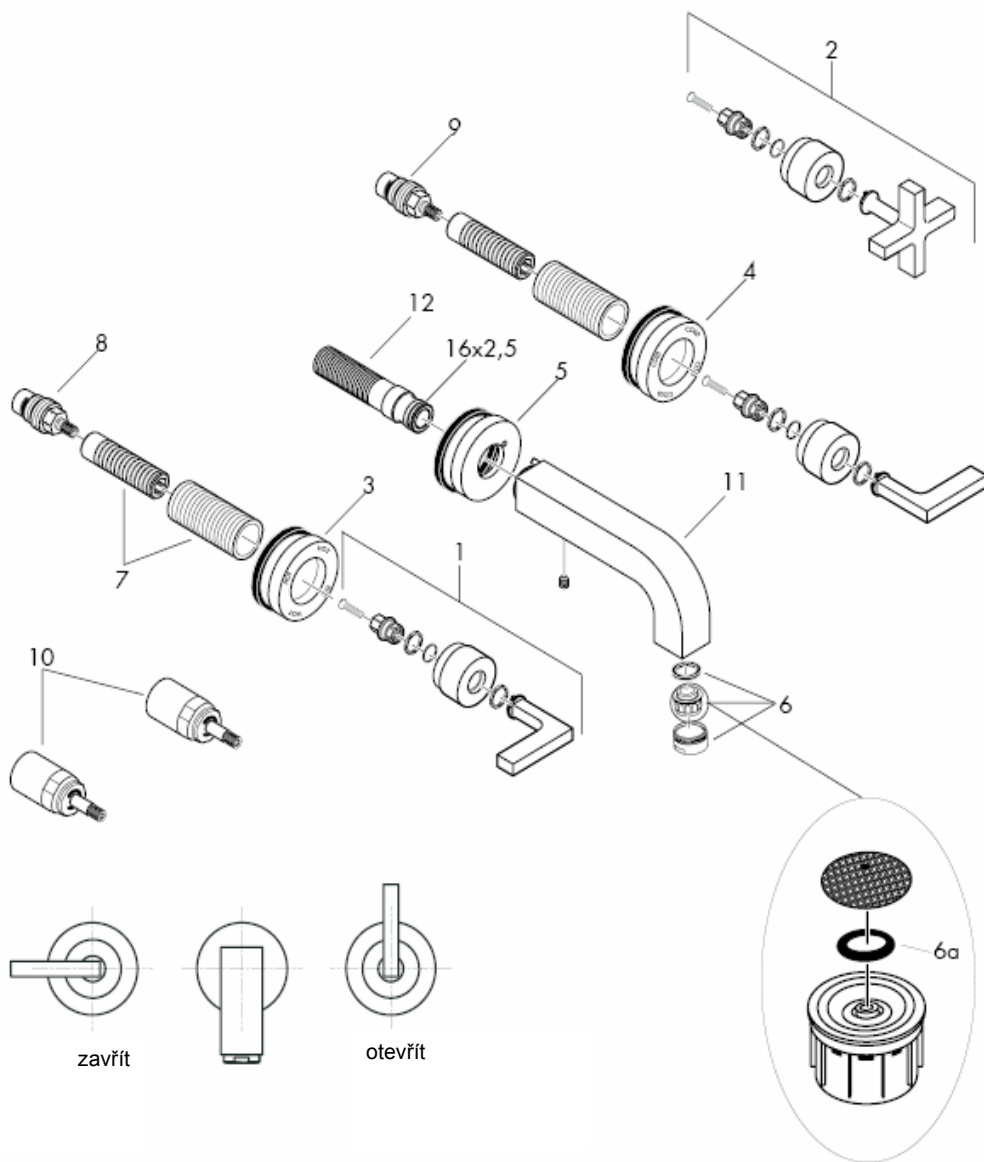
Instalační kit



(not included!)

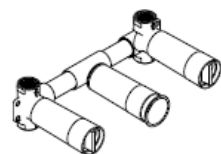


39143000 / 39313000  
39147000 / 39135000

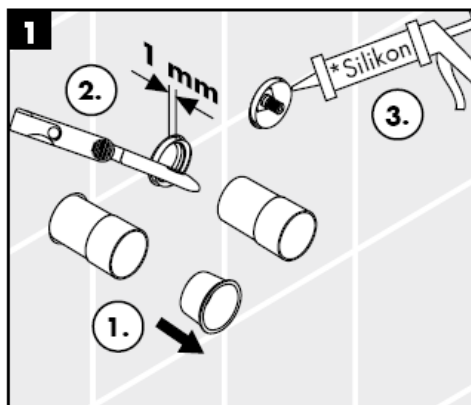


**Pozor!** Armatura se musí montovat,  
proplachovat a testovat podle platných norem!

Základní těleso

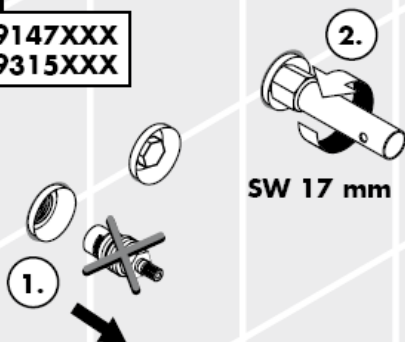


10303180



**2**

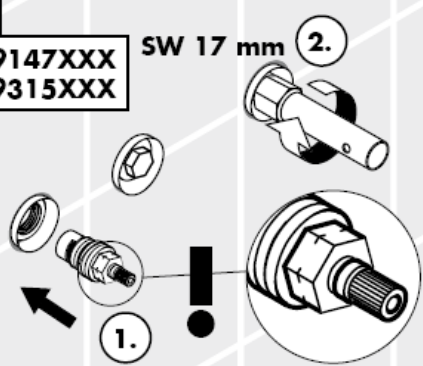
39147XXX  
39315XXX

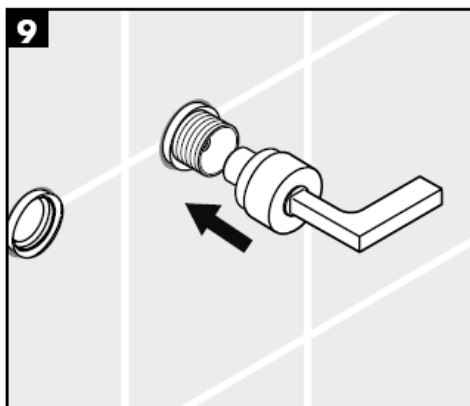
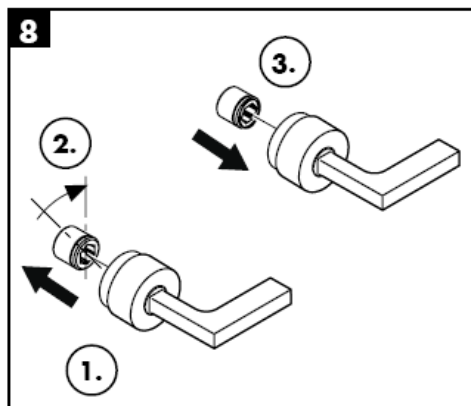
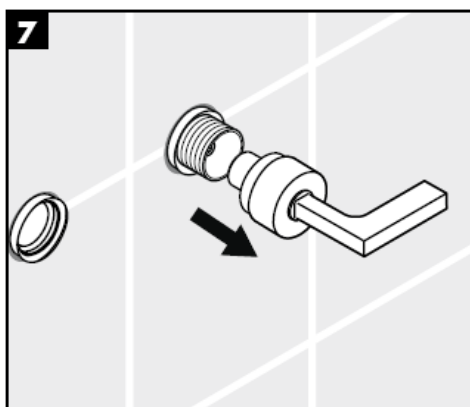
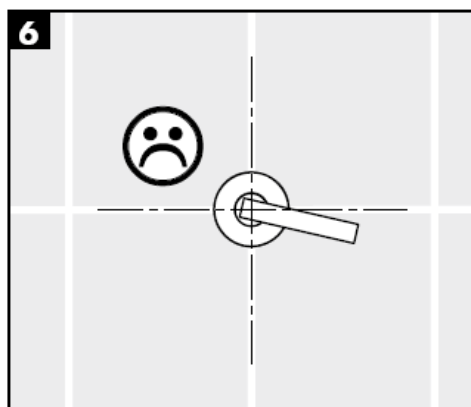
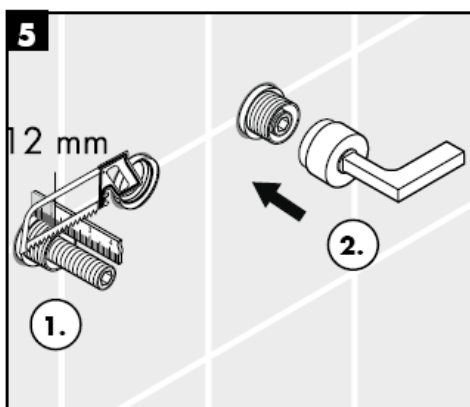
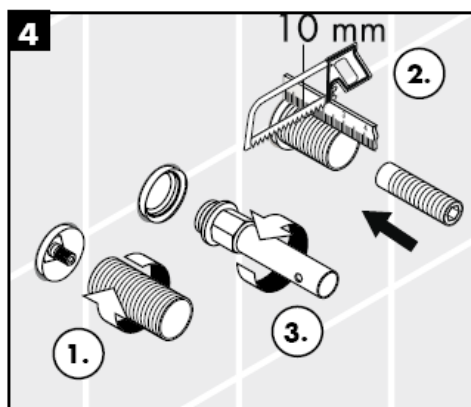


**3**

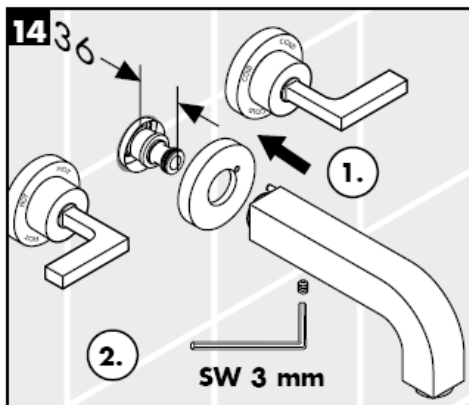
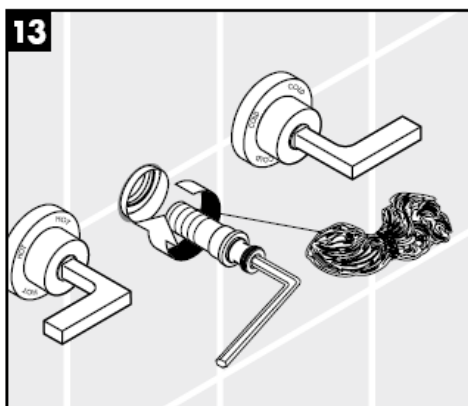
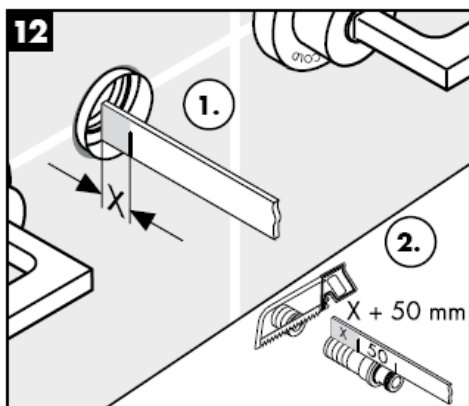
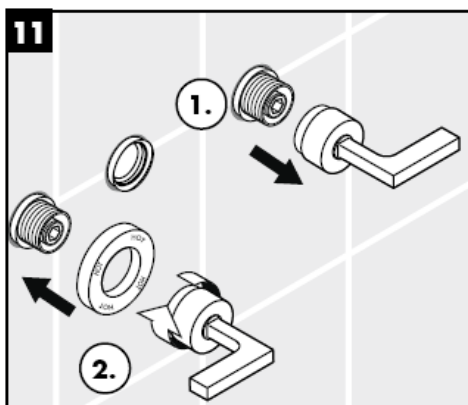
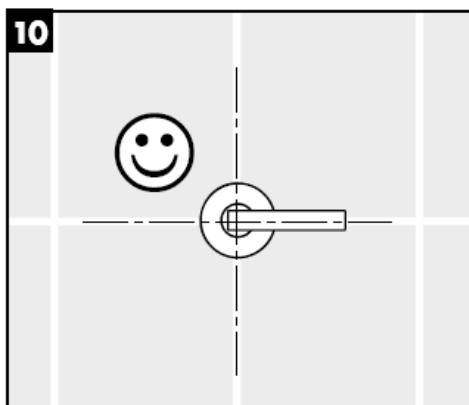
39147XXX  
39315XXX

SW 17 mm









\* Silikon (bez kyseliny octové!)

**Technické údaje**

**Armatura je sériově vybavena zařízením EcoSmart® (omezovač průtoku)**

Průtok s omezovačem průtoku:	5 l/min 0,3 MPa
Průtok bez omezovače průtoku:	15 l/min 0,3 MPa
Provozní tlak:	max. 1 MPa
Doporučený provozní tlak:	0,1 - 0,5 MPa
Zkušební tlak:	1,6 MPa
(1 MPa = 10 bar = 147 PSI)	
Teplota horké vody:	max. 80° C
Doporučená teplota horké vody:	65° C

Armatury Hansgrohe je možno používat v kombinaci s hydraulicky a tepelně řízenými průtokovými ohříváči v případě, že tlak činí minimálně 0,15 Mpa.

Při problémech s průtokovým ohříváčem, nebo když je požadován větší průtok, může být odstraněn omezovač průtoku (5a), který je umístěn za perlátorem.

**Servisní díly viz strana 4**

1	rukojeť „Hebel“	39296000
2	rukojeť „Kreuz“	39295000
3	Rozeta na straně studené vody	96755000
4	Rozeta na straně teplé vody	96754000
5	Rozeta pro vypuštění	96756000
6	perlátor (10)	13185000
7	sada závitových vložek	96392000
8	uzávěr na straně studené vody	96351000
9	uzávěr na straně teplé vody	96350000
10	prodloužení 25 mm	96259000
11	výtok kompl. 180 mm	97238000
	výtok kompl. 240 mm	97239000
12	přípojovací nátrubek	97228000

S ruční čisticí funkcí QuickClean stačí jednoduché odstranění vodního kamene prsty z trysek kotouče tvarujícího proud vody.

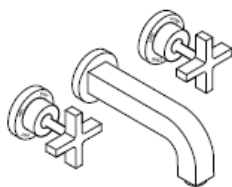


**zkušební značka**

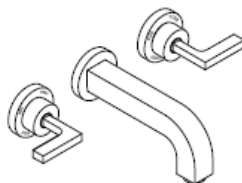
	DVGW	P-IX	SVGW	ACS	NF	WRAS	KIWA
39143XXX	DVGW BT0602	P-IX 9380/IA		X		X	
39313XXX	DVGW BT0602	P-IX 9380/IA		X		X	
39147XXX	DVGW BT0602	P-IX 9380/IA		X		X	
39315XXX	DVGW BT0602	P-IX 9380/IA		X		X	

**hansgrohe**

# Montážny návod



**Citterio**  
39143XXX / 39313XXX

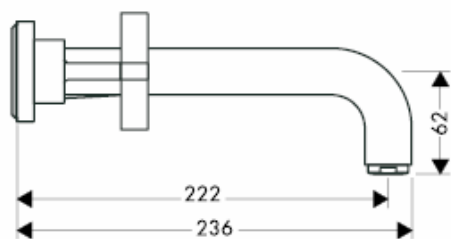
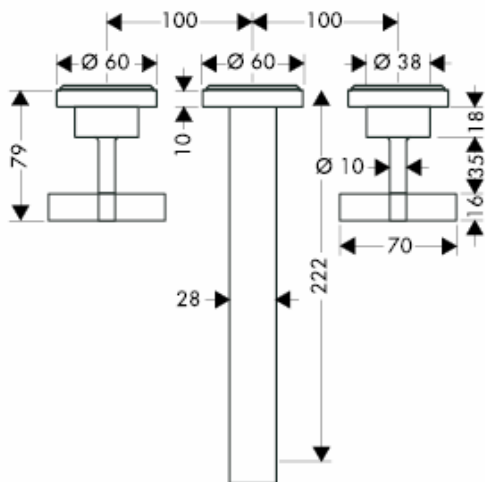


**Citterio**  
39147XXX / 39315XXX

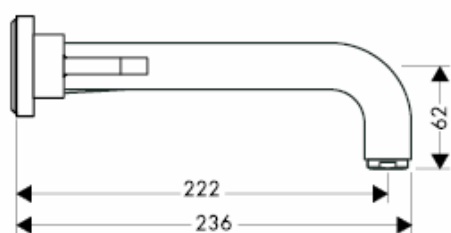
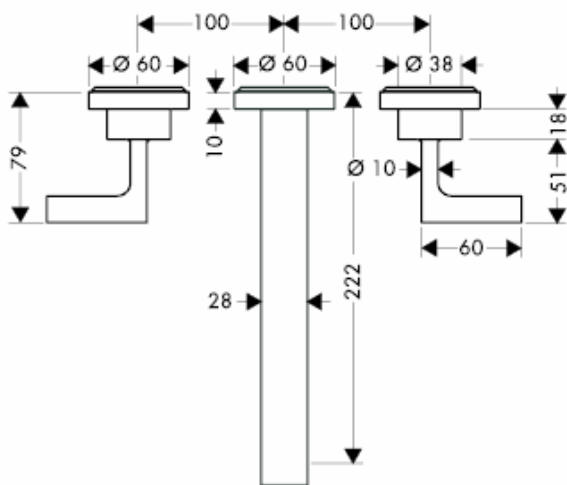
**AXOR<sup>®</sup>**

**hansgrohe**

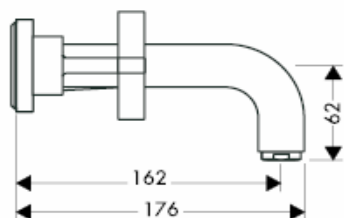
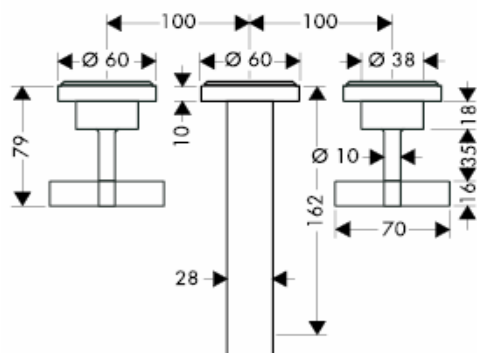
39143000



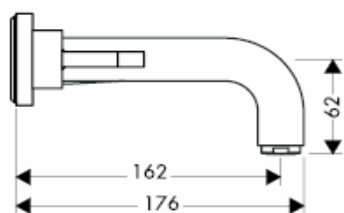
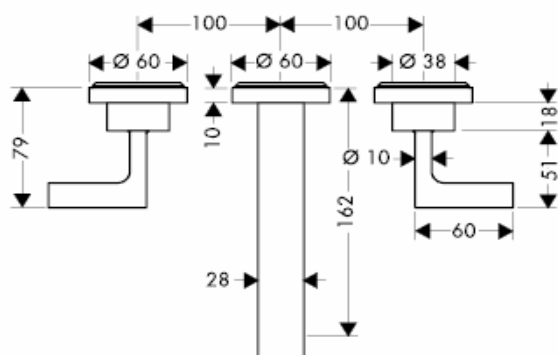
39147000



39313000



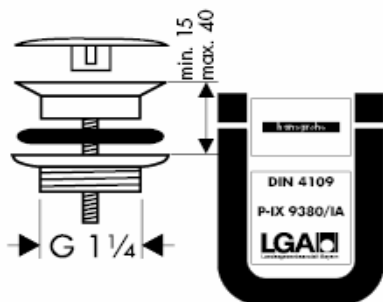
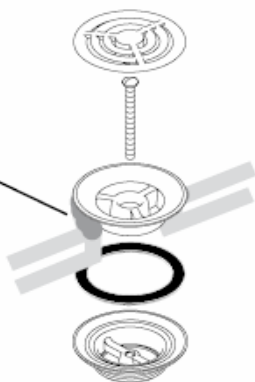
39315000



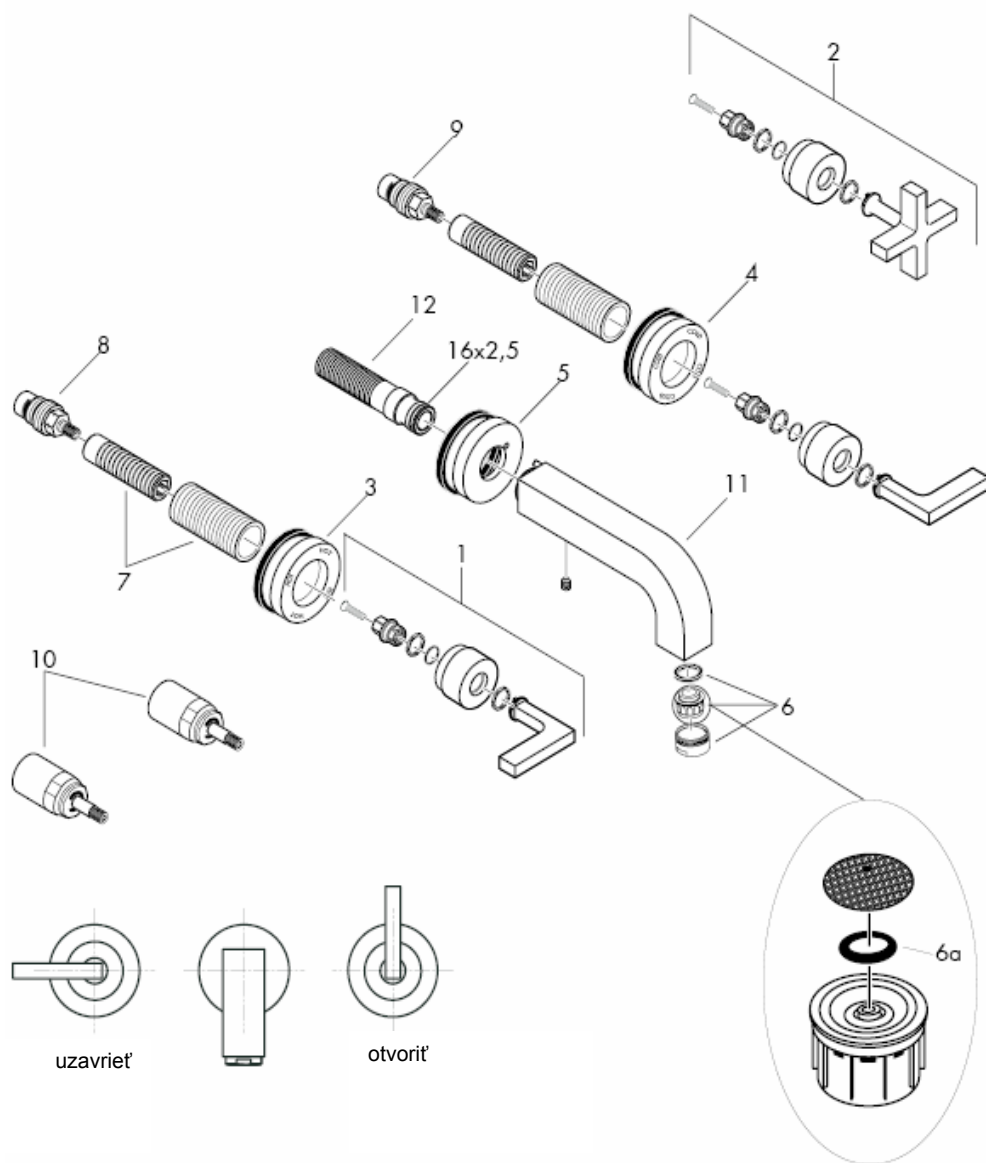
Inštalácia súprava



(not included!)

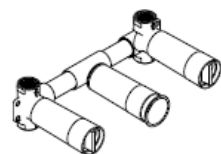


39143000 / 39313000  
39147000 / 39135000

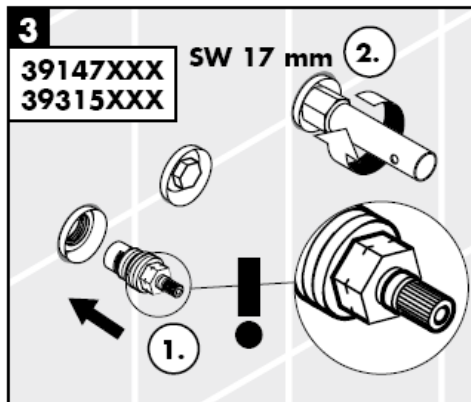
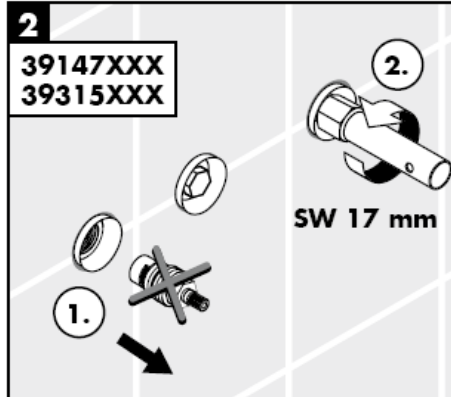
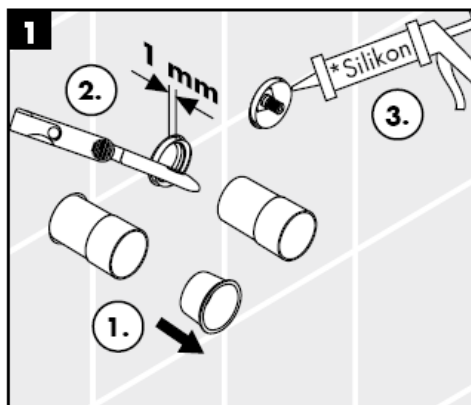


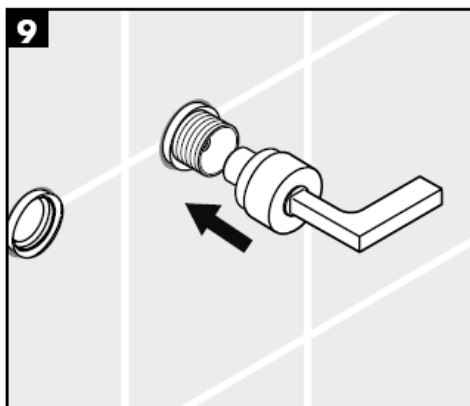
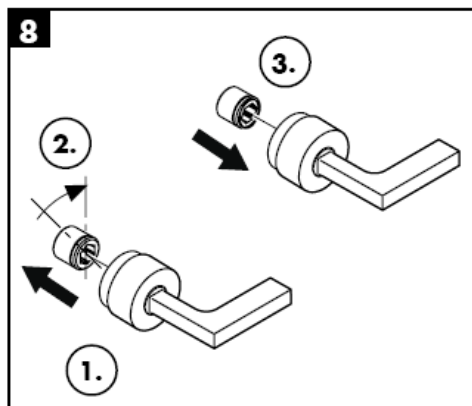
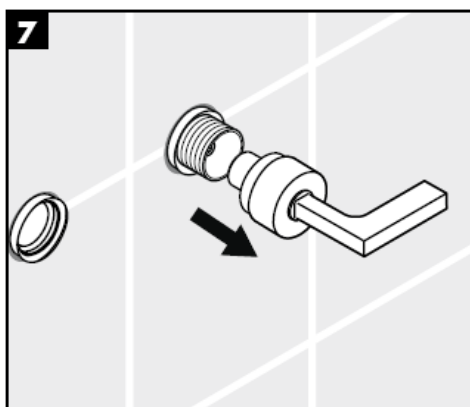
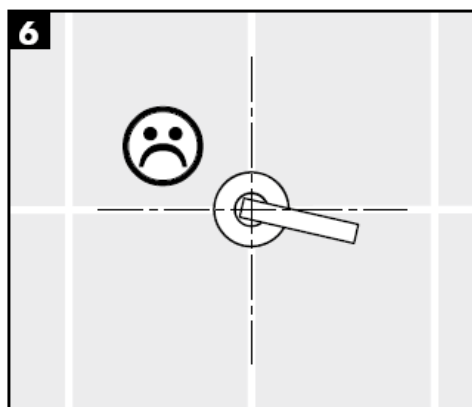
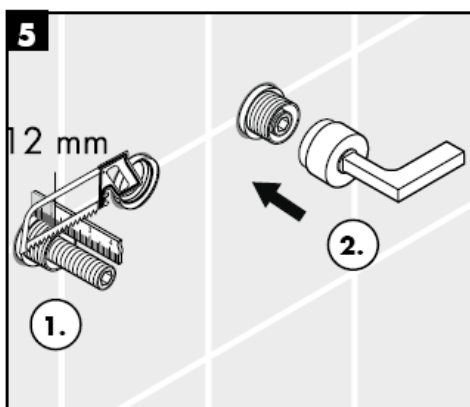
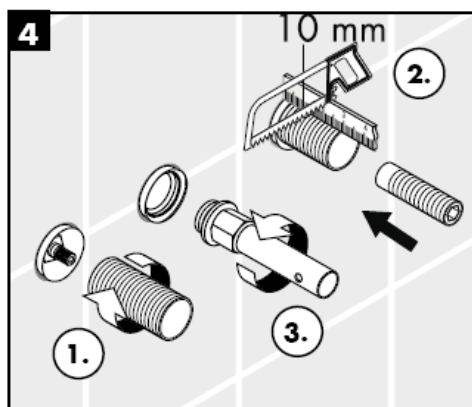
**Pozor!** Batéria sa musí montovať, preplachovať  
a testovať podľa platných noriem!

Základné teleso

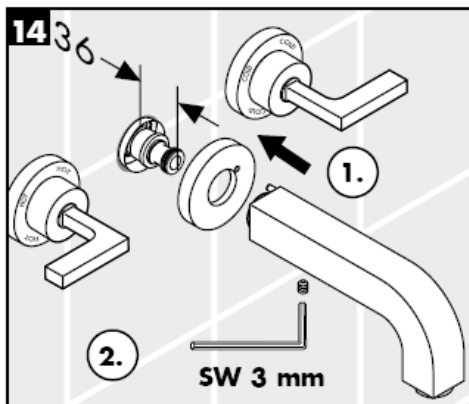
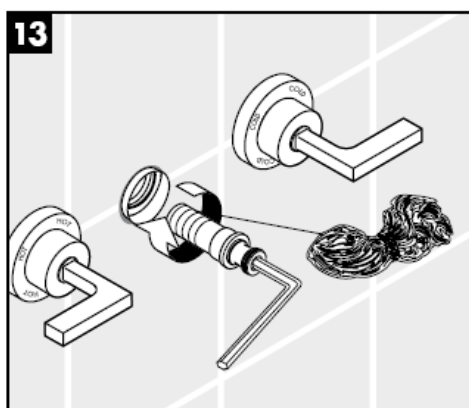
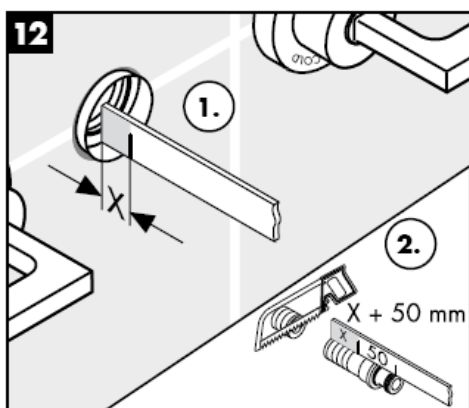
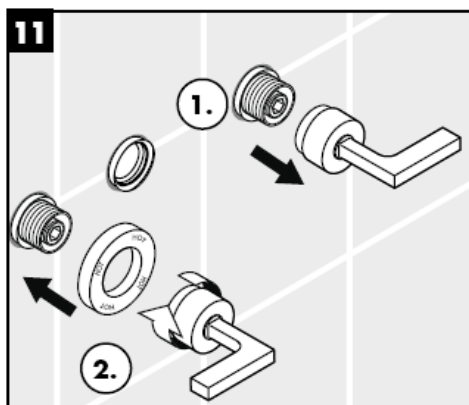
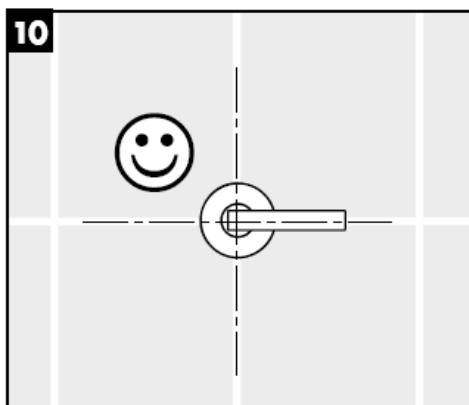


10303180









\* Silikon (bez kyseliny octovej!)

## Technické údaje

**Armatúra je sériovo vybavená zariadením EcoSmart® (obmedzovač prietoku)**

Prietokové množstvo s prietokovým ventilom EcoSmart:

5 l/min 0,3 MPa

Prietokové množstvo bez prietokového ventilu EcoSmart:

15 l/min 0,3 MPa

Prevádzkový tlak: max. 1 MPa

Doporučený prevádzkový tlak: 0,1 - 0,5 MPa

Skúšobný tlak: 1,6 MPa

(1 MPa = 10 bar = 147 PSI)

Teplota teplej vody: max. 80° C

Doporučená teplota teplej vody: 65° C

Batérie Hansgrohe môžete používať v spojení s hydraulickými a tepelne ovládanými prietokovými ohrievačmi, ak je tlak prietoku minimálne 0,15 bar.

Pri problémoch s prietokovým ohrievačom alebo ak je požadovaný väčší prietok vody, môže sa demontovať prietokový ventil (5a) EcoSmart®, ktorý je umiestnený za perlátorom.

Čistiaca funkcia QuickClean, stačí na jednoduché odstránenie vodného kameňa prstami z trysiek kotúča tvarujúceho prúd vody.



## Servisné diely vid' strana 4

1	rukoväť „Hebel“	39296000
2	rukoväť „Kreuz“	39295000
3	Ružica na strane studenej vody	96755000
4	Ružica na strane teplej vody	96754000
5	Ružica pre odtok	96756000
6	perlátor (10)	13185000
7	sada pre upevnenie	96392000
8	uzáver na strane studenej vody	96351000
9	uzáver na strane teplej vody	96350000
10	Predĺženie 25 mm	96259000
11	kompletný odpad 180 mm	97238000
	kompletný odpad 240 mm	97239000
12	pripojovací nátrubok	97228000

## Osvedčenie o skúške

	DVGW	P-IX	SVGW	ACS	NF	WRAS	KIWA
39143XXX	DVGW BT0602	P-IX 9380/IA		X		X	
39313XXX	DVGW BT0602	P-IX 9380/IA		X		X	
39147XXX	DVGW BT0602	P-IX 9380/IA		X		X	
39315XXX	DVGW BT0602	P-IX 9380/IA		X		X	

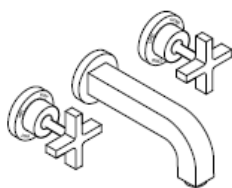


Hansgrohe · Postfach 1145 · D-77761 Schiltach · Telefon +49 (0) 78 36/51-1282 · Telefax +49 (0) 7836/511440  
E-Mail: [info@hansgrohe.com](mailto:info@hansgrohe.com) · Internet: [www.hansgrohe.com](http://www.hansgrohe.com)

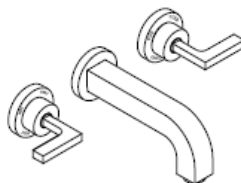
02/2010  
9 09636 03  
Slovensky



# 组装说明



**Citterio**  
39143XXX / 39313XXX

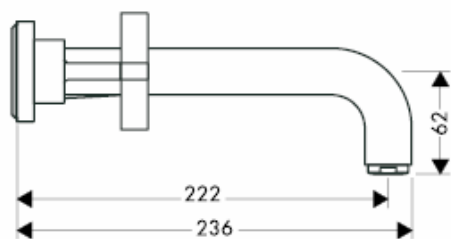
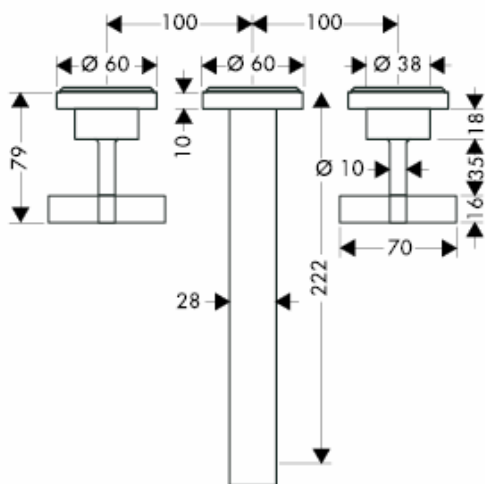


**Citterio**  
39147XXX / 39315XXX

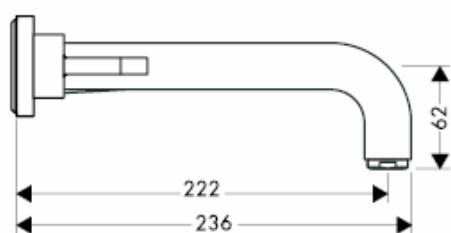
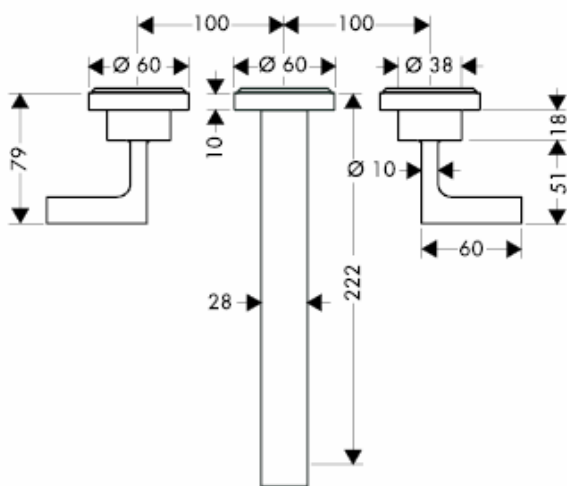
# AXOR<sup>®</sup>

hansgrohe

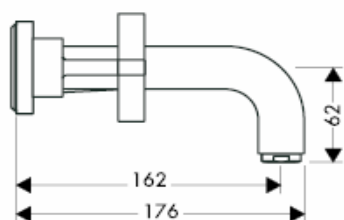
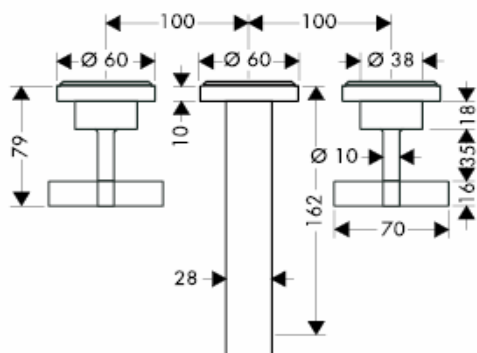
39143000



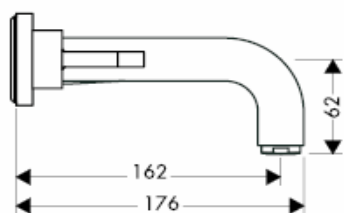
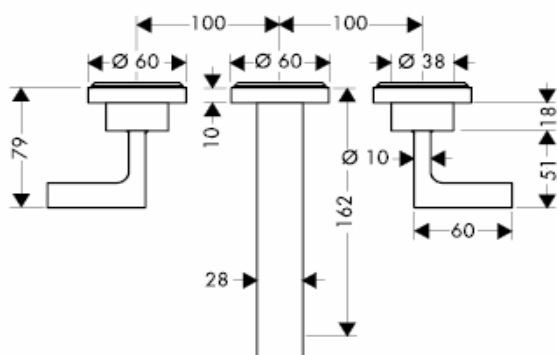
39147000



39313000



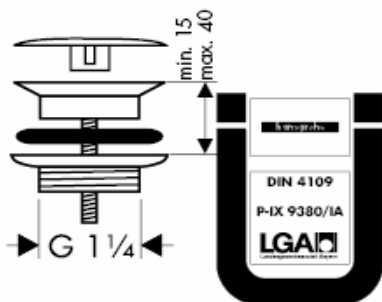
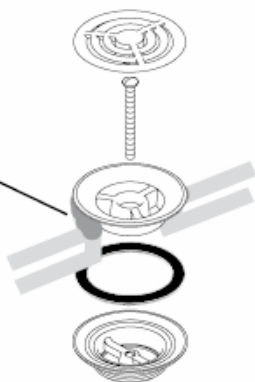
39315000



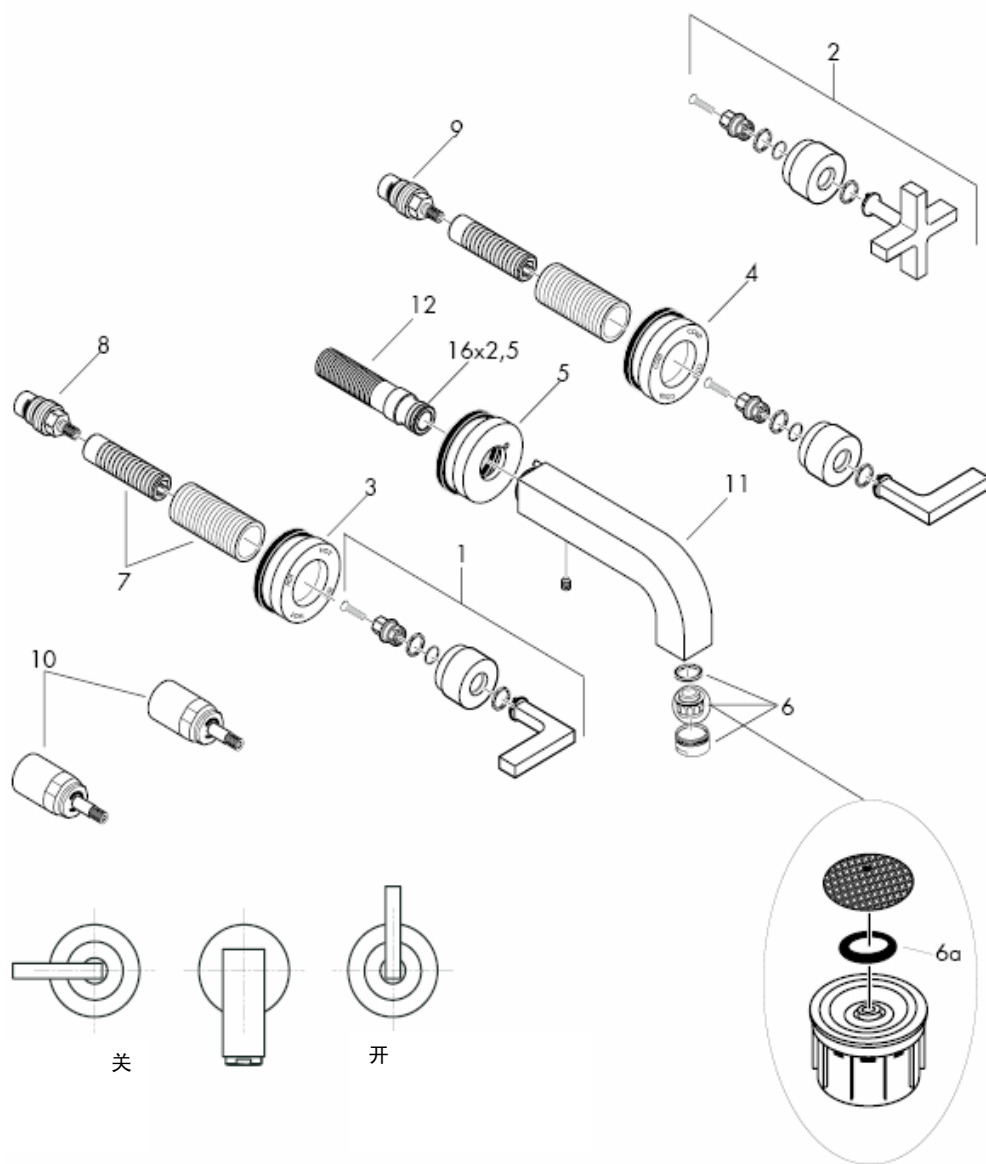
水管胶泥



(not included!)



39143000 / 39313000  
39147000 / 39135000

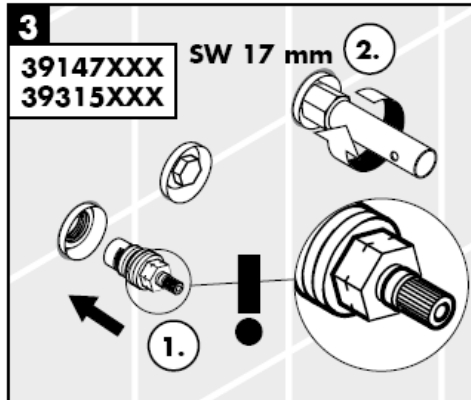
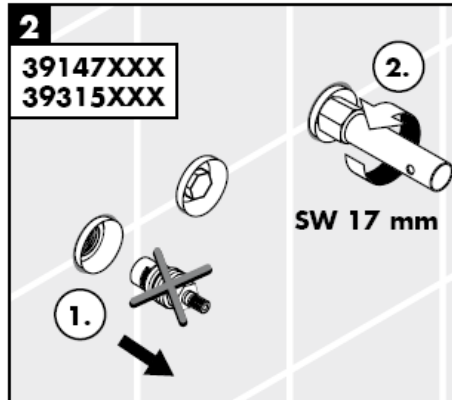
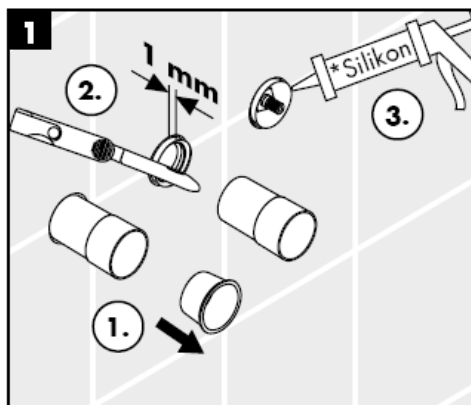
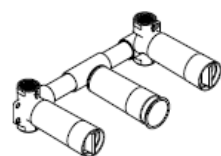


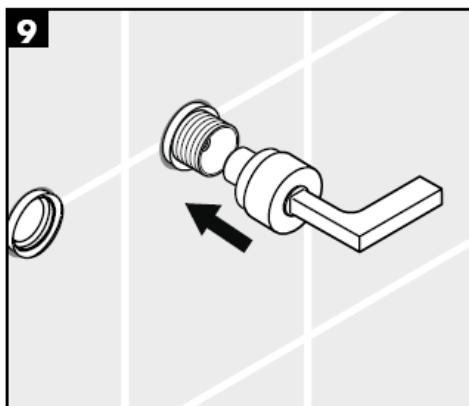
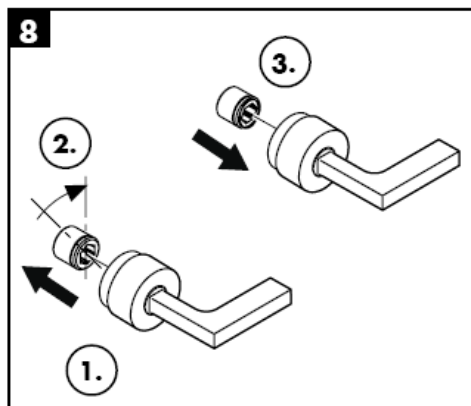
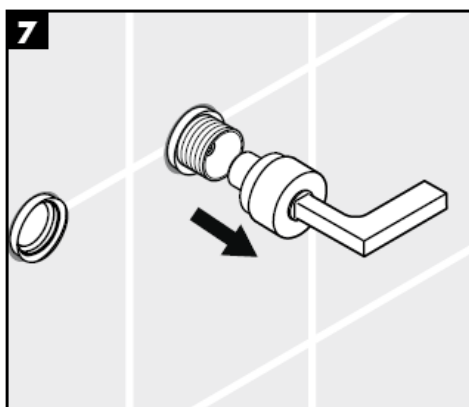
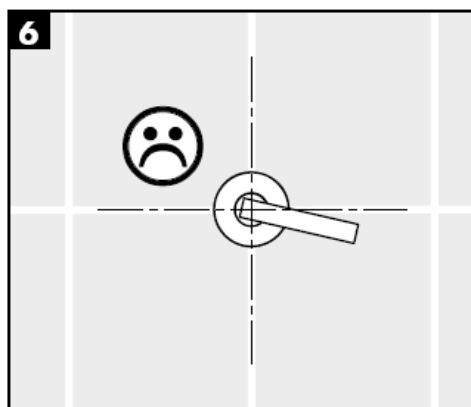
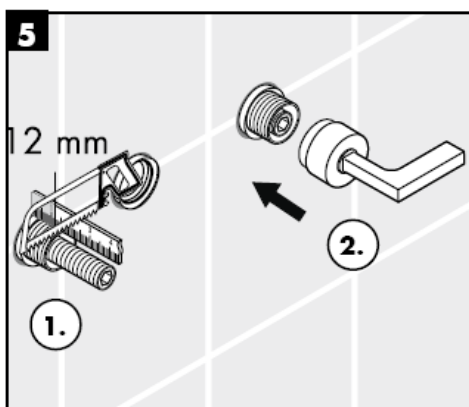
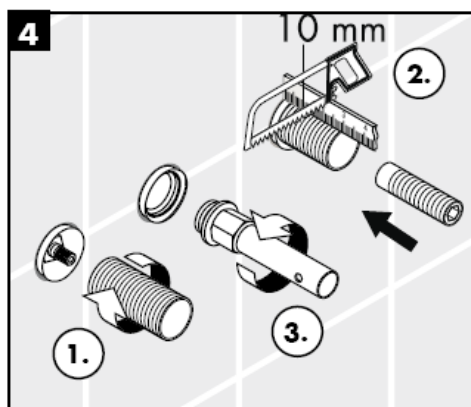


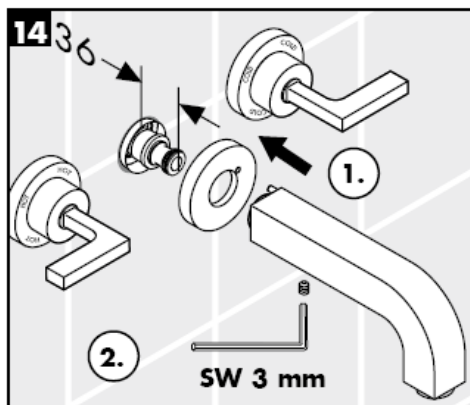
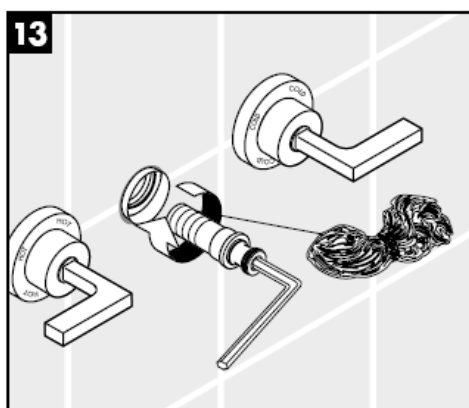
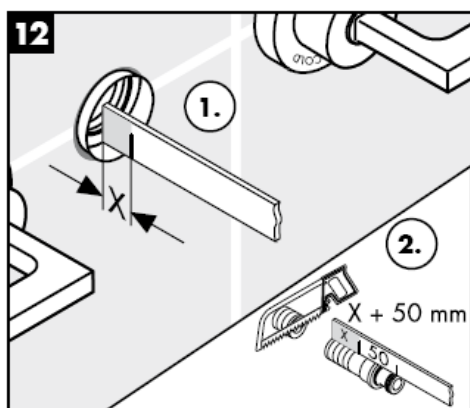
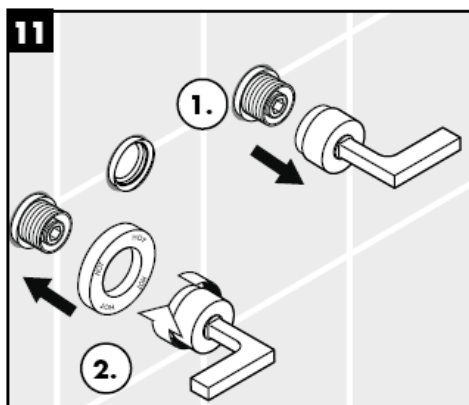
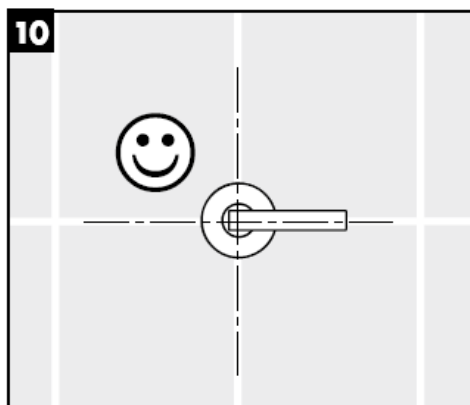
**注意!**

必须按照现行的规定安装，冲洗和测试产品!

暗埋部件







\* 硅胶 (不含醋酸)

## 技术参数

## 本龙头配有 EcoSmart® (流量限制器)

带有节流器时的流速:

5 l/min 0,3 MPa

不带节流器时的流速:

15 l/min 0,3 MPa

工作压力: max. 1 MPa

推荐工作压力: 0,1 - 0,5 MPa

测试压强: 1,6 MPa

(1 MPa = 10 bar = 147 PSI)

热水温度: max. 80° C

推荐热水温度: 65° C

如果水压达到 0.15 MPa

以上, 汉斯格雅双手柄龙头可以和液压式或热控式连续流热水器一起使用。

如果使用直流式热水器有问题, 或要求更大的水流量, 可以把位于水波器后面的流量限制器 (5a) 拆除。

有了QuickClean, 手工清洁功能, 要去掉喷头上的水垢, 只需简单地搓除即可。



## 备用零件 参见第页 4

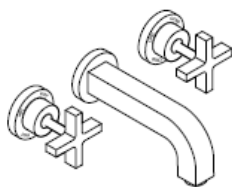
1	手柄 „Hebel“	39296000
2	手柄 „Kreuz“	39295000
3	冷水端卡盘	96755000
4	热水端卡盘	96754000
5	出水管卡盘	96756000
6	水波器 (10)	13185000
7	螺丝套管	96392000
8	冷水侧闭塞单元	96351000
9	热水侧闭塞单元	96350000
10	加长	96259000
11	水嘴套件 180 mm	97238000
	水嘴套件 240 mm	97239000
12	螺纹连接管组件	97228000

## 检验标记

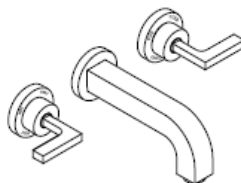
	DVGW	P-IX	SVGW	ACS	NF	WRAS	KIWA
39143XXX	DVGW BT0602	P-IX 9380/IA		X		X	
39313XXX	DVGW BT0602	P-IX 9380/IA		X		X	
39147XXX	DVGW BT0602	P-IX 9380/IA		X		X	
39315XXX	DVGW BT0602	P-IX 9380/IA		X		X	

hansgrohe

# Инструкция по монтажу



**Citterio**  
39143XXX / 39313XXX

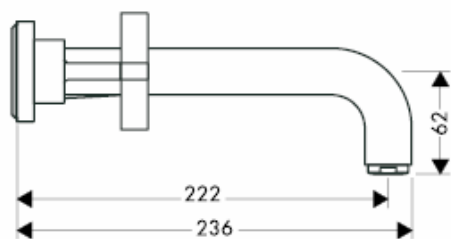
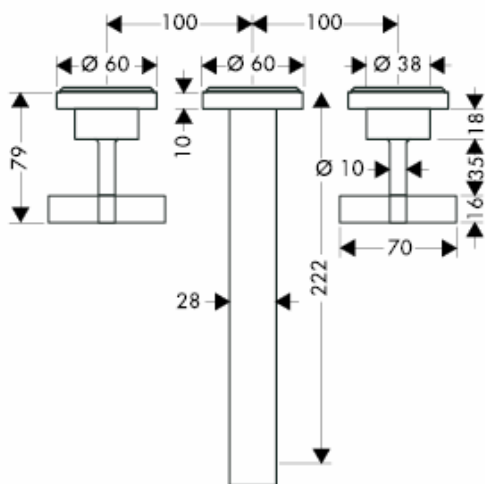


**Citterio**  
39147XXX / 39315XXX

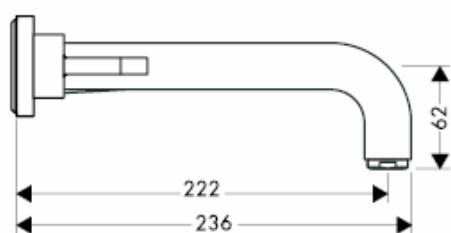
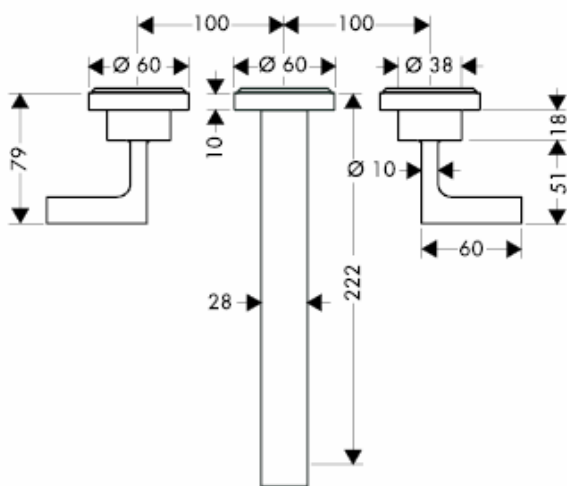
**AXOR<sup>®</sup>**

**hansgrohe**

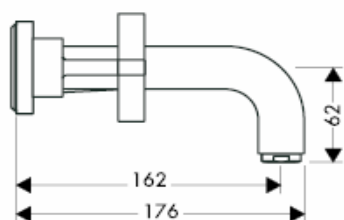
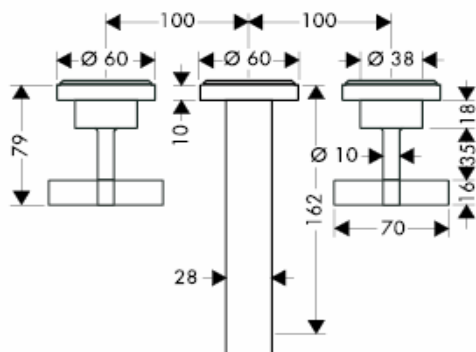
39143000



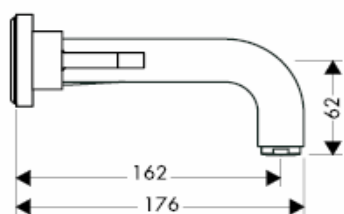
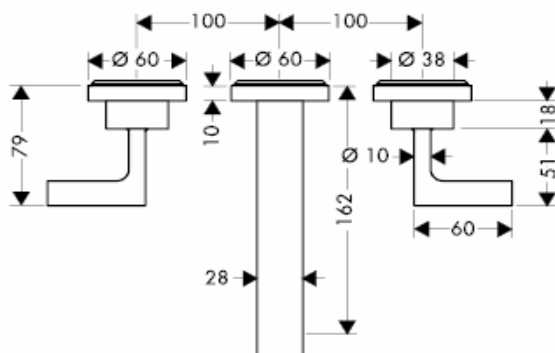
39147000



39313000



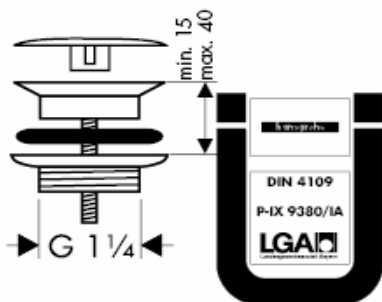
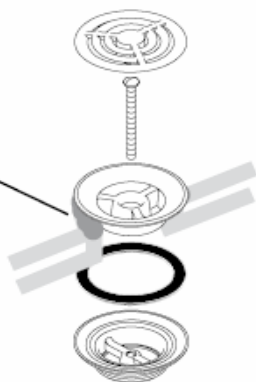
39315000



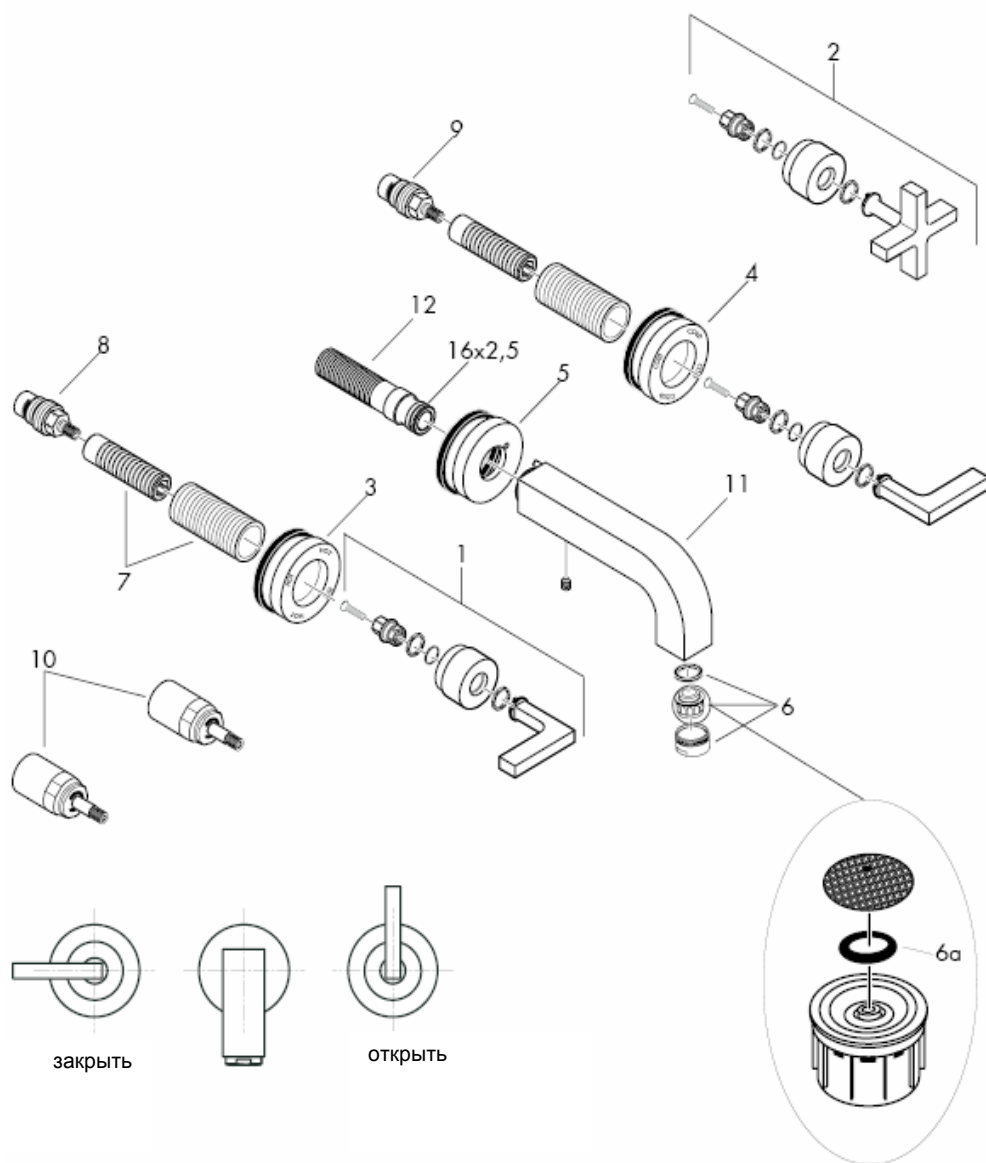
Монтаж подводки



(not included!)



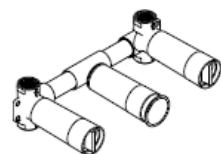
39143000 / 39313000  
39147000 / 39135000



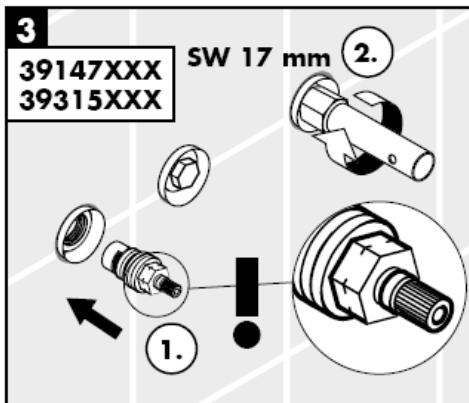
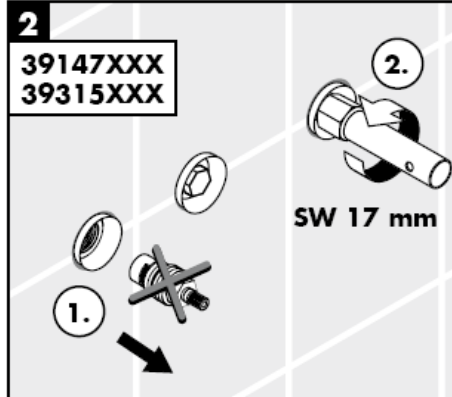
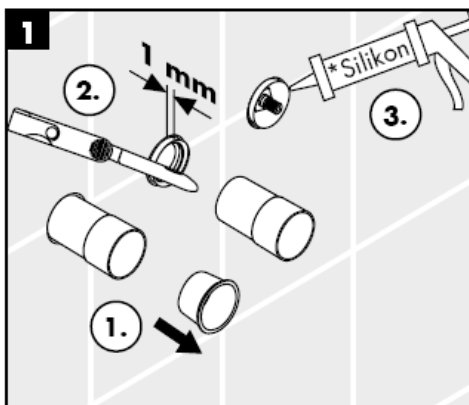


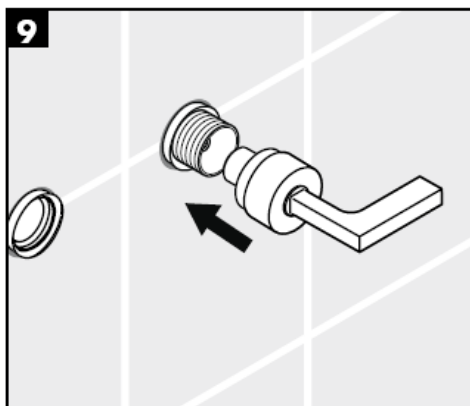
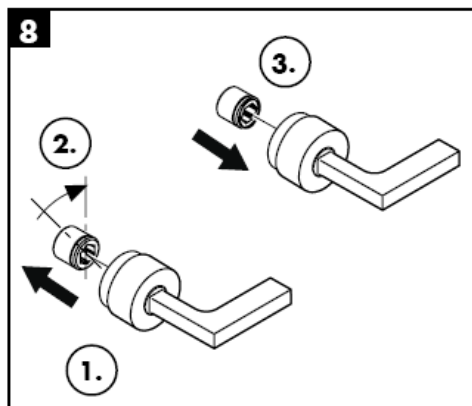
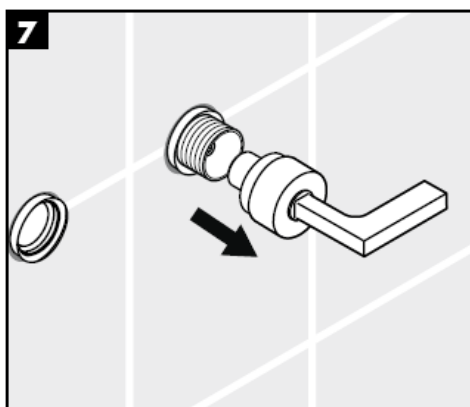
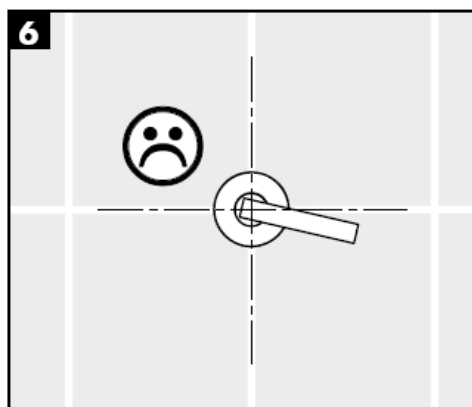
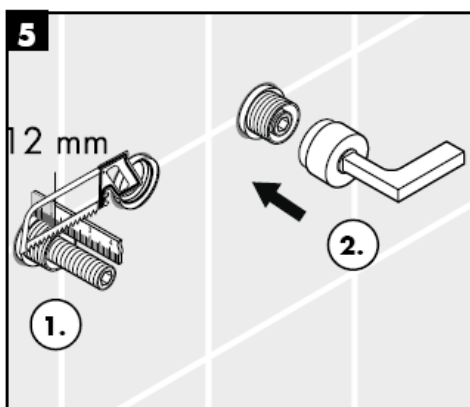
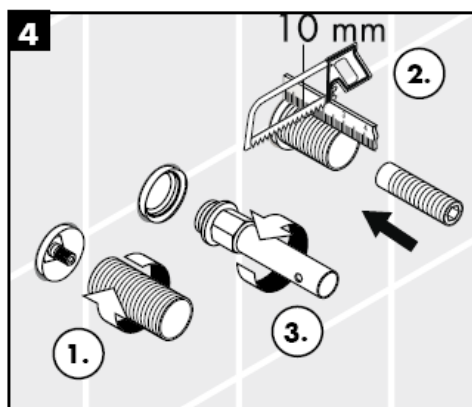
**ВНИМАНИЕ!** Смеситель должен быть смонтирован по действующим нормам и в соответствии с настоящей инструкцией, проверен на герметичность и безупречность работы

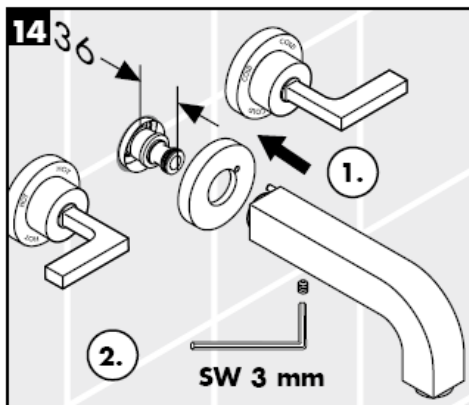
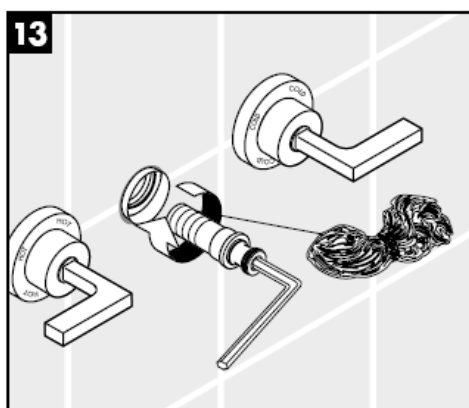
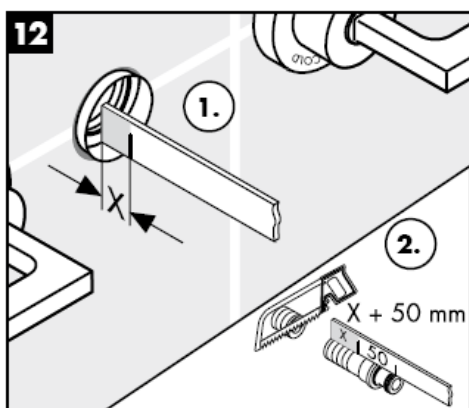
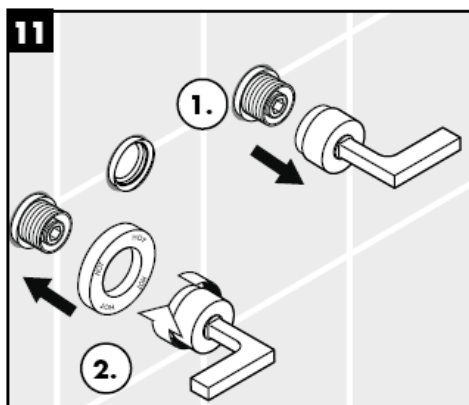
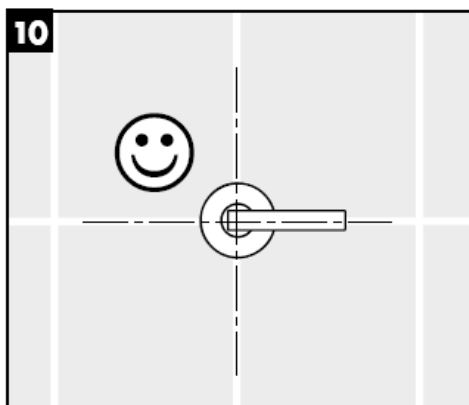
Основная часть



10303180







\* Силикон (не содержит уксусной кислоты!)

**Технические данные**

**Смесители этой серии серийно оснащаются EcoSmart® (ограничителем потока воды)**  
 Пропускная способность: 5 l/min 0,3 МПа  
 Пропускная способность без ограничителя потока воды (EcoSmart): 15 l/min 0,3 МПа  
 Рабочее давление: max. 1 МПа  
 Рекомендуемое рабочее давление: 0,1 - 0,5 МПа  
 Давлении: 1,6 МПа  
 (1 МПа = 10 bar = 147 PSI)  
 Температура горячей воды: max. 80° C  
 Рекомендуемая темп. гор. воды: 65° C

**Комплект см. стр. 4**

1	Рукоятка „Hebel“	39296000
2	Рукоятка „Kreuz“	39295000
3	Разъем стороны холодной воды	96755000
4	Разъем стороны горячей воды	96754000
5	Разъем для выхода	96756000
6	Аэратор (10)	13185000
7	Набор резьбовых втулок	96392000
8	Запорный блок холодной воды	96351000
9	Запорный блок горячей воды	96350000
10	Удлинение 25 мм	96259000
11	Излив 180 mm	97238000
	Излив 240 mm	97239000
12	Ниппель подключения	97228000

Арматуры Hansgrohe могут использоваться в комбинации с проточными нагревателями с гидравлическим и термическим управлением, если давление истечения составляет не менее 0,15 МПа.

Если появятся проблемы с бойлером или потребуется увеличить расход воды (5а), который находится в подводке смесителя.

система QuickClean позволяет удалять известковые отложения, достаточно провести по эластичной поверхности аэратора пальцем, как известковые отложения будут *улетучиваться*



**Знак технического контроля**

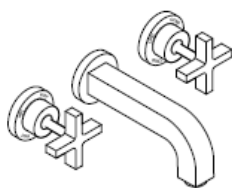
	DVGW	P-IX	SVGW	ACS	NF	WRAS	KIWA
39143XXX	DVGW BT0602	P-IX 9380/IA		X		X	
39313XXX	DVGW BT0602	P-IX 9380/IA		X		X	
39147XXX	DVGW BT0602	P-IX 9380/IA		X		X	
39315XXX	DVGW	P-IX		X		X	

**hansgrohe**

Hansgrohe · Postfach 1145 · D-77761 Schiltach · Telefon +49 (0) 78 36/51-1282 · Telefax +49 (0) 7836/511440  
E-Mail: [info@hansgrohe.com](mailto:info@hansgrohe.com) · Internet: [www.hansgrohe.com](http://www.hansgrohe.com)

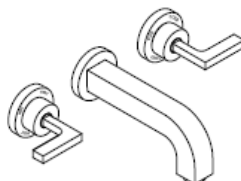


# Szerelési útmutató



**Citterio**

39143XXX / 39313XXX



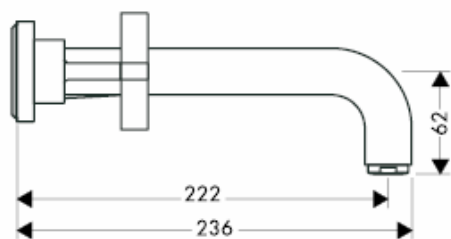
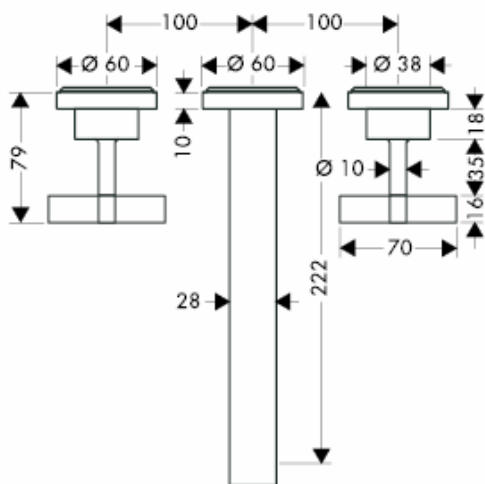
**Citterio**

39147XXX / 39315XXX

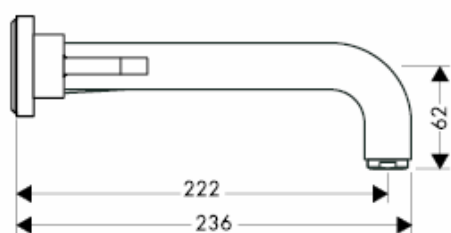
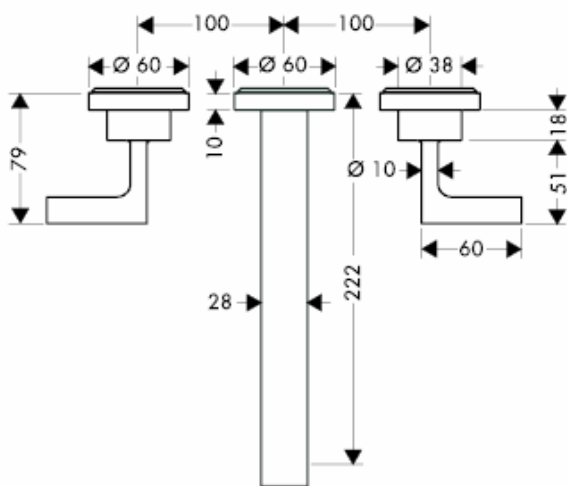
# AXOR<sup>®</sup>

**hansgrohe**

39143000

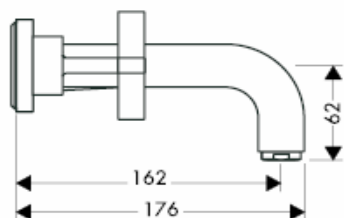
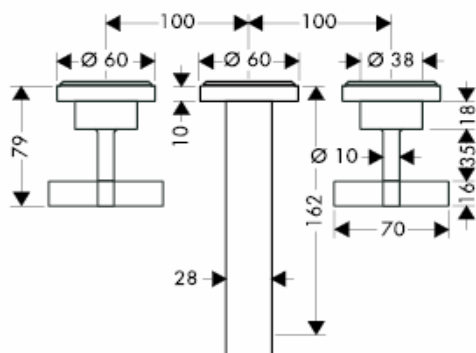


39147000

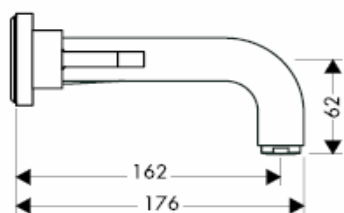
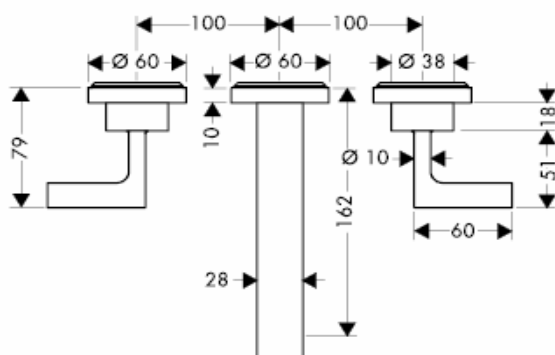




39313000



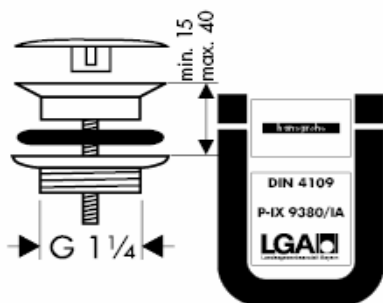
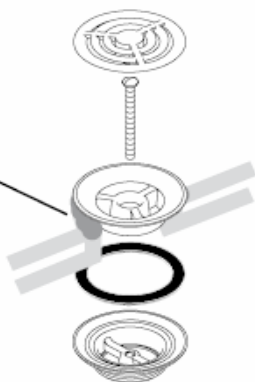
39315000



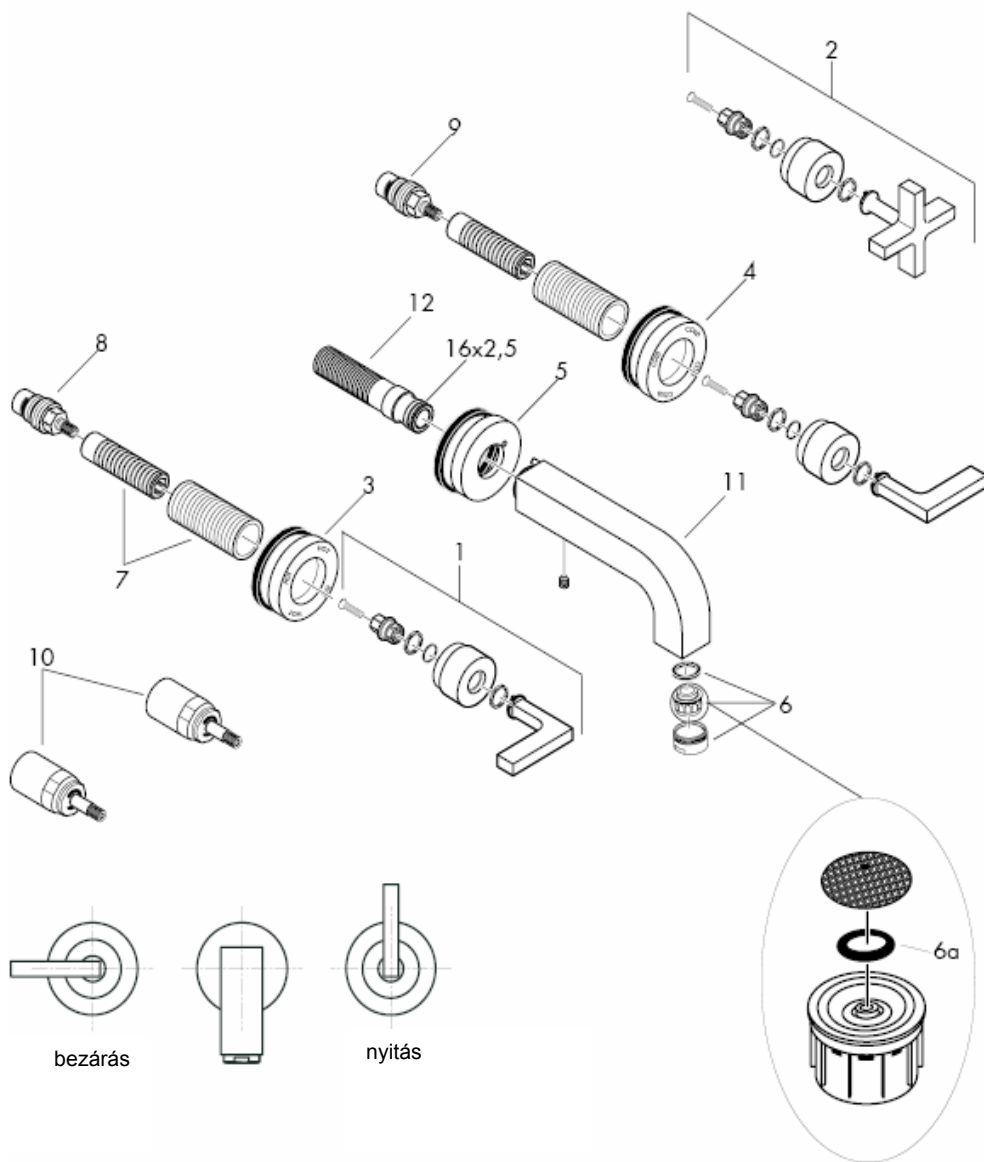
szaniter szilikon



(not included!)

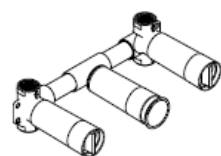


39143000 / 39313000  
39147000 / 39135000

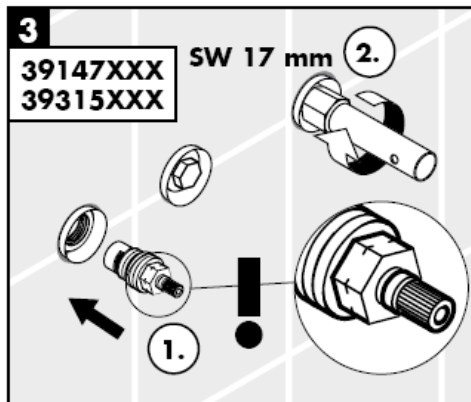
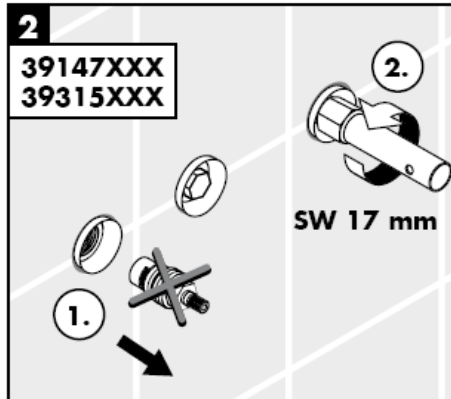
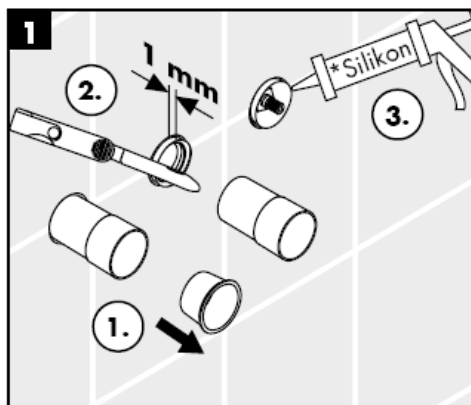


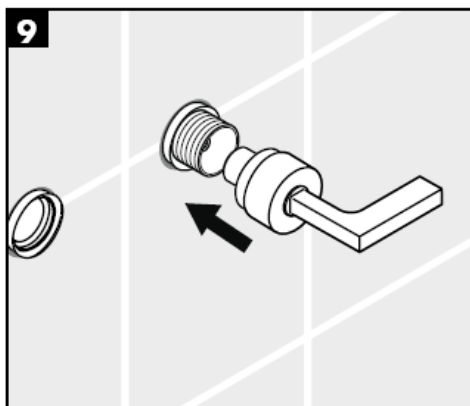
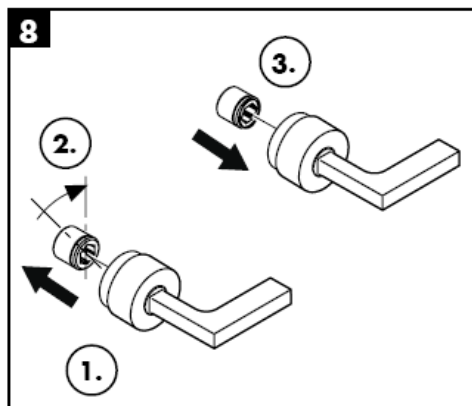
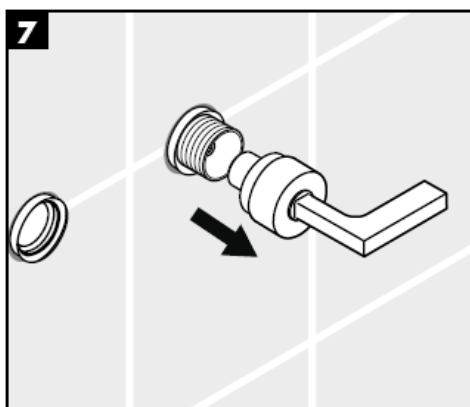
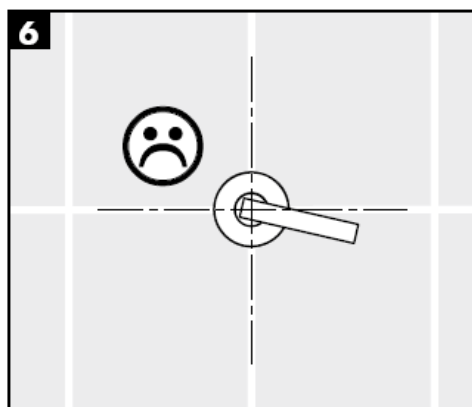
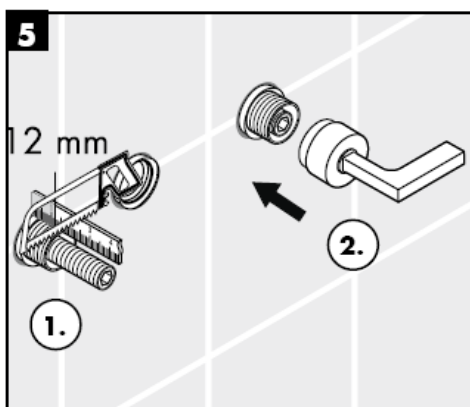
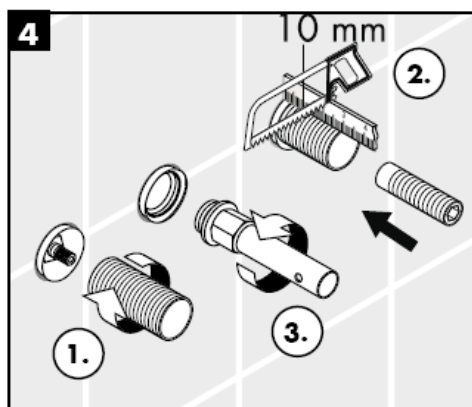
**Figyelem!** A csaptelepet az érvényben lévő előírásoknak megfelelően kell felszerelni, átöblíteni és ellenőrizni!

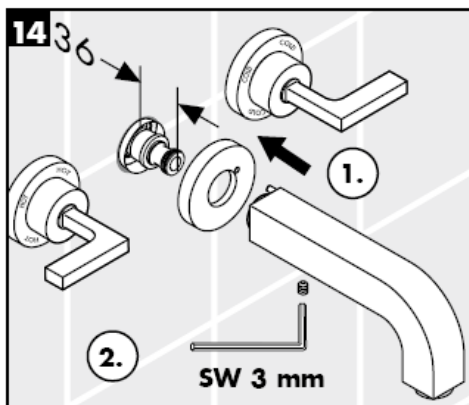
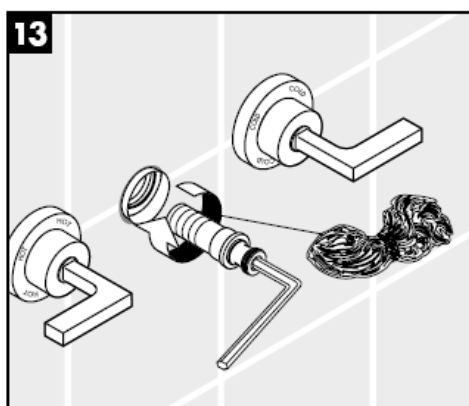
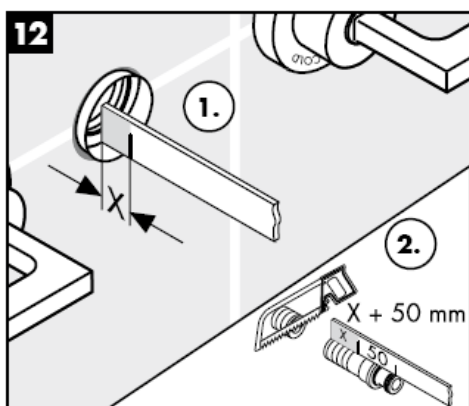
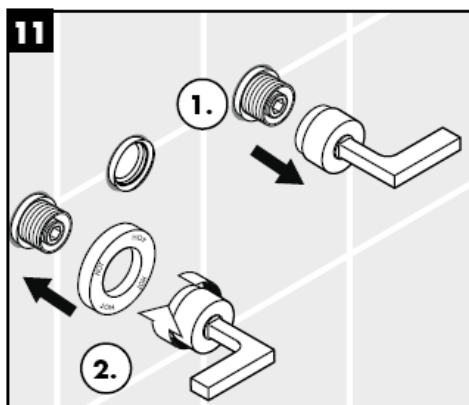
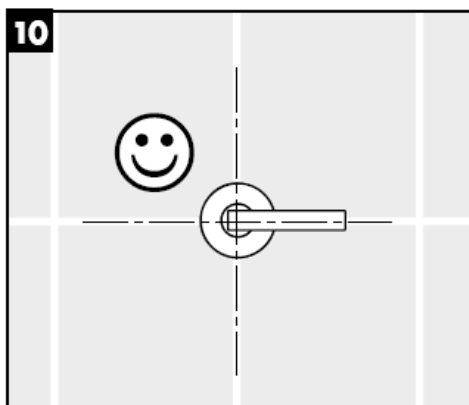
Alaptest



10303180







\* Szilikon (ecetsavmentes!)

## Műszaki adatok

## A csaptelep szériakivitelben el van látva

## EcoSmart® (átfolyáskorlátozó)

## berendezéssel

Átfolyó vízmennyiség vízkorlátozóval:

5 l/min 0,3 MPa

Átfolyási teljesítmény, EcoSmart nélkül:

15 l/min 0,3 MPa

Üzemi nyomás: max. 1 MPa

Ajánlott üzemi nyomás: 0,1 - 0,5 MPa

Nyomáspróba: 1,6 MPa

(1 MPa = 10 bar = 147 PSI)

Forróvíz hőmérséklet: max. 80° C

Forróvíz javasolt hőmérséklete: 65° C

## Tartozékok lásd a oldalon 4

1	Fogantyú „Hebel“	39296000
2	Fogantyú „Kreuz“	39295000
3	Rozetta hideg víz oldal	96755000
4	Rozetta meleg víz oldal	96754000
5	Rozetta a kifolyóhoz	96756000
6	Perlátor (10)	13185000
7	Menetes hüvely szett	96392000
8	elzáróegység, hidegvízoldal	96351000
9	elzáróegység, melegvízoldal	96350000
10	Hosszabbítás 25 mm	96259000
11	Kifolyó csatlakozó 180 mm	97238000
	Kifolyó csatlakozó 240 mm	97239000
12	Csatlakozó kiállítás	97228000

A Hansgrohe csaptelepek akkor használhatók hidraulikus és termikus vezérlésű átfolyós melegítővel kapcsolatban, ha a folyató nyomás legalább 0,15 MPa.

Ha problémák adódnak az átfolyós vízmelegítővel vagy nagyobb átfolyó vízmennyiségre van szükség, eltávolítható a EcoSmart® (átfolyás- korlátozó 5a) a perlátor mögül.

A QuickClean manuális tisztítófunkciónak köszönhetően a vízszugárnyílások egyszerű ledörzsöléssel megtisztíthatóak a vízkőtől.



## Vizsgajel

	DVGW	P-IX	SVGW	ACS	NF	WRAS	KIWA
39143XXX	DVGW BT0602	P-IX 9380/IA		X		X	
39313XXX	DVGW BT0602	P-IX 9380/IA		X		X	
39147XXX	DVGW BT0602	P-IX 9380/IA		X		X	
39315XXX	DVGW BT0602	P-IX 9380/IA		X		X	

---

**hansgrohe**

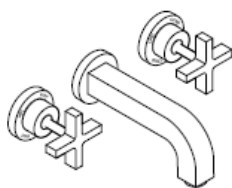
Hansgrohe · Postfach 1145 · D-77761 Schiltach · Telefon +49 (0) 78 36/51-1282 · Telefax +49 (0) 7836/511440  
E-Mail: [info@hansgrohe.com](mailto:info@hansgrohe.com) · Internet: [www.hansgrohe.com](http://www.hansgrohe.com)

02/2010  
9 09636 03  
Magyar



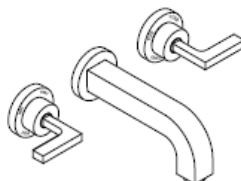


# Asennusohje



**Citterio**

39143XXX / 39313XXX



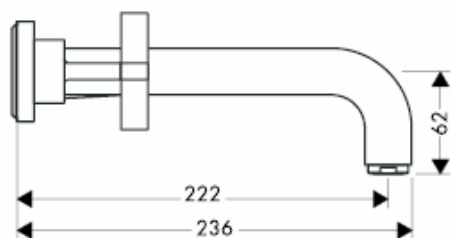
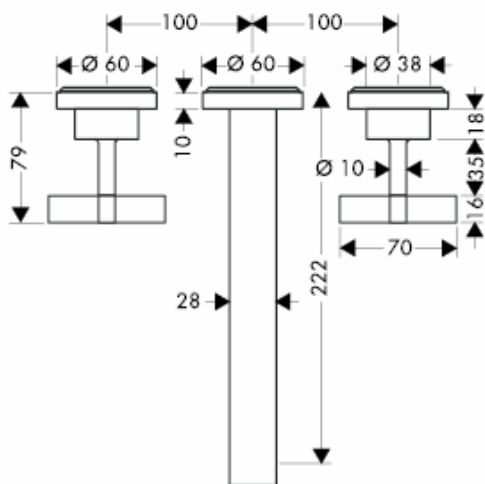
**Citterio**

39147XXX / 39315XXX

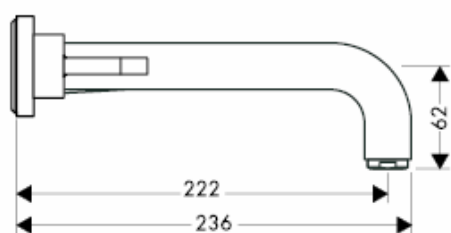
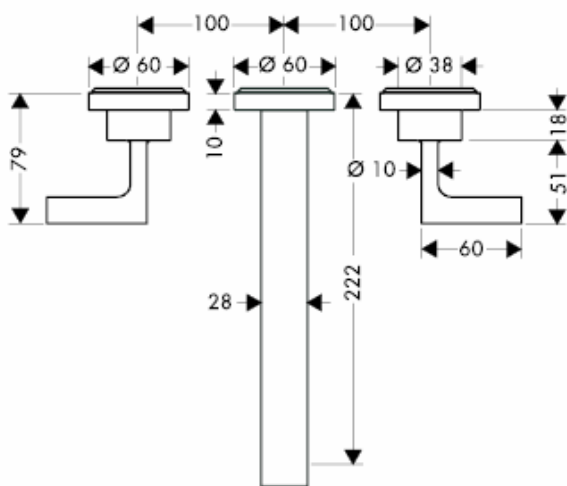
# AXOR<sup>®</sup>

**hansgrohe**

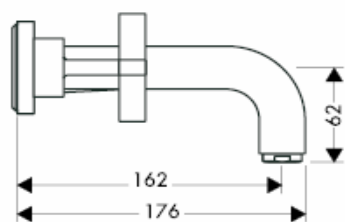
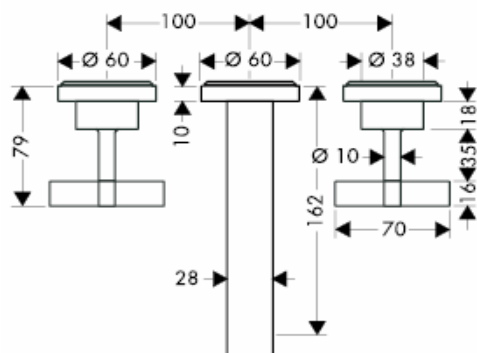
39143000



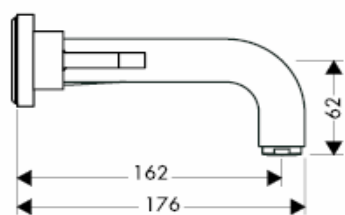
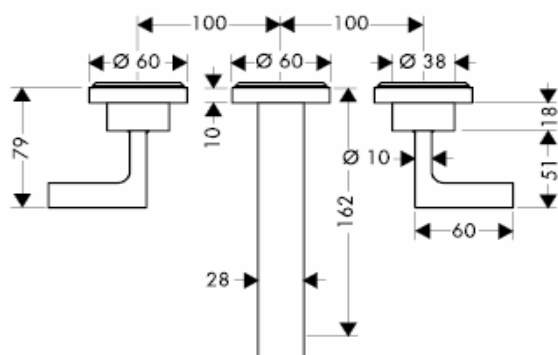
39147000



39313000



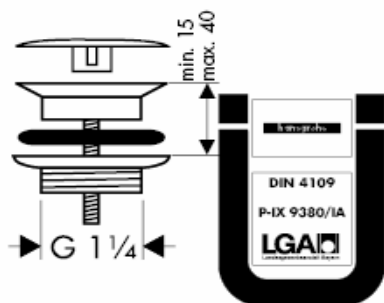
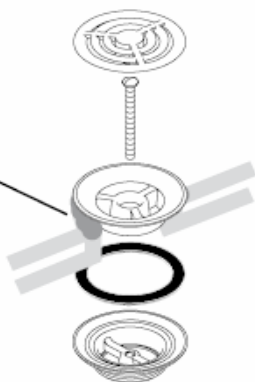
39315000



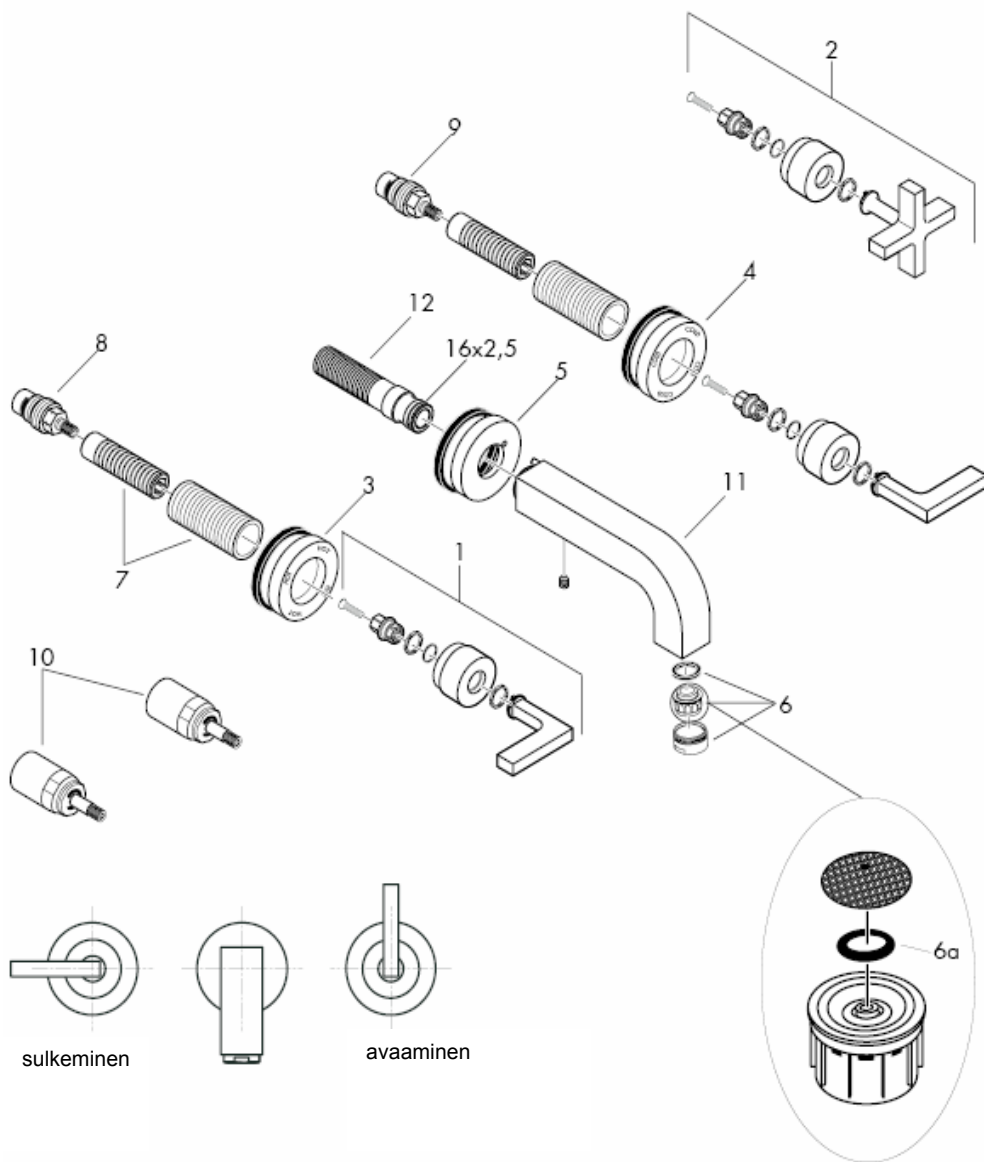
Asennussarja



(not included!)

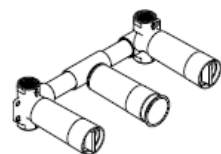


39143000 / 39313000  
39147000 / 39135000

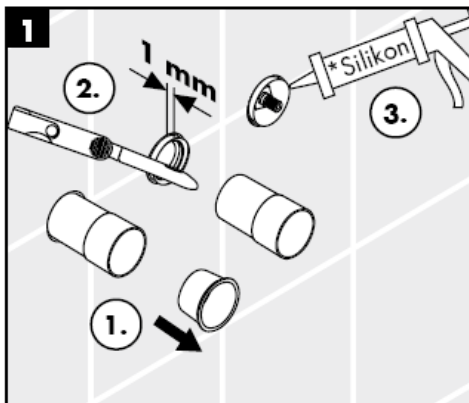


**Huomio!** Kaluste on asennettava, huuhdeltava ja tarkastettava voimassa olevien määräysten mukaisesti!

Perusrunko

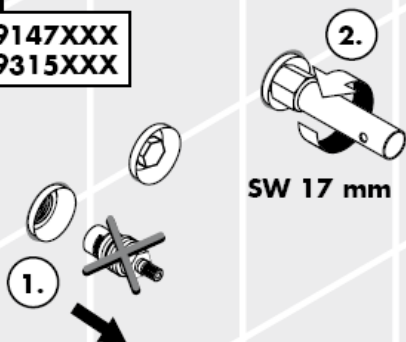


10303180



**2**

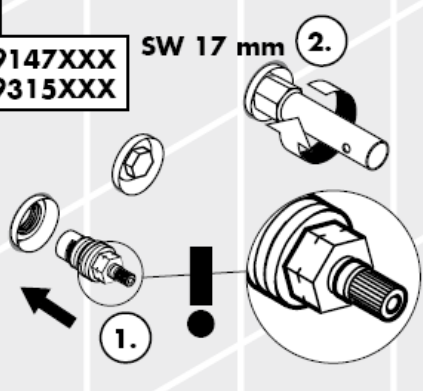
39147XXX  
39315XXX

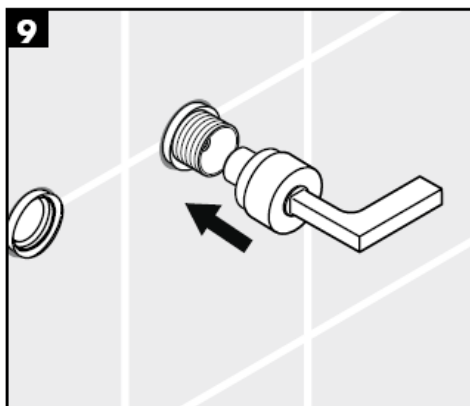
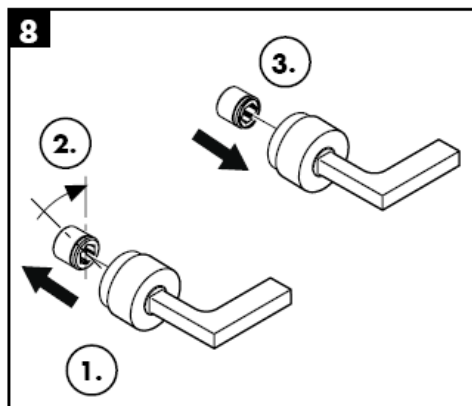
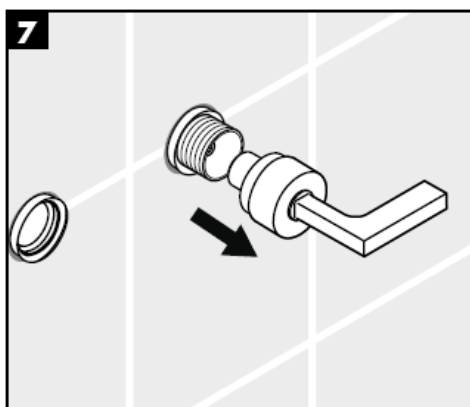
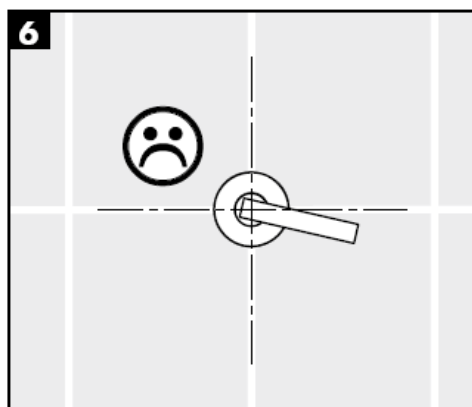
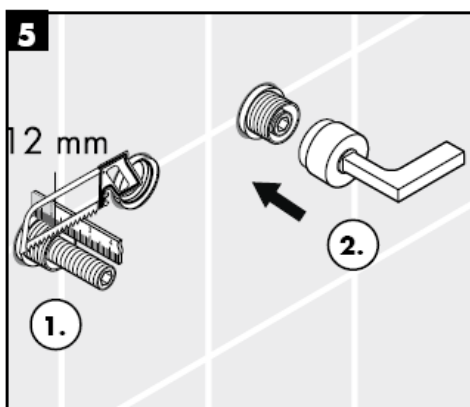
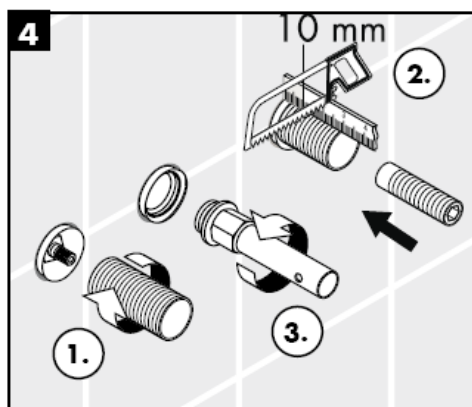


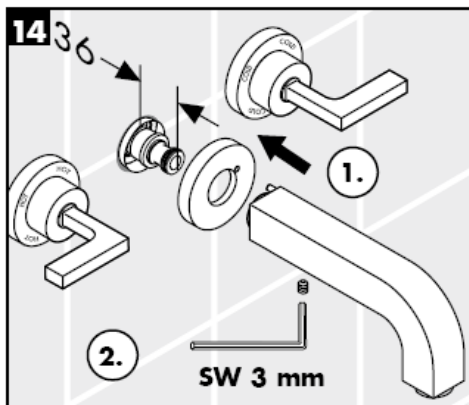
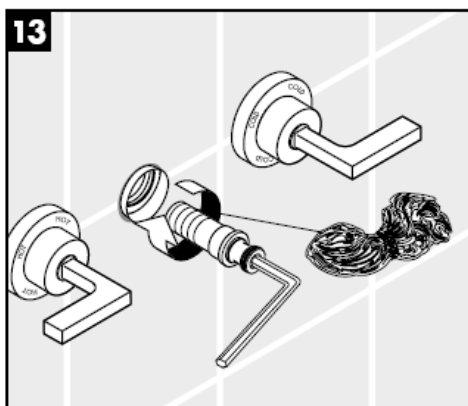
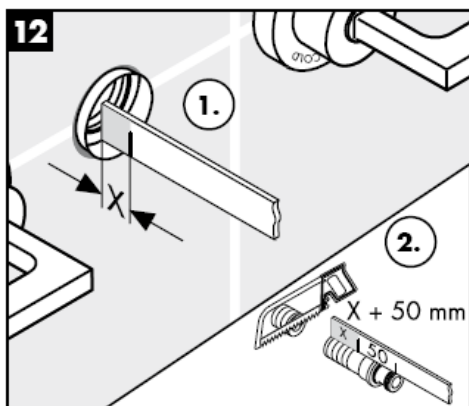
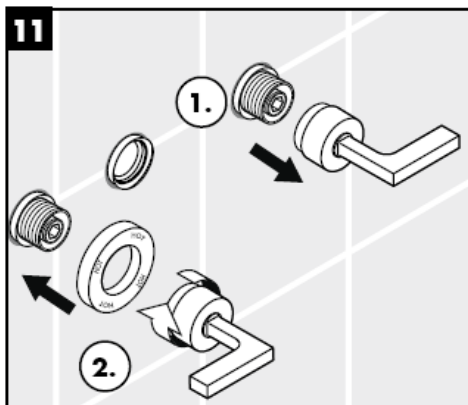
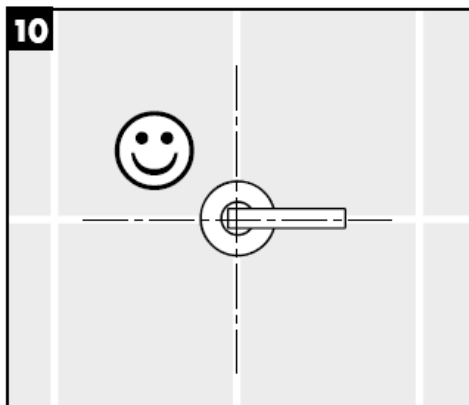
**3**

39147XXX  
39315XXX

SW 17 mm







\* Silikoni (etikkahappovapaa!)

## Tekniset tiedot

**Kaluste on vakiona varustettu EcoSmart®  
(virtausrajoittimella)**

Läpivirtausmäärä EcoSmart: iä käytettäessä:  
5 l/min 0,3 MPa  
Läpivirtausmäärä ilman EcoSmart:iä:  
15 l/min 0,3 MPa

Käyttöpaine: max. 1 MPa  
Suositeltu käyttöpaine: 0,1 - 0,5 MPa  
Koestuspaine: 1,6 MPa

(1 MPa = 10 bar = 147 PSI)

Kuuman veden lämpötila: max. 80° C

Kuuman veden suosituslämpötila: 65° C

Hansgrohe kalusteita voi käyttää hydraulisesti tai termisesti ohjattujen läpivirtauskuumentimien yhteydessä, jos virtauspaine on vähintään 0,15 MPa.

Jos läpivirtauskuumentimen kanssa on ongelmia tai, jos halutaan suurempaa veden virtausmäärää, voidaan poreenmuodostajan takana oleva EcoSmart® (virtausrajoitin 5a) poistaa.

QuickClean –käsitoiminen kalkinpoistojärjestelmä on helppo käyttää: hiero sormella ja vedentulo on taas esteetön.



## Varaosat katso sivu 4

1	Kahva „Hebel“	39296000
2	Kahva „Kreuz“	39295000
3	Kylmävesipuolen peitekaulus	96755000
4	Kuumavesipuolen peitekaulus	96754000
5	Ulostulon peitekaulus	96756000
6	Poresuutin, täydellinen (10)	13185000
7	Kierreholkisarja	96392000
8	Sulkuventtiili kylmävesipuoli	96351000
9	Sulkuventtiili lämminvesipuoli	96350000
10	Pidennys 25 mm	96259000
11	Juoksuputki, täydellinen 180 mm	97238000
	Juoksuputki, täydellinen 240 mm	97239000
12	Liitosnipa	97228000

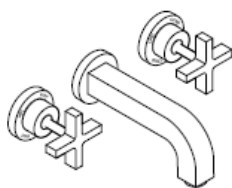
## Koestusmerkki

	DVGW	P-IX	SVGW	ACS	NF	WRAS	KIWA
39143XXX	DVGW BT0602	P-IX 9380/IA		X		X	
39313XXX	DVGW BT0602	P-IX 9380/IA		X		X	
39147XXX	DVGW BT0602	P-IX 9380/IA		X		X	
39315XXX	DVGW BT0602	P-IX 9380/IA		X		X	

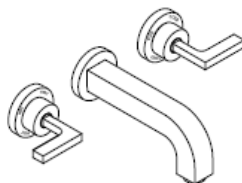
**hansgrohe**



# Monteringsanvisning



**Citterio**  
39143XXX / 39313XXX

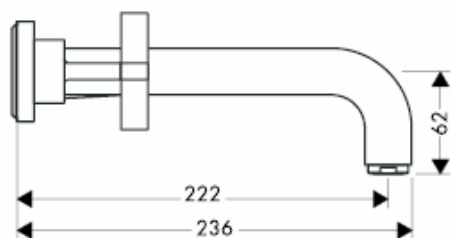
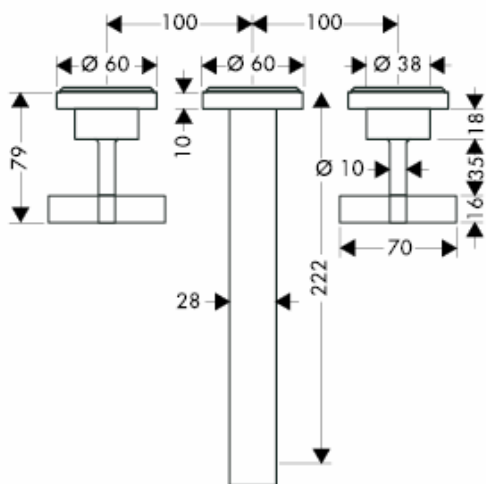


**Citterio**  
39147XXX / 39315XXX

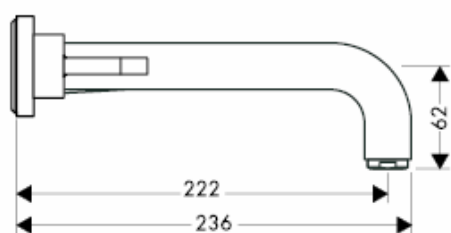
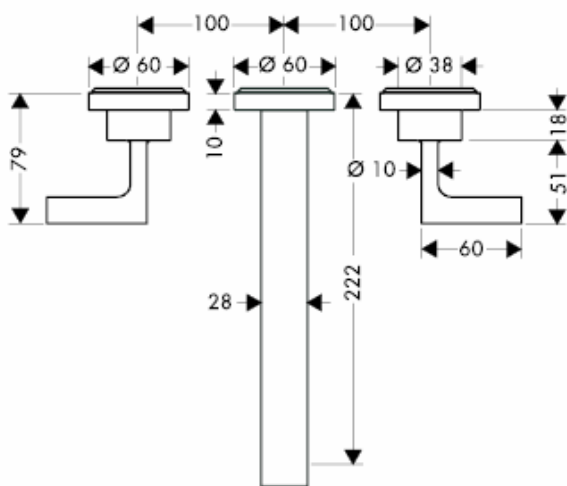
**AXOR<sup>®</sup>**

**hansgrohe**

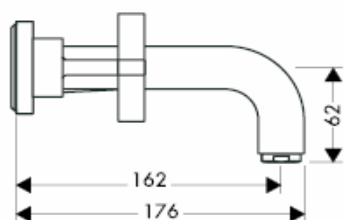
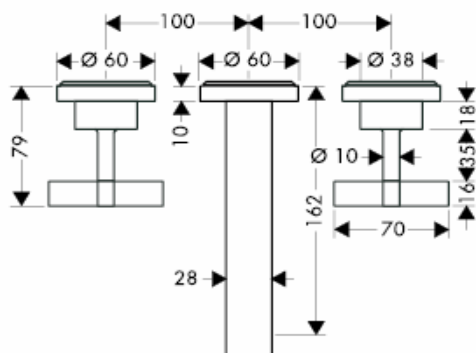
39143000



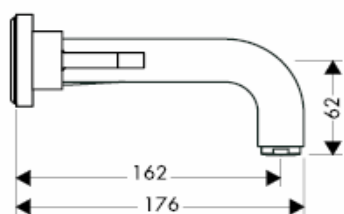
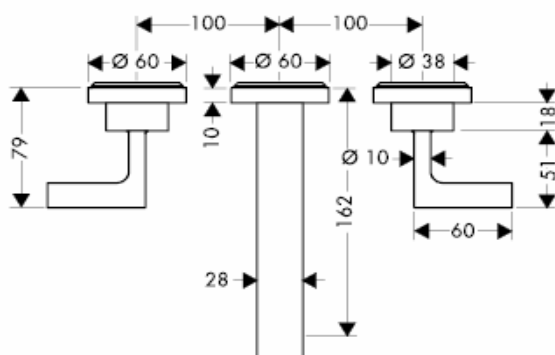
39147000



39313000



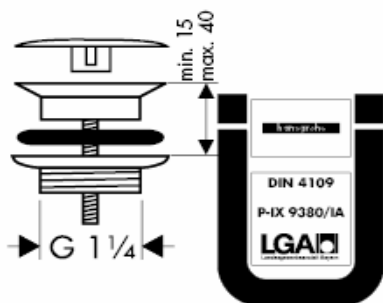
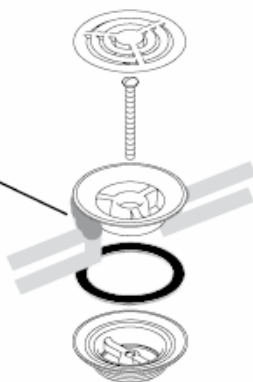
39315000



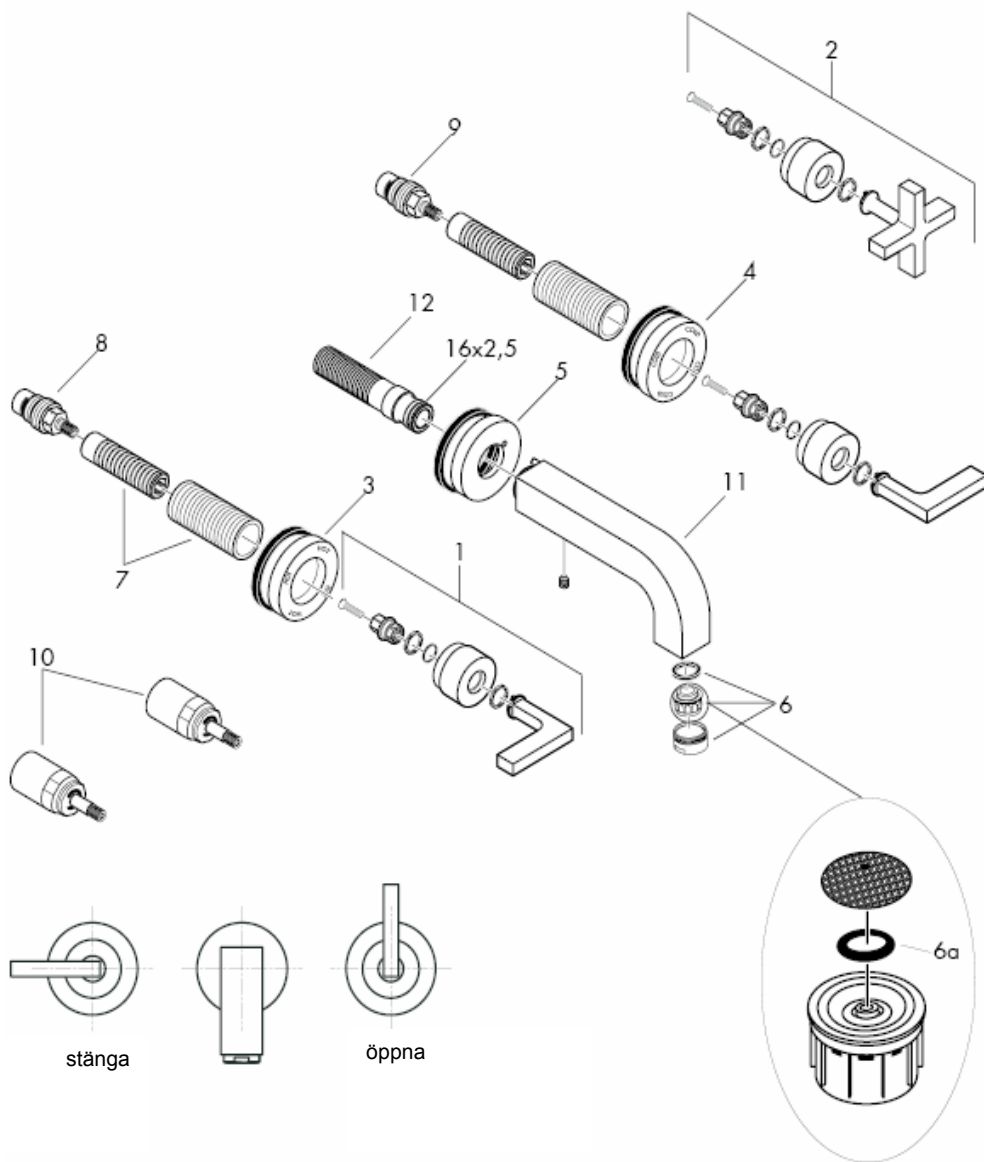
Installationskit



(not included!)

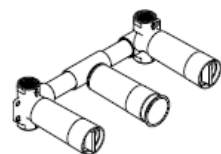


39143000 / 39313000  
39147000 / 39135000

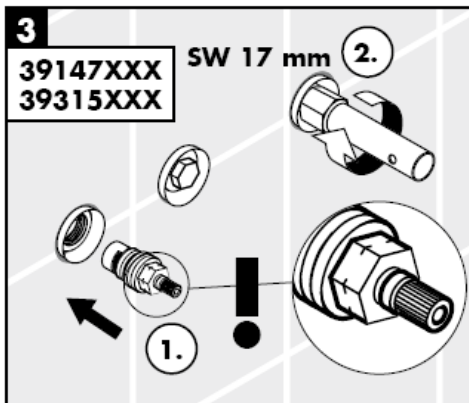
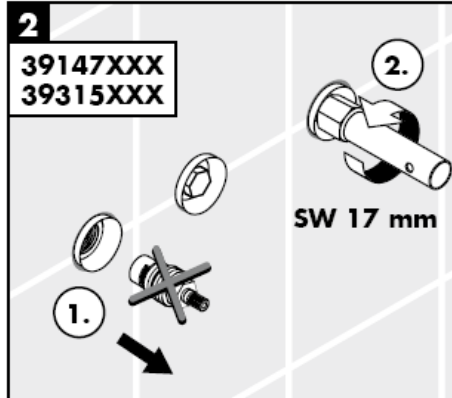
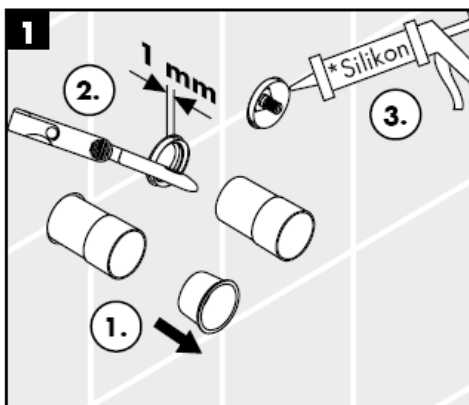


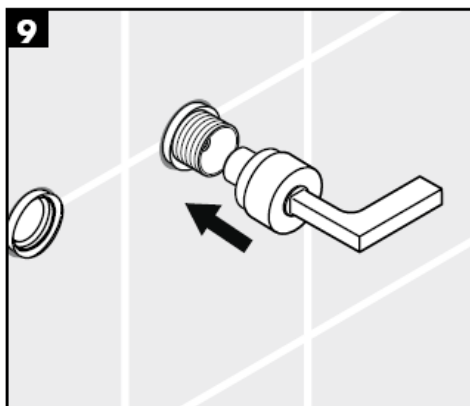
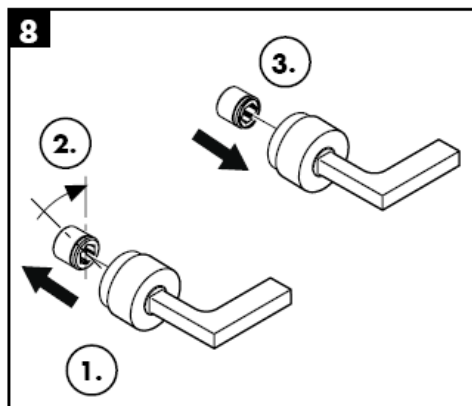
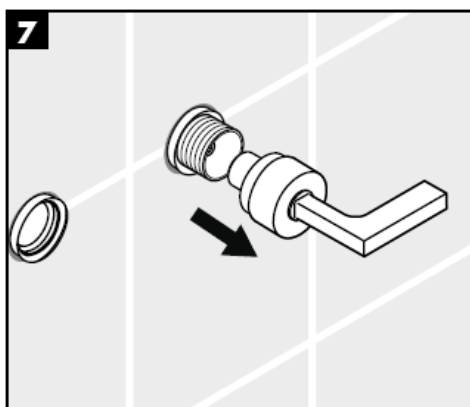
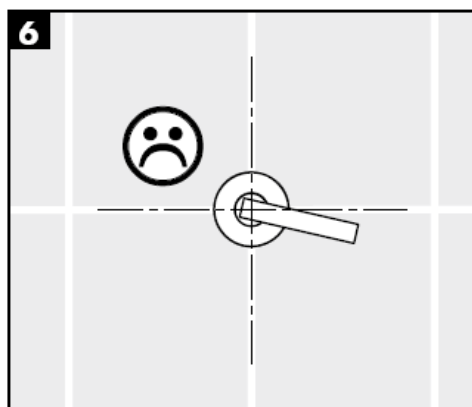
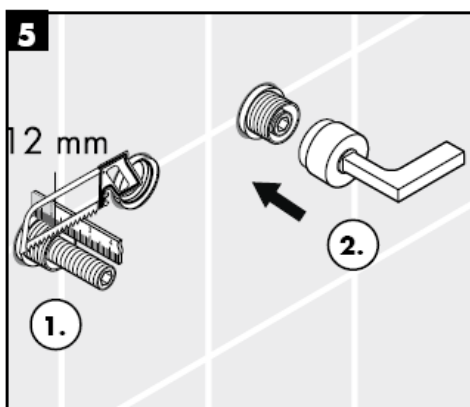
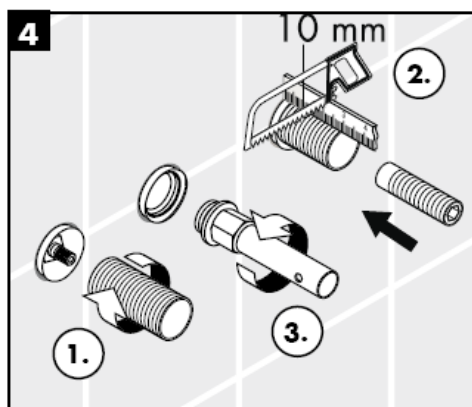
**OBS!** Blandaren måste installeras, genomspolas och testas enligt gällande föreskrifter.

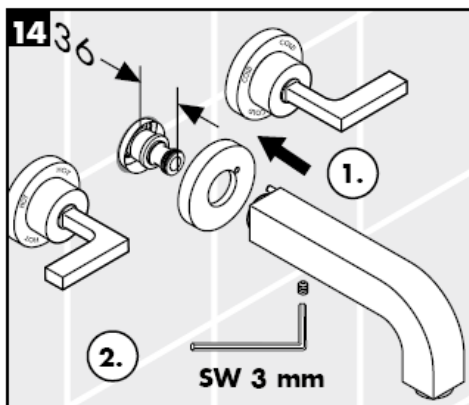
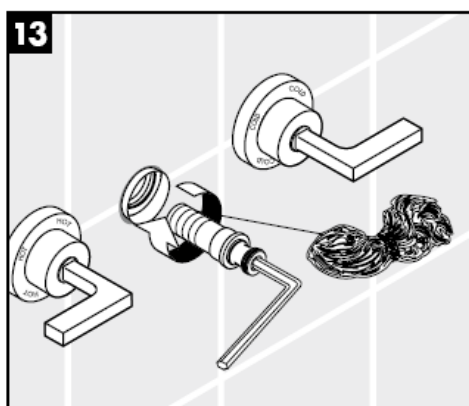
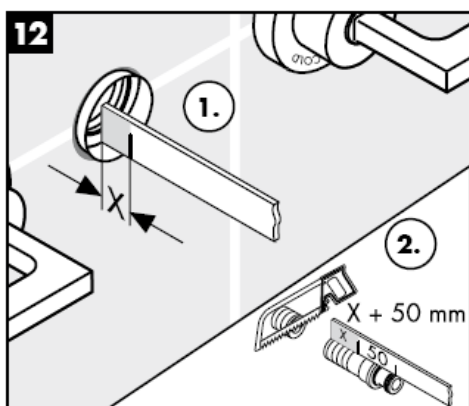
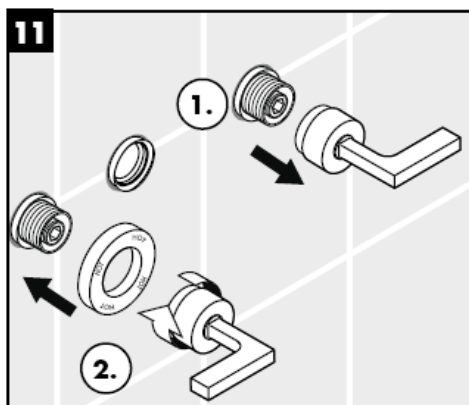
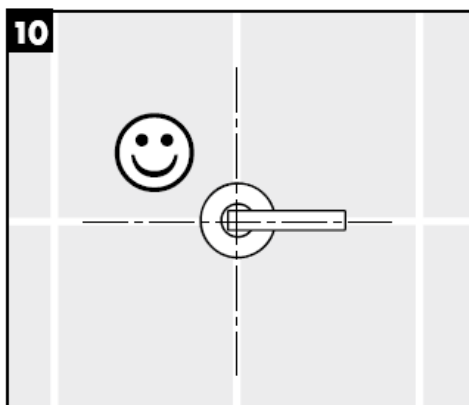
Grundenhet



10303180







\* Silikon (fri från ättiksyra!)

**Tekniska data****Blandare seriemässigt med EcoSmart®  
(flödeskontroll)**

Genomströmningskapacitet med EcoSmart:	5 l/min 0,3 MPa
Genomströmningskapacitet utan EcoSmart:	15 l/min 0,3 MPa
Driftstryck:	max. 1 MPa
Rek. driftstryck:	0,1 - 0,5 MPa
Tryck vid provtryckning:	1,6 MPa
(1 MPa = 10 bar = 147 PSI)	
Varmvattentemperatur:	max. 80° C
Rek. varmvattentemp.:	65° C

Hansgrohe blandare kan användas tillsammans med hydrauliskt och termiskt styrda varmvattenberedare när flödestrycket uppgår till minst 0,15 MPa.

Om det är problem med vattenberedaren eller om större vattenflöde önskas kan EcoSmart® (flödeskontroll 5a) som sitter bakom perlatorn tas bort.

Med QuickClean, den manuella rengöringsfunktionen, är det lätt att befria strålkanelerna från kalk - de ska bar gnuggas.

**Reservdelar se sidan 4**

1	Grepp „Hebel“	39296000
2	Grepp „Kreuz“	39295000
3	Rosett kallvattensida	96755000
4	Rosett varmvattensida	96754000
5	Rosett för avlopp	96756000
6	Komplett perlator (10)	13185000
7	Gänghylseset	96392000
8	Flödeskontroll kallvattensida	96351000
9	Flödeskontroll varmvattensida	96350000
10	Förlängning 25 mm	96259000
11	Utdragbar blandare kompl. 180 mm	97238000
	Utdragbar blandare kompl. 240 mm	97239000
12	Anslutningsnippel	97228000

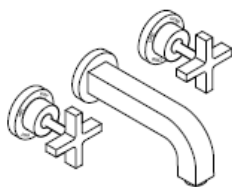
**Testsigill**

	DVGW	P-IX	SVGW	ACS	NF	WRAS	KIWA
39143XXX	DVGW BT0602	P-IX 9380/IA		X		X	
39313XXX	DVGW BT0602	P-IX 9380/IA		X		X	
39147XXX	DVGW BT0602	P-IX 9380/IA		X		X	
39315XXX	DVGW BT0602	P-IX 9380/IA		X		X	

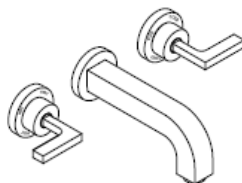
**hansgrohe**



# Montavimo instrukcijos



**Citterio**  
39143XXX / 39313XXX

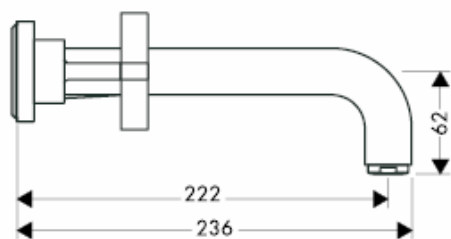
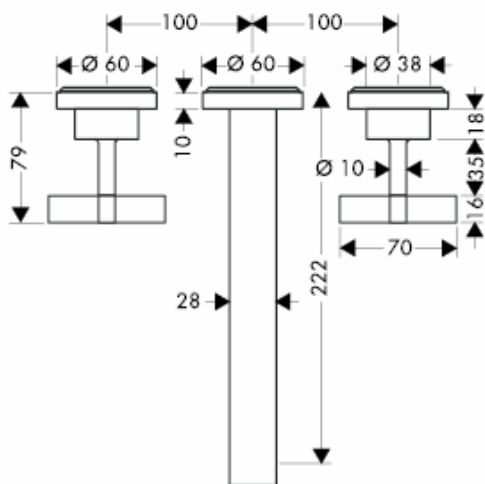


**Citterio**  
39147XXX / 39315XXX

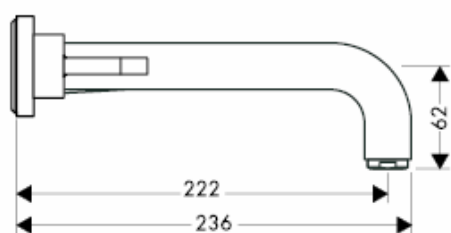
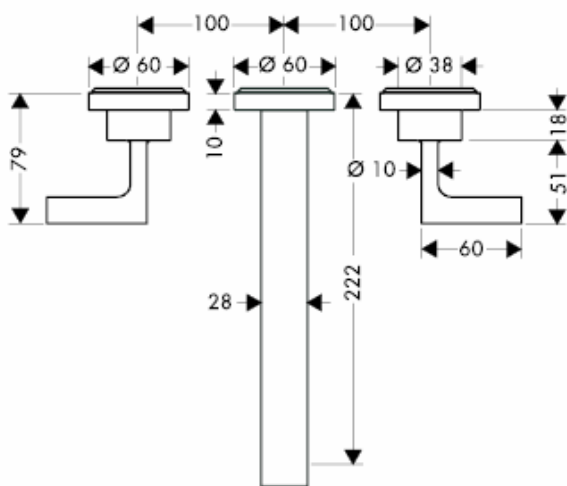
**AXOR<sup>®</sup>**

**hansgrohe**

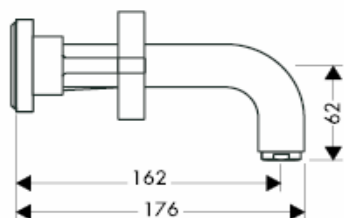
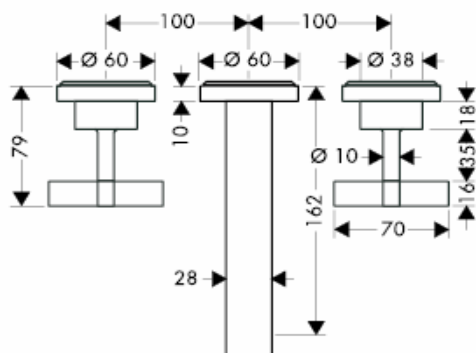
39143000



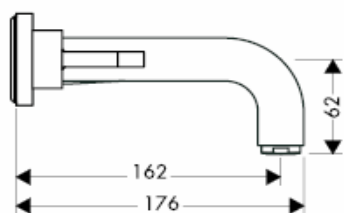
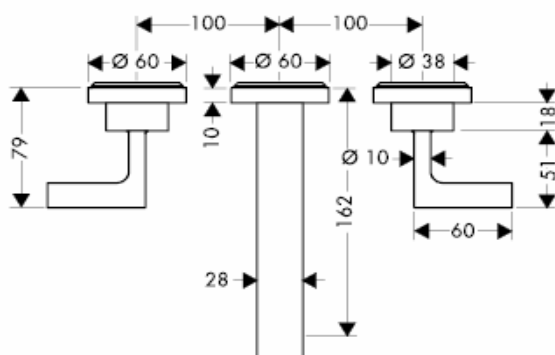
39147000



39313000



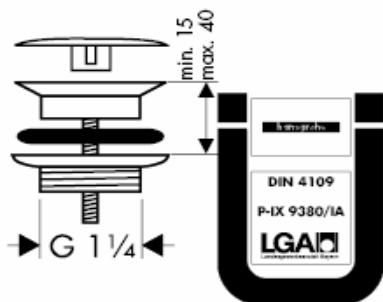
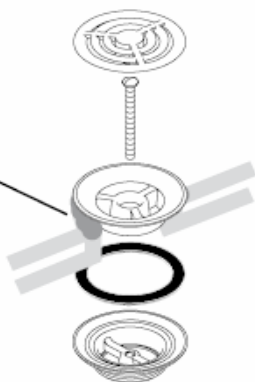
39315000



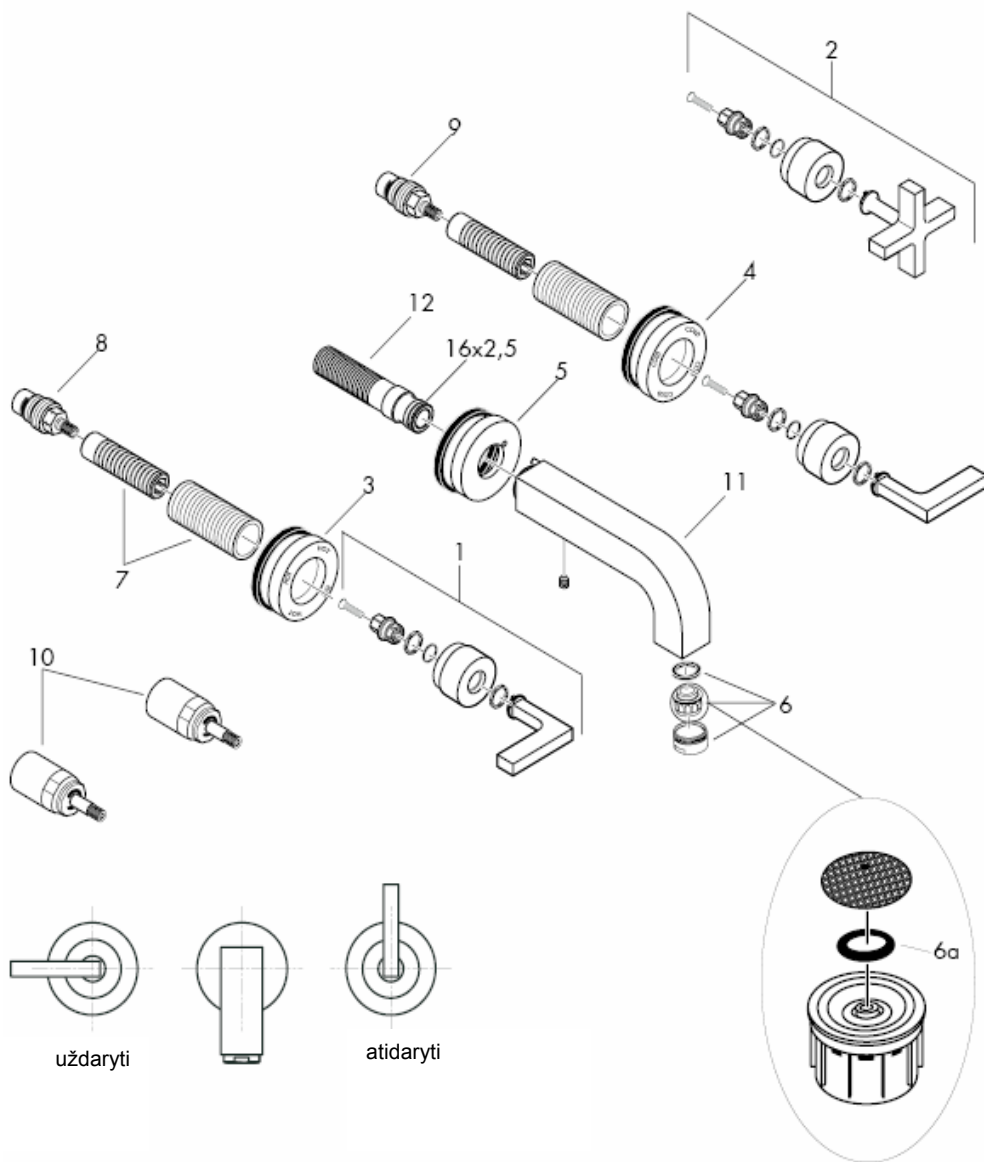
Montavimo rinkinys



(not included!)

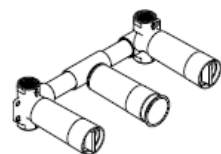


39143000 / 39313000  
39147000 / 39135000

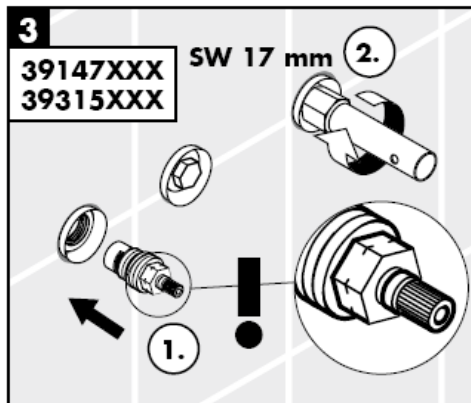
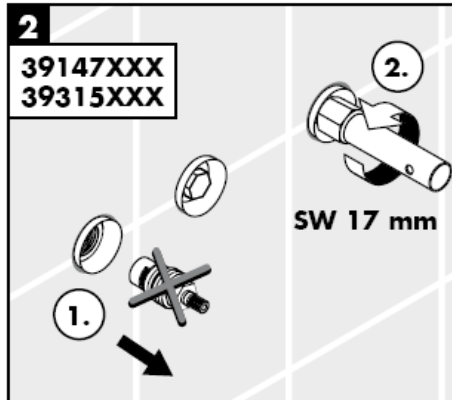
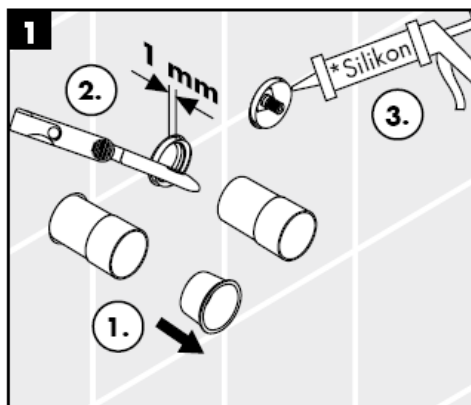


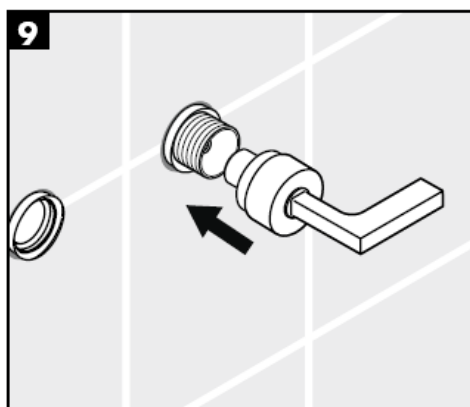
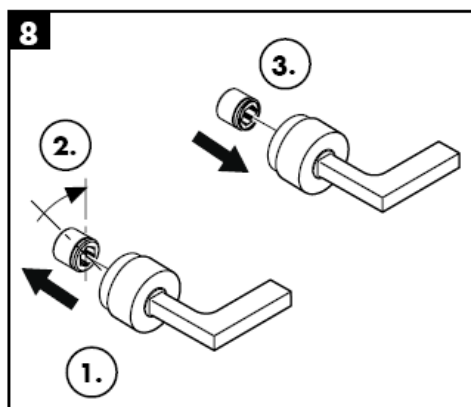
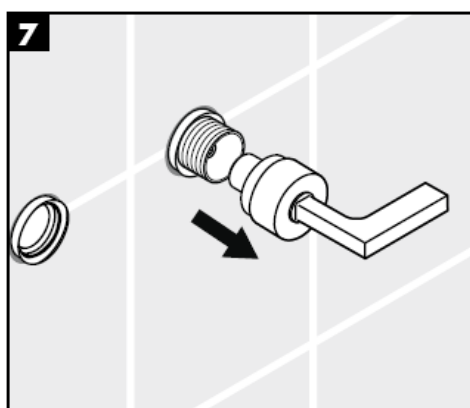
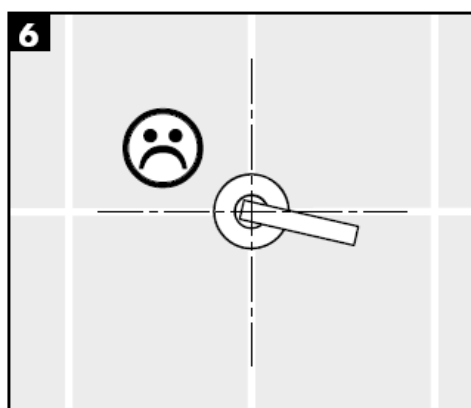
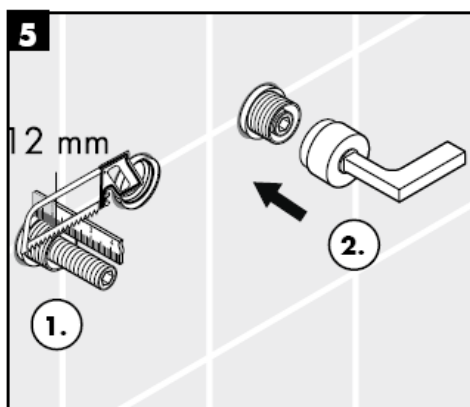
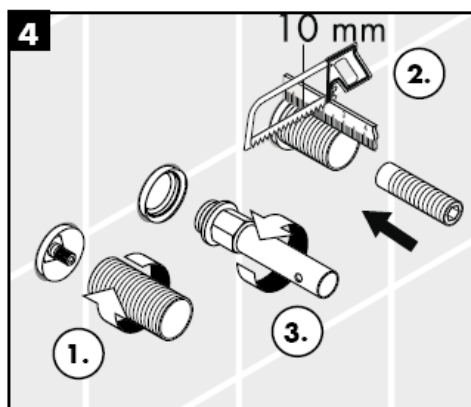
**Dėmesio!** Maišytuvas privalo būti montuojamas, išleidžiamas ir patikrinamas pagal galiojančias normas!

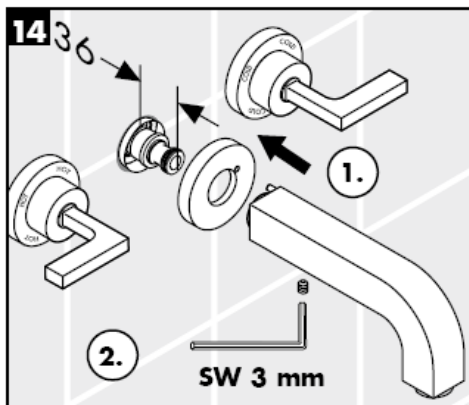
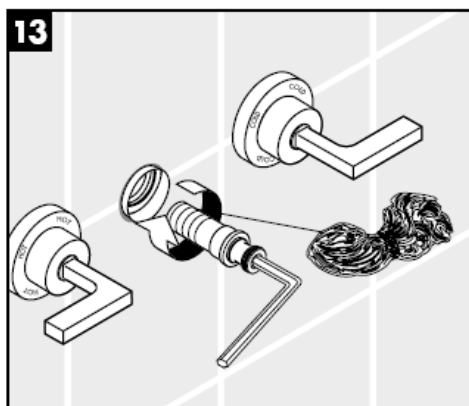
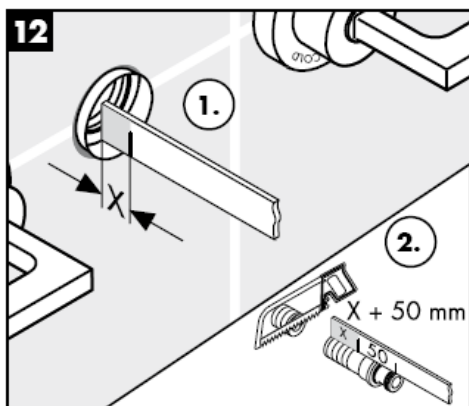
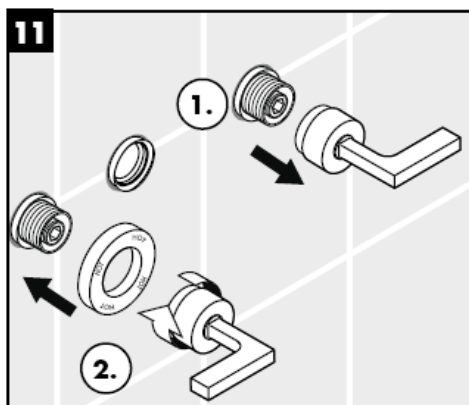
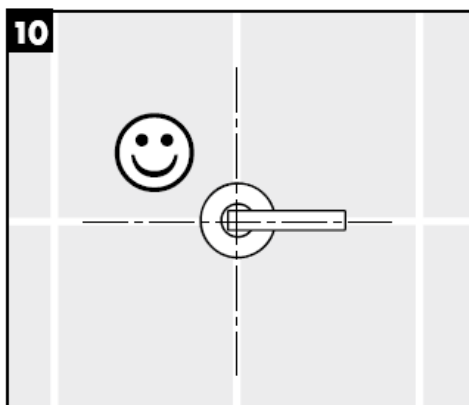
potinkinė dalis



10303180







\* Silikonas (be acto rūgšties!)

**Techniniai duomenys**

**Šios serijos maišytuvai turi EcoSmart® (vandens srauto ribotuva)**

Vandens pralaidumas su oro kompresoriumi:  
5 l/min 0,3 MPa  
Vandens pralaidumas be oro kompresoriaus:  
15 l/min 0,3 MPa  
Darbinis slėgis: max. 1 MPa  
Rekomenduojamas slėgis: 0,1 - 0,5 MPa  
Bandomasis slėgis: 1,6 MPa  
(1 MPa = 10 barų = 147 PSI)  
Karšto vandens temperatūra: max. 80° C  
Rekomenduojama karšto vandens temperatūra:  
65° C

"Hansgrohe" maišytuvai gali būti naudojami su hidrauliškai ir termiškai valdomais momentiniais šildikliais, kai vandens slėgis yra mažiausiai 0,15 MPa.

Jei yra problemų su momentiniu vandens šildikliu ar neužtenka vandens srauto, turi būti pašalintas už oro kompresoriaus esantis ribotuvas "EcoSmart®" (5a).

"QuickClean" valymo funkcija apsaugo nuo apkalkėjimo. Užtenka pirštu nubraukti atsiradusius nešvarumus nuo srovės angų.

**Atsarginės dalys žr. psl. 4**

1	Rankenėlė „Hebel“	39296000
2	Rankenėlė „Kreuz“	39295000
3	Lizdas šalto vandens pusėje	96755000
4	Lizdas karšto vandens pusėje	96754000
5	Išbėgimo lizdas	96756000
6	oro kompresorius (10)	13185000
7	Montavimo rinkinys	96392000
8	Šalto vandens uždarymo mechanizmas	96351000
9	Karšto vandens uždarymo mechanizmas	96350000
10	Ilgiklis 25 mm	96259000
11	čiaupas 180 mm	97238000
	čiaupas 240 mm	97239000
12	Prijungimo nipelis	97228000



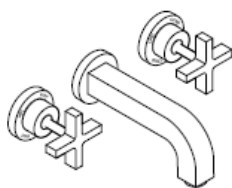
**Bandymo pažyma**

	DVGW	P-IX	SVGW	ACS	NF	WRAS	KIWA
39143XXX	DVGW BT0602	P-IX 9380/IA		X		X	
39313XXX	DVGW BT0602	P-IX 9380/IA		X		X	
39147XXX	DVGW BT0602	P-IX 9380/IA		X		X	
39315XXX	DVGW BT0602	P-IX 9380/IA		X		X	

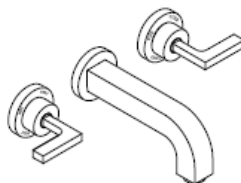
**hansgrohe**



# Uputstva za instalaciju



**Citterio**  
39143XXX / 39313XXX

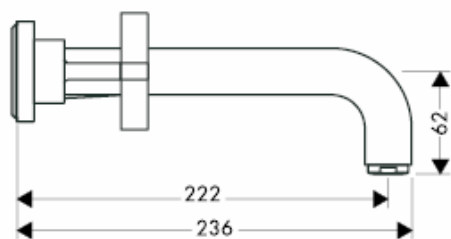
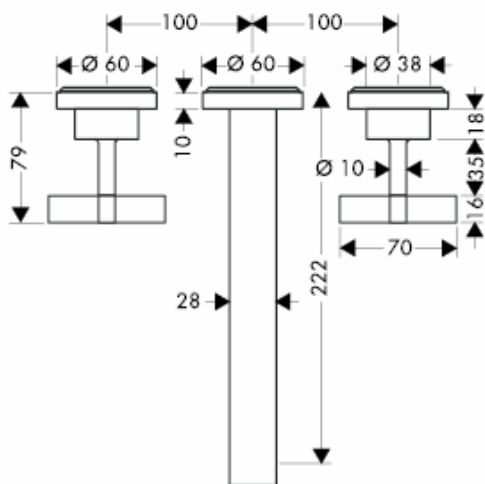


**Citterio**  
39147XXX / 39315XXX

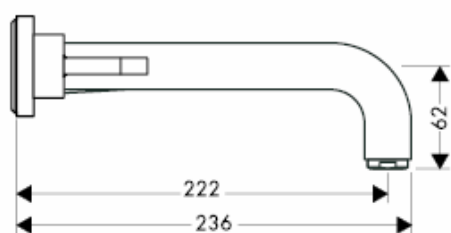
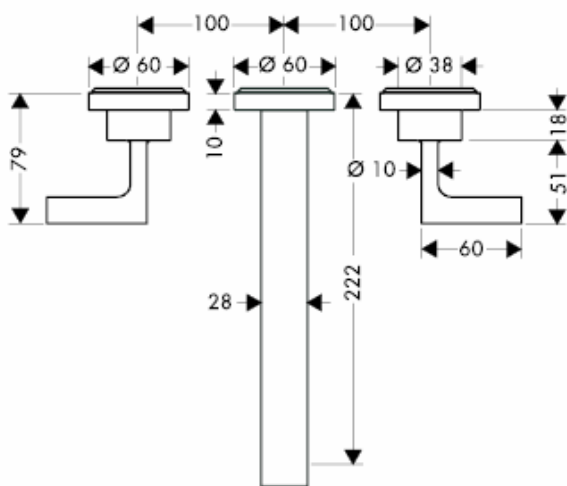
# AXOR<sup>®</sup>

hansgrohe

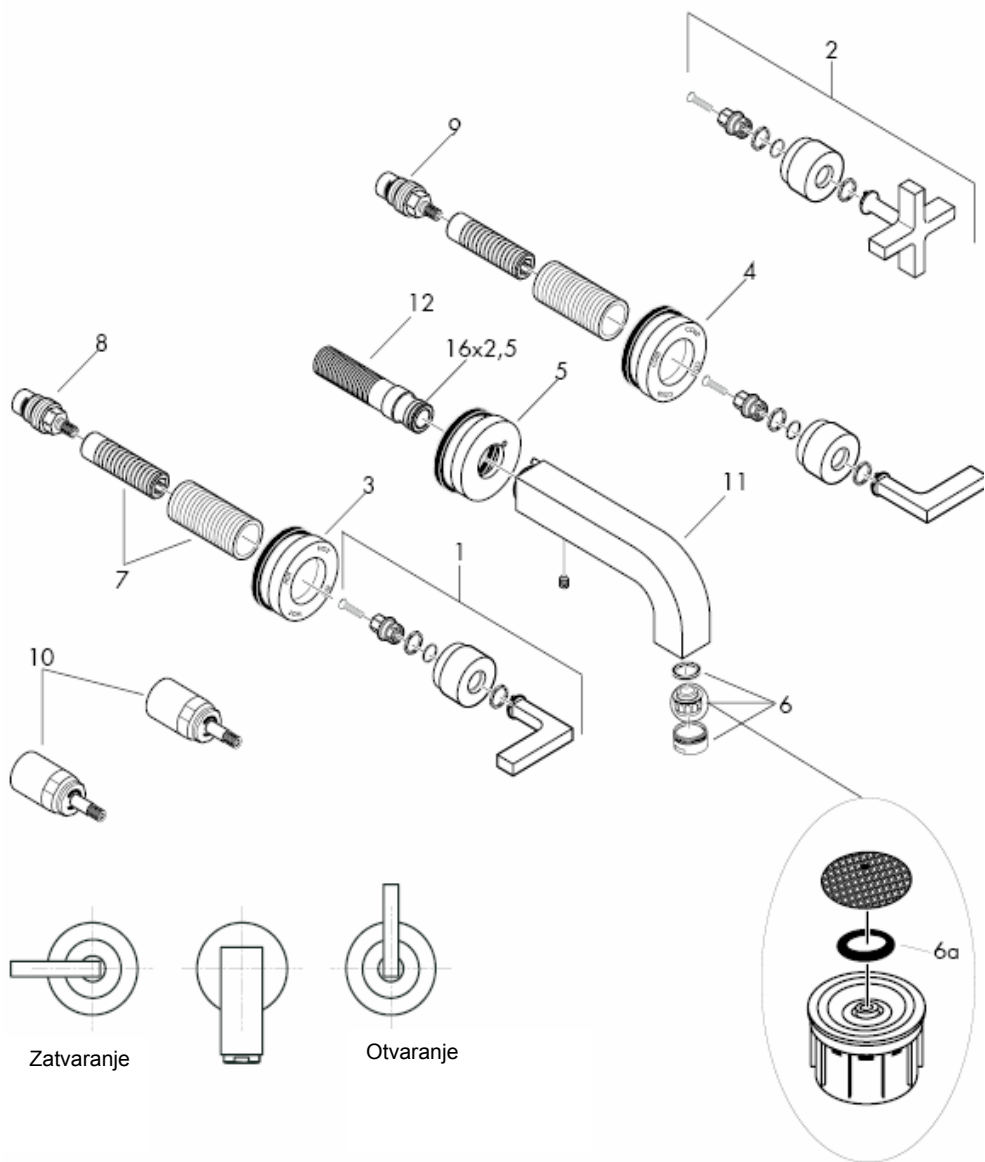
39143000



39147000

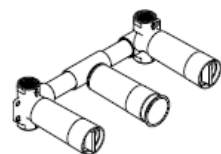




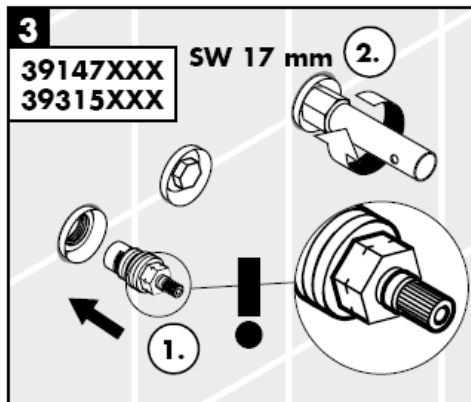
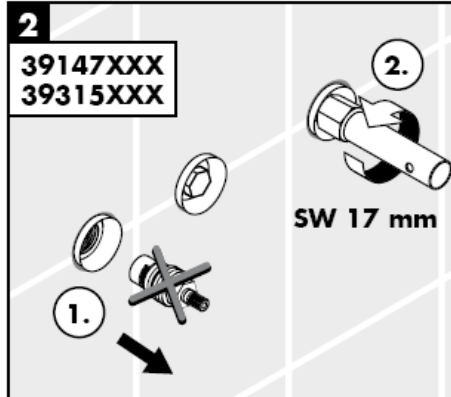
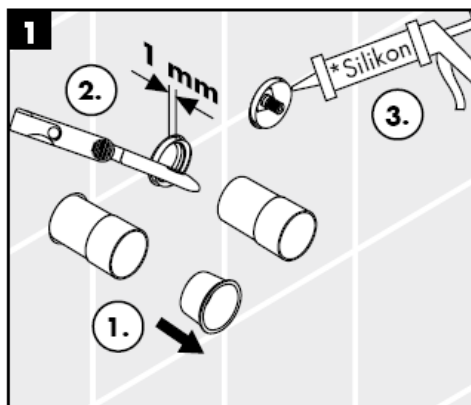


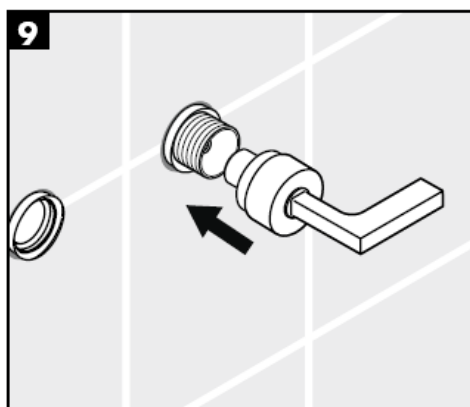
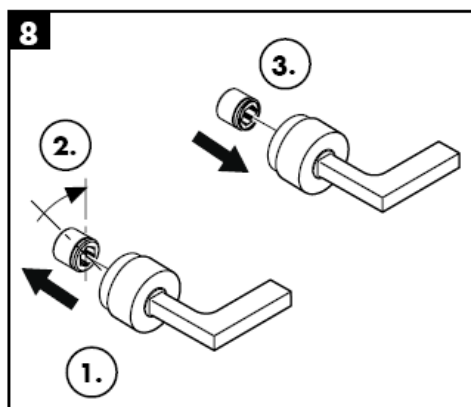
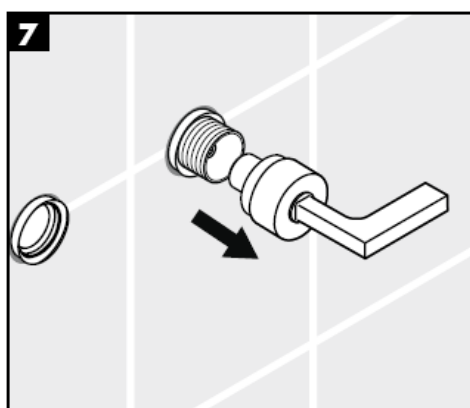
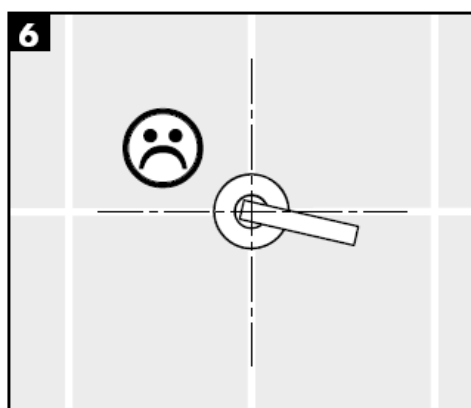
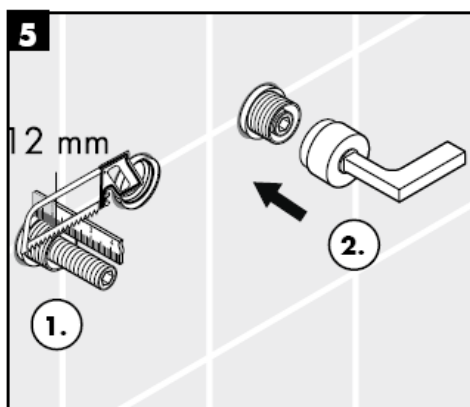
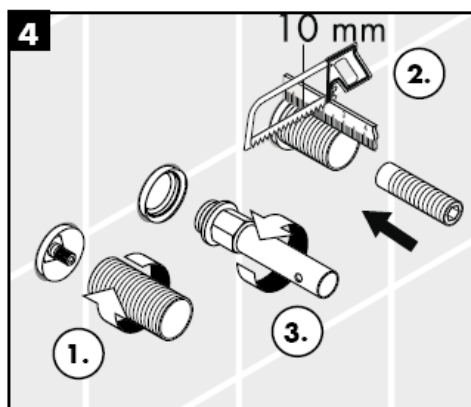
**Pažnja!** Cijevi moraju biti postavljene, isprane i testirane prema važećim normama!

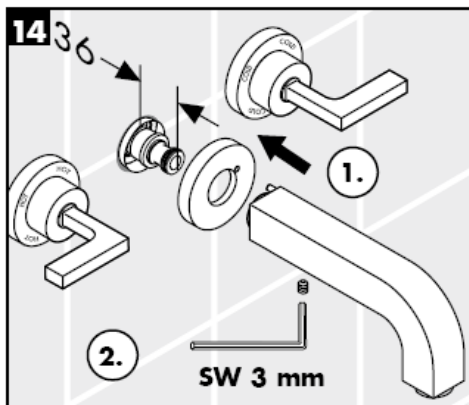
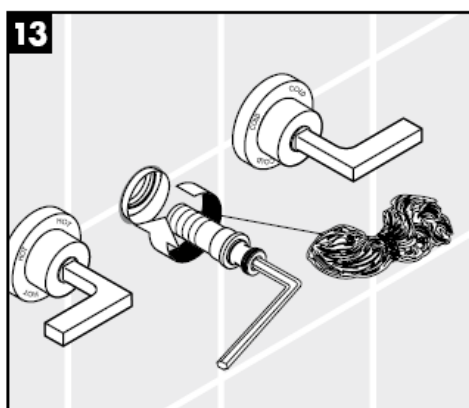
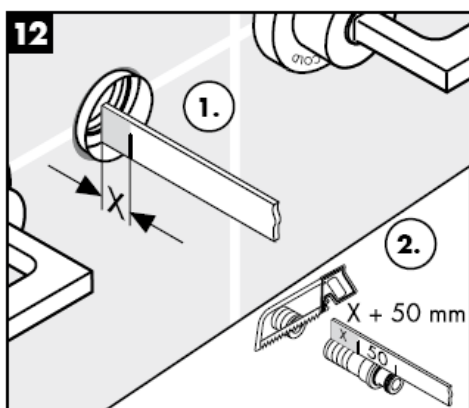
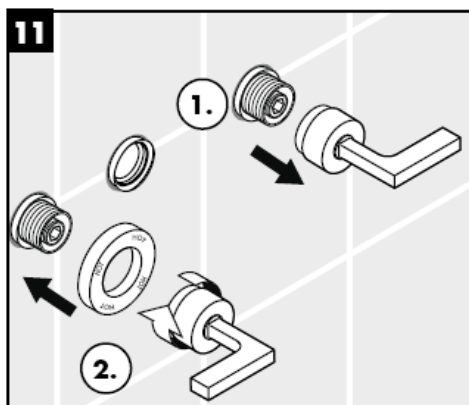
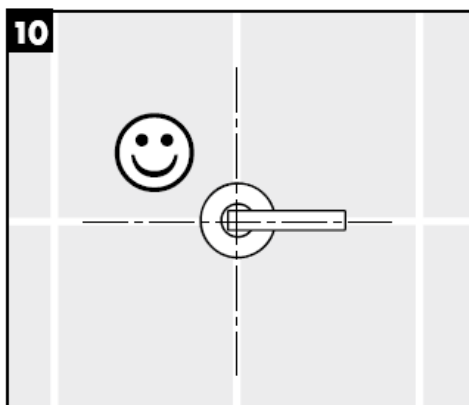
Podžbukni dio



10303180







\* Silikon (ne sadrži kiseline)

**Tehnički podatci****Armatura ima serijski ugrađen EcoSmart® (limitator protoka)**

Protok vode sa EcoSmart-om: 5 l/min 0,3 MPa

Protok vode bez EcoSmart-a: 15 l/min 0,3 MPa

Najveći dopušteni tlak: max. 1 MPa

Preporučeni tlak: 0,1 - 0,5 MPa

Probni tlak: 1,6 MPa

(1 MPa = 10 bar = 147 PSI)

Temperatura vruće vode: max. 80° C

Preporučena temperatura vruće vode: 65° C

Hansgrohe armature mogu se koristiti u kombinaciji sa hidraulički i termički kontroliranim protočnim bojlerima ukoliko tlak iznosi najmanje 0,15 MPa.

Ako dolazi do problema sa protočnim bojlerima ili ne izlazi dovoljno vode, EcoSmart® (5a) lociran iza perlatora mora biti uklonjen.

QuickClean - ručni sustav za čišćenje omogućuje jednostavnim trljanjem odstranjivanje kamenca sa rupica prskalice tuša.

**Rezervni djelovi pogledaj stranicu 4**

1	Ručica „Hebel“	39296000
2	Ručica „Kreuz“	39295000
3	Rozeta za hladnu vodu	96755000
4	Rozeta za toplu vodu	96754000
5	Rozeta za slavinu	96756000
6	Aerator pozlaćeni (10)	13185000
7	Set navoja	96392000
8	Ventil za zatvaranje Hladna voda	96351000
9	Ventil za zatvaranje Topla voda	96350000
10	Produljenje 25 mm	96259000
11	Kompletna slavina 180 mm	97238000
	Kompletna slavina 240 mm	97239000
12	dovodna spojnica	97228000

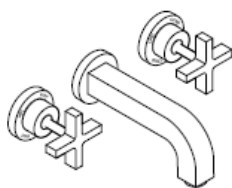
**Oznaka testiranja**

	DVGW	P-IX	SVGW	ACS	NF	WRAS	KIWA
39143XXX	DVGW BT0602	P-IX 9380/IA		X		X	
39313XXX	DVGW BT0602	P-IX 9380/IA		X		X	
39147XXX	DVGW BT0602	P-IX 9380/IA		X		X	
39315XXX	DVGW BT0602	P-IX 9380/IA		X		X	

**hansgrohe**

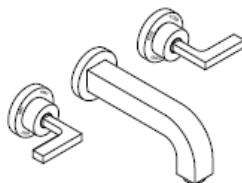


# Montaj kılavuzu



**Citterio**

39143XXX / 39313XXX



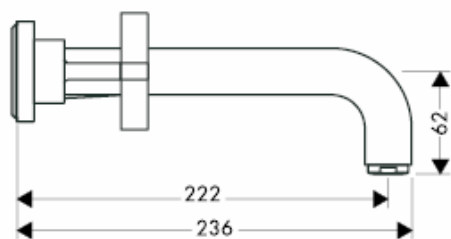
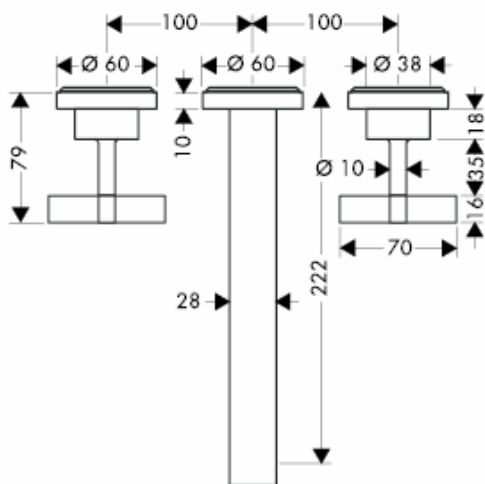
**Citterio**

39147XXX / 39315XXX

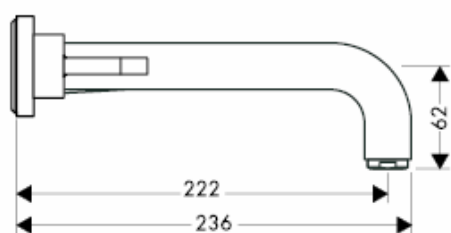
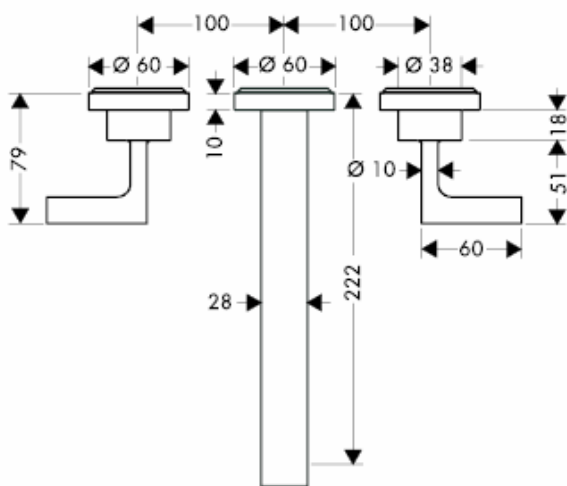
# AXOR<sup>®</sup>

hansgrohe

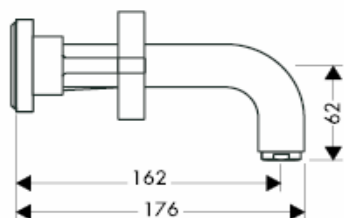
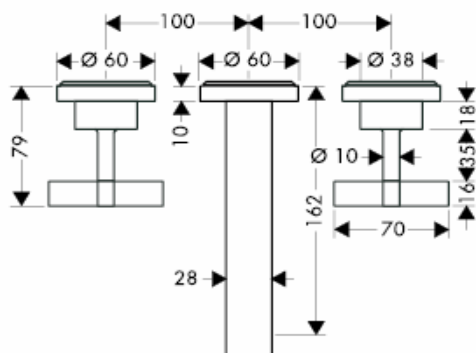
39143000



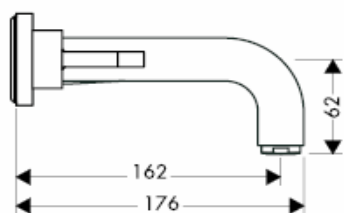
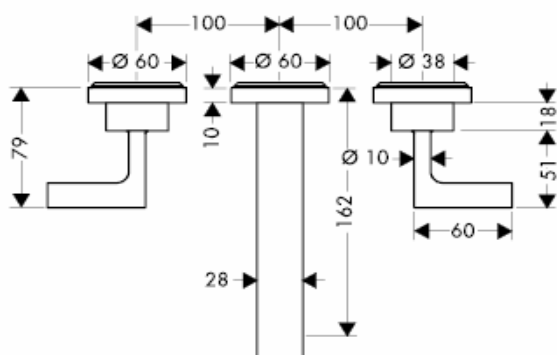
39147000



39313000



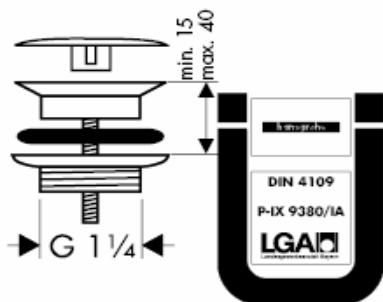
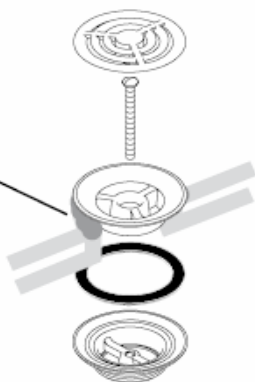
39315000



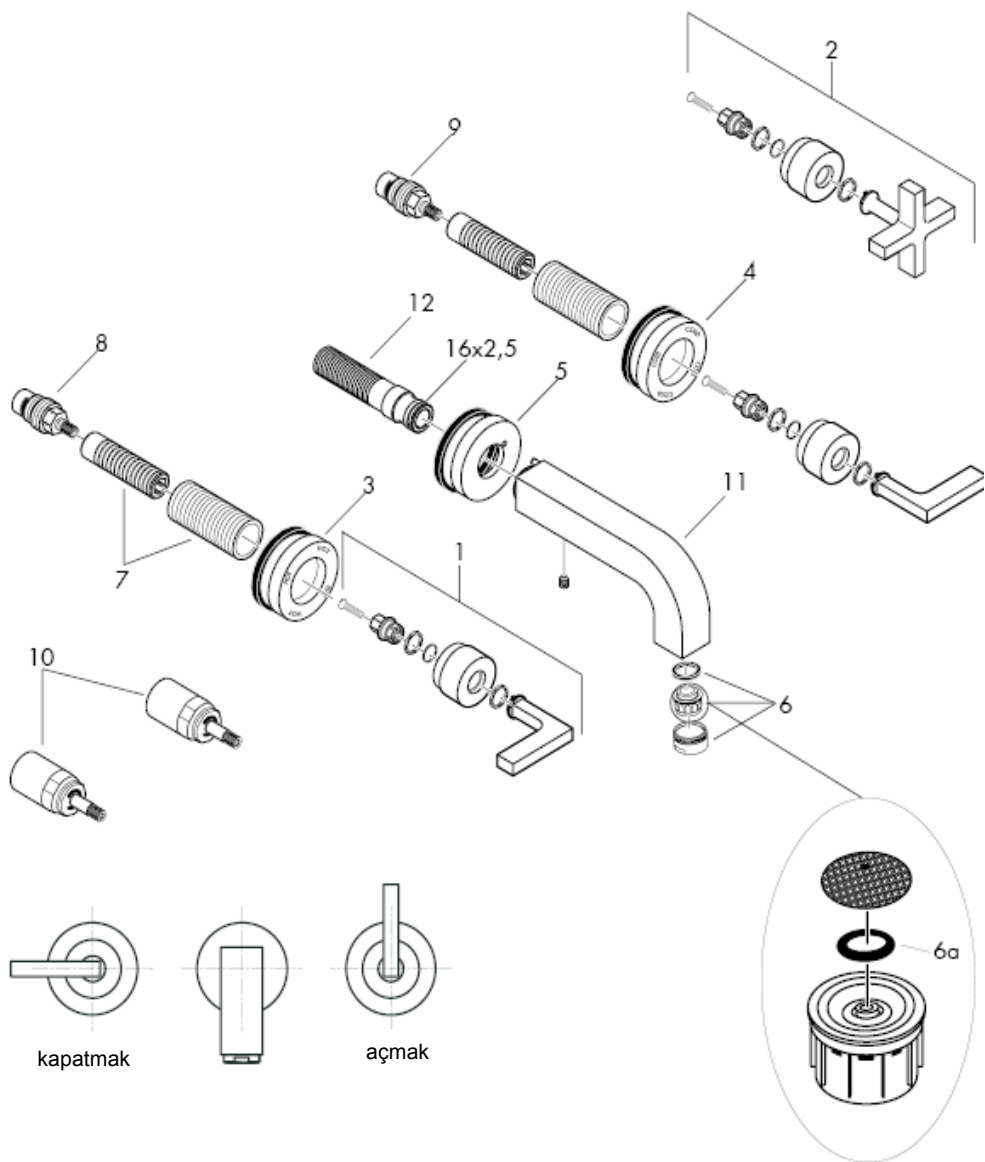
Montaj silikonu



(not included!)

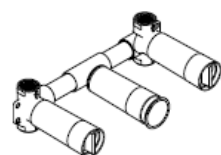


39143000 / 39313000  
39147000 / 39135000

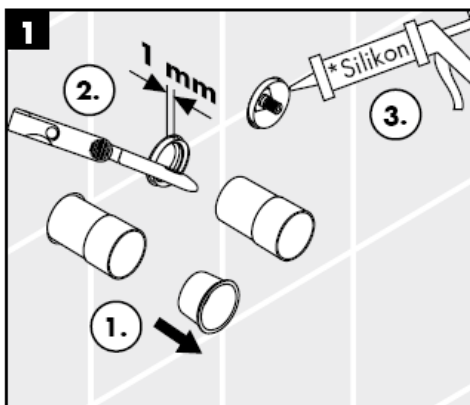


**Önemli!** Batarya geçerli normlara göre monte edilmeli, yıkanmalı ve kontrol edilmelidir!

Ankastre iç set

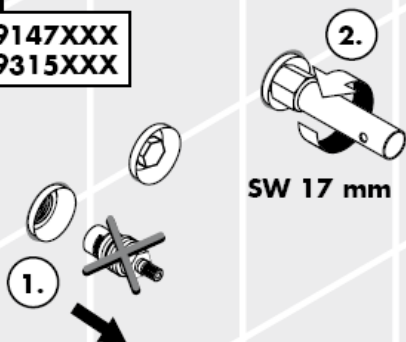


10303180



**2**

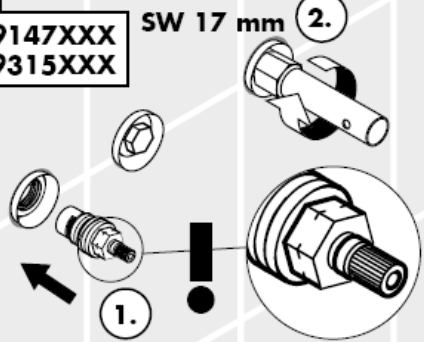
39147XXX  
39315XXX

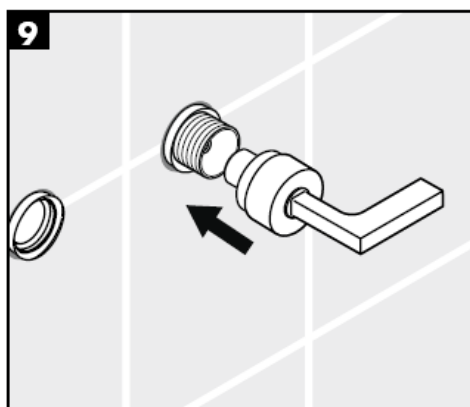
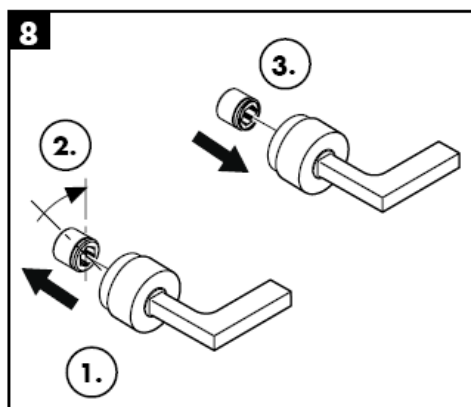
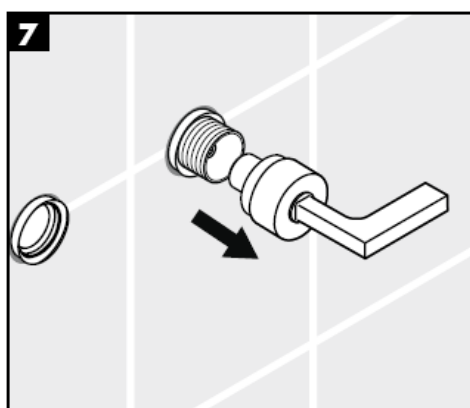
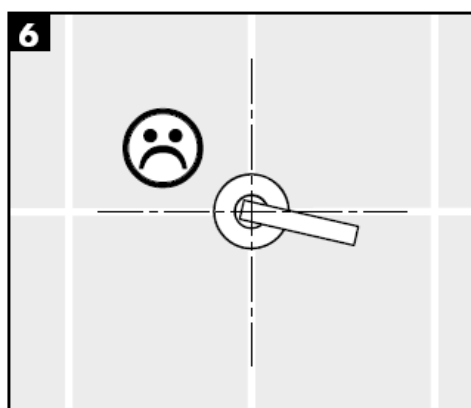
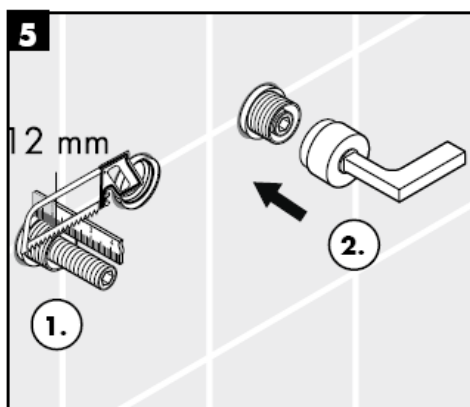
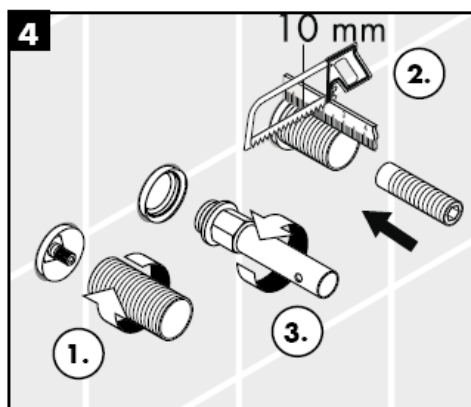


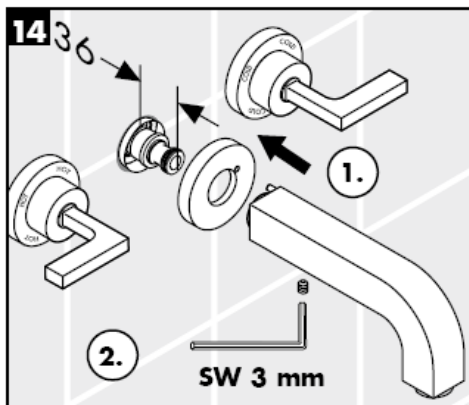
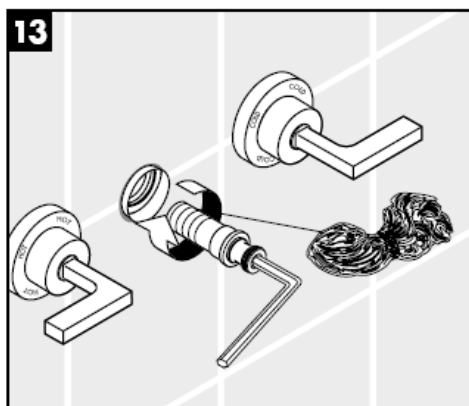
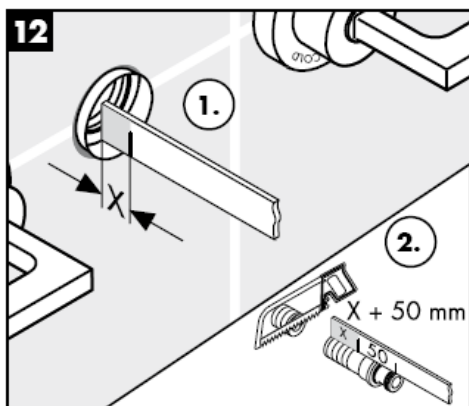
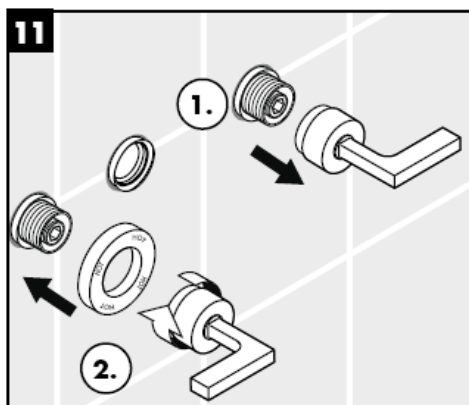
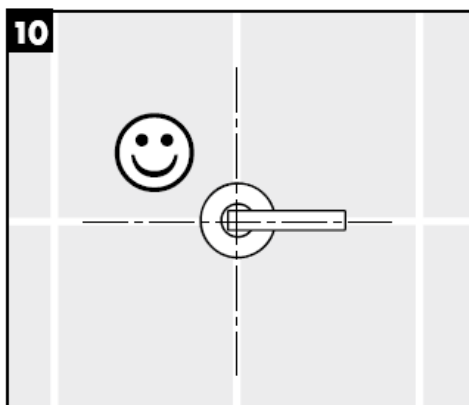
**3**

39147XXX  
39315XXX

SW 17 mm







\* Silikon (asetik asit içermeyen)

**Teknik bilgiler****Batarya EcoSmart® (akış sınırlayıcısı) ile birlikte seri olarak**

Debisi (akış sınırlayıcısı ile):

5 l/min 0,3 MPa

Debisi (akış sınırlayıcısız):

15 l/min 0,3 MPa

İşletme basıncı:

max. 1 MPa

Tavsiye edilen işletme basıncı:

0,1 - 0,5 MPa

Kontrol basıncı:

1,6 MPa

(1 MPa = 10 bar = 147 PSI)

Sıcak su sıcaklığı:

max. 80° C

Tavsiye edilen su ısısı:

65° C

Akış basıncının en az 0,15 Mpa olması durumunda Hansgrohe bataryaları hidrolik ve termik kumandalı şofbenlerle bağlantılı olarak kullanılabilir.

Sürekli akışlı su ısıtıcıları ile birlikte kullanımında problemler söz konusu ise veya akan su miktarının daha fazla olması isteniyorsa, perlatörün arka tarafındaki akış sınırlayıcısı (5a) sökülüp çıkarılabilir.

QuickClean, üründe bulunan bir temizleme fonksiyonudur. Basit bir ovuşturma ile sprey modüllerdeki kireci çözer.

**Yedek Parçalar Bakınız sayfa 4**

1	Kumanda kolu „Hebel“	39296000
2	Kumanda kolu „Kreuz“	39295000
3	Soğuk su tarafı rozeti	96755000
4	Sıcak su tarafı rozeti	96754000
5	Çıkış için rozet	96756000
6	Perlatör (10)	13185000
7	Dişli kovan seti	96392000
8	Kapatma ünitesi	
9	Soğuk su tarafı	96351000
10	Kapatma ünitesi	
11	Sıcak su tarafı	96350000
12	Uzatma 25 mm	96259000
13	Menfez komple 180 mm	97238000
	Menfez komple 240 mm	97239000
14	Bağlantı nipel	97228000

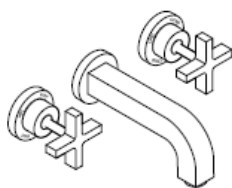
**Kontrol işareti**

	DVGW	P-IX	SVGW	ACS	NF	WRAS	KIWA
39143XXX	DVGW BT0602	P-IX 9380/IA		X		X	
39313XXX	DVGW BT0602	P-IX 9380/IA		X		X	
39147XXX	DVGW BT0602	P-IX 9380/IA		X		X	
39315XXX	DVGW BT0602	P-IX 9380/IA		X		X	

**hansgrohe**

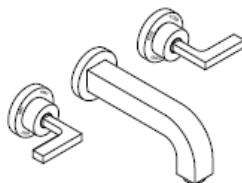


# Instrucțiuni de montare



**Citterio**

39143XXX / 39313XXX



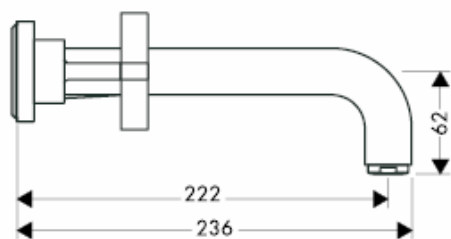
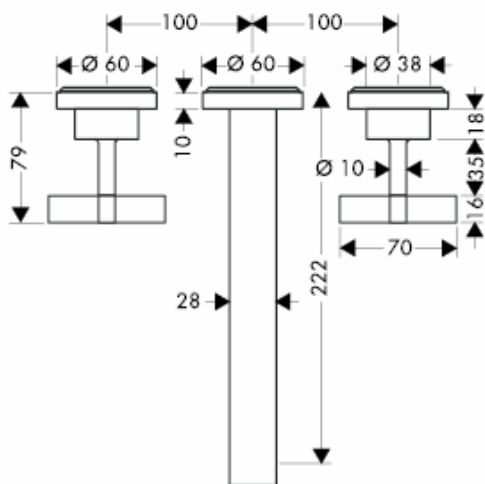
**Citterio**

39147XXX / 39315XXX

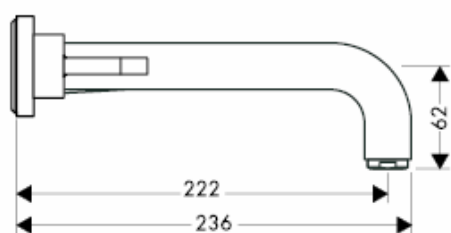
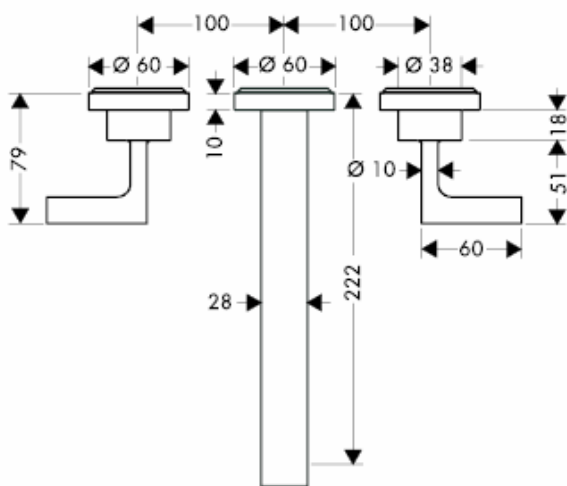
# AXOR<sup>®</sup>

hansgrohe

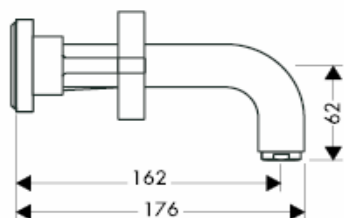
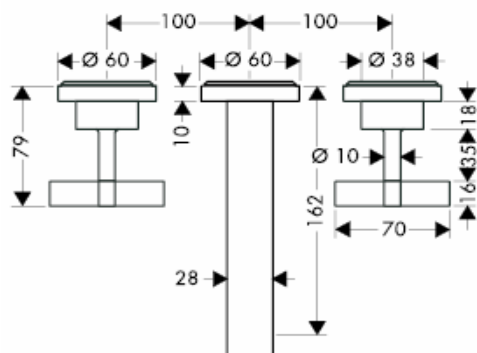
39143000



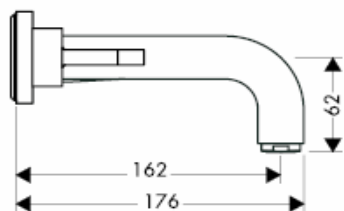
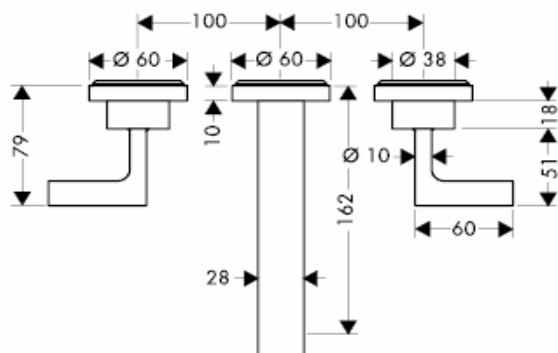
39147000



39313000



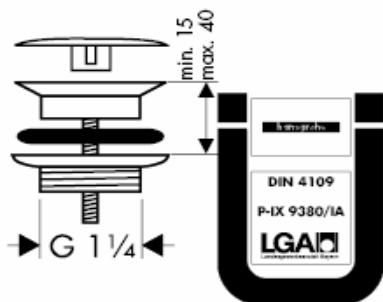
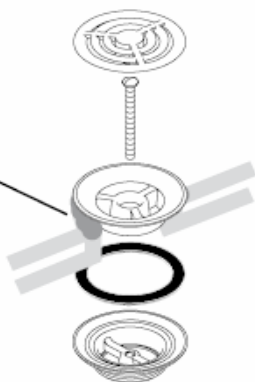
39315000



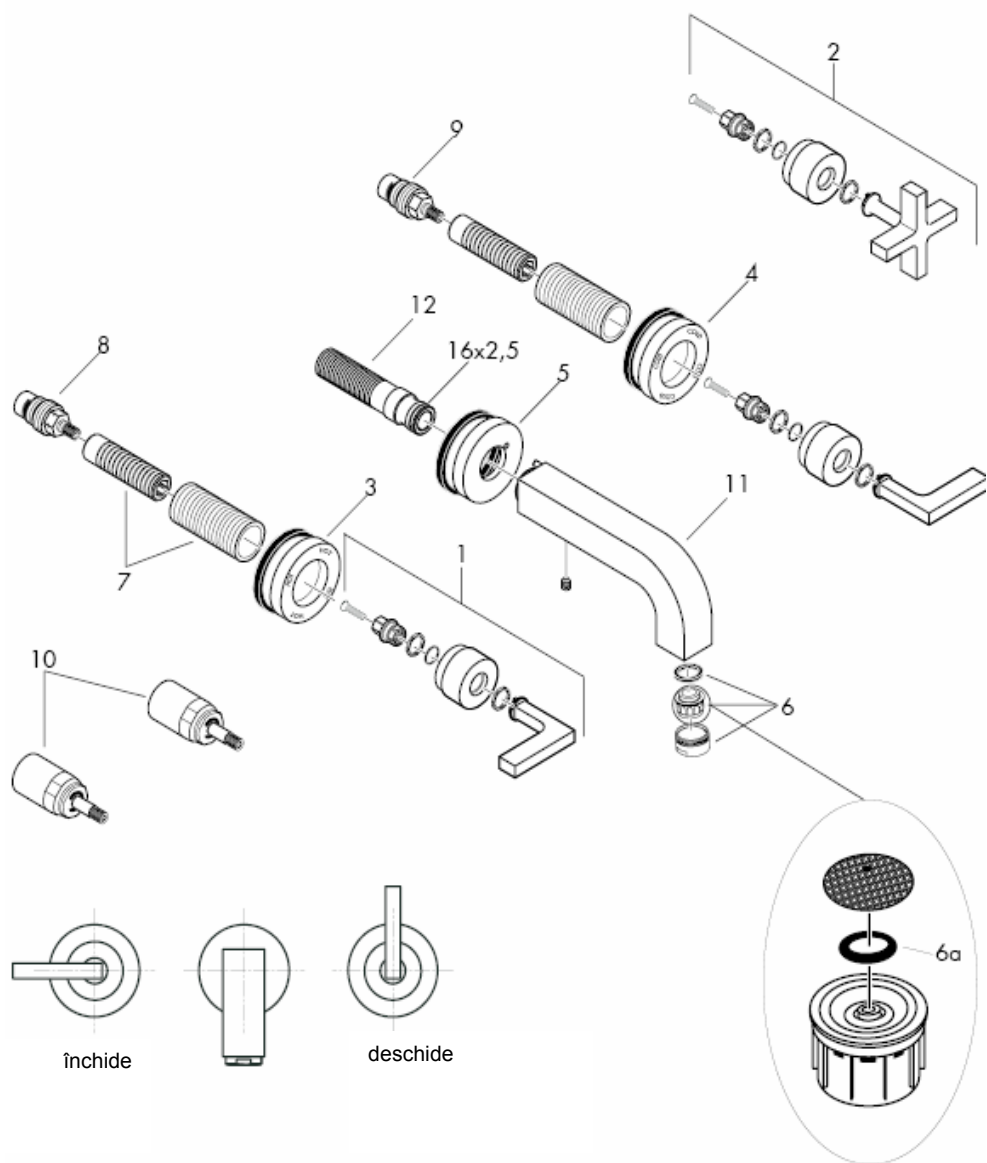
Chit de instalare



(not included!)

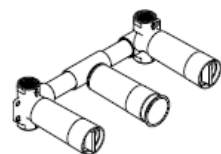


39143000 / 39313000  
39147000 / 39135000

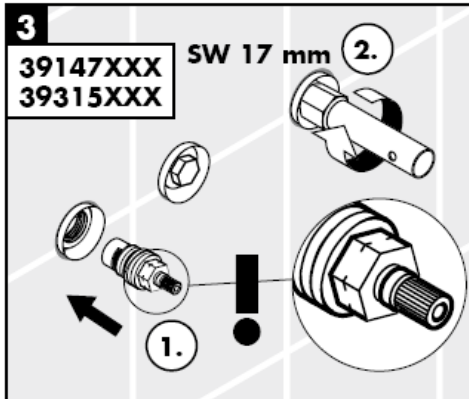
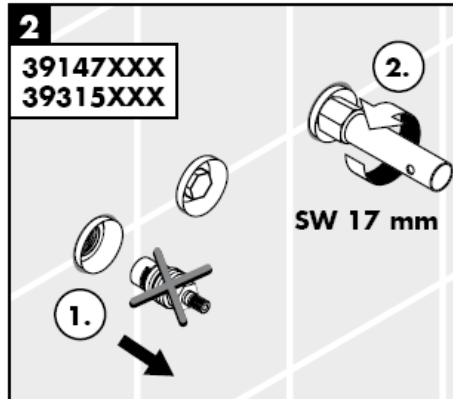
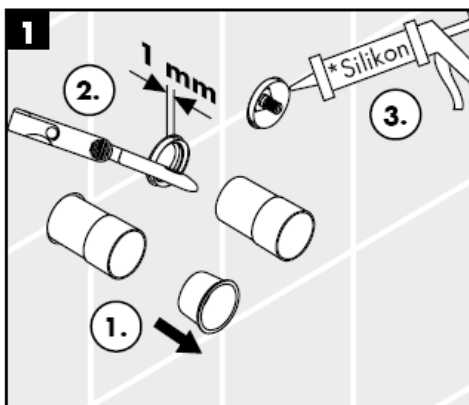


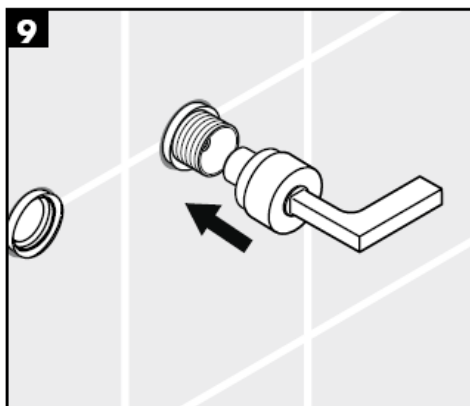
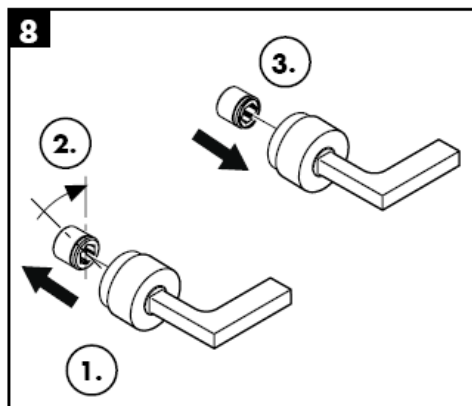
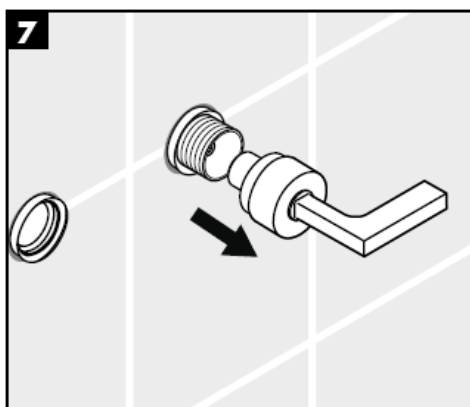
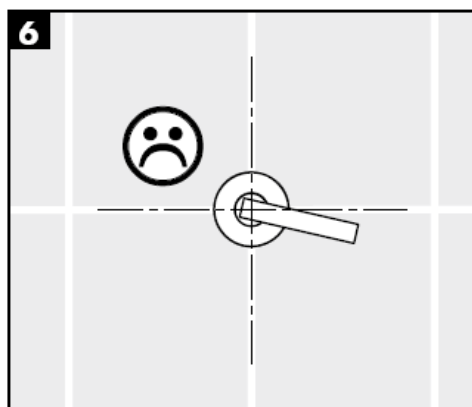
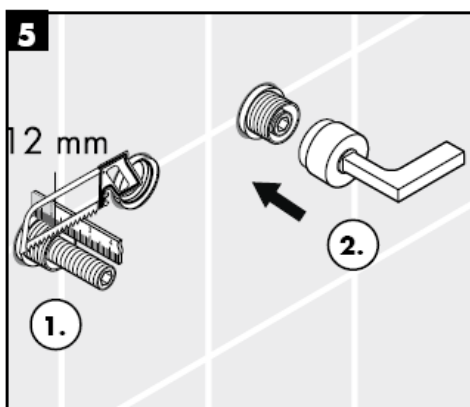
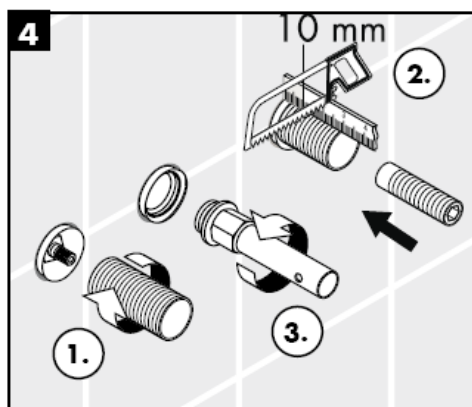
**Atenție!** Bateria trebuie montată, clătită și verificată conform normelor în vigoare.

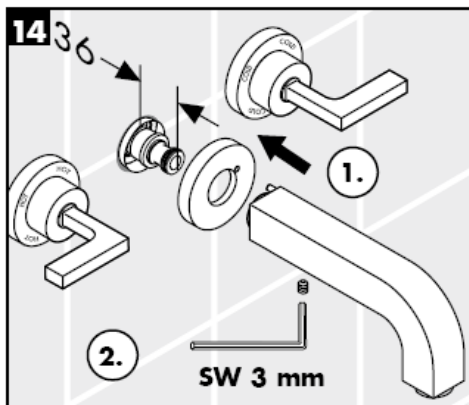
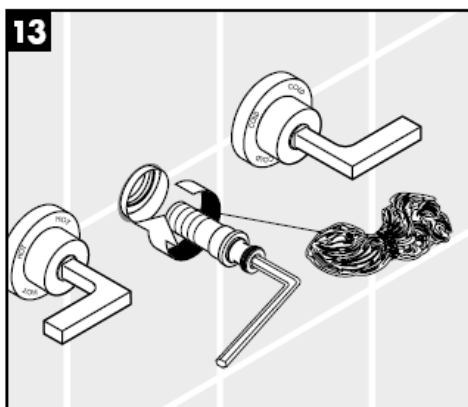
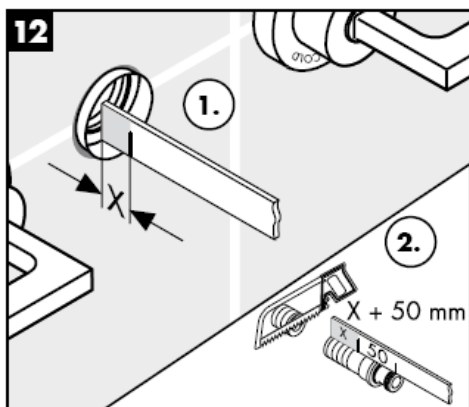
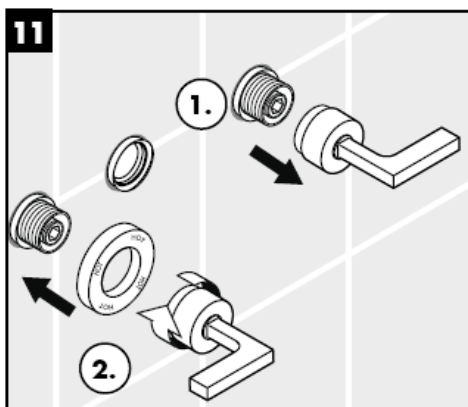
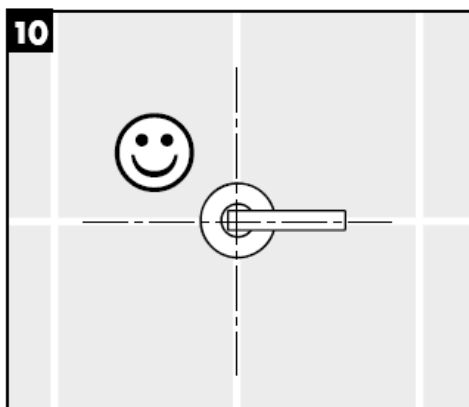
Baterie



10303180







\* Silicon (fără acid acetic!)

**Date tehnice**

**Bateria este dotată în serie cu EcoSmart® (limitator de debit)**

Debit de apă cu EcoSmart: 5 l/min 0,3 MPa

Debit de apă fără EcoSmart: 15 l/min 0,3 MPa

Presiune de funcționare: max. 1 MPa

Presiune de funcționare recomandată: 0,1 - 0,5 MPa

Presiune de verificare: 1,6 MPa

(1 MPa = 10 bar = 147 PSI)

Temperatura apei calde: max. 80° C

Temperatura recomandată a apei calde: 65° C

Bateriile Hansgrohe pot fi utilizate cu boiler instant cu comandă termică sau hidraulică dacă presiunea apei de alimentare este de min. 0,15 MPa.

Dacă apar probleme cu boilerul instant sau dacă doriți un debit de apă mai mare, puteți să demontați unitatea EcoSmart® (reductor de debit 5a), care se află în spatele suflătorului de aer.

Cu ajutorul sistemului QuickClean puteți să îndepărtați depunerile de calcar de pe diferitele duze de jet de apă prin frecare.

**Piese de schimb vezi pag. 4**

1	Mâner „Hebel“	39296000
2	Mâner „Kreuz“	39295000
3	Rozetă pe partea pentru apă rece	96755000
4	Rozetă pe partea pentru apă caldă	96754000
5	Rozetă de scurgere	96756000
6	Pulverizator aer cpl. (10)	13185000
7	Set de dibluri	96392000
8	Unitate de oprire apă rece	96351000
9	Unitate de oprire apă caldă	96350000
10	Prelungitor 25 mm	96259000
11	Pipă cpl. 180 mm	97238000
	Pipă cpl. 240 mm	97239000
12	Niplu de conectare	97228000



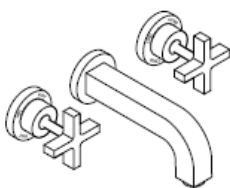
**Certificat de testare**

	DVGW	P-IX	SVGW	ACS	NF	WRAS	KIWA
39143XXX	DVGW BT0602	P-IX 9380/IA		X		X	
39313XXX	DVGW BT0602	P-IX 9380/IA		X		X	
39147XXX	DVGW BT0602	P-IX 9380/IA		X		X	
39315XXX	DVGW BT0602	P-IX 9380/IA		X		X	

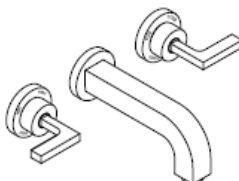
**hansgrohe**



# Οδηγία συναρμολόγησης



**Citterio**  
39143XXX / 39313XXX

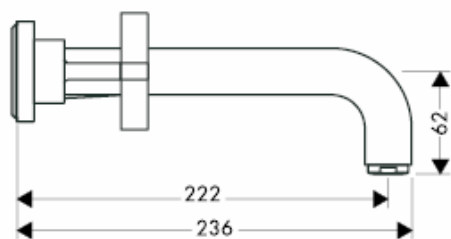
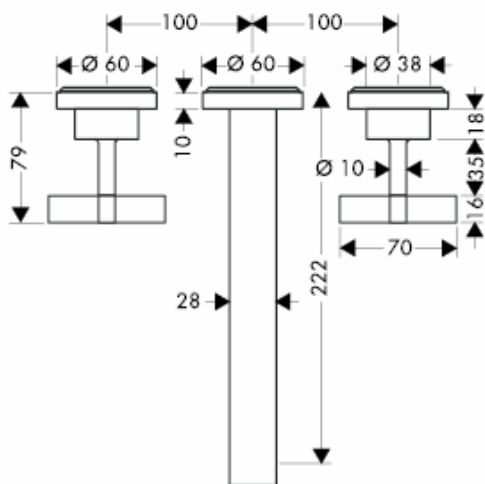


**Citterio**  
39147XXX / 39315XXX

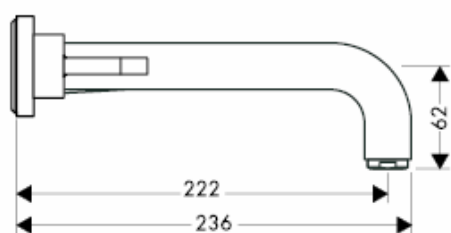
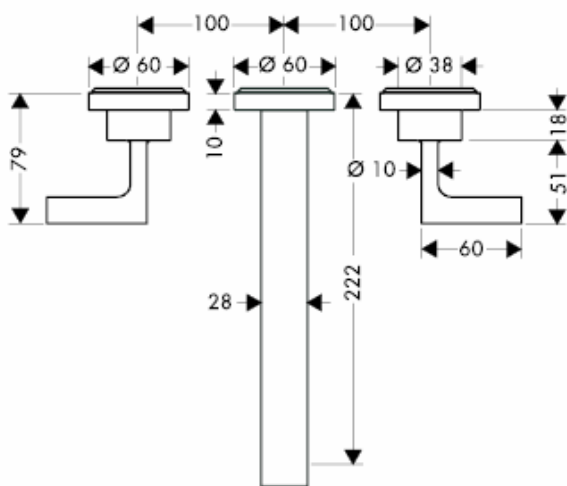
# AXOR<sup>®</sup>

hansgrohe

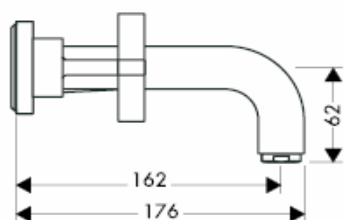
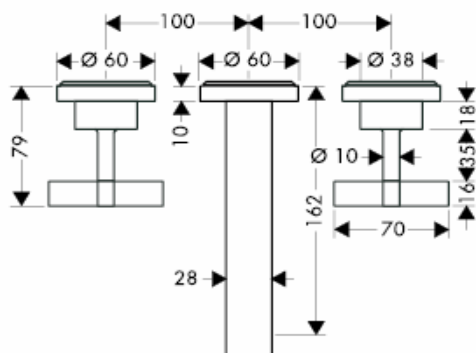
39143000



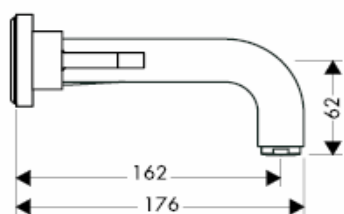
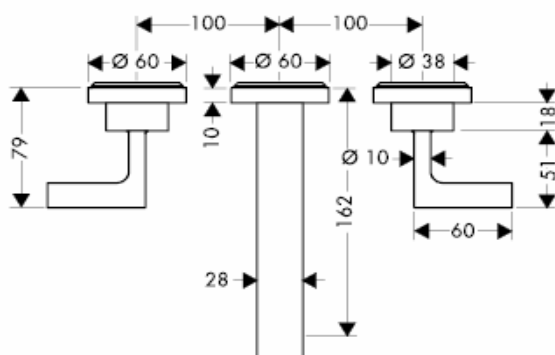
39147000



39313000



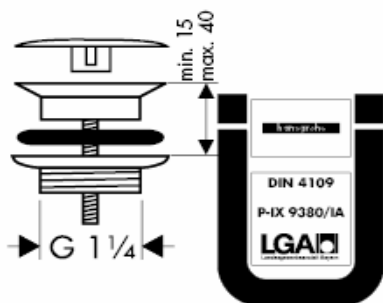
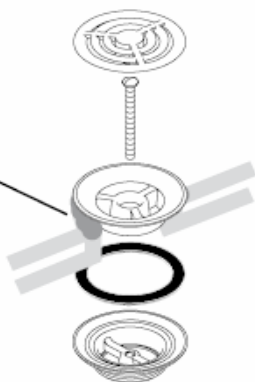
39315000



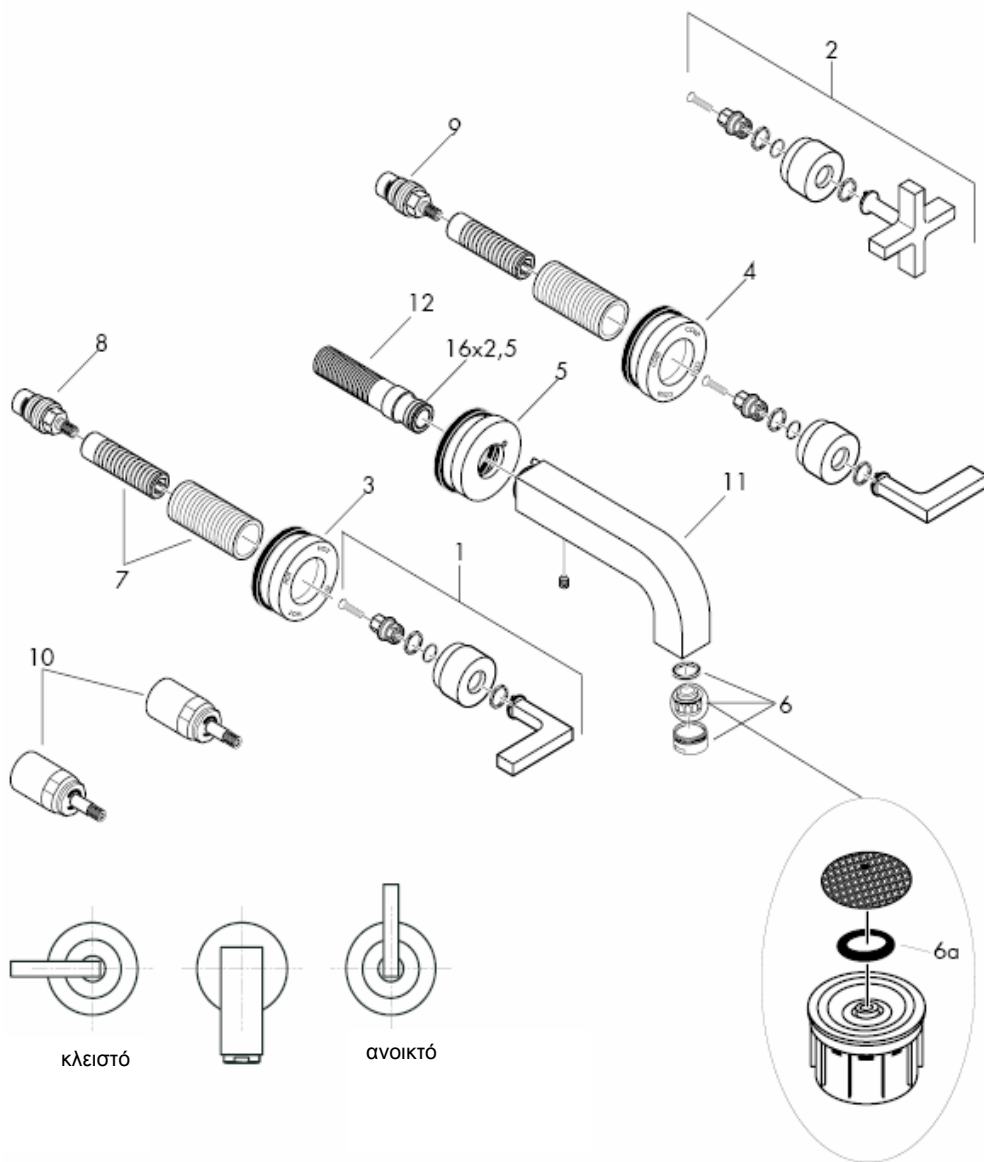
Κιτ εγκατάστασης



(not included!)

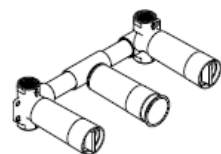


39143000 / 39313000  
39147000 / 39135000

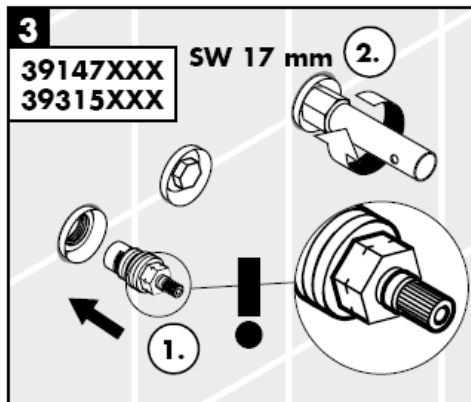
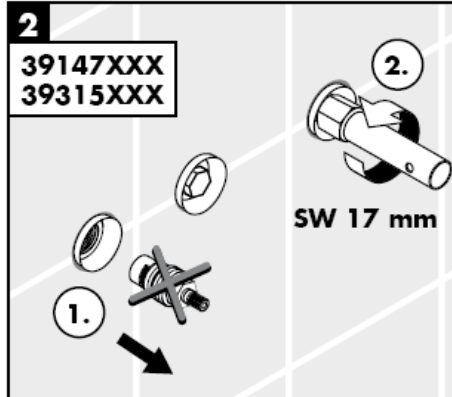
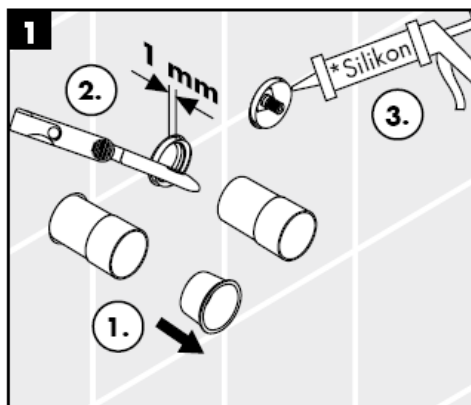


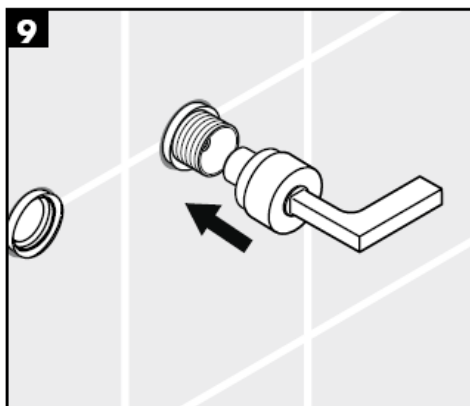
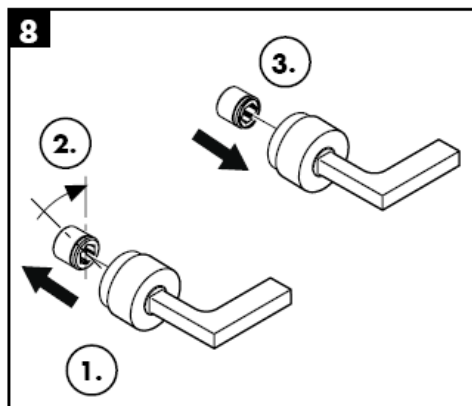
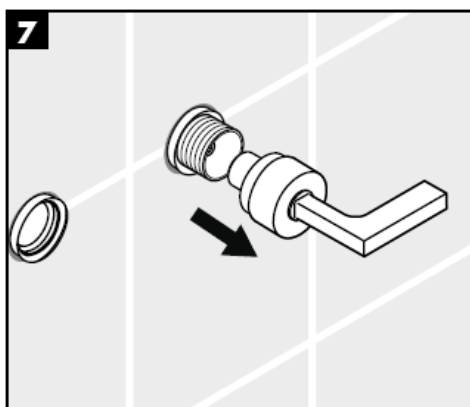
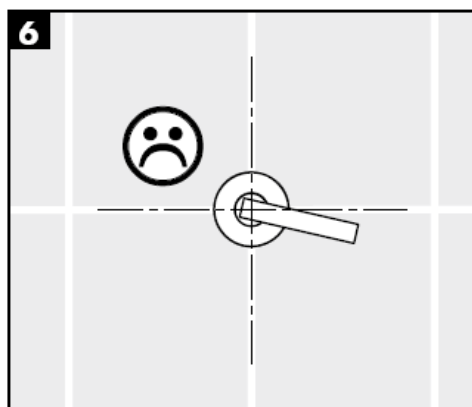
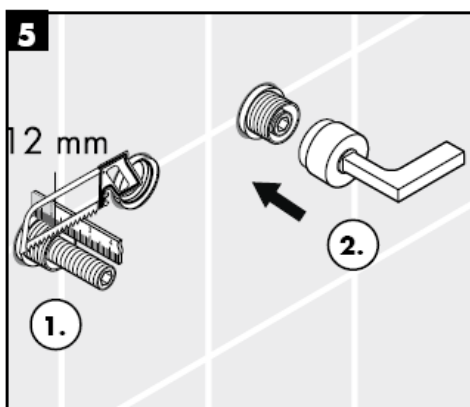
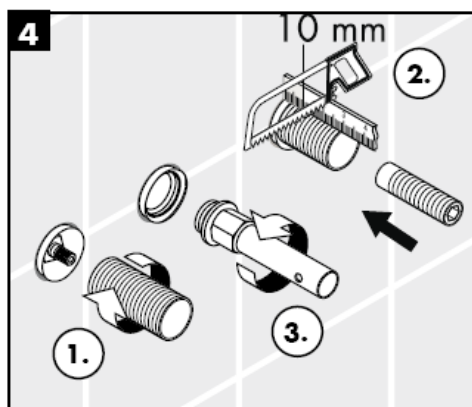
**Προσοχή!** Η κεντρική βάνα πρέπει να τοποθετηθεί, να πλυθεί και να ελεγχθεί με βάση τους ισχύοντες κανόνες υδραυλικής τέχνης!

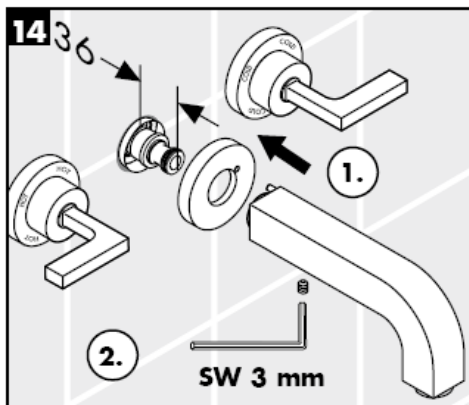
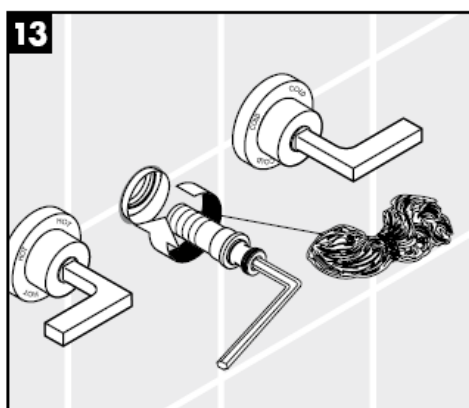
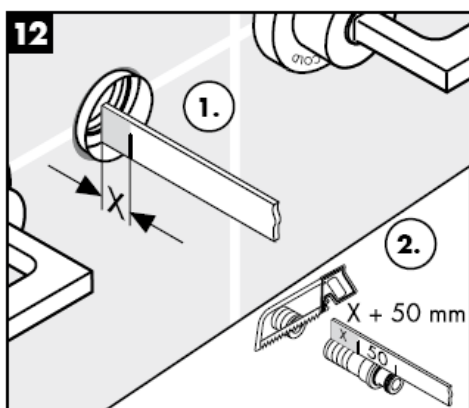
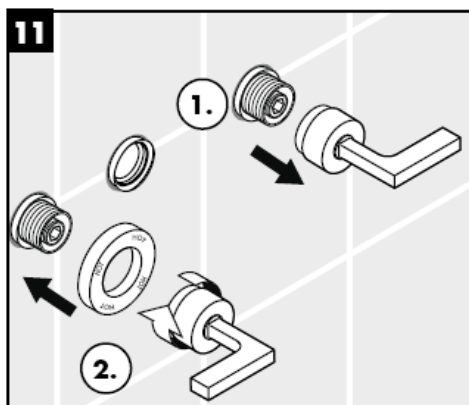
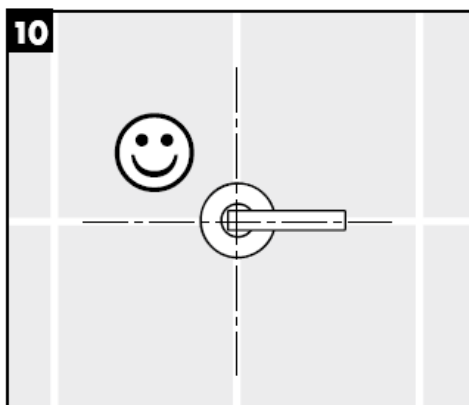
Βασικός κορμός



10303180







\* Σιλικόνη (δίχως οξικό οξύ!)

**Τεχνικά Χαρακτηριστικά**

**Μπαταρία μόνιμα εξοπλισμένη με EcoSmart® (μειωτής ροής)**

Κατανάλωση νερού με ελαχιστοποιητή νερού:  
5 l/min 0,3 MPa

Κατανάλωση νερού χωρίς ελαχιστοποιητή νερού:  
15 l/min 0,3 MPa

Λειτουργία πίεσης: max. 1 MPa

Συνιστώμενη λειτουργία πίεσης: 0,1 - 0,5 MPa

Πίεση ελέγχου: 1,6 MPa

(1 MPa = 10 bar = 147 PSI)

Θερμοκρασία ζεστού νερού: max. 80° C

Συνιστώμενη θερμοκρασία ζεστού νερού: 65° C

Οι βάνες Hansgrohe μπορούν να συνδυαστούν με ταχυθερμοσίφωνες υδραυλικού και θερμικού ελέγχου, όταν η πίεση ροής αριθμεί τουλάχιστον 1,5 MPa.

Εάν παρουσιαστεί πρόβλημα με τον ταχυθερμοσίφωνα ή όταν απαιτείται περισσότερο νερό, μπορεί να απομακρυνθεί ο ελαχιστοποιητής νερού (EcoSmart®), (μειωτής ροής 5a), ο οποίος βρίσκεται πίσω από το φίλτρο.

Με QuickClean, τη λειτουργία καθαρισμού με το χέρι, μπορούν να απομακρυνθούν με απλό τρίψιμο τα άλατα από τα κανάλια του καταιονιστήρα.

**Ανταλλακτικά βλ. Σελίδα 4**

1	Λαβή „Hebel“	39296000
2	Λαβή „Kreuz“	39295000
3	Ροζέτα πλευρά κρύου νερού	96755000
4	Ροζέτα πλευρά ζεστού νερού	96754000
5	Ροζέτα για απορροή	96756000
6	Φίλτρο, πλήρες (10)	13185000
7	Σετ κελύφων με σπείρωμα	96392000
8	Διάταξη φραγής, πλευρά κρύου νερού	96351000
9	Διάταξη φραγής, πλευρά ζεστού νερού	96350000
10	Επιμήκυνση 25 mm	96259000
11	Αποχέτευση, πλήρης 180 mm	97238000
	Αποχέτευση, πλήρης 240 mm	97239000
12	Ενδότης σύνδεσης	97228000



**Σήμα ελέγχου**

	DVGW	P-IX	SVGW	ACS	NF	WRAS	KIWA
39143XXX	DVGW BT0602	P-IX 9380/IA		X		X	
39313XXX	DVGW BT0602	P-IX 9380/IA		X		X	
39147XXX	DVGW BT0602	P-IX 9380/IA		X		X	
39315XXX	DVGW BT0602	P-IX 9380/IA		X		X	



---

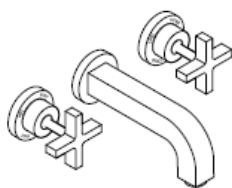
**hansgrohe**

Hansgrohe · Postfach 1145 · D-77761 Schiltach · Telefon +49 (0) 78 36/51-1282 · Telefax +49 (0) 7836/511440  
E-Mail: [info@hansgrohe.com](mailto:info@hansgrohe.com) · Internet: [www.hansgrohe.com](http://www.hansgrohe.com)

02/2010  
9 09636 03  
E/M/IVKá

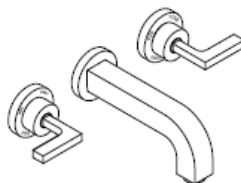


# تعليمات التجميع



**Citterio**

39143XXX / 39313XXX



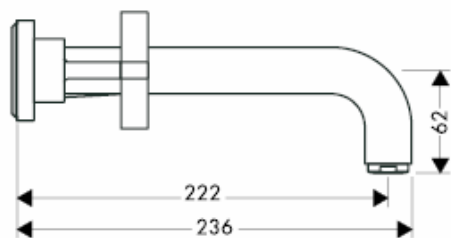
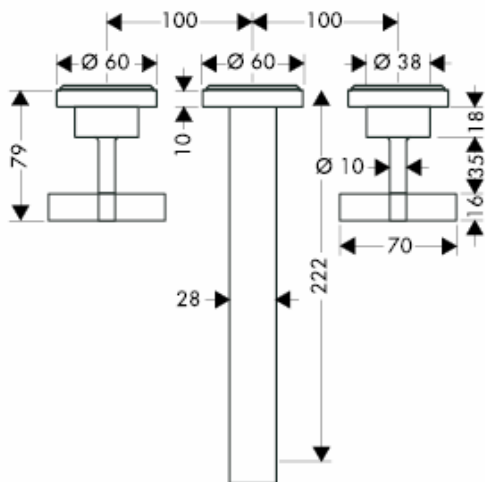
**Citterio**

39147XXX / 39315XXX

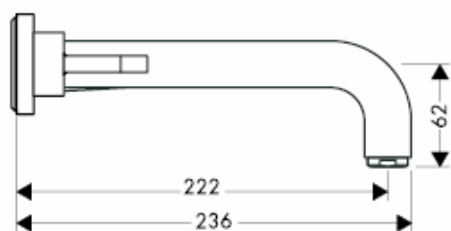
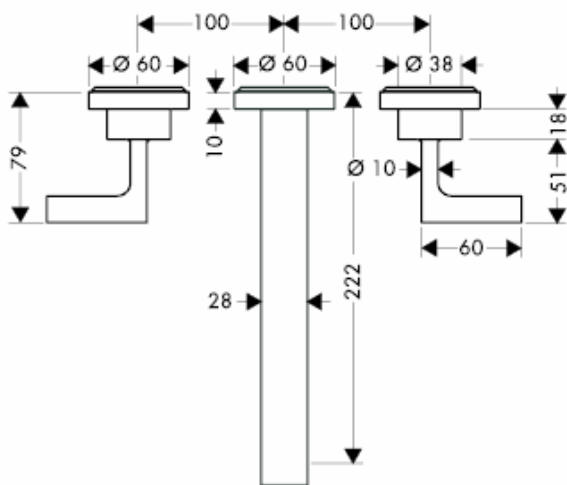
# AXOR<sup>®</sup>

**hansgrohe**

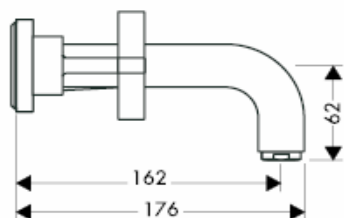
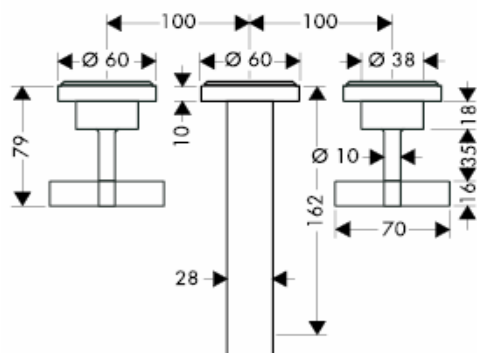
39143000



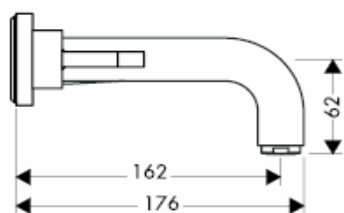
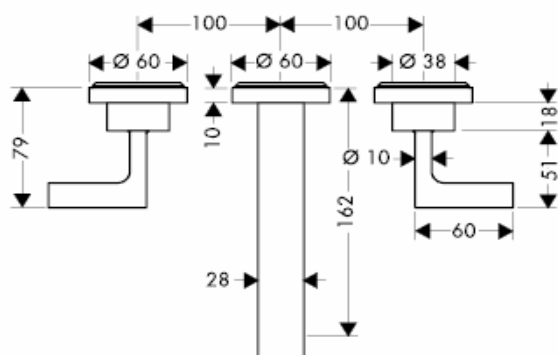
39147000



39313000



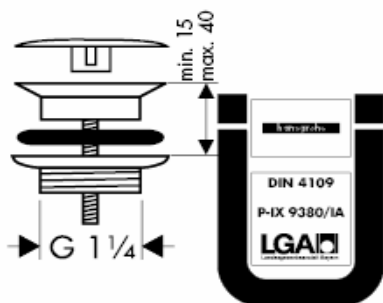
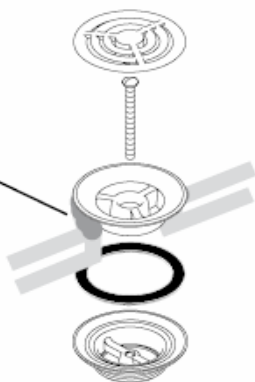
39315000



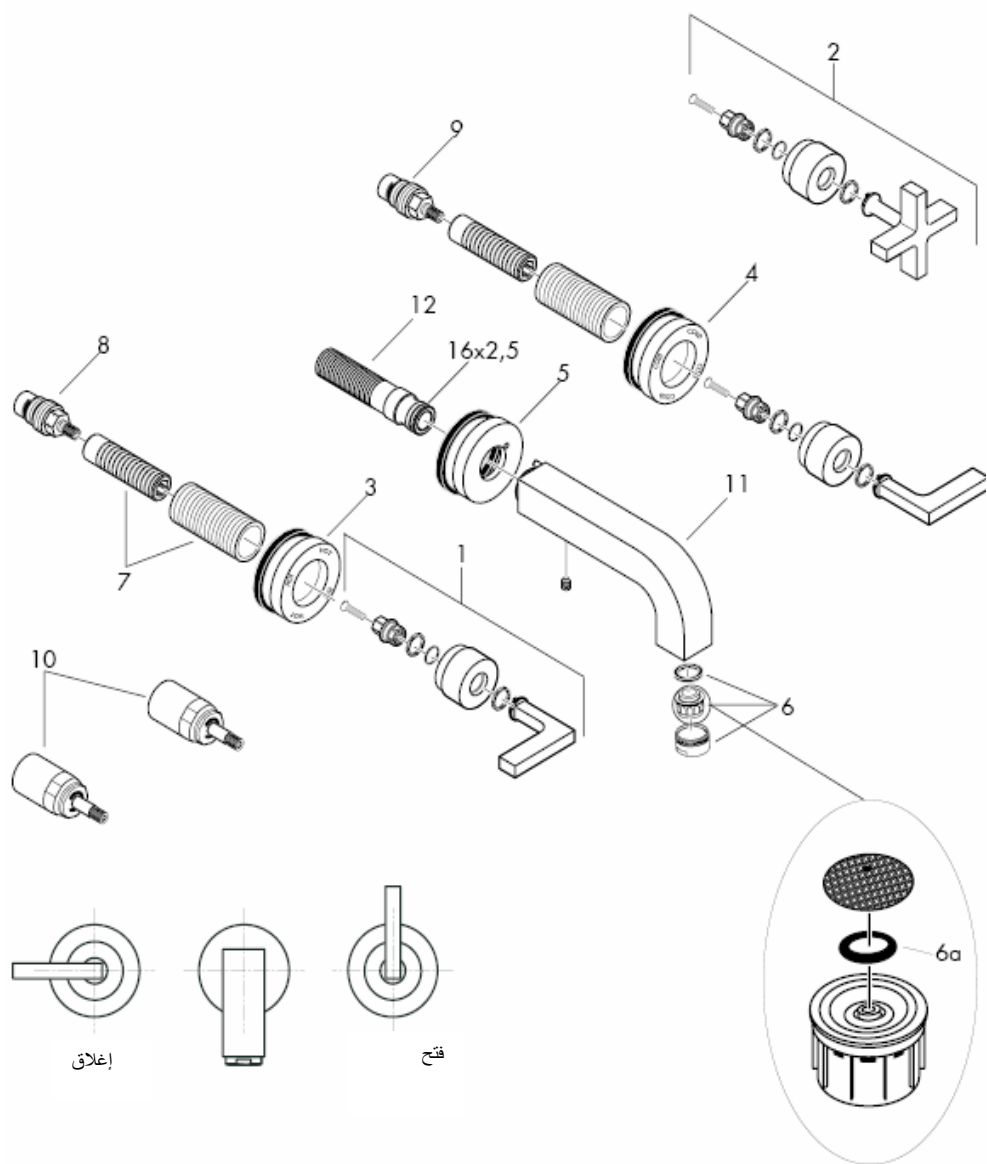
طقم تركيب



(not included!)

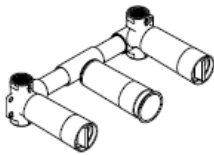


39143000 / 39313000  
39147000 / 39135000

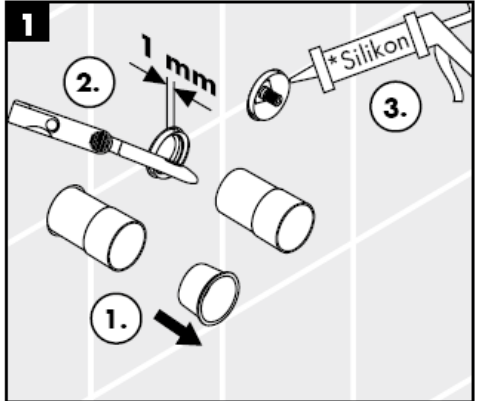


تنبيه! يجب تركيب الوصلة، وغمرها بالماء واختبارها وفقاً للمعايير السارية!

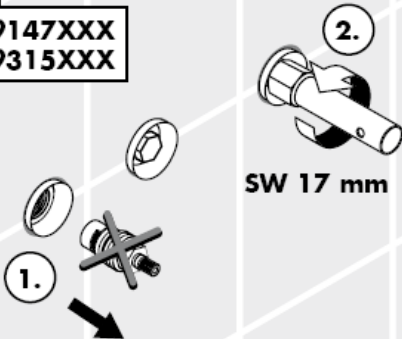
الجزء المخفي



10303180

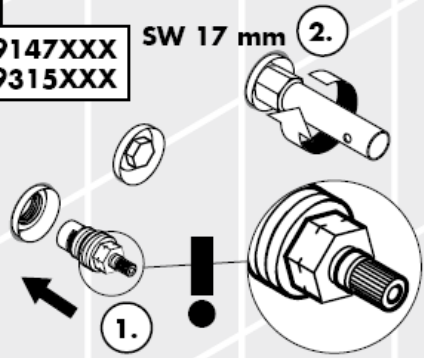


**2**  
39147XXX  
39315XXX

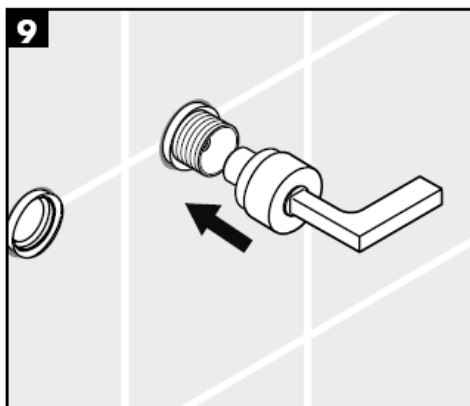
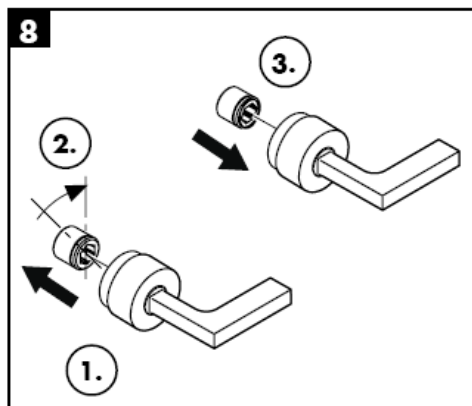
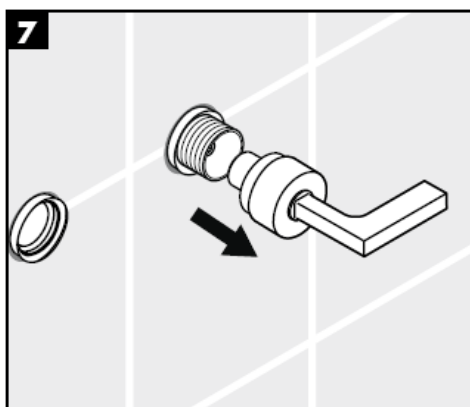
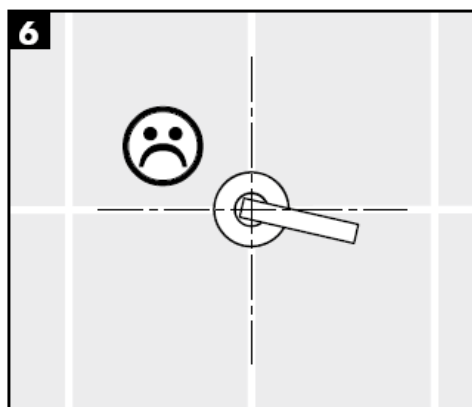
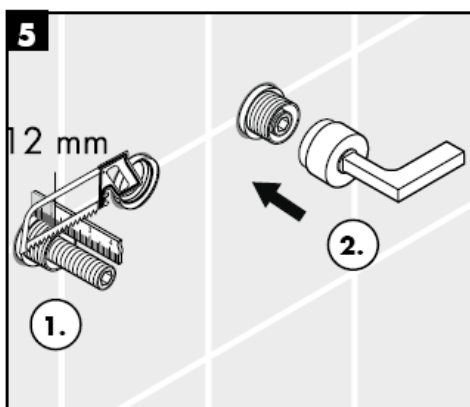
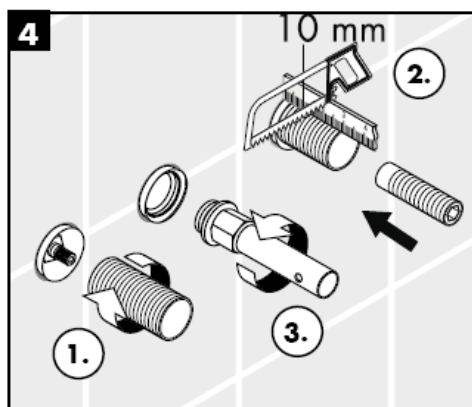


SW 17 mm

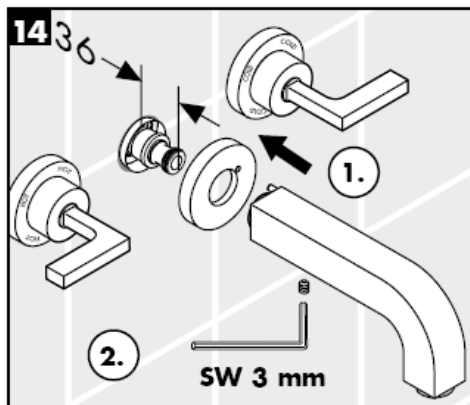
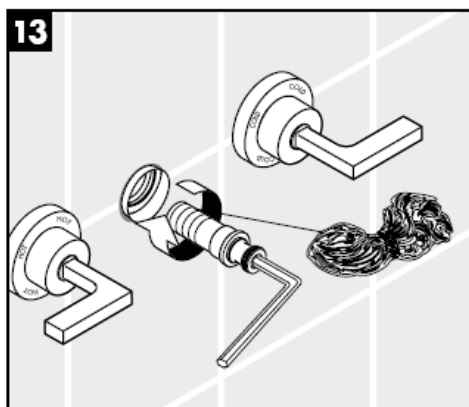
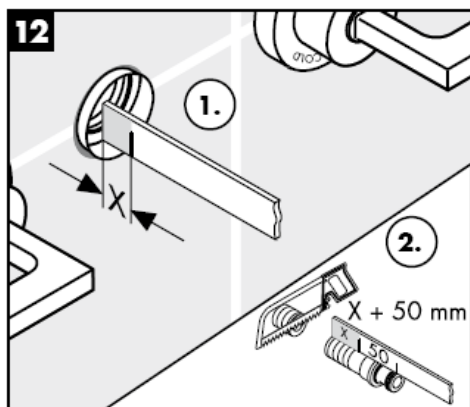
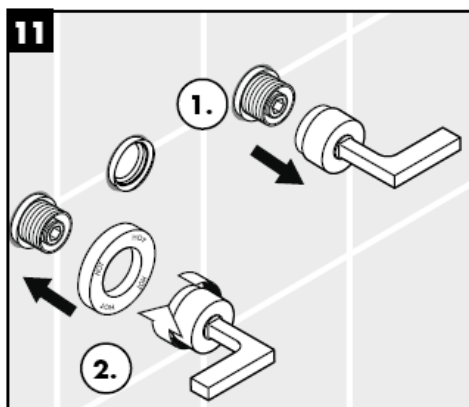
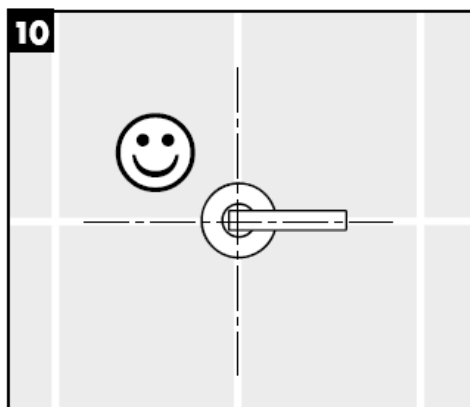
**3**  
39147XXX  
39315XXX



SW 17 mm







\*سيليكون (خالي من حمض الخليك!)

## المواصفات الفنية

## 4 راجع صفحة قطع الغيار

1	مقبض "Hebel"	39296000
2	مقبض "Kreuz"	39295000
3	طوق ناحية الماء البارد	96755000
4	جلبية ناحية الماء الساخن	96754000
5	تركيب جلبية منع التسرب	96756000
6	تجهيزة تهوية (10)	13185000
7	طقم تثبيت	96392000
8	وحدة الإغلاق، الماء البارد	96351000
9	وحدة الإغلاق، الماء الساخن	96350000
10	وصلة إطالة 25 مم	96259000
11	180 mm الصنوبر في (البدن)	97238000
11	240 mm الصنوبر في (البدن)	97239000
12	نبل التوصيل	97228000

(محدد تدفق **EcoSmart®** يتم بشكل قياسي إنتاج الخلاط هذا مع  
المياه)

معدل تدفق المياه باستخدام محدد التدفق:  
5 l/min 0,3 MPa

معدل تدفق المياه بدون استخدام محدد التدفق:  
15 l/min 0,3 MPa

ضغط التشغيل:  
max. 1 MPa

ضغط التشغيل الموصى به:  
0,1 - 0,5 MPa

ضغط الاختبار:  
1,6 MPa

(1) PSI (ميجاباسكال = 10 بار = 147)

درجة حرارة الماء الساخن:  
max. 80° C

درجة الحرارة الموصى بها للماء الساخن:  
65° C

يمكن استخدام خلاطات هانزجروهي مع سخانات تدفق الماء ذات  
التحكم الهيدروليكي و الحراري، مع ضغط تدفق لا يقل عن 0,15  
ميجاباسكال.

إذا تسبب سخان الماء المستمر في أية مشكلات أو في حال عدم وجود  
**EcoSmart® 5a** تدفق كافٍ للماء، يجب فك محدد تدفق المياه  
الموجود خلف تجهيزة التهوية.

وباستخدام برنامج التنظيف  
"QuickClean" الذي يتميز بخاصية  
التنظيف الآلي، يمكن تنظيف وحدات دفع  
المياه من الجير عن طريق حكها برفق.

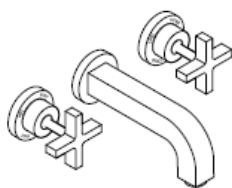


شهادة اختيار

	DVGW	P-IX	SVGW	ACS	NF	WRAS	KIWA
39143XXX	DVGW BT0602	P-IX 9380/IA		X		X	
39313XXX	DVGW BT0602	P-IX 9380/IA		X		X	
39147XXX	DVGW BT0602	P-IX 9380/IA		X		X	
39315XXX	DVGW BT0602	P-IX 9380/IA		X		X	

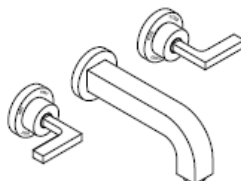
hansgrohe

# Navodila za montažo



**Citterio**

39143XXX / 39313XXX



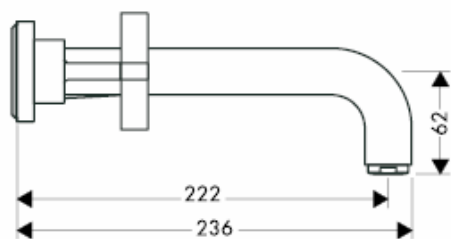
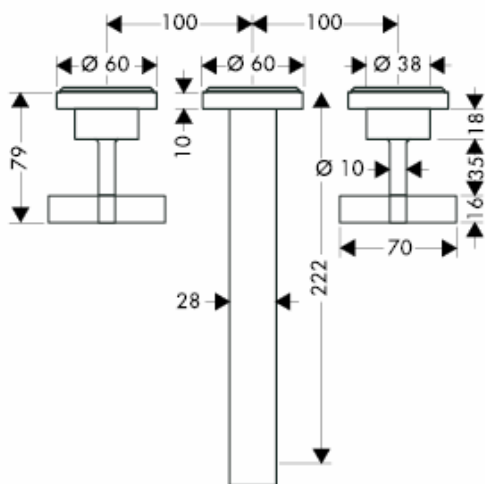
**Citterio**

39147XXX / 39315XXX

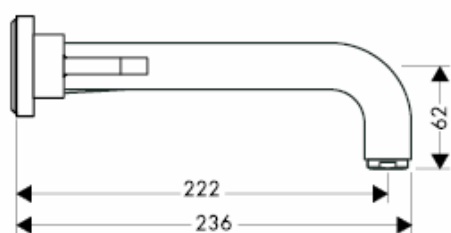
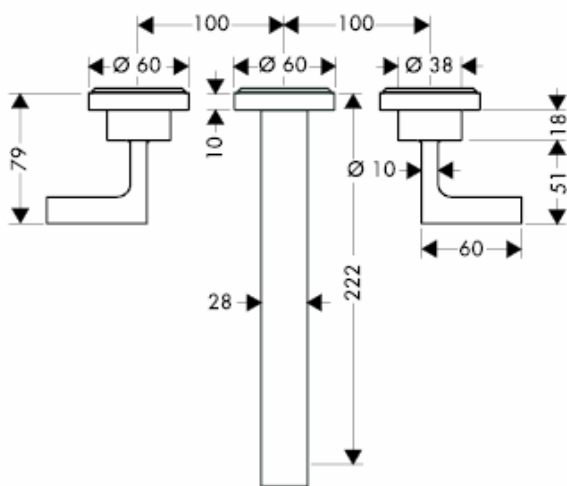
# AXOR<sup>®</sup>

**hansgrohe**

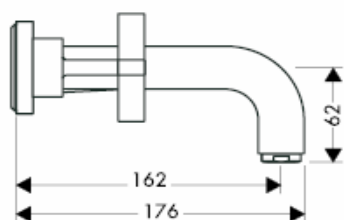
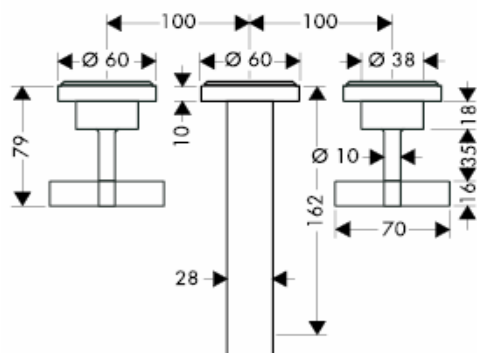
39143000



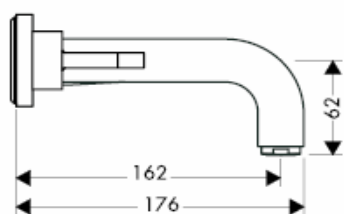
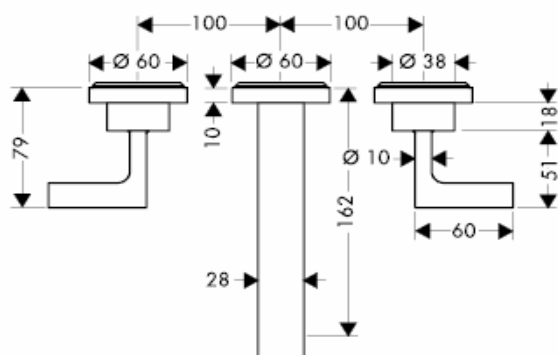
39147000



39313000



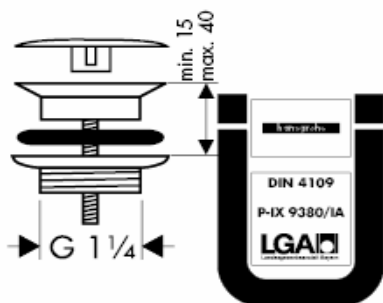
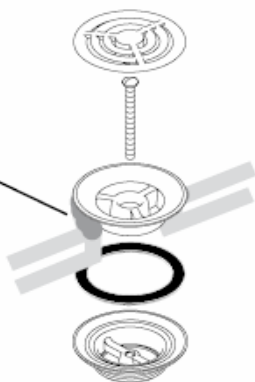
39315000



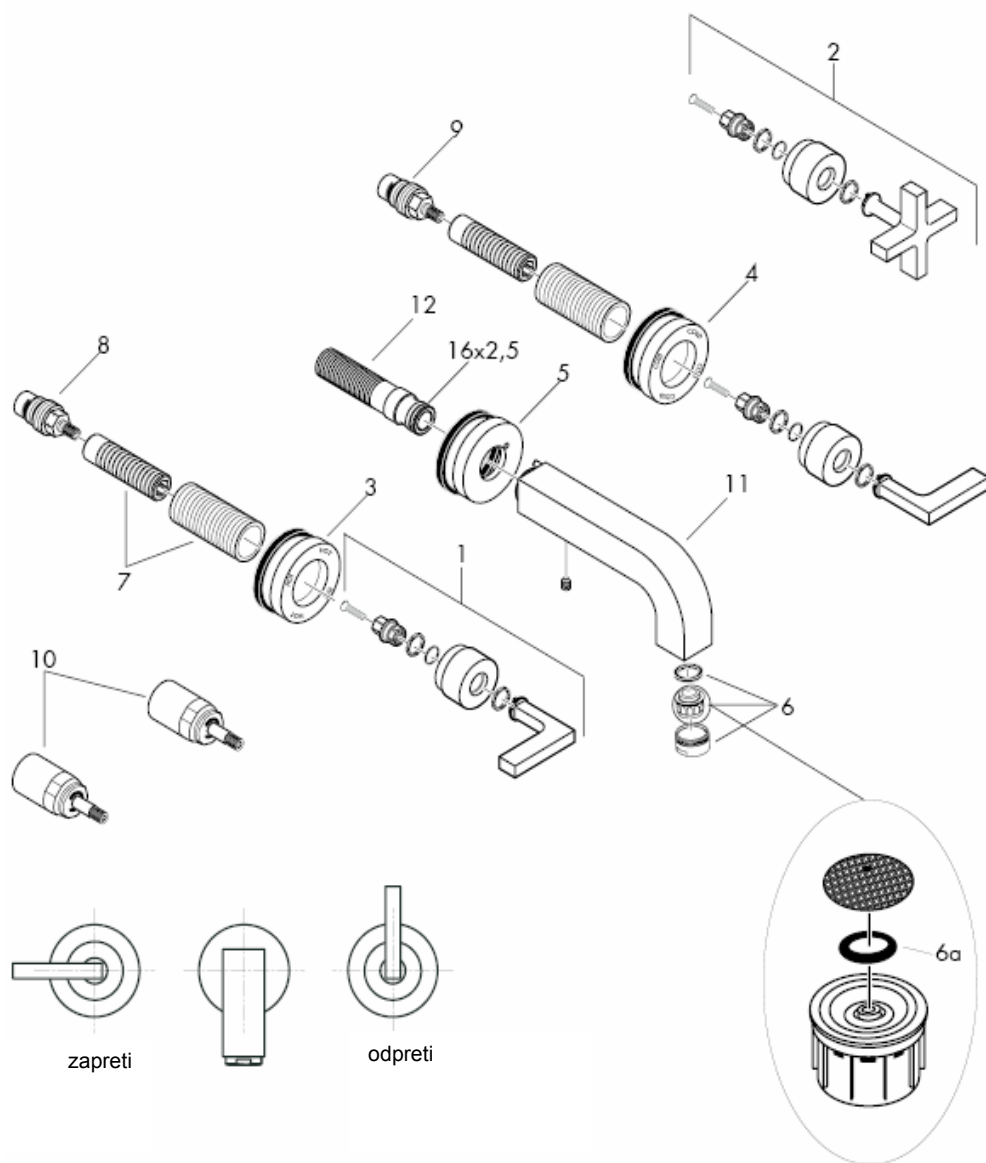
Komplet za montažo



(not included!)

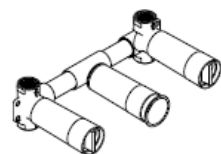


39143000 / 39313000  
39147000 / 39135000

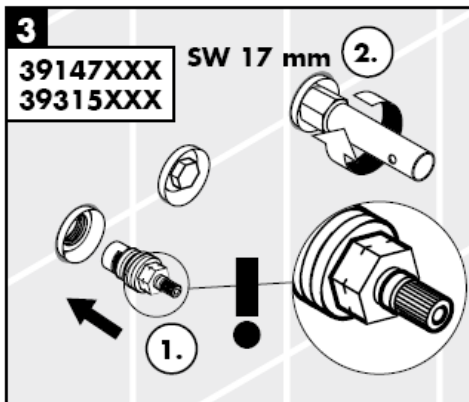
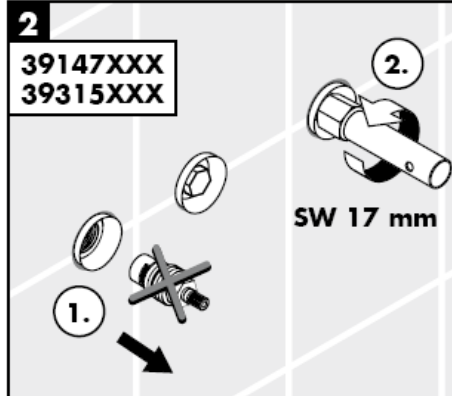
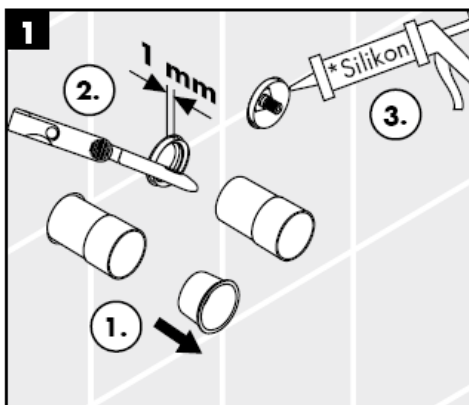


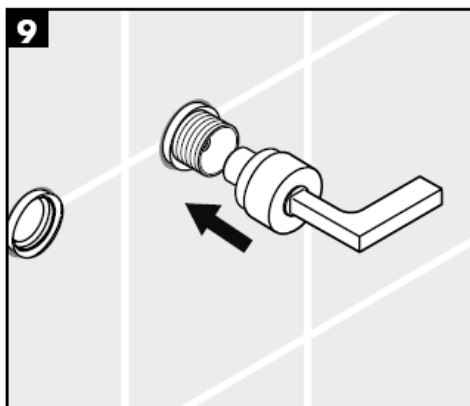
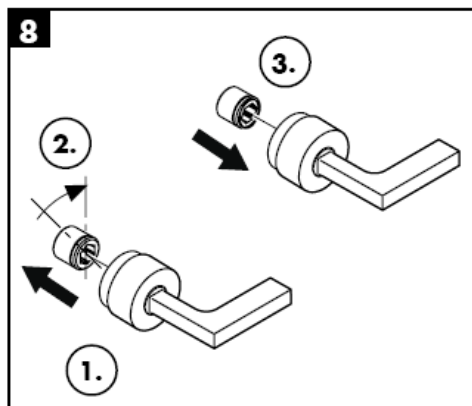
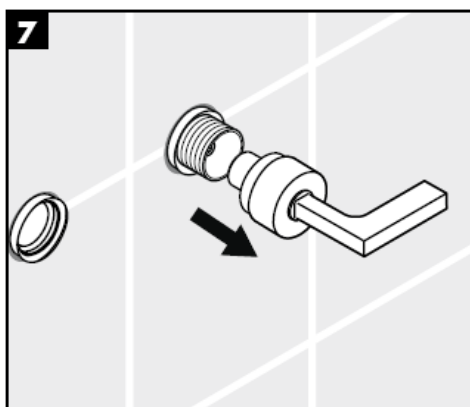
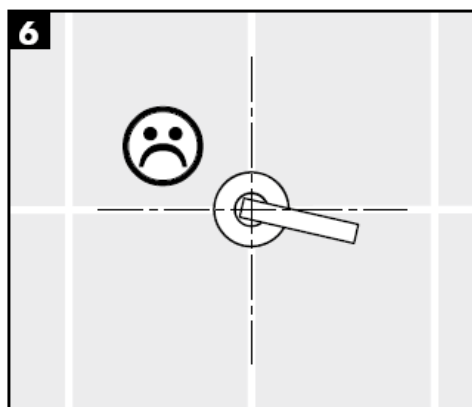
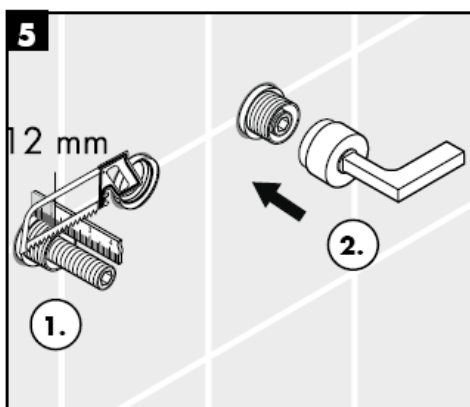
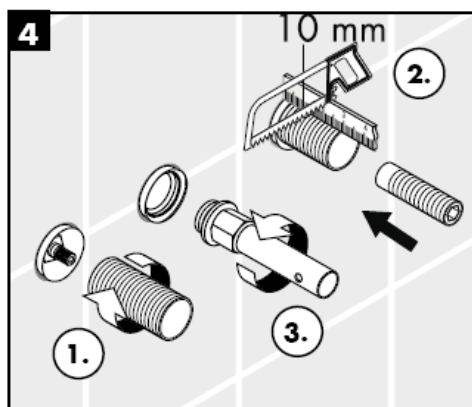
**Attention!** Armaturu je potrebno montirati, sprati in testirati v skladu z veljavnimi normami!

Osnovni del

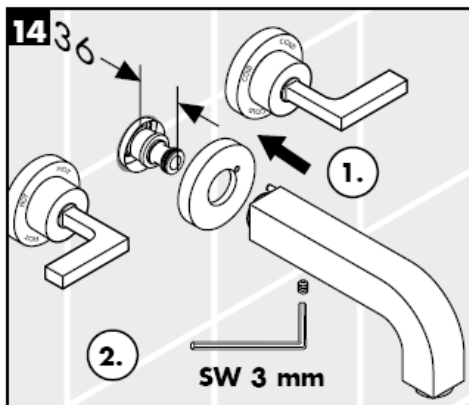
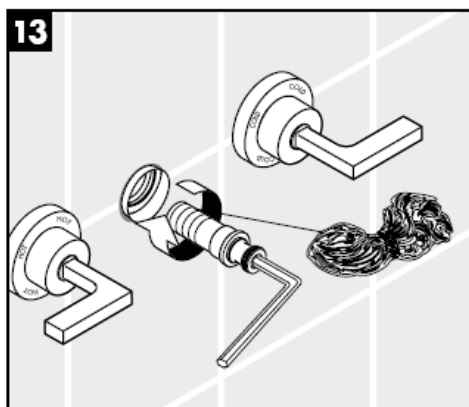
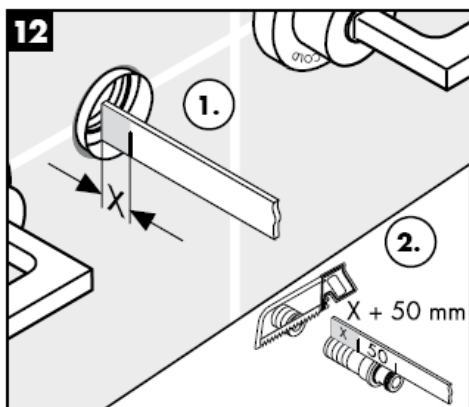
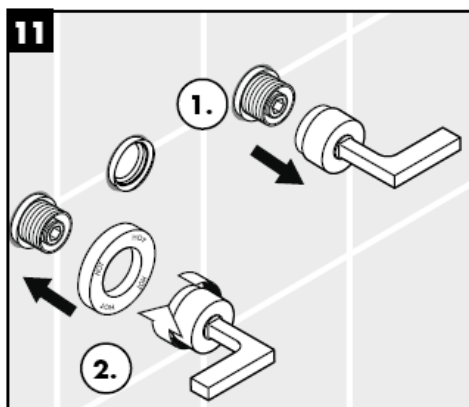
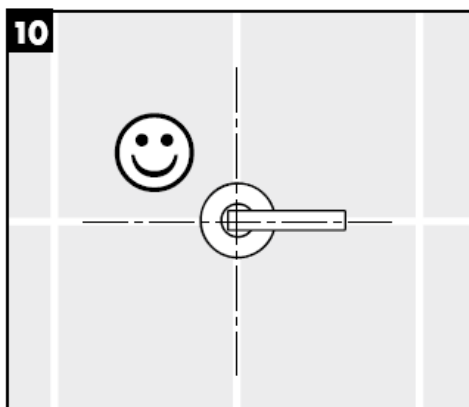


10303180









\* Silikon (brez očetne kisline)

**Tehnični podatki****Armatura je serijsko opremljena z EcoSmart® (omejevalnikom pretoka)**

Pretok vode z EcoSmartjem (omejevalnikom pretoka):

5 l/min 0,3 MPa

Pretok vode brez EcoSmartja (omejevalnika pretoka)

15 l/min 0,3 MPa

Delovni tlak: max. 1 MPa

Priporočeni delovni tlak: 0,1 - 0,5 MPa

Preskusni tlak: 1,6 MPa

(1 MPa = 10 bar = 147 PSI)

Temperatura tople vode: max. 80° C

Priporočena temperatura tople vode: 65° C

Armature Hansgrohe lahko uporabljate v povezavi s hidravlično in termično uravnavanimi pretočnimi grelniki, če je pretočni tlak najmanj 0,15 MPa.

Če imate probleme s pretočnim grelnikom ali če želite večji pretok vode, lahko odstranite EcoSmart® (omejevalnik pretoka vode 5a), ki se nahaja za perlatorjem.

Z QuickClean, ročno čistilno funkcijo, lahko s šob očistimo vodni kamen tako, da šobe enostavno podrgnemo.

**Rezervni deli glejte stran 4**

1	Ročka „Hebel“	39296000
2	Ročka „Kreuz“	39295000
3	Rozeta na strani za hladno vodo	96755000
4	Rozeta na strani za toplo vodo	96754000
5	Rozeta za iztok	96756000
6	Perlator kpl. (10)	13185000
7	Komplet pritrdil	96392000
8	Enota za zapiranje pretoka vode, mrzla voda	96351000
9	Enota za zapiranje pretoka vode, topla voda	96350000
10	Podaljšek 25 mm	96259000
11	Izliv kpl. 180 mm	97238000
	Izliv kpl. 240 mm	97239000
12	Priključna tulka	97228000

**Preskusni znak**

	DVGW	P-IX	SVGW	ACS	NF	WRAS	KIWA
39143XXX	DVGW BT0602	P-IX 9380/IA		X		X	
39313XXX	DVGW BT0602	P-IX 9380/IA		X		X	
39147XXX	DVGW BT0602	P-IX 9380/IA		X		X	
39315XXX	DVGW BT0602	P-IX 9380/IA		X		X	

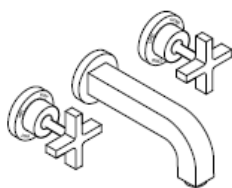


Hansgrohe · Postfach 1145 · D-77761 Schiltach · Telefon +49 (0) 78 36/51-1282 · Telefax +49 (0) 7836/511440  
E-Mail: [info@hansgrohe.com](mailto:info@hansgrohe.com) · Internet: [www.hansgrohe.com](http://www.hansgrohe.com)

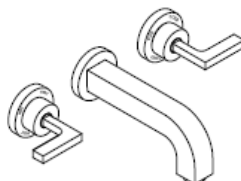
02/2010  
9 09636 03  
Slovenski



# Paigaldusjuhend



**Citterio**  
39143XXX / 39313XXX

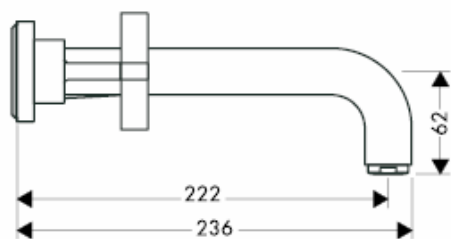
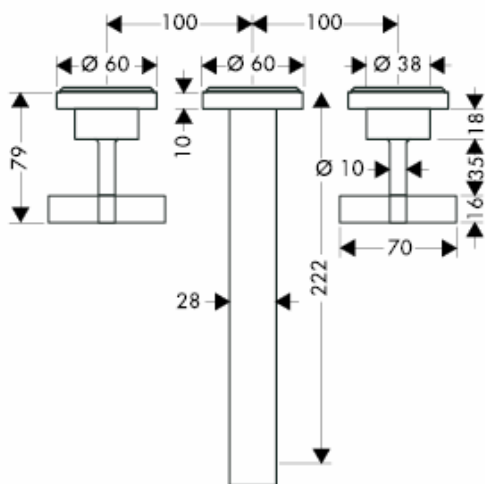


**Citterio**  
39147XXX / 39315XXX

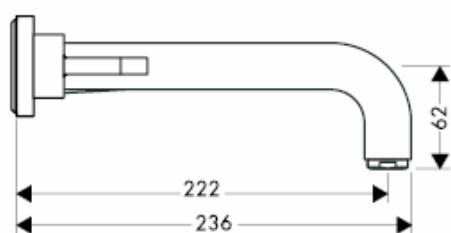
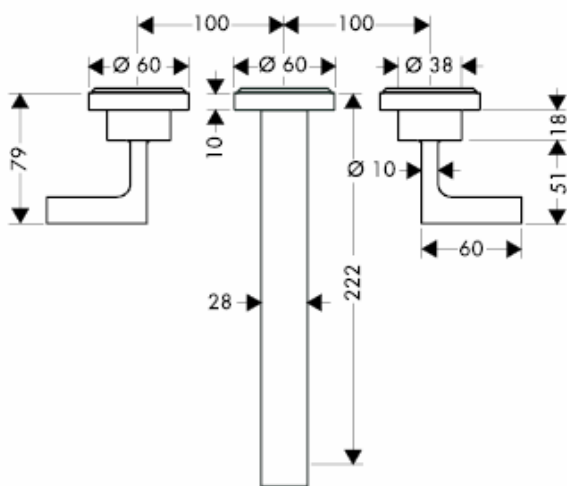
# AXOR<sup>®</sup>

hansgrohe

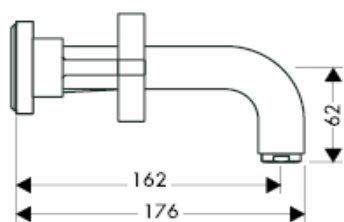
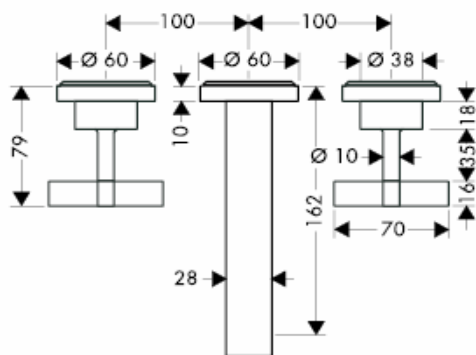
39143000



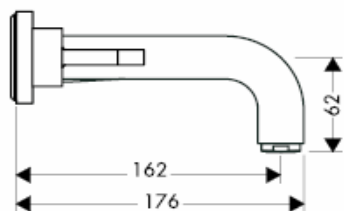
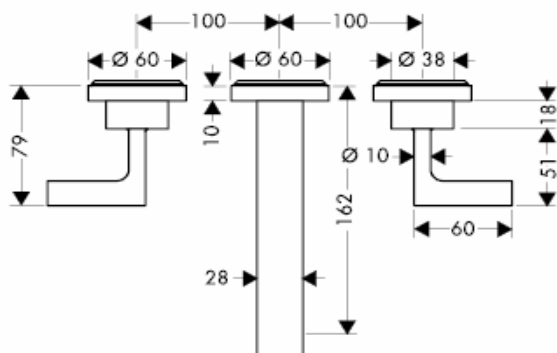
39147000



39313000



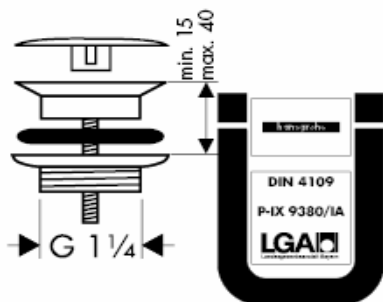
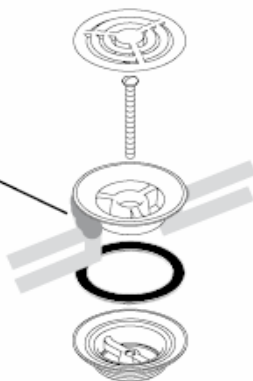
39315000



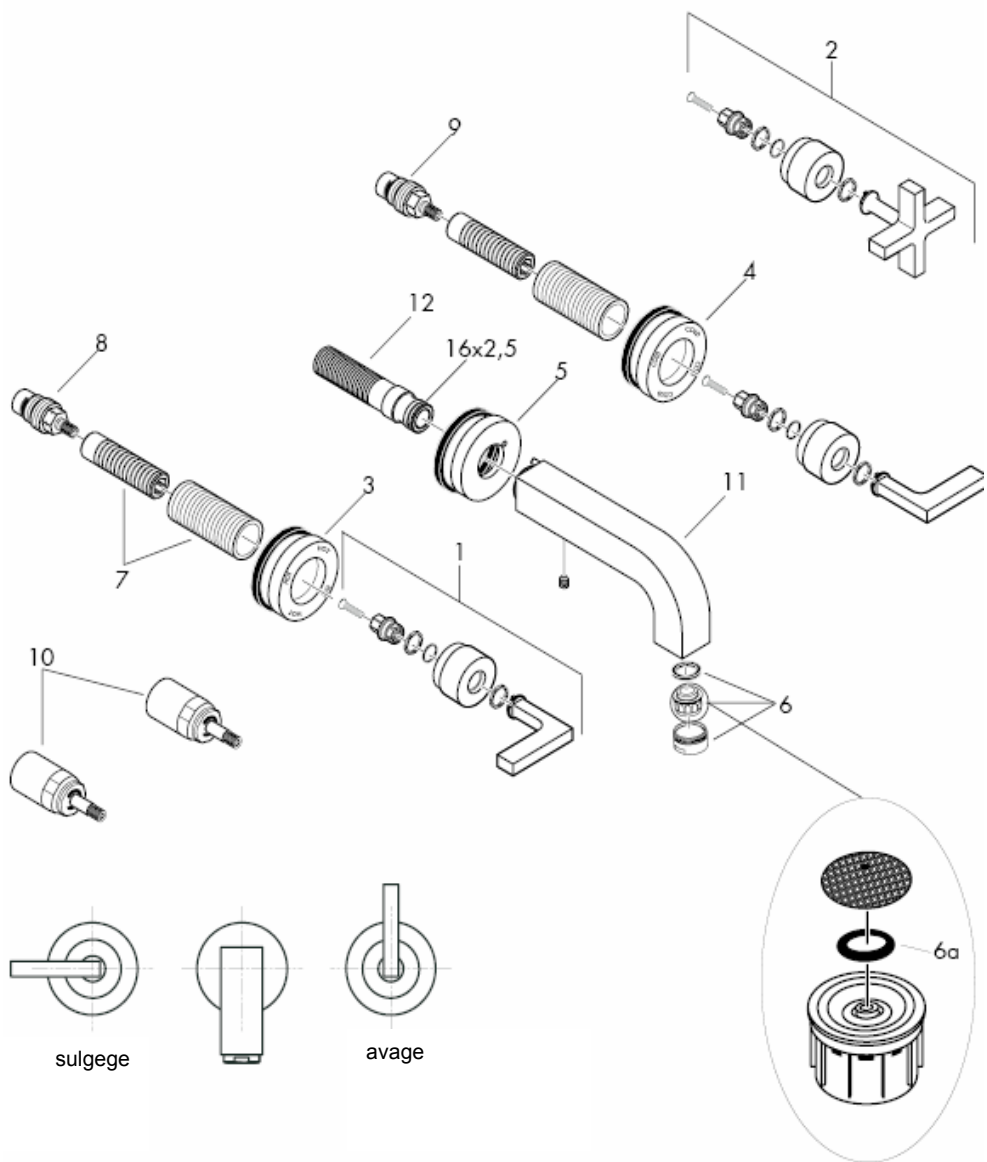
Paigalduskomplekt



(not included!)



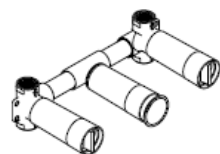
39143000 / 39313000  
39147000 / 39135000



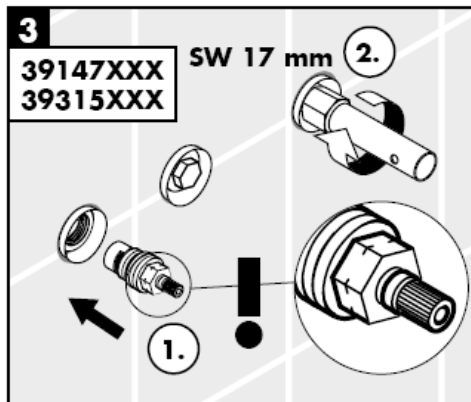
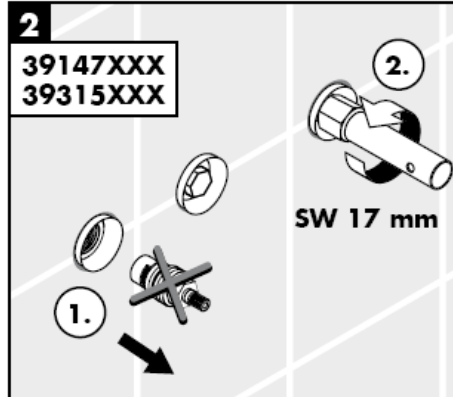
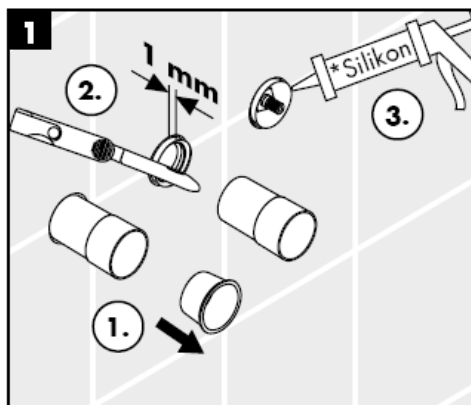


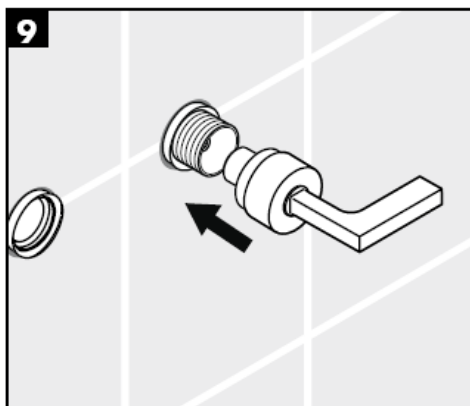
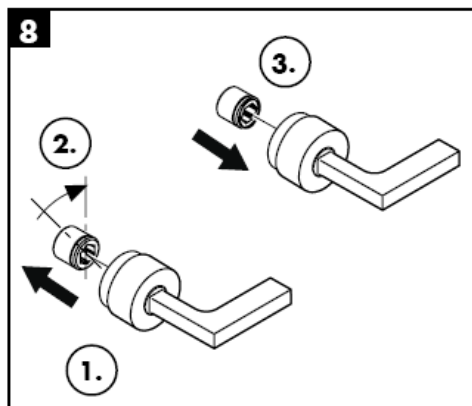
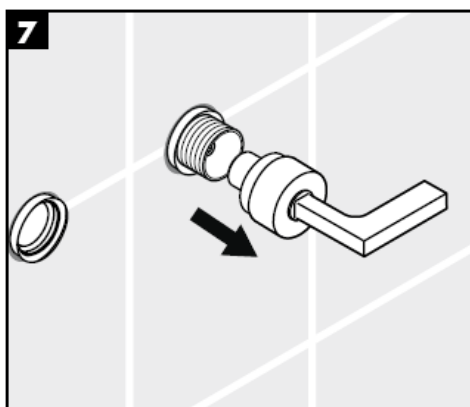
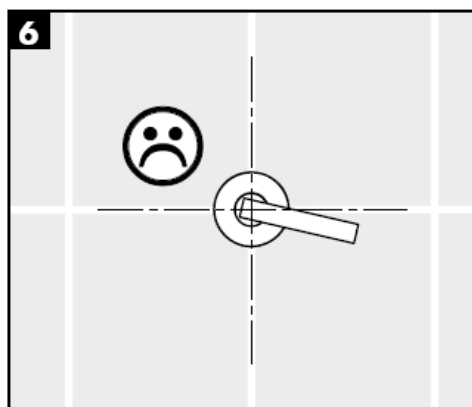
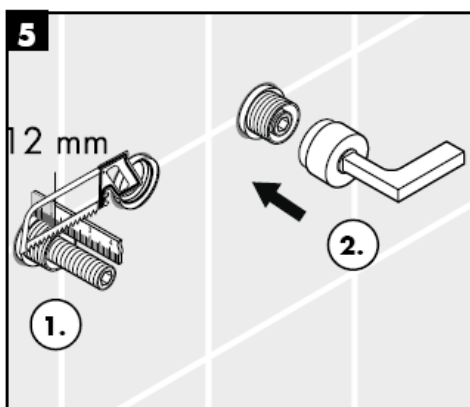
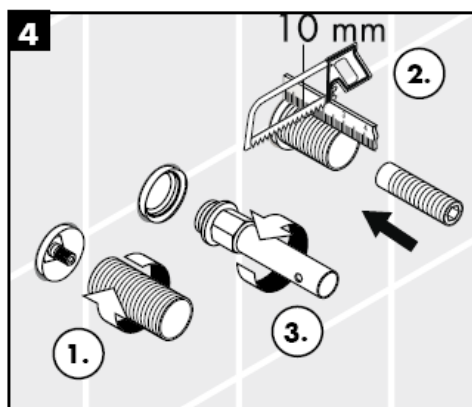
**Tähelepanu!** Segisti paigaldamine, loputamine ja kontroll peab toimuma vastavalt kehtivatele normidele!

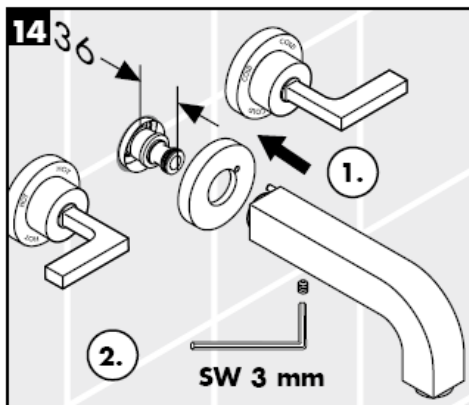
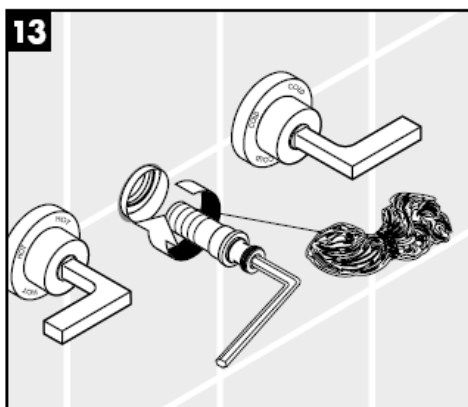
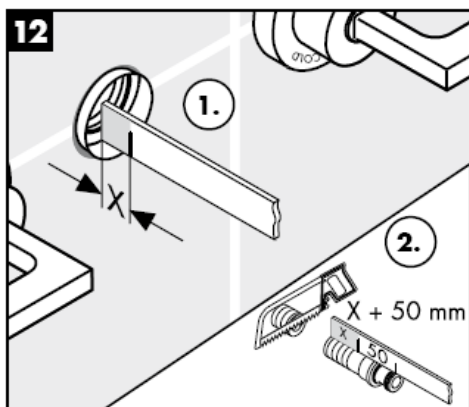
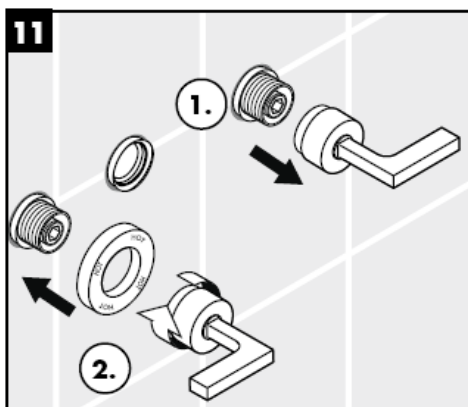
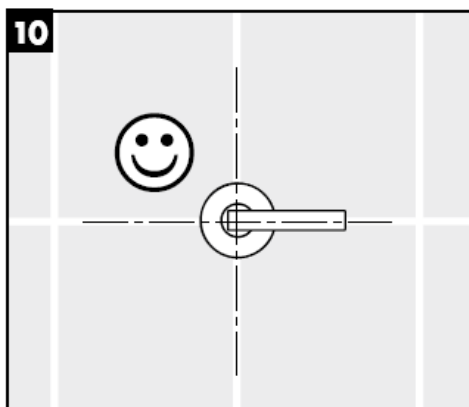
põhikorpus



10303180







\* Silikoon (äädikhappeta!)

## Tehnilised andmed

**Segistisari on toodetud koos EcoSmart®  
(veehulgapiirajaga)**

Läbivool EcoSmart'i korral:

5 l/min 0,3 MPa

Läbivool ilma EcoSmart'ita:

15 l/min 0,3 MPa

Töörõhk max. 1 MPa

Soovitav töörõhk: 0,1 - 0,5 MPa

Kontrollsurve: 1,6 MPa

(1 MPa = 10 baari = 147 PSI)

Kuuma vee temperatuur: max. 80° C

Soovitav kuuma vee temperatuur: 65° C

Hansgrohe segisteid võib kasutada koos avatud süsteemi veeboileritega juhul, kui surve on vähemalt 0,15 MPa.

Kui esineb probleeme läbivooluhooleiga või kui soovitakse, et vee läbivool oleks suurem, tuleks sõela taga asuv EcoSmart® (veehulgapiiraja 5a) eemaldada.

Käsitsi puhastamise funktsiooni QuickClean puhul on vajalik vaid kerge ülehõõrumine, eemaldamaks dušikanalitest katlakivi.



## Kontrollsertifikaat

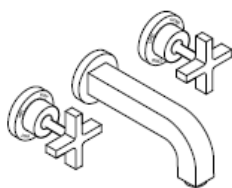
	DVGW	P-IX	SVGW	ACS	NF	WRAS	KIWA
39143XXX	DVGW BT0602	P-IX 9380/IA		X		X	
39313XXX	DVGW BT0602	P-IX 9380/IA		X		X	
39147XXX	DVGW BT0602	P-IX 9380/IA		X		X	
39315XXX	DVGW BT0602	P-IX 9380/IA		X		X	

**hansgrohe**

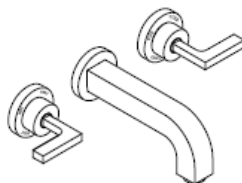
## Varuosad vt lk 4

1	käepide „Hebel“	39296000
2	käepide „Kreuz“	39295000
3	Külma vee poole rosett	96755000
4	Sooja vee poole rosett	96754000
5	Väljavoolurosett	96756000
6	õhustaja kpl (10)	13185000
7	paigaldus komplekt	96392000
8	sulgur, külm pool	96351000
9	sulgur, soe pool	96350000
10	pikendus 25 mm	96259000
11	jooksutoru kpl. 180 mm	97238000
	jooksutoru kpl. 240 mm	97239000
12	ühendusülili	97228000

# Montāžas instrukcija



**Citterio**  
39143XXX / 39313XXX

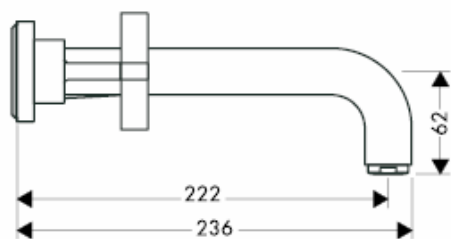
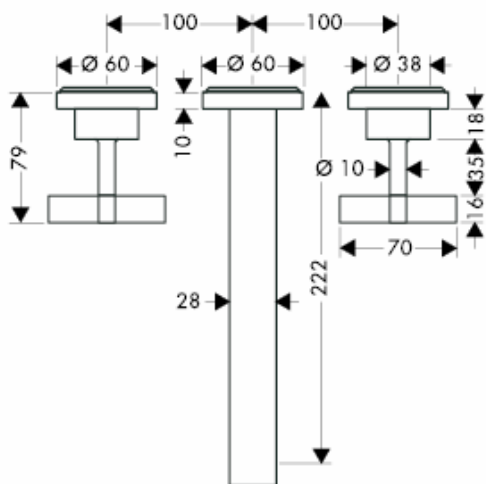


**Citterio**  
39147XXX / 39315XXX

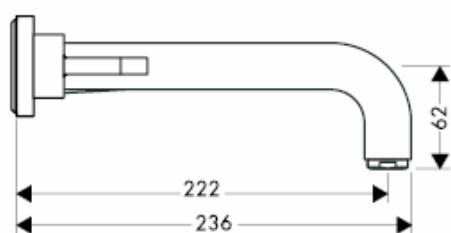
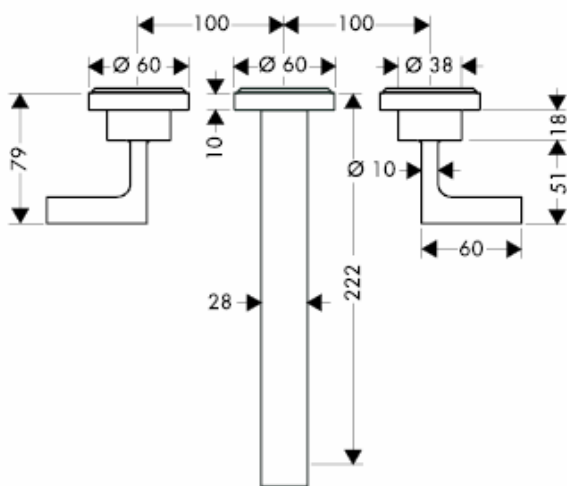
# AXOR<sup>®</sup>

hansgrohe

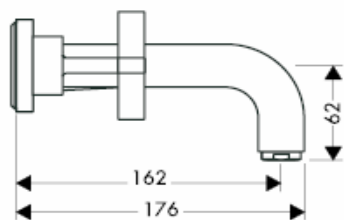
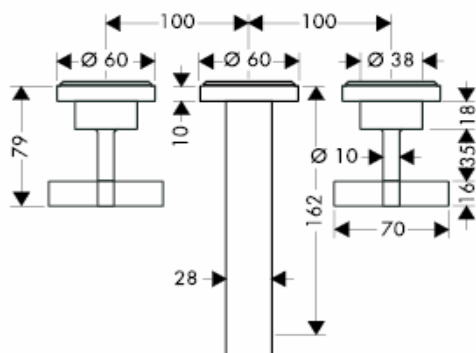
39143000



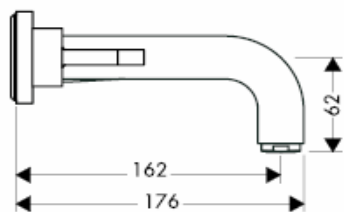
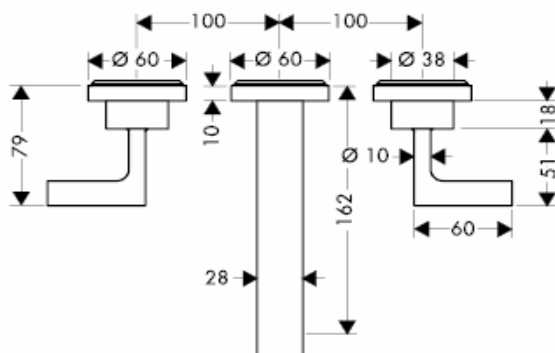
39147000



39313000



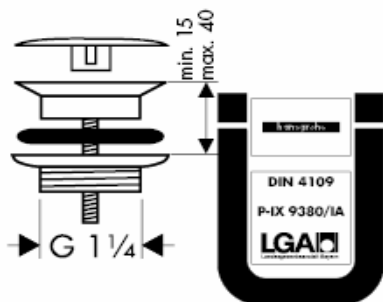
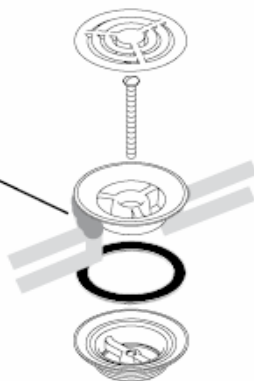
39315000



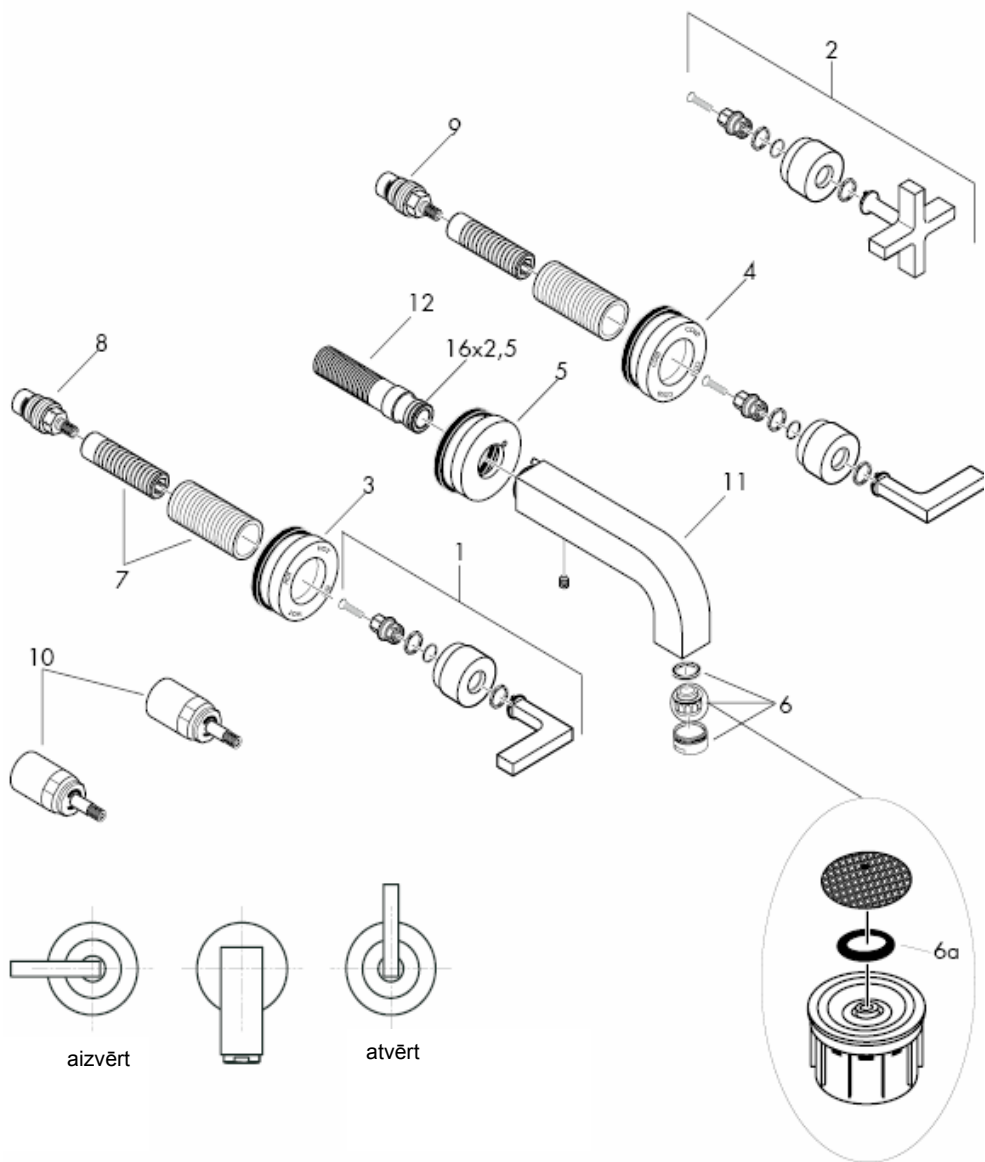
Instalācijas piederumi



(not included!)



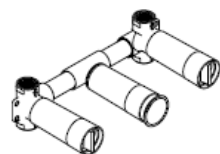
39143000 / 39313000  
39147000 / 39135000



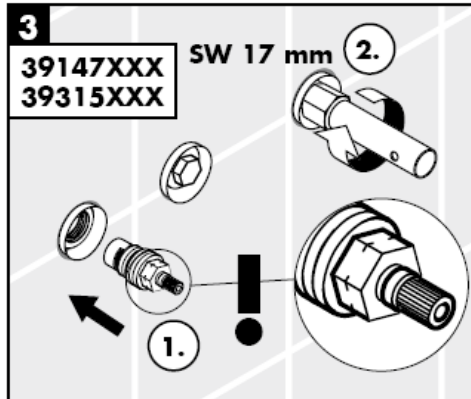
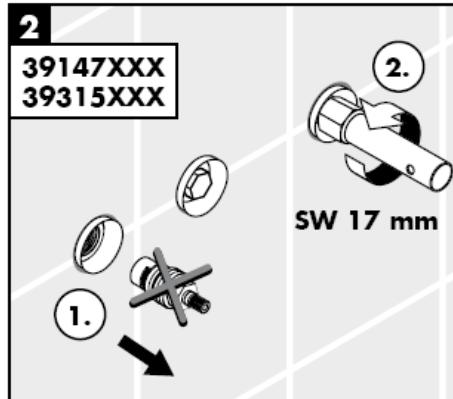
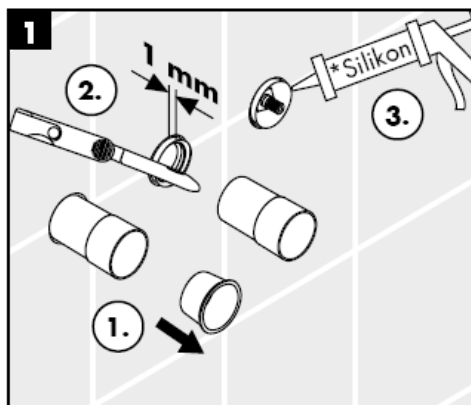


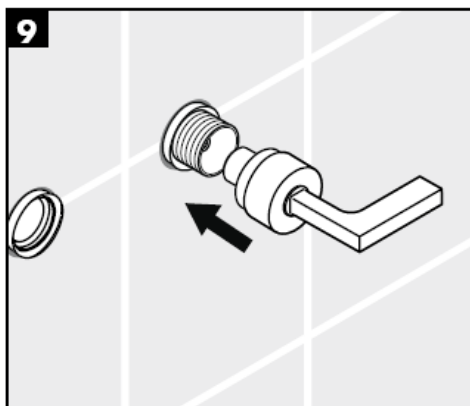
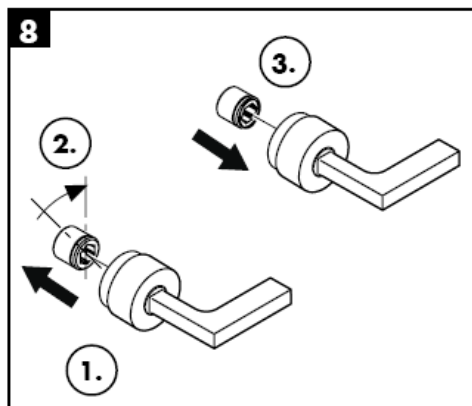
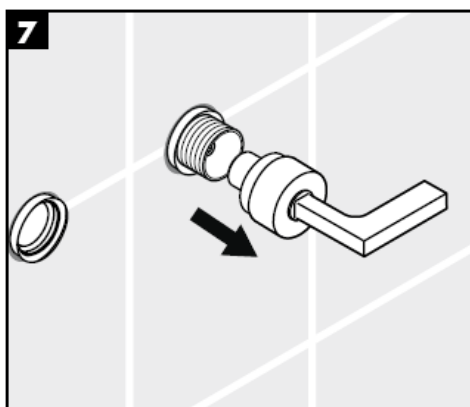
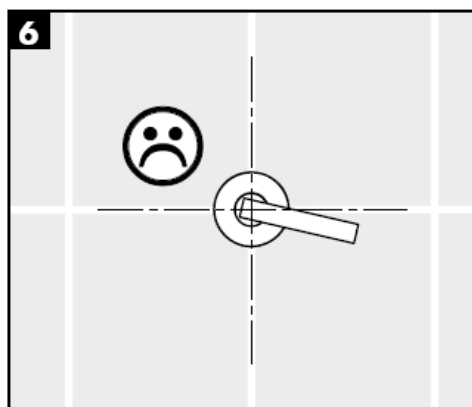
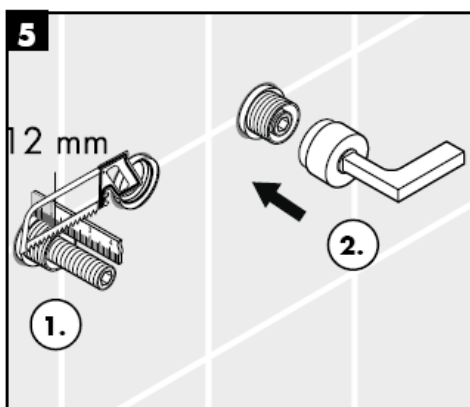
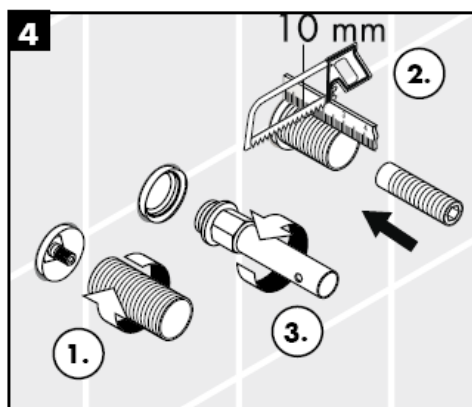
**Uzmanību!** Armatūra jāuzstāda, jāizskalo un jāpārbauda atbilstoši spēkā esošajām normām!

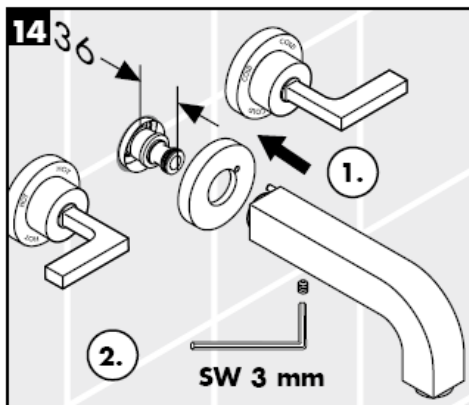
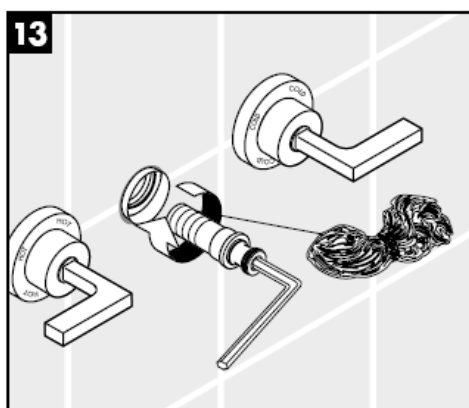
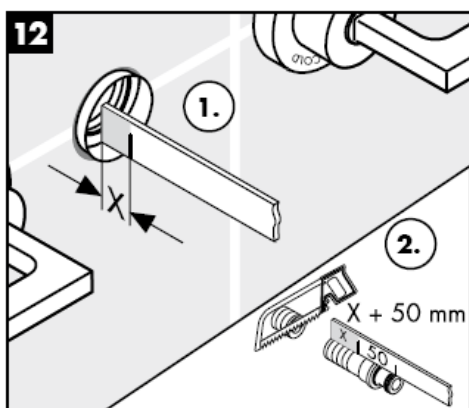
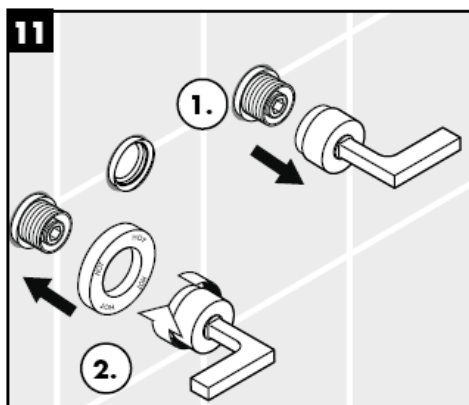
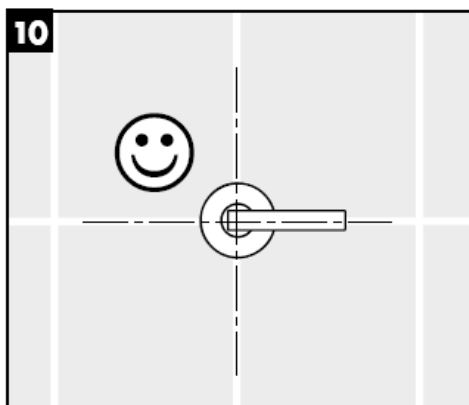
Pamatelements



10303180







\* Silikons (etiškābi nesaturošs!)

**Tehniskie dati**

**Jaucējkrāns tiek ražots kopā ar EcoSmart® (caurteces ierobežotāju)**

Caurteces intensitāte ar EcoSmart: 5 l/min 0,3 MPa  
 Caurteces intensitāte bez EcoSmart: 15 l/min 0,3 MPa  
 Darba spiediens: max. 1 MPa  
 Ieteicamais darba spiediens: 0,1 - 0,5 MPa  
 Pārbaudes spiediens: 1,6 MPa  
 (1 MPa = 10 bar = 147 PSI)  
 Karstā ūdens temperatūra: max. 80° C  
 Ieteicamā karstā ūdens temperatūra: 65° C

Hansgrohe jaucējkrānus var izmantot savienojumā ar hidrauliski un termiski vadāmiem caurplūdes sildītājiem, ja plūsmas spiediens ir vismaz 0,15 MPa.

Ja rodas problēmas ar caurteces sildītāju vai arī ja nav pietiekama ūdens plūsma, jānoņem EcoSmart® (caurteces ierobežotājs 5a), kur atrodas aiz aeratora.

QuickClean attīrīšanas funkcija - strūklas kanāliņi vienkāršas manuālas berzes rezultātā tiek attīrīti no kaļķa.



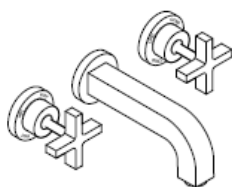
**Pārbaudes zīme**

	DVGW	P-IX	SVGW	ACS	NF	WRAS	KIWA
39143XXX	DVGW BT0602	P-IX 9380/IA		X		X	
39313XXX	DVGW BT0602	P-IX 9380/IA		X		X	
39147XXX	DVGW BT0602	P-IX 9380/IA		X		X	
39315XXX	DVGW BT0602	P-IX 9380/IA		X		X	

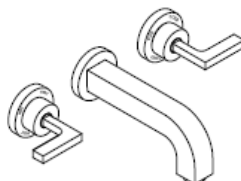
**Rezerves daļas skat. lpp. 4**

1	rokturis „Hebel“	39296000
2	rokturis „Kreuz“	39295000
3	Aukstā ūdens puses rozete	96755000
4	Siltā ūdens puses rozete	96754000
5	Izejas rozete	96756000
6	Aeratora kompl. (10)	13185000
7	Fiksācijas uznavu komplekts	96392000
8	Noslēgvārsts, aukstais ūdens	96351000
9	Noslēgvārsts, karstais ūdens	96350000
10	Pagarinājums 25 mm	96259000
11	Snīpis, kompl. 180 mm	97238000
	Snīpis, kompl. 240 mm	97239000
12	Pieslēguma nipelis	97228000

# Uputstvo za montažu



**Citterio**  
39143XXX / 39313XXX

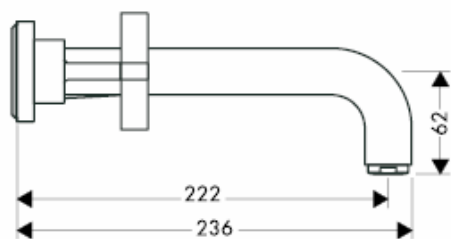
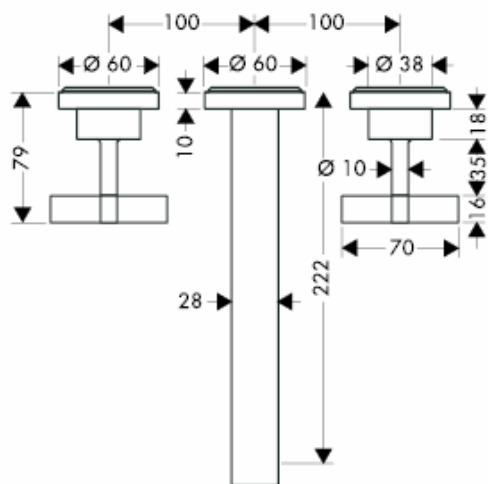


**Citterio**  
39147XXX / 39315XXX

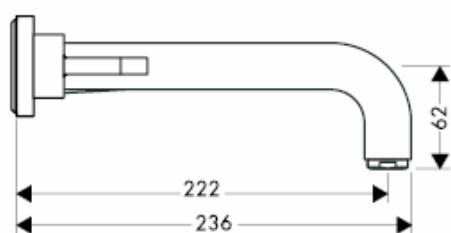
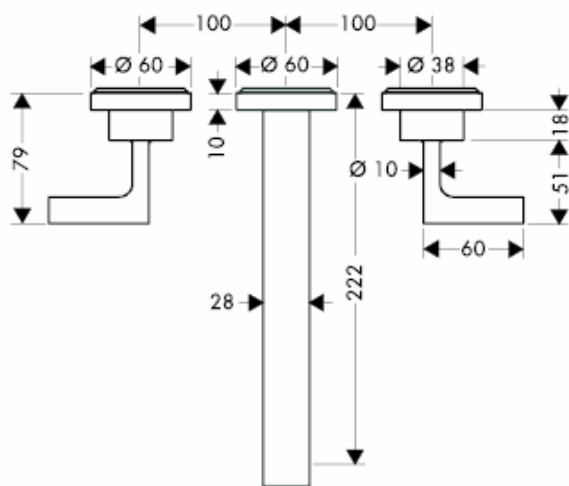
# AXOR<sup>®</sup>

hansgrohe

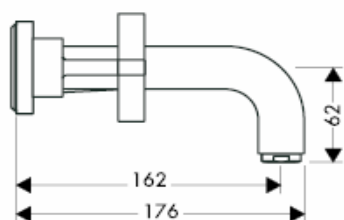
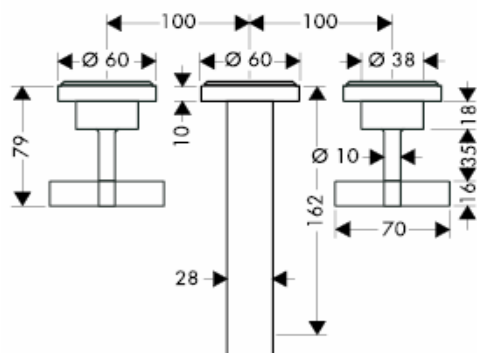
39143000



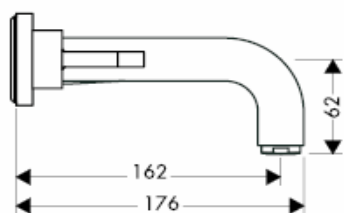
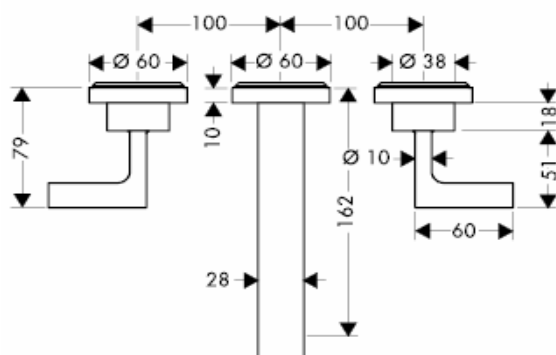
39147000



39313000



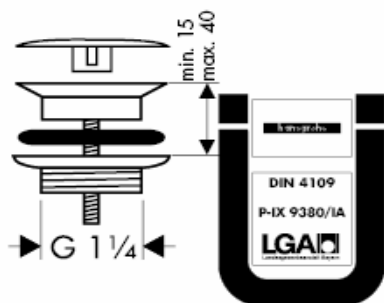
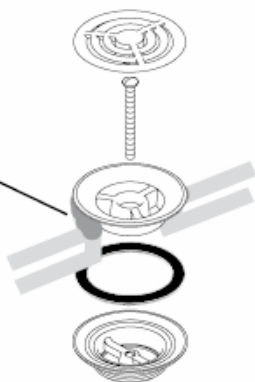
39315000



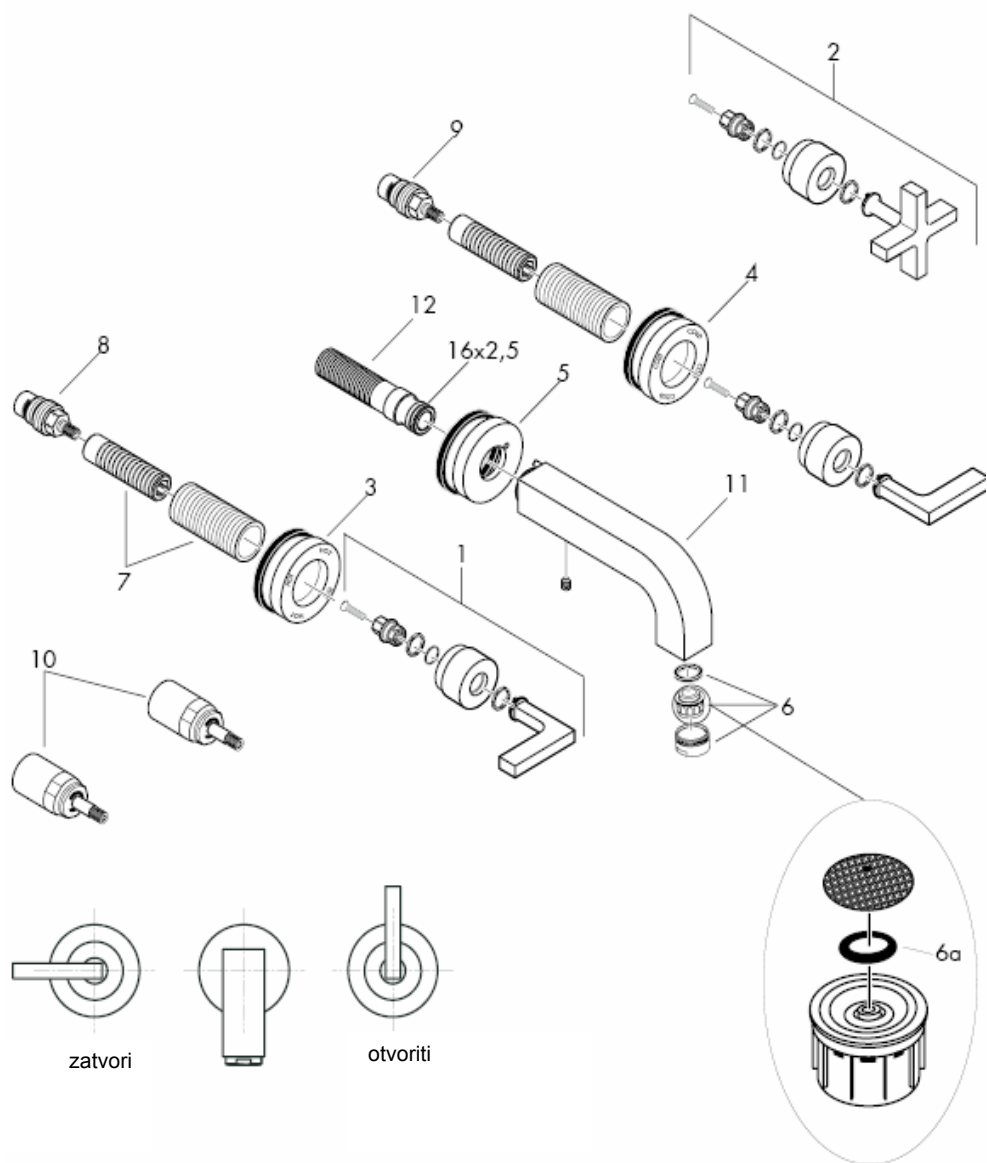
Instalaterski komplet



(not included!)



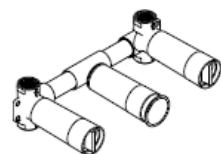
39143000 / 39313000  
39147000 / 39135000



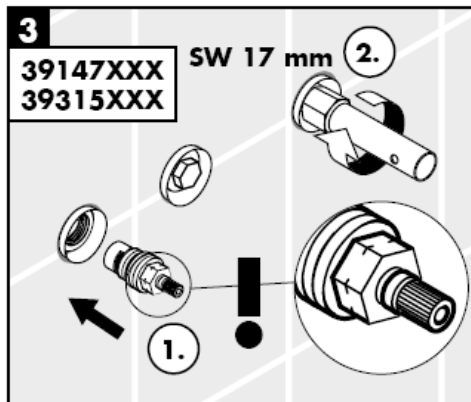
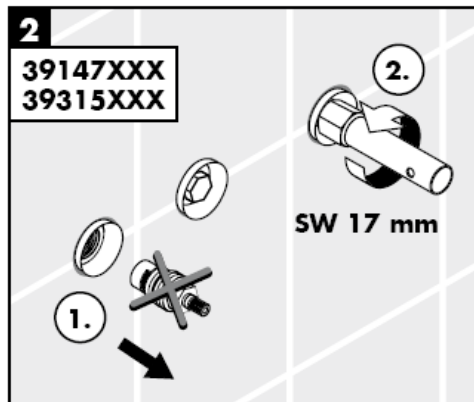
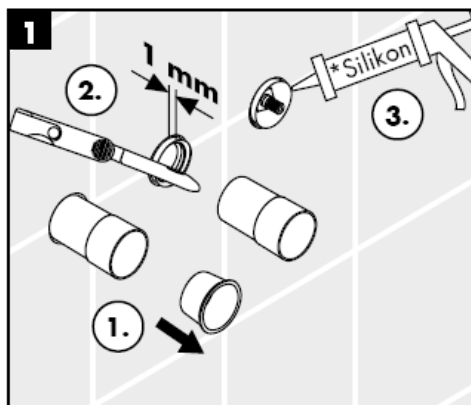


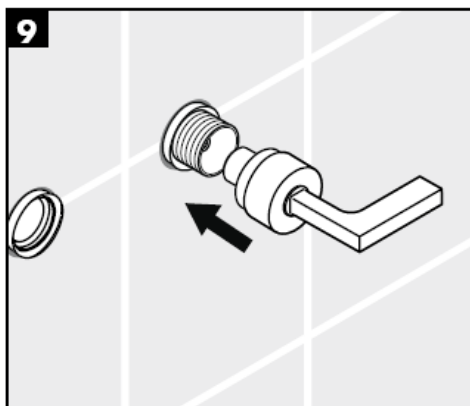
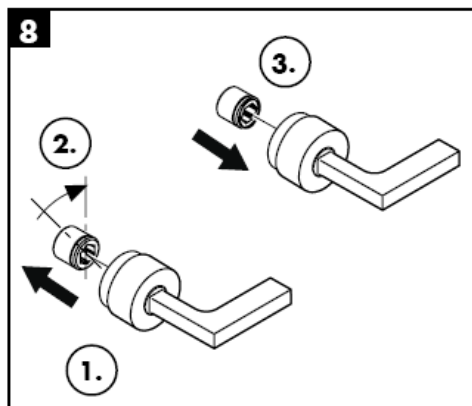
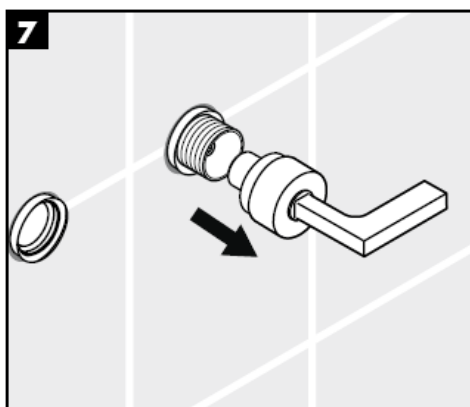
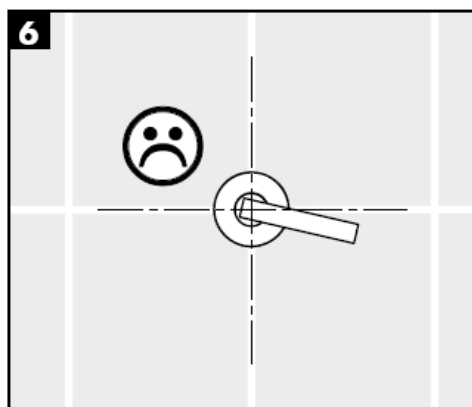
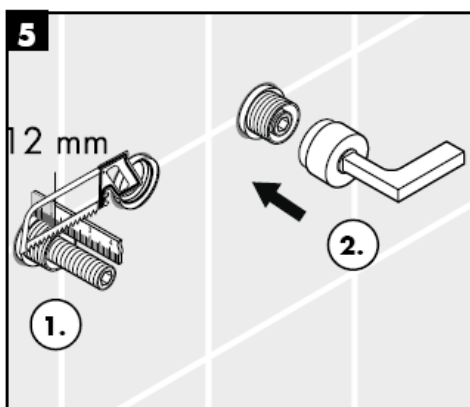
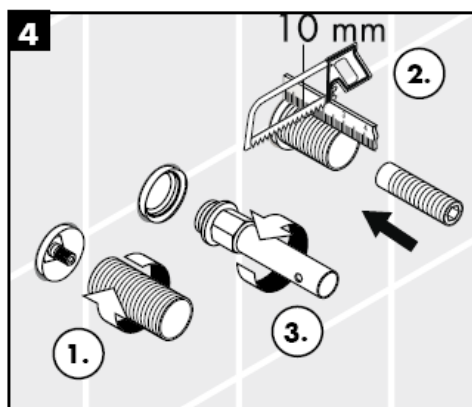
**Pažnja!** Armatura mora biti postavljena, isprana i testirana prema važećim normama!

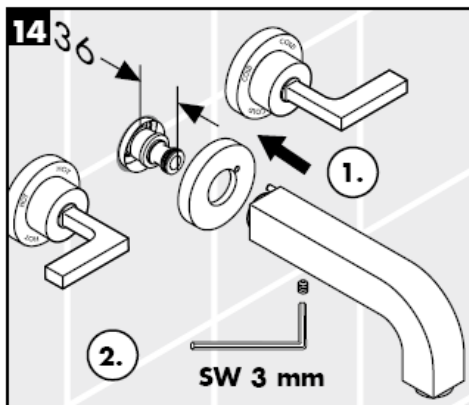
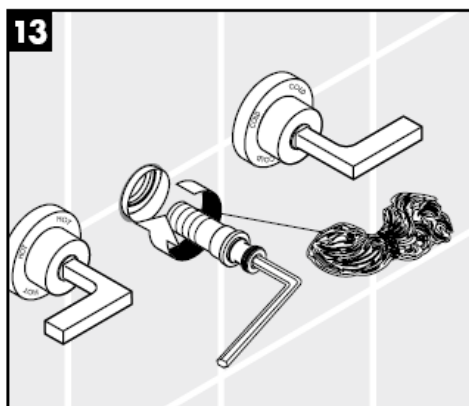
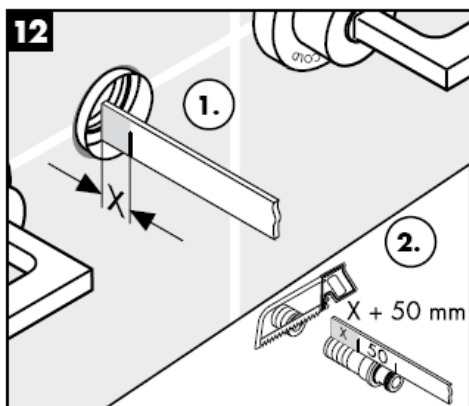
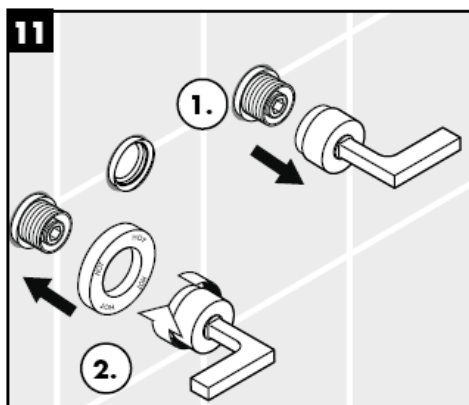
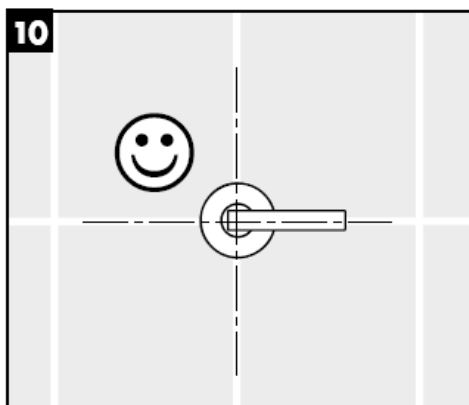
Telo uređaja



10303180







\* Silikon (ne sadrži sirčetnu kiselinu!)

**Tehnički podaci**

**Ove armature imaju serijski ugrađen EcoSmart® (ograničavač protoka vode)**

Protok vode sa EcoSmart-om:

5 l/min 0,3 MPa

Protok vode bez EcoSmart-a:

15 l/min 0,3 MPa

Radni pritisak: max. 1 MPa

Preporučeni radni pritisak: 0,1 - 0,5 MPa

Probni pritisak: 1,6 MPa

(1 MPa = 10 bar = 147 PSI)

Temperatura vruće vode: max. 80° C

Preporučena temperatura vruće vode: 65° C

Hansgrohe armature mogu se koristiti u kombinaciji s hidraulički i termički kontrolisanim protočnim bojlerima ako pritisak iznosi najmanje 0,15 MPa.

Ako dolazi do problema sa protočnim bojlerima ili ne izlazi dovoljno vode, EcoSmart® (ograničavač protoka vode 5a) lociran iza aeratora mora biti uklonjen.

QuickClean - ručni sistem za čišćenje omogućuje odstranjivanje kamena s rupica uobličavača mlaza, jednostavnim trljanjem.



**Rezervni delovi vidi stranu 4**

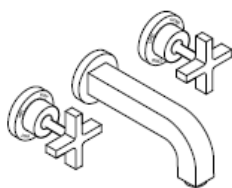
1	Ručica „Hebel“	39296000
2	Ručica „Kreuz“	39295000
3	Rozeta za hladnu vodu	96755000
4	Rozeta za toplu vodu	96754000
5	Rozeta za slavinu	96756000
6	Aerator kompl. (10)	13185000
7	Set čaura s navojima	96392000
8	Ventil za zatvaranje hladne vode	96351000
9	Ventil za zatvaranje tople vode	96350000
10	Produžetak 25 mm	96259000
11	Slavina kompl. 180 mm	97238000
	Slavina kompl. 240 mm	97239000
12	Priključni nazuvak	97228000

**Ispitni znak**

	DVGW	P-IX	SVGW	ACS	NF	WRAS	KIWA
39143XXX	DVGW BT0602	P-IX 9380/IA		X		X	
39313XXX	DVGW BT0602	P-IX 9380/IA		X		X	
39147XXX	DVGW BT0602	P-IX 9380/IA		X		X	
39315XXX	DVGW BT0602	P-IX 9380/IA		X		X	

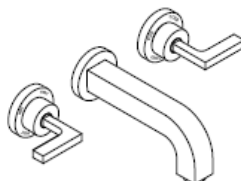
**hansgrohe**

# Uputstvo za montažu



**Citterio**

39143XXX / 39313XXX



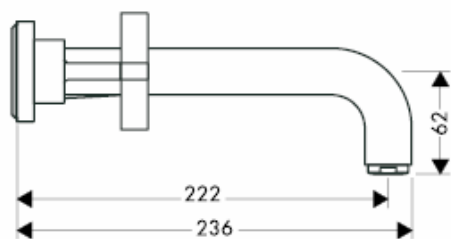
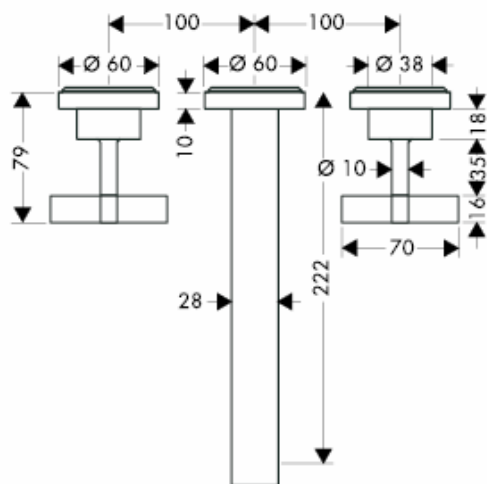
**Citterio**

39147XXX / 39315XXX

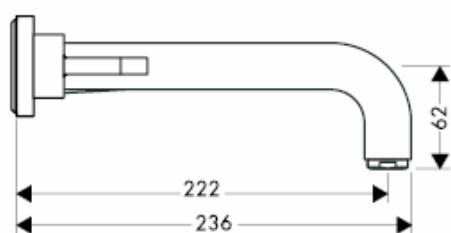
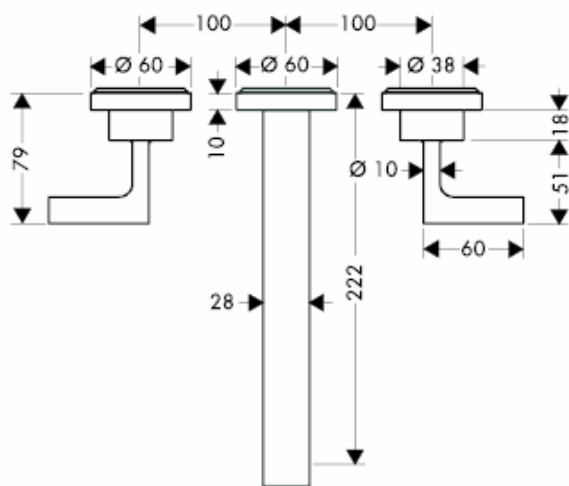
# AXOR<sup>®</sup>

**hansgrohe**

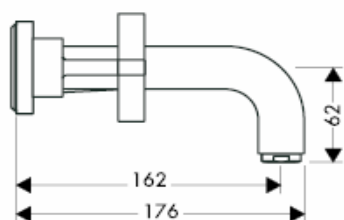
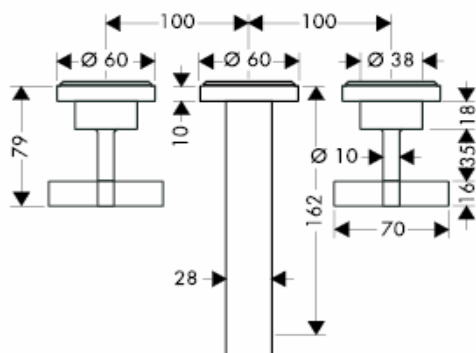
39143000



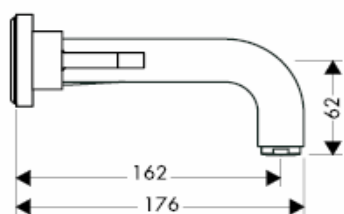
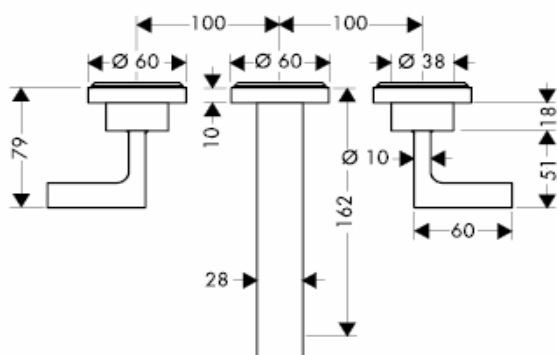
39147000



39313000



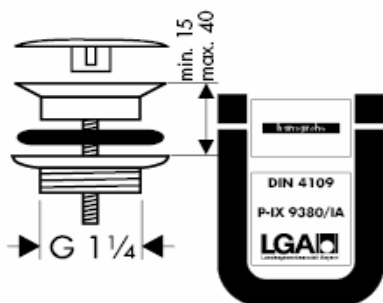
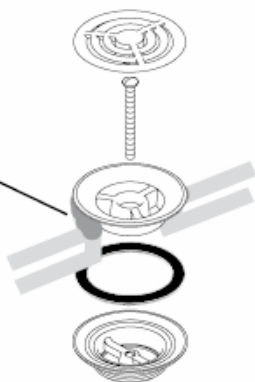
39315000



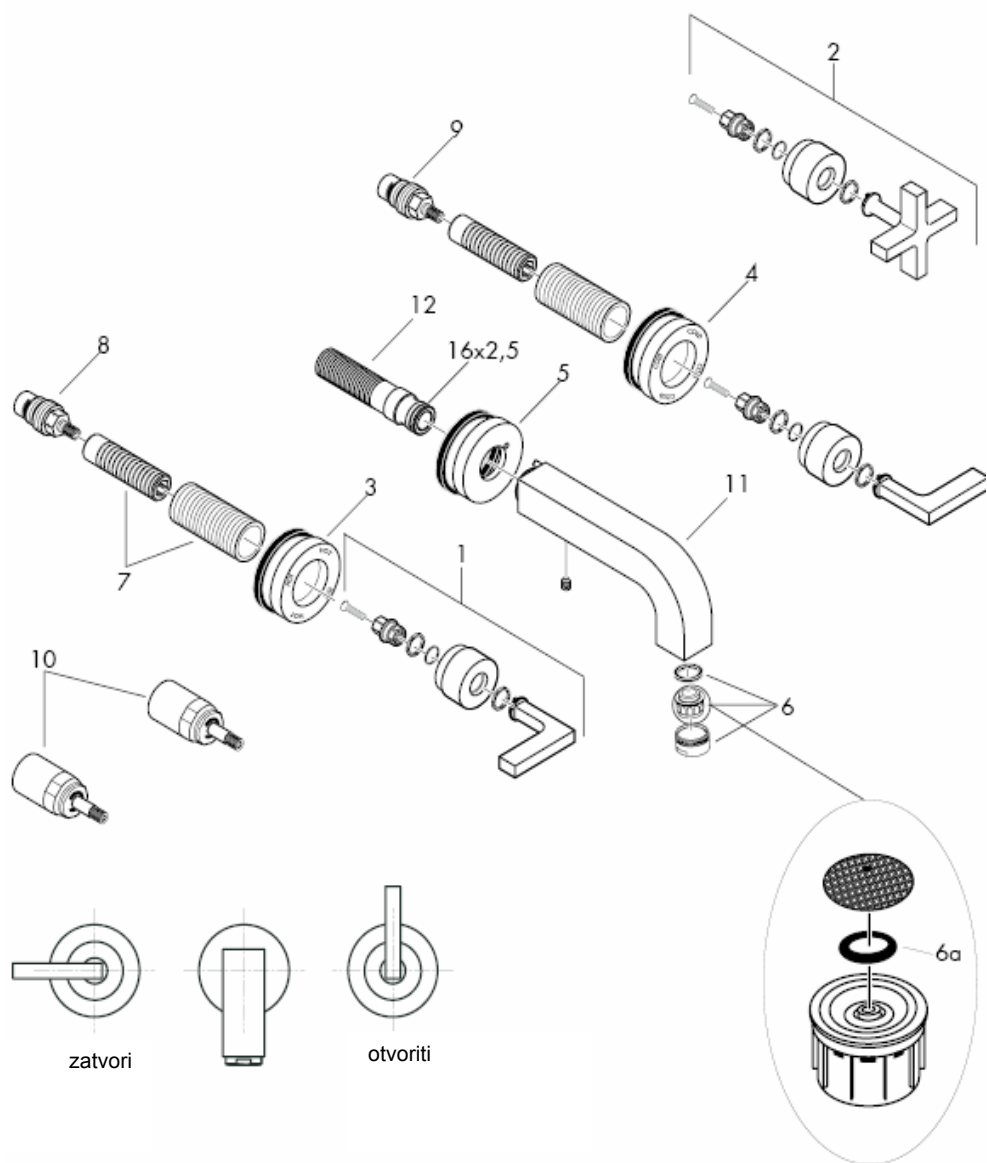
Instalaterski komplet



(not included!)



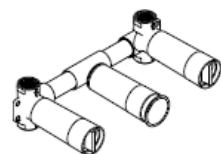
39143000 / 39313000  
39147000 / 39135000



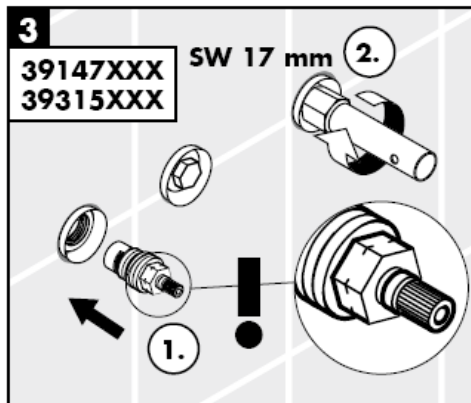
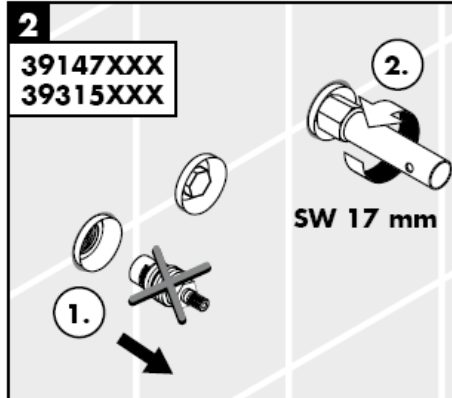
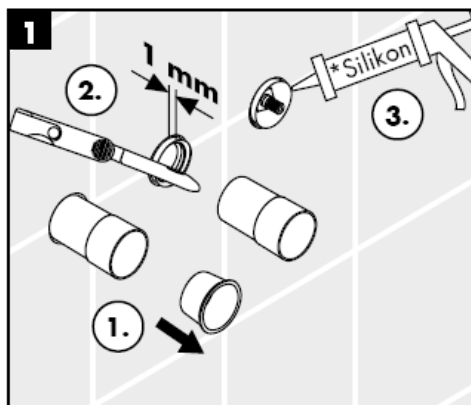


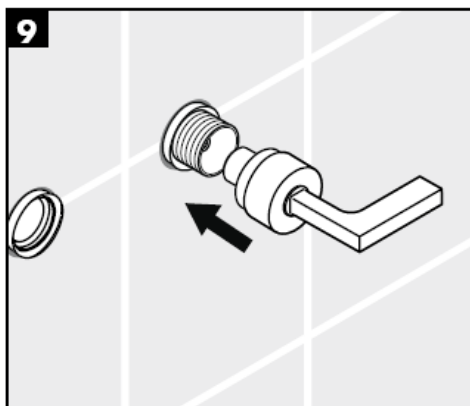
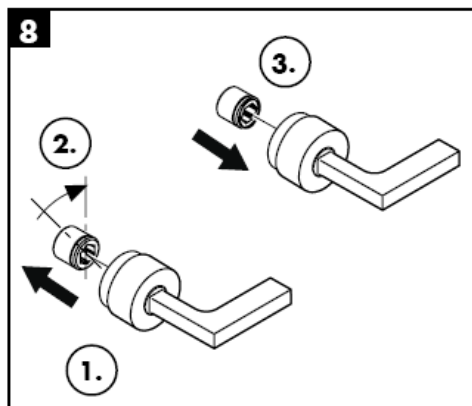
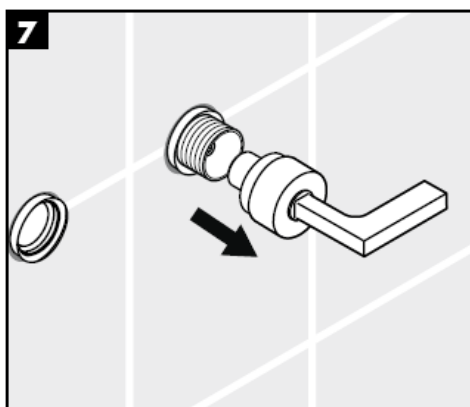
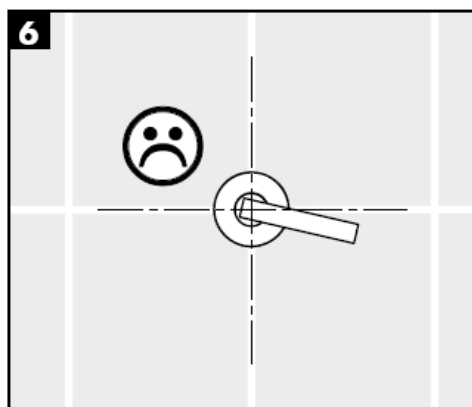
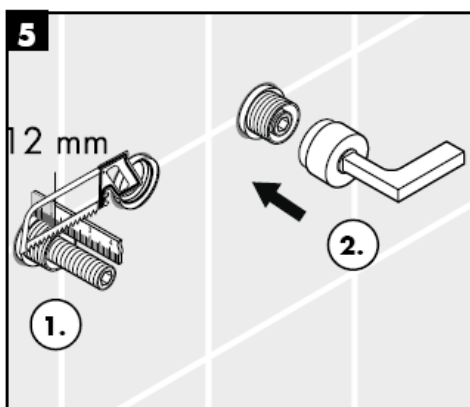
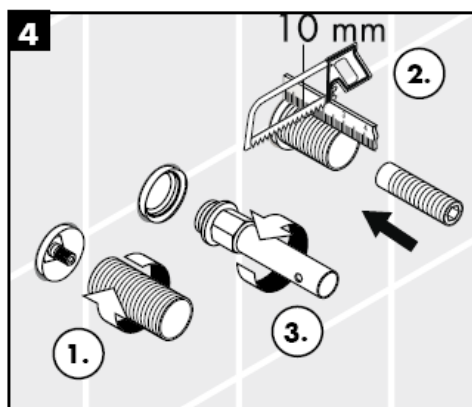
**Pažnja!** Armatura mora biti postavljena, isprana i testirana prema važećim normama!

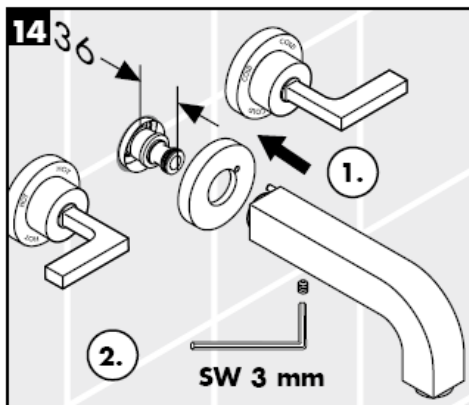
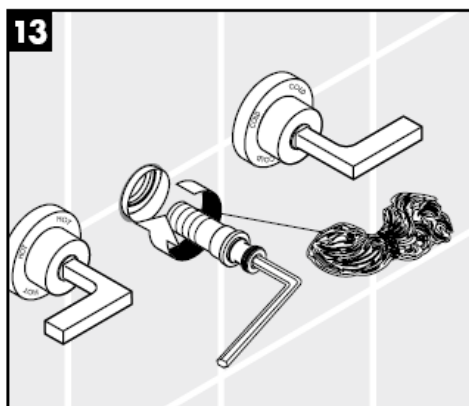
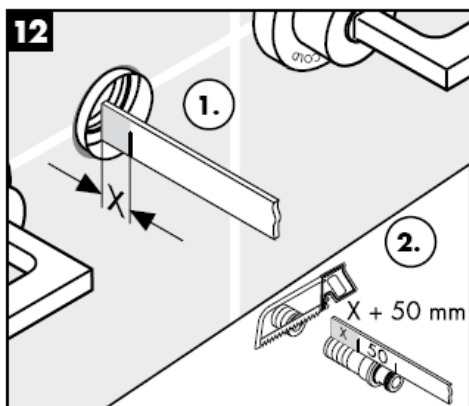
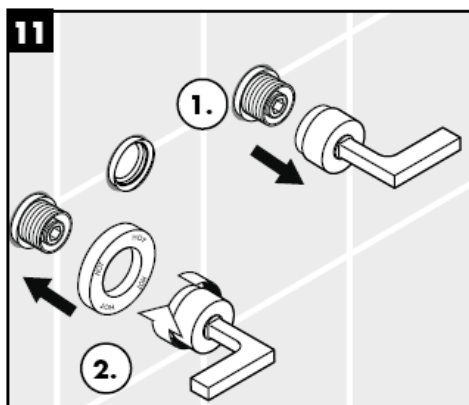
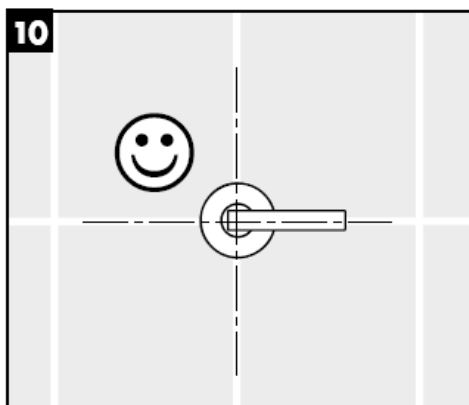
Telo uređaja



10303180







\* Silikon (ne sadrži sirčetnu kiselinu!)

**Tehnički podaci****Ove armature imaju serijski ugrađen EcoSmart® (ograničavač protoka vode)**

Protok vode sa EcoSmart-om:

5 l/min 0,3 MPa

Protok vode bez EcoSmart-a:

15 l/min 0,3 MPa

Radni pritisak: max. 1 MPa

Preporučeni radni pritisak: 0,1 - 0,5 MPa

Probni pritisak: 1,6 MPa

(1 MPa = 10 bar = 147 PSI)

Temperatura vruće vode: max. 80° C

Preporučena temperatura vruće vode: 65° C

Hansgrohe armature mogu se koristiti u kombinaciji s hidraulički i termički kontrolisanim protočnim bojlerima ako pritisak iznosi najmanje 0,15 MPa.

Ako dolazi do problema sa protočnim bojlerima ili ne izlazi dovoljno vode, EcoSmart® (ograničavač protoka vode 5a) lociran iza aeratora mora biti uklonjen.

QuickClean - ručni sistem za čišćenje omogućuje odstranjivanje kamena s rupica uobličavača mlaza, jednostavnim trljanjem.

**Rezervni delovi vidi stranu 4**

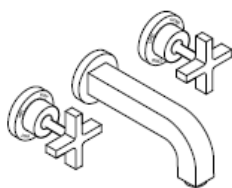
1	Ručica „Hebel“	39296000
2	Ručica „Kreuz“	39295000
3	Rozeta za hladnu vodu	96755000
4	Rozeta za toplu vodu	96754000
5	Rozeta za slavinu	96756000
6	Aerator kompl. (10)	13185000
7	Set čaura s navojima	96392000
8	Ventil za zatvaranje hladne vode	96351000
9	Ventil za zatvaranje tople vode	96350000
10	Produžetak 25 mm	96259000
11	Slavina kompl. 180 mm	97238000
	Slavina kompl. 240 mm	97239000
12	Priključni nazuvak	97228000

**Ispitni znak**

	DVGW	P-IX	SVGW	ACS	NF	WRAS	KIWA
39143XXX	DVGW BT0602	P-IX 9380/IA		X		X	
39313XXX	DVGW BT0602	P-IX 9380/IA		X		X	
39147XXX	DVGW BT0602	P-IX 9380/IA		X		X	
39315XXX	DVGW BT0602	P-IX 9380/IA		X		X	

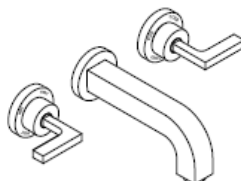
**hansgrohe**

# Uputstvo za montažu



**Citterio**

39143XXX / 39313XXX



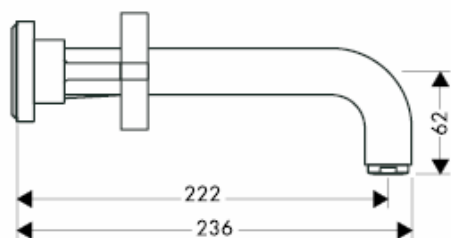
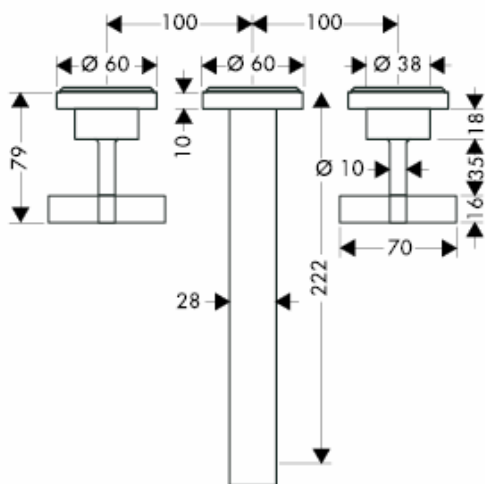
**Citterio**

39147XXX / 39315XXX

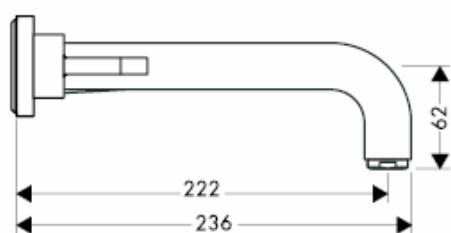
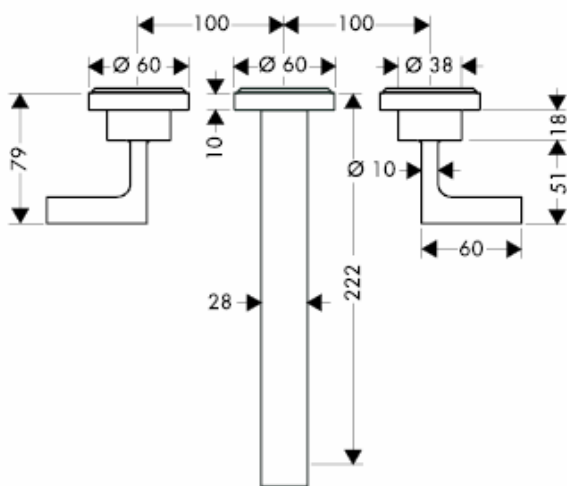
# AXOR<sup>®</sup>

**hansgrohe**

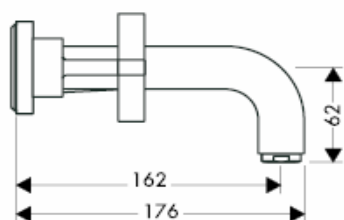
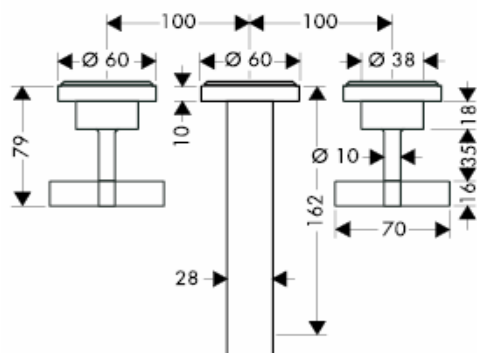
39143000



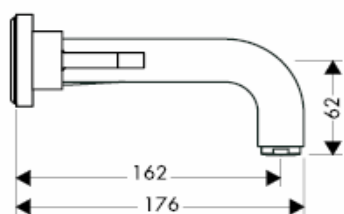
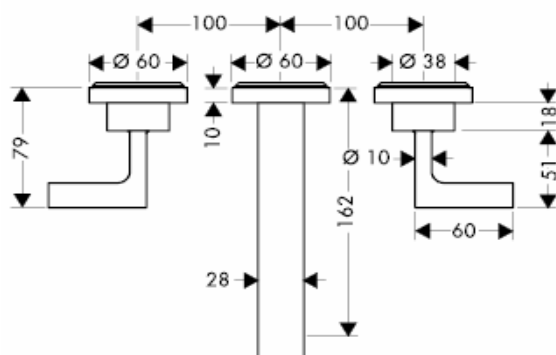
39147000



39313000



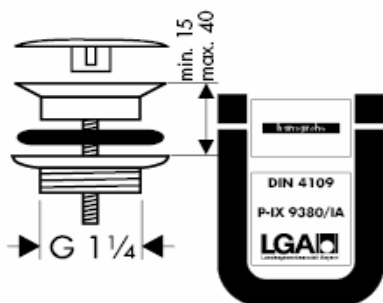
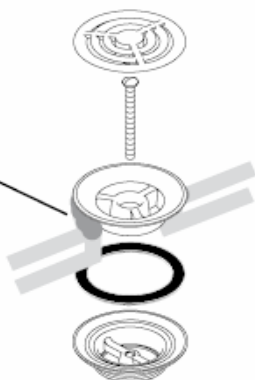
39315000



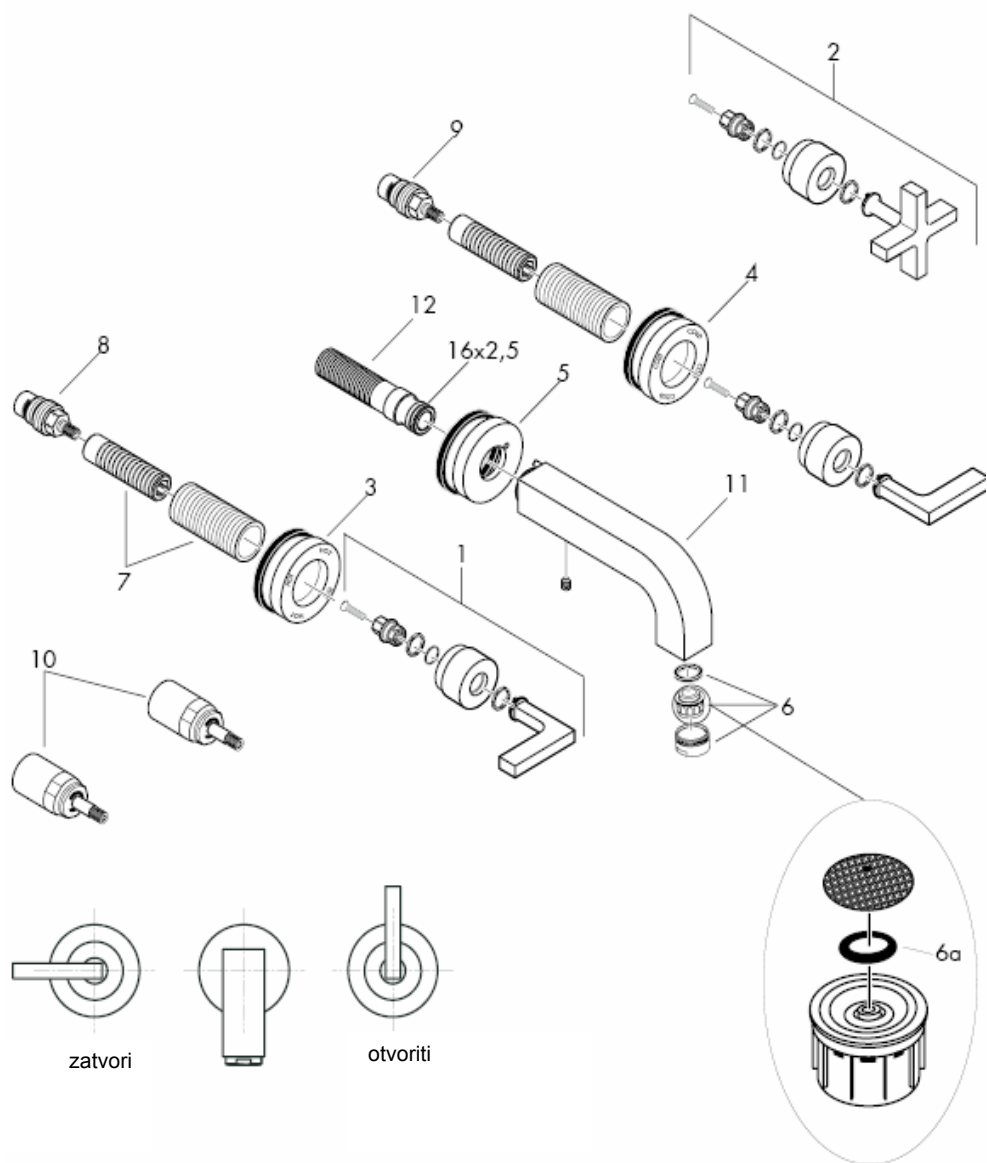
Instalaterski komplet



(not included!)



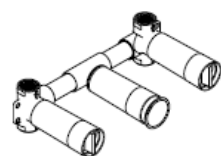
39143000 / 39313000  
39147000 / 39135000



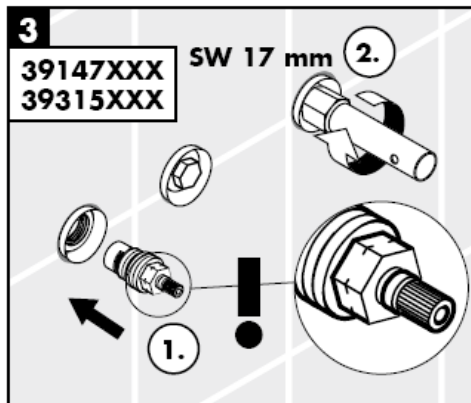
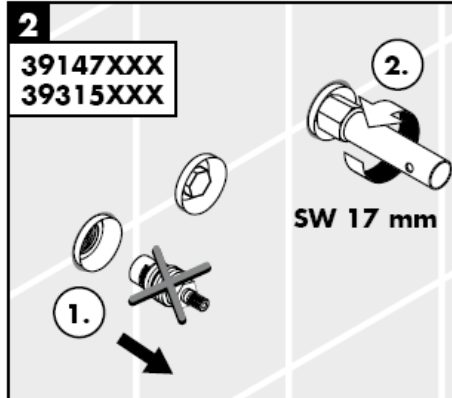
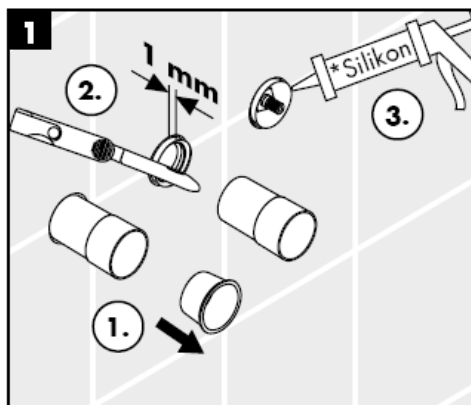


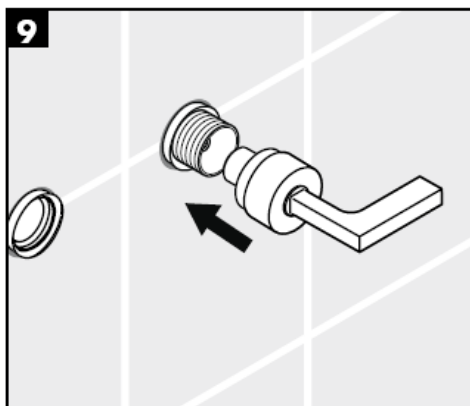
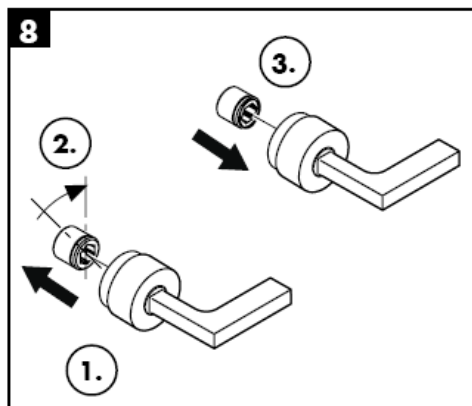
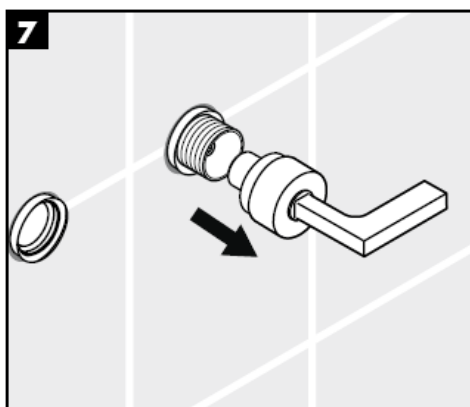
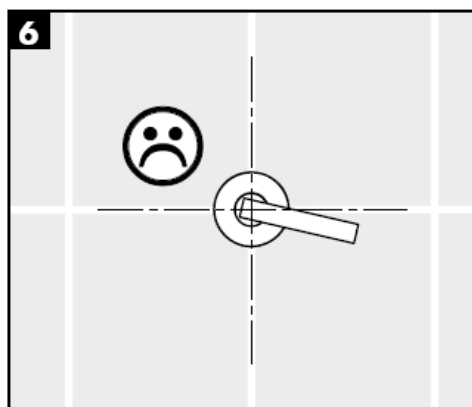
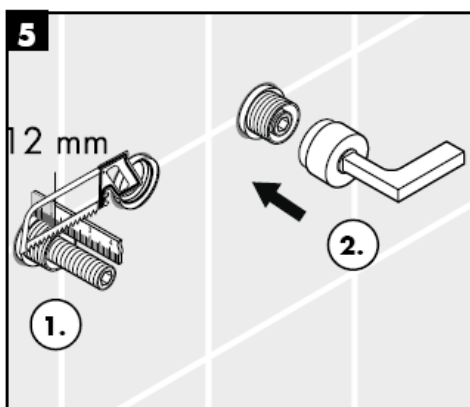
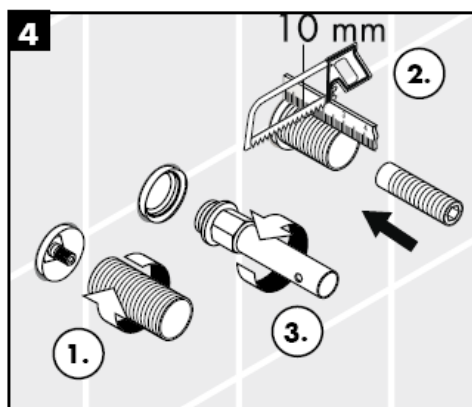
**Pažnja!** Armatura mora biti postavljena, isprana i testirana prema važećim normama!

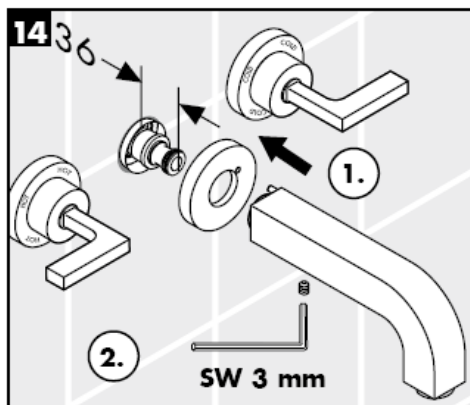
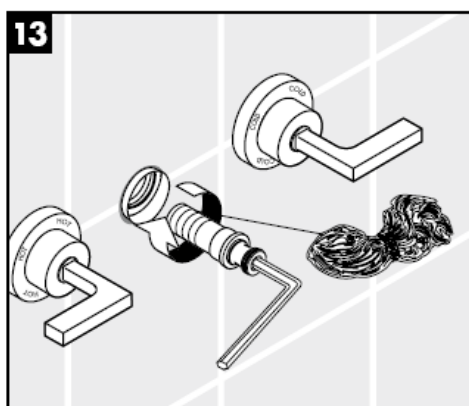
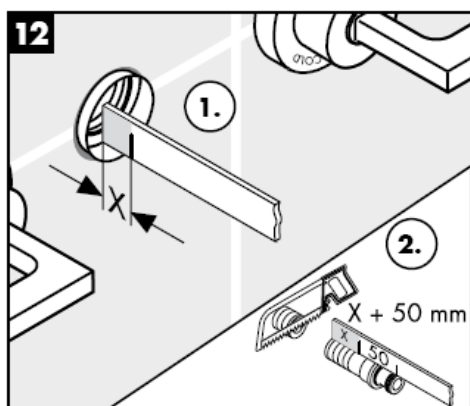
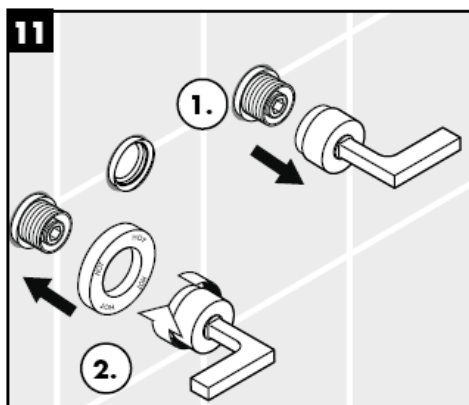
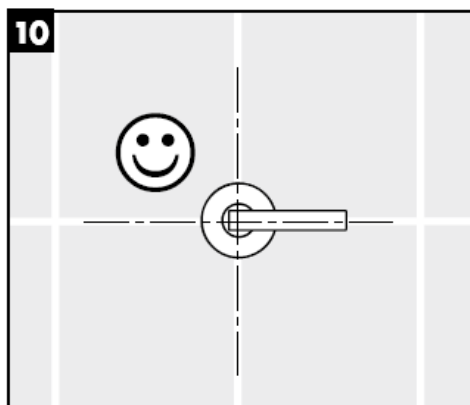
Telo uređaja



10303180







\* Silikon (ne sadrži sirčetnu kiselinu!)

**Tehnički podaci**

**Ove armature imaju serijski ugrađen EcoSmart® (ograničavač protoka vode)**

Protok vode sa EcoSmart-om:

5 l/min 0,3 MPa

Protok vode bez EcoSmart-a:

15 l/min 0,3 MPa

Radni pritisak: max. 1 MPa

Preporučeni radni pritisak: 0,1 - 0,5 MPa

Probni pritisak: 1,6 MPa

(1 MPa = 10 bar = 147 PSI)

Temperatura vruće vode: max. 80° C

Preporučena temperatura vruće vode: 65° C

Hansgrohe armature mogu se koristiti u kombinaciji s hidraulički i termički kontrolisanim protočnim bojlerima ako pritisak iznosi najmanje 0,15 MPa.

Ako dolazi do problema sa protočnim bojlerima ili ne izlazi dovoljno vode, EcoSmart® (ograničavač protoka vode 5a) lociran iza aeratora mora biti uklonjen.

QuickClean - ručni sistem za čišćenje omogućuje odstranjivanje kamena s rupica uobličavača mlaza, jednostavnim trljanjem.



**Rezervni delovi vidi stranu 4**

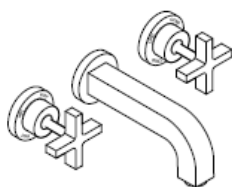
1	Ručica „Hebel“	39296000
2	Ručica „Kreuz“	39295000
3	Rozeta za hladnu vodu	96755000
4	Rozeta za toplu vodu	96754000
5	Rozeta za slavinu	96756000
6	Aerator kompl. (10)	13185000
7	Set čaura s navojima	96392000
8	Ventil za zatvaranje hladne vode	96351000
9	Ventil za zatvaranje tople vode	96350000
10	Produžetak 25 mm	96259000
11	Slavina kompl. 180 mm	97238000
	Slavina kompl. 240 mm	97239000
12	Priključni nazuvak	97228000

**Ispitni znak**

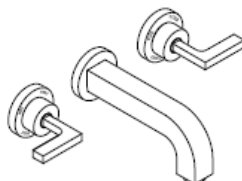
	DVGW	P-IX	SVGW	ACS	NF	WRAS	KIWA
39143XXX	DVGW BT0602	P-IX 9380/IA		X		X	
39313XXX	DVGW BT0602	P-IX 9380/IA		X		X	
39147XXX	DVGW BT0602	P-IX 9380/IA		X		X	
39315XXX	DVGW BT0602	P-IX 9380/IA		X		X	

**hansgrohe**

# Uputstvo za montažu



**Citterio**  
39143XXX / 39313XXX

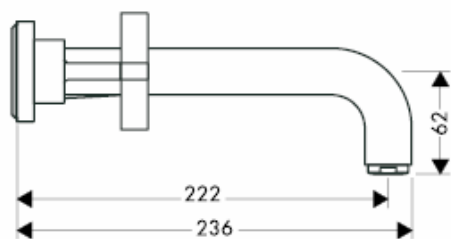
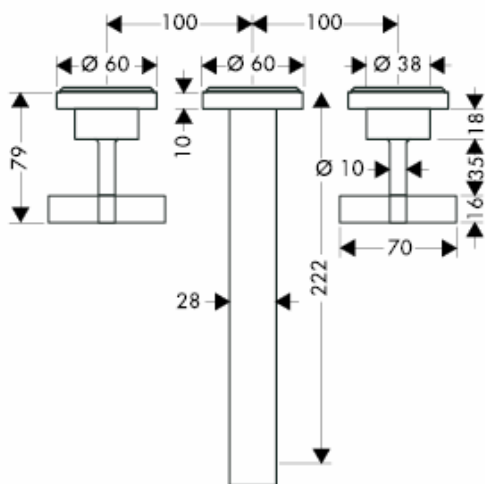


**Citterio**  
39147XXX / 39315XXX

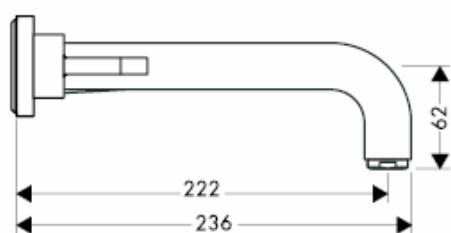
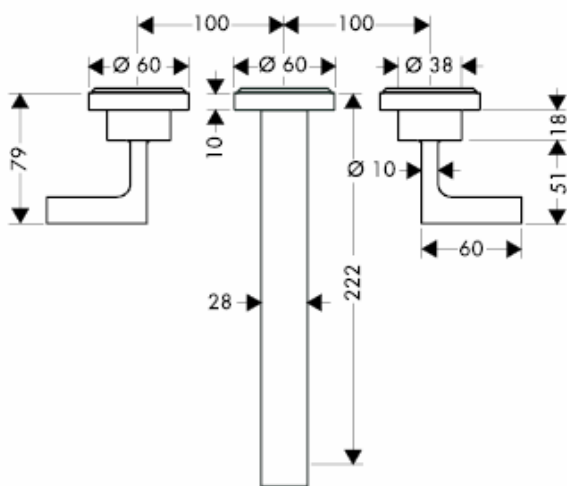
# AXOR<sup>®</sup>

hansgrohe

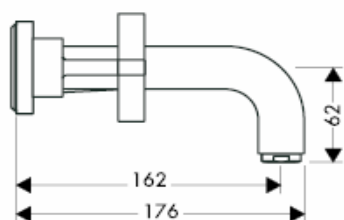
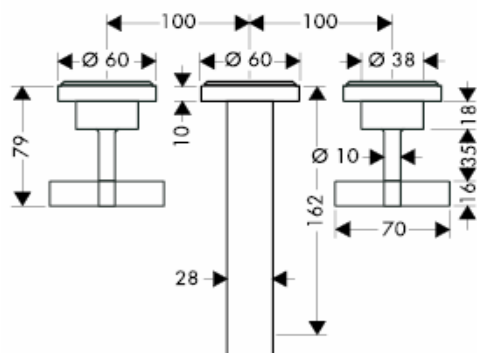
39143000



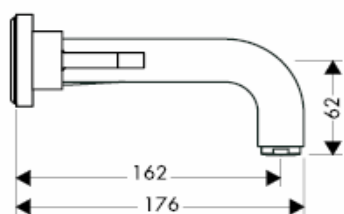
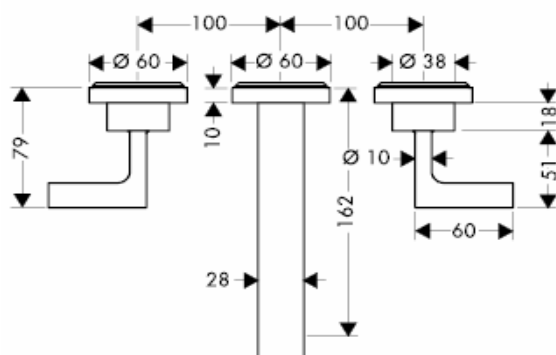
39147000



39313000



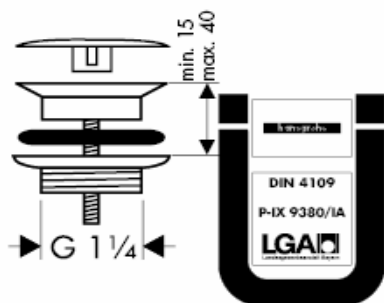
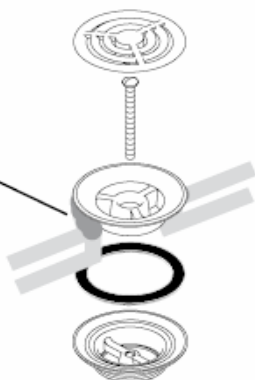
39315000



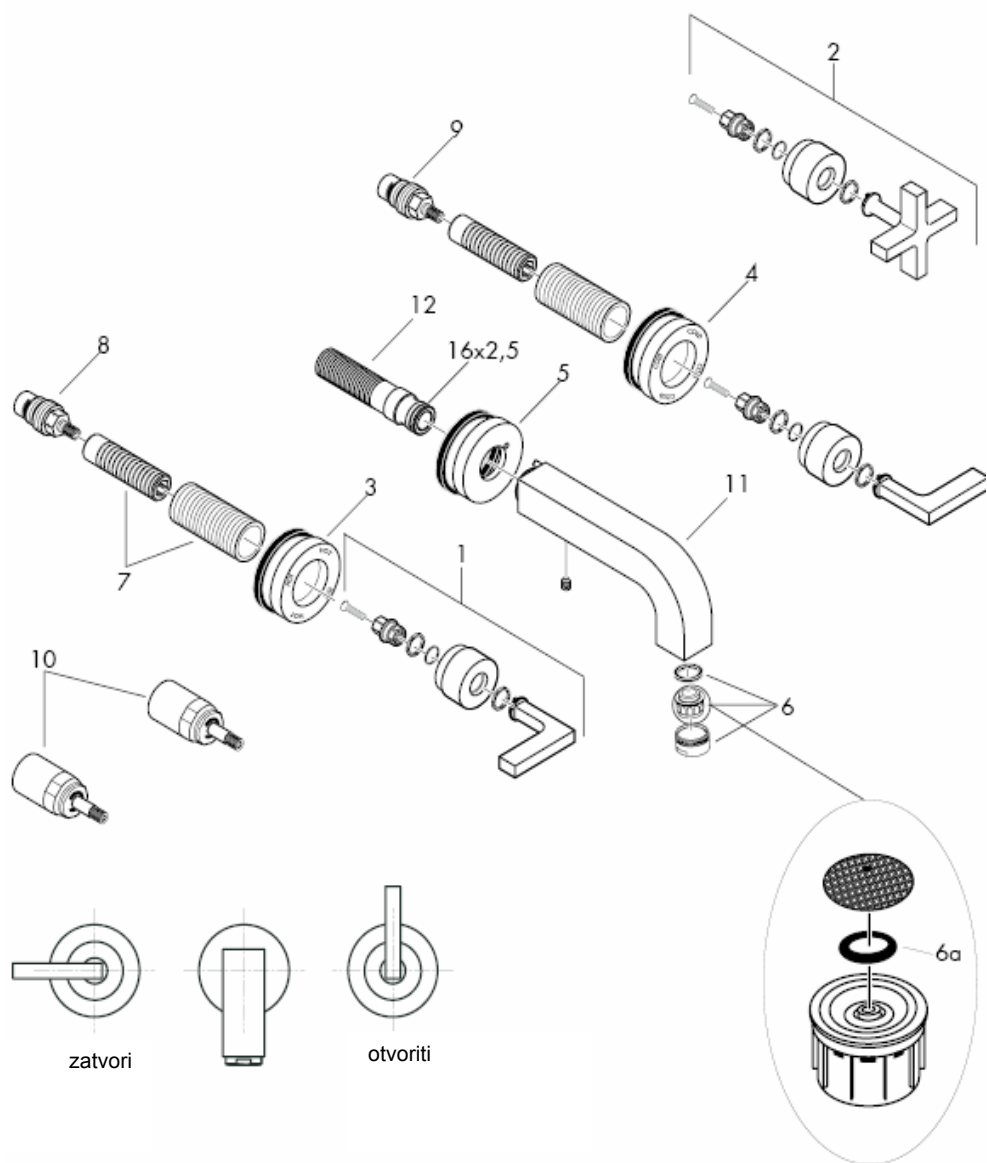
Instalaterski komplet



(not included!)



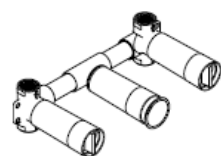
39143000 / 39313000  
39147000 / 39135000



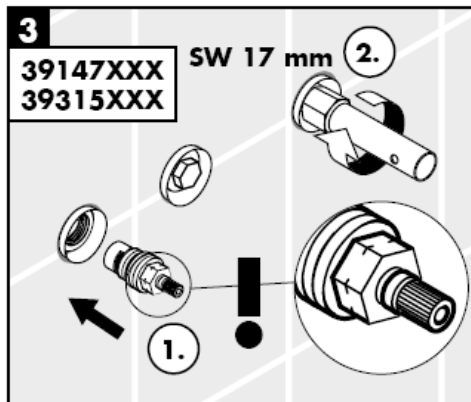
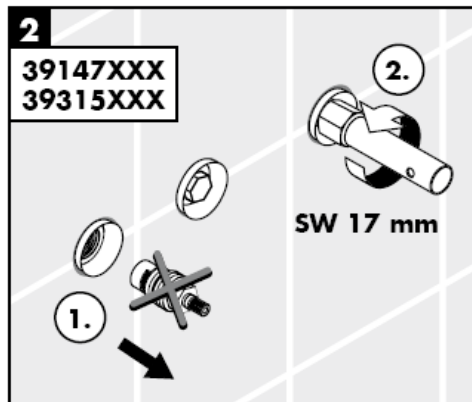
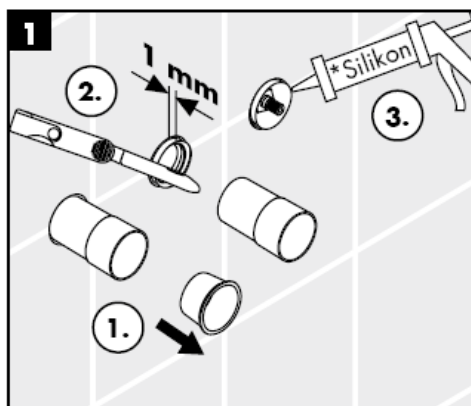


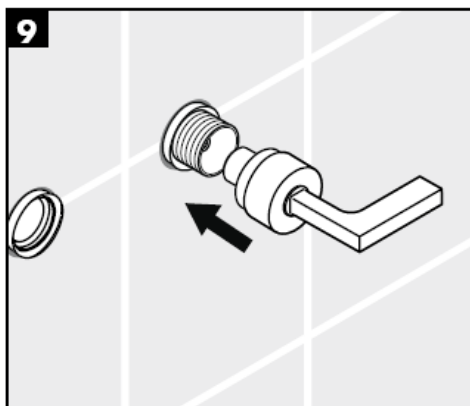
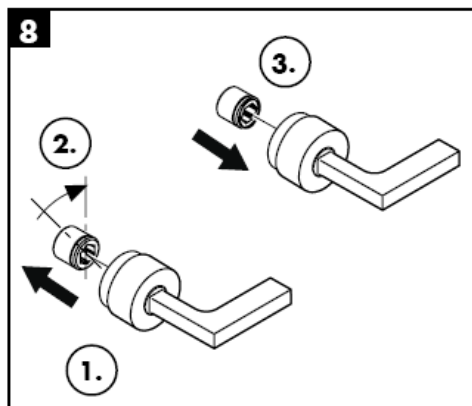
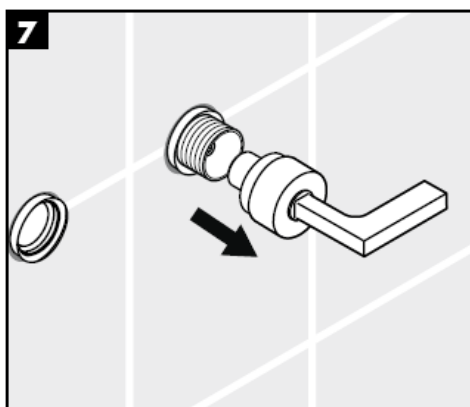
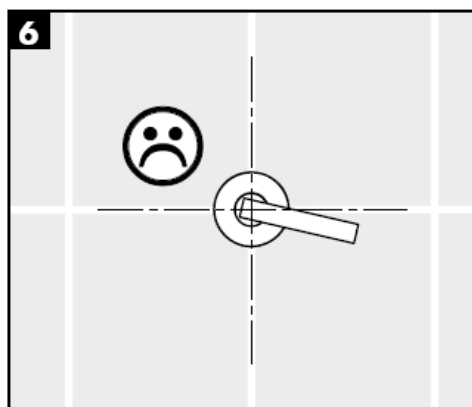
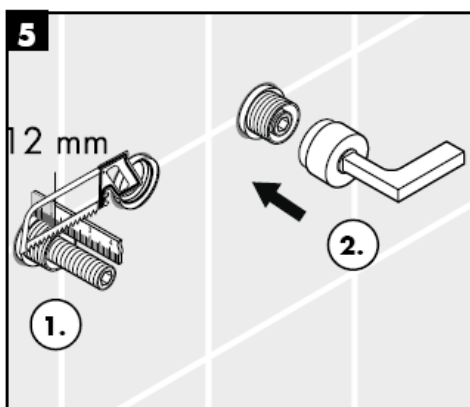
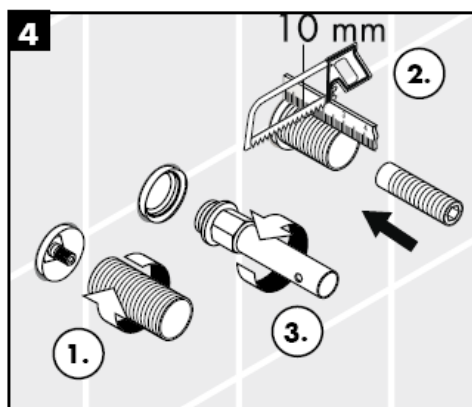
**Pažnja!** Armatura mora biti postavljena, isprana i testirana prema važećim normama!

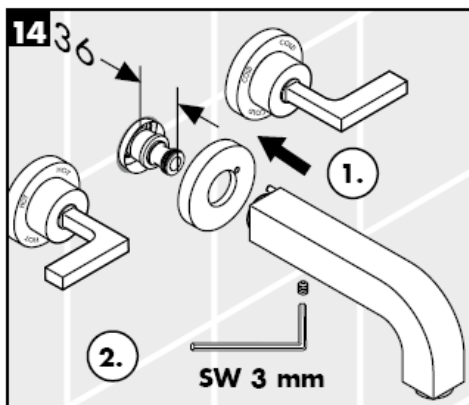
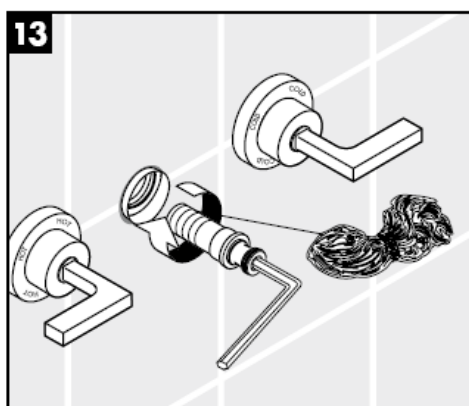
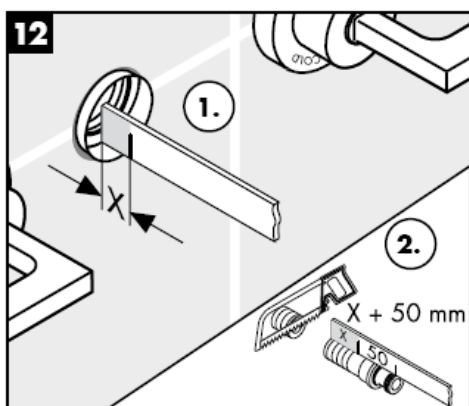
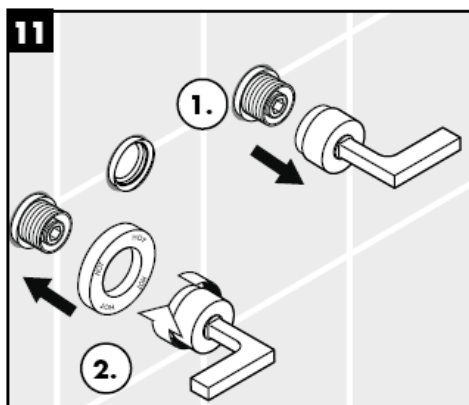
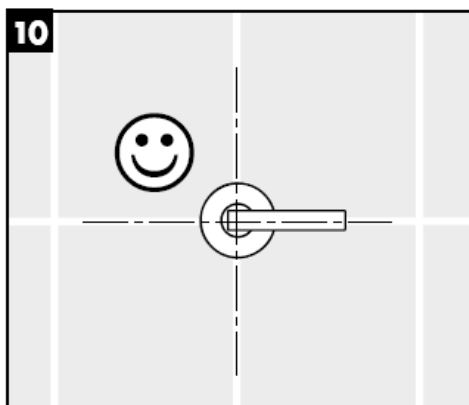
Telo uređaja



10303180







\* Silikon (ne sadrži sirčetnu kiselinu!)

## Tehnički podaci

### Ove armature imaju serijski ugrađen EcoSmart® (ograničavač protoka vode)

Protok vode sa EcoSmart-om: 5 l/min 0,3 MPa

Protok vode bez EcoSmart-a: 15 l/min 0,3 MPa

Radni pritisak: max. 1 MPa

Preporučeni radni pritisak: 0,1 - 0,5 MPa

Probni pritisak: 1,6 MPa

(1 MPa = 10 bar = 147 PSI)

Temperatura vruće vode: max. 80° C

Preporučena temperatura vruće vode: 65° C

Hansgrohe armature mogu se koristiti u kombinaciji s hidraulički i termički kontrolisanim protočnim bojlerima ako pritisak iznosi najmanje 0,15 MPa.

Ako dolazi do problema sa protočnim bojlerima ili ne izlazi dovoljno vode, EcoSmart® (ograničavač protoka vode 5a) lociran iza aeratora mora biti uklonjen.

QuickClean - ručni sistem za čišćenje omogućuje odstranjivanje kamena s rupica uobličavača mlaza, jednostavnim trljanjem.



## Rezervni delovi vidi stranu 4

1	Ručica „Hebel“	39296000
2	Ručica „Kreuz“	39295000
3	Rozeta za hladnu vodu	96755000
4	Rozeta za toplu vodu	96754000
5	Rozeta za slavinu	96756000
6	Aerator kompl. (10)	13185000
7	Set čaura s navojima	96392000
8	Ventil za zatvaranje hladne vode	96351000
9	Ventil za zatvaranje tople vode	96350000
10	Produžetak 25 mm	96259000
11	Slavina kompl. 180 mm	97238000
	Slavina kompl. 240 mm	97239000
12	Priključni nazuvak	97228000

## Ispitni znak

	DVGW	P-IX	SVGW	ACS	NF	WRAS	KIWA
39143XXX	DVGW BT0602	P-IX 9380/IA		X		X	
39313XXX	DVGW BT0602	P-IX 9380/IA		X		X	
39147XXX	DVGW BT0602	P-IX 9380/IA		X		X	
39315XXX	DVGW BT0602	P-IX 9380/IA		X		X	

**hansgrohe**

