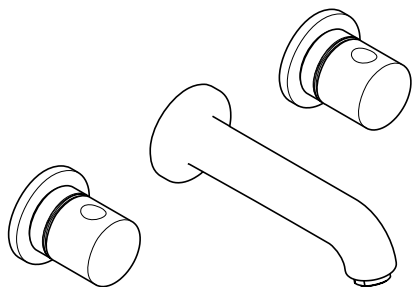
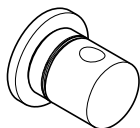


# Montageanleitung



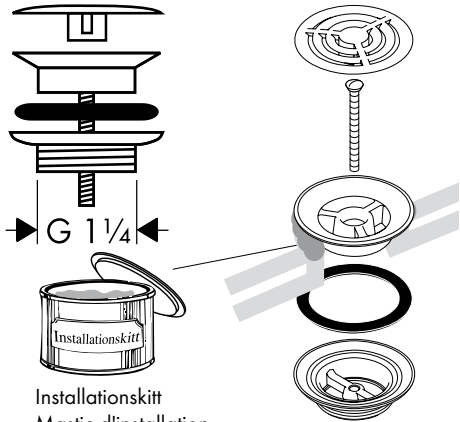
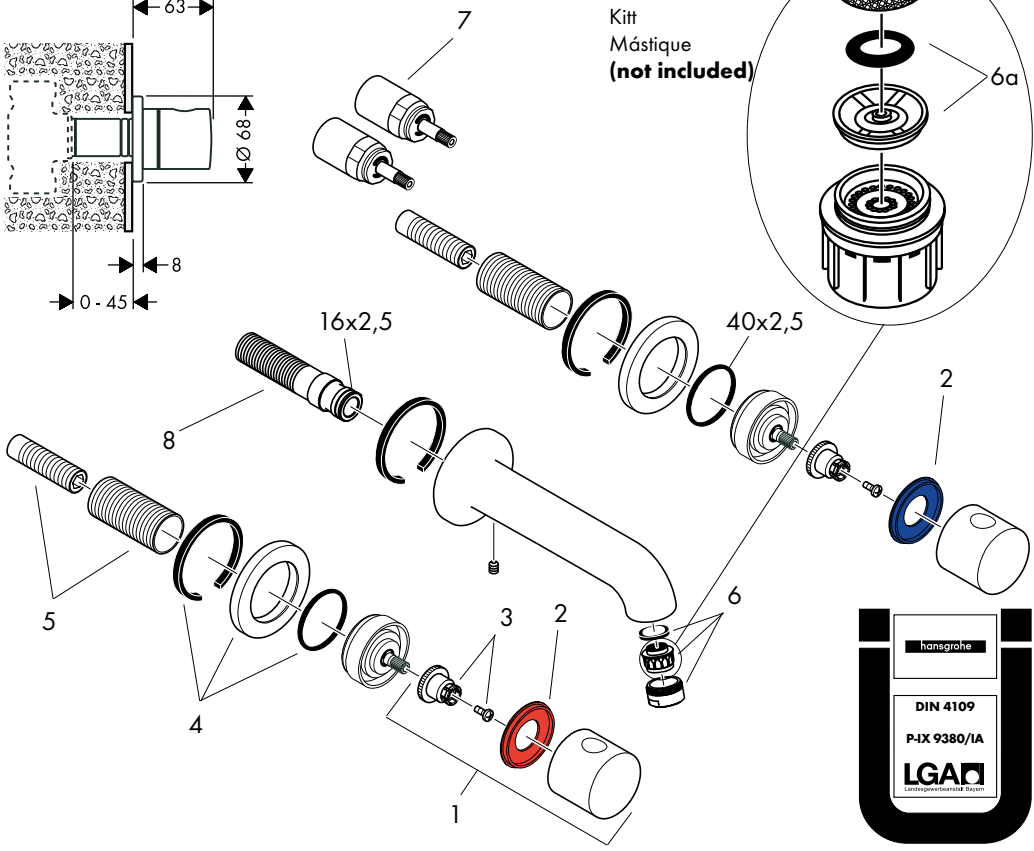
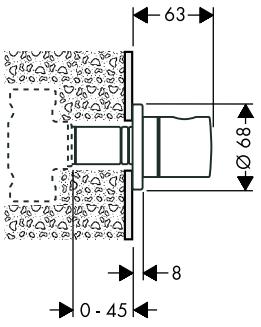
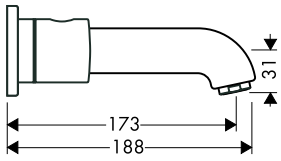
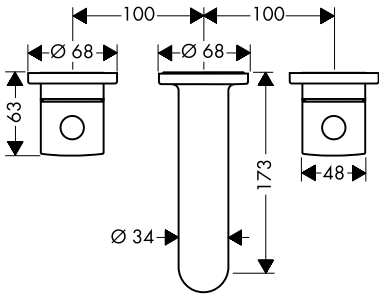
**Uno**  
38043XXX



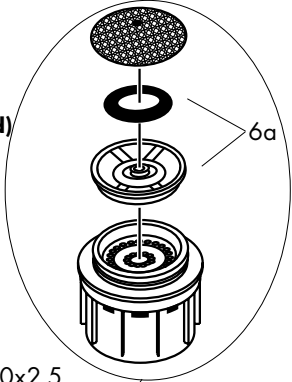
**Uno**  
38976XXX

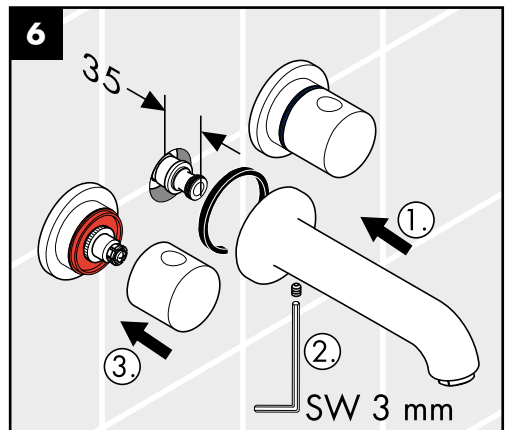
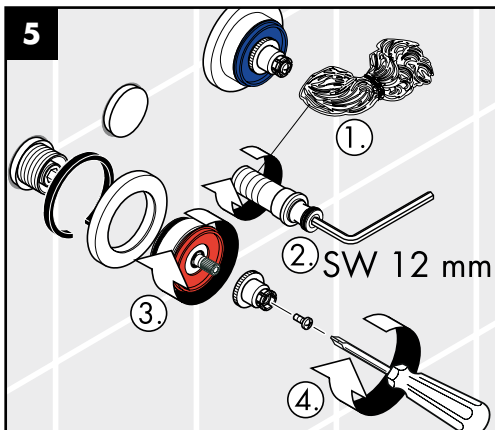
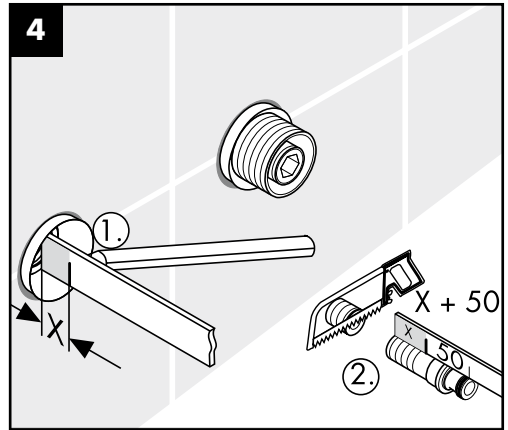
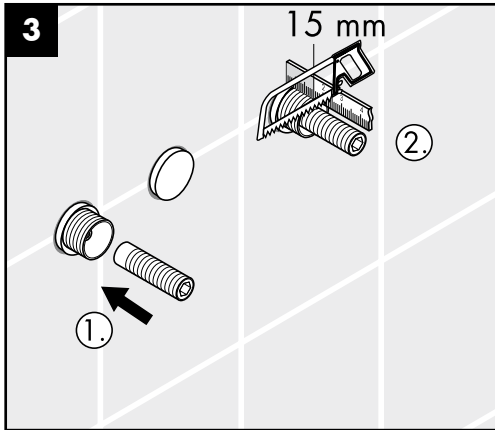
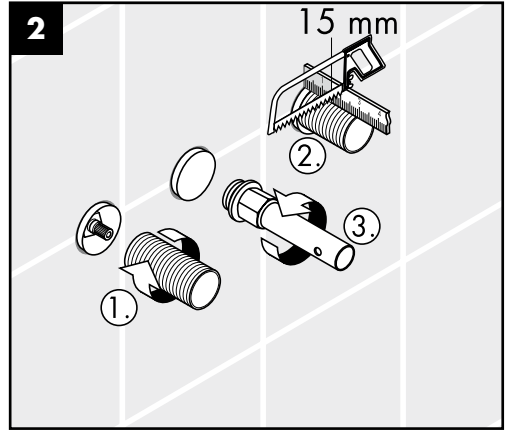
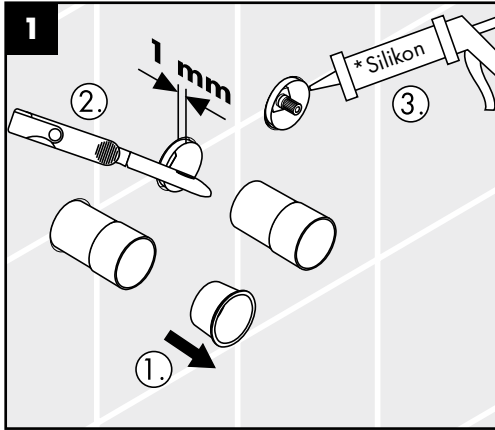
# AXOR<sup>®</sup>

hansgrohe



Installationskit  
 Mastic d'installation  
 Installation kit  
 Mastice d'installazione  
 Masilla  
 Kit  
 Kitt  
 Mástique  
**(not included)**





\*Silikon (essigsäurefrei!)

\*Silicone (sans acide acétique!)

\*Silicone (free from acetic acid!)

\*Silicone (esente da acido acetico!)

\*Silicona (¡libre de ácido acético!)

\*Silicone (azijnzuurvrij!)

\*Silikone (eddikesyre-fri)

\*Silicone (sem ácido acético)

\*Silikon (neutralny)

**Achtung!** Die Armatur muss nach den gültigen Normen montiert, gespült und geprüft werden!

### Technische Daten

#### Armatur serienmäßig mit EcoSmart® (Durchflussbegrenzer)

Durchflussleistung mit EcoSmart.:	5 l/min 0,3 MPa
Durchflussleistung ohne EcoSmart.:	11 l/min 0,3 MPa
Betriebsdruck:	max. 1 MPa
Empfohlener Betriebsdruck:	0,1 - 0,5 MPa
Prüfdruck:	1,6 MPa
(1 MPa = 10 bar = 147 PSI)	
Heißwassertemperatur:	max. 80° C
Empfohlene Heißwassertemperatur:	65° C
Prüfzeichen 38043000:	P-IX 9380/IA

Hansgrohe Armaturen können in Verbindung mit hydraulisch und thermisch gesteuerten Durchlauferhitzern eingesetzt werden wenn der Fließdruck mindestens 0,15 MPa beträgt.

Bei Problemen mit dem Durchlauferhitzer oder wenn mehr Wasserdurchsatz gewünscht wird, kann der EcoSmart (6a), der hinter dem Luftsprudler sitzt entfernt werden.

#### Serviceteile (siehe Seite 3)

1	Griff Kalt- u. Warmwasserseite	38092XXX
2	Farbring Kalt- u. Warmwasserseite	96422000
3	Schnappeinsatz mit Schraube	94184000
4	Rosette für Griff	96498XXX
5	Gewindehülsen Set	96392000
6	Luftsprudler	13085000
7	Verlängerung 25 mm	96259000
8	Anschlussnippel	97228000

#### XXX = Farbcodierung

000	chrom
030	chrom / blau
130	chrom / rot
140	chrom / gelb
810	satinox®

**Attention:** La robinetterie doit être installée, rincée et contrôlée conformément aux normes valables!

### Informations techniques

#### Cette robinetterie est en série équipée d'un EcoSmart® (limiteur de débit)

Débit avec EcoSmart à 0,3 MPa:	5 l/min
Débit sans EcoSmart à 0,3 MPa:	11 l/min
Pression de service autorisée:	max. 1 MPa
Pression de service conseillée:	0,1 - 0,5 MPa
Pression maximum de contrôle:	1,6 MPa
(1 MPa = 10 bars = 147 PSI)	
Température maximum d'eau chaude:	80° C
Température recommandée:	65° C
Classification acoustique et débit	
38043000:	ACS

Les mitigeurs Hansgrohe fonctionnent également en association à des chauffe-eau à commande hydraulique ou thermique à condition que la pression soit au minimum de 0,15 MPa.

Enlevez le EcoSmart (6a) situé derrière le mousseur si le mitigeur est alimenté par chauffe-eau instantané ou si l'on désire plus de débit.

#### Pièces détachées (voir pages 3)

1	poignée froide / eau chaude	38092XXX
2	bague couleur eau chaude/froide	96422000
3	fixation pour poignée	94184000
4	rosace pour poignée	96498XXX
5	set de fixation	96392000
6	aérateur	13085000
7	jeu de rallonge 25 mm	96259000
8	mamelon	97228000

#### XXX = Couleurs

000	chromé
030	chromé/bleu
130	chromé/rouge
140	chromé/jaune
810	satinox®

**Important!** The fitting must be installed, flushed and tested after the valid norms.

### Technical Data

#### This mixer series-produced with EcoSmart® (flow limiter)

Rate of flow with EcoSmart:	5 l/min 0,3 MPa
Rate of flow without EcoSmart:	14 l/min 0,3 MPa
Operating pressure:	max. 1 MPa
Recommended operating pressure:	0,1 - 0,5 MPa
Test pressure:	1,6 MPa
(1 MPa = 10 bars = 147 PSI)	
Hot water temperature:	max. 80° C
Recommended hot water temperature:	65° C
Test certificate 38043XXX:	WRAS

Hansgrohe mixers can be used together with hydraulically and thermally controlled continuous flow heaters if the flow pressure is at least 0,15 MPa.

If the continuous water heater causes any problems or there is not enough flow of water, the EcoSmart (6a) located behind the aerator must be removed.

### Spare parts (see page 3)

1	handle for cold / hot water	38092XXX
2	color-ring for cold / hot water	96422000
3	handle fixing set	94184000
4	flange for handle	96498XXX
5	fixing set	96392000
6	aerator	13085000
7	extension 25 mm	96259000
8	connecting thread	97228000

### XXX = Colors

000	chrome plated
030	chrome plated/blue
130	chrome plated/red
140	chrome plated/yellow
810	satinox®

**Attenzione:** La rubinetteria deve essere installata, pulita e testata secondo le istruzioni riportate!

### Dati tecnici

#### Questo miscelatore è dotato di serie del EcoSmart® (limitatore di flusso).

Potenza di erogaz. con EcoSmart:	5 l/min 0,3 MPa
Potenza di erogaz. senza EcoSmart:	11 l/min 0,3 MPa
Pressione d'uso:	max. 1 MPa
Pressione d'uso consigliata:	0,1 - 0,5 MPa
Pressione di prova:	1,6 MPa
(1 MPa = 10 bar = 147 PSI)	
Temperatura dell'acqua calda:	max. 80° C
Temp. dell'acqua calda consigliata:	65° C

I miscelatori Hansgrohe possono venire usati con caldaie a "bassa pressione" se la pressione di flusso è almeno di 0,15 MPa.

Nel caso di problemi con lo scald-acqua oppure nel caso si desiderasse più erogazione, si può eliminare il EcoSmart (6a) dietro la valvola di aerazione.

### Parti di ricambio (vedi pagg. 3)

1	maniglia acqua fredda / calda	38092XXX
2	anello blu e anello rosso	96422000
3	inserto a molla e vite	94184000
4	rosetta per maniglia	96498XXX
5	adattatore per set esterno	96392000
6	rompigetto	13085000
7	Prolunga 25 mm	96259000
8	raccordo a vite	97228000

### XXX = Trattamento

000	cromato
030	cromato/blu
130	cromato/rosso
140	cromato/giallo
810	satinox®

**¡ATENCIÓN!** El grifo tiene que ser instalado, probado y testado, según las normas en vigor.

### Datos técnicos

#### Grifo con recuctor de caudal de serie

##### „EcoSmart“.

Caudal máximo con EcoSmart:	5 l/min 0,3 MPa
Caudal máximo sin EcoSmart:	11 l/min 0,3 MPa
Presión en servicio:	max .1 MPa
Presión recomendada en servicio:	0,1 - 0,5 MPa
Presión de prueba:	1,6 MPa
(1 MPa = 10 bares = 147 PSI)	
Temperatura del agua caliente:	max 80° C
Temp. recomendada del agua caliente:	65° C

Los mezcladores Hansgrohe pueden ser utilizado junto con calentadores continuos de agua que sean manejados de manera hidráulica o térmica, siempre que la presión del caudal ascienda a un mínimo de 0,15 MPa.

En caso de problemas con el calentador instantáneo o cuando se desen más caudal de agua puede quitarse el EcoSmart (6a), situado detrás del aireador.

### Repuestos (ver página 3)

1	Mando agua fría / caliente	38092XXX
2	Anillo agua frío/caliente	96422000
3	Fijación para mando	94184000
4	Florón para mando	96422000
5	Adaptador set externo	96498XXX
6	Aireador	13085000
7	Prolongación 25 mm	96259000
8	Racor conexión flexo	97228000

### XXX = Acabados

000	cromado
030	cromado/azul
130	cromado/rojo
140	cromado/amarillo
810	satinox®

**Attentie!** Leidingen doorspoelen volgens Norm. De mengkraan vervolgens monteren en controleren!

### Technische gegevens

#### Kraan met EcoSmart® (doorstroom-begrenzer).

Doorstroomcapaciteit met EcoSmart:	5 l/min 0,3 MPa
Doorstroomcapaciteit zonder EcoSmart:	11 l/min 0,3 MPa
Werkdruk:	max. 10 atm.
Aanbevolen werkdruk:	0,1 - 0,5 MPa
Getest bij:	1,6 MPa
(1 MPa = 10 bar = 147 PSI)	
Temperatuur warm water:	max. 80° C
Aanbevolen warm water temp.:	65° C

Hansgrohe kranen kunnen samen met hydraulisch en thermisch gestuurde geisers gebruikt worden indien de uitstroomdruk min. 1,5 atm. bedraagt.

Bij problemen met doorstroomtoestellen of wanneer een grotere waterdoorstroom gewenst is, kan men de EcoSmart (6a) die achter de perlator is gemonteerd, eenvoudig verwijderen.

### Service onderdelen (zie pag. 3)

1	greep koud / warm water	38092XXX
2	kleurring, koud / warm water	96422000
3	greepbevestigingsset	94184000
4	rozet voor greep	96498XXX
5	draadeind set	96392000
6	perlator	13085000
7	verlengstuk 25mm	96259000
8	aansluitsnippel	97228000

### XXX = Kleuren

000	verchromd
030	chrom/blauw
130	chrom/rood
140	chrom/geel
810	satinox®

**Advarsel!** Ifølge gældende regler, skal armaturet monteres, skylles igennem og afprøves.

### Tekniske Data

#### Armaturet er forsynet med EcoSmart® (gennemstrømningsbegrænsner).

Gennemstrømningskap. med EcoSmart:	5 l/min 0,3 MPa
Gennemstrømningskap. uden EcoSmart:	11 l/min 0,3 MPa
Driftstryk:	max. 1 MPa
Anbefalet driftstryk:	0,1 - 0,5 MPa
Prøvetryk:	1,6 MPa
(1 MPa = 10 bar = 147 PSI)	
Varmtvandstemperatur:	max. 80 °C
Anbefalet varmtvandstemperatur:	65 °C

Hansgrohe armaturer kan anvendes i forbindelse med hydraulisk og termisk styrede gennemstrømningsvandvarmere ved et vandtryk på 0,15 MPa.

Ved problemer med gennemløbsvandvarmer eller hvis der ønskes mere vandgennemstrømning, kan EcoSmart (óa), der sidder i perlatoren, fjernes.

#### Reserve dele (se s. 3)

1	Greb koldt-/ varmtvandsside	38092XXX
2	Ring farve blå og ring farve rød	96422000
3	Fastgørelsessættet for greb	94184000
4	Roset for greb	96498XXX
5	Fastgørelsessættet	96392000
6	Perlator kpl.	13085000
7	Forlængersæt 25 mm	96259000
8	Tilslutningsnippel	97228000

#### XXX = Overflade

000	Krom
030	Krom/blå
130	Krom/rød
140	Krom/gul
810	Satinox®

**Atenção!** A misturadora deve ser instalada, purgada e testada de acordo com as normas em vigor!

### Dados Técnicos

#### Misturadoras produzidas em série com EcoSmart® (limitador de caudal).

Caudal com EcoSmart:	5 l/min 0,3 MPa
Caudal sem EcoSmart:	11 l/min 0,3 MPa
Pressão de funcionamento	max. 1 MPa
Pressão de funcionamento recomendada:	0,1 - 0,5 MPa
Pressão testada:	1,6 MPa
(1 MPa = 10 bar = 147 PSI)	
Temperatura da água quente:	max. 80 °C
Temp. água quente recomendada:	65 °C

As misturadoras Hansgrohe podem ser utilizadas com esquentadores (de controlo térmico ou hidráulico) desde que a pressão de utilização seja, no mínimo, de 0,15 MPa.

Neste caso o EcoSmart (óa) existente por trás do emulsor deverá ser retirado.

#### Peças de substituição (ver página 3)

1	Manípulo de água fria / quente	38092XXX
2	Ring azul ou vermelho	96422000
3	Conjunto de fixação p. manípulo	94184000
4	Espelho para manípulo	96498XXX
5	Conjunto de fixação	96392000
6	Emulsor	13085000
7	Crescente 25 mm	96259000
8	União roscada	97228000

#### XXX = Acabamentos

000	cromado
030	cromo / azul
130	cromo / vermelho
140	cromo / amarelo
810	satinox®

**Uwaga!** Armatura musi być zamontowana, przepłukana i wypróbowana według obowiązujących norm!

### Dane techniczne

#### Armatura produkowana seryjnie z funkcją EcoSmart® (ogranicznik przepływu).

Wydajność przepływu z ogranicznikiem przepływu:	5 l/min 0,3 MPa
Wydajność przepływu bez ogranicznika przepływu:	11 l/min 0,3 MPa
Ciśnienie max.:	1 MPa
Ciśnienie zalecane:	0,1 - 0,5 MPa
Ciśnienie próbne:	1,6 MPa
(1 MPa = 10 bary = 147 PSI)	
Maksymalna temperatura wody gorącej:	max. 80° C
Zalecana temperatura wody gorącej:	65° C

Armatura Hansgrohe może być stosowana z przepływowymi podgrzewaczami wody sterowanymi hydraulicznie i termicznie w przypadku, gdy ciśnienie przepływu wynosi co najmniej 0,15 MPa.

W przypadku problemów z przepływowymi podgrzewaczami wody lub jeśli chcemy uzyskać większy przepływ wody można usunąć ogranicznik przepływu (6a) znajdujący się za perlatozem.

#### Części serwisowe (patrz strona 3)

1	Uchwyt woda zimna i ciepła	38092XXX
2	Pierścień kolorów woda zimna i ciepła	96422000
3	Łączenie ze śrubą	94184000
4	Rozeta uchwyt	96498XXX
5	Zestaw tulejek gwintowanych	96392000
6	Napowietrzacz (perlator)	13085000
7	Zestaw przedłużeniowy 25 mm	96259000
8	Przyłącze wylewk	97228000

#### XXX = kody wykończenia powierzchni

000	chrom
030	chrom/niebieski
130	chrom/czerwony
140	chrom / złoty
810	satinox®