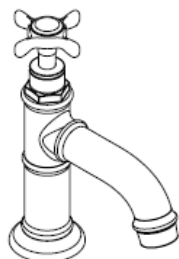


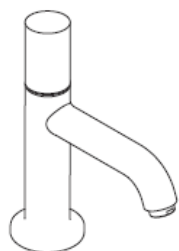
# Montageanleitung



**Montreux**  
16530XXX



**Terrano**  
37130XXX

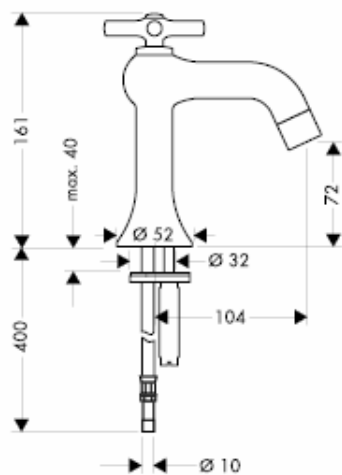


**Uno**  
38130XXX

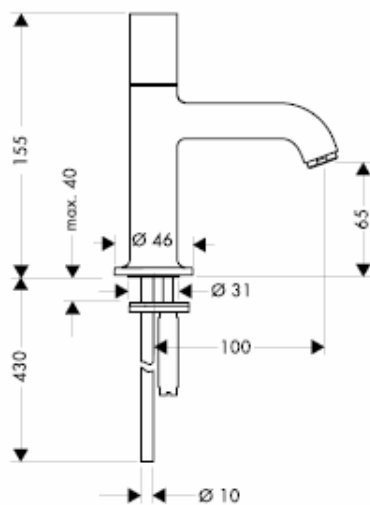
# AXOR<sup>®</sup>

hansgrohe

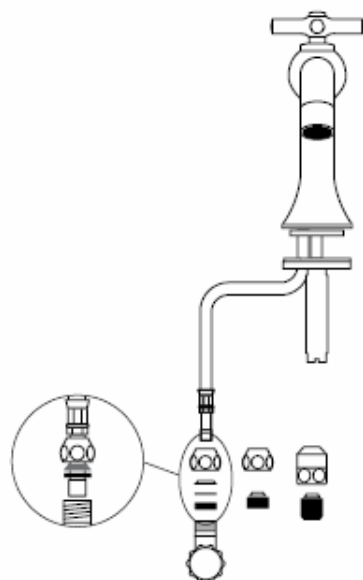
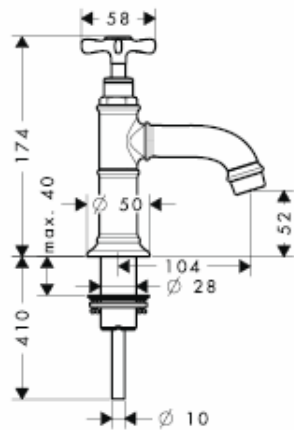
**Terrano**  
37130XXX

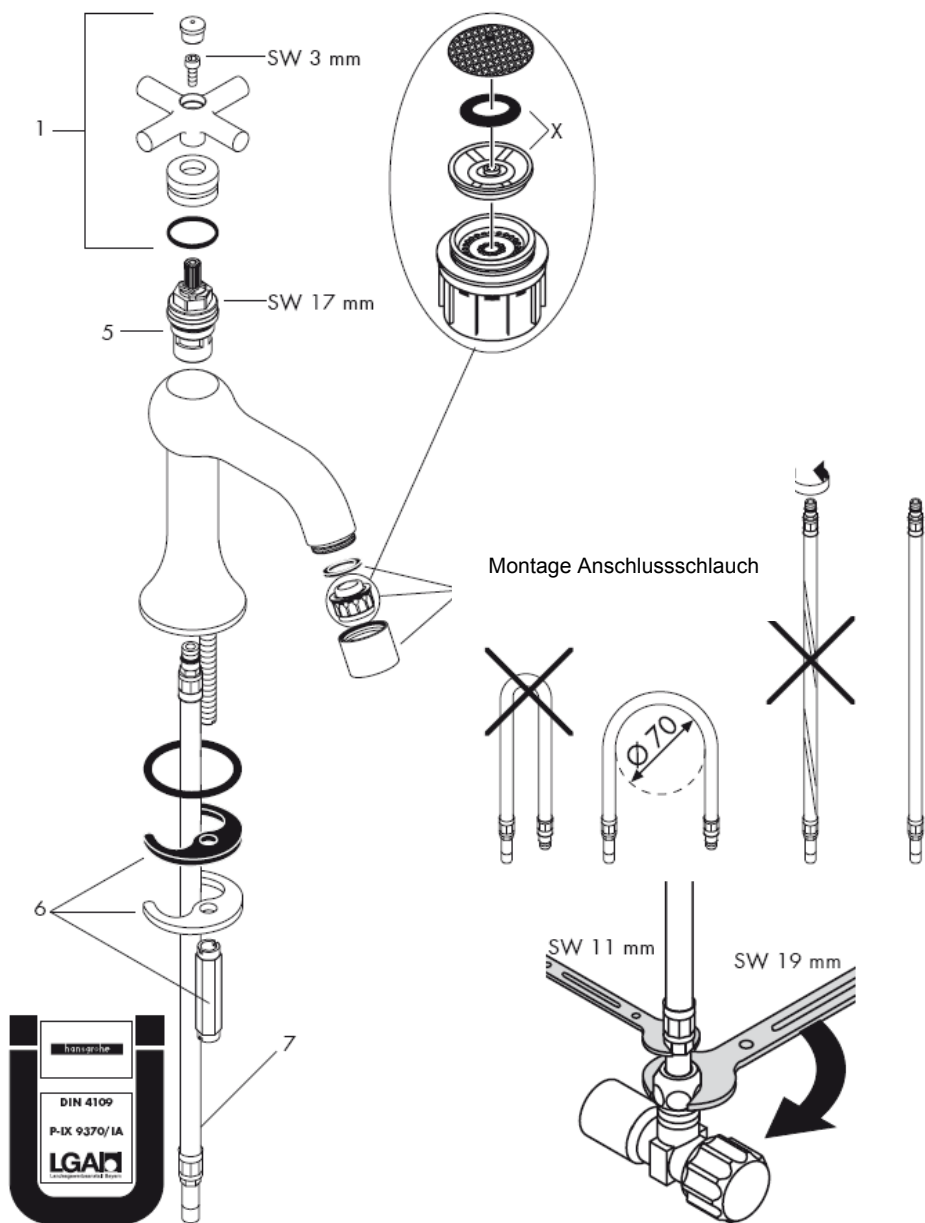


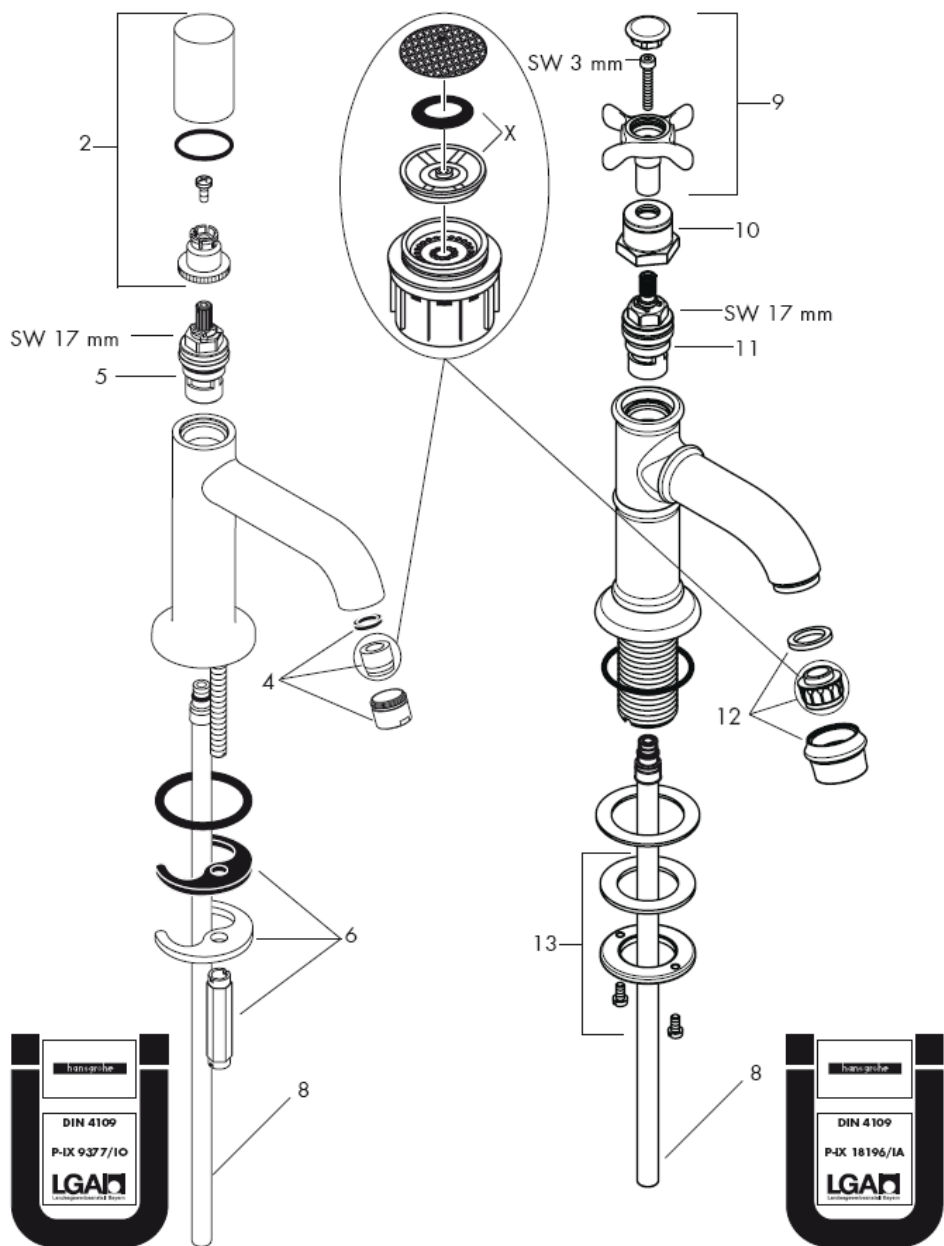
**Uno**  
38130XXX



**Montreux**  
16530XXX







**Achtung!** Die Armatur muss nach den gültigen Normen montiert, gespült und geprüft werden!

**Montage**

- 1 Zulaufleitungen fachgerecht durchspülen.
- 2 Armatur mit Zwischenlage in Waschtisch einsetzen.
- 3 Spannplatte mit Futter über den Gewindestutzen schieben und Wendemutter festziehen.
- 4 Anschlussschläuche an Eckventile anschließen, kalt rechts - warm links.

**Technische Daten**

**Armatur serienmäßig mit EcoSmart® (Durchflussbegrenzer)**

Durchflussleistung mit EcoSmart: 5 l/min 0,3 MPa  
 Durchflussleistung ohne EcoSmart: 9 l/min 0,3 MPa  
 Betriebsdruck: max. 1 MPa  
 Empfohlener Betriebsdruck: 0,1 – 0,5 MPa  
 Prüfdruck: 1,6 MPa  
 (1 MPa = 10 bar = 147 PSI)  
 Heißwassertemperatur: max. 80° C  
 Empfohlene Heißwassertemperatur: 65° C

Hansgrohe Armaturen können in Verbindung mit hydraulisch und thermisch gesteuerten Durchlauferhitzern eingesetzt werden wenn der Fließdruck mindestens 0,15 MPa beträgt.

Bei Problemen mit dem Durchlauferhitzer oder wenn mehr Wasserdurchsatz gewünscht wird, kann der EcoSmart® (Durchflussbegrenzer 5a), der hinter dem Luftsprudler sitzt entfernt werden.

**Serviceteile** siehe Seite 3 + 4

1	Griff Terrano	37298XXX
2	Griff Uno	96318XXX
3	Luftsprudler kpl.	96336XXX
4	Luftsprudler kpl.	96673XXX
5	Absperreinheit	94149000
6	Schaftbefestigung	96016000
7	Anschlussschlauch	13099XXX
8	Anschlussrohr	96786000
9	Griff Monteux	16597XXX
10	Hülse	97993XXX
11	Absperreinheit	94009000
12	Luftsprudler kpl.	98583XXX
13	Schaftbefestigung	96078000

**XXX = Farbcodierung**

- 000 chrom
- 810 satinox
- 820 brushed nickel
- 830 polished nickel

**Prüfzeichen**

	DVGW	P-IX	SVGW	ACS	NF	WRAS	KIWA
37130XXX		P-IX 9370/IA					
38130XXX		P-IX 9377/IA		X			
16530XXX		P-IX 18196/IA		X		X	



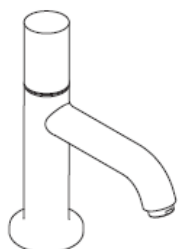
# Instructions de montage



**Montreux**  
16530XXX



**Terrano**  
37130XXX

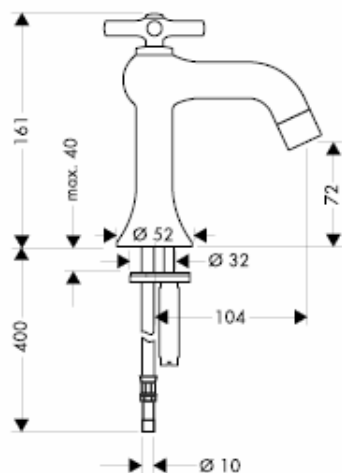


**Uno**  
38130XXX

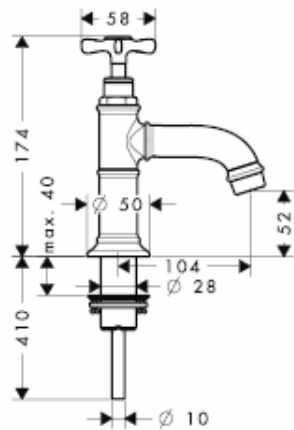
# AXOR<sup>®</sup>

hansgrohe

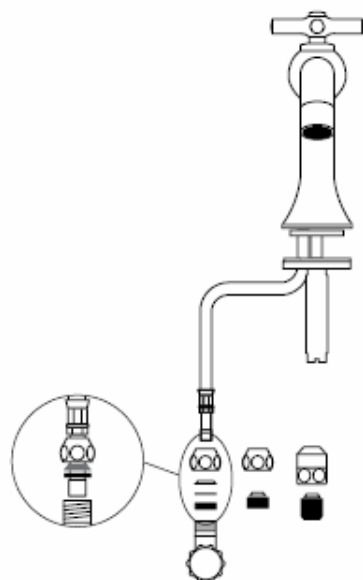
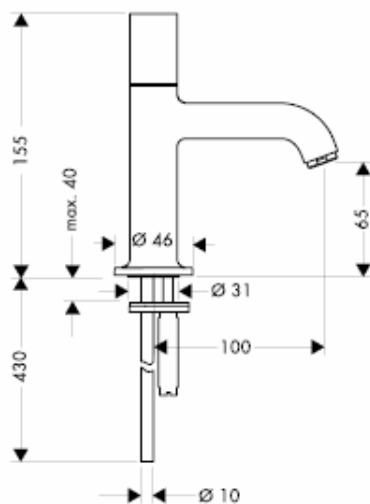
**Terrano**  
37130XXX



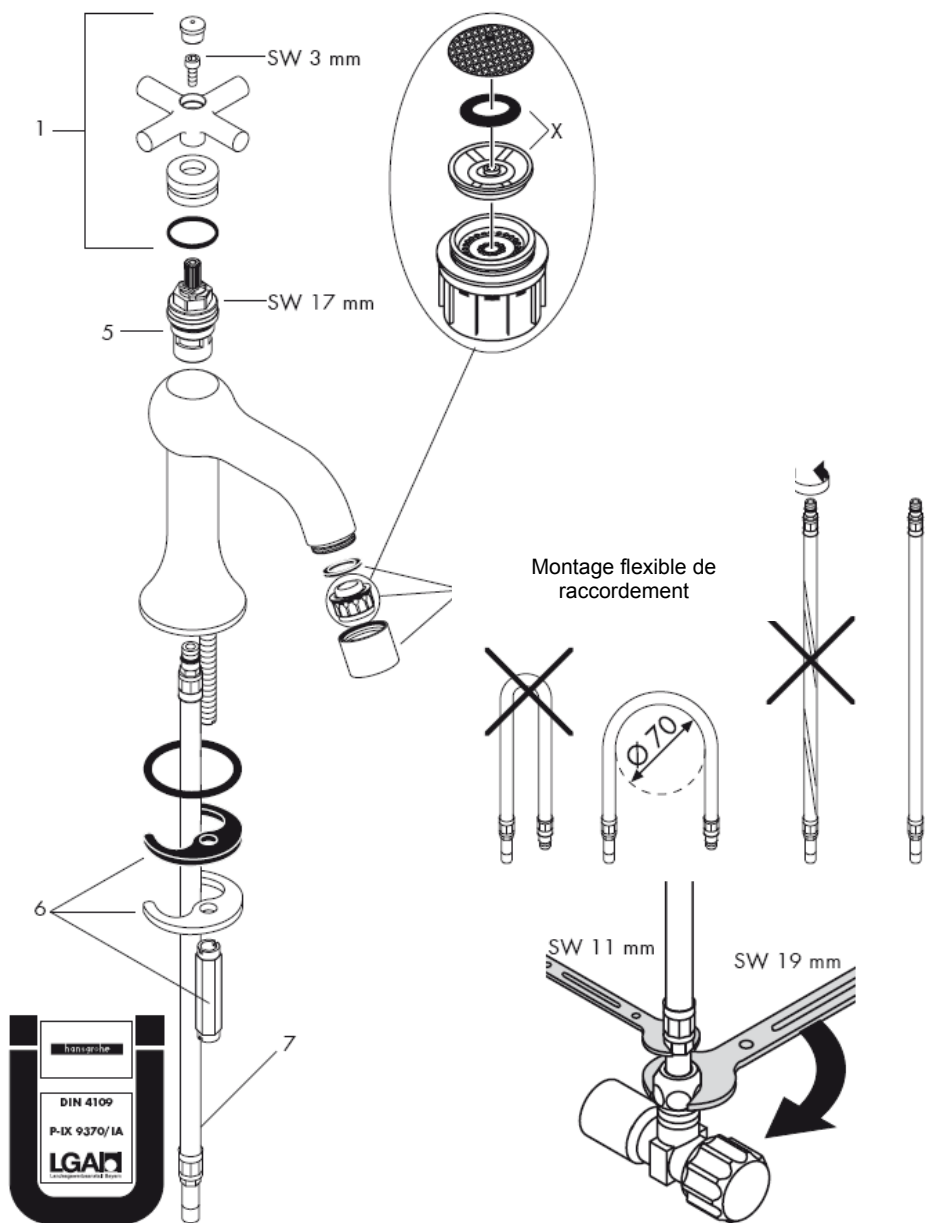
**Montreux**  
16530XXX

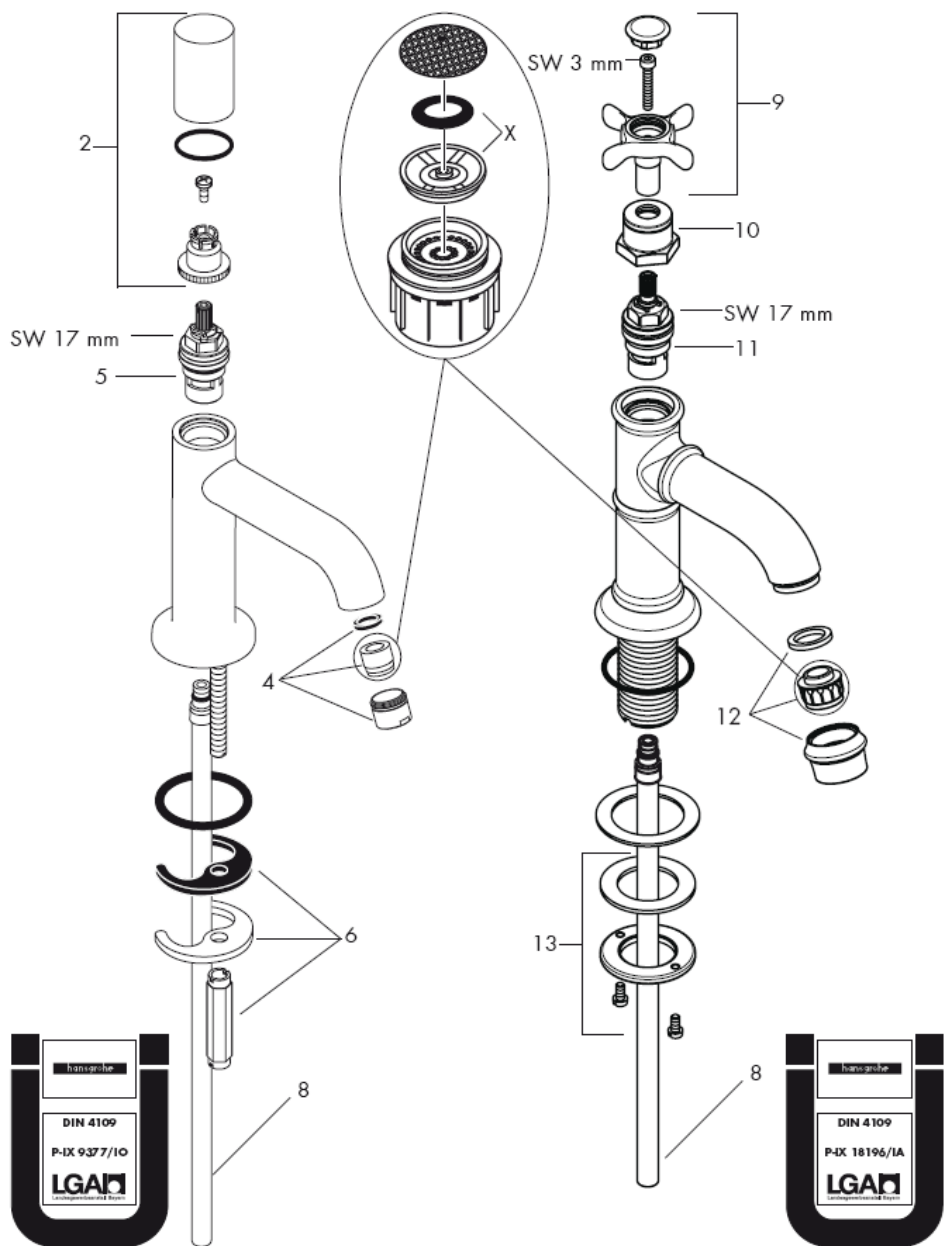


**Uno**  
38130XXX









**Attention!** La robinetterie doit être installée, rincée et contrôlée conformément aux normes valables!

**Montage**

- 1 Purger les conduites d'alimentation.
- 2 Placer le mitigeur avec le joint caoutchouc sur le lavabo.
- 3 Enfiler la pièce de fixation avec sa protection sur la tige filetée et serrer l'écrou.
- 4 Branchement impératif par robinet d'arrêt et d'équerre ou par raccord avec bague de serrage en laiton et joint d'étanchéité; L'eau chaude à gauche - l'eau froide à droite.

**Informations techniques**

**Cette robinetterie est en série équipée d'un EcoSmart® (limiteur de débit).**

Débit avec EcoSmart: 5 l/min 0,3 MPa

Débit sans EcoSmart: 9 l/min 0,3 MPa

Pression de service autorisée: max. 1 MPa

Pression de service conseillée: 0,1 – 0,5 MPa

Pression maximum de contrôle: 1,6 MPa  
(1 MPa = 10 bar = 147 PSI)

Température max. d'eau chaude: max. 80° C

Température recommandée: 65° C

**Classification acoustique et débit**

	DVGW	P-IX	SVGW	ACS	NF	WRAS	KIWA
37130XXX		P-IX 9370/IA					
38130XXX		P-IX 9377/IA		X			
16530XXX		P-IX 18196/IA		X		X	

Les mitigeurs Hansgrohe fonctionnent également en association à des chauffe-eau à commande hydraulique ou thermique à condition que la pression soit au minimum de 0,15 MPa.

Dans ce cas, veuillez enlever sur le mitigeur de lavabo le EcoSmart® (limiteur de débit 5a) qui se trouve derrière l'aérateur.

**Pièces détachées** voir pages 3 + 4

1	poignée Terrano	37298XXX
2	poignée Uno	96318XXX
3	aérateur cpl.	96336XXX
4	aérateur cpl.	96673XXX
5	mécanisme	94149000
6	fixation	96016000
7	flexible de raccords	13099XXX
8	tube d'alimentation	96786000
9	handle Monteux	16597XXX
10	douille	97993XXX
11	mécanisme	94009000
12	aérateur cpl.	98583XXX
13	fixation	96078000

**XXX = Couleurs**

- 000 chromé
- 810 satiné
- 820 brushed nickel
- 830 polished nickel



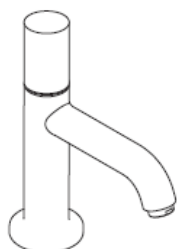
# assembly instructions



**Montreux**  
16530XXX



**Terrano**  
37130XXX

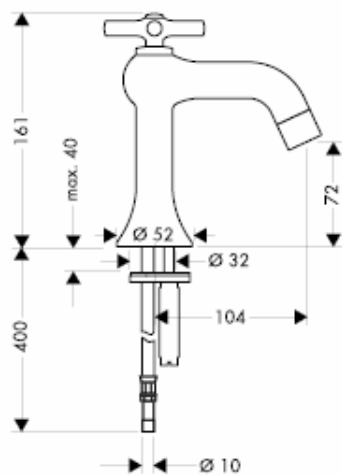


**Uno**  
38130XXX

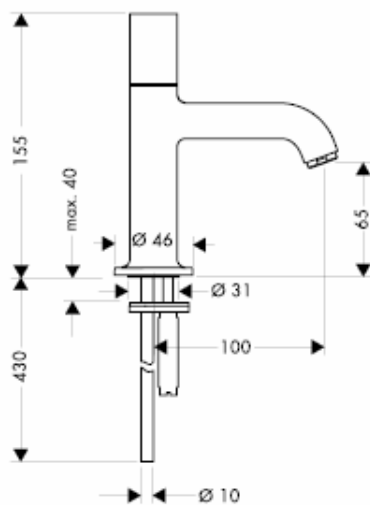
# AXOR<sup>®</sup>

hansgrohe

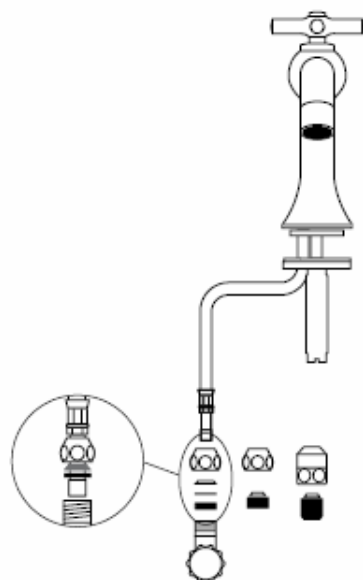
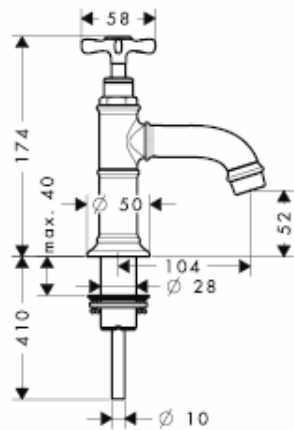
**Terrano**  
37130XXX

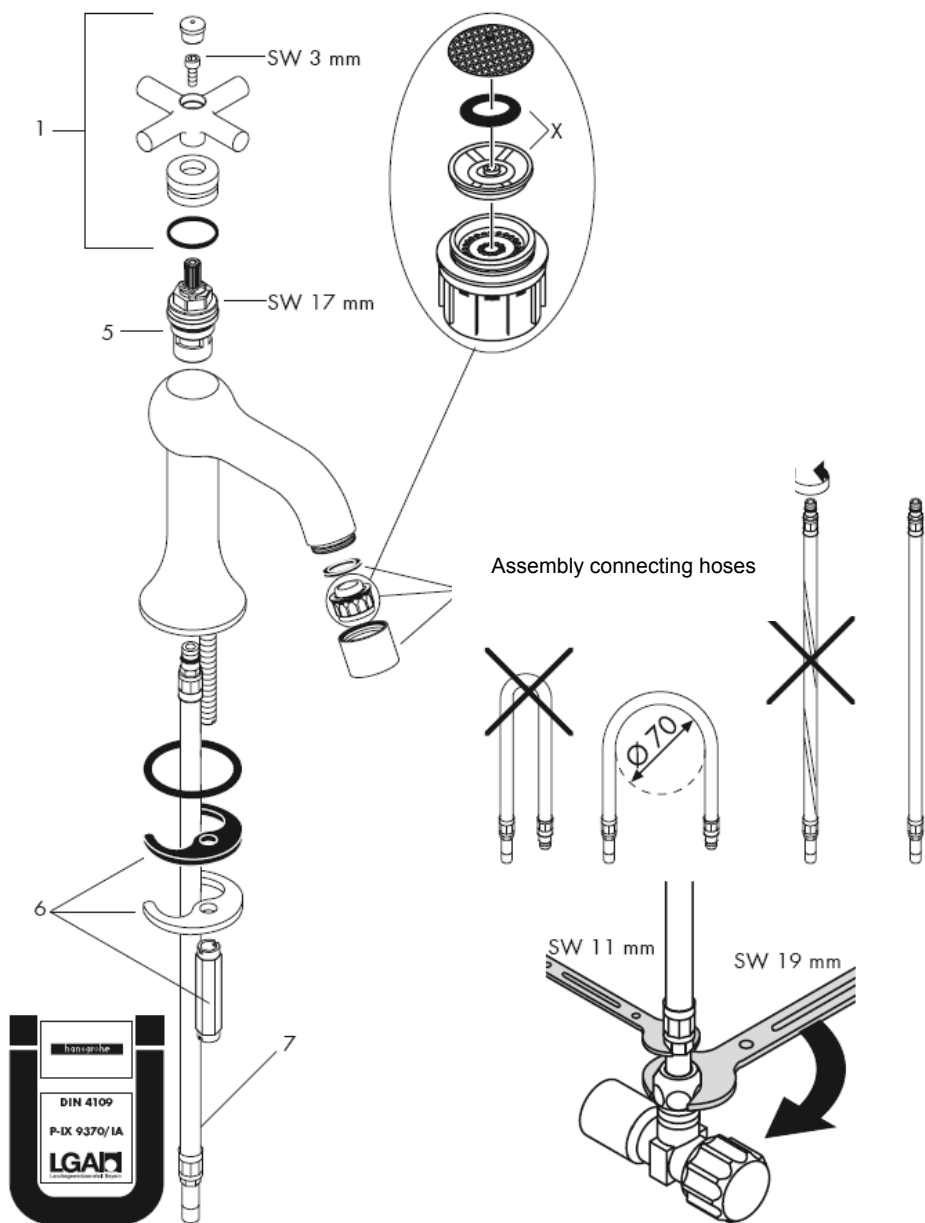


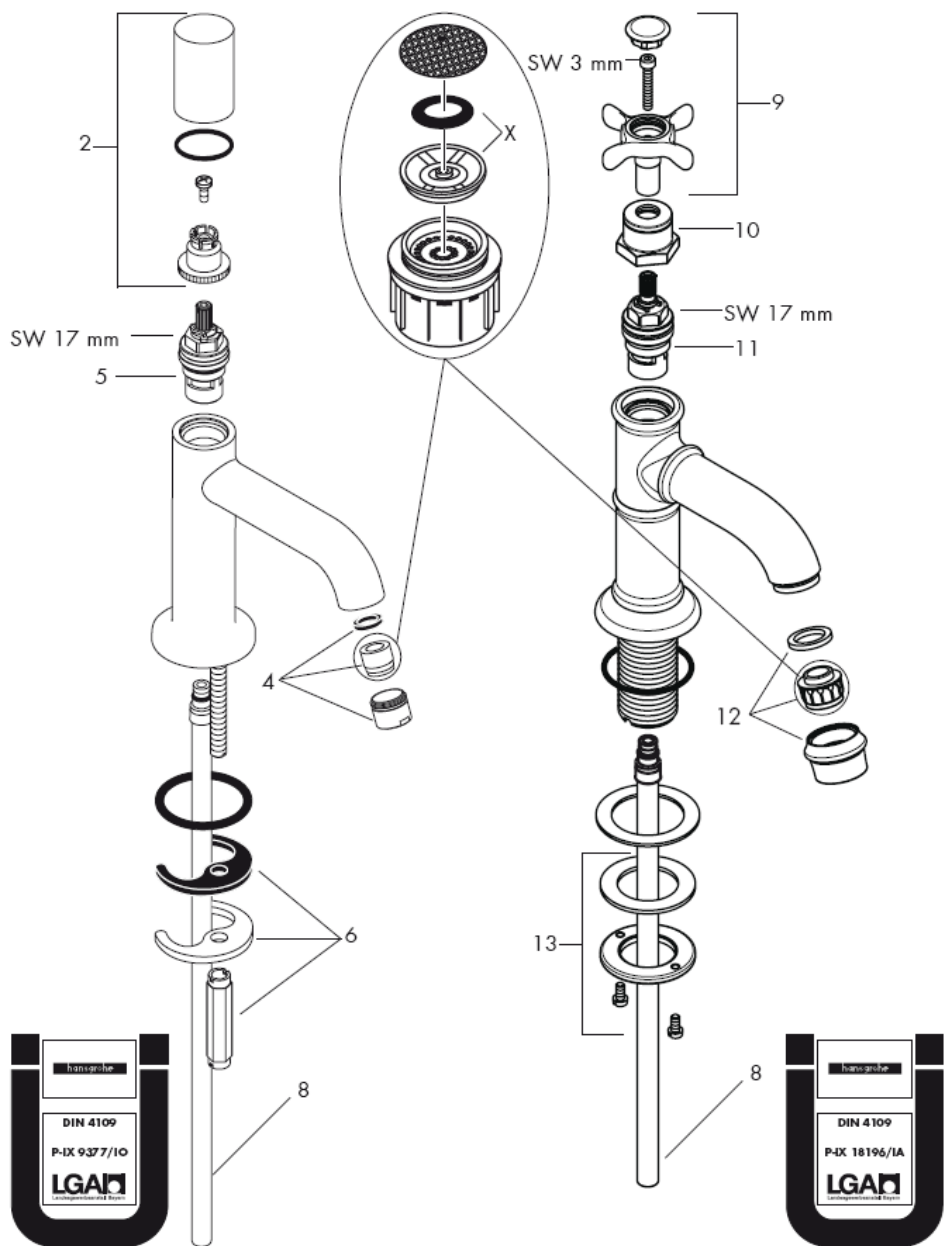
**Uno**  
38130XXX



**Montreux**  
16530XXX









**Important!** The fitting must be installed, flushed and tested after the valid norms!

**Assembly**

- 1 Flush through the supply pipes.
- 2 Place the mixer including the sealing washer in position on the basin.
- 3 Push connection piece over the tails and tighten with nut.
- 4 Connect the supply pipes to the isolation valves; cold right - hot left.

**Technical Data**

**This mixer series-produced with EcoSmart® (flow limiter).**

Rate of flow with EcoSmart:

5 l/min 0,3 MPa

Rate of flow without EcoSmart:

9 l/min 0,3 MPa

Operating pressure: max. 1 MPa

Recommended operating pressure: 0,1 – 0,5 MPa

Test pressure: 1,6 MPa

(1 MPa = 10 bar = 147 PSI)

Hot water temperature: max. 80° C

Recommended hot water temp.: 65° C

Hansgrohe mixers can be used together with hydraulically and thermally controlled continuous flow heaters if the flow pressure is at least 0,15 MPa.

If the continuous water heater causes any problems or there is not enough flow of water, the EcoSmart® (5a) located behind the aerator must be removed.

**Spare parts** see page 3 + 4

1	handle Terrano	37298XXX
2	handle Uno	96318XXX
3	aerator cpl.	96336XXX
4	aerator cpl.	96673XXX
5	shut off unit	94149000
6	fixing set	96016000
7	connection hose	13099XXX
8	supply pipe	96786000
9	handle Monteux	16597XXX
10	sleeve	97993XXX
11	shut off unit	94009000
12	aerator cpl.	98583XXX
13	fixing set	96078000

**XXX = Colors**

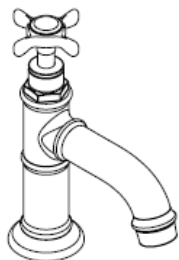
- 000 chrome plated
- 810 satinox
- 820 brushed nickel
- 830 polished nickel

**Test certificate**

	DVGW	P-IX	SVGW	ACS	NF	WRAS	KIWA
37130XXX		P-IX 9370/IA					
38130XXX		P-IX 9377/IA		X			
16530XXX		P-IX 18196/IA		X		X	



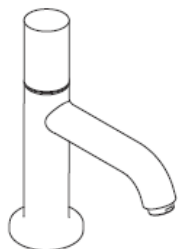
# Istruzioni per Installazione



**Montreux**  
16530XXX



**Terrano**  
37130XXX

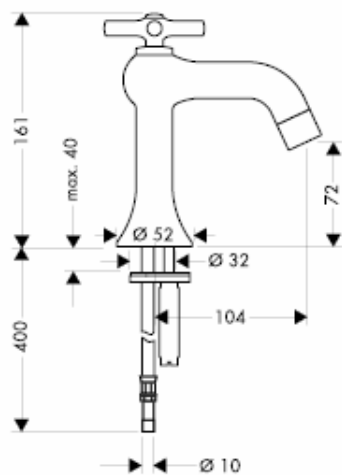


**Uno**  
38130XXX

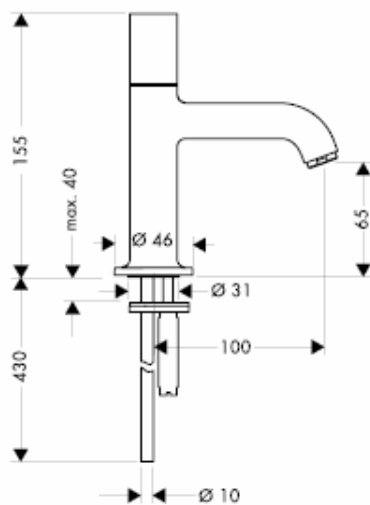
# AXOR<sup>®</sup>

**hansgrohe**

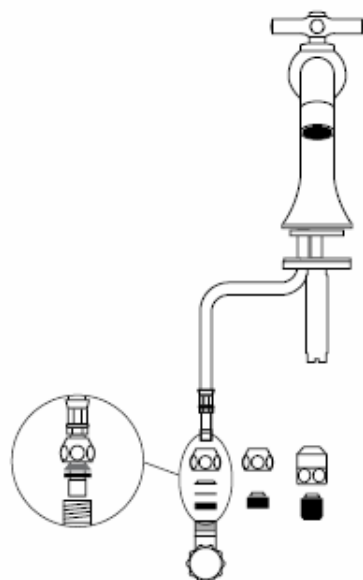
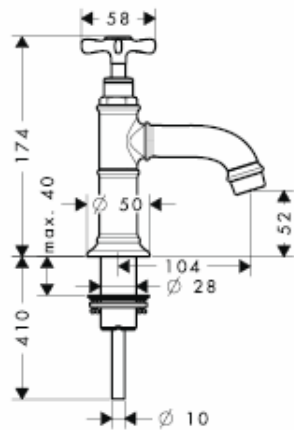
**Terrano**  
37130XXX

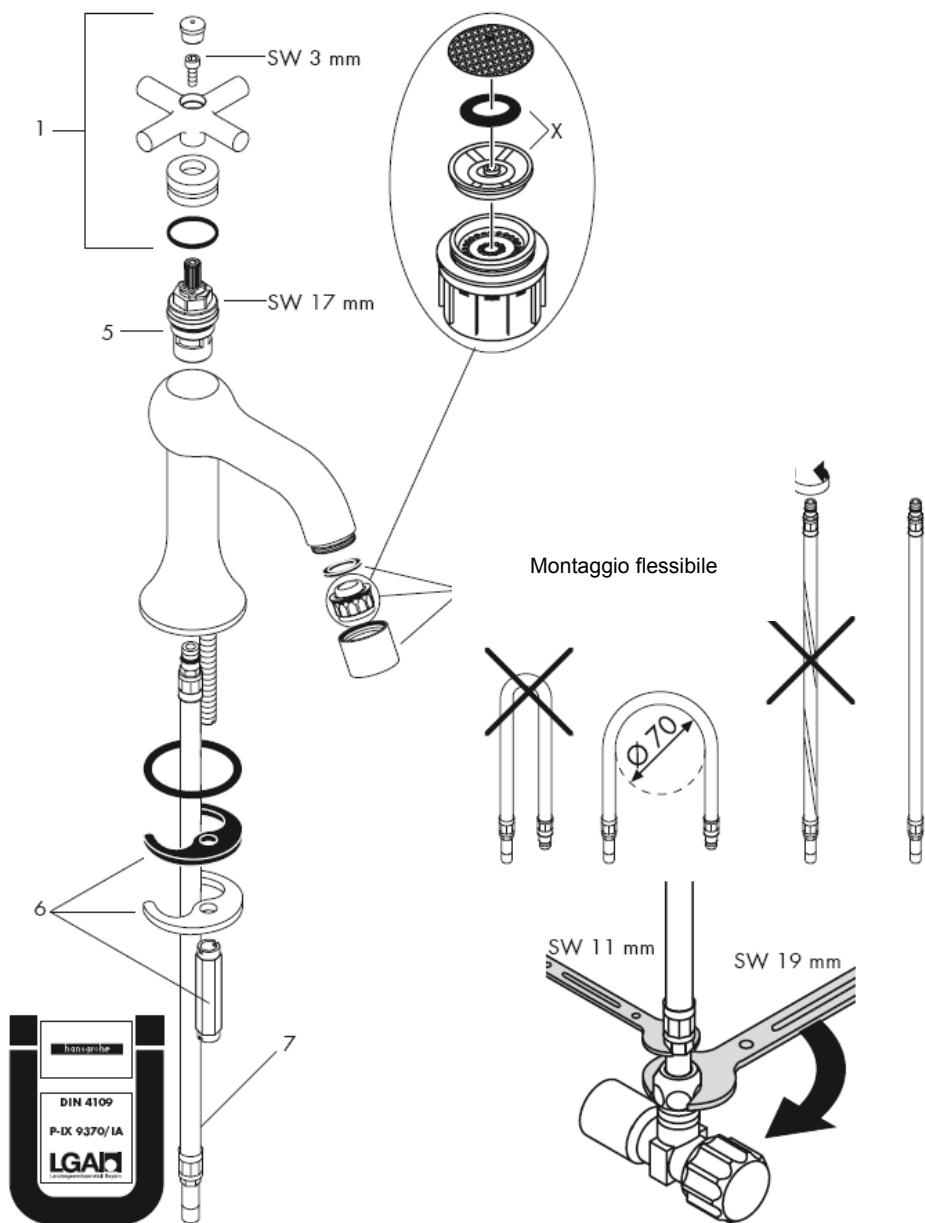


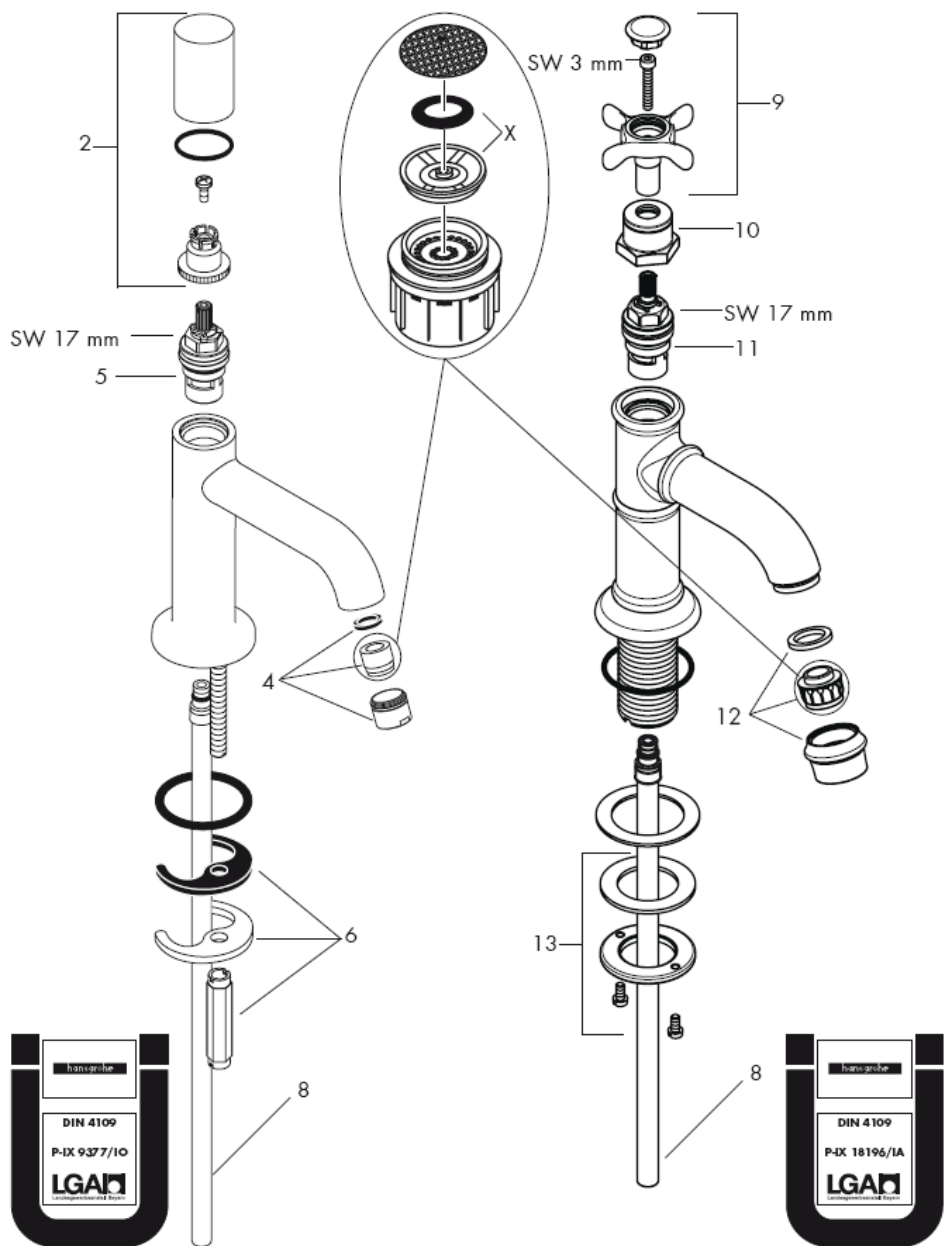
**Uno**  
38130XXX



**Montreux**  
16530XXX







**Attenzione!** La rubinetteria deve essere installata, pulita e testata secondo le istruzioni riportate!

**Montaggio**

- 1 Collegare le uscite principali.
- 2 Inserire il rubinetto con spessore nel sanitario.
- 3 Inserire il modulo piatto autocentrante sulla vite filettata e fermarlo avvitando il dado di fissaggio.
- 4 Collegare i tubi collegamento alle valvole ad angolo.
- 5 Freddo a destra - caldo a sinistra.

**Dati tecnici**

**Questo miscelatore è dotato di serie del EcoSmart® (limitatore di flusso).**

Potenza di erogaz. con EcoSmart: 5 l/min 0,3 MPa  
 Potenza di erogaz. senza EcoSmart: 9 l/min 0,3 MPa  
 Pressione d'uso: max. 1 MPa  
 Pressione d'uso consigliata: 0,1 – 0,5 MPa  
 Pressione di prova: 1,6 MPa  
 (1 MPa = 10 bar = 147 PSI)  
 Temperatura dell'acqua calda: max. 80° C  
 Temp. dell'acqua calda consigliata: 65° C

**Segno di verifica**

DVGW	P-IX	SVGW	ACS	NF	WRAS	KIWA
37130XXX	P-IX 9370/IA					
38130XXX	P-IX 9377/IA		X			
16530XXX	P-IX 18196/IA		X		X	

I miscelatori Hansgrohe possono venire usati con caldaie a "bassa pressione" se la pressione di flusso è almeno di 0,15 MPa.

Nel caso di problemi con lo scalda-acqua oppure nel caso si desiderasse più erogazione, si può eliminare il EcoSmart® (limitatore di flusso 5a) dietro la valvola di aerazione.

**Parti di ricambio vedi pagg. 3 + 4**

1	maniglia Terrano	37298XXX
2	maniglia Uno	96318XXX
3	rompigetto compl.	96336XXX
4	rompigetto compl.	96673XXX
5	cartuccia	94149000
6	set di fissaggio	96016000
7	raccordo flessibile	13099XXX
8	tubo collegamento	96786000
9	maniglia Monteux	16597XXX
10	canotto	97993XXX
11	cartuccia	94009000
12	rompigetto compl.	98583XXX
13	set di fissaggio	96078000

**XXX = Trattamento**

- 000 cromato
- 810 satinox
- 820 brushed nickel
- 830 polished nickel





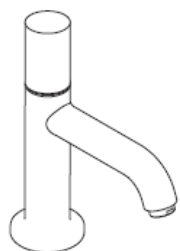
# Instrucciones de montaje



**Montreux**  
16530XXX



**Terrano**  
37130XXX

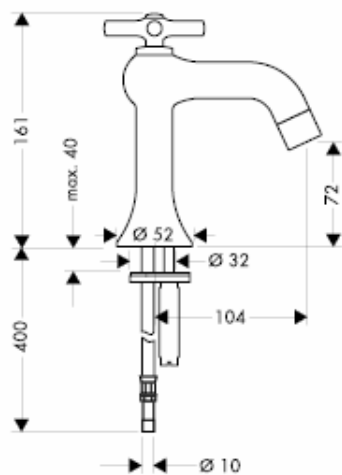


**Uno**  
38130XXX

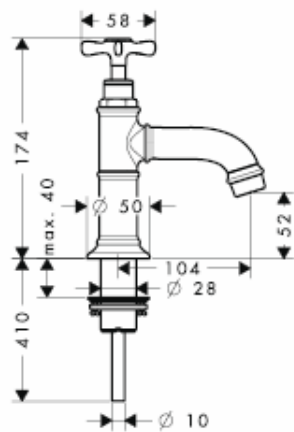
# AXOR<sup>®</sup>

**hansgrohe**

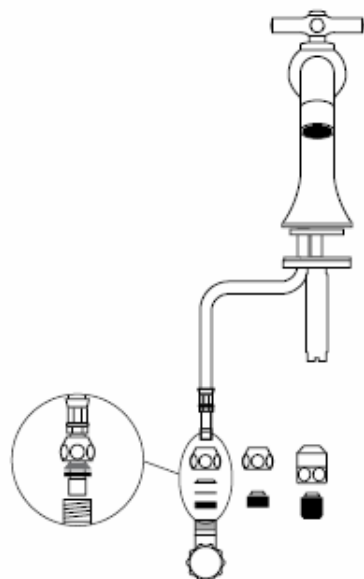
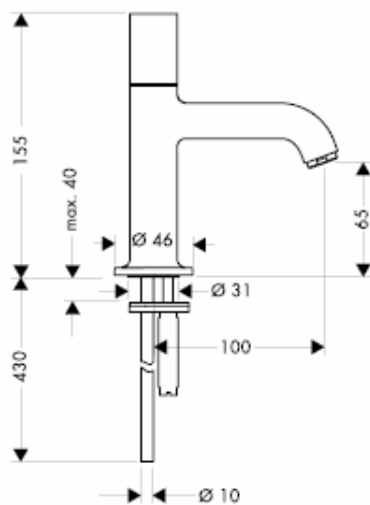
**Terrano**  
37130XXX

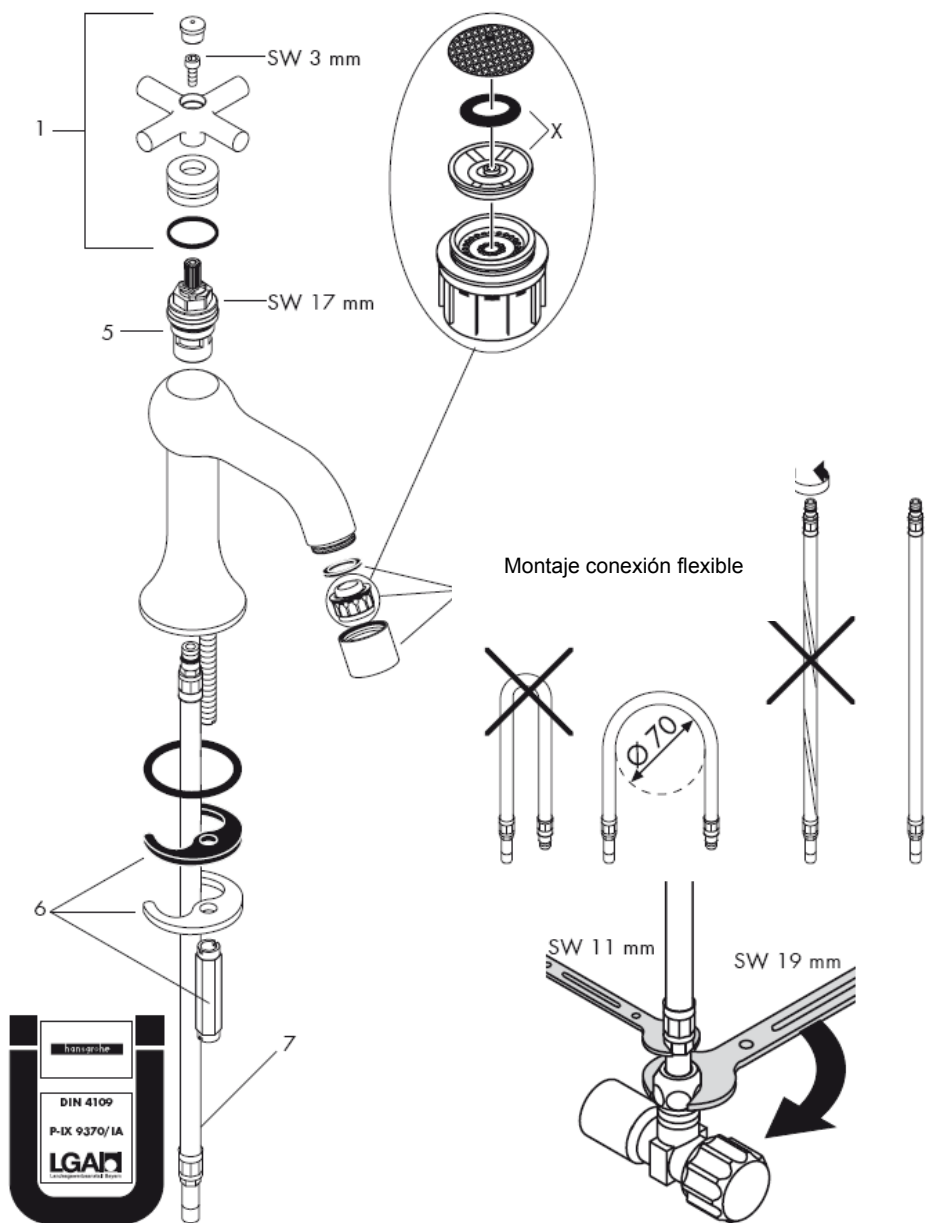


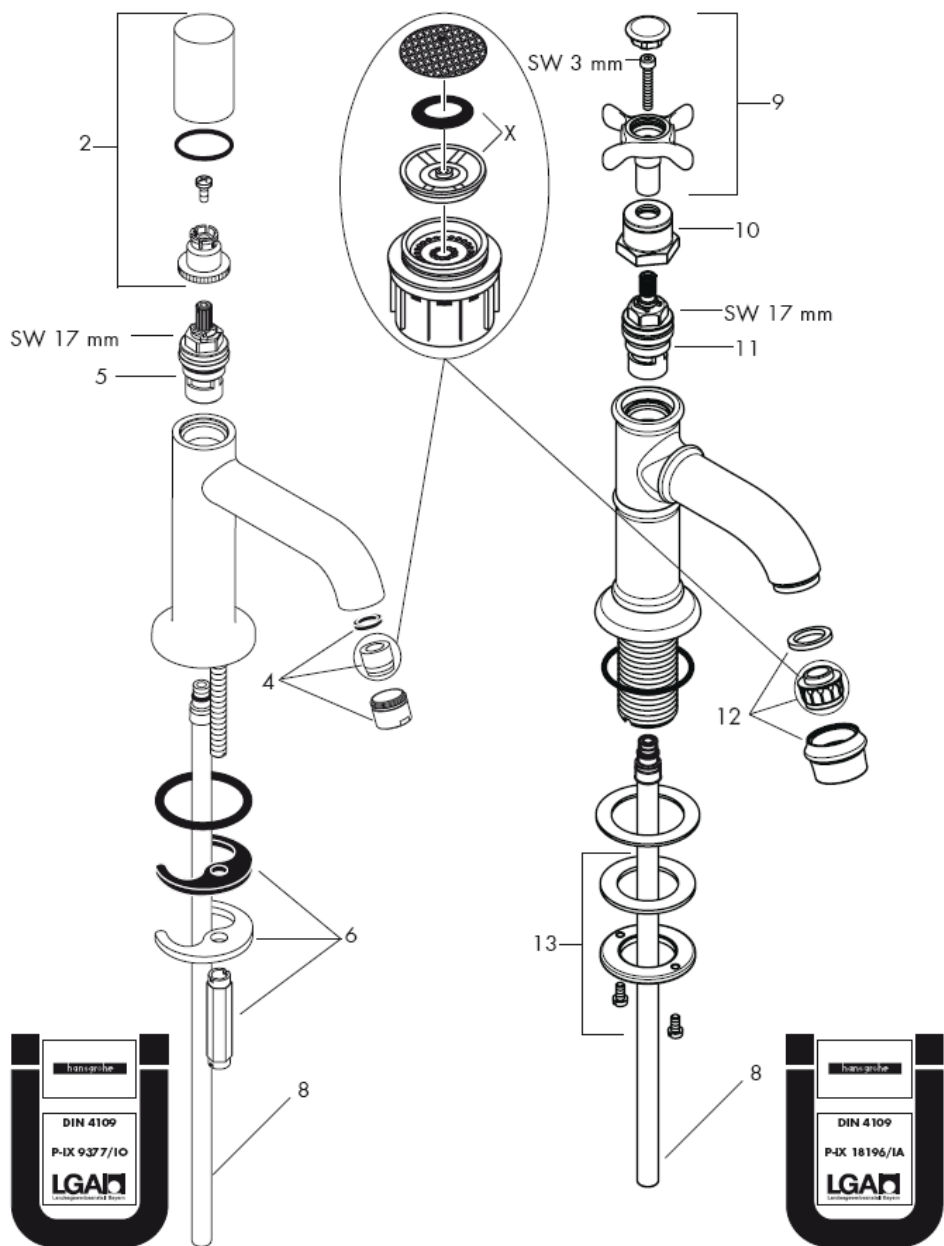
**Montreux**  
16530XXX



**Uno**  
38130XXX







**¡Atención!** El grifo tiene que ser instalado, probado y testado, según las normas en vigor.

**Montaje**

- 1 Purgar las tuberías de afluencia.
- 2 Colocar la grifería en el lavabo junto con el elemento intermedio de goma.
- 3 Colocar anillo de sujeción con junta de goma sobre la rosca del mezclador y enroscar la tuerca alargada.
- 4 Empalmar los tubos de unión con las llaves de escuadra.
- 5 Frio hacia la derecha, caliente hacia la izquierda.

**Datos técnicos**

**Grifo con recuctor de caudal de serie EcoSmart® (Limitador de caudal).**

Caudal máximo con EcoSmart: 5 l/min 0,3 MPa  
 Caudal máximo sin EcoSmart: 9 l/min 0,3 MPa  
 Presión en servicio: max. 1 MPa  
 Presión recomendada en servicio: 0,1 – 0,5 MPa  
 Presión de prueba: 1,6 MPa  
 (1 MPa = 10 bar = 147 PSI)  
 Temperatura del agua caliente: max. 80° C  
 Temp. recomendada del agua caliente: 65° C

**Marca de verificación**

	DVGW	P-IX	SVGW	ACS	NF	WRAS	KIWA
37130XXX		P-IX 9370/IA					
38130XXX		P-IX 9377/IA		X			
16530XXX		P-IX 18196/IA		X		X	

Los mezcladores Hansgrohe pueden ser utilizado junto con calentadores continuos de agua que sean manejados de manera hidráulica o térmica, siempre que la presión del caudal ascienda a un mínimo de 0,15 MPa.

En caso de problemas con el calentador instantáneo o cuando se desen más caudal de agua puede quitarse el EcoSmart® (limitador del caudal 5a), situado detrás del aireador.

**Repuestos** ver página 3 + 4

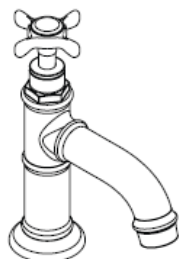
1	Mando Terrano	37298XXX
2	Mando Uno	96318XXX
3	Aireador completo	96336XXX
4	Aireador completo	96673XXX
5	Montura	94149000
6	Set de fijación	96016000
7	Conexión flexible	13099XXX
8	Tubo	96786000
9	Mando Monteux	16597XXX
10	Casquillo	97993XXX
11	Montura	94009000
12	Aireador completo	98583XXX
13	Set de fijación	96078000

**XXX = Acabados**

- 000 cromado
- 810 satinox
- 820 brushed nickel
- 830 polished nickel



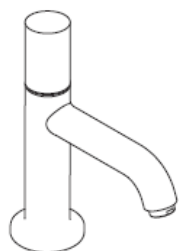
# Handleiding



**Montreux**  
16530XXX



**Terrano**  
37130XXX

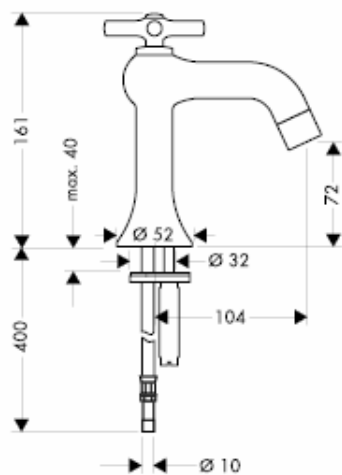


**Uno**  
38130XXX

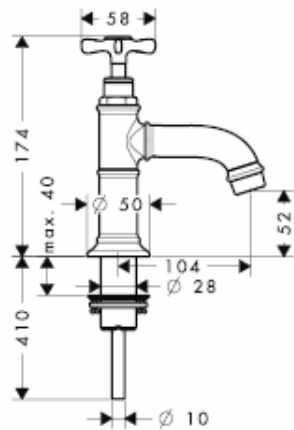
# AXOR<sup>®</sup>

hansgrohe

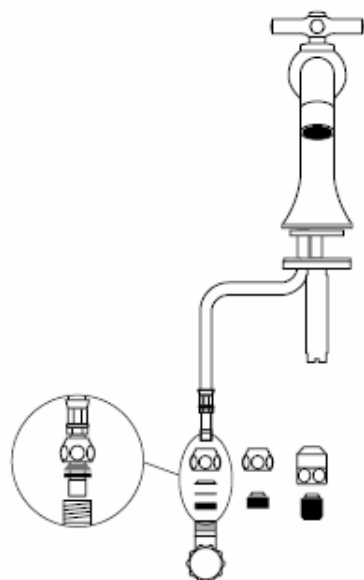
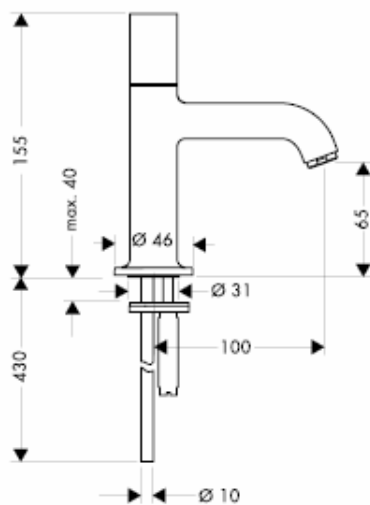
**Terrano**  
37130XXX



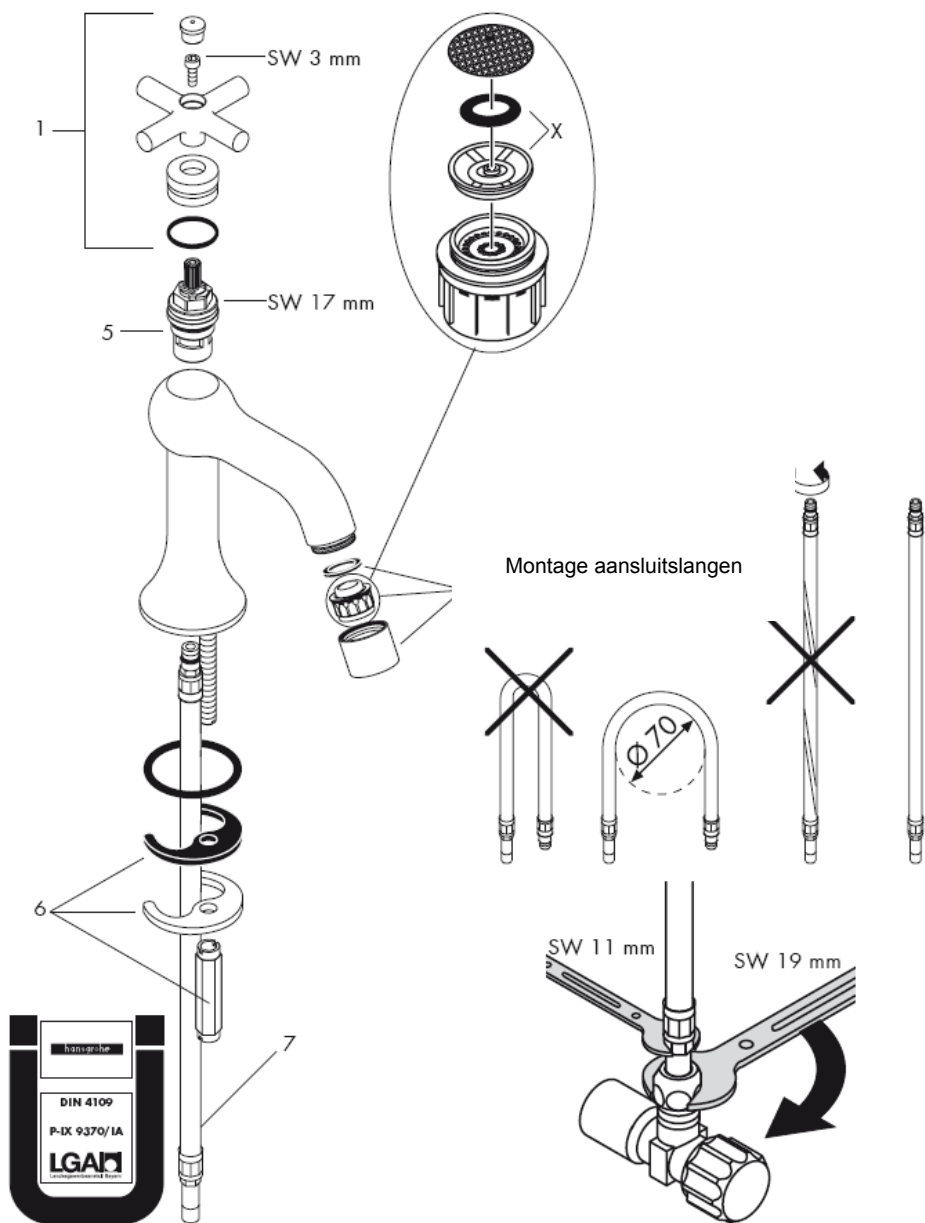
**Montreux**  
16530XXX

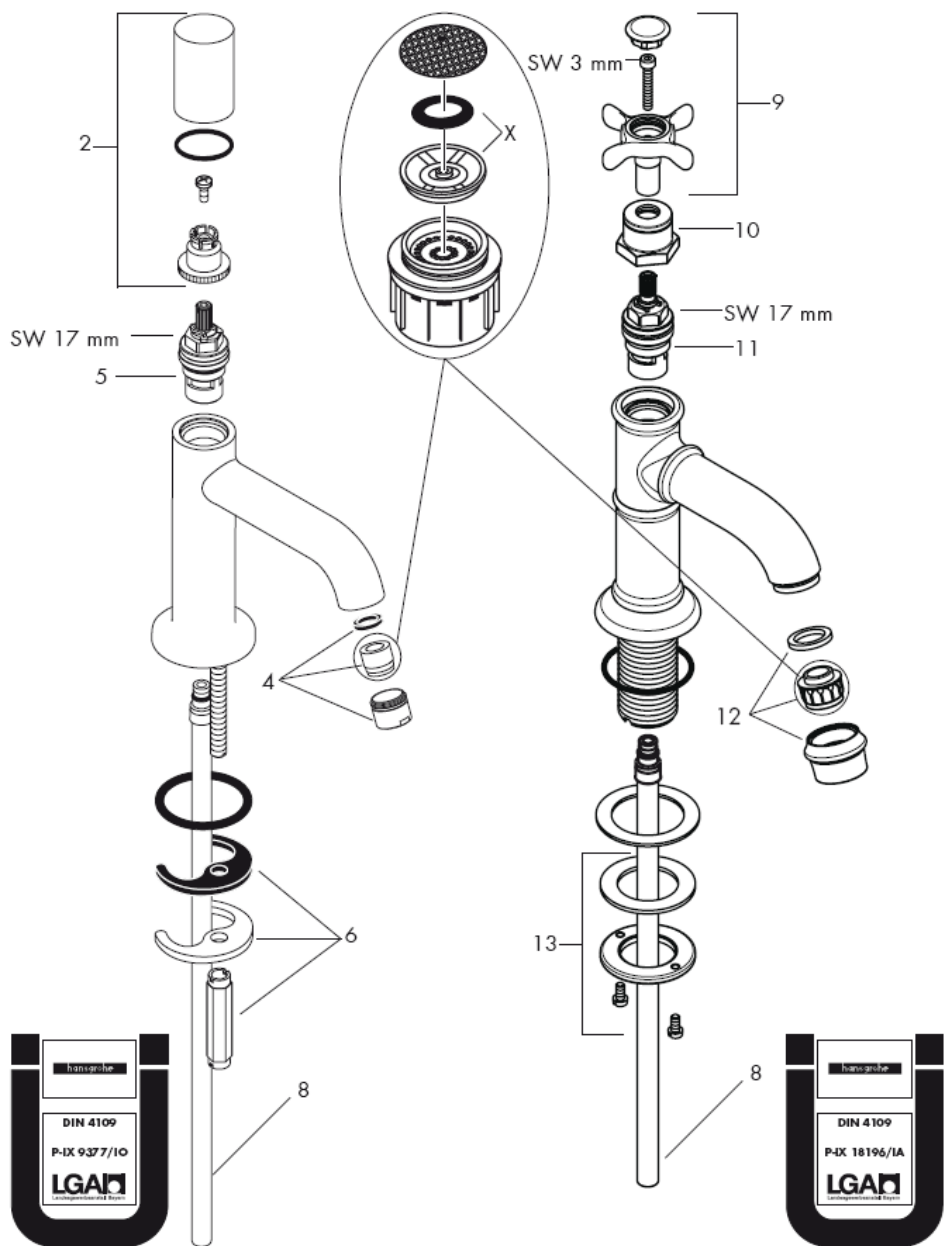


**Uno**  
38130XXX









**Attentie!** Leidingen doorspoelen volgens Norm.  
De mengkraan vervolgens monteren en controleren!

**Montage**

- 1 Toevoerleidingen vakkundig doorspoelen.
- 2 Kraan met afdichtingsring in de wastafel monteren en schroeven aandraaien.
- 3 Spanplaat met voering over het draadeind schuiven en moer vastdraaien.
- 4 Aansluitpijpjes aan hoekstopkranen aansluiten.
- 5 Links = warm water, rechts = koud water.

**Technische gegevens**

**Kraan met EcoSmart®  
(doorstroombegrenzer).**

Doorstroomcapaciteit met EcoSmart:  
5 l/min 0,3 MPa  
Doorstroomcap. zonder EcoSmart:  
9 l/min 0,3 MPa  
Werkdruk: max. max. 1 MPa  
Aanbevolen werkdruk: 0,1 – 0,5 MPa  
Getest bij: 1,6 MPa  
(1 MPa = 10 bar = 147 PSI)  
Temperatuur warm water: max. 80° C  
Aanbevolen warm water temp.: 65° C

Hansgrohe kranen kunnen samen met hydraulisch en thermisch gestuurde geisers gebruikt worden indien de uitstroomdruk min. 0,15 MPa bedraagt.

Bij problemen met doorstroomtoestellen of wanneer een grotere waterdoorstroom gewenst is, kan men de EcoSmart® (doorstroom-regelaar 5a) die achter de perlator is gemonteerd, eenvoudig verwijderen.

**Service onderdelen** zie blz. 3 + 4

1	greep Terrano	37298XXX
2	greep Uno	96318XXX
3	perlator kompl.	96336XXX
4	perlator kompl.	96673XXX
5	bovendeel	94149000
6	schachtbevestigingsset	96016000
7	aansluitslang	13099XXX
8	aansluitpijpje	96786000
9	greep Monteux	16597XXX
10	huls	97993XXX
11	bovendeel	94009000
12	perlator kompl.	98583XXX
13	schachtbevestigingsset	96078000

**XXX = Kleuren**

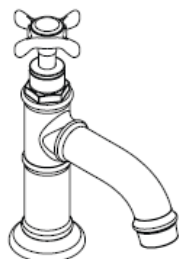
- 000 verchromd
- 810 satinox
- 820 brushed nickel
- 830 polished nickel

**Keurmerk**

	DVGW	P-IX	SVGW	ACS	NF	WRAS	KIWA
37130XXX		P-IX 9370/IA					
38130XXX		P-IX 9377/IA		X			
16530XXX		P-IX 18196/IA		X		X	



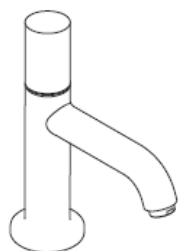
# Monteringsvejledning



**Montreux**  
16530XXX



**Terrano**  
37130XXX

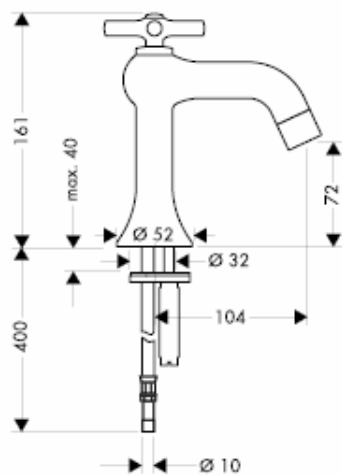


**Uno**  
38130XXX

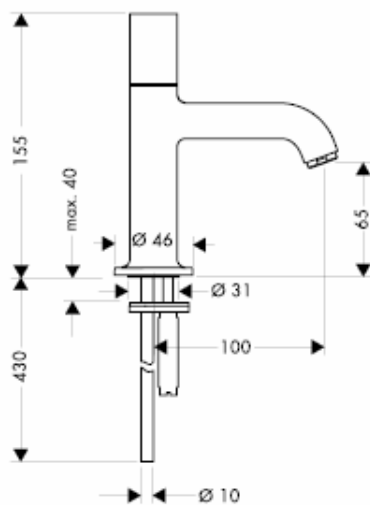
# AXOR<sup>®</sup>

hansgrohe

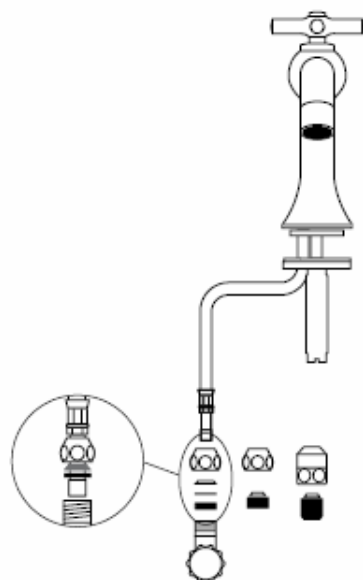
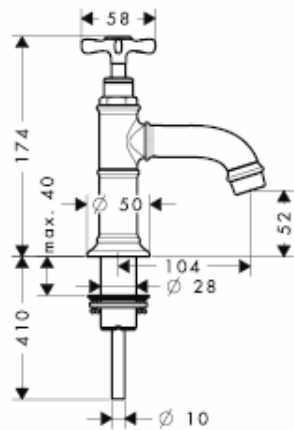
**Terrano**  
37130XXX

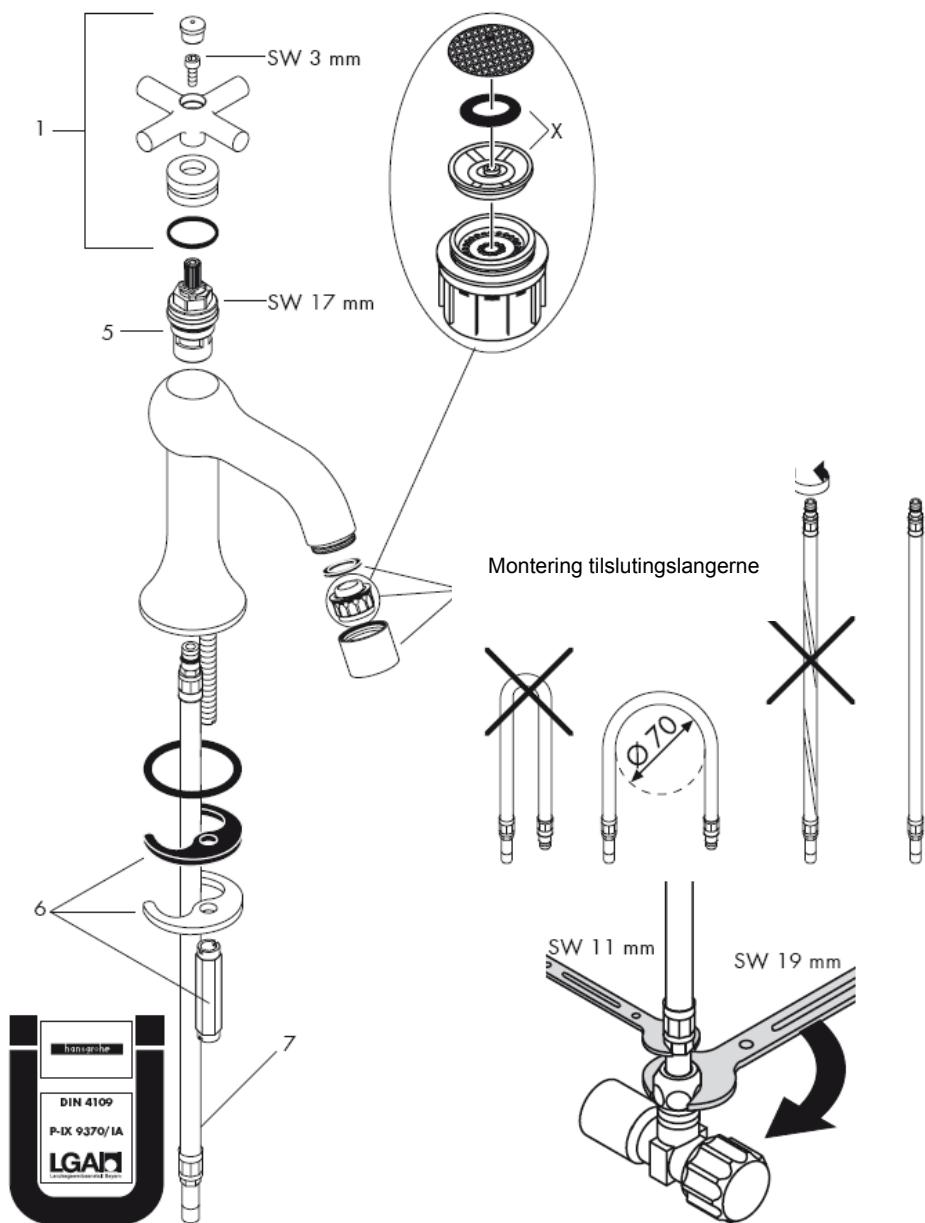


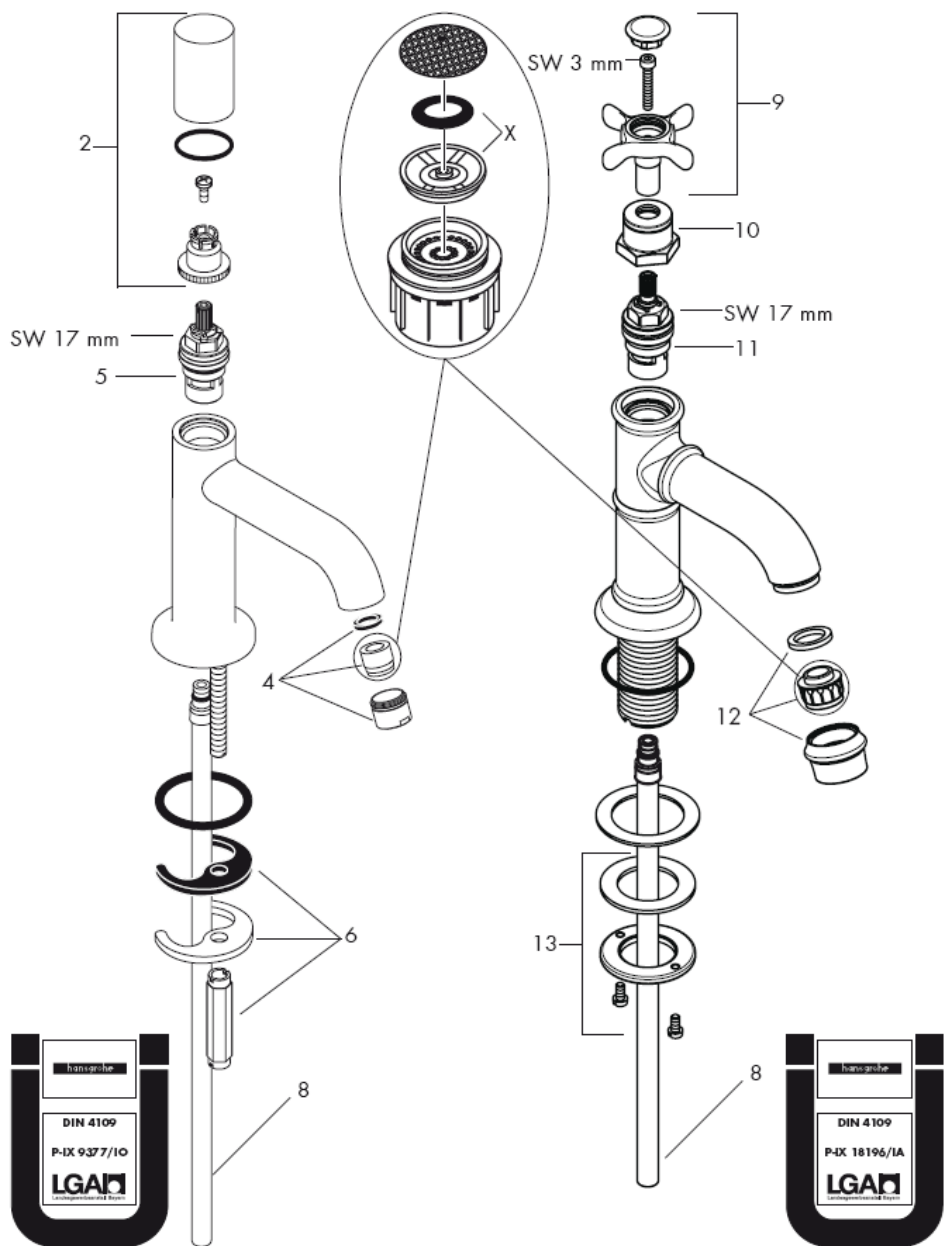
**Uno**  
38130XXX



**Montreux**  
16530XXX









**Advarsel!** Ifølge gældende regler, skal armaturet monteres, skylles igennem og afprøves.

### Montering

- 1 Skyl tilførselsledningene grundig.
- 2 Montér armaturet i håndvasken med mellemlagsskive.
- 3 Skyd skiven og mellemlagsskive over gevindstutsen og stram skrueerne.
- 4 Koppel tilslutningsslange til stopventilerne.
- 5 Koldt højre, varmt venstre.

### Tekniske data

**Armaturet er forsynet med EcoSmart® (gennemstrømningsbegrænsere).**

Gennemstrømningskap. med EcoSmart: 5 l/min 0,3 MPa  
 Gennemstrømningskap. uden EcoSmart: 9 l/min 0,3 MPa  
 Driftstryk: max. 1 MPa  
 Anbefalet driftstryk: 0,1 – 0,5 MPa  
 Prøvetryk: 1,6 MPa  
 (1 MPa = 10 bar = 147 PSI)  
 Varmtvandstemperatur: max. 80° C  
 Anbefalet varmtvandstemperatur: 65° C

Hansgrohe armaturer kan anvendes i forbindelse med hydraulisk- og termiskstyrede gennemstrømningsvandvarmere ved et vandtryk på 0,15 MPa.

Ved problemer med gennemløbsvandvarmer eller hvis der ønskes mere vandgennemstrømning, kan EcoSmart® (gennemstrømningsbegrænseren 5a), der sidder i perlatoren, fjernes.

**Reserve dele** se s. 3 + 4

1	Greb Terrano	37298XXX
2	Greb Uno	96318XXX
3	Perlator kpl.	96336XXX
4	Perlator kpl.	96673XXX
5	Afspærringsventil	94149000
6	Festedel	96016000
7	Tilslutningsslange	13099XXX
8	Kobberrør	96786000
9	Greb Monteux	16597XXX
10	Bøsning	97993XXX
11	Afspærringsventil	94009000
12	Perlator kpl.	98583XXX
13	Festedel	96078000

XXX = **Overflade**

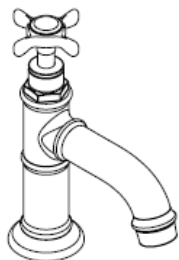
000 Krom  
 810 Satinox  
 820 Brushed nickel  
 830 Polished nickel

### Keurmerk

	DVGW	P-IX	SVGW	ACS	NF	WRAS	KIWA
37130XXX		P-IX 9370/IA					
38130XXX		P-IX 9377/IA		X			
16530XXX		P-IX 18196/IA		X		X	



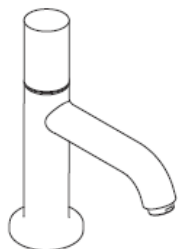
# Manual de Instalación



**Montreux**  
16530XXX



**Terrano**  
37130XXX

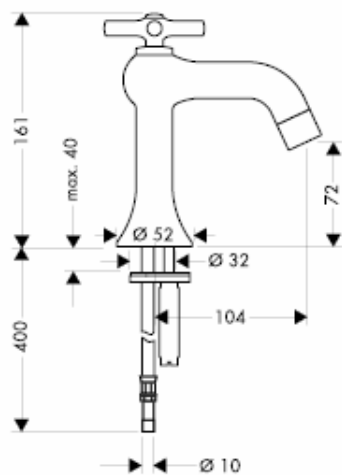


**Uno**  
38130XXX

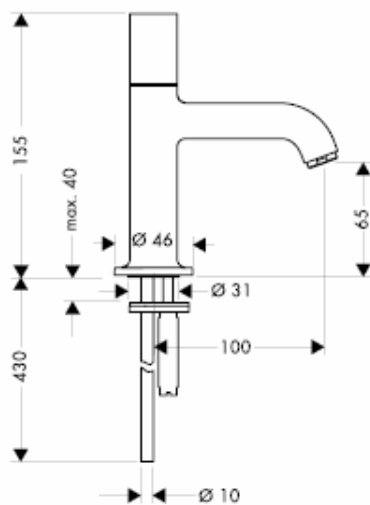
# AXOR<sup>®</sup>

hansgrohe

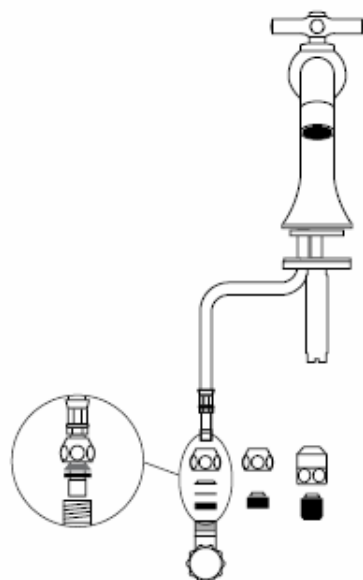
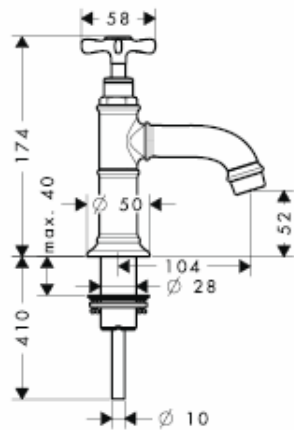
**Terrano**  
37130XXX

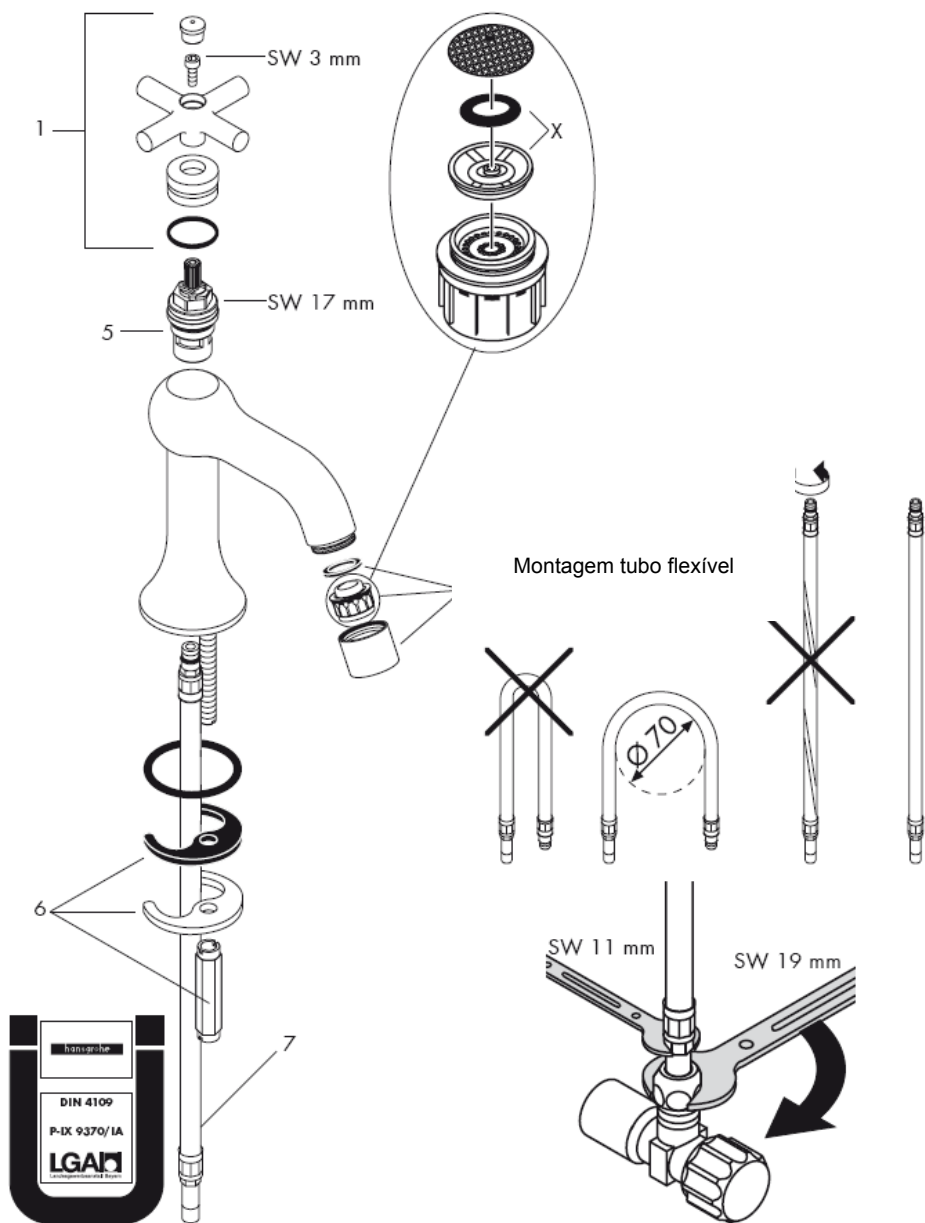


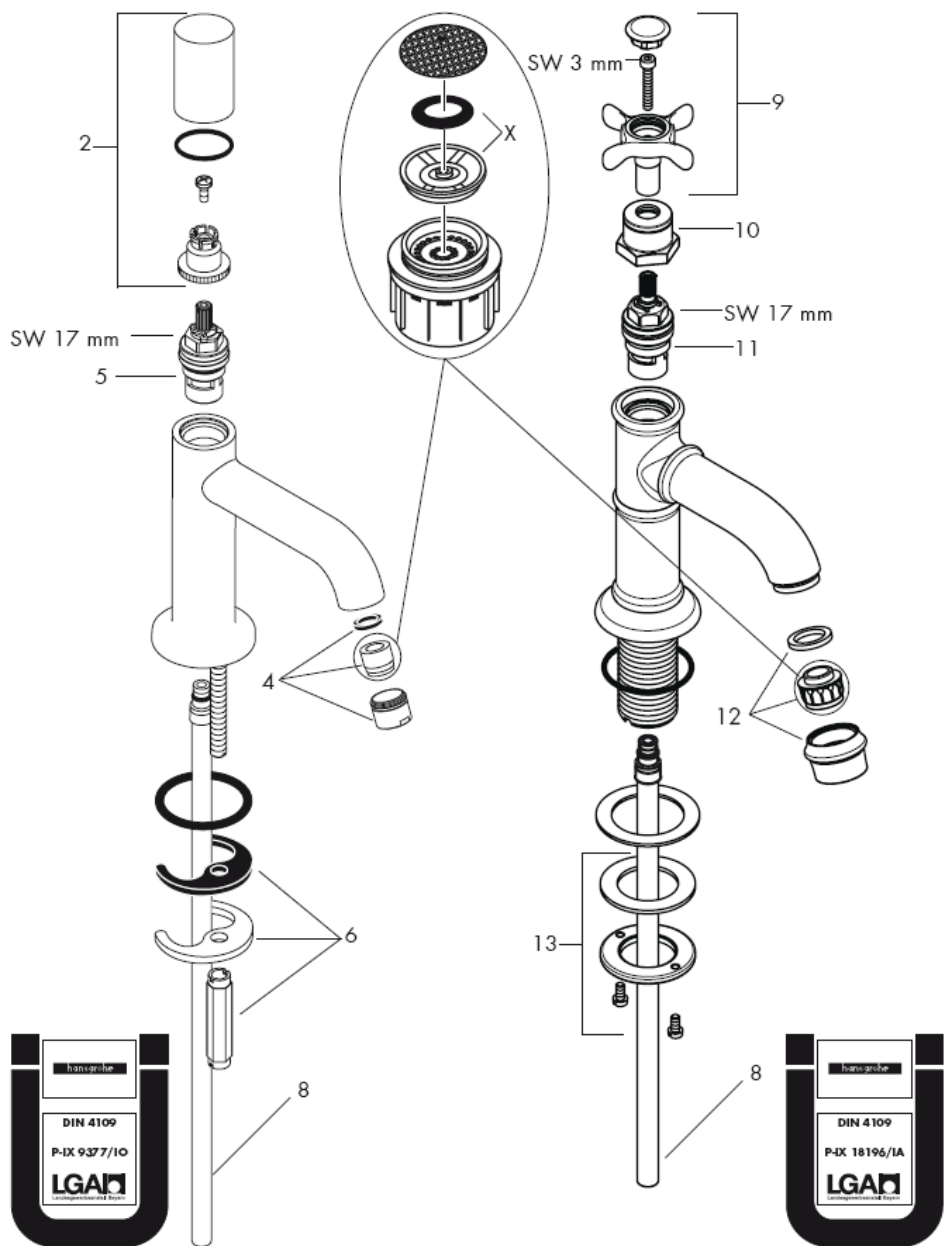
**Uno**  
38130XXX



**Montreux**  
16530XXX







## Português

**Atenção!** A misturadora deve ser instalada, purgada e testada de acordo com as normas em vigor!

### Montagem

- 1 Purgue a canalização.
- 2 Colocar a misturadora com o vedante no lavatório.
- 3 Enfiar os vedantes e a porca de aperto e apertar as porcas.
- 4 Ligar os tubos de alimentação da misturadora às torneiras de esquadria.
- 5 Fria à direita - quente à esquerda.

### Dados Técnicos

#### Misturadoras produzidas em série com EcoSmart® (limitador de caudal).

Caudal com EcoSmart:

5 l/min 0,3 MPa

Caudal sem EcoSmart:

9 l/min 0,3 MPa

Pressão de funcionamento: max. 1 MPa

Pressão de func. recomendada: 0,1 – 0,5 MPa

Pressão testada: 1,6 MPa

(1 MPa = 10 bar = 147 PSI)

Temperatura da água quente: max. 80° C

Temp. água quente recomendada: 65° C

### Marca de controlo

DVGW	P-IX	SVGW	ACS	NF	WRAS	KIWA
37130XXX	P-IX 9370/IA					
38130XXX	P-IX 9377/IA		X			
16530XXX	P-IX 18196/IA		X		X	

As misturadoras Hansgrohe podem ser utilizadas com esquentadores (de controlo térmico ou hidráulico) desde que a pressão de utilização seja, no mínimo, de 0,15 MPa.

Neste caso o EcoSmart® (limitador de caudal 5a) existente por trás do emulsor deverá ser retirado.

**Peças de substituição** ver página 3 + 4

1	Manípulo Terrano	37298XXX
2	Manípulo Uno	96318XXX
3	Emulsor compl.	96336XXX
4	Emulsor compl.	96673XXX
5	Castelo	94149000
6	Porca de fixação	96016000
7	Tubo flexível	13099XXX
8	Tubo	96786000
9	Manípulo Monteux	16597XXX
10	Cápsula	97993XXX
11	Castelo	94009000
12	Emulsor compl.	98583XXX
13	Porca de fixação	96078000

#### XXX = Acabamentos

000 cromado

810 satinox

820 brushed nickel

830 polished nickel

**hansgrohe**





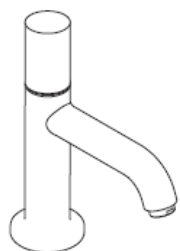
# Instrukcja montażu



**Montreux**  
16530XXX



**Terrano**  
37130XXX

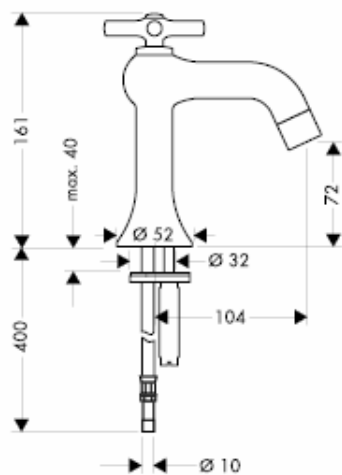


**Uno**  
38130XXX

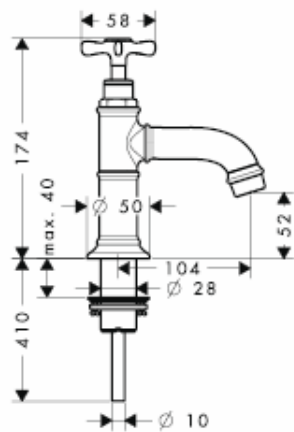
# AXOR<sup>®</sup>

**hansgrohe**

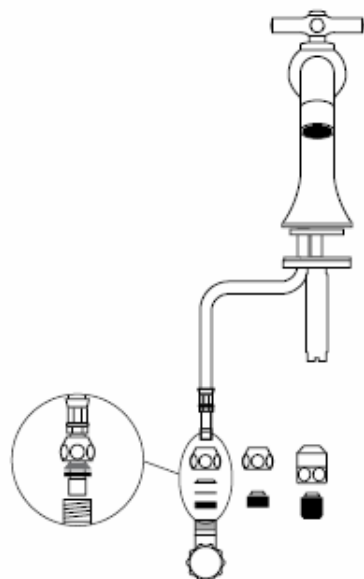
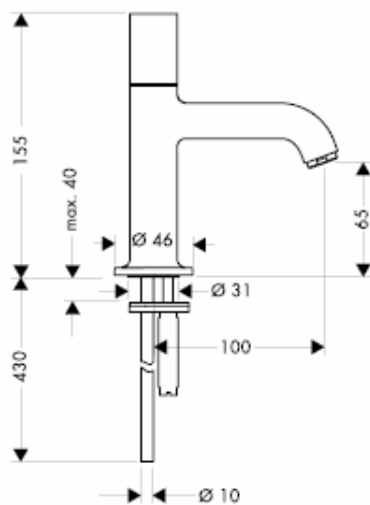
**Terrano**  
37130XXX

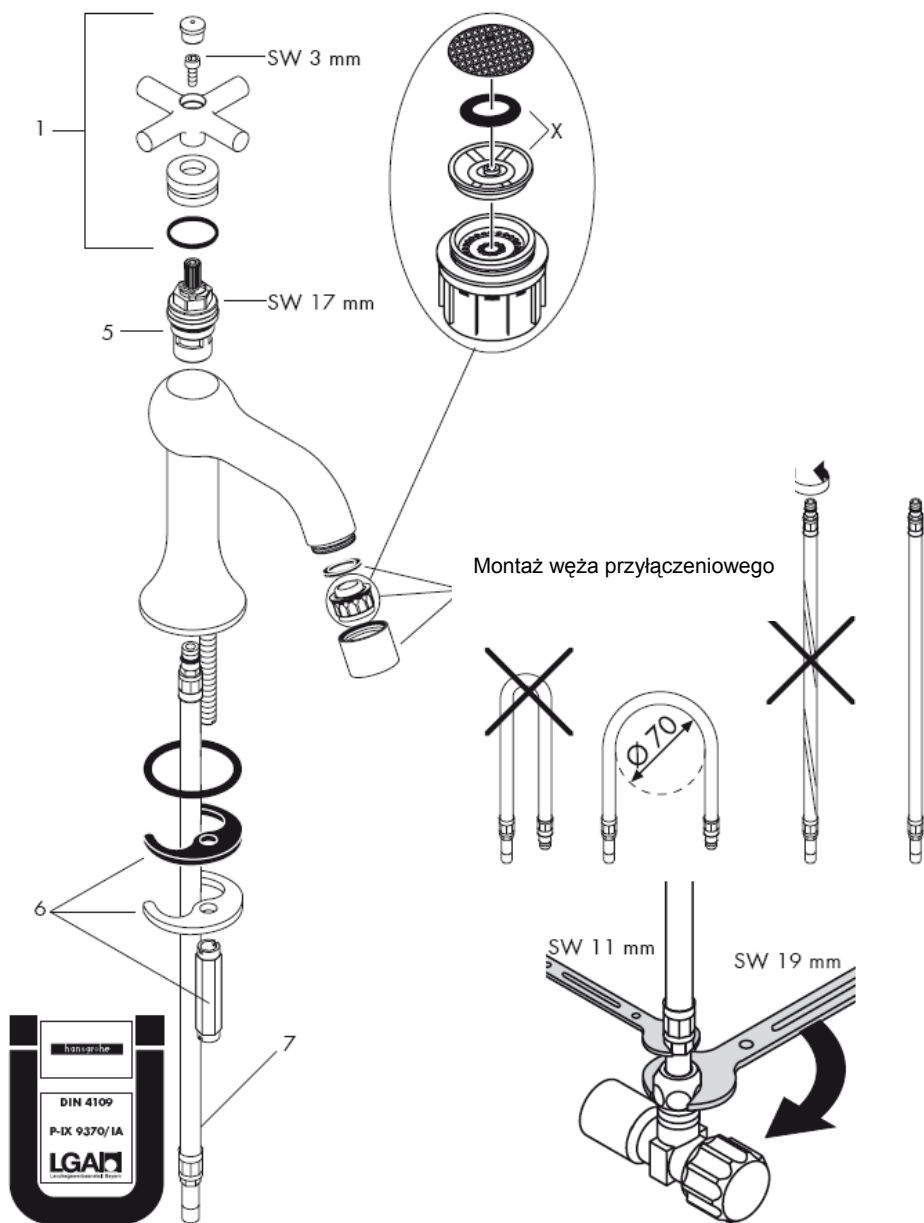


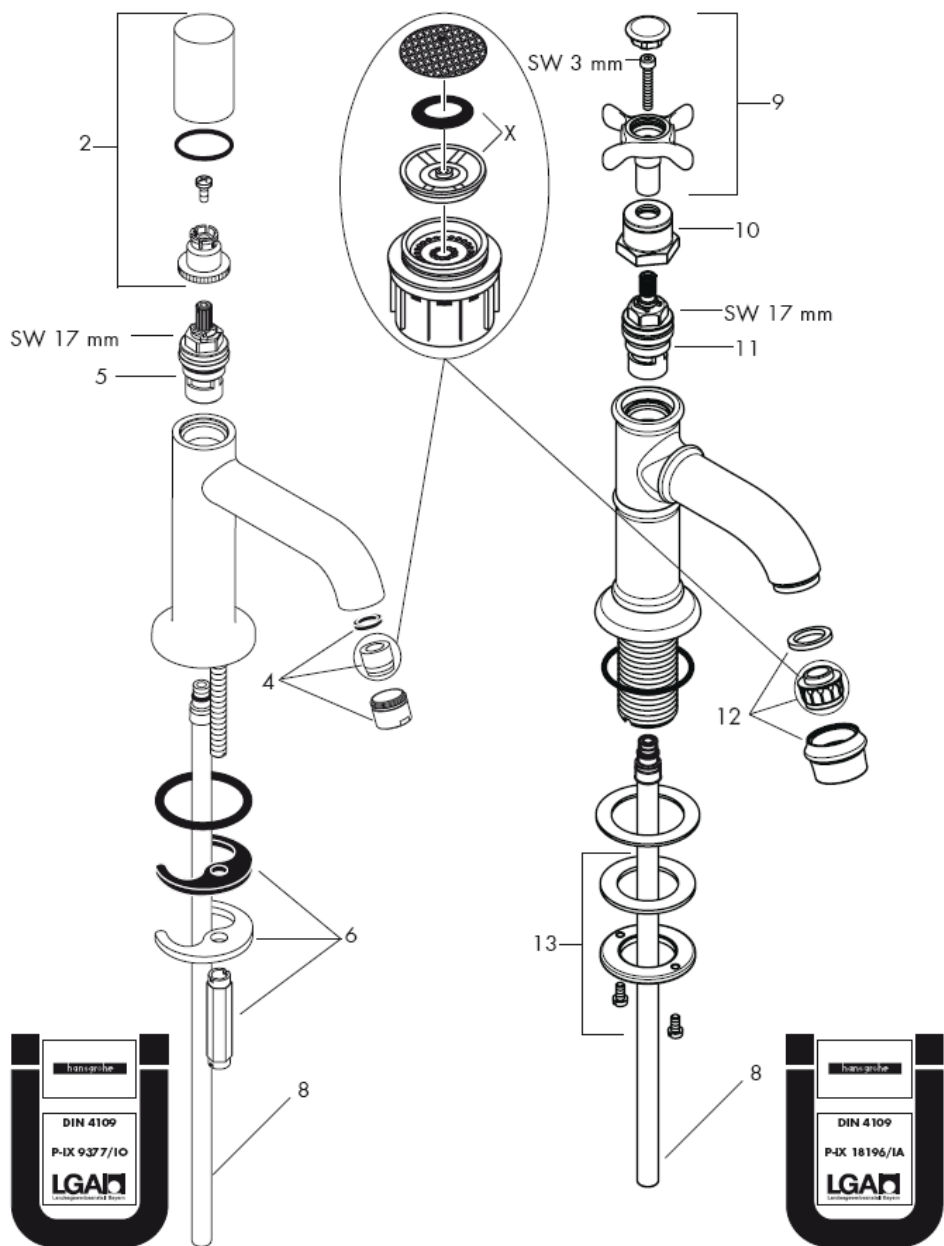
**Montreux**  
16530XXX



**Uno**  
38130XXX







**Uwaga!** Armatura musi być zamontowana, przepłukana i wypróbowana według obowiązujących norm!

### Montaż

- 1 Przepłukać instalację
- 2 Wstawić armaturę z uszczelką na umywalkę.
- 3 Nałożyć podkładkę mocującą z gumą na króciec gwintowany i dokręcić nakrętkę.
- 4 Podłączyć wężyki do zaworków kątowych, zimna prawo - ciepła lewo.

### Dane techniczne

#### Armatura produkowana seryjnie z funkcją EcoSmart® (ogranicznik przepływu).

Wydajność przepływu z ogranicznikiem przepływu EcoSmart:

5 l/min 0,3 MPa

Wydajność przepływu bez ogranicznika przepływu EcoSmart:

9 l/min 0,3 MPa

Ciśnienie robocze: max. 1 MPa

Zalecane ciśnienie robocze: 0,1 – 0,5 MPa

Ciśnienie próbne: 1,6 MPa

(1 MPa = 10 bary = 147 PSI)

Temperatura wody gorącej: max. 80° C

Zalecana temperatura wody gorącej: 65° C

Armatura Hansgrohe może być stosowana z przepływowymi podgrzewaczami wody sterowanymi hydraulicznie i termicznie w przypadku, gdy ciśnienie przepływu wynosi co najmniej 0,15 MPa.

W przypadku problemów z przepływowymi podgrzewaczami wody lub jeśli chce się uzyskać większy przepływ wody, można usunąć EcoSmart® (ogranicznik przepływu 5a) znajdujący się za napowietrzaczem.

**Części serwisowe** patrz strona 3 + 4

1	Uchwyt Terrano	37298XXX
2	Uchwyt Uno	96318XXX
3	Napowietrzacz kpl.	96336XXX
4	Napowietrzacz kpl.	96673XXX
5	Zawór zamykający	94149000
6	Mocowanie	96016000
7	Wąż przyłączeniowy	13099XXX
8	Rurka przyłączeniowa	96786000
9	Uchwyt Monteux	16597XXX
10	Tuleja	97993XXX
11	Zawór zamykający	94009000
12	Napowietrzacz kpl.	98583XXX
13	Mocowanie	96078000

**XXX = kody wykończenia powierzchni**

000 chrom  
 810 satinox  
 820 nikiel szorowany  
 830 nikiel polerowany

### Znak jakości

	DVGW	P-IX	SVGW	ACS	NF	WRAS	KIWA
37130XXX		P-IX 9370/IA					
38130XXX		P-IX 9377/IA		X			
16530XXX		P-IX 18196/IA		X		X	

**hansgrohe**



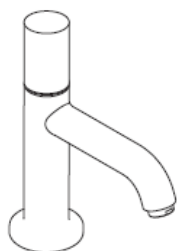
# Montážní návod



**Montreux**  
16530XXX



**Terrano**  
37130XXX

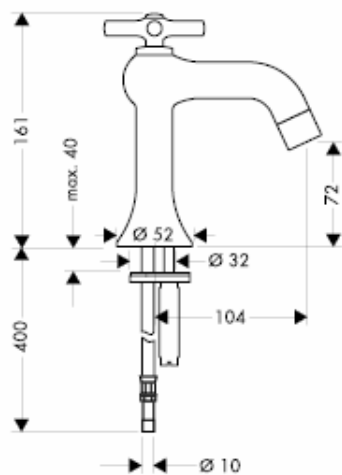


**Uno**  
38130XXX

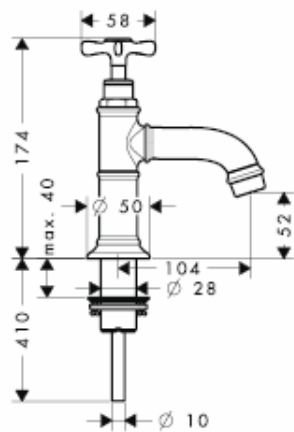
# AXOR<sup>®</sup>

**hansgrohe**

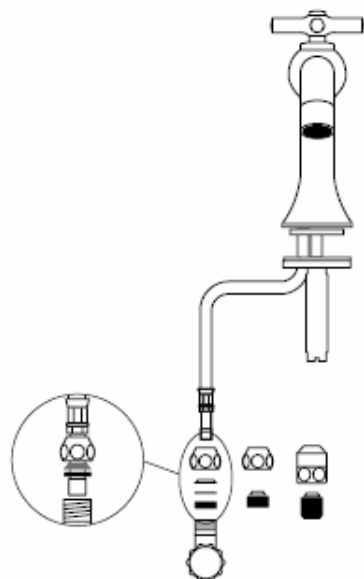
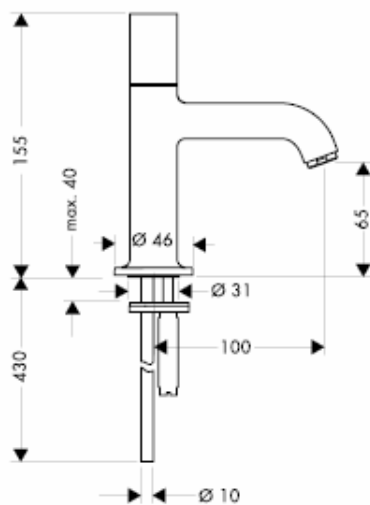
**Terrano**  
37130XXX



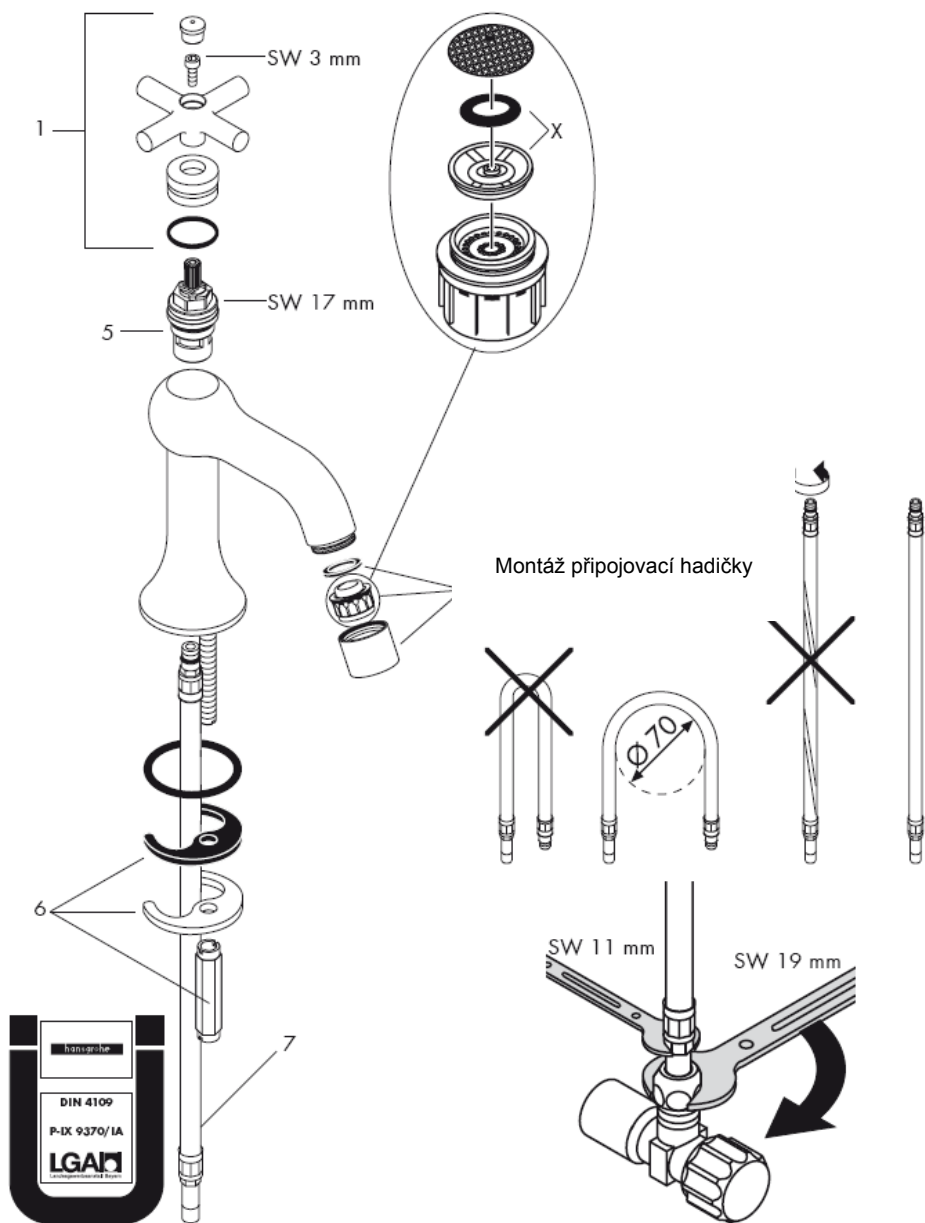
**Montreux**  
16530XXX

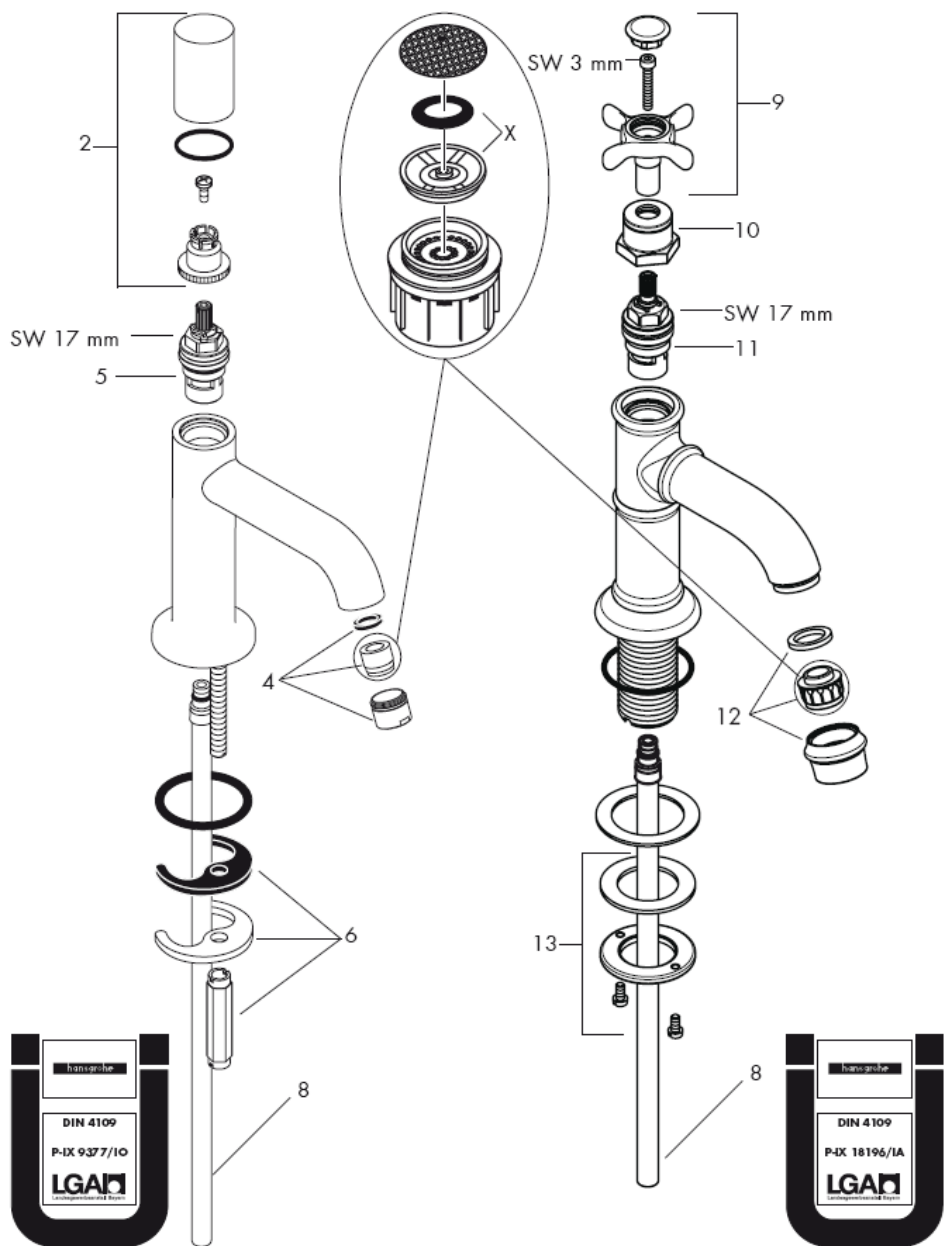


**Uno**  
38130XXX









**Pozor!** Armatura se musí montovat, proplachovat a testovat podle platných norem!

### Montáž

- 1 Přívodní trubky odborně propláchnout.
- 2 Armaturu s vložkou nasadit do umy-vadla.
- 3 Nasunout upínací destičku s pryží na závitové hrdlo a utáhnout matici.
- 4 Připojovací hadičky připojit na rohové ventily,
- 5 studená vpravo, teplá vlevo.

### Technické údaje

**Armatura je sériově vybavena omezovačem průtoku (EcoSmart®) (Omezovač průtoku).**

Průtok s omezovačem průtoku: 5 l/min 0,3 MPa

Průtok bez omezovače průtoku: 9 l/min 0,3 MPa

Provozní tlak: max. 1 MPa

Doporučený provozní tlak: 0,1 – 0,5 MPa

Zkušební tlak: 1,6 MPa

(1 MPa = 10 bar = 147 PSI)

Teplota horké vody: max. 80° C

Doporučená teplota horké vody: 65° C

Armatury Hansgrohe je možno používat v kombinaci s hydraulicky a tepelně řízenými průtokovými ohřivači v případě, že tlak čini minimálně 0,15 MPa.

Při problémech s průtokovým ohřivačem, nebo když je požadován větší průtok, může být odstraněn omezovač průtoku (5a), který je umístěn za perlátorem.

**Servisní díly** viz strana 3 + 4

1	rukojeť Terrano	37298XXX
2	rukojeť Uno	96318XXX
3	perlátor	96336XXX
4	perlátor	96673XXX
5	uzávěr	94149000
6	Upevnění dříky	96016000
7	Připojovací hadička	13099XXX
8	Připojovací trubka	96786000
9	rukojeť Monteux	16597XXX
10	objímka	97993XXX
11	uzávěr	94009000
12	perlátor	98583XXX
13	Upevnění dříky	96078000

XXX = kód povrchové úpravy

000 chrom  
810 satinox  
820 brushed nickel  
830 polished nickel

### zkušební značka

	DVGW	P-IX	SVGW	ACS	NF	WRAS	KIWA
37130XXX		P-IX 9370/IA					
38130XXX		P-IX 9377/IA		X			
16530XXX		P-IX 18196/IA		X		X	

**hansgrohe**



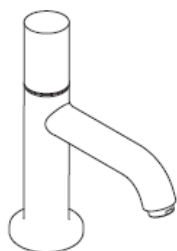
# Montážny návod



**Montreux**  
16530XXX



**Terrano**  
37130XXX

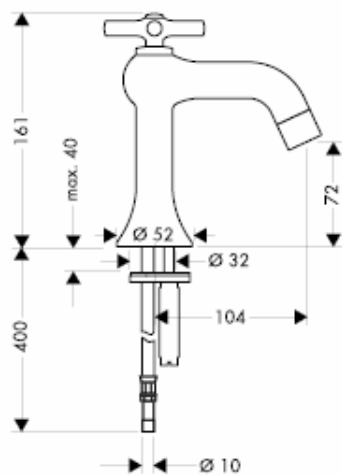


**Uno**  
38130XXX

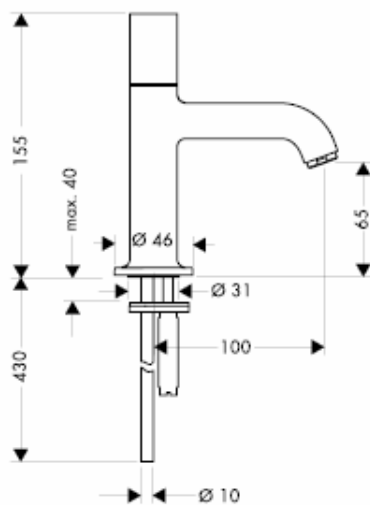
# AXOR<sup>®</sup>

**hansgrohe**

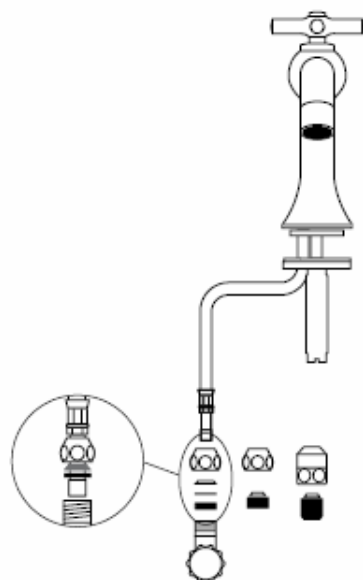
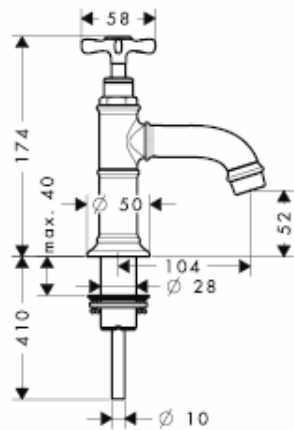
**Terrano**  
37130XXX

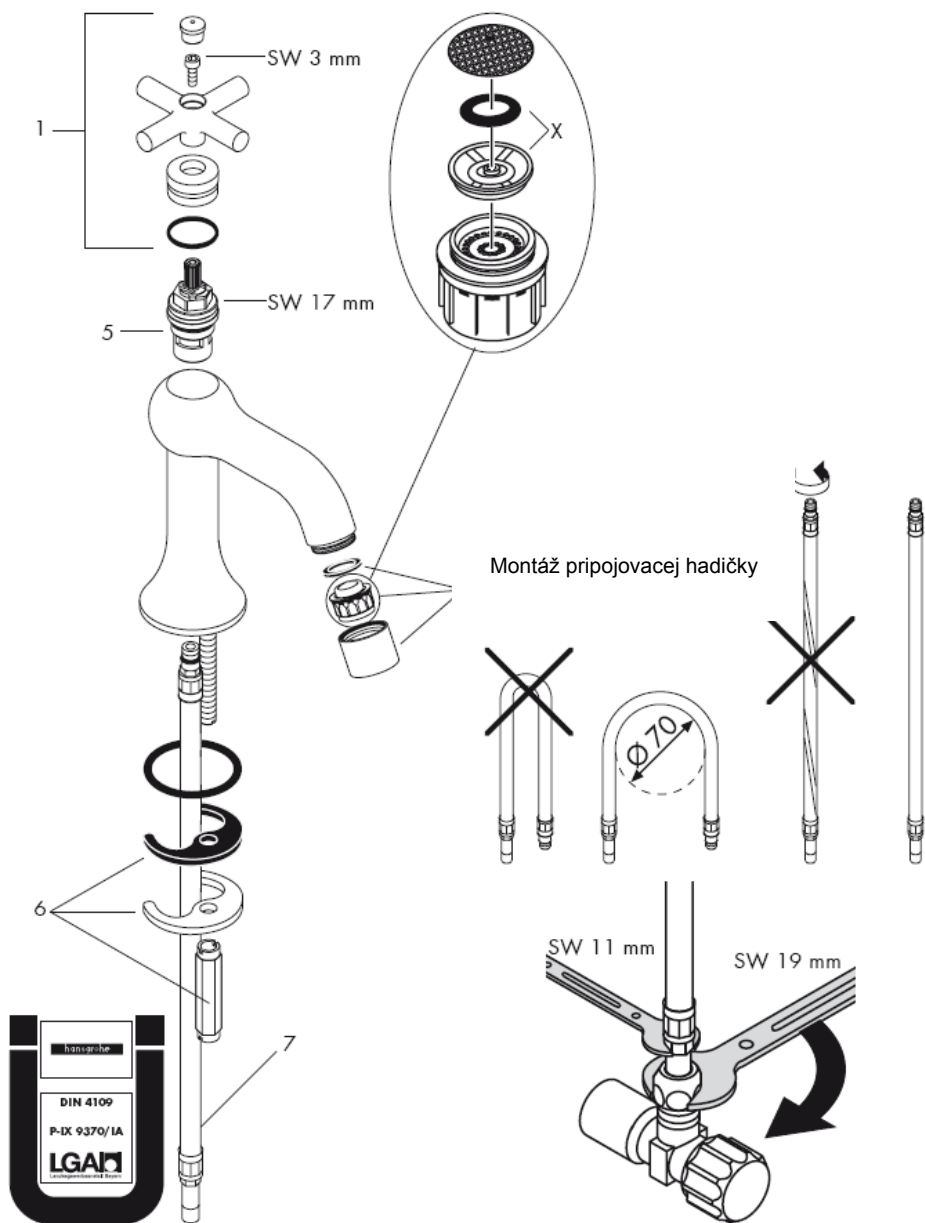


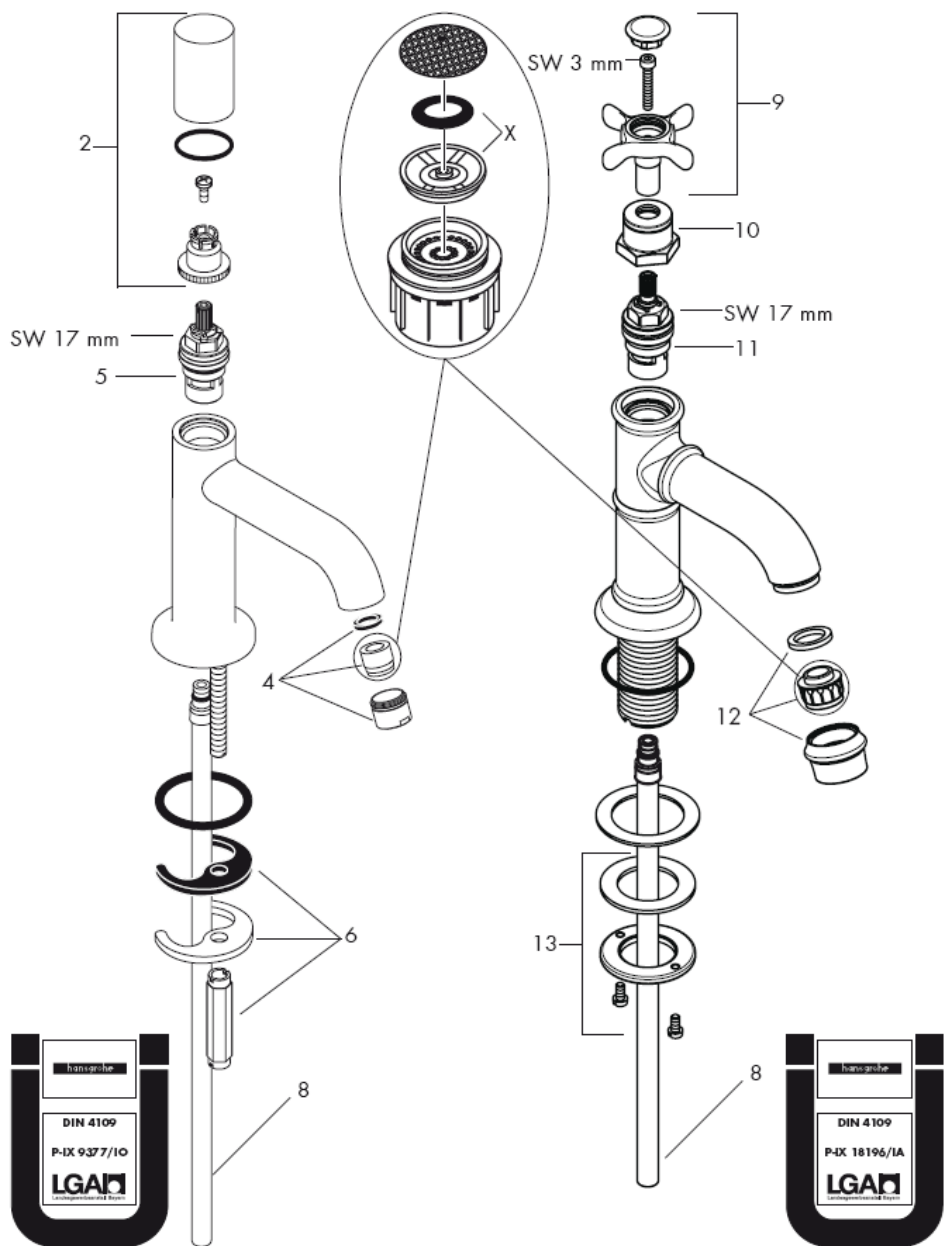
**Uno**  
38130XXX



**Montreux**  
16530XXX









**Pozor!** Batéria sa musí montovať, preplachovať a testovať podľa platných noriem!

### Montáž

- 1 Prívodné trubky odborne prepláchnuť.
- 2 Batériu spolu s tesniacou podložkou nasadiť na umývadlo.
- 3 Cez hrdlo so závitom nasuňte upínaciu dosku a maticu dotiahnite.
- 4 Pripojiť pripájacie hadičky na rohové ventily, studený vpravo - teplý vľavo

### Technické údaje

#### Sériovo vyrábaná batéria s EcoSmart® (prietokový ventil).

Prietokové množstvo s prietokovým ventilom EcoSmart:

5 l/min 0,3 MPa

Prietokové množstvo bez prietokového ventilu EcoSmart:

9 l/min 0,3 MPa

Prevádzkový tlak: max. 1 MPa

Doporučený prevádzkový tlak: 0,1 – 0,5 MPa

Skúšobný tlak: 1,6 MPa

(1 MPa = 10 bar = 147 PSI)

Teplota teplej vody: max. 80° C

Doporučená teplota teplej vody: 65° C

Batérie Hansgrohe môžete používať v spojení s hydraulickými a tepelne ovládanými prietokovými ohrievačmi, ak je tlak minimálne 0,15 MPa.

Pri problémoch s prietokovým ohrievačom alebo ak je požadovaný väčší prietok vody, môže sa demontovať prietokový ventil (5a) EcoSmart®, ktorý je umiestnený za perlátorom.

### Servisné diely vid' strana 3 + 4

1	rukoväť Terrano	37298XXX
2	rukoväť Uno	96318XXX
3	perlátor	96336XXX
4	perlátor	96673XXX
5	uzáver	94149000
6	upevnenie pomocou kolíka	96016000
7	pripájacia hadička	13099XXX
8	Pripojovacia rúrka	96786000
9	rukoväť Monteux	16597XXX
10	objímka	97993XXX
11	uzáver	94009000
12	perlátor	98583XXX
13	upevnenie pomocou kolíka	96078000

### XXX = kód povrchovej úpravy

000 chróm  
810 satinox  
820 brushed nickel  
830 polished nickel

### Osvedčenie o skúške

DVGW	P-IX	SVGW	ACS	NF	WRAS	KIWA
37130XXX	P-IX 9370/IA					
38130XXX	P-IX 9377/IA		X			
16530XXX	P-IX 18196/IA		X		X	

**hansgrohe**



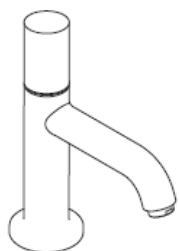
# 组装说明



**Montreux**  
16530XXX



**Terrano**  
37130XXX

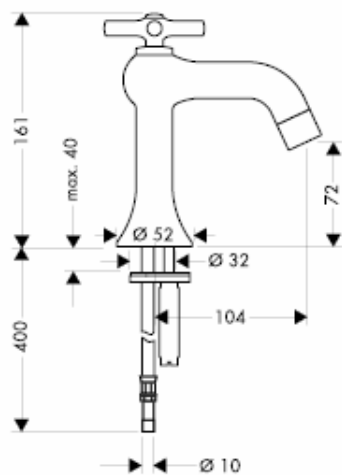


**Uno**  
38130XXX

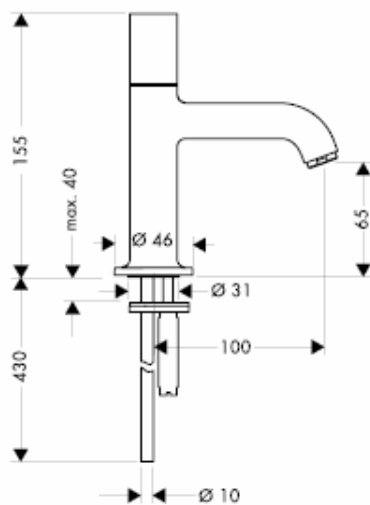
# AXOR<sup>®</sup>

hansgrohe

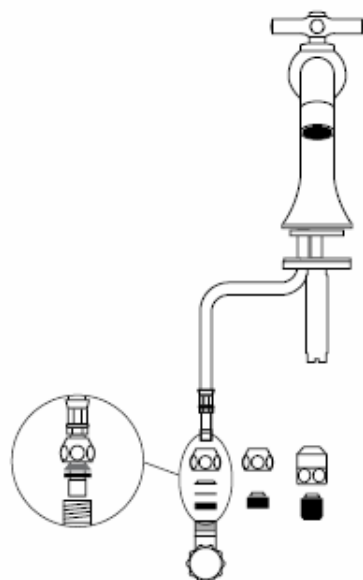
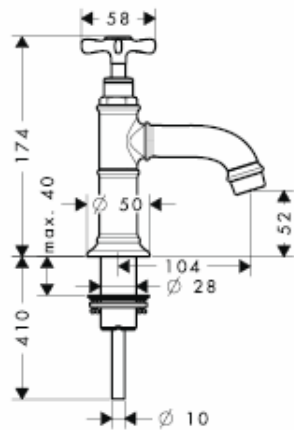
**Terrano**  
37130XXX

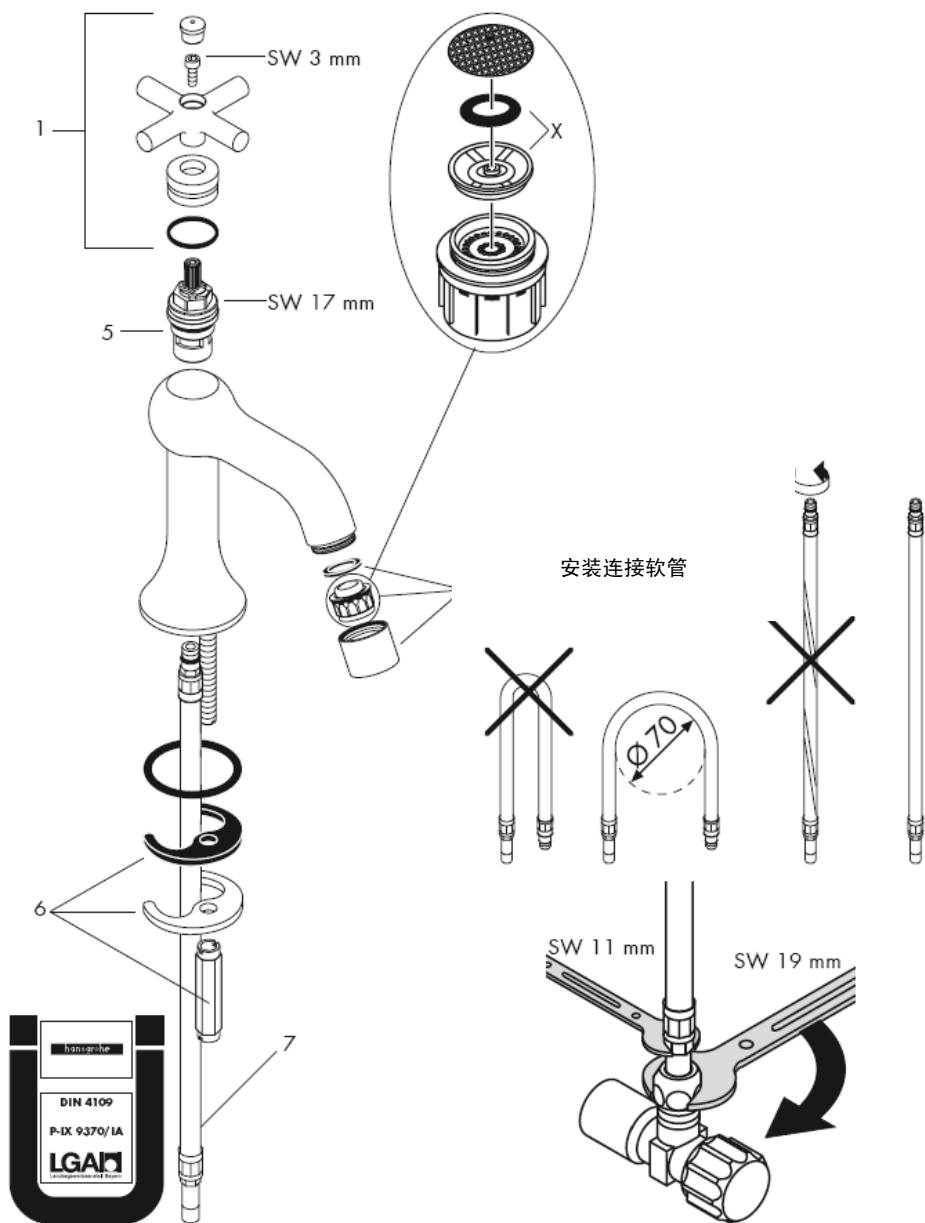


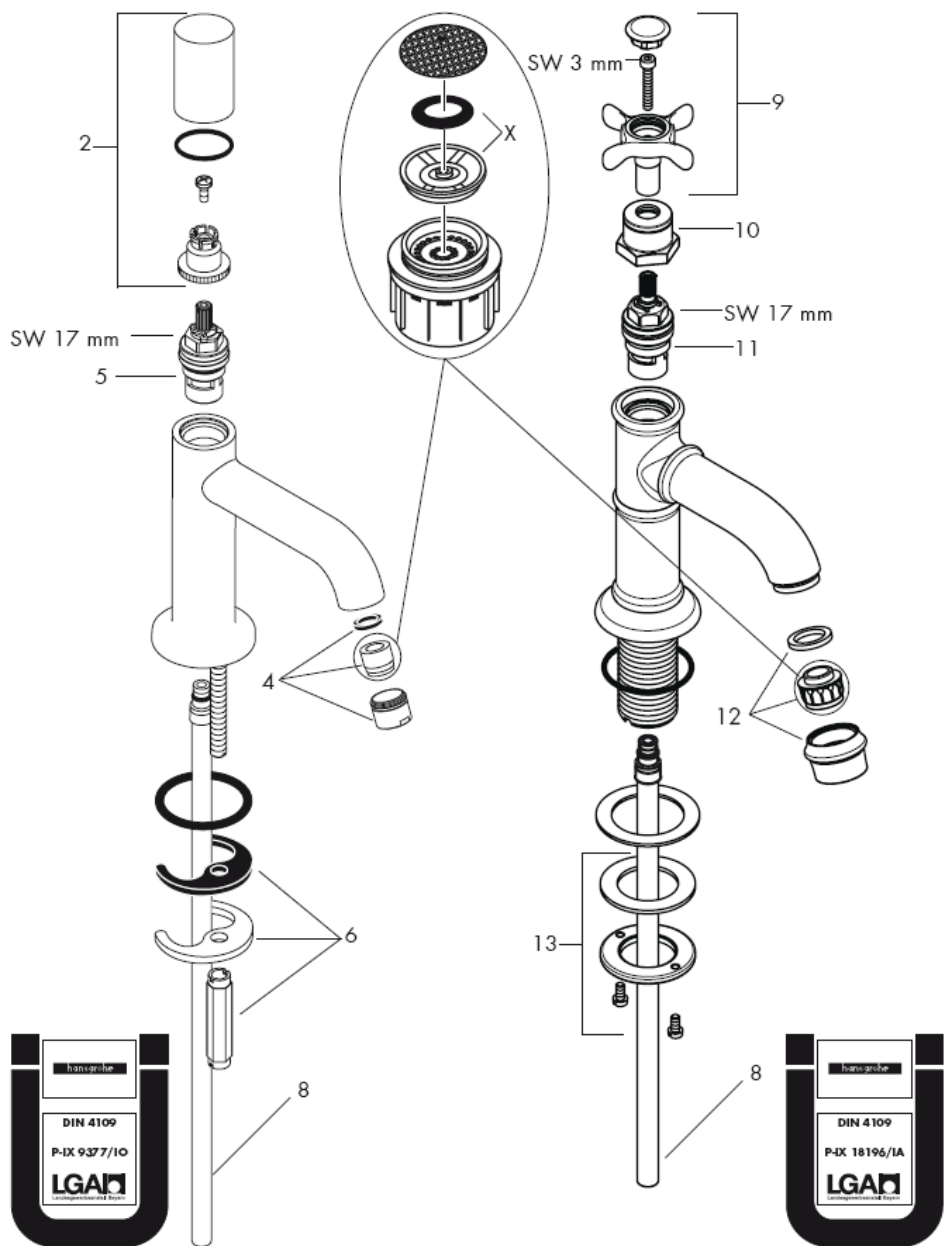
**Uno**  
38130XXX



**Montreux**  
16530XXX







**注意!**  
必须按照现行的规定安装，冲洗和测试产品!

**安装**

- 1 将进水管洗净。
- 2 把龙头和垫圈装在盥洗台上。
- 3 在尾部按连接件，并使用螺母上紧。
- 4 连接三角阀和连接软管：左热右冷。

**技术参数**

**本产品配有EcoSmart® (流量限制装置)**

带有节流器时的流速: 5 l/min 0,3 MPa  
 不带节流器时的流速: 9 l/min 0,3 MPa  
 工作压强: max. 1 MPa  
 推荐工作压强: 0,1 – 0,5 MPa  
 测试压强: 1,6 MPa  
 (1 MPa = 10 bar = 147 PSI)  
 热水温度: max. 80° C  
 推荐热水温度: 65° C

如果水压达到0,15 MPa以上，汉斯格雅双手柄龙头可以和液压式或热控式连续流热水器一起使用。

如果使用直流式热水器有问题，或要求更大的水流量，可以把位于水波器后面的流量限制器(5a)拆除。

**备用零件** 参见第页 3 + 4

1	手柄 Terrano	37298XXX
2	手柄 Uno	96318XXX
3	水波器	96336XXX
4	水波器	96673XXX
5	闭塞单元	94149000
6	固定件	96016000
7	连接软管	13099XXX
8	供水管路	96786000
9	手柄 Monteux	16597XXX
10	衬套	97993XXX
11	闭塞单元	94009000
12	水波器	98583XXX
13	固定件	96078000

XXX = 颜色代码

- 000 镀铬
- 810 压光
- 820 镍拉丝
- 830 镍抛光

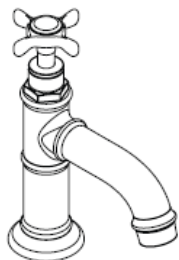
**检验标记**

	DVGW	P-IX	SVGW	ACS	NF	WRAS	KIWA
37130XXX		P-IX 9370/IA					
38130XXX		P-IX 9377/IA		X			
16530XXX		P-IX 18196/IA		X		X	





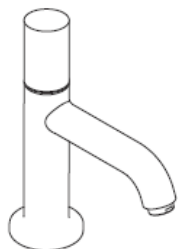
# Инструкция по монтажу



**Montreux**  
16530XXX



**Terrano**  
37130XXX

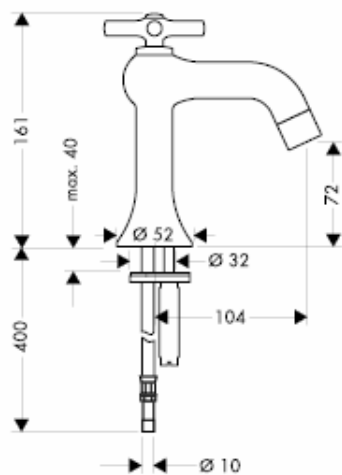


**Uno**  
38130XXX

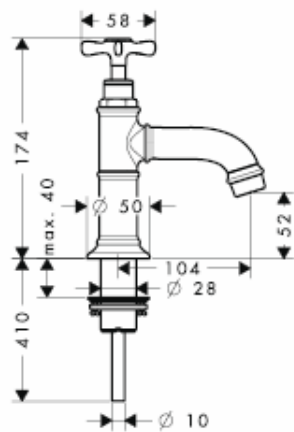
# AXOR<sup>®</sup>

**hansgrohe**

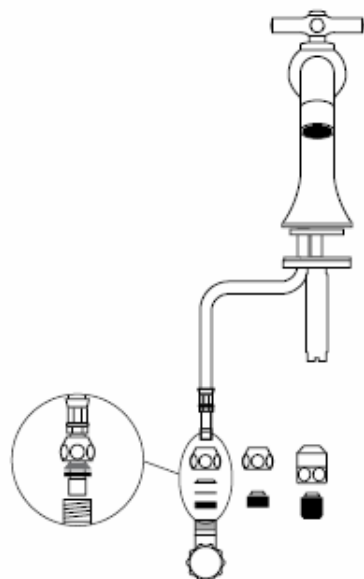
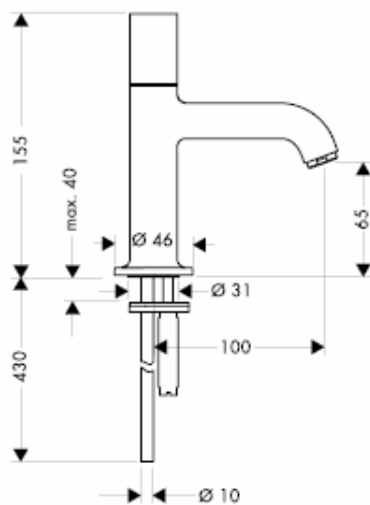
**Terrano**  
37130XXX

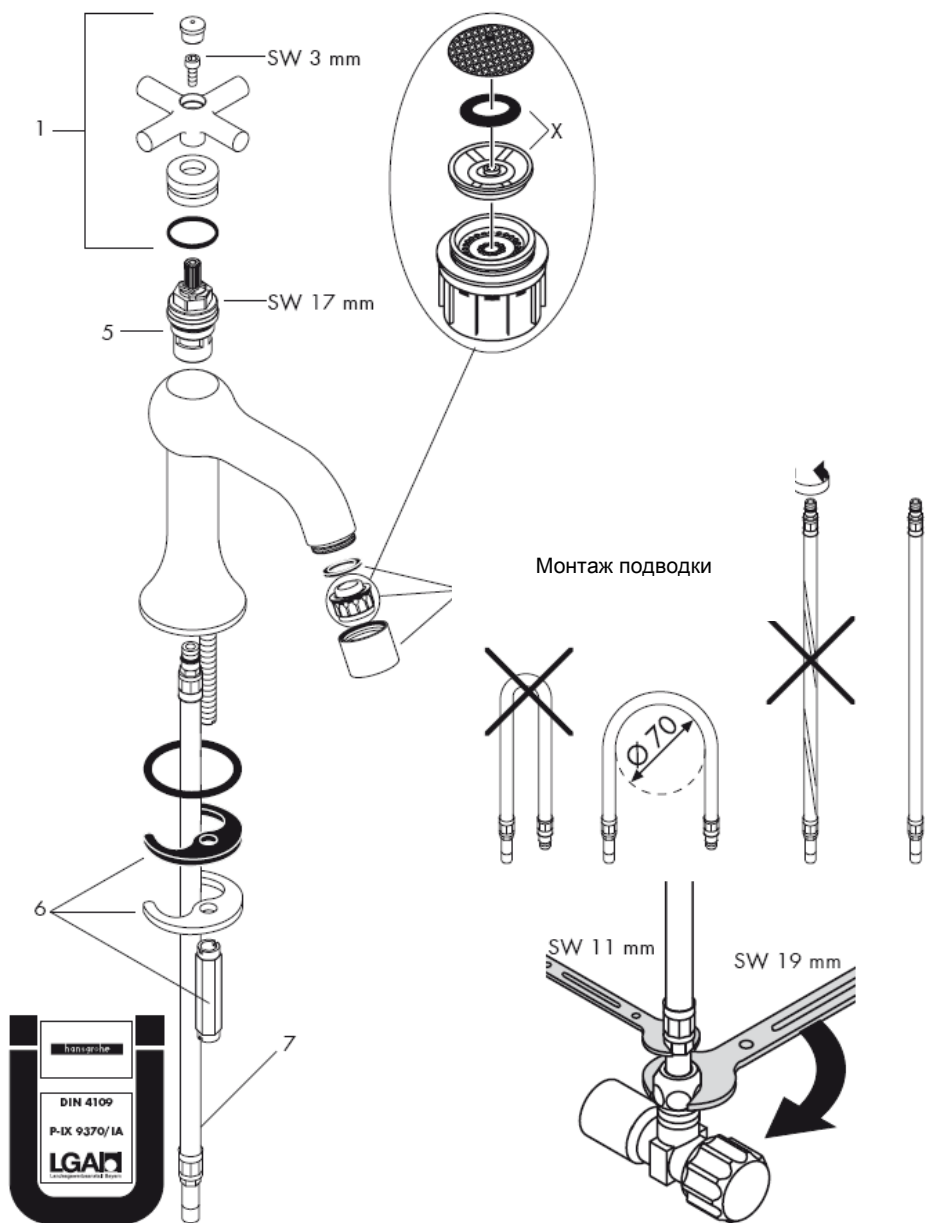


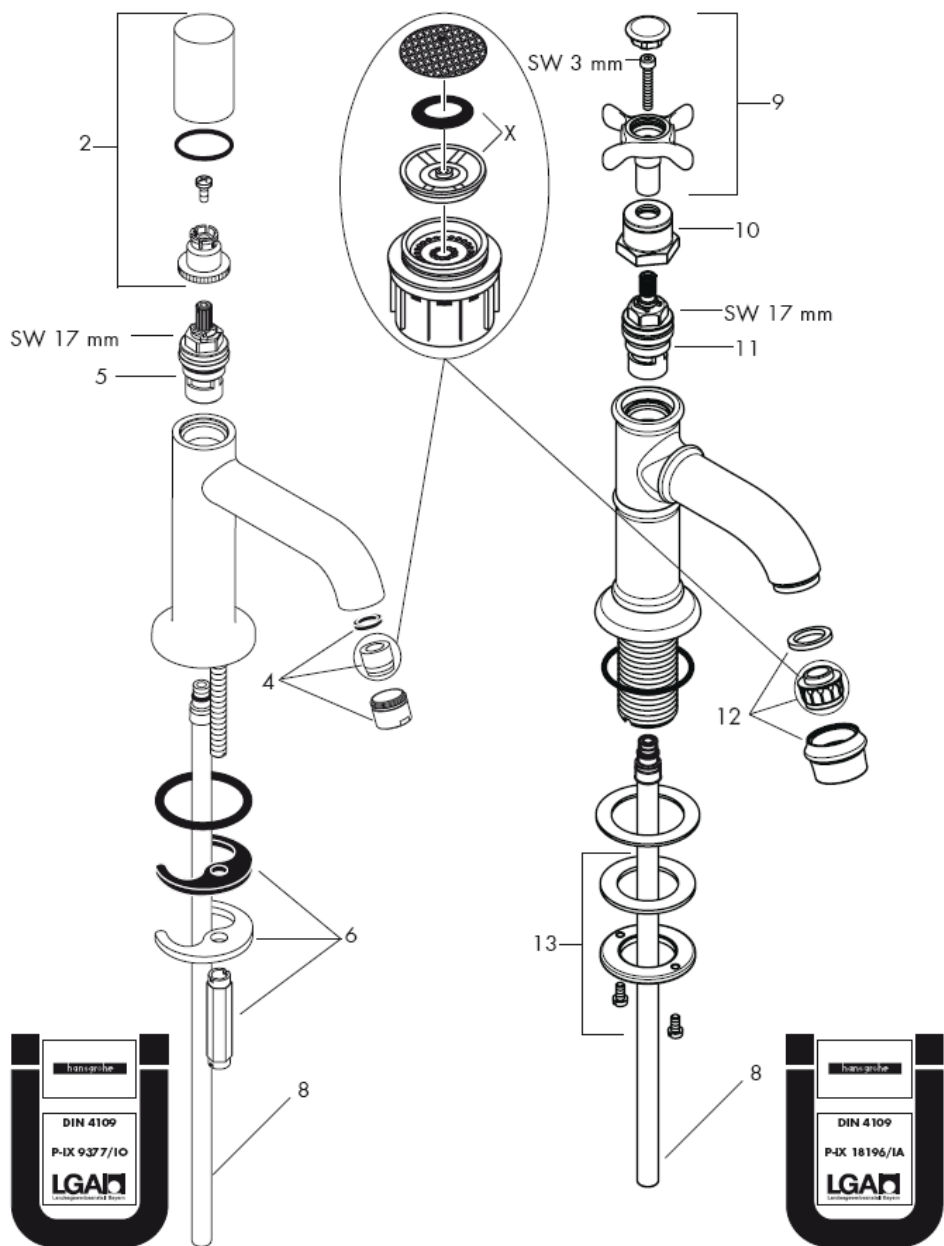
**Montreux**  
16530XXX



**Uno**  
38130XXX







**ВНИМАНИЕ!** Смеситель должен быть смонтирован по действующим нормам и в соответствии с настоящей инструкцией, проверен на герметичность и безупречность работы

Арматуры Hansgrohe могут использоваться в комбинации с проточными нагревателями с гидравлическим и термическим управлением, если давление истечения составляет не менее 0,15 МПа.

**Монтаж**

- 1 тщательно промыть водопроводные трубы, спустив некоторое количество воды;
- 2 вставить смеситель с прокладкой в раковину
- 3 Зажимную пластину со втулкой наденьте на резьбовой штуцер и затяните накидную гайку.
- 4 присоединить подводку к угловым вентилям: холодный справа, горячий слева

Если появятся проблемы с бойлером или потребуется увеличить расход воды (5а), который находится в подводке смесителя.

**Комплект см. стр. 3 + 4**

**Технические данные**

**Смесители этой серии оснащены ограничителем потока воды (EcoSmart®)**

Пропускная способность: 5 л/мин 0,3 МПа

Пропускная способность без ограничителя потока воды (EcoSmart):

9 л/мин 0,3 МПа

Рабочее давление: max. 1 МПа

Рекомендуемое рабочее давление: 0,1 – 0,5 МПа

Давление: 1,6 МПа

(1 МПа = 10 bar = 147 PSI)

Температура горячей воды: max. 80° C

Рекомендуемая темп. гор. воды: 65° C

**Знак технического контроля**

1	Рукоятка Terrano	37298XXX
2	Рукоятка Uno	96318XXX
3	Аэратор	96336XXX
4	Аэратор	96673XXX
5	Запорный вентиль	94149000
6	Крепеж	96016000
7	Подводка	13099XXX
8	подводка	96786000
9	Рукоятка Monteux	16597XXX
10	гильза	97993XXX
11	Запорный вентиль	94009000
12	Аэратор	98583XXX
13	Крепеж	96078000

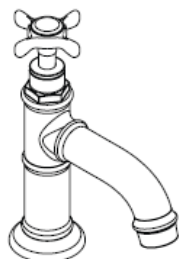
XXX = Код цвета поверхности

- 000 хром
- 810 сатинокс
- 820 brushed nickel
- 830 polished nickel

	DVGW	P-IX	SVGW	ACS	NF	WRAS	KIWA
37130XXX		P-IX 9370/IA					
38130XXX		P-IX 9377/IA		X			
16530XXX		P-IX 18196/IA		X		X	



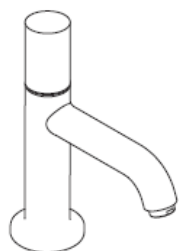
# Szerelési útmutató



**Montreux**  
16530XXX



**Terrano**  
37130XXX

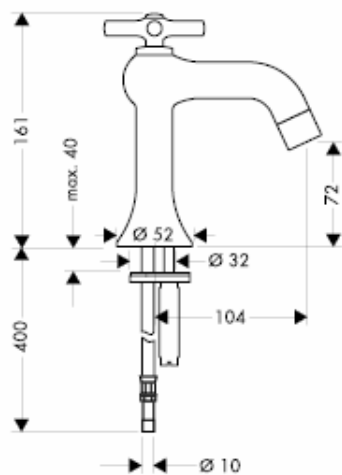


**Uno**  
38130XXX

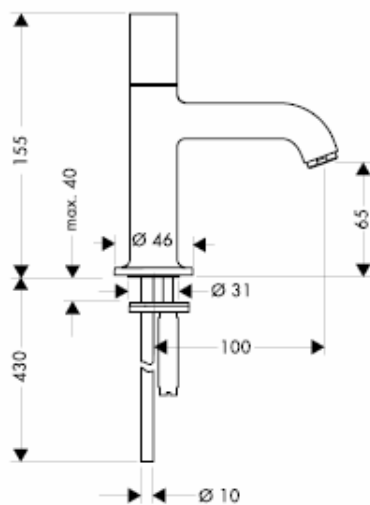
# AXOR<sup>®</sup>

**hansgrohe**

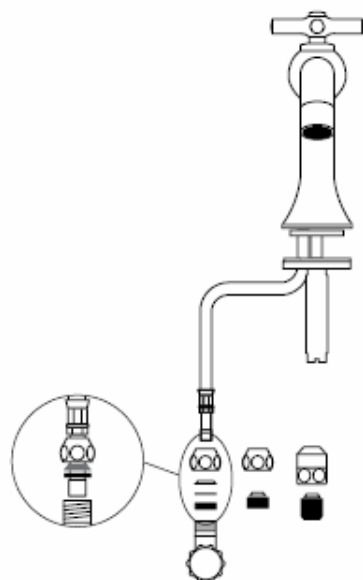
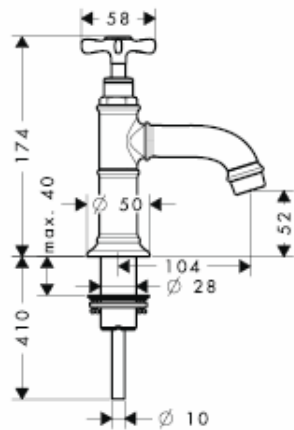
**Terrano**  
37130XXX



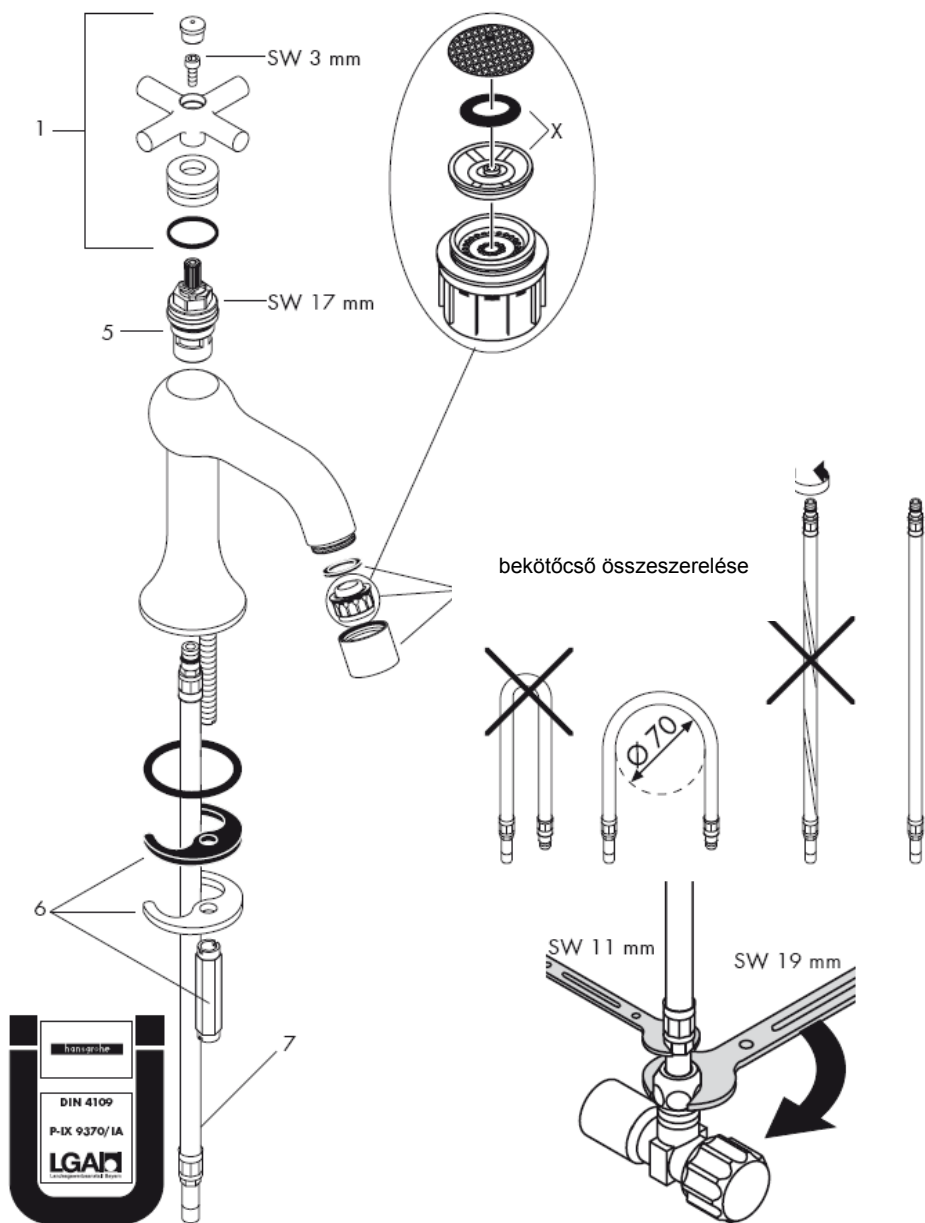
**Uno**  
38130XXX

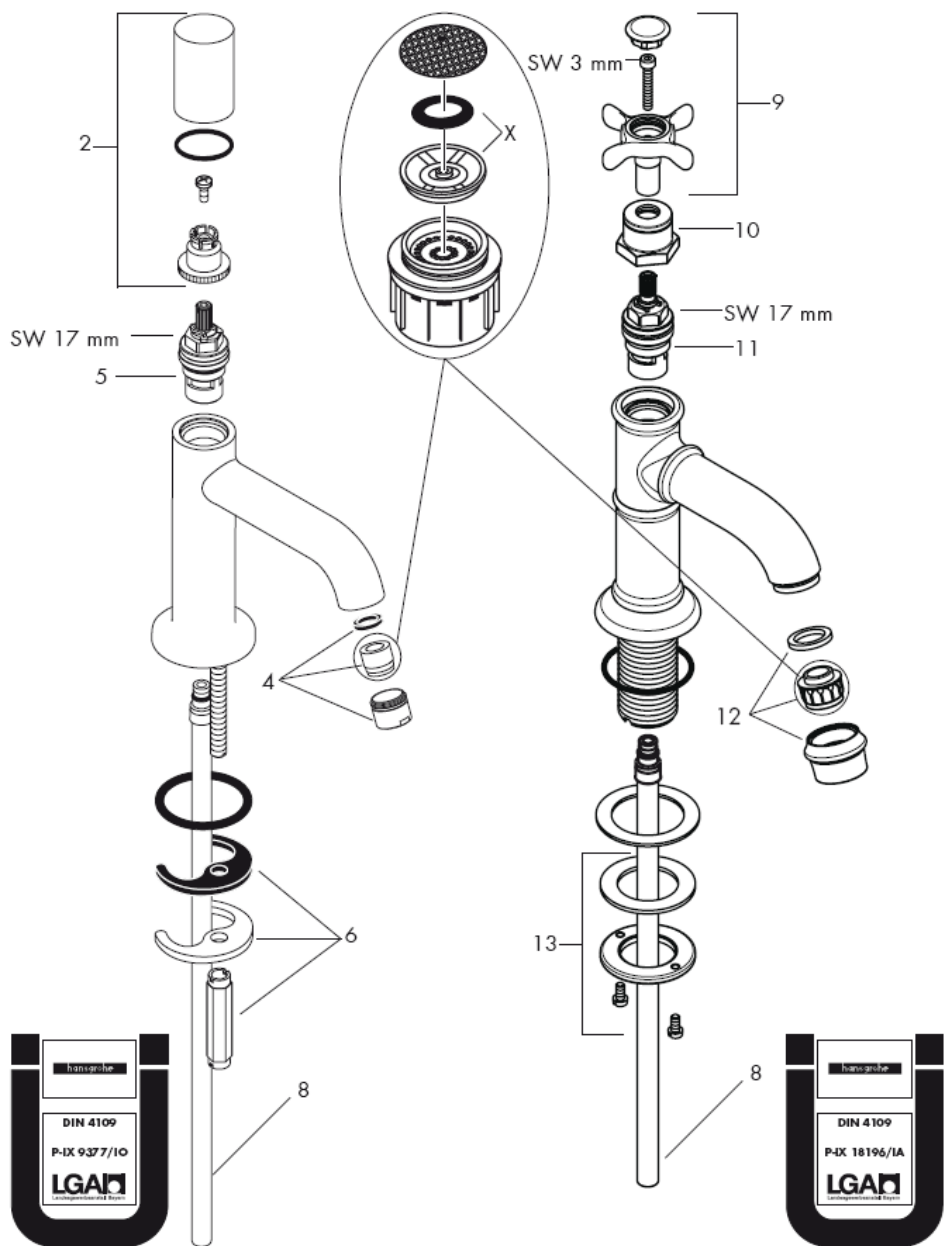


**Montreux**  
16530XXX









**Figyelem!** A csaptelepet az érvényben lévő előírásoknak megfelelően kell felszerelni, átöblíteni és ellenőrizni!

**Szerelés**

- 1 A vezetékeket gondosan átöblítjük.
- 2 A csaptelepet a közdarabbal a mosdóba helyezzük.
- 3 A hüvelyes szorítólapot toljuk rá a menetes csőcsomokra, és húzzuk meg az anyát.
- 4 A bekötőcsöveket rácsatlakoztatjuk a sarkoszelepekre (hideg jobbra, meleg balra)

**Műszaki adatok**

**A csaptelep szériakivitelben el van látva EcoSmart® (átfolyás-határoló) berendezéssel.**

Átfolyó vízmennyiség vízkorlátozóval:  
5 l/min 0,3 MPa

Átfolyási teljesítmény, EcoSmart nélkül:  
9 l/min 0,3 MPa

Üzemi nyomás: max. 1 MPa

Ajánlott üzemi nyomás: 0,1 – 0,5 MPa

Nyomáspróba: 1,6 MPa

(1 MPa = 10 bar = 147 PSI)

Forróvíz hőmérséklet: max. 80° C

Forróvíz javasolt hőmérséklete: 65° C

A Hansgrohe csaptelepek hidraulikus és termikus vezérlésű átfolyós melegítőkkal kapcsolatban is használhatóak, ha az átfolyó nyomás legalább 0,15 MPa.

Ha problémák adódnak az átfolyós vízmelegítővel vagy nagyobb átfolyó vízmennyiségre van szükség, eltávolítható a EcoSmart® (átfolyás- korlátozó 5a) a perlátor mögül.

**Tartozékok** lásd a oldalon 3 + 4

1	Fogantyú Terrano	37298XXX
2	Fogantyú Uno	96318XXX
3	Perlátor	96336XXX
4	Perlátor	96673XXX
5	elzáróegység	94149000
6	Alsó rögzítőrész	96016000
7	Bekötőcső	13099XXX
8	csatlakozócső	96786000
9	Fogantyú Monteux	16597XXX
10	Hüvely	97993XXX
11	elzáróegység	94009000
12	Perlátor	98583XXX
13	Alsó rögzítőrész	96078000

XXX = Színkódok

- 000 króm
- 810 satinox
- 820 brushed nickel
- 830 polished nickel

**Vizsgajel**

	DVGW	P-IX	SVGW	ACS	NF	WRAS	KIWA
37130XXX		P-IX 9370/IA					
38130XXX		P-IX 9377/IA		X			
16530XXX		P-IX 18196/IA		X		X	



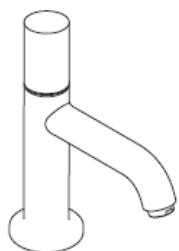
# Asennusohje



**Montreux**  
16530XXX



**Terrano**  
37130XXX

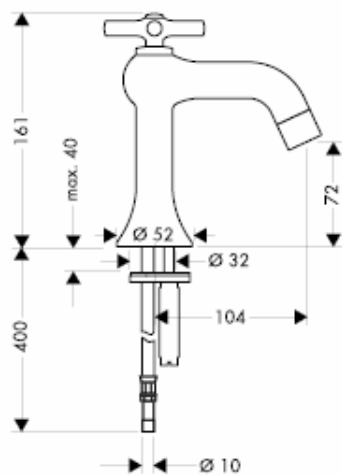


**Uno**  
38130XXX

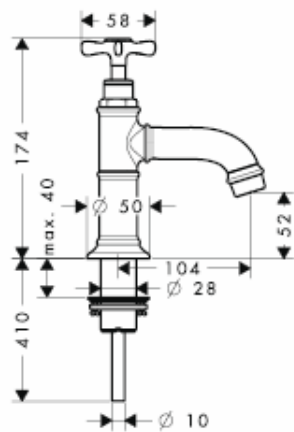
# AXOR<sup>®</sup>

hansgrohe

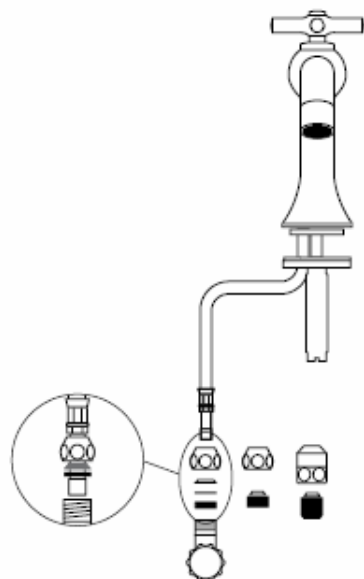
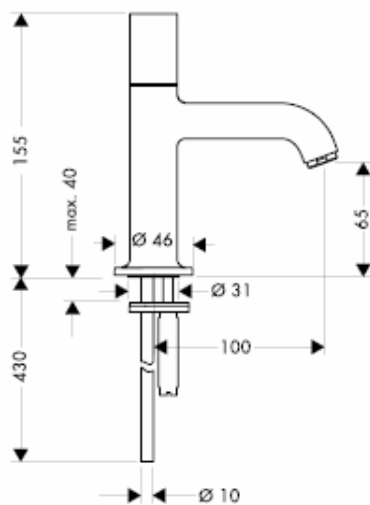
**Terrano**  
37130XXX

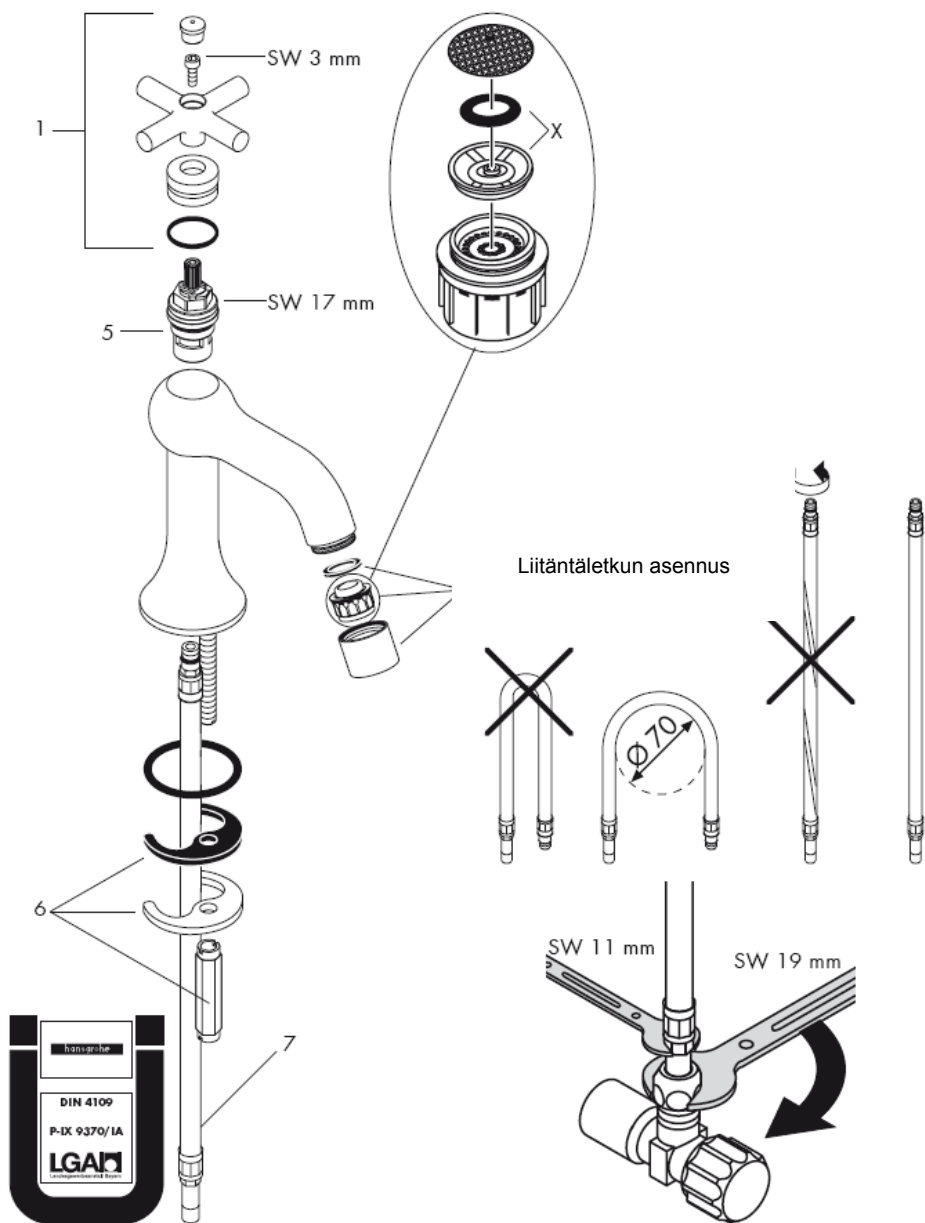


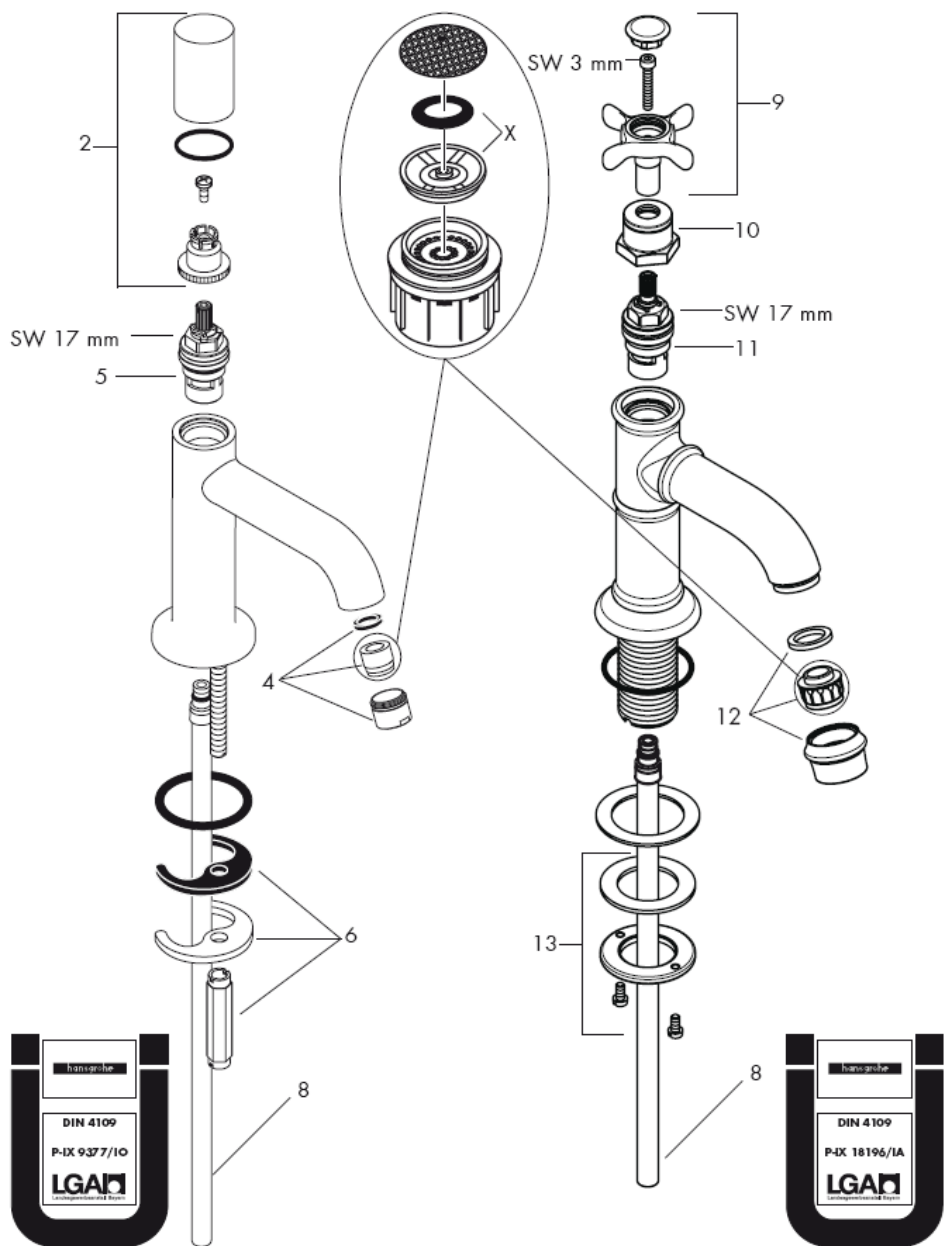
**Montreux**  
16530XXX



**Uno**  
38130XXX









**Huomio!** Kaluste on asennettava, huuhdeltava ja tarkastettava voimassa olevien määräysten mukaisesti!

### Asennus

- 1 Huuhtele syöttöputken asianmukaisesti.
- 2 Aseta kaluste tiivisteiden kanssa paikalleen pesupöytään.
- 3 Asetä kiristyslevy istukan kanssa kierrekaulukseen ja kitistä kääntömutteri.
- 4 Liitä liitinletkut kulmaventtiileihin; kylmä oikealle - kuuma vasemmalle.

### Tekniset tiedot

#### Kaluste on vakiona varustettu EcoSmart® illä (virtauksen rajoittimella)

Läpivirtausmäärä EcoSmart: iä käytettäessä:  
5 l/min 0,3 MPa

Läpivirtausmäärä ilman EcoSmart:iä:  
9 l/min 0,3 MPa

Käyttöpaine: max. 1 MPa

Suosittelut käyttöpaine: 0,1 – 0,5 MPa

Koestuspaine: 1,6 MPa

(1 MPa = 10 bar = 147 PSI)

Kuuman veden lämpötila: max. 80° C

Kuuman veden suosituslämpötila: 65° C

Hansgrohe kalusteita voi käyttää hydraulisesti tai termisesti ohjattujen läpivirtauskuumentimien yhteydessä, jos virtauspaine on vähintään 0,15 MPa.

Jos läpivirtauskuumentimen kanssa on ongelmia tai, jos halutaan suurempaa veden virtausmäärää, voidaan poreenmuodostajan takana oleva EcoSmart® (virtauksenrajoitin 5a) poistaa.

#### Varaosat katso sivu 3 + 4

1	Kahva Terrano	37298XXX
2	Kahva Uno	96318XXX
3	Poresuutin, täydellinen	96336XXX
4	Poresuutin, täydellinen	96673XXX
5	Sulkuventtiili	94149000
6	Kiristyslevy ja mutteri	96016000
7	Liitinletku	13099XXX
8	Liitinputki	96786000
9	Kahva Monteux	16597XXX
10	Holkki	97993XXX
11	Sulkuventtiili	94009000
12	Poresuutin, täydellinen	98583XXX
13	Kiristyslevy ja mutteri	96078000

#### XXX = Värikoodi

000 kromi  
810 satinox  
820 harjattu nikkeli  
830 kiillotettu nikkeli

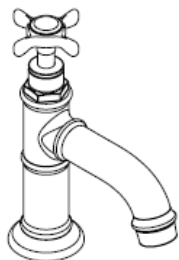
### Koestusmerkki

	DVGW	P-IX	SVGW	ACS	NF	WRAS	KIWA
37130XXX		P-IX 9370/IA					
38130XXX		P-IX 9377/IA		X			
16530XXX		P-IX 18196/IA		X		X	

**hansgrohe**



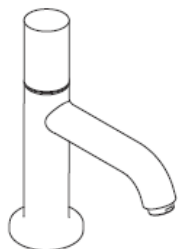
# Monteringsanvisning



**Montreux**  
16530XXX



**Terrano**  
37130XXX

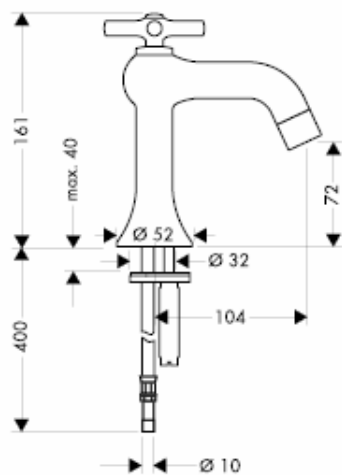


**Uno**  
38130XXX

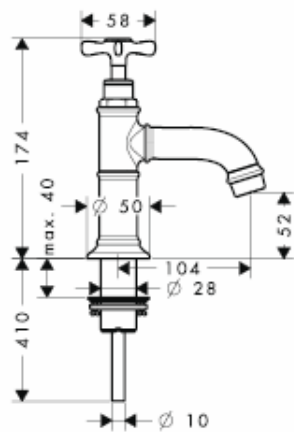
# AXOR<sup>®</sup>

hansgrohe

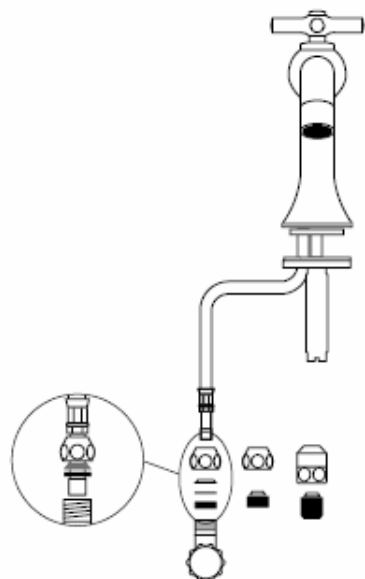
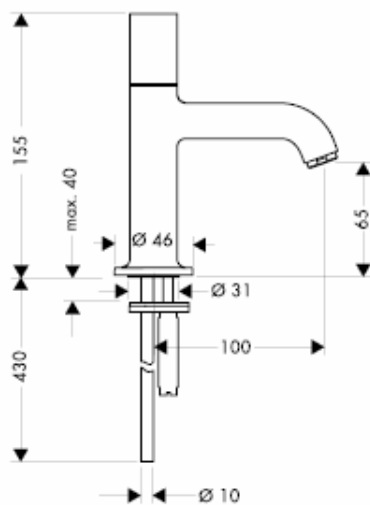
**Terrano**  
37130XXX

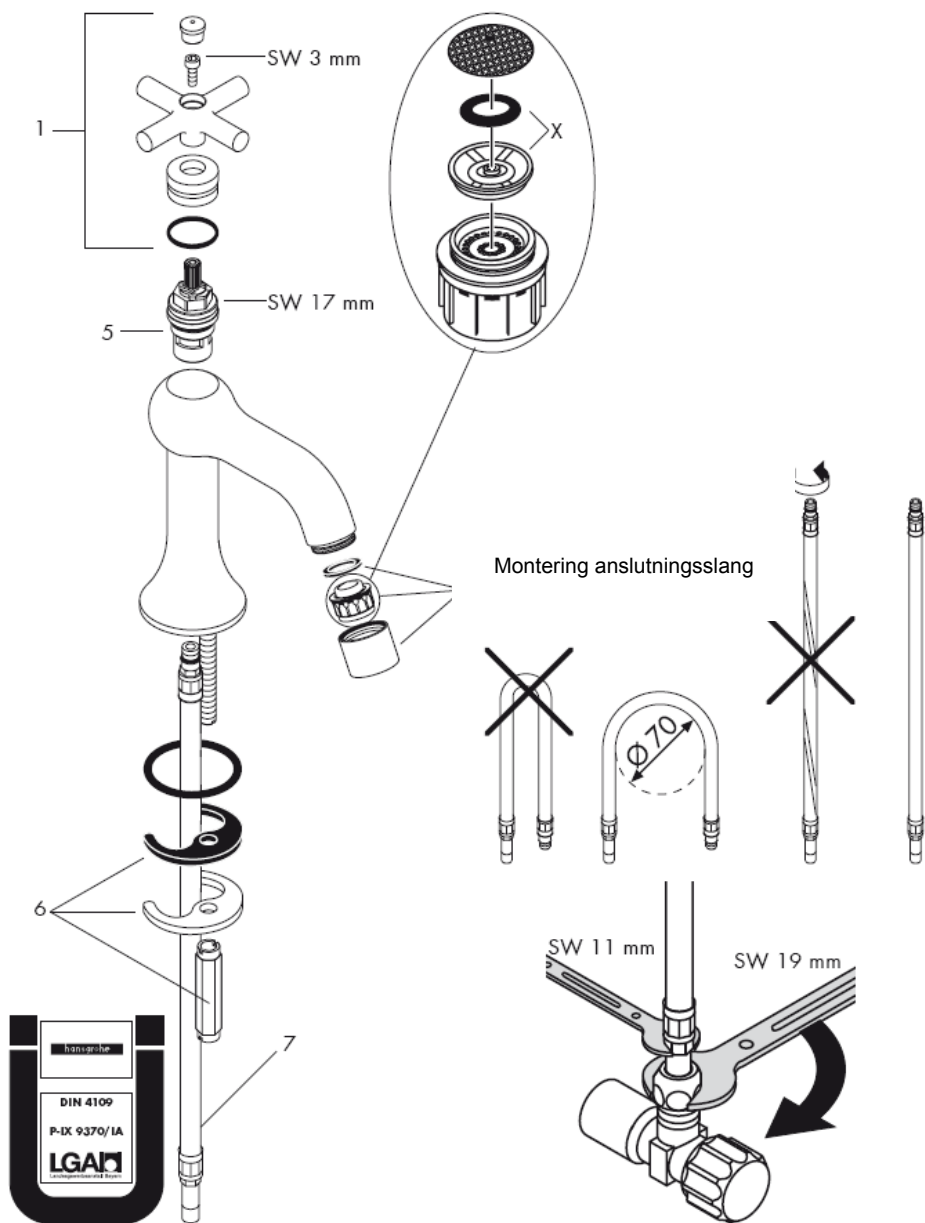


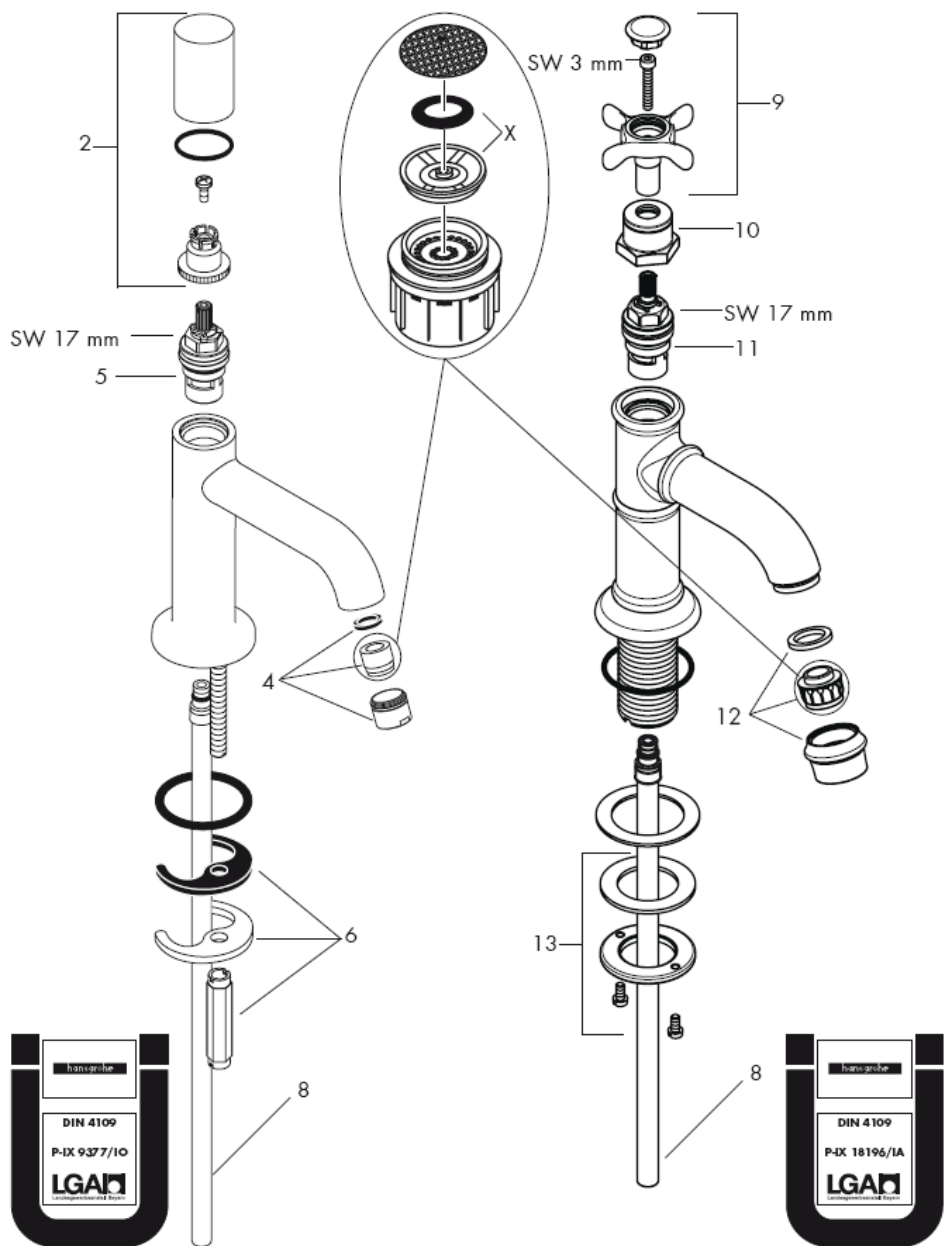
**Montreux**  
16530XXX



**Uno**  
38130XXX







**OBS!** Blandaren måste installeras, genomspolas och testas enligt gällande föreskrifter.

### Montering

- 1 Skölj tillförselledningarna noga.
- 2 Placera blandare med mellanläggsbricka i tvättställ.
- 3 Skjut spännplatta med ilägsbricka över gångfattningen och drag fast med mutter.
- 4 Koppla anslutningsslangar till hörnventiler, kallt höger – varmt vänster.

### Tekniska data

#### Blandare seriemässigt med EcoSmart® (flödeskontroll).

Genomströmningsskapacitet med EcoSmart:	5 l/min 0,3 MPa
Genomströmningsskapacitet utan EcoSmart:	9 l/min 0,3 MPa
Driftstryck:	max. 1 MPa
Rek. driftstryck:	0,1 – 0,5 MPa
Tryck vid provtryckning:	1,6 MPa
(1 MPa = 10 bar = 147 PSI)	
Varmvattentemperatur:	max. 80° C
Rek. varmvattentemp.:	65° C

Hansgrohe blandare kan användas tillsammans med hydrauliskt och termiskt styrda varmvattenberedare när flödestrycket uppgår till minst 0,15 MPa.

Om det är problem med vattenberedaren eller om större vattenflöde önskas kan EcoSmart® (flödeskontroll 5a) som sitter bakom perlatorn tas bort.

### Reservdelar se sidan 3 + 4

1	Grepp Terrano	37298XXX
2	Grepp Uno	96318XXX
3	Komplett perlator	96336XXX
4	Komplett perlator	96673XXX
5	Flödeskontroll	94149000
6	Stagmontering	96016000
7	Anslutningsslang	13099XXX
8	Anslutningsrör	96786000
9	Grepp Monteux	16597XXX
10	Hylsa	97993XXX
11	Flödeskontroll	94009000
12	Komplett perlator	98583XXX
13	Stagmontering	96078000

### XXX = Färgkodning

000 #NAME?

810 satinox

820 borstad nickel

830 polerad nickel

### Testsigill

	DVGW	P-IX	SVGW	ACS	NF	WRAS	KIWA
37130XXX		P-IX 9370/IA					
38130XXX		P-IX 9377/IA		X			
16530XXX		P-IX 18196/IA		X		X	

**hansgrohe**





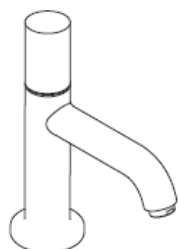
# Montavimo instrukcijos



**Montreux**  
16530XXX



**Terrano**  
37130XXX

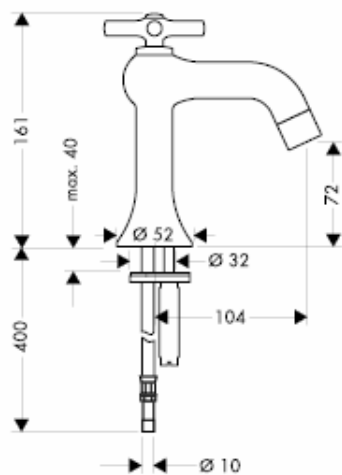


**Uno**  
38130XXX

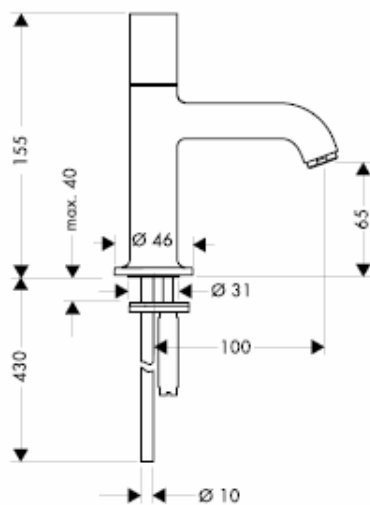
# AXOR<sup>®</sup>

hansgrohe

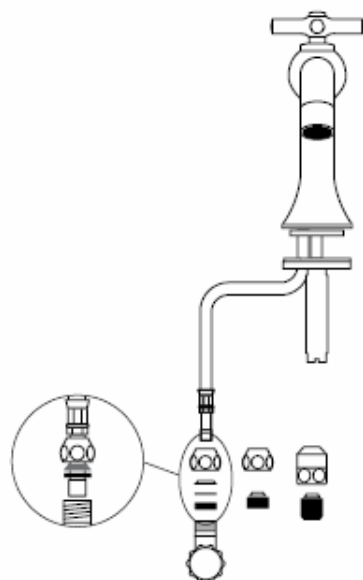
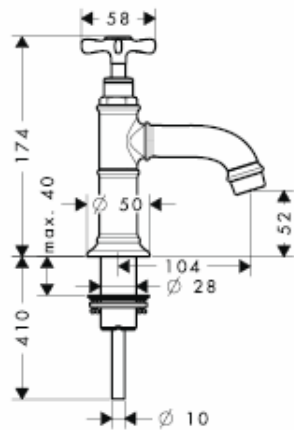
**Terrano**  
37130XXX

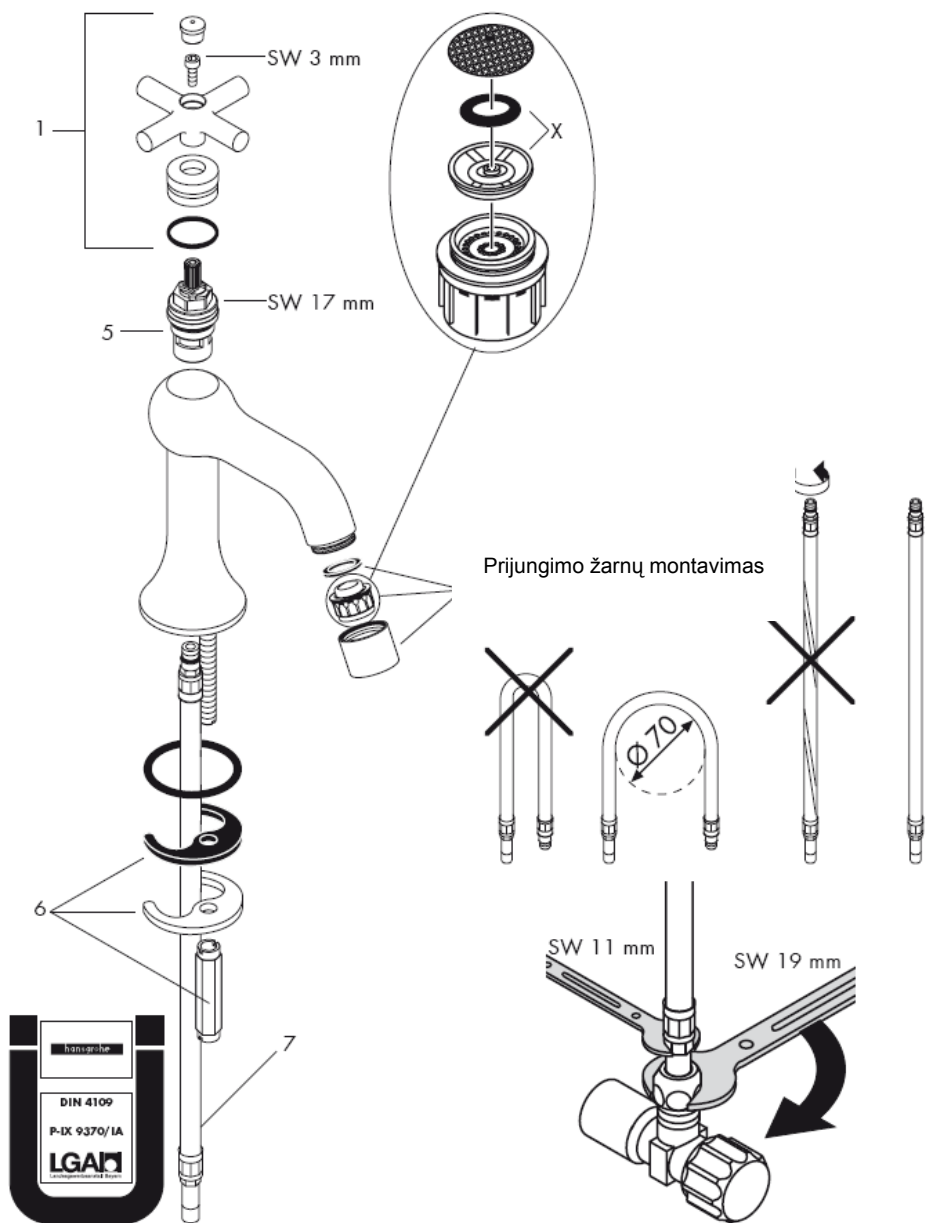


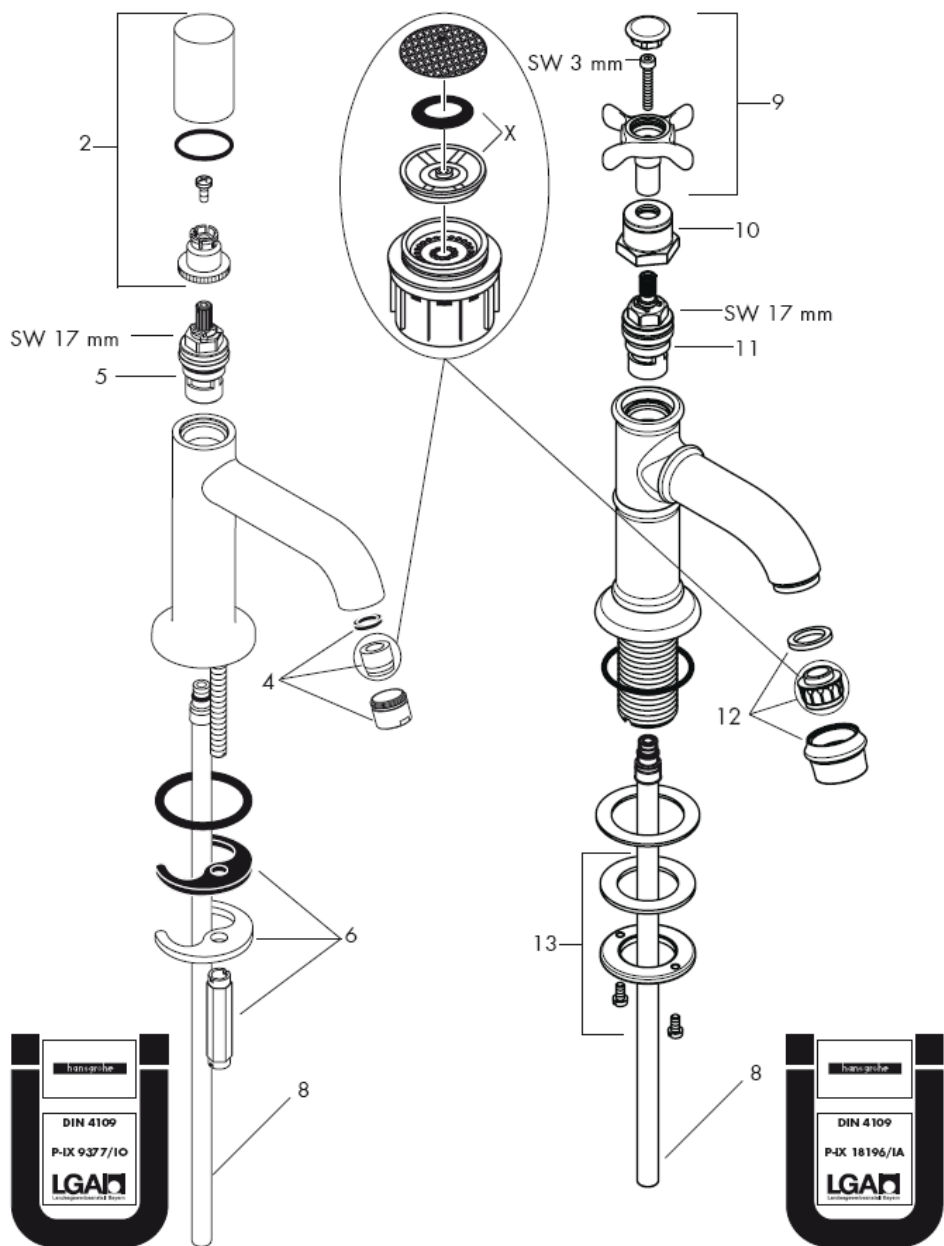
**Uno**  
38130XXX



**Montreux**  
16530XXX







**Dėmesio!** Maišytuvas privalo būti montuojamas, išleidžiamas ir patikrinamas pagal galiojančias normas!

### Montavimas

- 1 Išplauti vamzdžius.
- 2 Maišytuvą su tarpine įstatykite į praustuvą.
- 3 Pridėti jungties dalį prie strypo ir veržle prisukti.
- 4 Prijungimo žarnas prijunkite prie kampinių vožtuvų - šaltą dešinėje, karštą kairėje.

### Techniniai duomenys

**Šios serijos maišytuvai turi vandens tekėjimo ribotuvą "EcoSmart®" (Srauto ribotuvas).**

Vandens pralaidumas su oro kompresoriumi:  
5 l/min 0,3 MPa

Vandens pralaidumas be oro kompresoriaus:  
9 l/min 0,3 MPa

Darbinis slėgis: max. 1 MPa

Rekomenduojamas slėgis: 0,1 – 0,5 MPa

Bandomasis slėgis: 1,6 MPa

(1 MPa = 10 barų = 147 PSI)

Karšto vandens temperatūra: max. 80° C

Rekomenduojama karšto vandens temperatūra:  
65° C

"Hansgrohe" maišytuvai gali būti naudojami su hidrauliškai ir termiškai reguliuojamais momentiniais šildikliais, kai vandens slėgis mažesnis kaip 0,15 MPa.

Jei yra problemų su momentiniu vandens šildikliu ar neužtenka vandens srauto, turi būti pašalintas už oro kompresoriaus esantis ribotuvas "EcoSmart®" (5a).

### Atsarginės dalys žr. psl. 3 + 4

1	Rankenėlė Terrano	37298XXX
2	Rankenėlė Uno	96318XXX
3	oro kompresorius	96336XXX
4	oro kompresorius	96673XXX
5	uždarymo mechanizmas	94149000
6	fiksavimo rinkinys	96016000
7	Prijungimo žarna	13099XXX
8	Prijungimo vamzdis	96786000
9	Rankenėlė Monteux	16597XXX
10	mova	97993XXX
11	uždarymo mechanizmas	94009000
12	oro kompresorius	98583XXX
13	fiksavimo rinkinys	96078000

XXX = Spalva

000 chrom  
810 satinox  
820 brushed nickel  
830 polished nickel

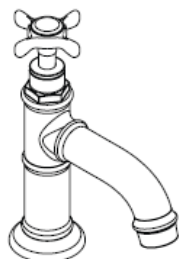
### Bandymo pažyma

	DVGW	P-IX	SVGW	ACS	NF	WRAS	KIWA
37130XXX		P-IX 9370/IA					
38130XXX		P-IX 9377/IA		X			
16530XXX		P-IX 18196/IA		X		X	

**hansgrohe**



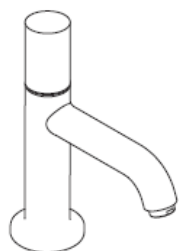
# Uputstva za instalaciju



**Montreux**  
16530XXX



**Terrano**  
37130XXX

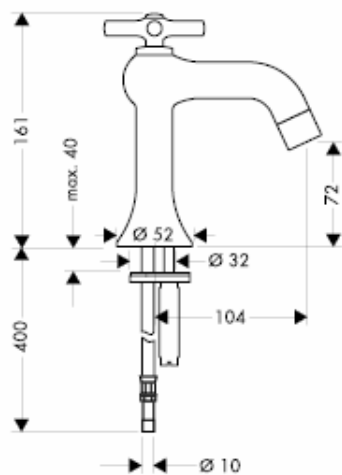


**Uno**  
38130XXX

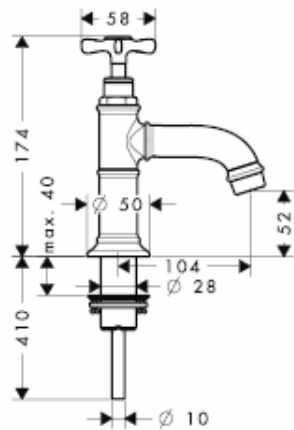
# AXOR<sup>®</sup>

hansgrohe

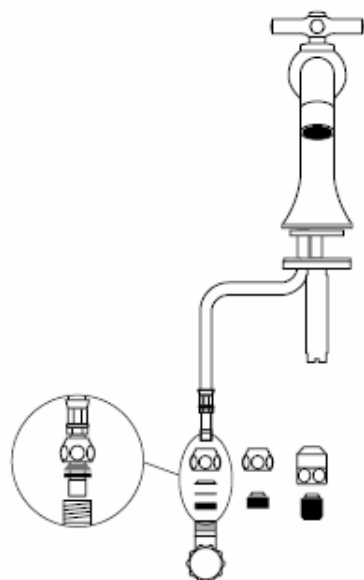
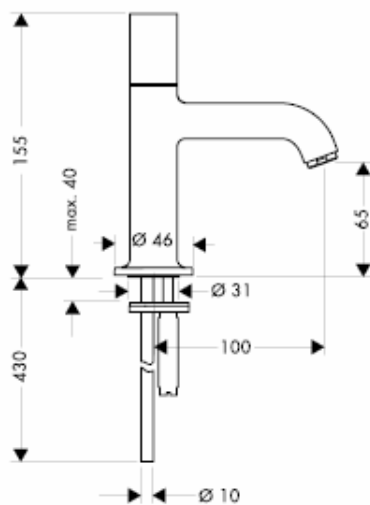
**Terrano**  
37130XXX



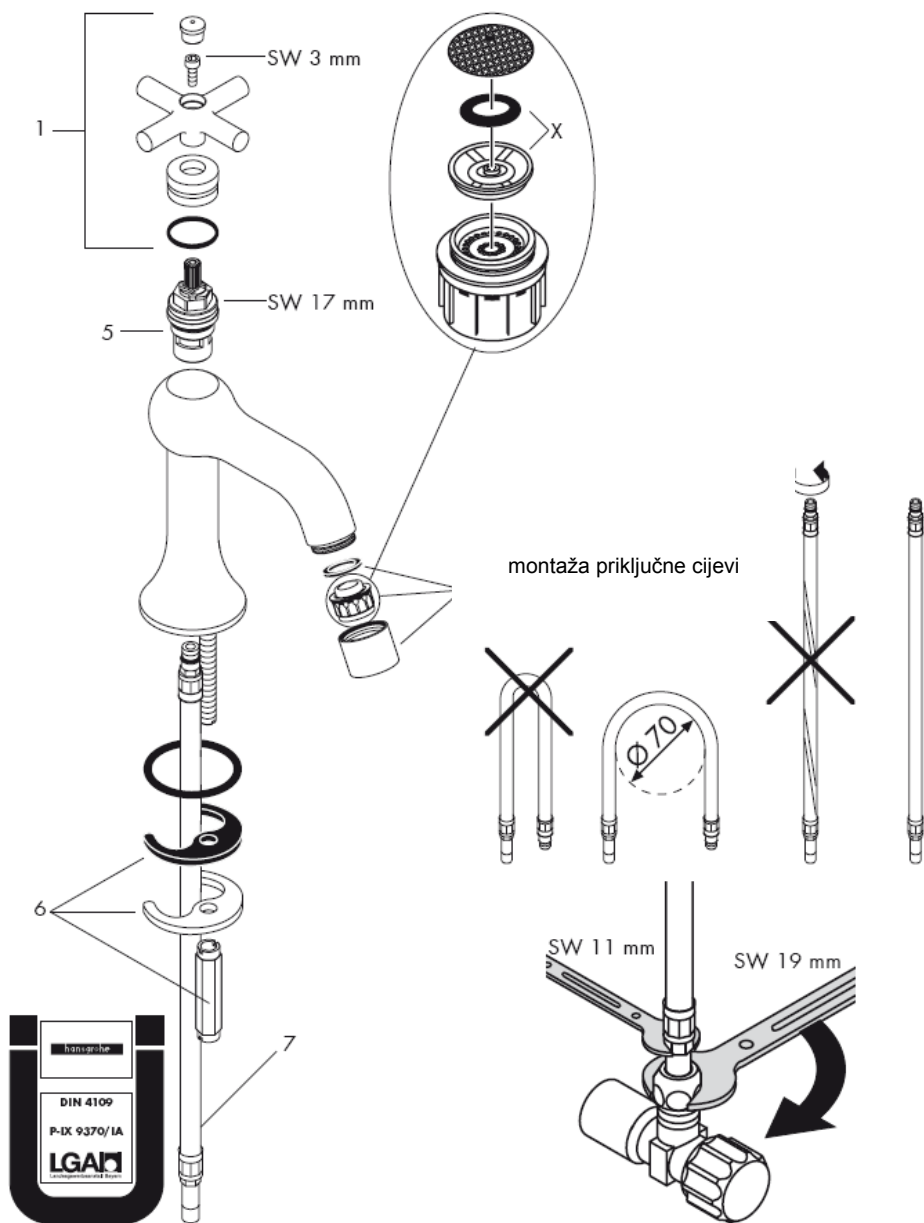
**Montreux**  
16530XXX

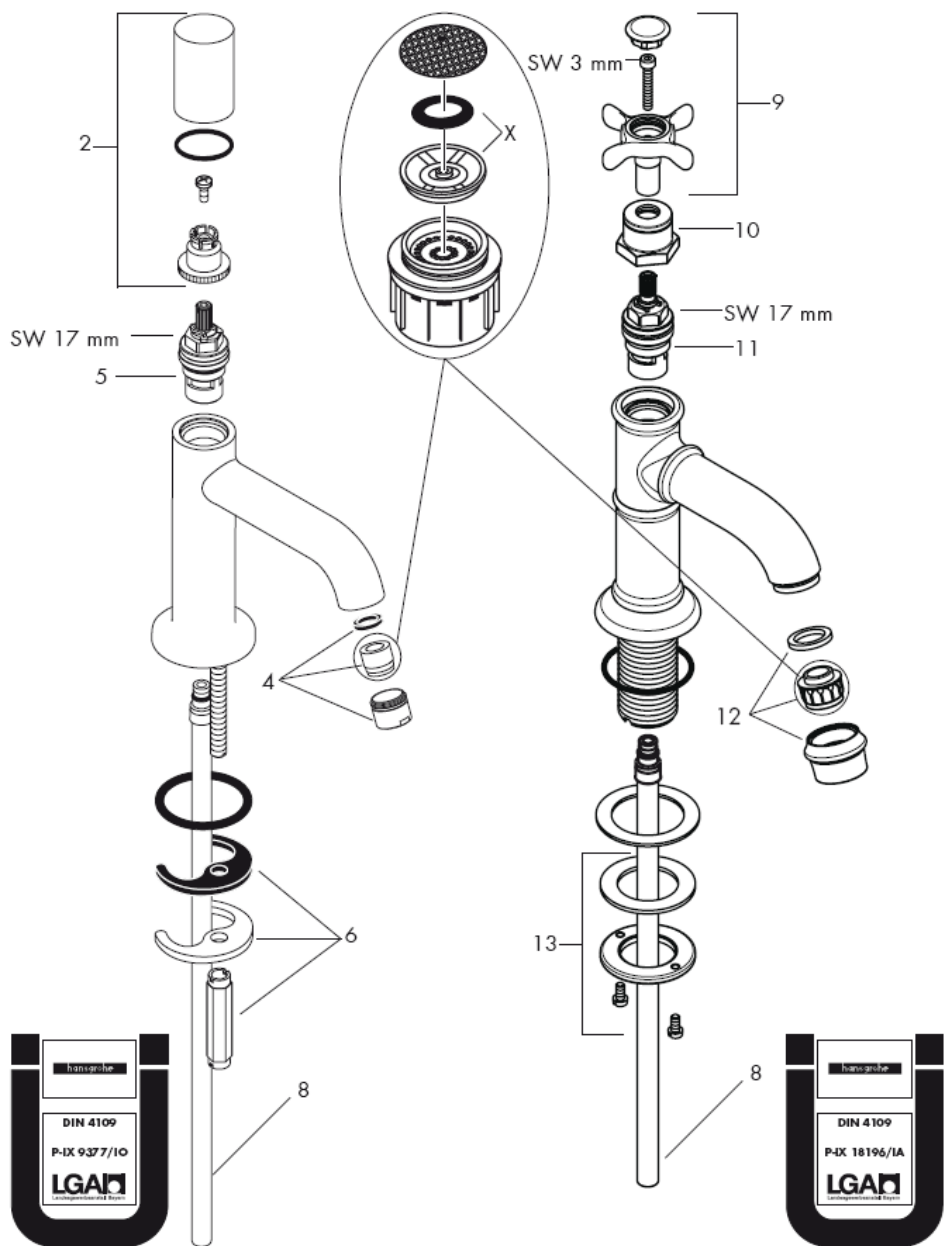


**Uno**  
38130XXX









**Pažnja!** Cijevi moraju biti postavljene, isprane i testirane prema važećim normama!

### Sastavljanje

- 1 Isperite cijevi dovoda.
- 2 Postavite slavinu uključujući i gumenu brtvu na umivaonik.
- 3 Gurnite steznu ploču sa steznom glavom preko navoja i zavrnite maticu
- 4 Spojite fleksibilne dovodne cijevi na kutne ventile; hladna desno – vruća lijevo.

### Tehnički podatci

**Ova serija jednoručnih miješalica ima ugrađen limitator protoka vode (Ograničavač protoka).**

Protok vode sa EcoSmart-om:

5 l/min 0,3 MPa

Protok vode bez EcoSmart-a:

9 l/min 0,3 MPa

Najveći dopušteni tlak: max. 1 MPa

Preporučeni tlak: 0,1 – 0,5 MPa

Probni tlak: 1,6 MPa

(1 MPa = 10 bar = 147 PSI)

Temperatura vruće vode: max. 80° C

Preporučena temperatura vruće vode: 65° C

Hansgrohe armature mogu se koristiti u kombinaciji sa hidraulički i termički kontroliranim protočnim bojlerima ukoliko tlak iznosi najmanje 0,15 MPa

Ako dolazi do problema sa protočnim bojlerima ili ne izlazi dovoljno vode, EcoSmart® (5a) lociran iza perlatora mora biti uklonjen.

### Rezervni djelovi pogledaj stranicu 3 + 4

1	Ručica Terrano	37298XXX
2	Ručica Uno	96318XXX
3	Aerator pozlaćeni	96336XXX
4	Aerator pozlaćeni	96673XXX
5	Ventil za zatvaranje	94149000
6	Matica za učvršćivanje slavine	96016000
7	Dovodna cijev	13099XXX
8	Dovodna cijev	96786000
9	Ručica Monteux	16597XXX
10	Čahura	97993XXX
11	Ventil za zatvaranje	94009000
12	Aerator pozlaćeni	98583XXX
13	Matica za učvršćivanje slavine	96078000

XXX = Boje

000 krom  
 810 satinox  
 820 brushed nickel  
 830 polished nickel

### Oznaka testiranja

	DVGW	P-IX	SVGW	ACS	NF	WRAS	KIWA
37130XXX		P-IX 9370/IA					
38130XXX		P-IX 9377/IA		X			
16530XXX		P-IX 18196/IA		X		X	



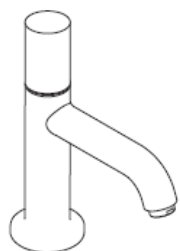
# Montaj kılavuzu



**Montreux**  
16530XXX



**Terrano**  
37130XXX

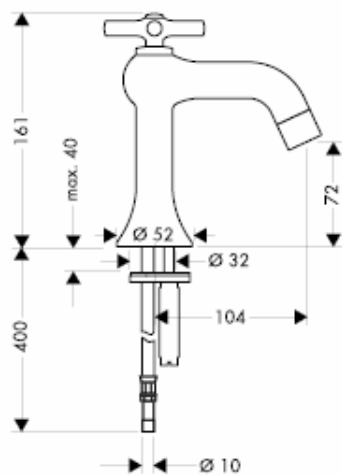


**Uno**  
38130XXX

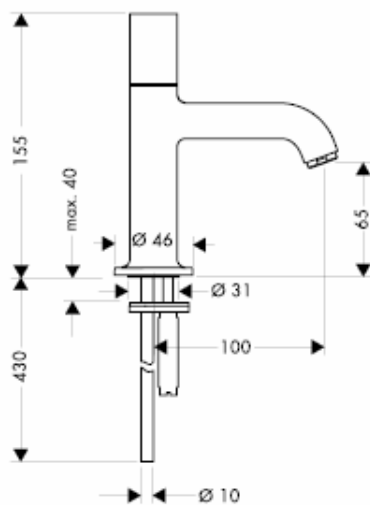
# AXOR<sup>®</sup>

hansgrohe

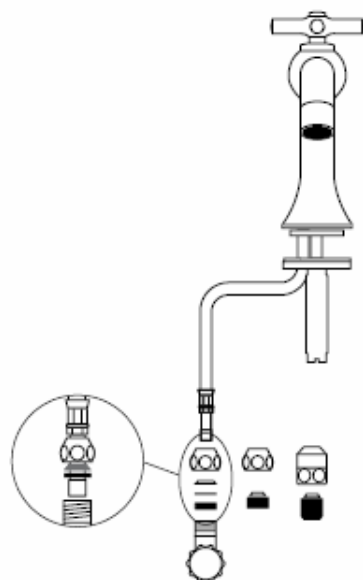
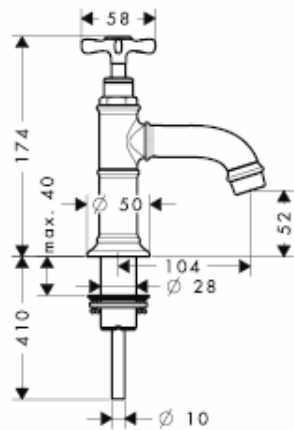
**Terrano**  
37130XXX

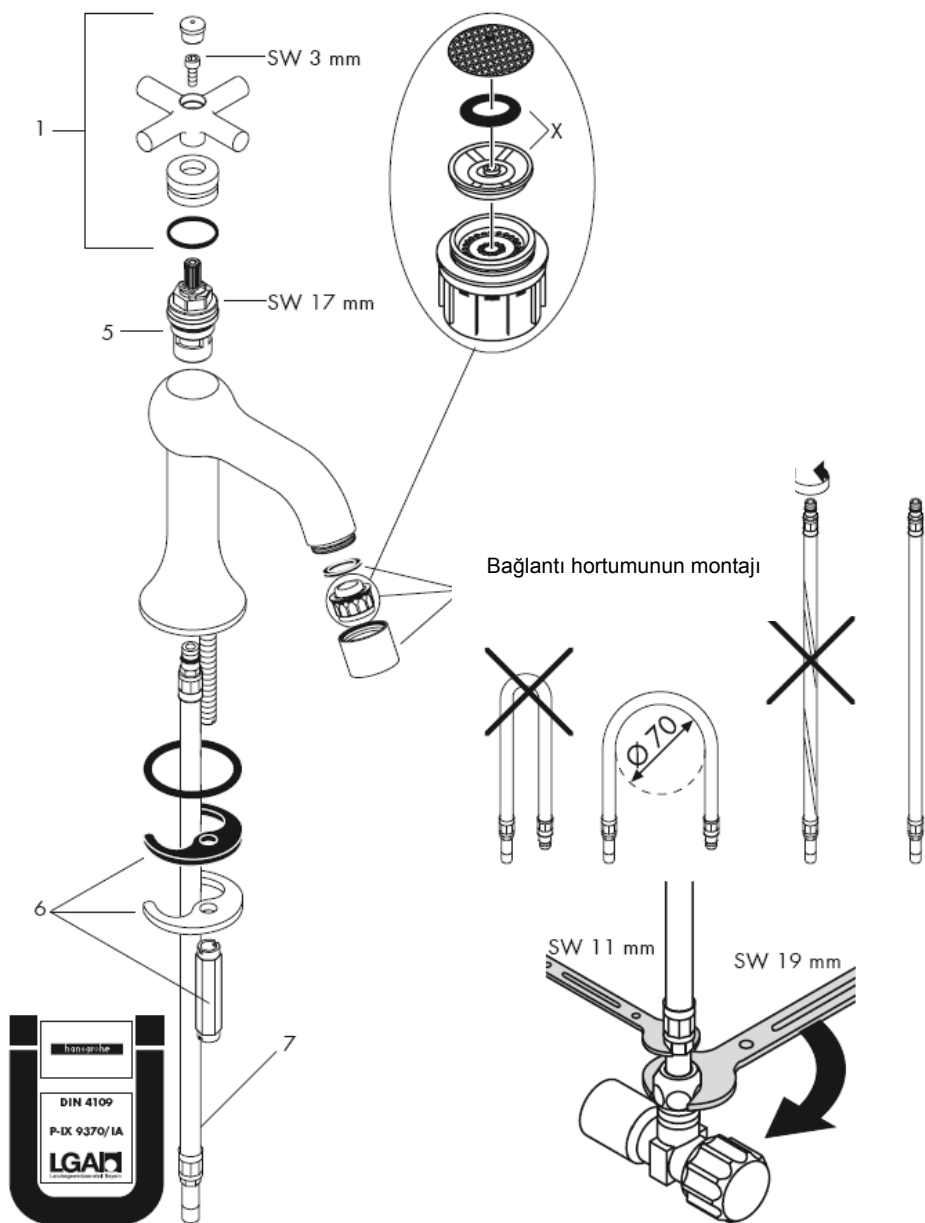


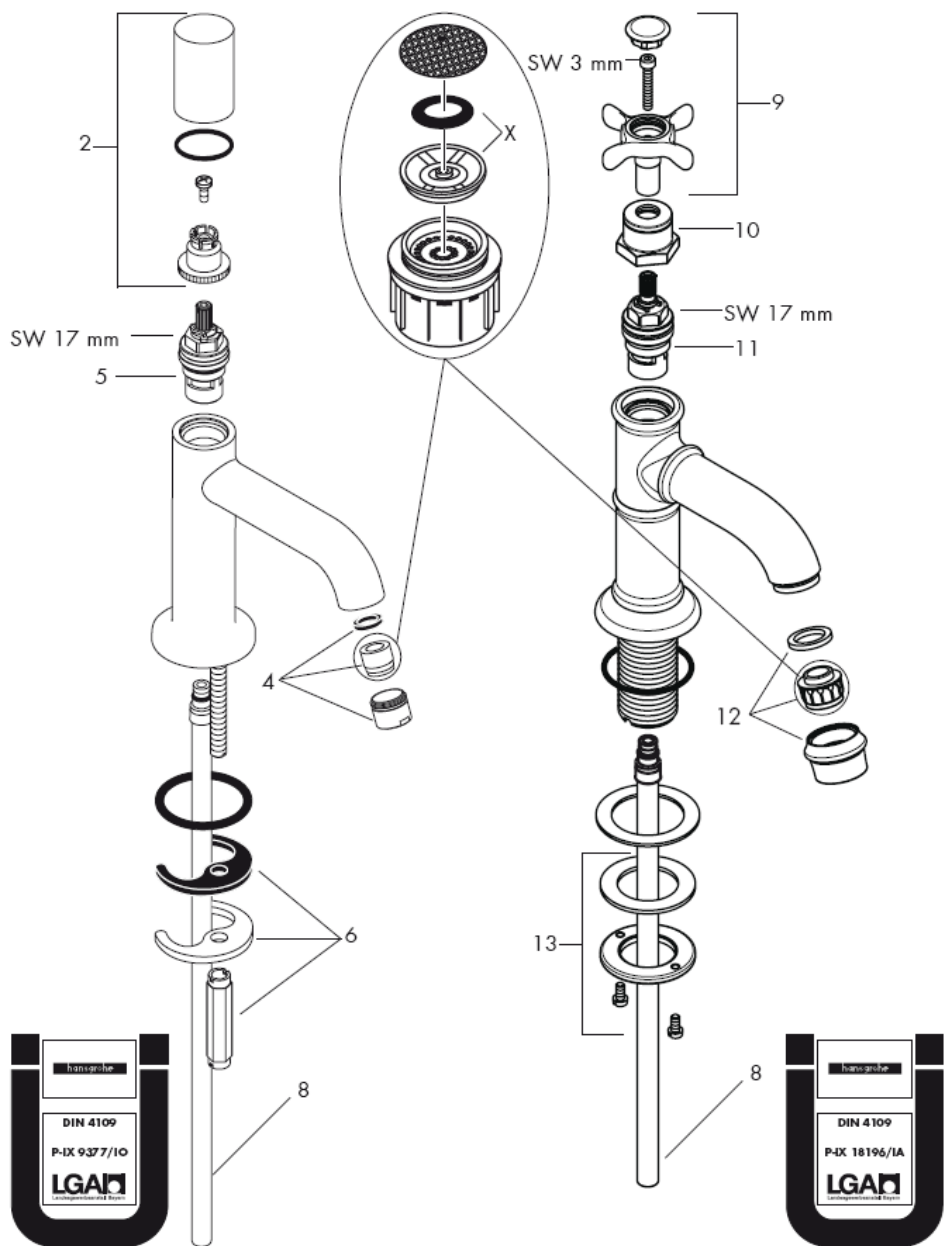
**Uno**  
38130XXX



**Montreux**  
16530XXX









**Önemli!** Batarya geçerli normlara göre monte edilmeli, yıkanmalı ve kontrol edilmelidir!

### Montajı

- 1 Su giriş hatlarından su akıtarak boruları iyice temizleyiniz.
- 2 Bataryayı sızdırmazlık contası ile lavaboya monte ediniz.
- 3 Kontrolplağı yuvayla birlikte dişli rakorun üzerinden itin ve döner somunu sıkın.
- 4 Bağlantı hortumlarını ara musluklara bağlayınız. Soğuk sağ tarafa sıcak sol tarafa.

### Teknik bilgiler

#### Batarya dizi halinde EcoSmart® (akış sınırlayıcısı)

Debisi (akış sınırlayıcısı ile):

5 l/min 0,3 MPa

Debisi (akış sınırlayıcısız):

9 l/min 0,3 MPa

İşletme basıncı: max. 1 MPa

Tavsiye edilen işletme basıncı: 0,1 – 0,5 MPa

Kontrol basıncı: 1,6 MPa

(1 MPa = 10 bar = 147 PSI)

Sıcak su sıcaklığı: max. 80° C

Tavsiye edilen su ısı: 65° C

### Kontrol işareti

DVGW	P-IX	SVGW	ACS	NF	WRAS	KIWA
37130XXX	P-IX 9370/IA					
38130XXX	P-IX 9377/IA		X			
16530XXX	P-IX 18196/IA		X		X	

Hansgrohe bataryaları, akış basıncı en az 0,15 MPa olursa hidrolik ve termik kumandalı şofbenlerle bağlantılı olarak kullanılabilir.

Sürekli akışlı su ısıtıcıları ile birlikte kullanımında problemler söz konusu ise veya akan su miktarının daha fazla olması isteniyorsa, perlatörün arka tarafındaki akış sınırlayıcısı (5a) sökülüp çıkarılabilir.

### Yedek Parçalar

 Bakınız sayfa 3 + 4

1	Kumanda kolu Terrano	37298XXX
2	Kumanda kolu Uno	96318XXX
3	Perlatör	96336XXX
4	Perlatör	96673XXX
5	Kapatma ünitesi	94149000
6	Montaj elemanı	96016000
7	Bağlantı hortumu	13099XXX
8	Bağlantı borusu	96786000
9	Kumanda kolu Monteux	16597XXX
10	Kovan	97993XXX
11	Kapatma ünitesi	94009000
12	Perlatör	98583XXX
13	Montaj elemanı	96078000

### XXX = Renkler

000 krom  
810 satinox  
820 brushed nickel  
830 polished nickel



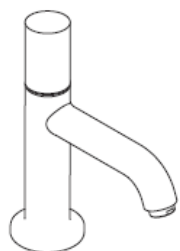
# Instrucțiuni de montare



**Montreux**  
16530XXX



**Terrano**  
37130XXX

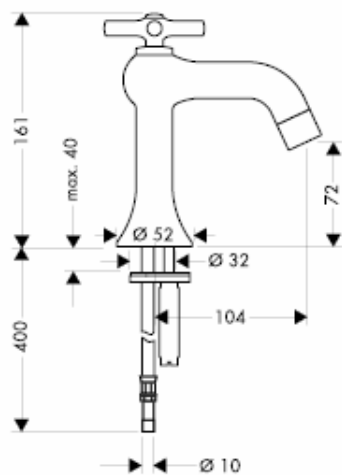


**Uno**  
38130XXX

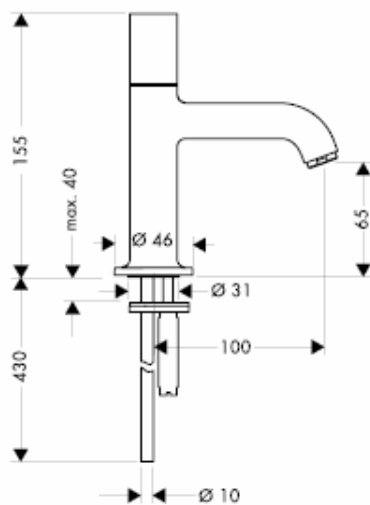
# AXOR<sup>®</sup>

**hansgrohe**

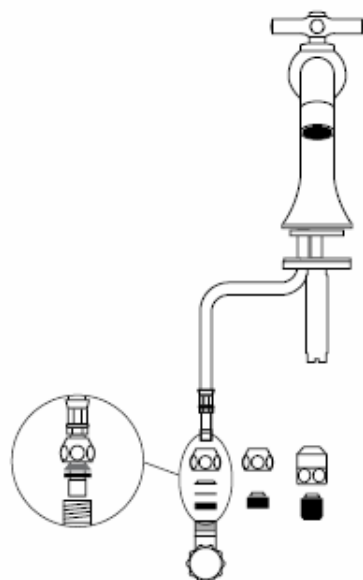
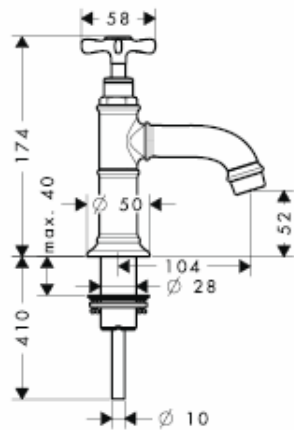
**Terrano**  
37130XXX

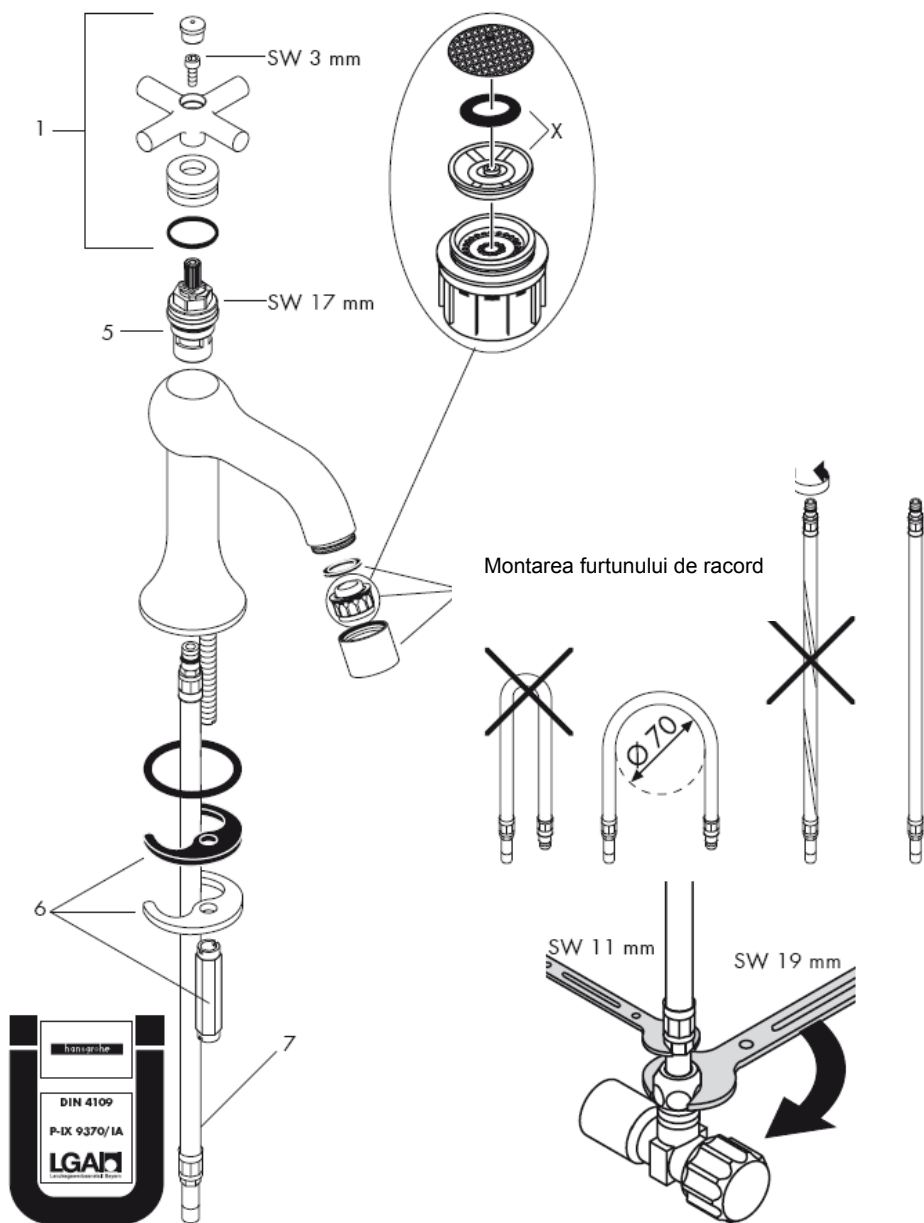


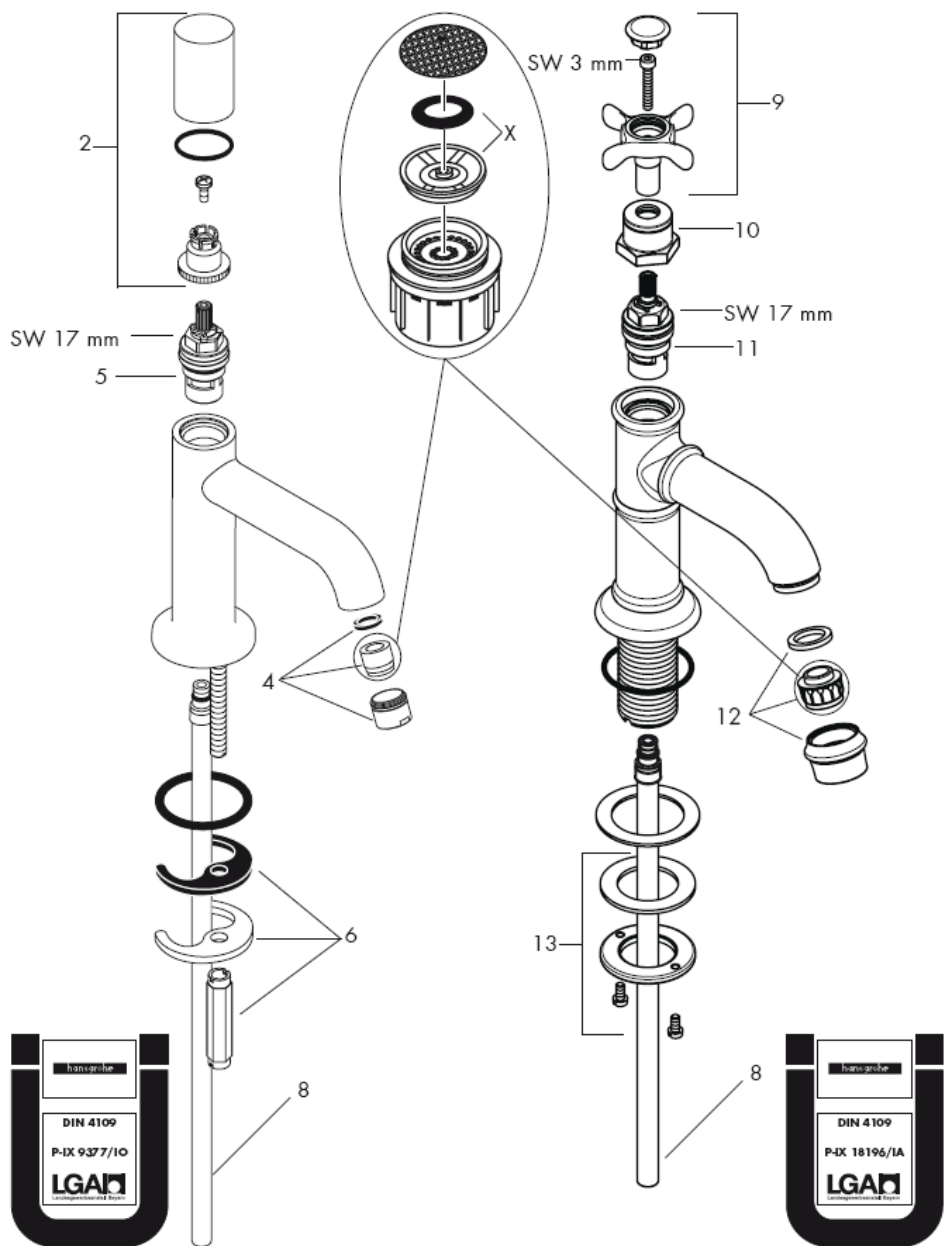
**Uno**  
38130XXX



**Montreux**  
16530XXX







**Atenție!** Bateria trebuie montată, clătită și verificată conform normelor în vigoare.

### Montare

- 1 Clătiți conductele de alimentare în mod profesional.
- 2 Așezați bateria, inclusiv garnitura din cauciuc pe lavoar.
- 3 Împingeți placa de fixare cu mandrină peste ștuțurile cu filet și strângeți șuruburile cu filet invers.
- 4 Conectați furtunurile de racordare la ventilele de colț: cald - stânga / rece - dreapta.

### Date tehnice

**Bateria este dotată în serie cu reductor de debit EcoSmart® (Limitator de scurgere).**

Debit de apă cu EcoSmart:

5 l/min 0,3 MPa

Debit de apă fără EcoSmart:

9 l/min 0,3 MPa

Presiune de funcționare: max. 1 MPa

Presiunile de funcționare recomandată: 0,1 – 0,5 MPa

Presiune de verificare: 1,6 MPa

(1 MPa = 10 bar = 147 PSI)

Temperatura apei calde: max. 80° C

Temperatura recomandată a apei calde: 65° C

### Certificat de testare

	DVGW	P-IX	SVGW	ACS	NF	WRAS	KIWA
37130XXX		P-IX 9370/IA					
38130XXX		P-IX 9377/IA		X			
16530XXX		P-IX 18196/IA		X		X	

Bateriile Hansgrohe pot fi utilizate cu boiler instant cu comandă termică sau hidraulică dacă presiunea apei de alimentare este de min. 0,15 MPa.

Dacă apar probleme cu boilerul instant sau dacă doriți un debit de apă mai mare, puteți să demontați unitatea EcoSmart® (reductor de debit 5a), care se află în spatele suflătorului de aer.

**Piese de schimb** vezi pag. 3 + 4

1	Mâner Terrano	37298XXX
2	Mâner Uno	96318XXX
3	Pulverizator aer cpl.	96336XXX
4	Pulverizator aer cpl.	96673XXX
5	Unitate de oprire	94149000
6	Sistem de fixare	96016000
7	Furtun de racordare	13099XXX
8	Țeavă de racordare	96786000
9	Mâner Monteux	16597XXX
10	Bucșă	97993XXX
11	Unitate de oprire	94009000
12	Pulverizator aer cpl.	98583XXX
13	Sistem de fixare	96078000

XXX = cod de culori

000 crom  
810 satinox  
820 nichel mat  
830 nichel lucios





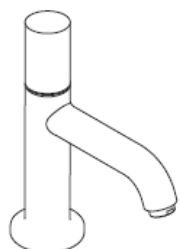
# Οδηγία συναρμολόγησης



**Montreux**  
16530XXX



**Terrano**  
37130XXX

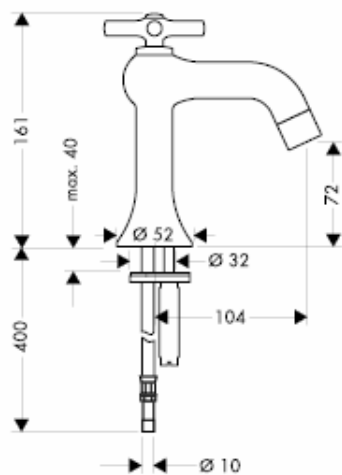


**Uno**  
38130XXX

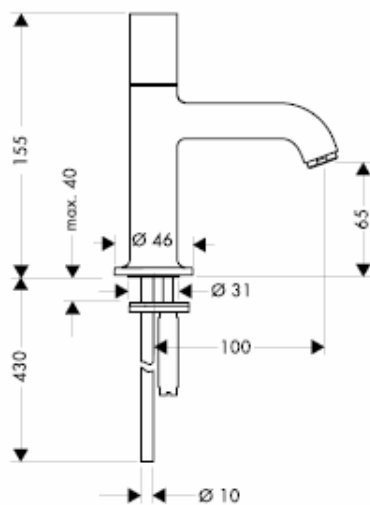
# AXOR<sup>®</sup>

**hansgrohe**

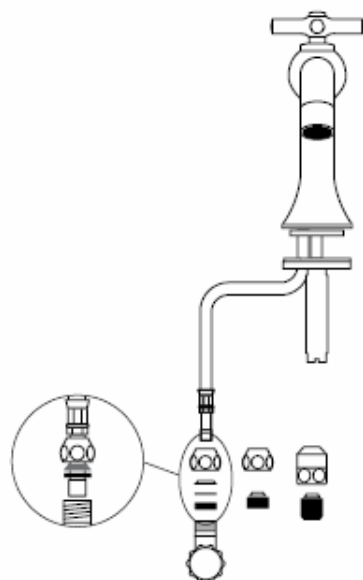
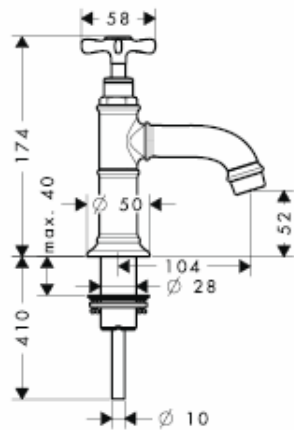
**Terrano**  
37130XXX

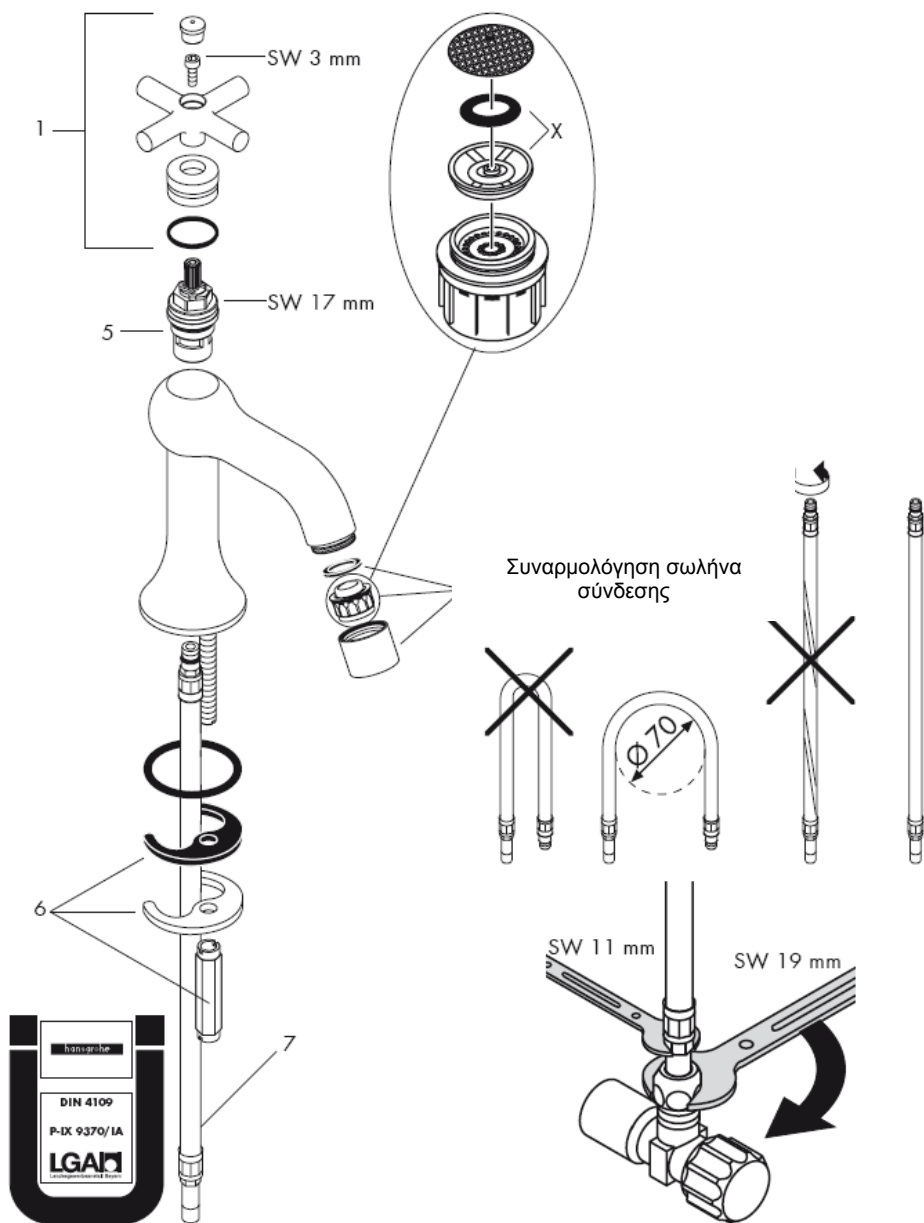


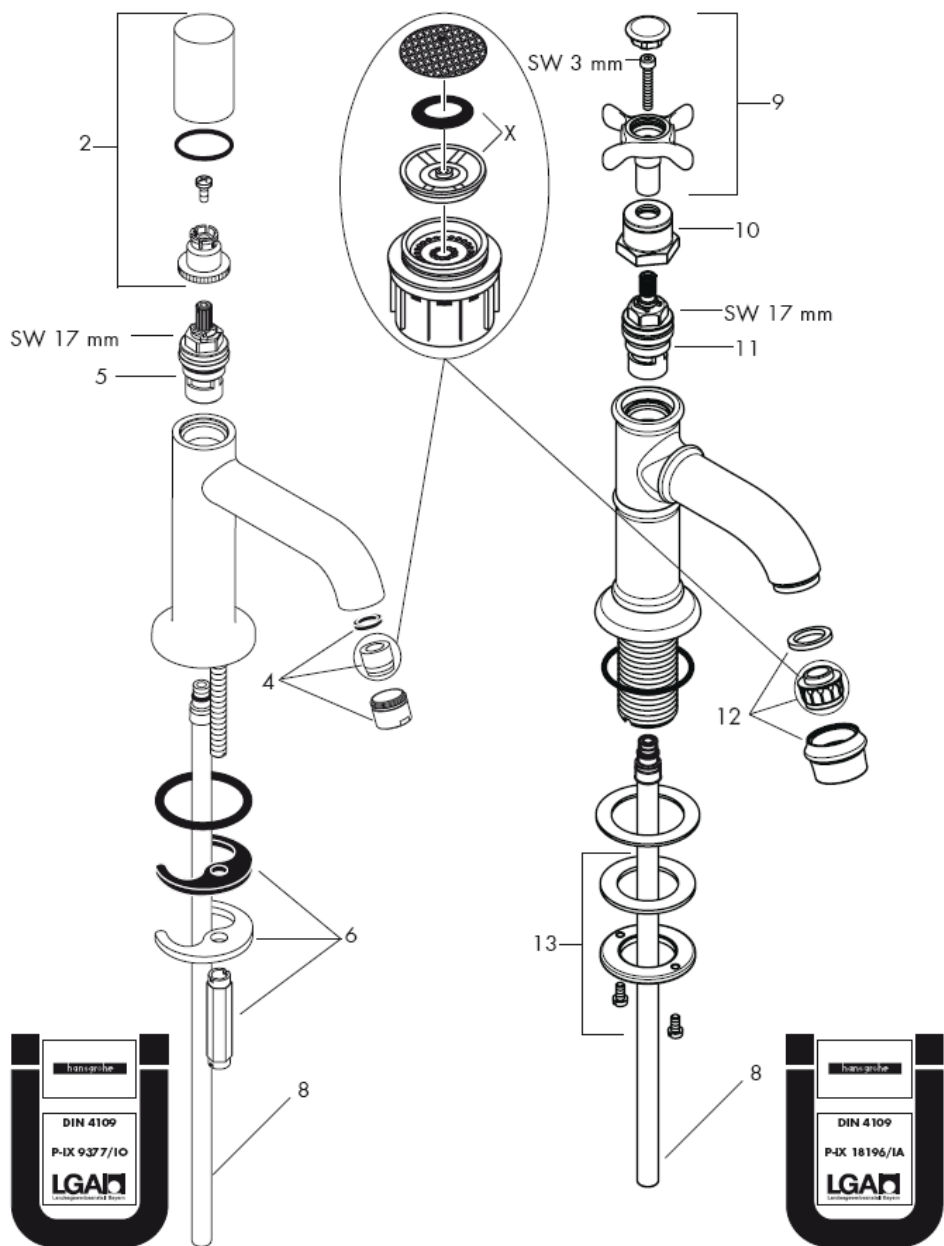
**Uno**  
38130XXX



**Montreux**  
16530XXX







**Προσοχή!** Η κεντρική βάνα πρέπει να τοποθετηθεί, να πλυθεί και να ελεγχθεί με βάση τους ισχύοντες κανόνες υδραυλικής τέχνης!

### Συναρμολόγηση

- 1 Πλένετε καλά τις σωληνώσεις σύνδεσης.
- 2 Τοποθετήστε τη βάνα με την οπή στο νιπτήρα.
- 3 Περάστε την πλάκα τάνυσης με την τσιμούχα του τριβέα μέσω του βιδωτού ρακόρ και σφίξτε με το περιστρεφόμενο παξιμάδι.
- 4 Συνδέστε τους εύκαμπτους σωλήνες παροχής με τις γωνιακές βαλβίδες, κρύο δεξιά - ζεστό αριστερά.

### Τεχνικά Χαρακτηριστικά

**Τυποποιημένη κεντρική βάνα με ελαχιστοποιητή νερού (EcoSmart®) (περιοριστική διάταξη νερού)**

Κατανάλωση νερού με ελαχιστοποιητή νερού: 5 l/min 0,3 MPa

Κατανάλωση νερού χωρίς ελαχιστοποιητή νερού: 9 l/min 0,3 MPa

Λειτουργία πίεσης: max. 1 MPa

Συνιστώμενη λειτουργία πίεσης: 0,1 – 0,5 MPa

Πίεση ελέγχου: 1,6 MPa

(1 MPa = 10 bar = 147 PSI)

Θερμοκρασία ζεστού νερού: max. 80° C

Συνιστώμενη θερμοκρασία ζεστού νερού: 65° C

Οι βάνες Hansgrohe μπορούν να συνδυαστούν με ταχυθερμοσίφωνες υδραυλικού και θερμικού ελέγχου, όταν η πίεση ροής αριθμεί τουλάχιστον 0,15 MPa.

Εάν παρουσιαστεί πρόβλημα με τον ταχυθερμοσίφωνα ή όταν απαιτείται περισσότερο νερό, μπορεί να απομακρυνθεί ο ελαχιστοποιητής νερού (EcoSmart®), (μειωτής ροής 5a), ο οποίος βρίσκεται πίσω από το φίλτρο.

**Ανταλλακτικά** βλ. Σελίδα 3 + 4

1	Λαβή Terrano	37298XXX
2	Λαβή Uno	96318XXX
3	Φίλτρο, πλήρες	96336XXX
4	Φίλτρο, πλήρες	96673XXX
5	Διάταξη φραγής	94149000
6	Σταθεροποίηση κορμού, πλήρης	96016000
7	Εύκαμπτος σωλήνας παροχής	13099XXX
8	Σωλήνας σύνδεσης	96786000
9	Λαβή Monteux	16597XXX
10	Κάλυκας	97993XXX
11	Διάταξη φραγής	94009000
12	Φίλτρο, πλήρες	98583XXX
13	Σταθεροποίηση κορμού, πλήρης	96078000

XXX = Χρώματα

000 Επιχρωμιωμένο  
810 Satinox  
820 νίκελ ματ  
830 νίκελ γυαλιστερό

### Σήμα ελέγχου

	DVGW	P-IX	SVGW	ACS	NF	WRAS	KIWA
37130XXX		P-IX 9370/IA					
38130XXX		P-IX 9377/IA		X			
16530XXX		P-IX 18196/IA		X		X	



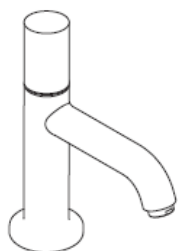
# تعليمات التجميع



**Montreux**  
16530XXX



**Terrano**  
37130XXX

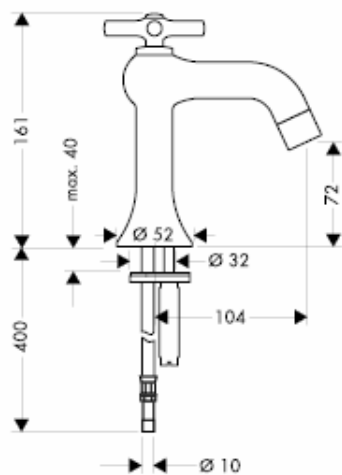


**Uno**  
38130XXX

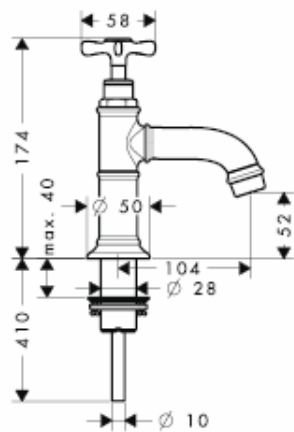
# AXOR<sup>®</sup>

hansgrohe

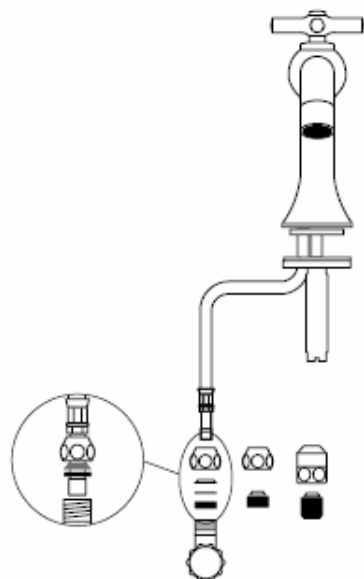
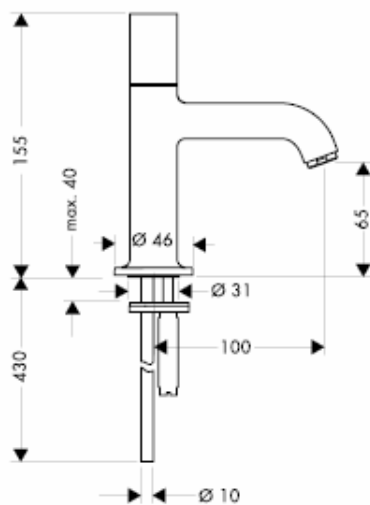
**Terrano**  
37130XXX



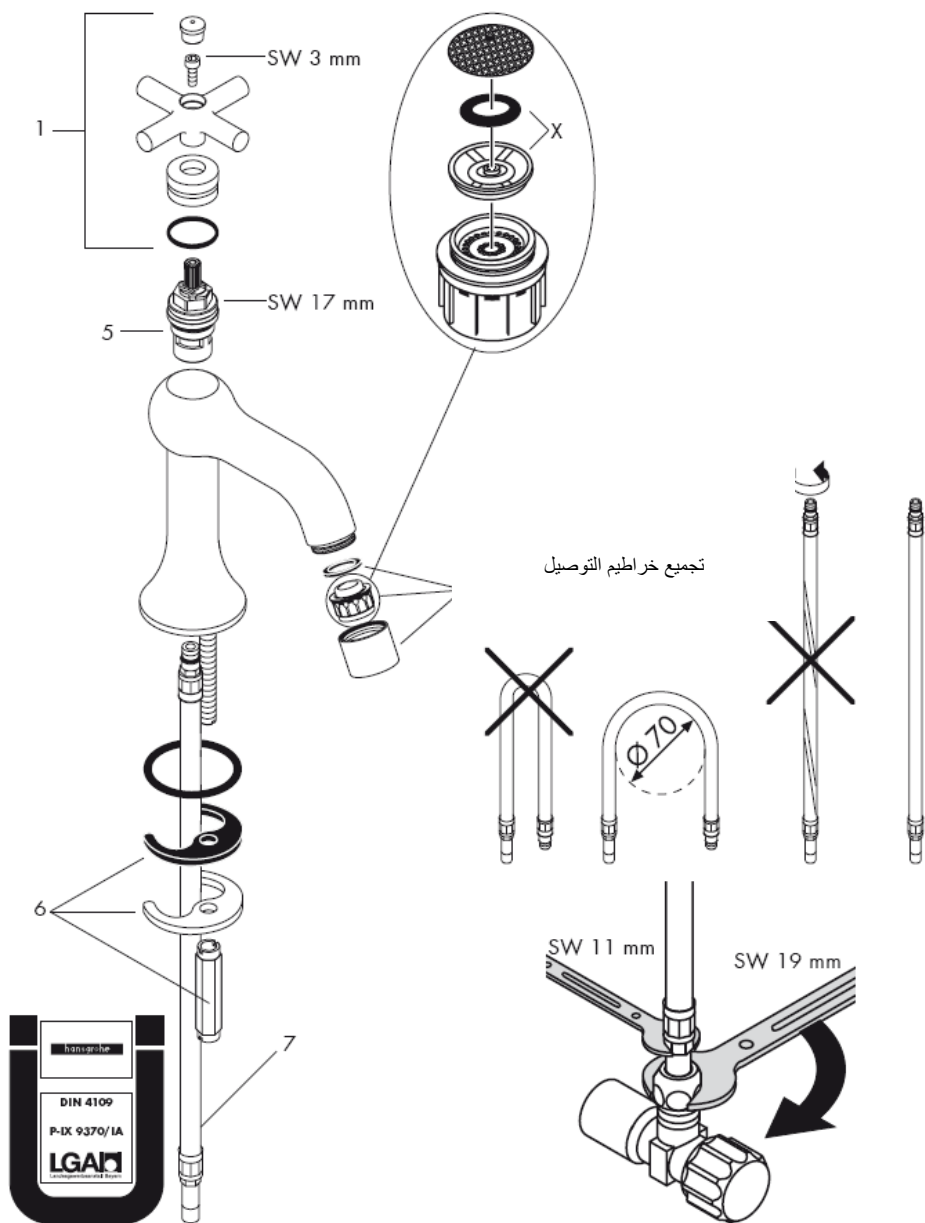
**Montreux**  
16530XXX

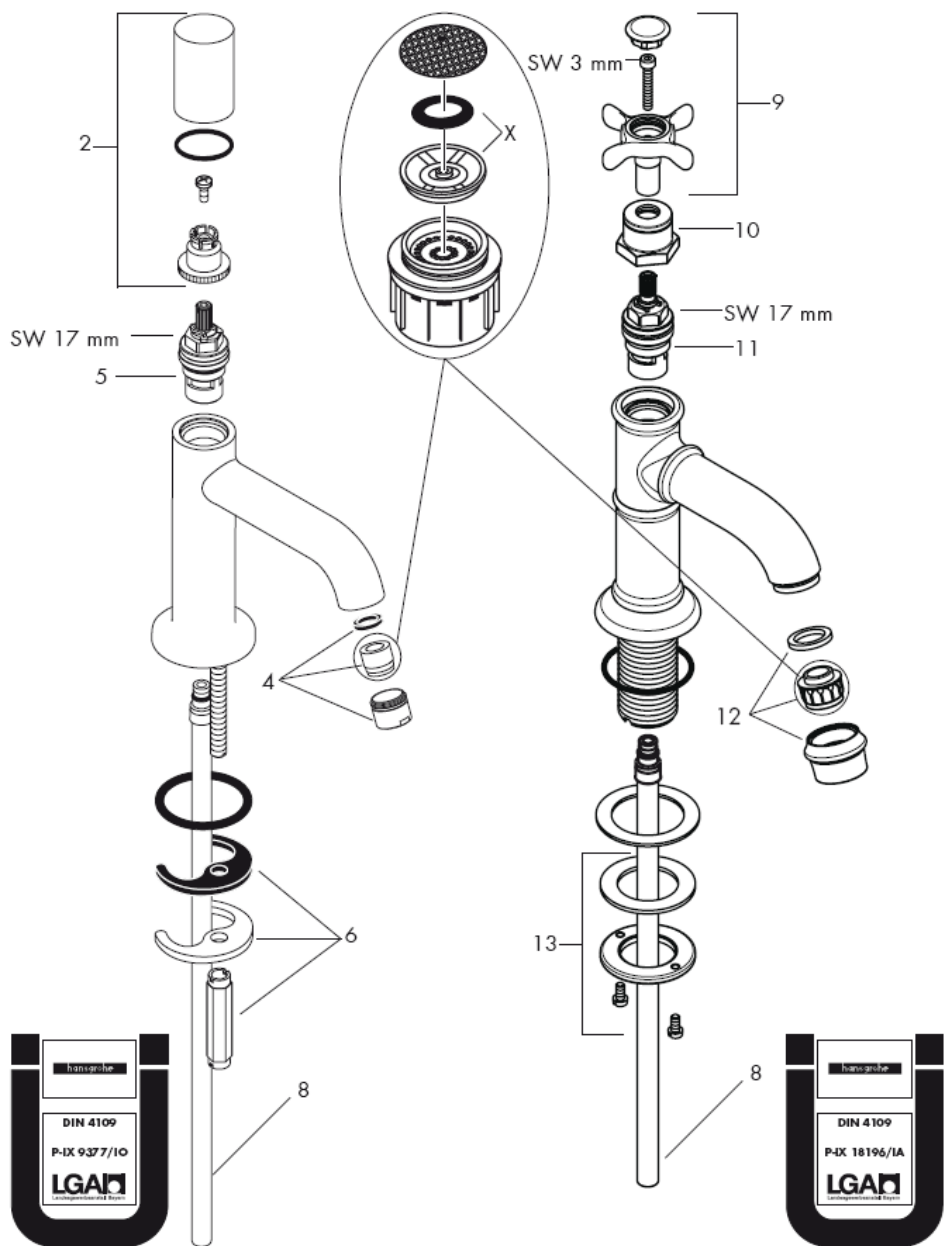


**Uno**  
38130XXX









يمكن استخدام خلطات هانزجروهه مع سخانات تدفق الماء ذات التحكم الهيدروليكي أو الحراري، مع ضغط تدفق لا يقل عن 0,15 MPa. بار.

إذا تجاوز ضغط الماء 5 بار، قم بتركيب صمام خافض للضغط. إذا تسبب سخان الماء المستمر في أية مشكلات أو في حال عدم وجود EcoSmart® 5a (تدفق كافٍ للماء، يجب فك محدد تدفق المياه الموجود خلف تجهيزة التهوية.

3 + 4 راجع صفحة قطع الغيار

1	Terrano مقبض	37298XXX
2	Uno مقبض	96318XXX
3	تجهيزة تهوية	96336XXX
4	تجهيزة تهوية	96673XXX
5	وحدة الإغلاق	94149000
6	طقم التثبيت	96016000
7	خرطوم التوصيل	13099XXX
8	ماسورة الإمداد	96786000
9	Monteux مقبض	16597XXX
10	جلبية وصل	97993XXX
11	وحدة الإغلاق	94009000
12	تجهيزة تهوية	98583XXX
13	طقم التثبيت	96078000

الألوان = XXX

كروم 000  
ساتينوكس (علامة مسجلة) 810  
نيكل مفرش 820  
نيكل مصقول 830  
شهادة اختبار

#### تنبيه!

يجب تركيب الوصلة، وغمرها بالماء واختبارها وفقاً للمعايير السارية!

#### التركيب

- 1 قم بدفع المياه خلال مواسير الإمداد.
- 2 ضع الخلط وحلقة منع التسرب في موضعهما بالحوض البيديه.
- 3 ادفع جزء التوصيل فوق الأطراف الخلفية وقم بتثبيتها بصامولة.
- 4 قم بتوصيل مواسير الإمداد بالصمامات الجانبية؛ الماء البارد جهة اليمين - الماء الساخن جهة اليسار.

#### المواصفات الفنية

(محدد EcoSmart® تم إنتاج هذه الخلط في سلسلة واحدة مع تدفق المياه).  
معدل تدفق المياه باستخدام مخفف المياه: 7 لتر / الدقيقة عند ضغط 3 بار  
5 l/min 0,3 MPa  
معدل تدفق المياه بدون استخدام مخفف المياه: 14 لتر / دقيقة عند ضغط 3 بار  
9 l/min 0,3 MPa  
max. 1 MPa  
0,1 – 0,5 MPa  
1,6 MPa  
ضغط التشغيل:  
ضغط التشغيل الموصى به:  
ضغط الاختبار:  
1)MPa = 147 PSI (10 بار =  
درجة حرارة الماء الساخن: max. 80° C  
درجة الحرارة الموصى بها للماء الساخن: 65° C

	DVGW	P-IX	SVGW	ACS	NF	WRAS	KIWA
37130XXX		P-IX 9370/IA					
38130XXX		P-IX 9377/IA		X			
16530XXX		P-IX 18196/IA		X		X	



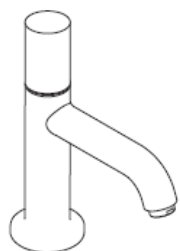
# Navodila za montažo



**Montreux**  
16530XXX



**Terrano**  
37130XXX

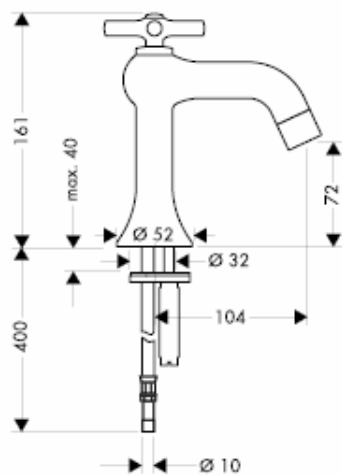


**Uno**  
38130XXX

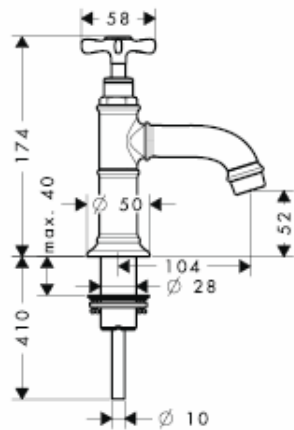
# AXOR<sup>®</sup>

**hansgrohe**

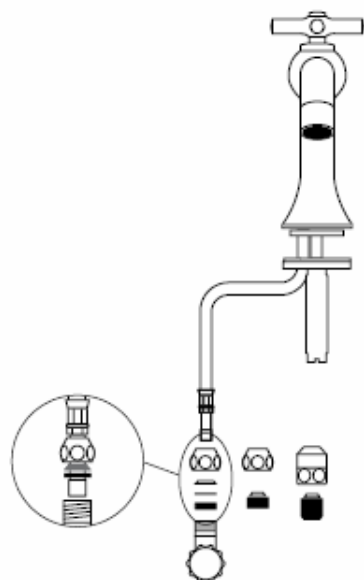
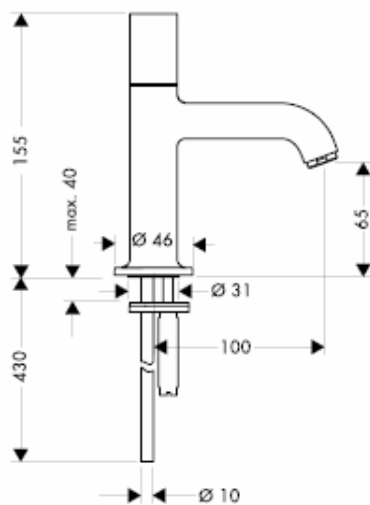
**Terrano**  
37130XXX

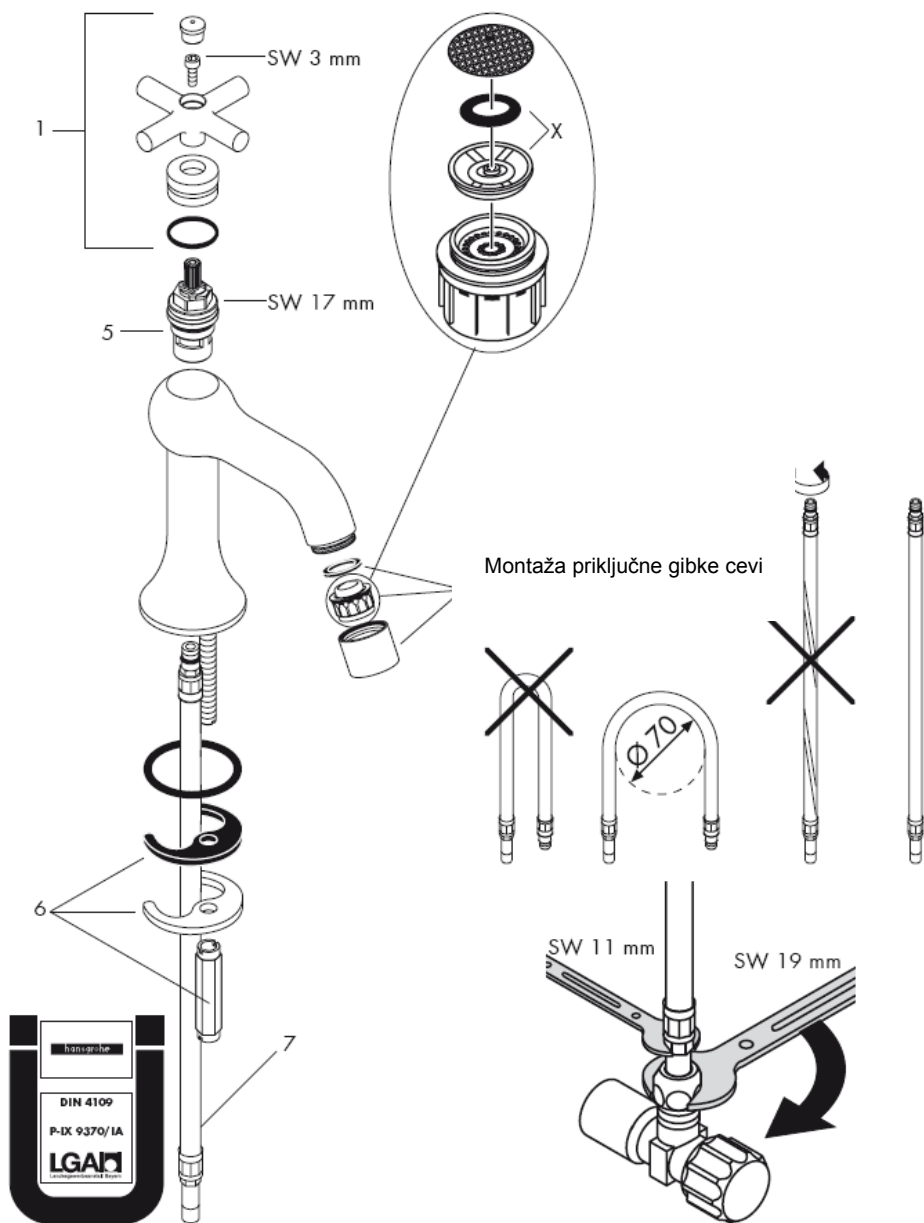


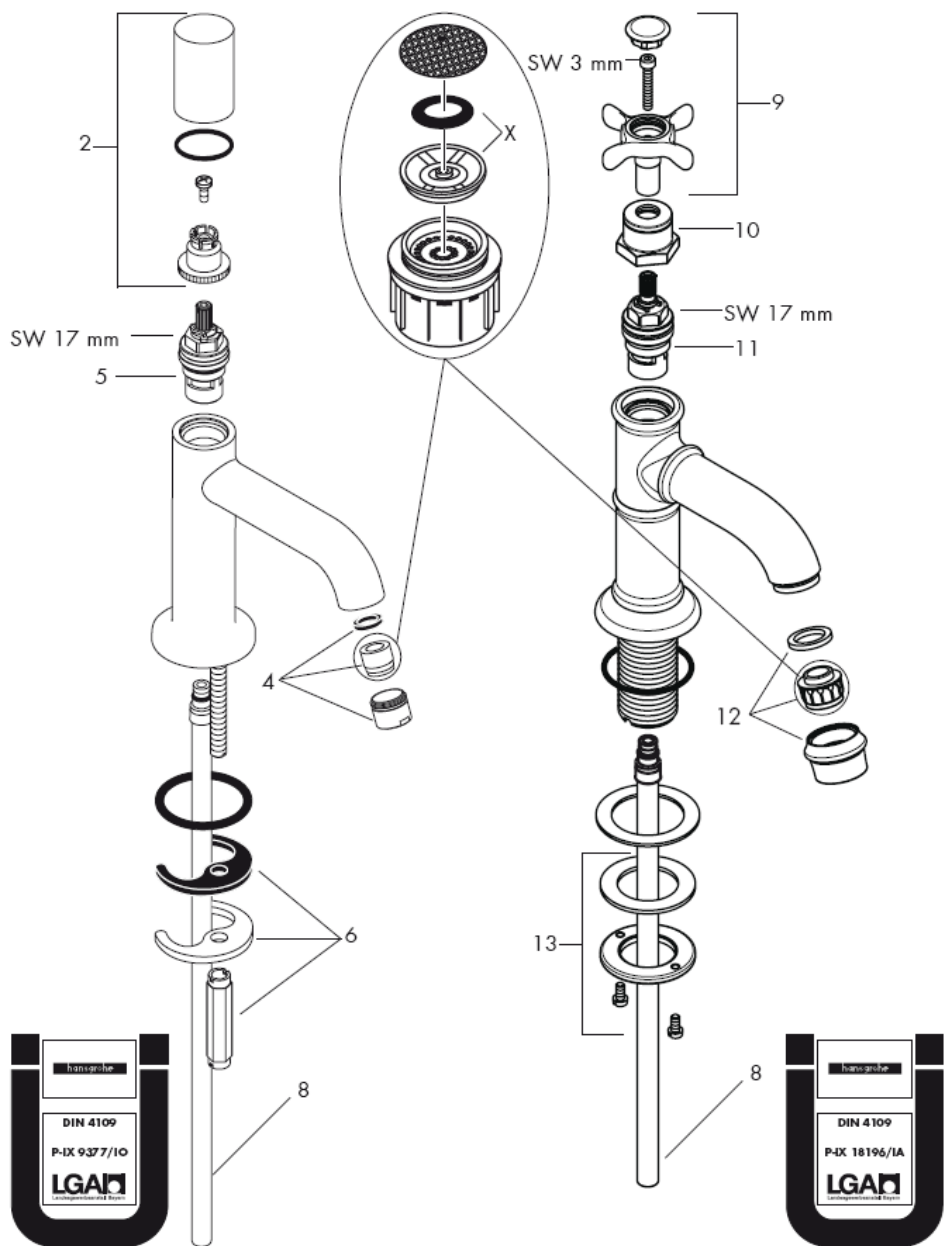
**Montreux**  
16530XXX



**Uno**  
38130XXX









**Pozor!** Armaturo je potrebno montirati, sprati in testirati v skladu z veljavnimi normami!

### Montage

- 1 Strokovno izplaknite dovodne cevi.
- 2 Vstavite armaturo s tesnilnim obročkom v umivalnik.
- 3 Potisnite pritrtilno ploščico s podlogo prek navojnega nastavka in zatisnite matico.
- 4 Priključite dovodne cevi na kotne ventile, mrzla desno - topla levo.

### Tehnični podatki

**Ta serija armatur je opremljena z EcoSmart® (omejevalnikom pretoka vode)**

Pretok vode z EcoSmartjem (omejevalnikom pretoka):

5 l/min 0,3 MPa

Pretok vode brez EcoSmartja (omejevalnika pretoka)

9 l/min 0,3 MPa

Delovni tlak: max. 1 MPa

Priporočeni delovni tlak: 0,1 – 0,5 MPa

Preskusni tlak: 1,6 MPa

(1 MPa = 10 bar = 147 PSI)

Temperatura tople vode: max. 80° C

Priporočena temperatura tople vode: 65° C

### Preskusni znak

	DVGW	P-IX	SVGW	ACS	NF	WRAS	KIWA
37130XXX		P-IX 9370/IA					
38130XXX		P-IX 9377/IA		X			
16530XXX		P-IX 18196/IA		X		X	

Armature Hansgrohe lahko uporabljate v povezavi s hidravlično in termično uravnavanimi pretočnimi grelniki, če je pretočni tlak najmanj 0,15 MPa.

Če imate probleme s pretočnim grelnikom ali če želite večji pretok vode, lahko odstranite EcoSmart® (omejevalnik pretoka vode 5a), ki se nahaja za perlatorjem.

**Rezervni deli** glejte stran 3 + 4

1	Ročka Terrano	37298XXX
2	Ročka Uno	96318XXX
3	Perlator kpl.	96336XXX
4	Perlator kpl.	96673XXX
5	Enota za zapiranje pretoka vode	94149000
6	Pritrdilni	96016000
7	Priključna gibka cev	13099XXX
8	Dovodna cev	96786000
9	Ročka Monteux	16597XXX
10	Obojka	97993XXX
11	Enota za zapiranje pretoka vode	94009000
12	Perlator kpl.	98583XXX
13	Pritrdilni	96078000

XXX = Barve

000 krom

810 satinox

820 brushed nickel

830 polished nickel

**hansgrohe**



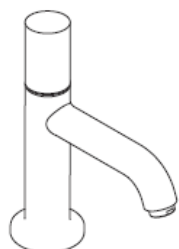
# Paigaldusjuhend



**Montreux**  
16530XXX



**Terrano**  
37130XXX

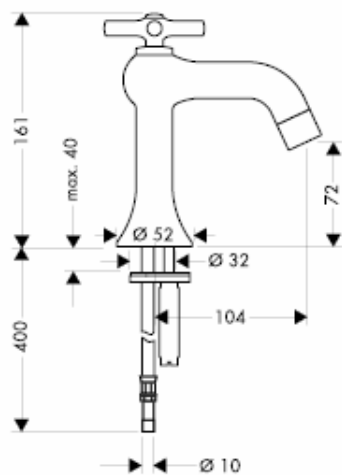


**Uno**  
38130XXX

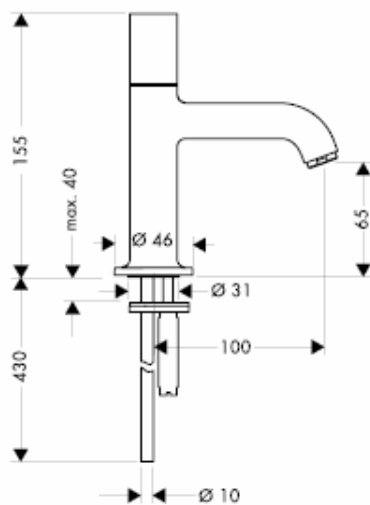
# AXOR<sup>®</sup>

hansgrohe

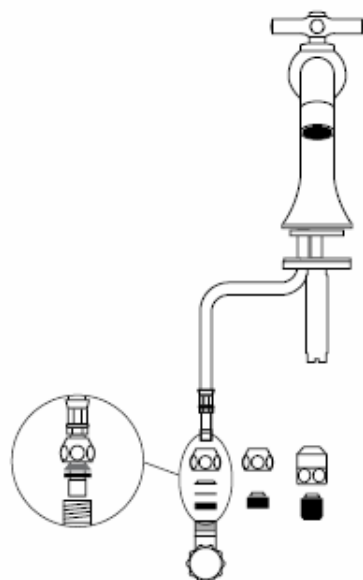
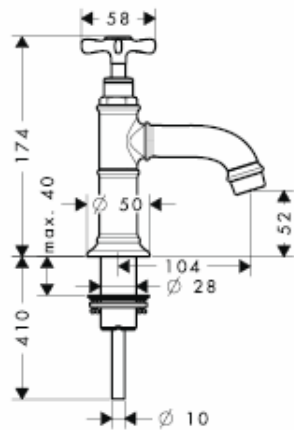
**Terrano**  
37130XXX

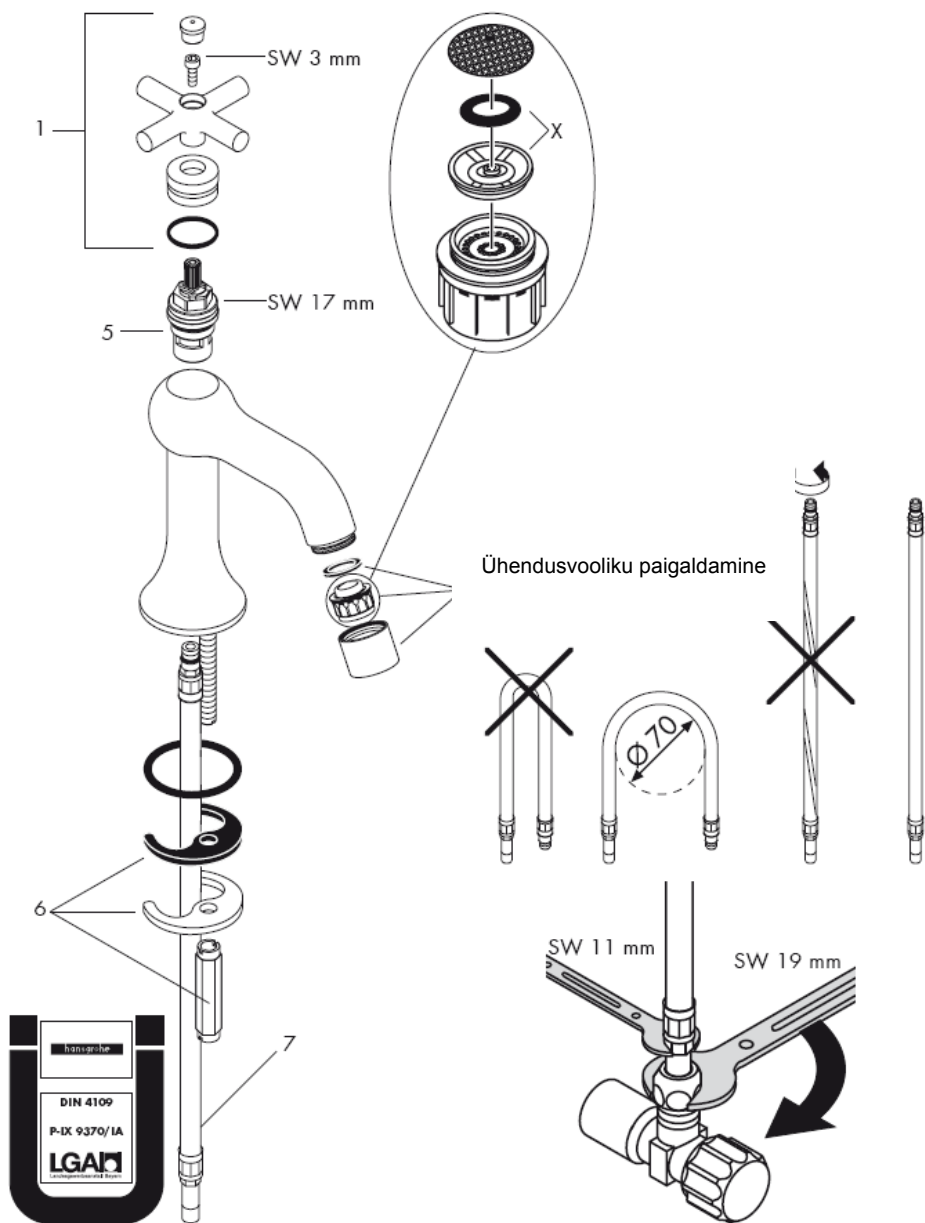


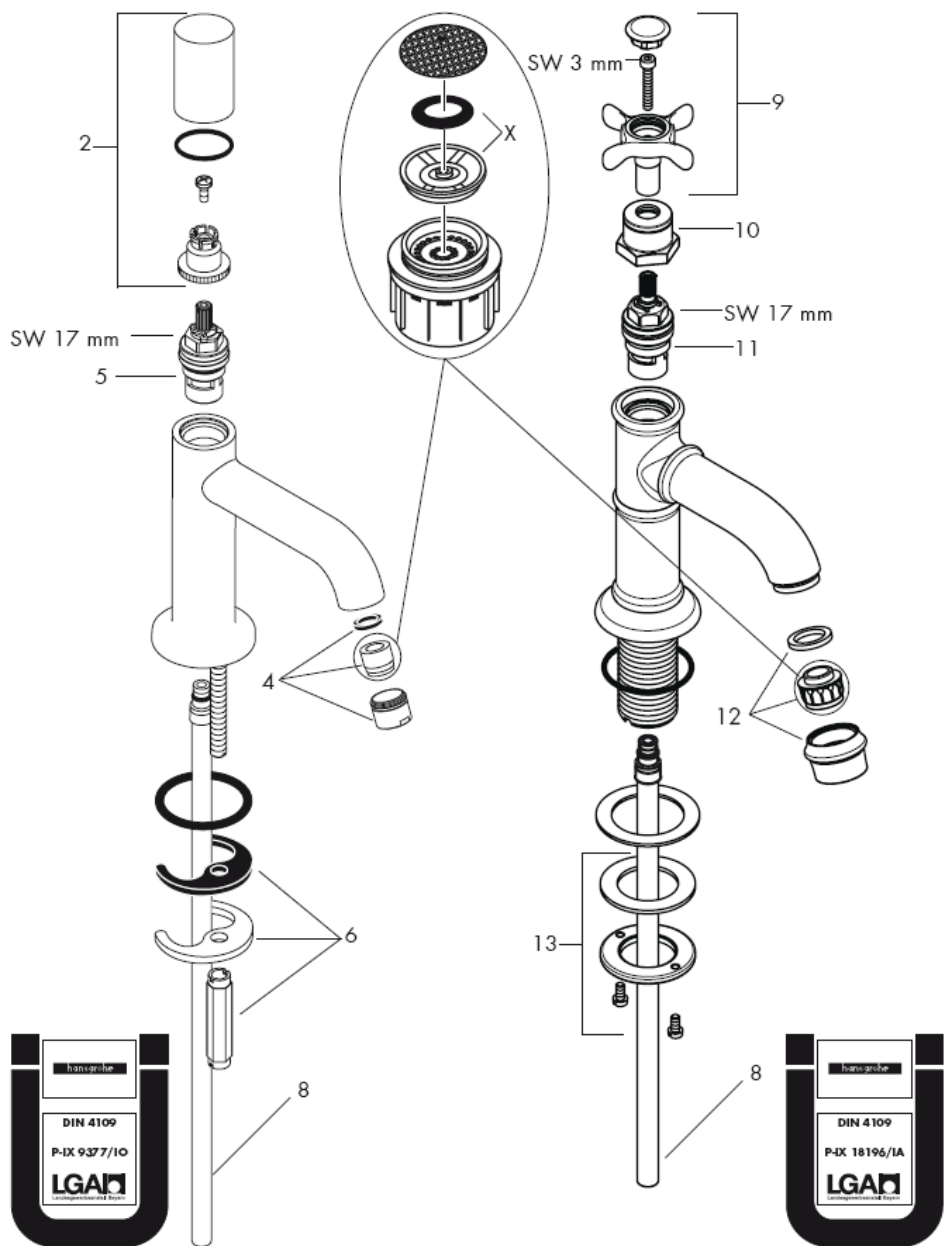
**Uno**  
38130XXX



**Montreux**  
16530XXX







**Tähelepanu!** Segisti paigaldamine, loputamine ja kontroll peab toimuma vastavalt kehtivatele normidele!

**Paigaldamine**

- 1 Peske etteandeturud läbi.
- 2 Asetage segisti koos vahetihendiga valamule.
- 3 Lükake pinguldusplaat koos hülsiga üle keermestutsi ning keerake mutriga kinni.
- 4 Ühendage ühendusvoolikud veevarustuse nurgaklappidega, külm paremale, kuum vasakule.

**Tehnilised andmed**

**Segistisari on toodetud koos EcoSmart® (veehulgapiirajaga)**

Läbivool EcoSmart'i korral: 5 l/min 0,3 MPa  
 Läbivool ilma EcoSmart'ita: 9 l/min 0,3 MPa  
 Töörõhk max. 1 MPa  
 Soovitav töörõhk: 0,1 – 0,5 MPa  
 Kontrollsurve: 1,6 MPa  
 (1 MPa = 10 baari = 147 PSI)  
 Kuuma vee temperatuur: max. 80° C  
 Soovitav kuuma vee temperatuur: 65° C

**Kontrollsertifikaat**

DVGW	P-IX	SVGW	ACS	NF	WRAS	KIWA
37130XXX	P-IX 9370/IA					
38130XXX	P-IX 9377/IA		X			
16530XXX	P-IX 18196/IA		X		X	

Hansgrohe segisteid võib kasutada koos hüdrauliliselt ja termiliselt juhitavate boileritega, kui vee surve on vähemalt 0,15 MPa.

Kui esineb probleeme läbivooluuboileiga või kui soovitakse, et vee läbivool oleks suurem, tuleks sõela taga asuv EcoSmart® (veehulgapiiraja 5a) eemaldada.

**Varuosad** vt lk 3 + 4

1	käepide Terrano	37298XXX
2	käepide Uno	96318XXX
3	õhustaja kpl	96336XXX
4	õhustaja kpl	96673XXX
5	sulgur	94149000
6	kinnituskomplekt	96016000
7	ühendusvoolik	13099XXX
8	ühendustoru	96786000
9	käepide Monteux	16597XXX
10	hülss	97993XXX
11	sulgur	94009000
12	õhustaja kpl	98583XXX
13	kinnituskomplekt	96078000

**XXX = Värvikood**

000 kroom  
 810 satinox  
 820 brushed nickel  
 830 polished nickel





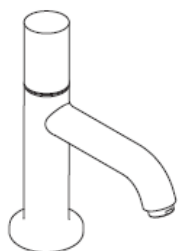
# Montāžas instrukcija



**Montreux**  
16530XXX



**Terrano**  
37130XXX

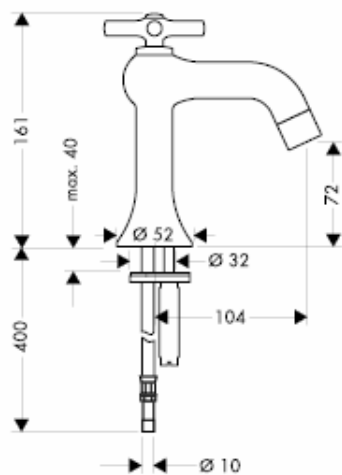


**Uno**  
38130XXX

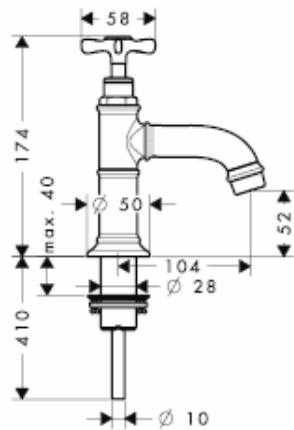
# AXOR<sup>®</sup>

**hansgrohe**

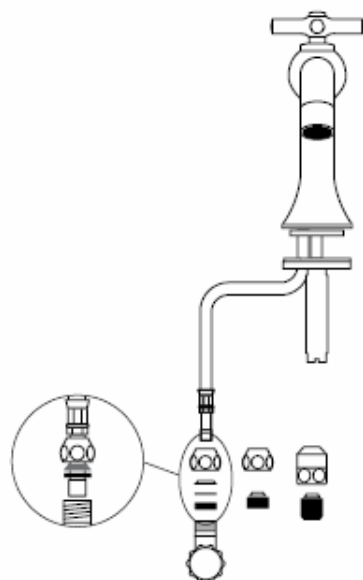
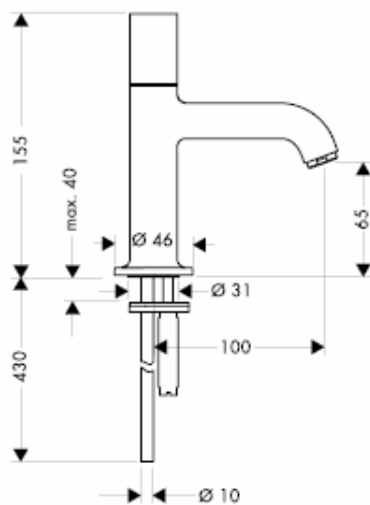
**Terrano**  
37130XXX

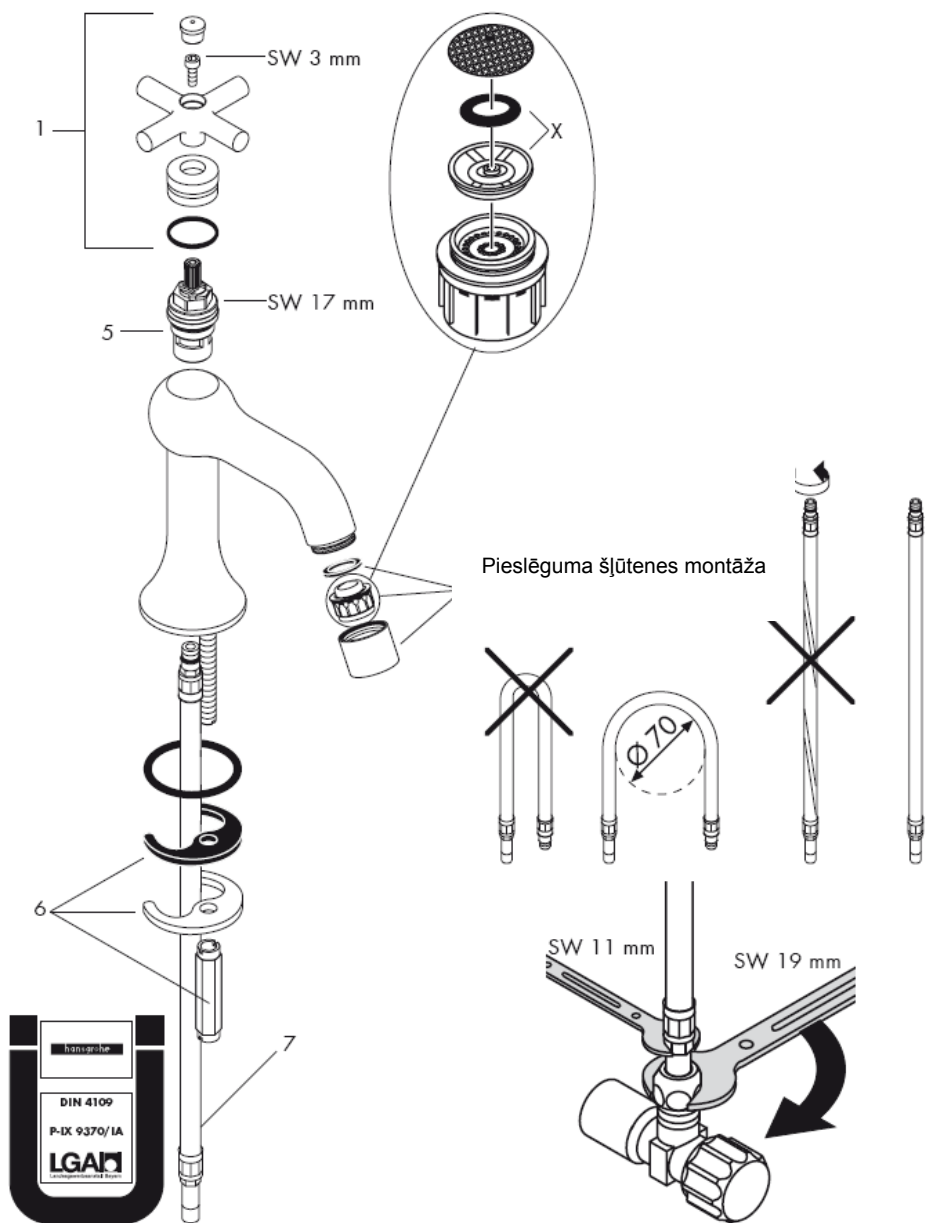


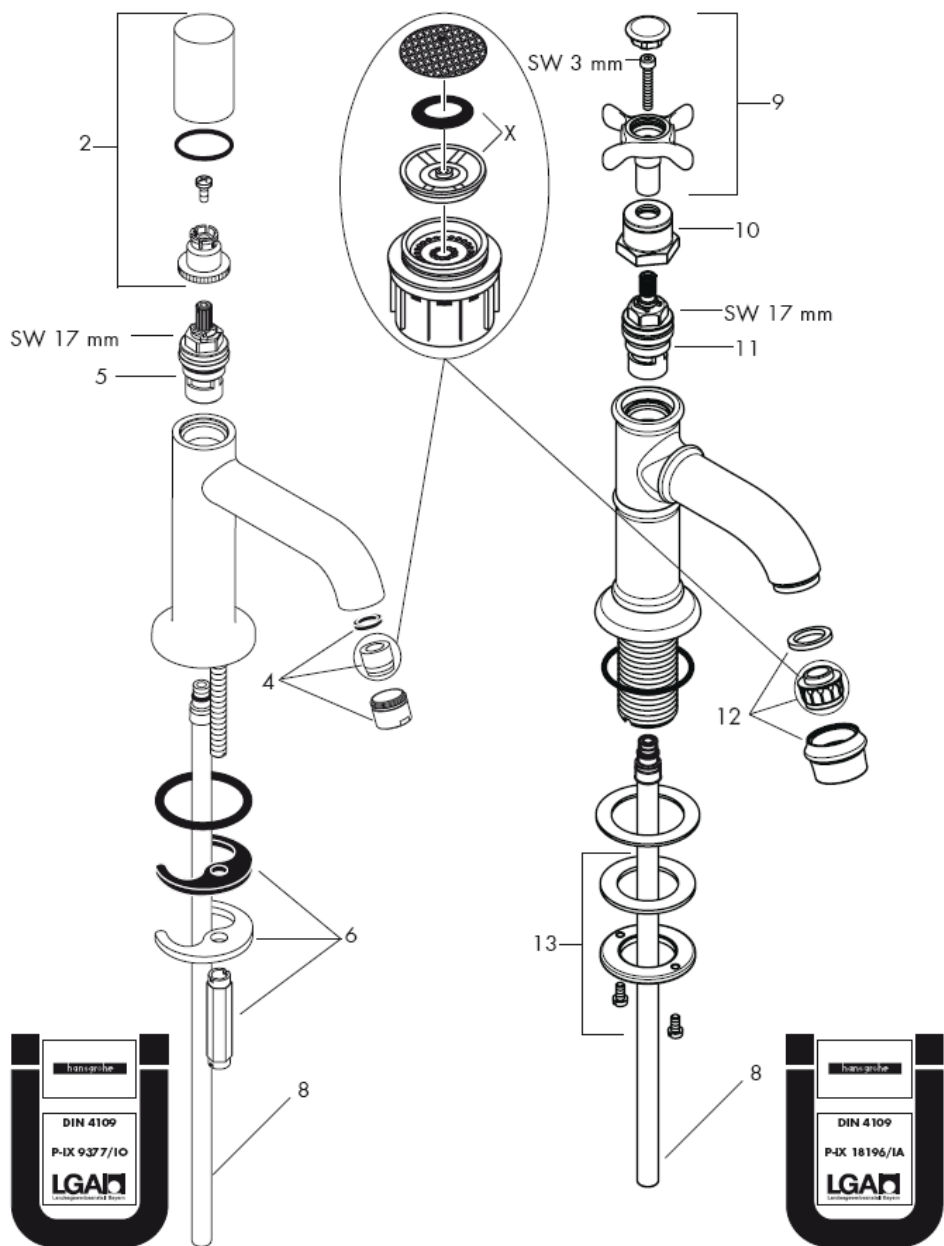
**Montreux**  
16530XXX



**Uno**  
38130XXX







**Uzmanību!** Armatūra jāuzstāda, jāizskalo un jāpārbauda atbilstoši spēkā esošajām normām!

### Montāža

- 1 Atbilstoši izskatot pievadus.
- 2 Jaucējkrānu ar blīvi iestiprina izlietnē.
- 3 Fiksācijas plāksni uzlikt virs vītņu balsta un pievilkt uzgriezni.
- 4 Pievienot pie stūra ventīļiem pieslēguma šļūtenes; auksto pa labi - karsto pa kreisi.

### Tehniskie dati

#### Jaucējkrāns tiek ražots kopā ar EcoSmart® (caurteces ierobežotājs)

Caurteces intensitāte ar EcoSmart: 5 l/min 0,3 MPa

Caurteces intensitāte bez EcoSmart: 9 l/min 0,3 MPa

Darba spiediens: max. 1 MPa

Ieteicamais darba spiediens: 0,1 – 0,5 MPa

Pārbaudes spiediens: 1,6 MPa

(1 MPa = 10 bar = 147 PSI)

Karstā ūdens temperatūra: max. 80° C

Ieteicamā karstā ūdens temperatūra: 65° C

Hansgrohe jaucējkrānus var izmantot kombinācijā ar hidrauliski un termiski vadāmiem caurteces sildītājiem, ja plūsmas spiediens ir vismaz 0,15 MPa.

Ja rodas problēmas ar caurteces sildītāju vai arī ja nav pietiekama ūdens plūsma, jānoņem EcoSmart® (caurteces ierobežotājs 5a), kur atrodas aiz aeratora.

**Rezerves daļas** skat. lpp. 3 + 4

1	rokturis Terrano	37298XXX
2	rokturis Uno	96318XXX
3	Aeratora kompl.	96336XXX
4	Aeratora kompl.	96673XXX
5	Noslēgvārsts	94149000
6	Stiprinājuma elementu	96016000
7	Pieslēguma šļūtene	13099XXX
8	Pieslēguma caurule	96786000
9	rokturis Monteux	16597XXX
10	uzmava	97993XXX
11	Noslēgvārsts	94009000
12	Aeratora kompl.	98583XXX
13	Stiprinājuma elementu	96078000

XXX = Krāsas

000 hroma

810 satinox

820 brushed nickel

830 polished nickel

### Pārbaudes zīme

	DVGW	P-IX	SVGW	ACS	NF	WRAS	KIWA
37130XXX		P-IX 9370/IA					
38130XXX		P-IX 9377/IA		X			
16530XXX		P-IX 18196/IA		X		X	

**hansgrohe**



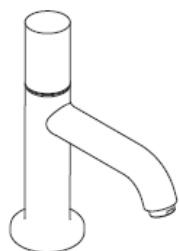
# Uputstvo za montažu



**Montreux**  
16530XXX



**Terrano**  
37130XXX

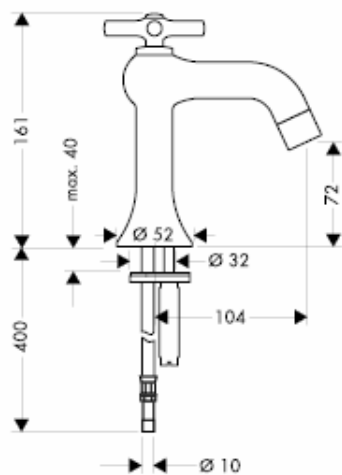


**Uno**  
38130XXX

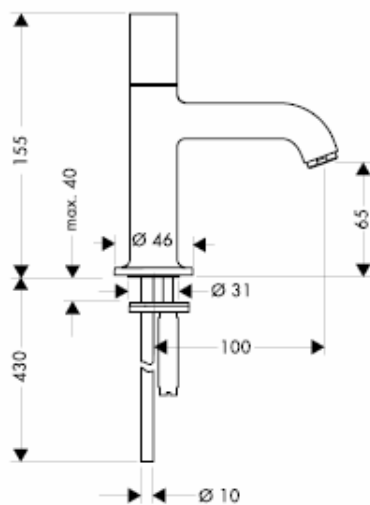
# AXOR<sup>®</sup>

**hansgrohe**

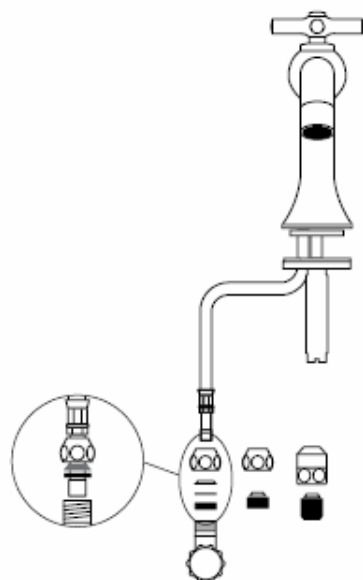
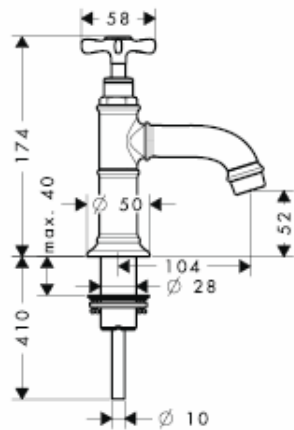
**Terrano**  
37130XXX



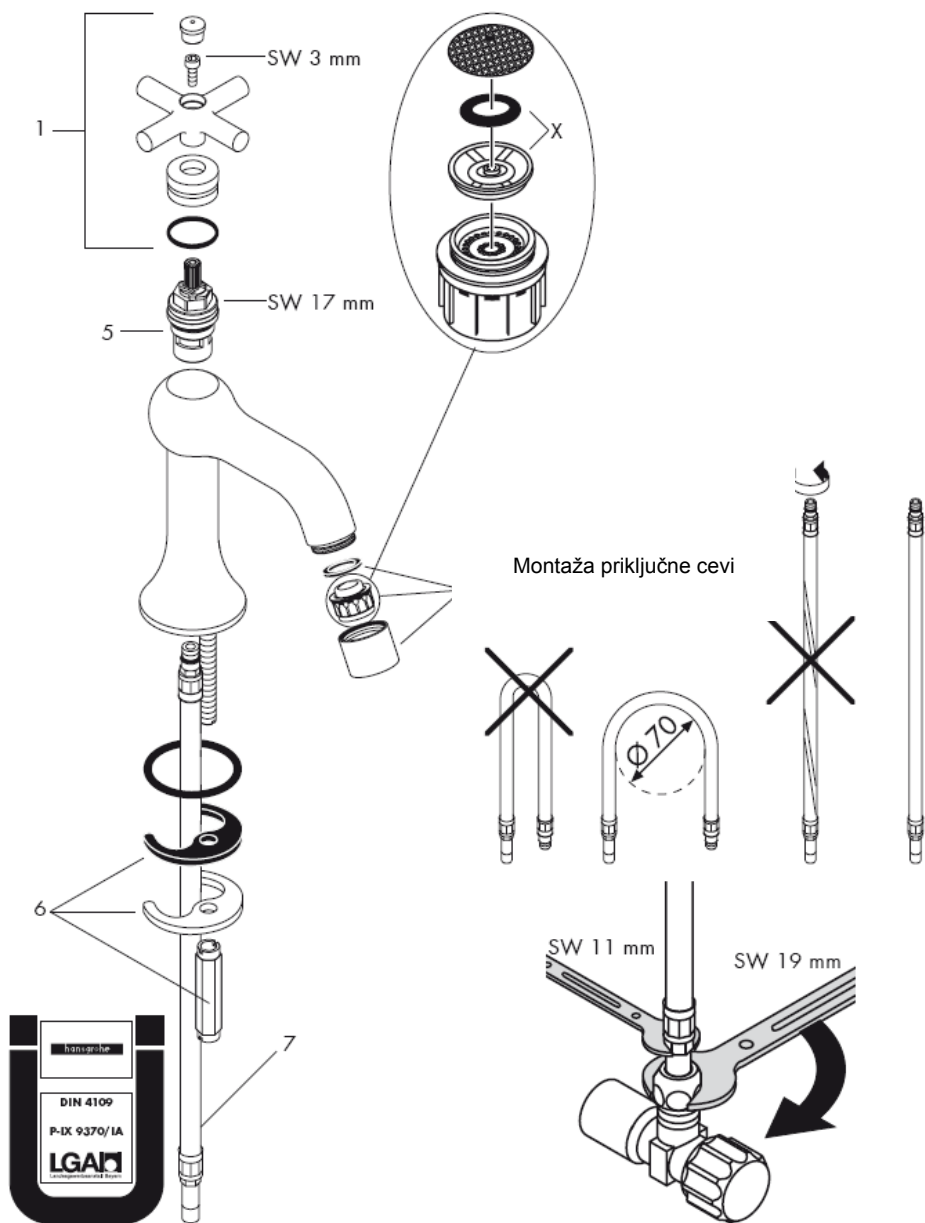
**Uno**  
38130XXX

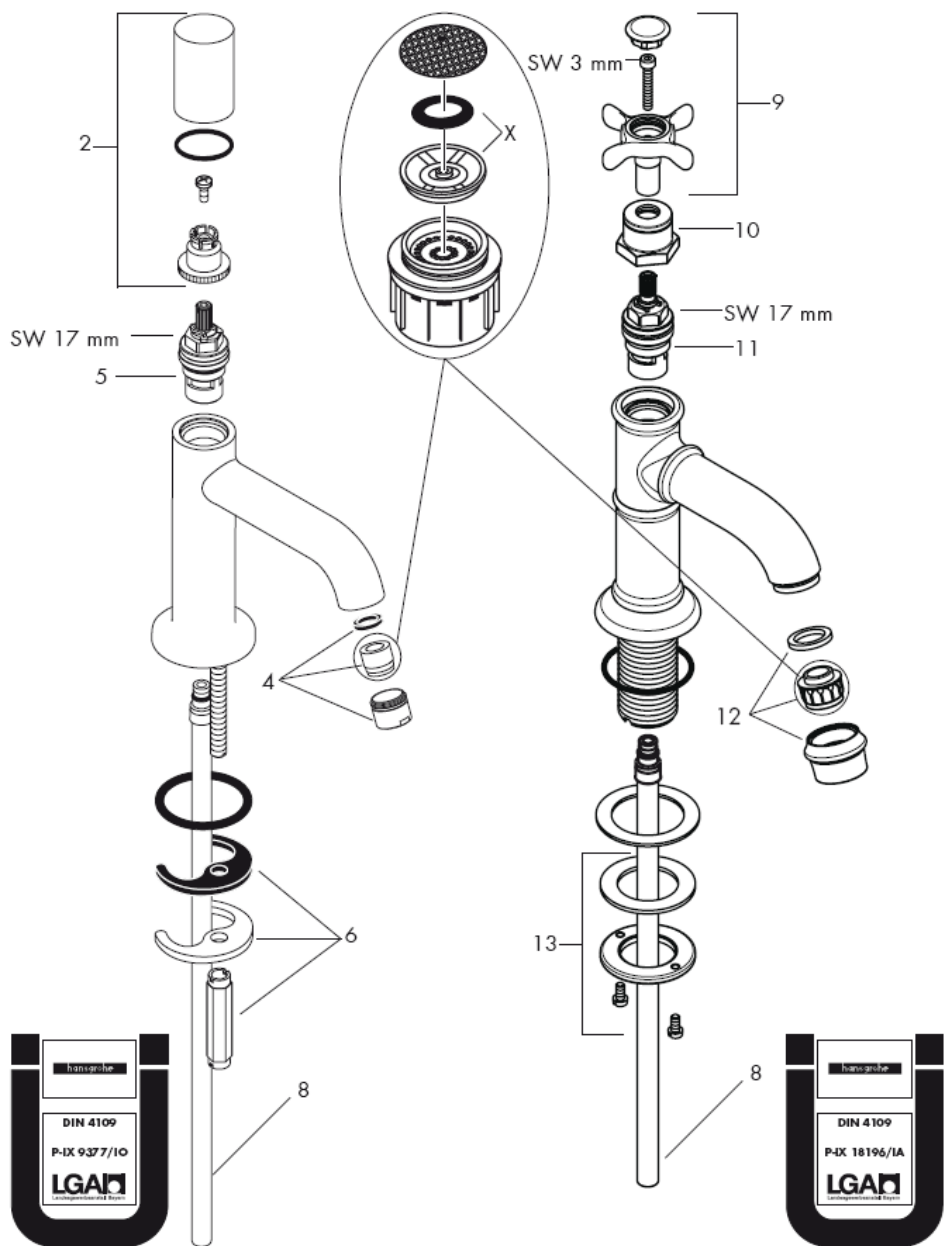


**Montreux**  
16530XXX









**Pažnja!** Armatura mora biti postavljena, isprana i testirana prema važećim normama!

**Montaža**

- 1 Isperite cevi dovoda.
- 2 Postavite armaturu uključujući zaptivnu podlošku na umivaonik.
- 3 Gurnite steznu ploču sa steznom glavom preko navoja i pritegnite navrtku.
- 4 Spojite priključna creva na ugaone ventile; hladna voda desno – vruća levo.

**Tehnički podaci**

**Ove armature imaju serijski ugrađen EcoSmart® (ograničavač protoka vode).**

Protok vode sa EcoSmart-om:

5 l/min 0,3 MPa

Protok vode bez EcoSmart-a:

9 l/min 0,3 MPa

Radni pritisak: max. 1 MPa

Preporučeni radni pritisak: 0,1 – 0,5 MPa

Probni pritisak: 1,6 MPa

(1 MPa = 10 bar = 147 PSI)

Temperatura vruće vode: max. 80° C

Preporučena temperatura vruće vode: 65° C

Hansgrohe armature se mogu koristiti u kombinaciji s hidraulički i termički kontrolisanim protočnim bojlerima ukoliko pritisak iznosi najmanje 0,15 MPa.

Ako dolazi do problema sa protočnim bojlerima ili ne izlazi dovoljno vode, EcoSmart® (ograničavač protoka vode 5a) lociran iza aeratora mora biti uklonjen.

**Rezervni delovi** vidi stranu 3 + 4

1	Ručica Terrano	37298XXX
2	Ručica Uno	96318XXX
3	Aerator kompl.	96336XXX
4	Aerator kompl.	96673XXX
5	Ventil za zatvaranje	94149000
6	Kompletna pričvrсна garnitura	96016000
7	Priključno crevo	13099XXX
8	Dovodna cev	96786000
9	Ručica Monteux	16597XXX
10	Čaura	97993XXX
11	Ventil za zatvaranje	94009000
12	Aerator kompl.	98583XXX
13	Kompletna pričvrсна garnitura	96078000

XXX = Oznake boja

- 000 hrom
- 810 satinox
- 820 brushed nickel
- 830 polished nickel

**Ispitni znak**

	DVGW	P-IX	SVGW	ACS	NF	WRAS	KIWA
37130XXX		P-IX 9370/IA					
38130XXX		P-IX 9377/IA		X			
16530XXX		P-IX 18196/IA		X		X	



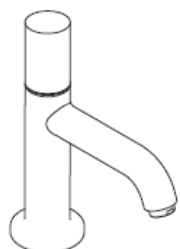
# Montasjeveiledning



**Montreux**  
16530XXX



**Terrano**  
37130XXX

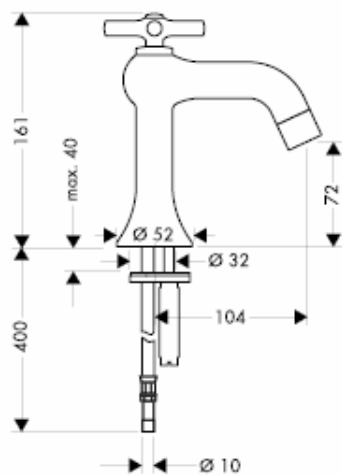


**Uno**  
38130XXX

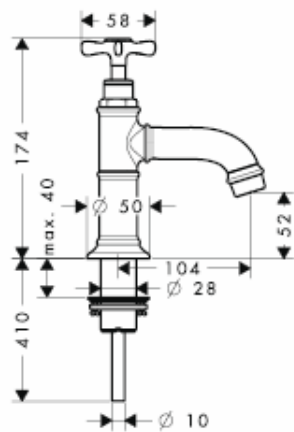
# AXOR<sup>®</sup>

hansgrohe

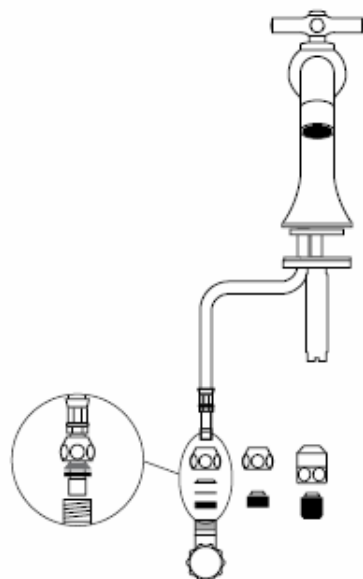
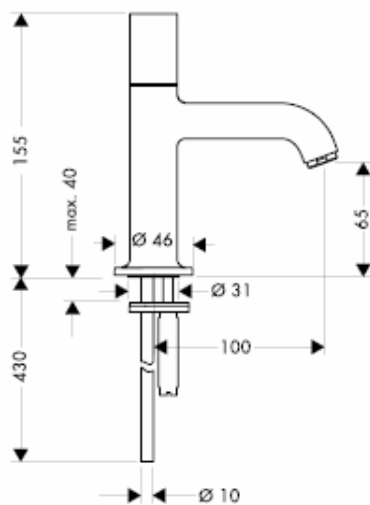
**Terrano**  
37130XXX

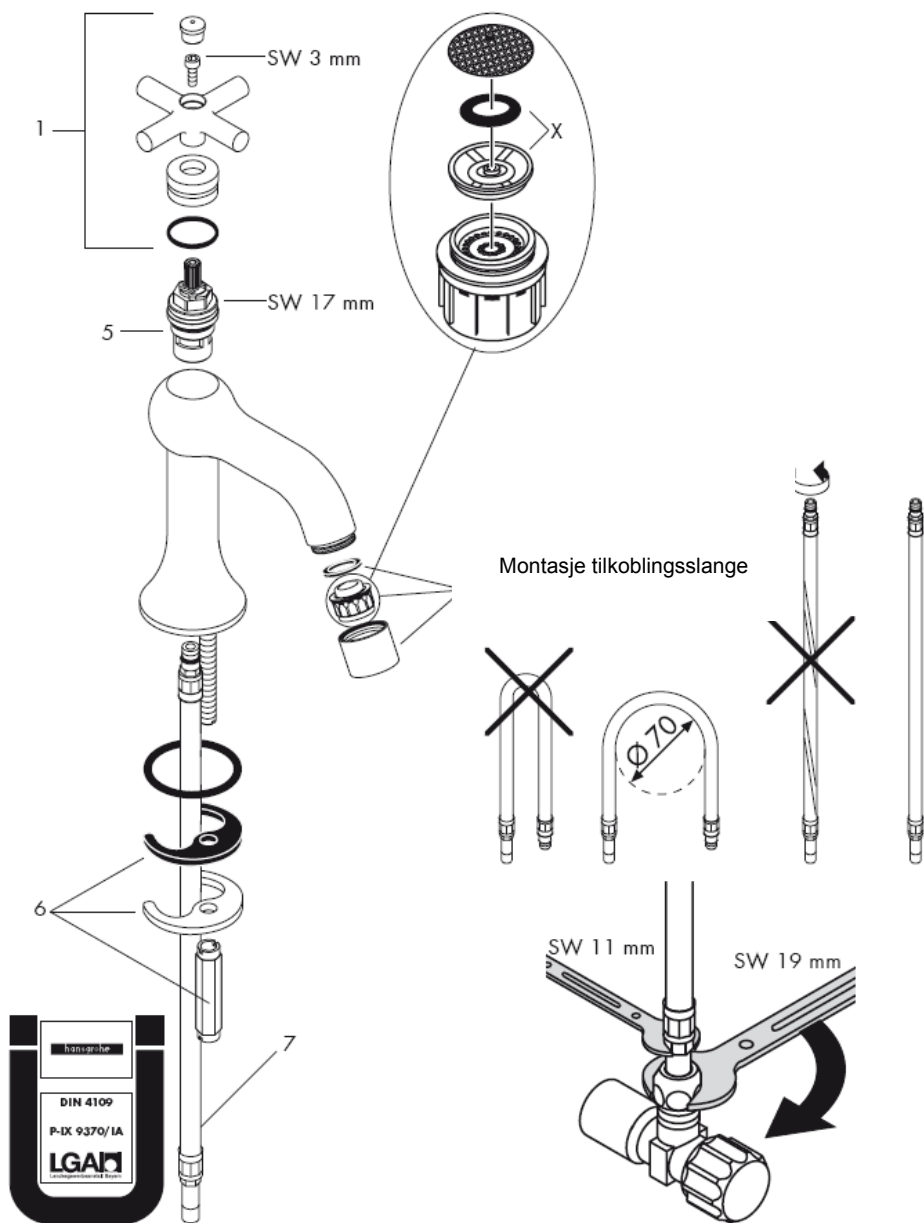


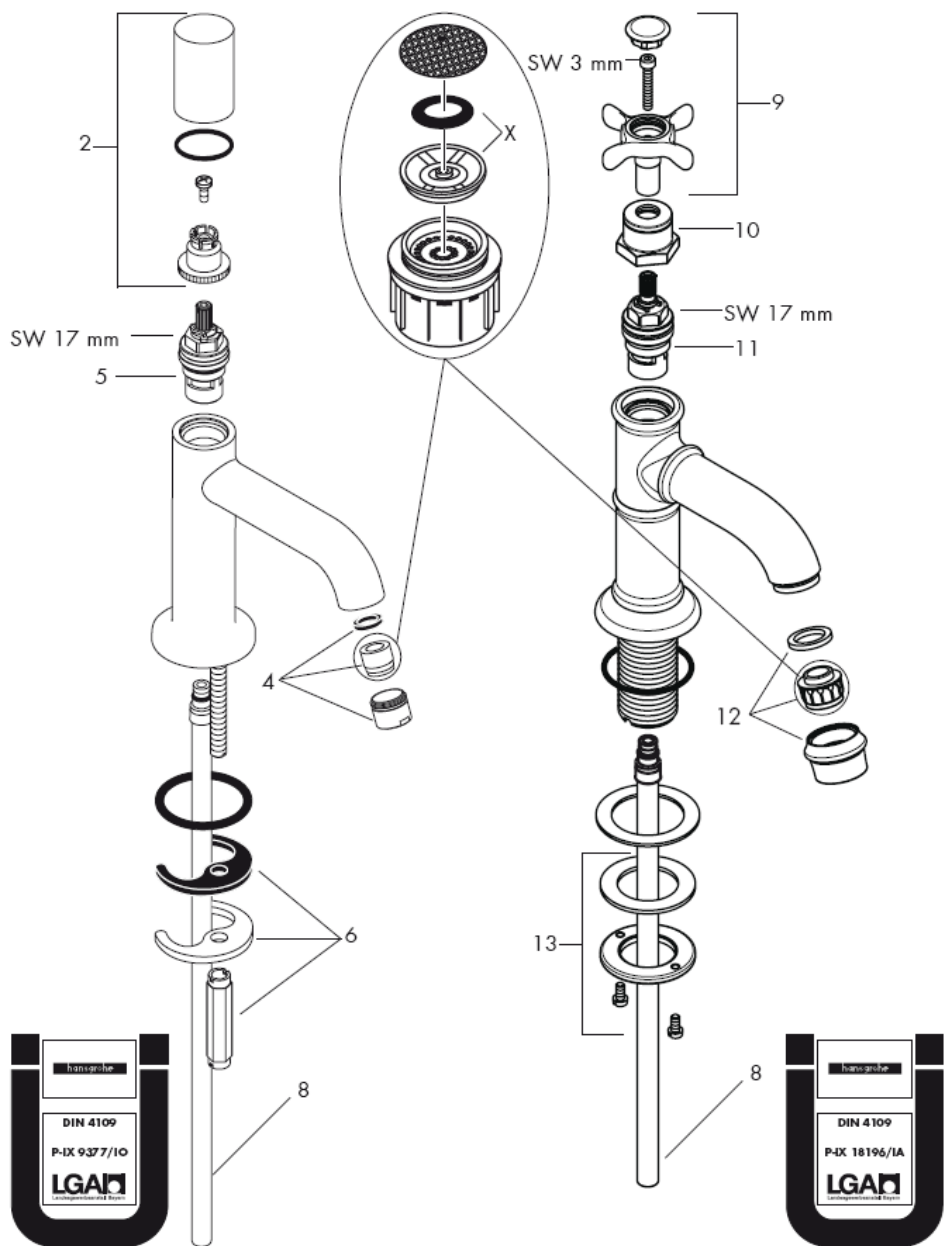
**Montreux**  
16530XXX



**Uno**  
38130XXX









**Obs!** Armaturen skal monteres iht. gyldige standarder. De skal spyles og sjekkes!

**Montasje**

- 1 Forsyningsledninger spyles faglig korrekt.
- 2 Armatur settes med mellomlag inn i vaskebord.
- 3 Spennplaten skyves med føret over gjengestuss og vendemutter trekkes fast.
- 4 Tikoblingslanger kobles til hjørneventiler, kaldt høyre - varm venstre.

Armaturer fra Hansgrohe kan brukes sammen med hydraulisk og termisk strykte gjennomstrømningsovner når gjennomstrømningstrykket er på minst 0,15 MPa.

Ved problemer med gjennomstrømningsovnen, eller når man ønsker en større vanngjennomstrømning, kan EcoSmart® (gjennomstrømningsbegrenser 5a) fjernes. Den sitter bak luftdysene.

**Serviceedeler** se side 3 + 4

**Tekniske data**

**Armatur er standardmessig utstyrt med EcoSmart® (gjennomstrømningsbegrenser)**

Gjennomstrømningsytelse med EcoSmart:  
5 l/min 0,3 MPa  
Gjennomstrømningsytelse uten EcoSmart:  
9 l/min 0,3 MPa  
Driftstrykk max. 1 MPa  
Anbefalt driftstrykk: 0,1 – 0,5 MPa  
Prøvetrykk 1,6 MPa  
(1 MPa = 10 bar = 147 PSI)  
Varmtvannstemperatur max. 80° C  
Anbefalt temperatur for varmt vann 65° C

1	Grep Terrano	37298XXX
2	Grep Uno	96318XXX
3	Luftsprudler kpl.	96336XXX
4	Luftsprudler kpl.	96673XXX
5	Avsperringsenhet	94149000
6	Skafffeste	96016000
7	Tilkoblingslange	13099XXX
8	Tilkoblingsrør	96786000
9	Grep Monteux	16597XXX
10	Hylse	97993XXX
11	Avsperringsenhet	94009000
12	Luftsprudler kpl.	98583XXX
13	Skafffeste	96078000

**XXX = Oznake boja**

- 000 hrom
- 810 satinox
- 820 brushed nickel
- 830 polished nickel

**Prøveemerke**

	DVGW	P-IX	SVGW	ACS	NF	WRAS	KIWA
37130XXX		P-IX 9370/IA					
38130XXX		P-IX 9377/IA		X			
16530XXX		P-IX 18196/IA		X		X	



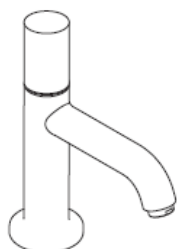
# РЪКОВОДСТВО ЗА МОНТАЖ



**Montreux**  
16530XXX



**Terrano**  
37130XXX

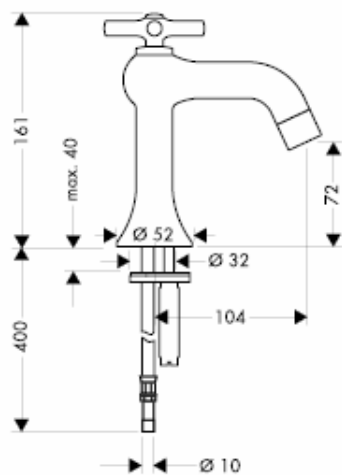


**Uno**  
38130XXX

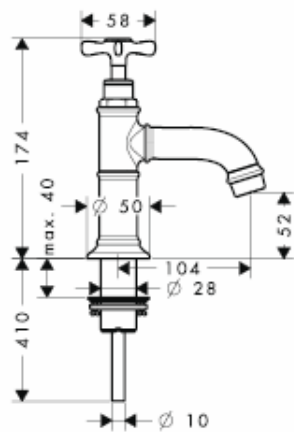
# AXOR®

hansgrohe

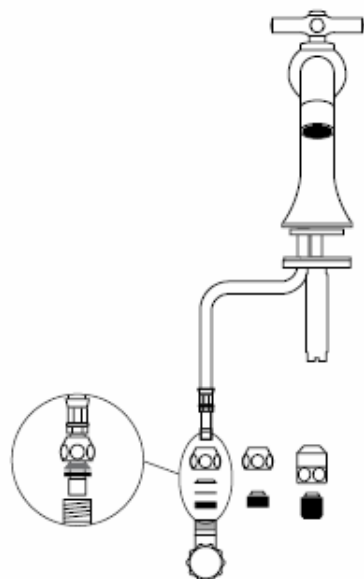
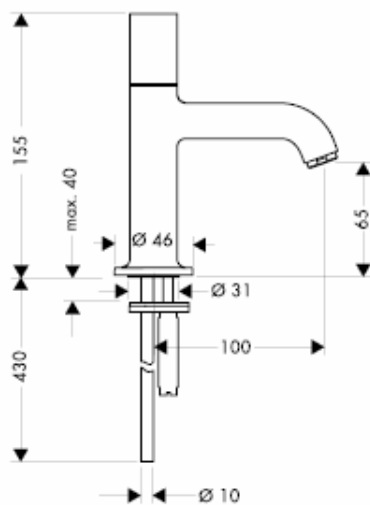
**Terrano**  
37130XXX

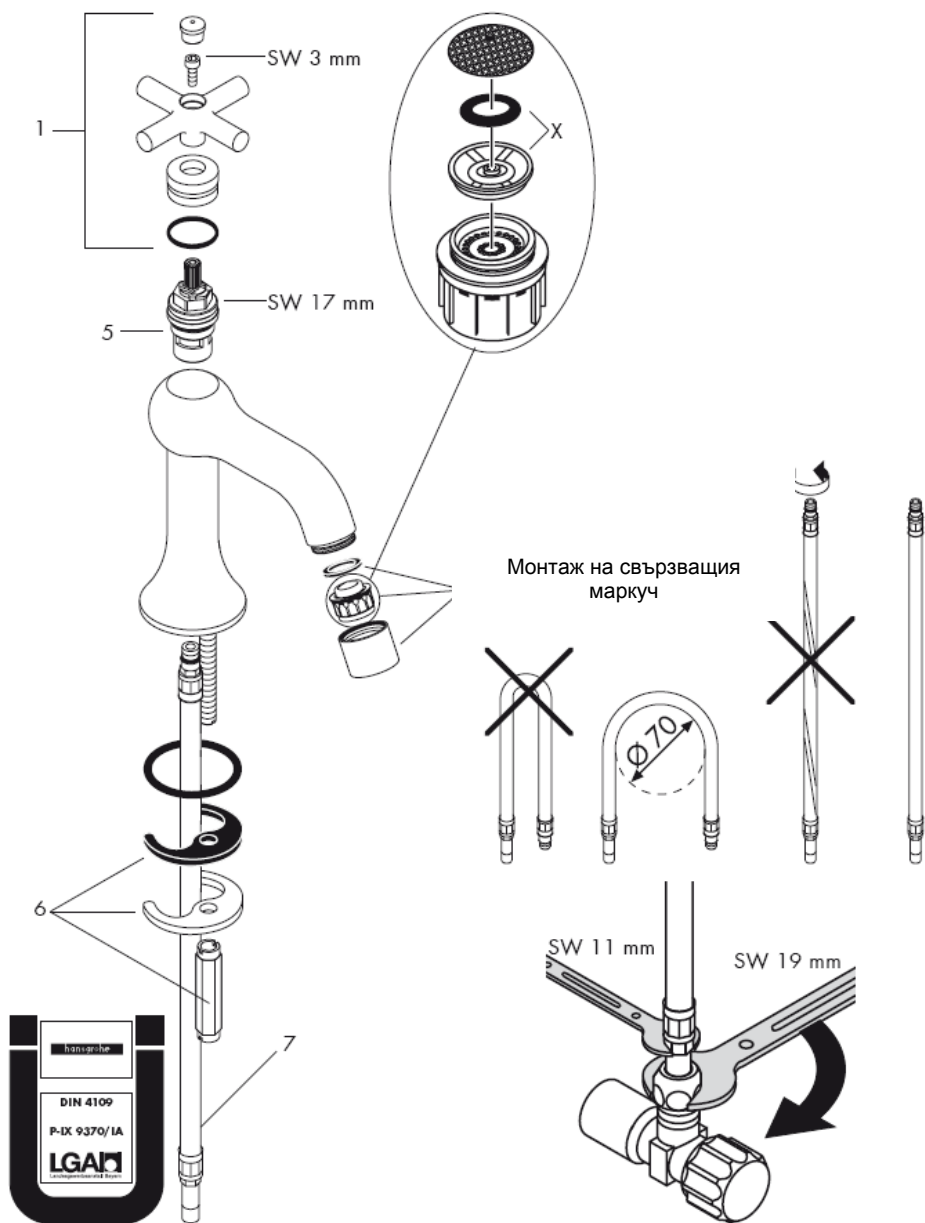


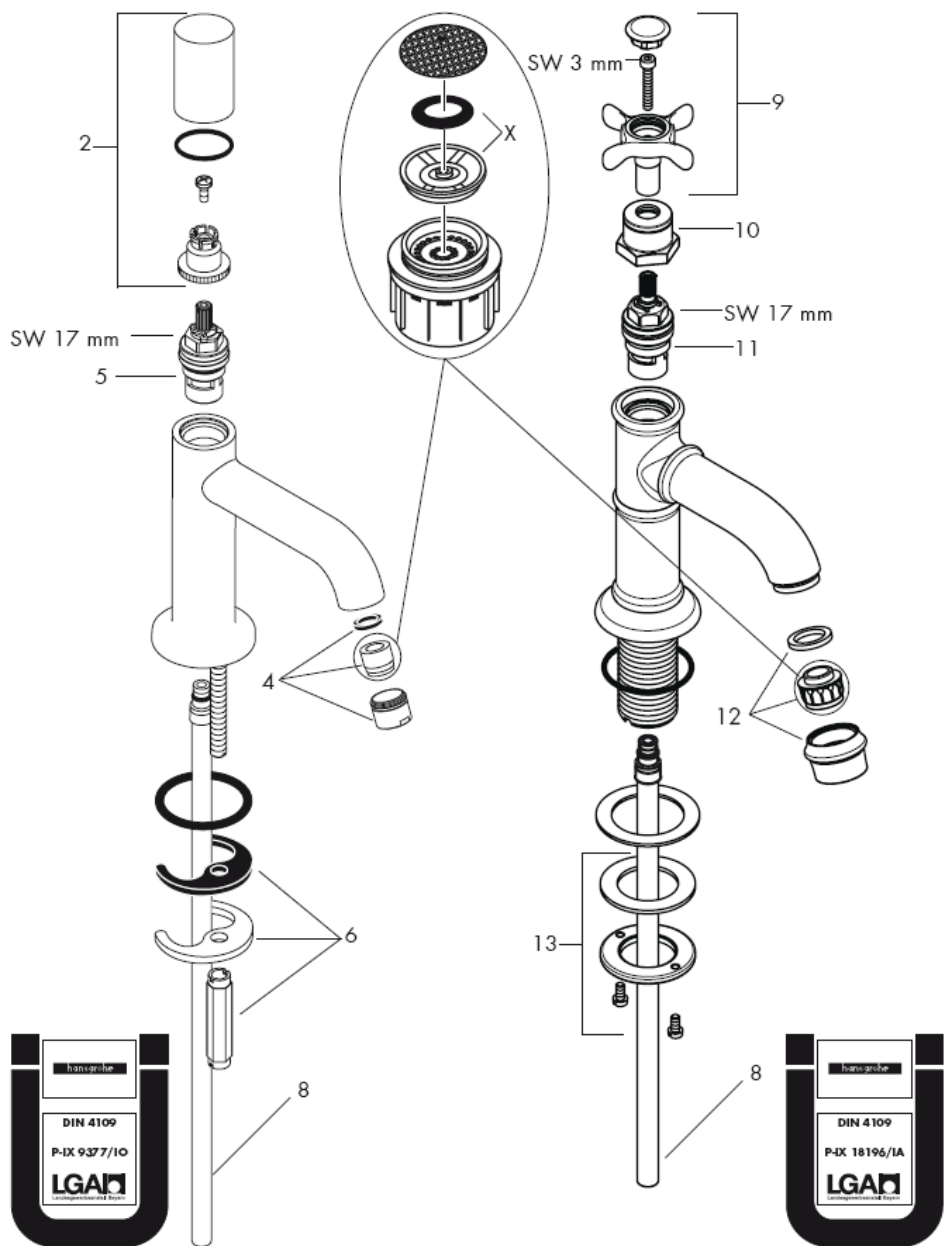
**Montreux**  
16530XXX



**Uno**  
38130XXX







**Внимание!** Арматурата трябва да се монтира, промие и провери в съответствие с валидните норми!

### Монтаж

- 1 Промийте захранващите тръбопроводи съобразно изискванията.
- 2 Поставете арматурата с подложката в умивалника.
- 3 Поставете затегателната плоча с патронника над резбовия накрайник и затегнете обръщателната гайка.
- 4 Свържете свързващите маркучи към ъглови клапани, студено отдясно – топло отляво.

### Технически данни

**Арматурата е оборудвана серийно с EcoSmart® (ограничител на протичане).**

Мощност на потока с EcoSmart (ограничител на протичане):

5 l/min 0,3 MPa

Мощност на потока без EcoSmart (ограничител на протичане):

9 l/min 0,3 MPa

Работно налягане: max. 1 MPa  
Препоръчително работно налягане: 0,1 – 0,5 MPa

Контролно налягане: 1,6 MPa  
(1 MPa = 10 bar = 147 PSI)

Температура на горещата вода: max. 80° C  
Препоръчителна температура на горещата вода: 65° C

### Контролен знак

Арматурите на Hansgrohe могат да се използват във връзка с хидравлично и термично управляеми проточни нагреватели, ако хидравличното налягане е минимум 0,15 МПа.

При проблеми с проточния нагревател или когато желаете по-голяма пропускателна способност на водата, може да отстраните EcoSmart® (ограничителя на протичане 5a), който се намира зад аератора.

### Сервизни части вижте стр. 3 + 4

1	Ръкохватка Terrano	37298XXX
2	Ръкохватка Uno	96318XXX
3	Аератор компл.	96336XXX
4	Аератор компл.	96673XXX
5	Спирателен елемент	94149000
6	Закрепване на шийката	96016000
7	Свързващ маркуч	13099XXX
8	Свързваща тръба	96786000
9	Ръкохватка Monteux	16597XXX
10	Втулка	97993XXX
11	Спирателен елемент	94009000
12	Аератор компл.	98583XXX
13	Закрепване на шийката	96078000

XXX = Oznake boja

000 chrom  
810 satinox  
820 brushed nickel  
830 polished nickel

	DVGW	P-IX	SVGW	ACS	NF	WRAS	KIWA
37130XXX		P-IX 9370/IA					
38130XXX		P-IX 9377/IA		X			
16530XXX		P-IX 18196/IA		X		X	

**hansgrohe**





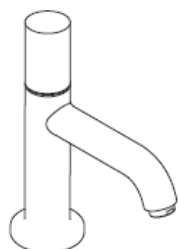
# Udhëzime rreth montimit



**Montreux**  
16530XXX



**Terrano**  
37130XXX

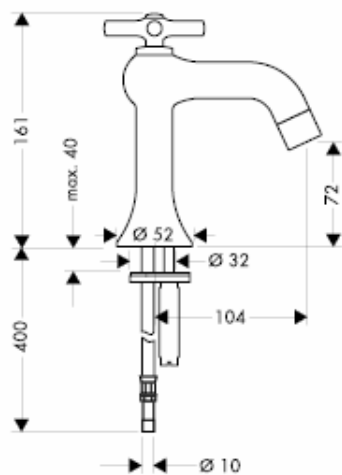


**Uno**  
38130XXX

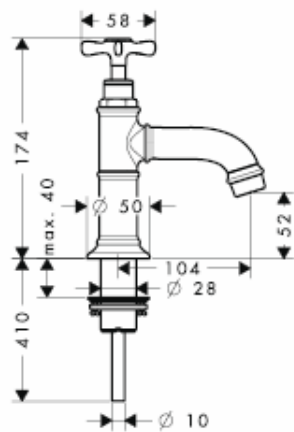
# AXOR<sup>®</sup>

hansgrohe

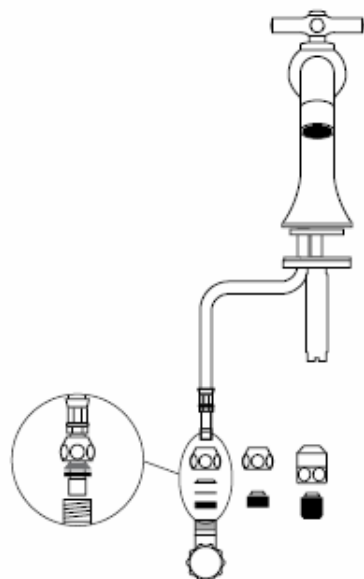
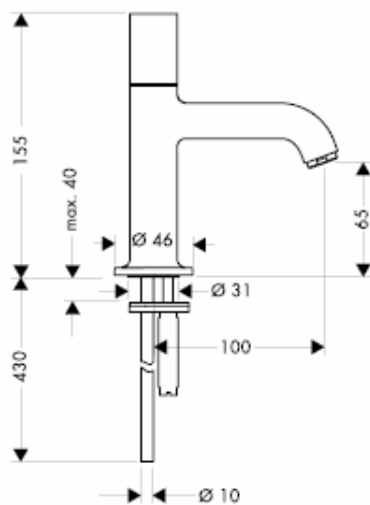
**Terrano**  
37130XXX

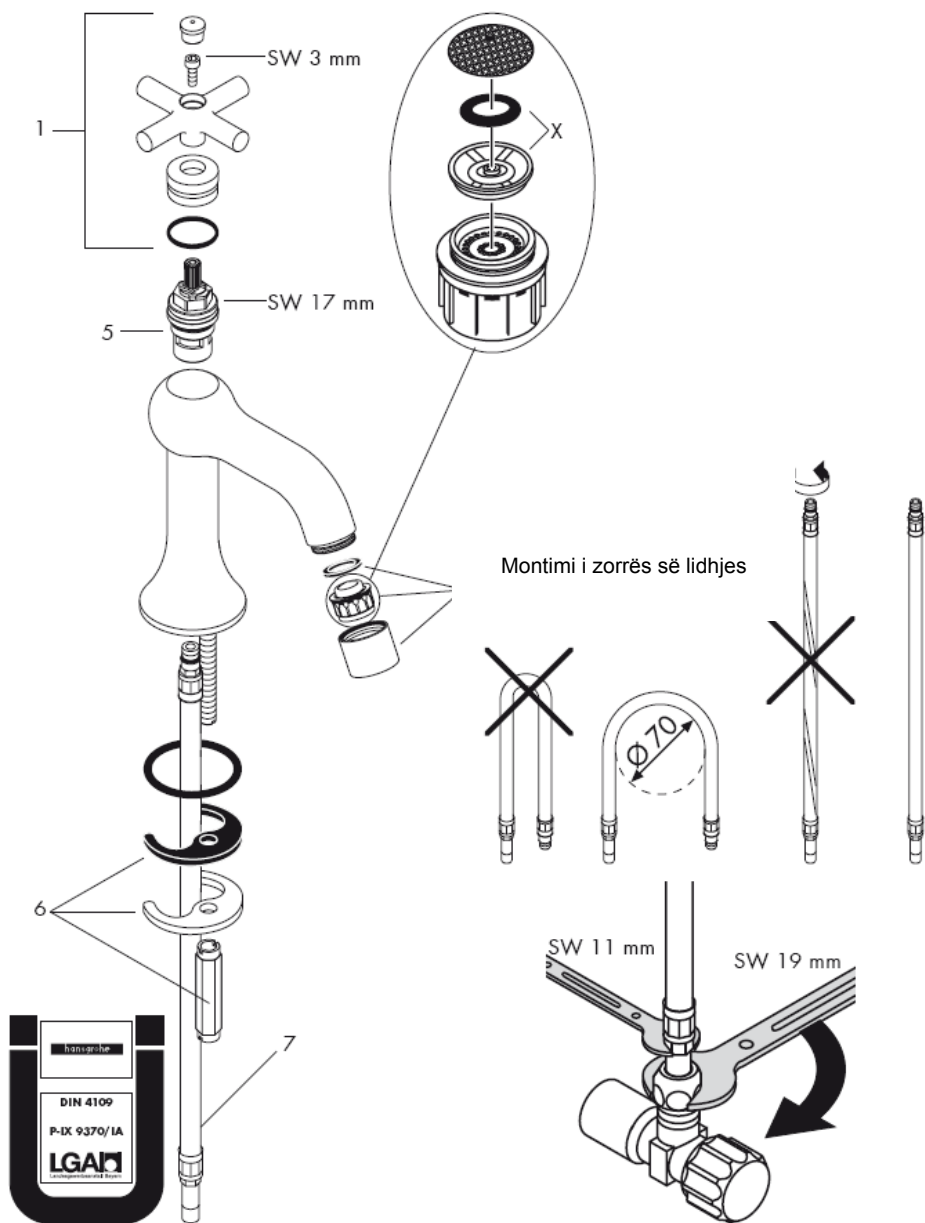


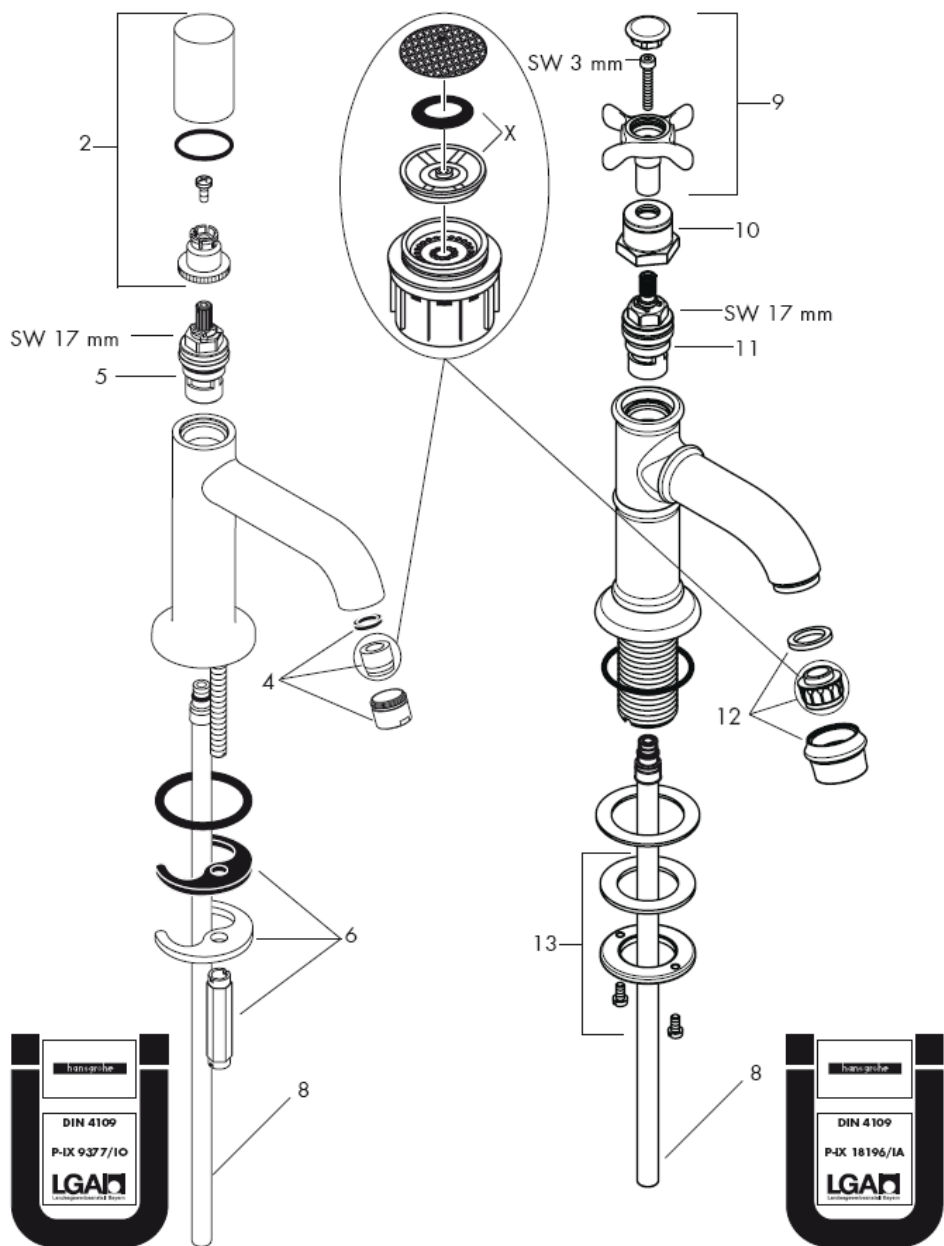
**Montreux**  
16530XXX



**Uno**  
38130XXX







## Shqib

**Kujdes!** Armatura duhet montuar, shpërlarë dhe kontrolluar në bazë të normave të vlefshme!

### Montimi

- 1 Shpërlani në mënyrë profesionale lidhjet.
- 2 Armatura vendoset me një shtresë të ndërmjetme në lavaman.
- 3 Pllaka mandrinë tërhiqet sipër tirkut të hapit të vidhës dhe shtrëngohet dadoja rrotulluese.
- 4 Zorra e lidhjes lidhet me ventilin këndor, i ftohtë djathtas - i ngrohtë majtas.

### Të dhëna teknike

**Armatura sipas serisë është e pajisur me EcoSmart® (Kufizues i rrjedhjes).**

Kapaciteti i rrjedhjes me EcoSmart:

5 l/min 0,3 MPa

Kapaciteti i rrjedhjes pa EcoSmart:

9 l/min 0,3 MPa

Presioni gjatë punës max. 1 MPa

Presioni i rekomanduar: 0,1 – 0,5 MPa

Presioni për provë: 1,6 MPa

(1 MPa = 10 bar = 147 PSI)

Temperatura e ujit të ngrohtë max. 80° C

Temperatura e rekomanduar e ujit të ngrohtë: 65° C

Armaturat e Hansgrohe mund të përdoren në kombinim me ngrohës elektrikë të ujit të drejtuar në mënyrë hidraulike ose termike nëse presioni i rrjedhjes është minimumi 0,15 MPa.

Nëse lindin probleme me ngrohësin elektrik të ujit ose nëse dëshironi të keni më shumë vëllim uji, atëherë mund të ç'montohet EcoSmart® (kufizuesi i rrjedhjes së ujit 5a), i cili ndodhet pas perlatorit..

### Pjesët e servisit shih faqen 3 + 4

1	Dorezë Terrano	37298XXX
2	Dorezë Uno	96318XXX
3	Perlator komplet	96336XXX
4	Perlator komplet	96673XXX
5	Njësia bllokuese	94149000
6	Mbërthimi i shaftit	96016000
7	Zorra e lidhjes	13099XXX
8	Subi i lidhjes	96786000
9	Dorezë Monteux	16597XXX
10	Gëzhoja	97993XXX
11	Njësia bllokuese	94009000
12	Perlator komplet	98583XXX
13	Mbërthimi i shaftit	96078000

### XXX = Oznake boja

000 hrom  
810 satinox  
820 brushed nickel  
830 polished nickel

### Shenja e kontrollit

	DVGW	P-IX	SVGW	ACS	NF	WRAS	KIWA
37130XXX		P-IX 9370/IA					
38130XXX		P-IX 9377/IA		X			
16530XXX		P-IX 18196/IA		X		X	

**hansgrohe**