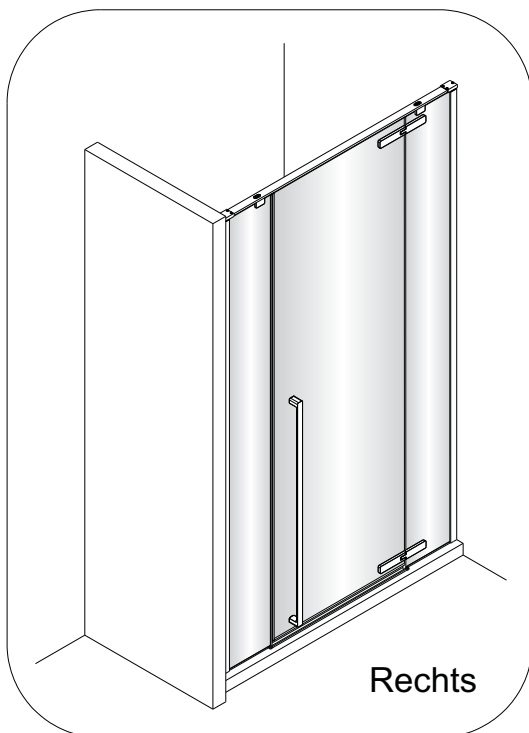
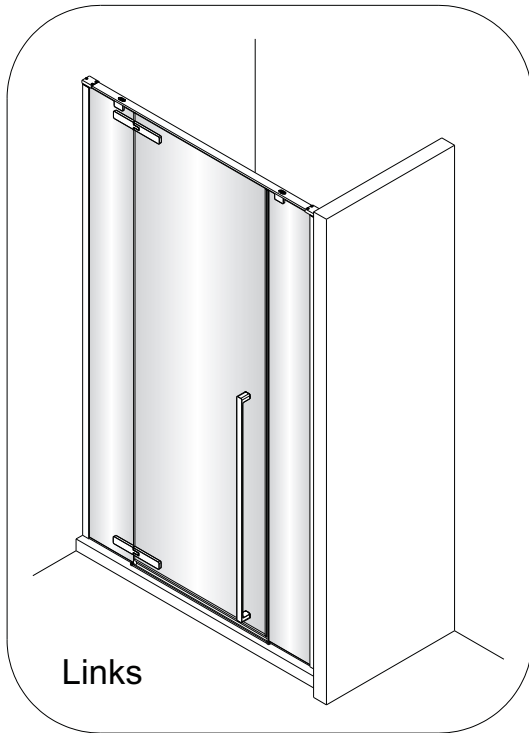
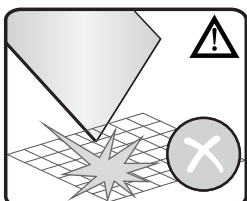
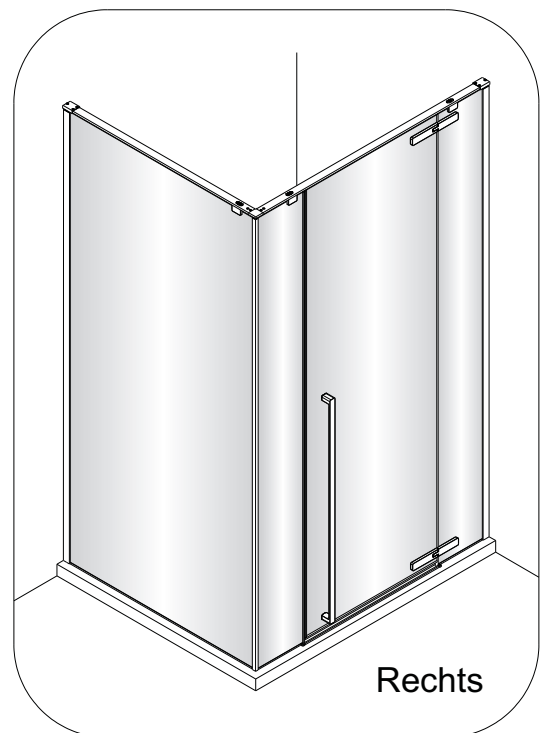
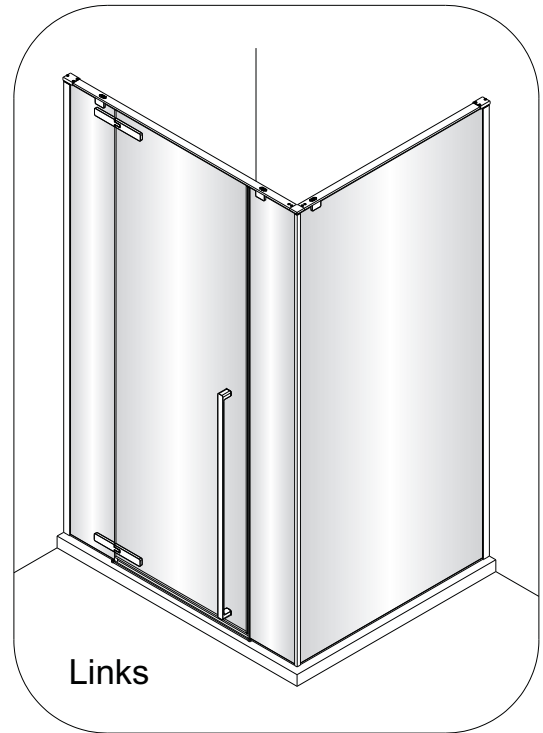


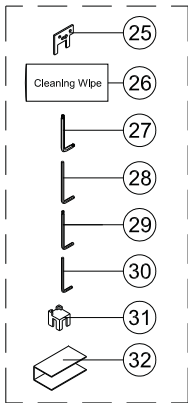
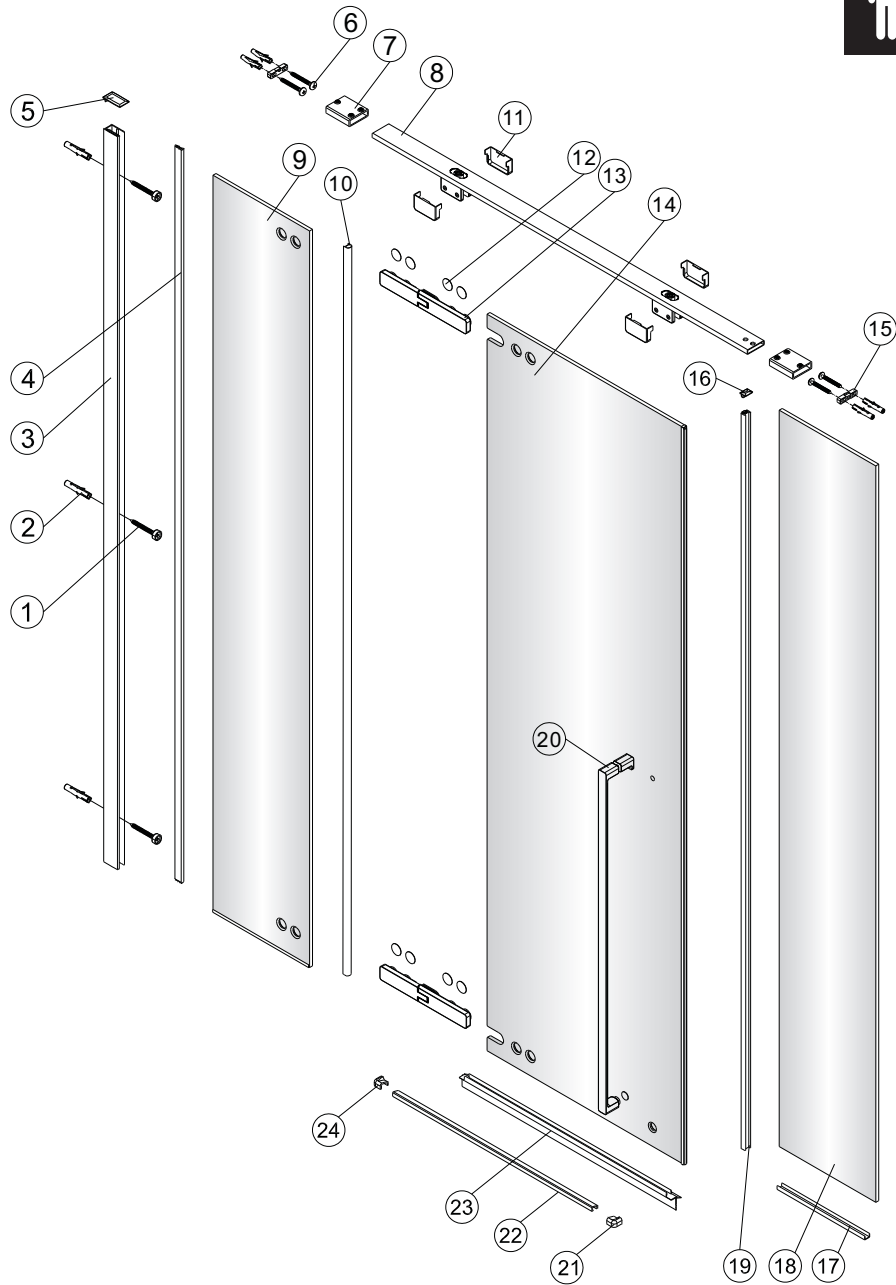
Set A (page 4-10) AXB14/16+AXB01



Set B (page 11-17) AXB14/16+AXB02+AXR90

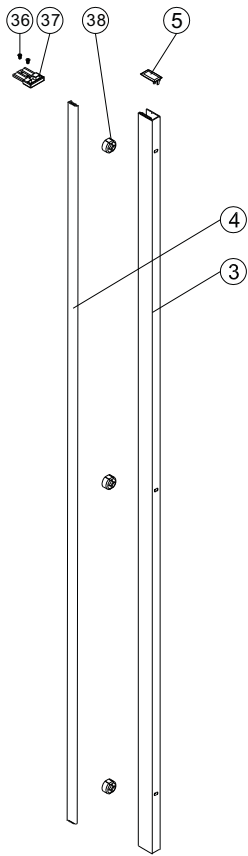


LET OP! Gehard veiligheidsglas. Voorzichtig hanteren!
Zet de glaswand niet op een van de punten,
want daardoor kan hij breken.

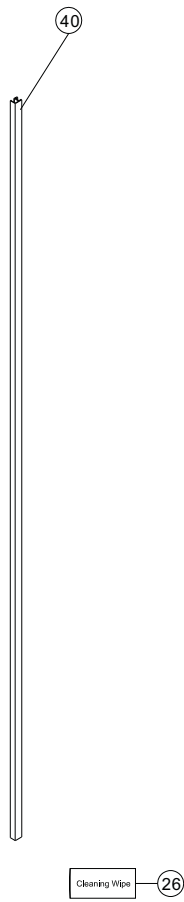


1 x3 ST4X40	2 x10	3 x1	4 x1	5 x1	6 x7 ST4X40	7 x2	8 x1	9 x1	10 x1
11 x4	12 x8	13 x2	14 x1	15 x2	16 x1	17 x1	18 x1	19 x1	20 x1
21 x1	22 x1	23 x1	24 x1	25 x1	26 x2 Cleaning Wipe	27 x1 5mm	28 x1 4mm	29 x1 3mm	30 x1 2.5mm
31 x1	32 x2								

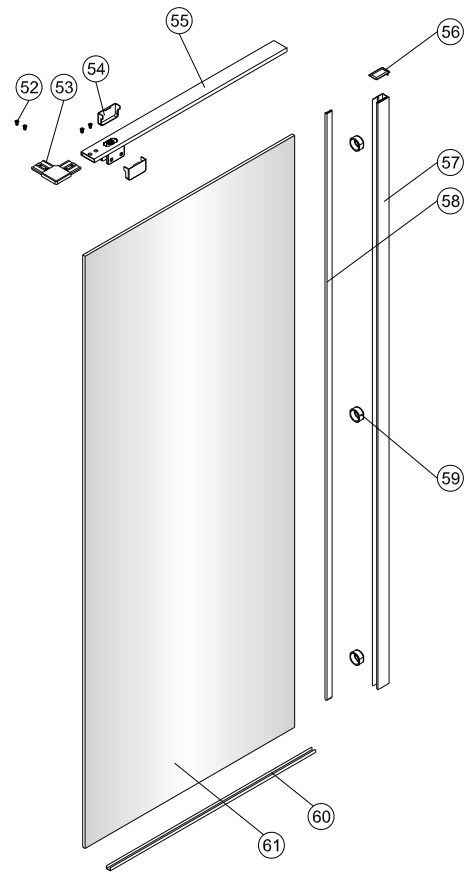
AXB01



AXB02



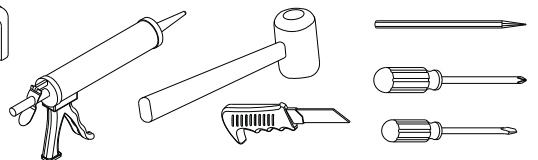
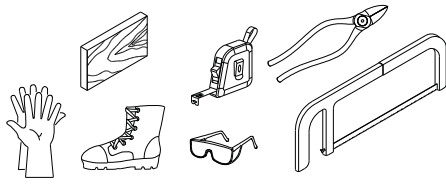
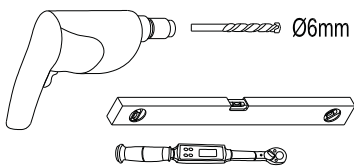
AXR90



3 x1	4 x1
5 x1	36 x2 M4X6
37 x1	38 x3

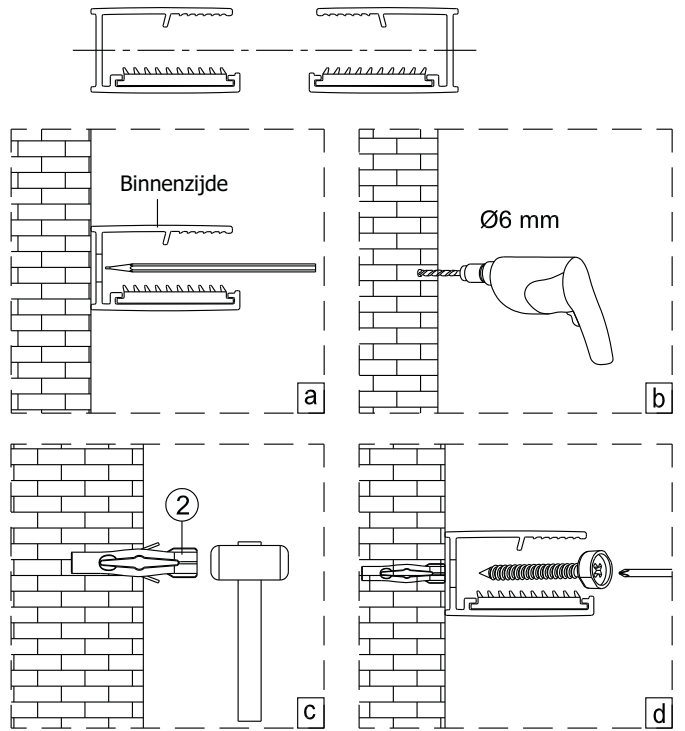
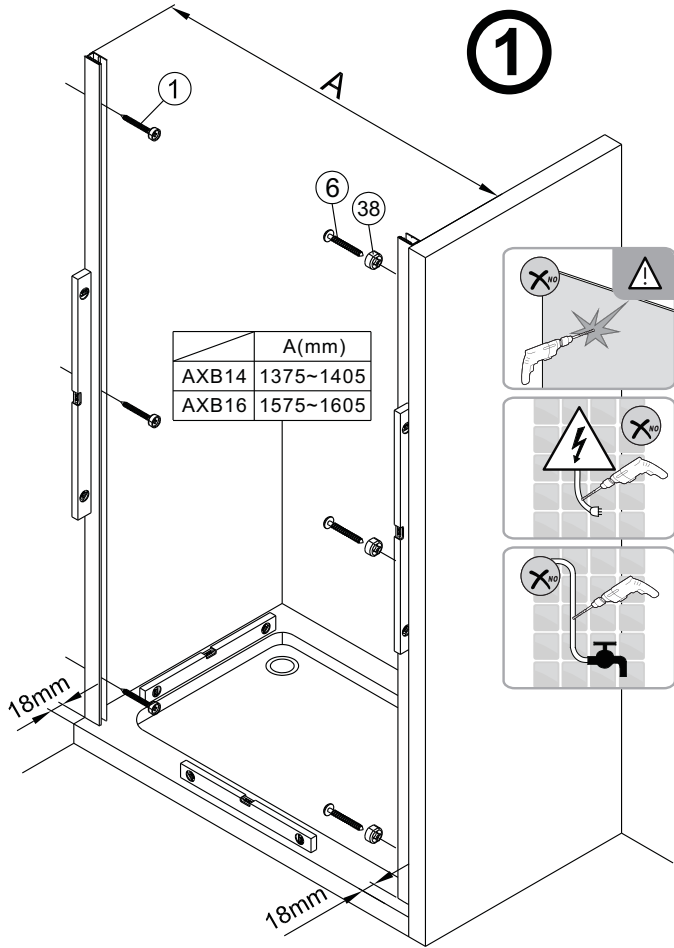
26 x2 Cleaning Wipe	40 x1
---------------------------	----------

52 x4 M4X6	53 x1	54 x2	55 x1
56 x1	57 x1	58 x1	59 x3
	60 x1	61 x1	

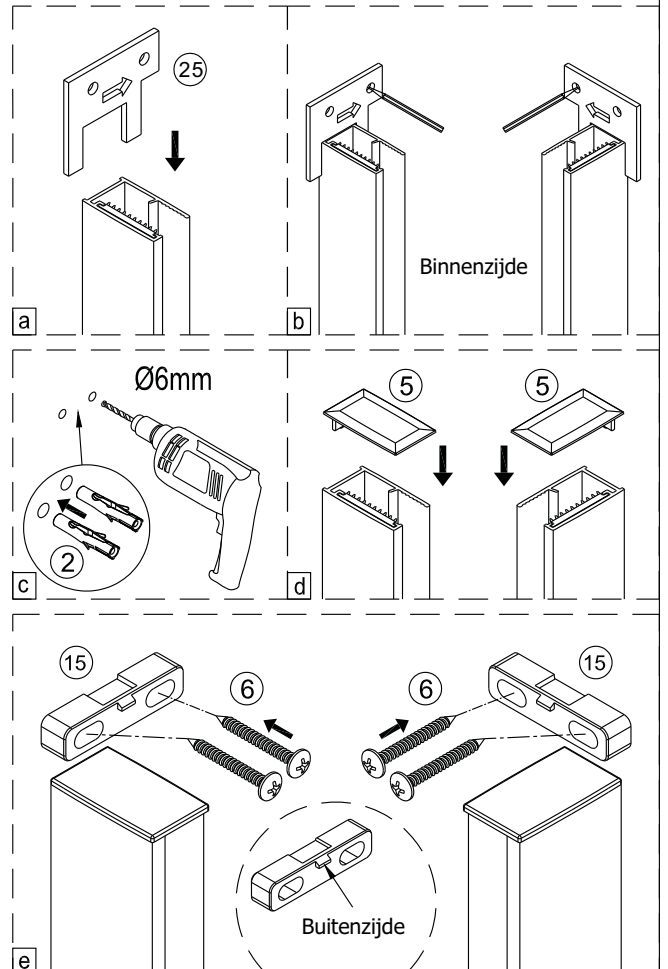
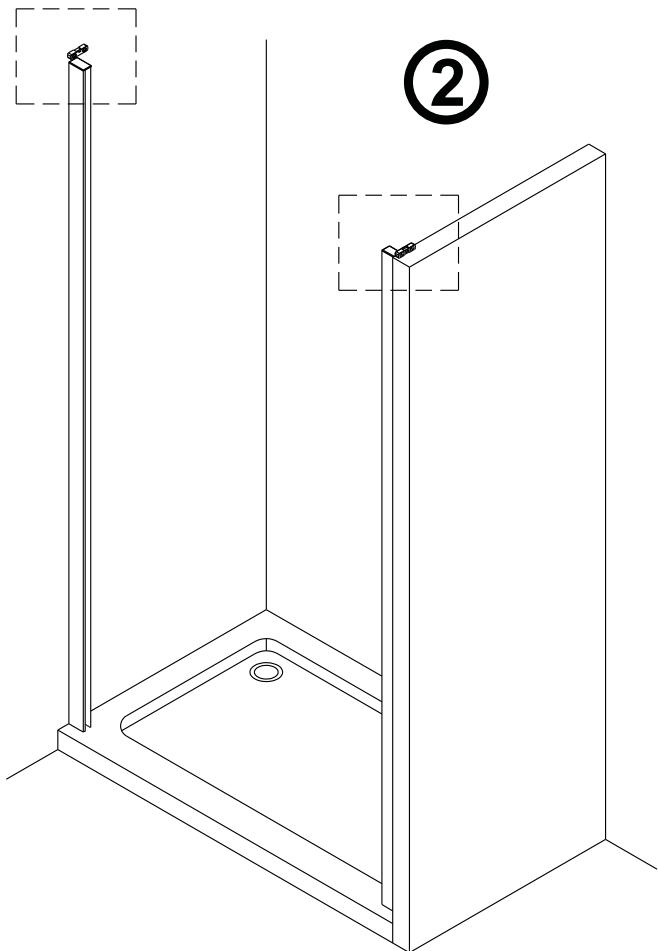


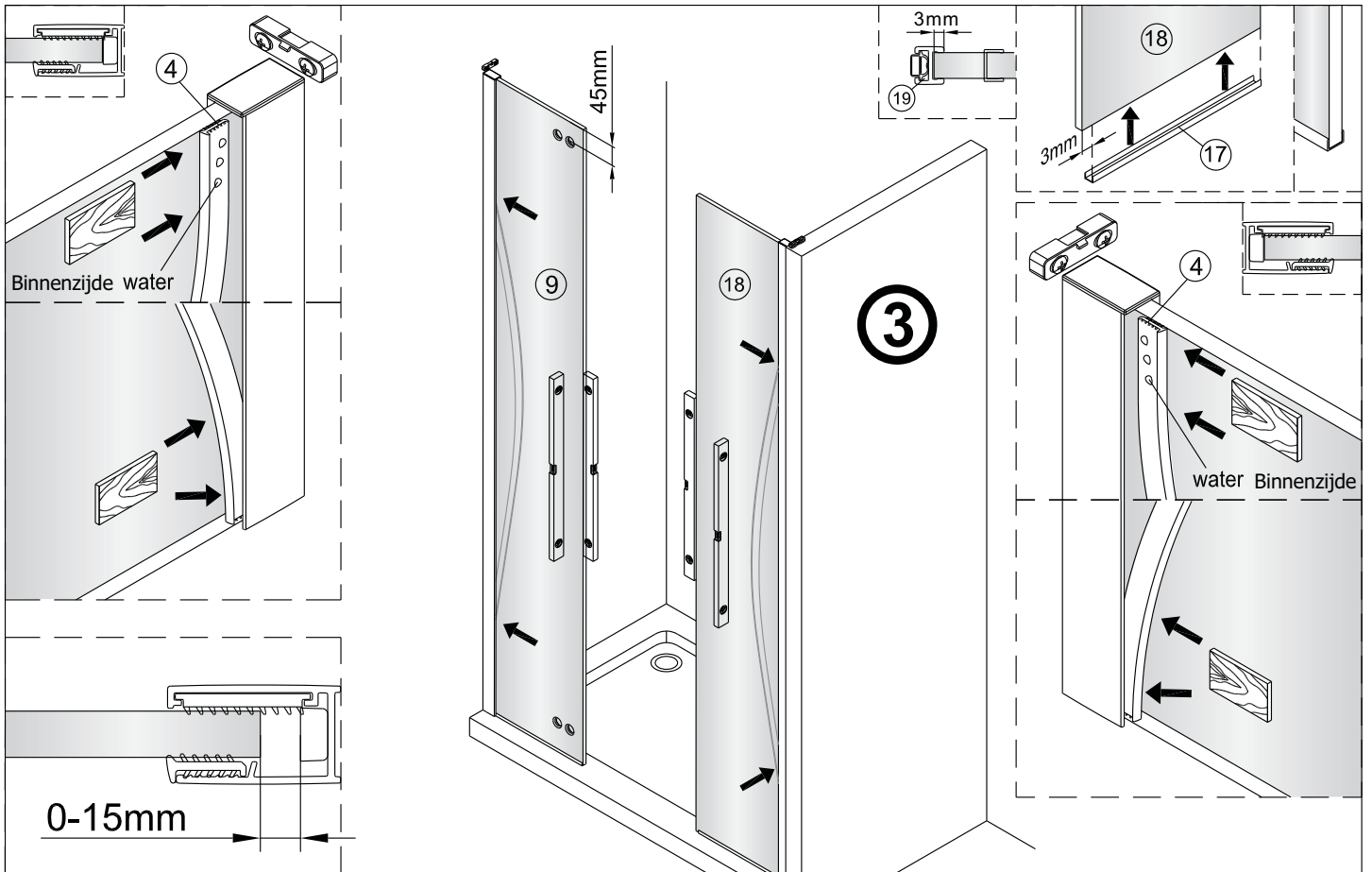
SET A

1



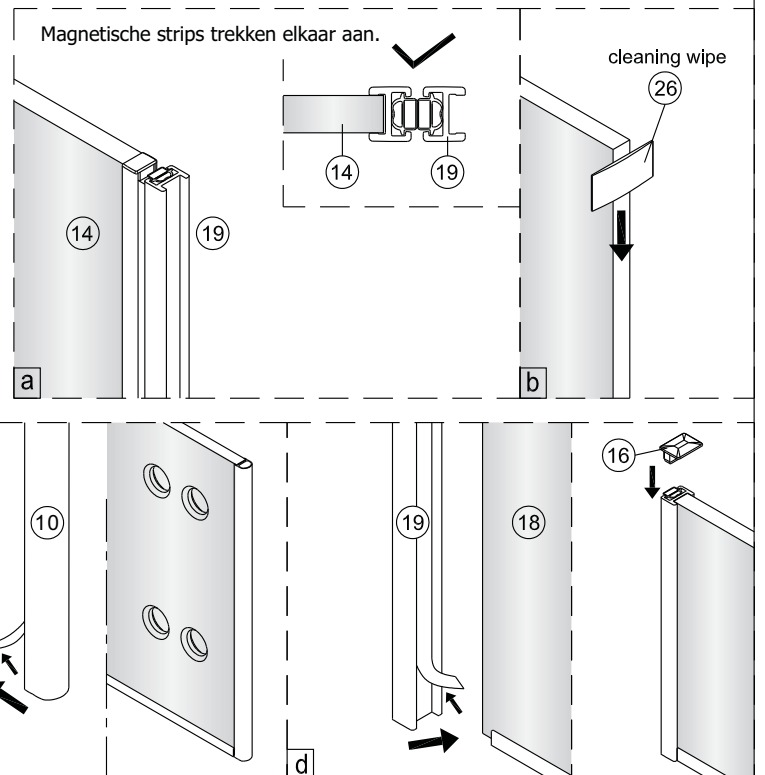
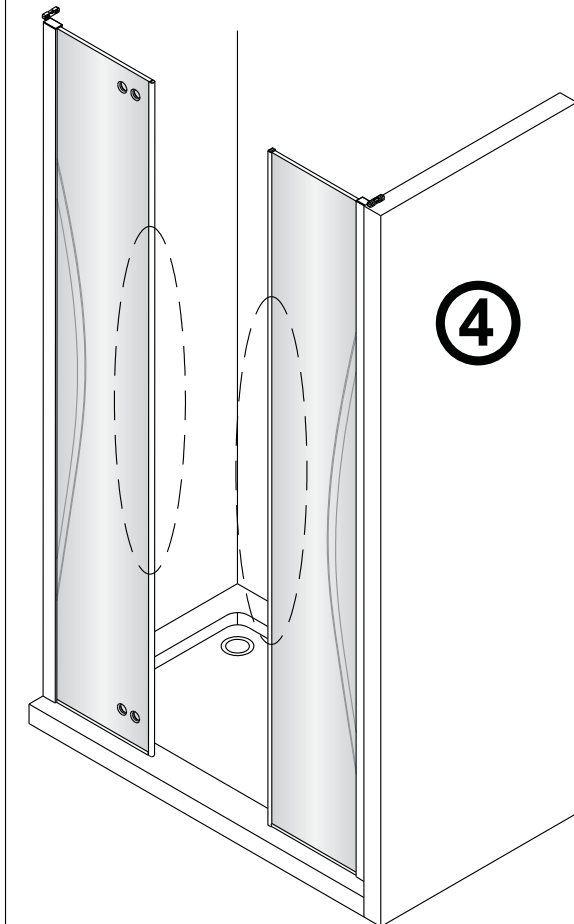
2

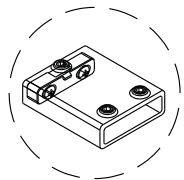




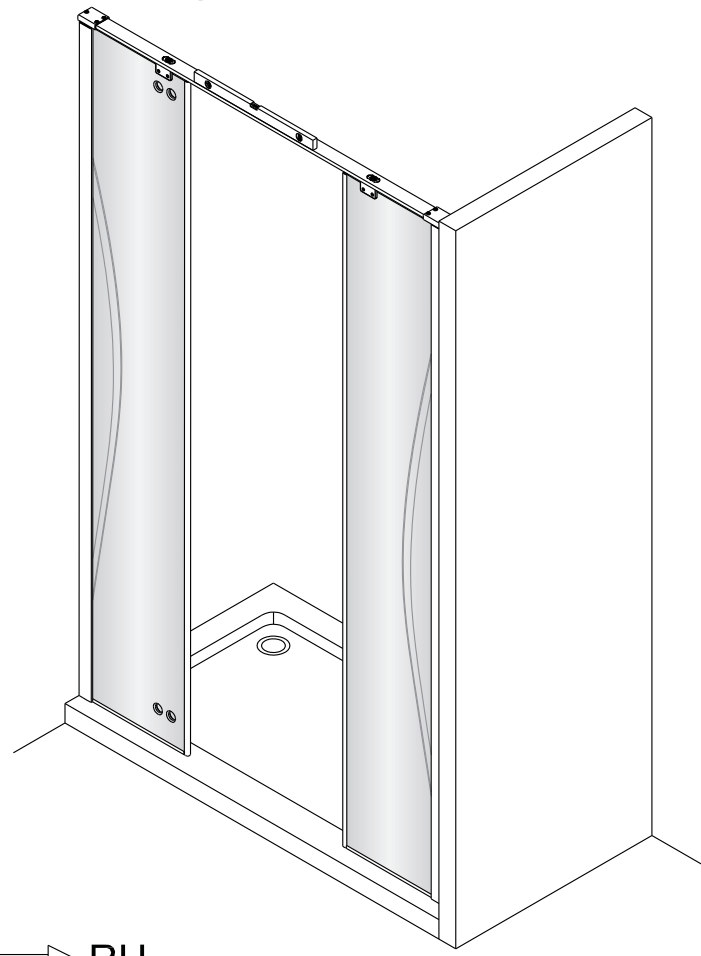
Het glas is aan deze zijde voorzien van Easy Clean behandeling. Plaats deze zijde aan de binnenkant van de douche.

Reinig de glazen rand met No. 26. Verwijder de dubbelzijdige tape een klein beetje en plak de strip tegelijkertijd op de glasrand.

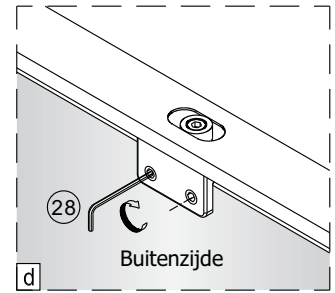
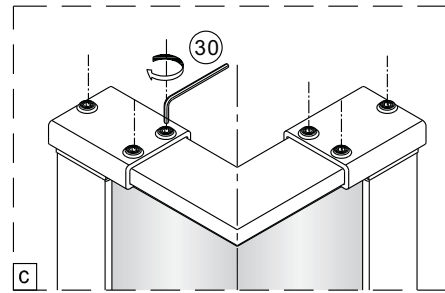
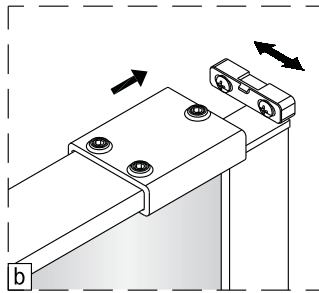
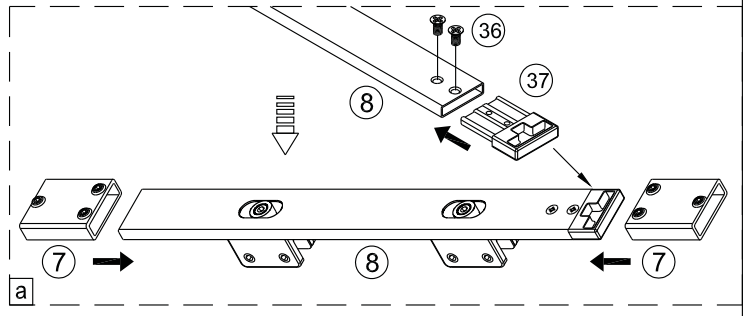
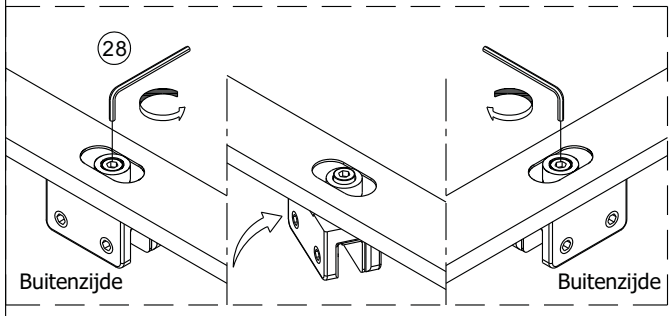




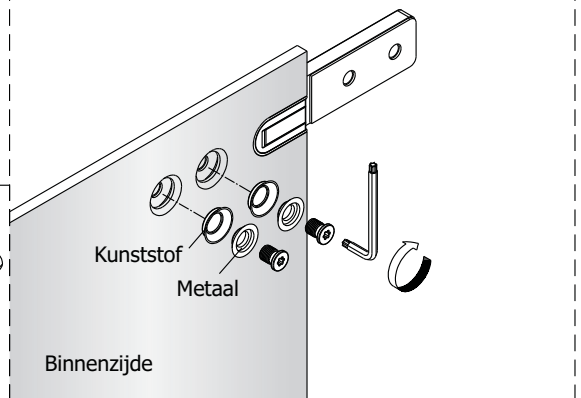
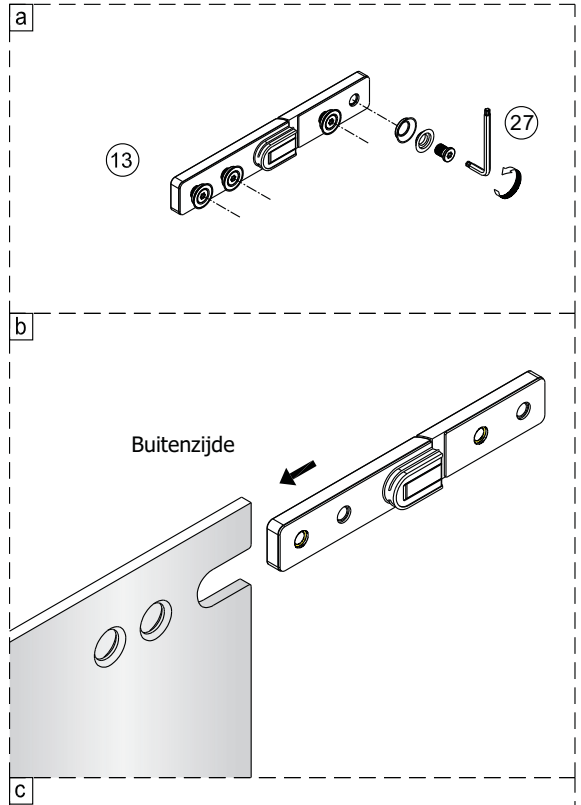
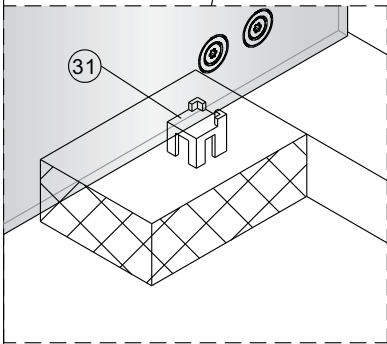
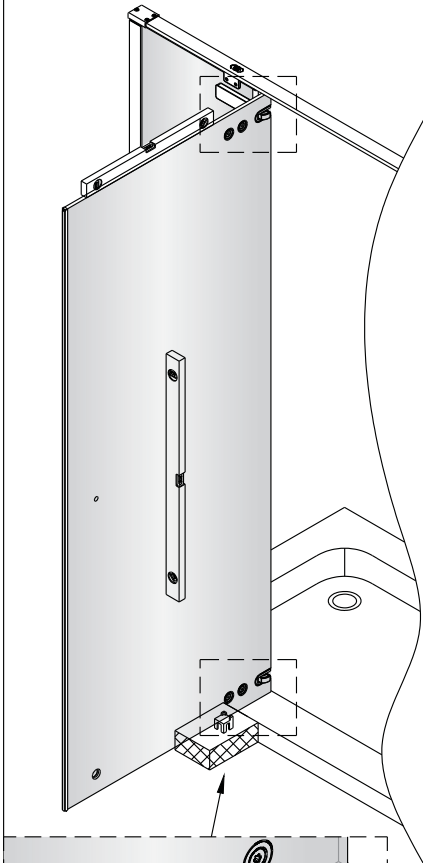
5



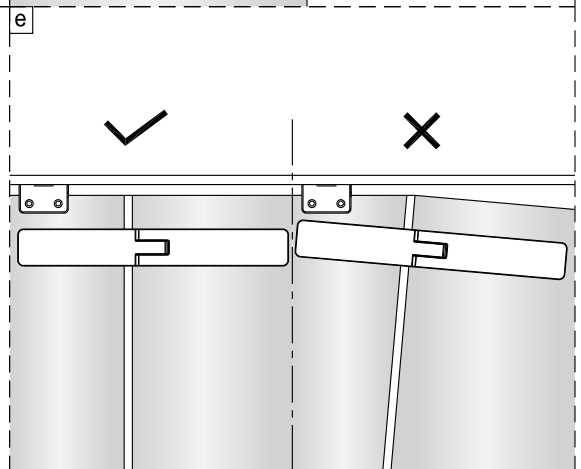
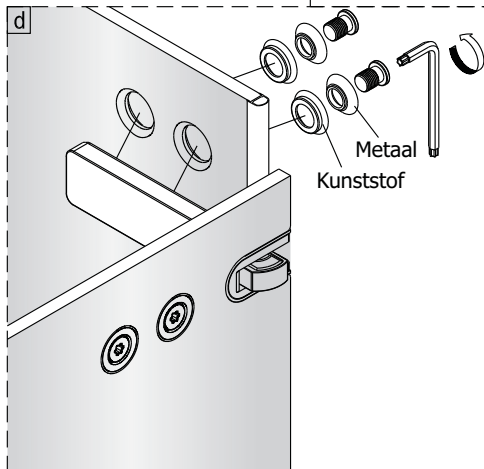
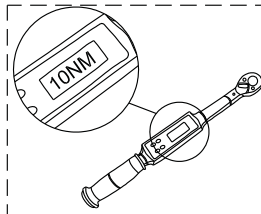
LH → RH

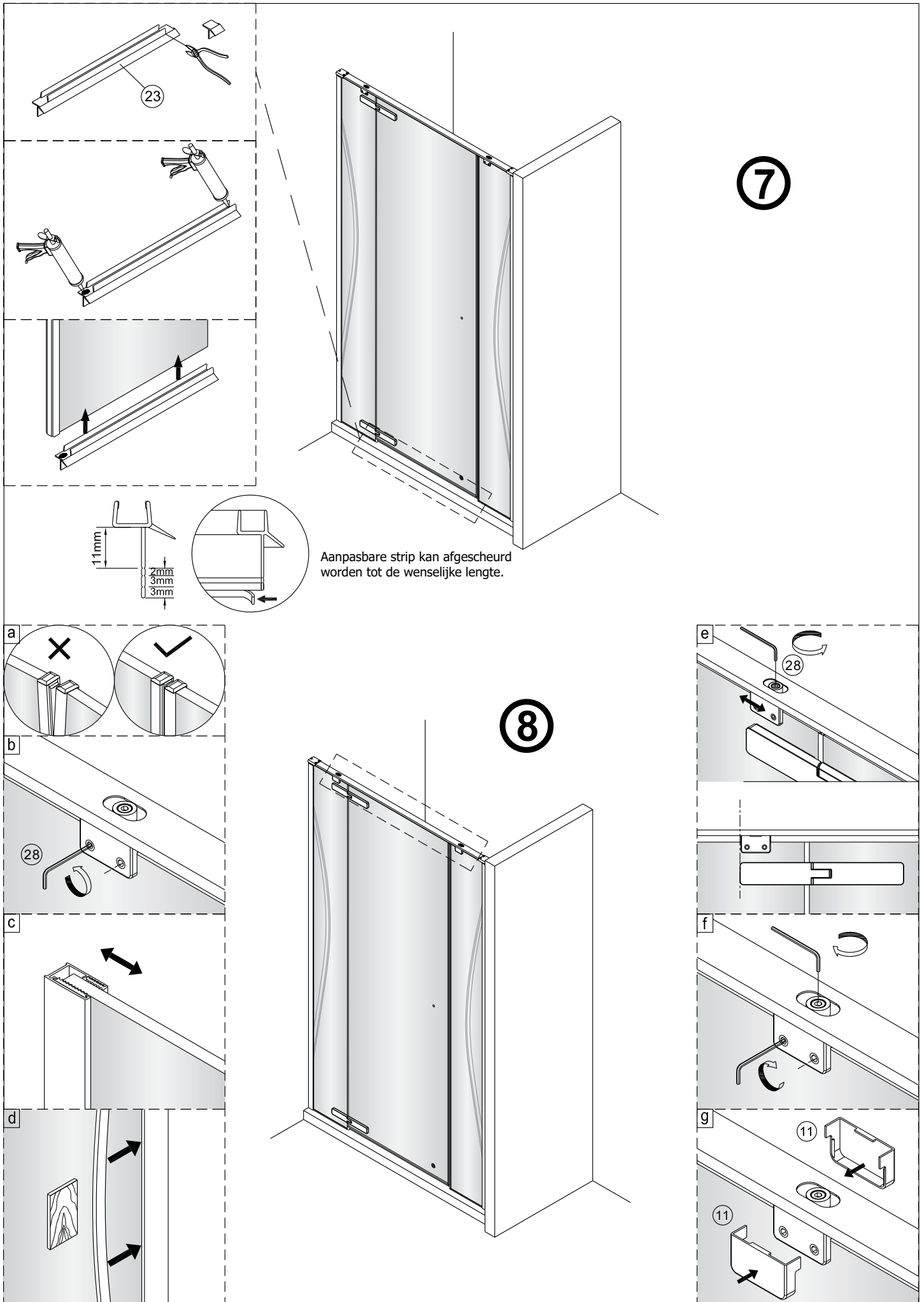


6



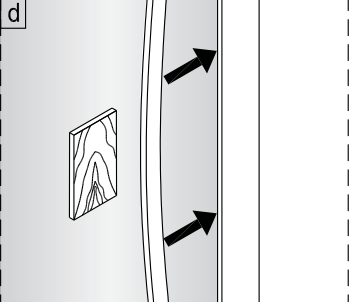
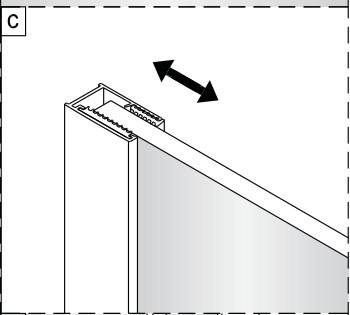
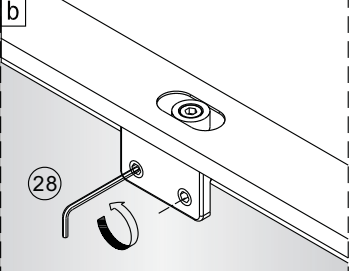
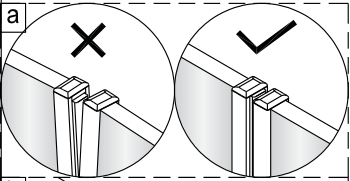
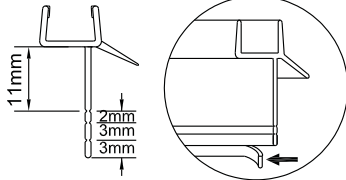
Zet de schroeven vast met 9-10 N.m



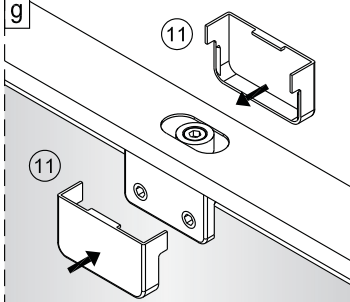
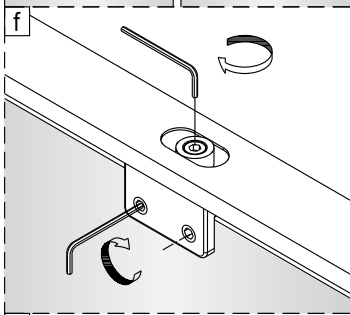
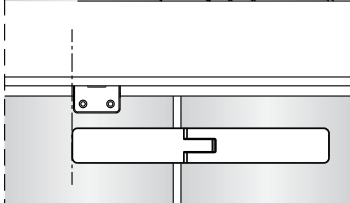
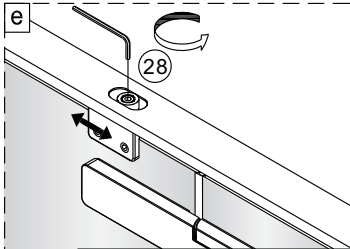


7

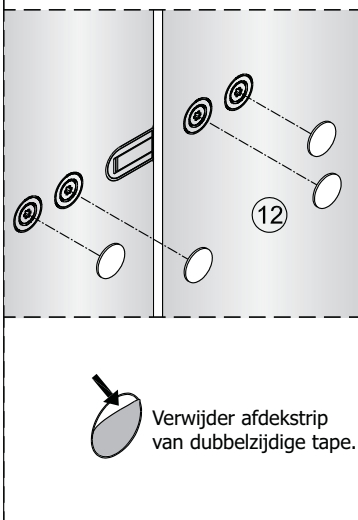
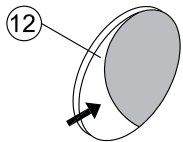
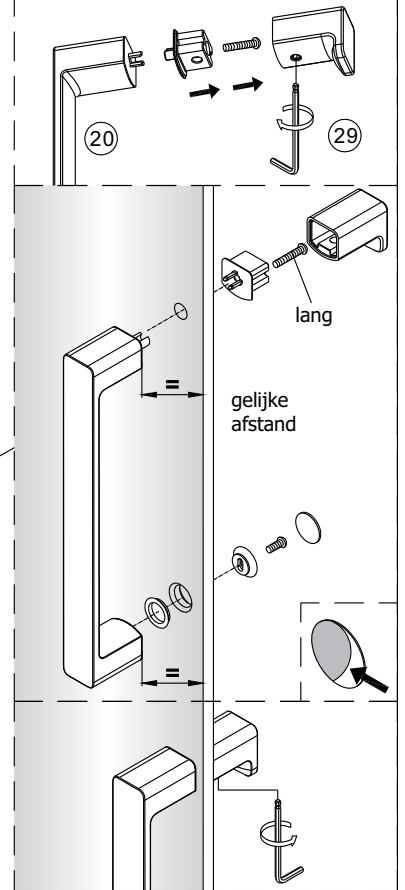
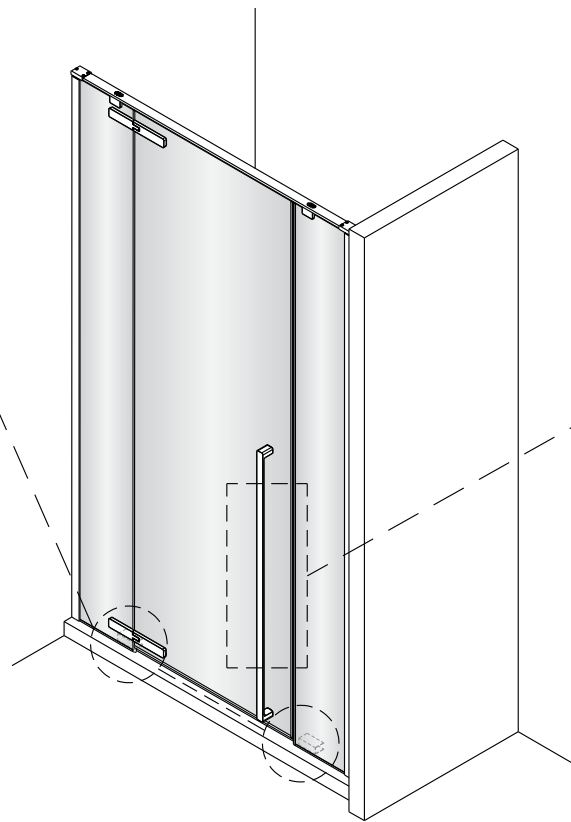
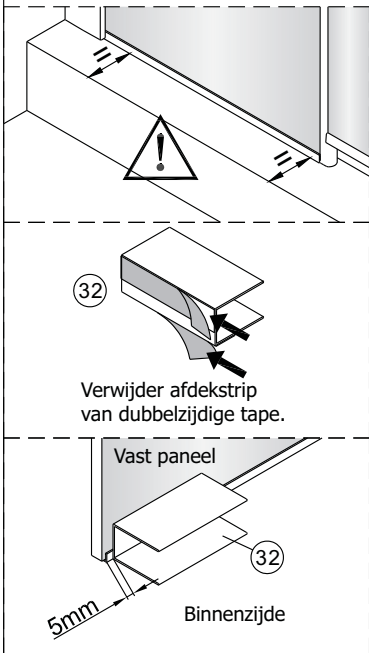
Aanpasbare strip kan afgescheurd worden tot de wenselijke lengte.



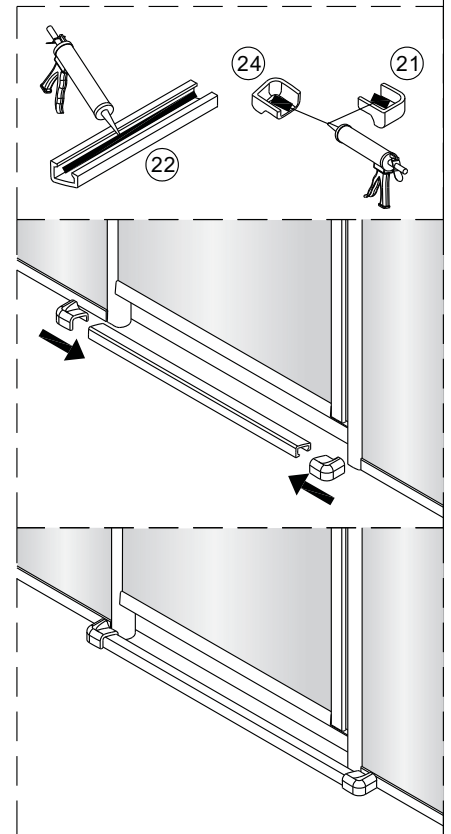
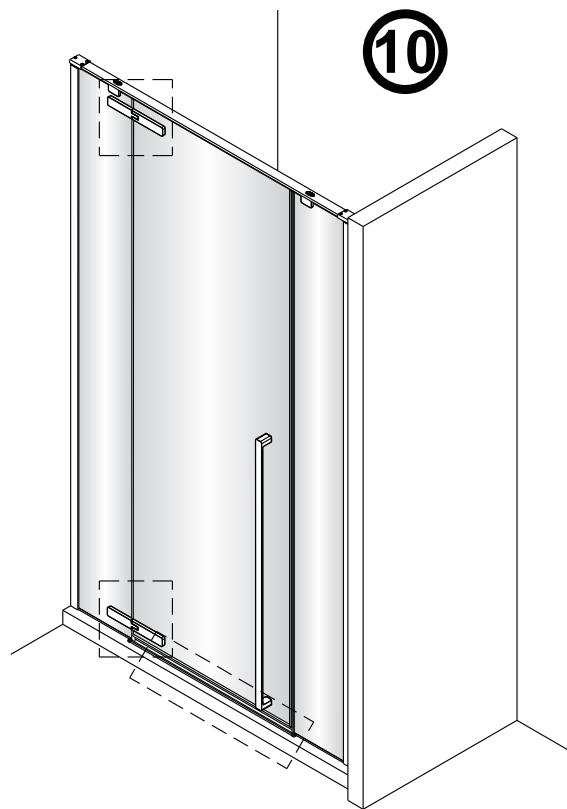
8



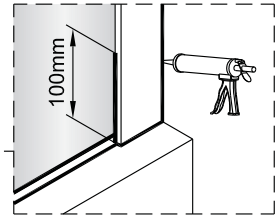
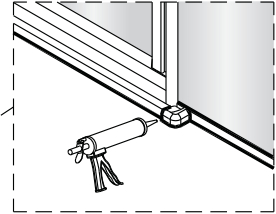
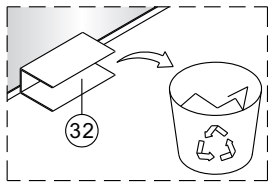
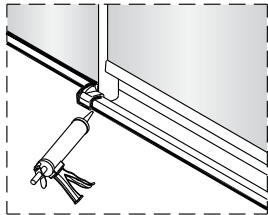
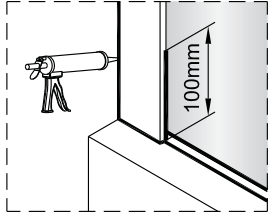
9



10



11

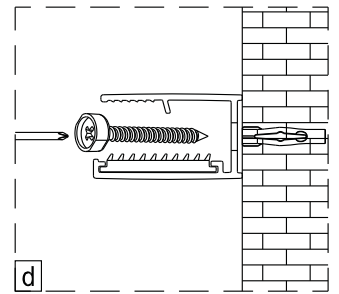
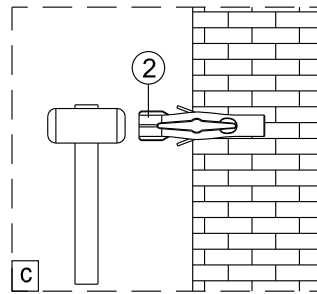
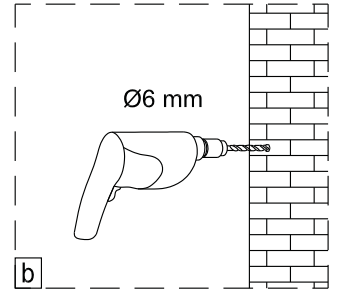
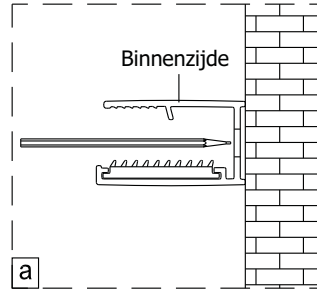
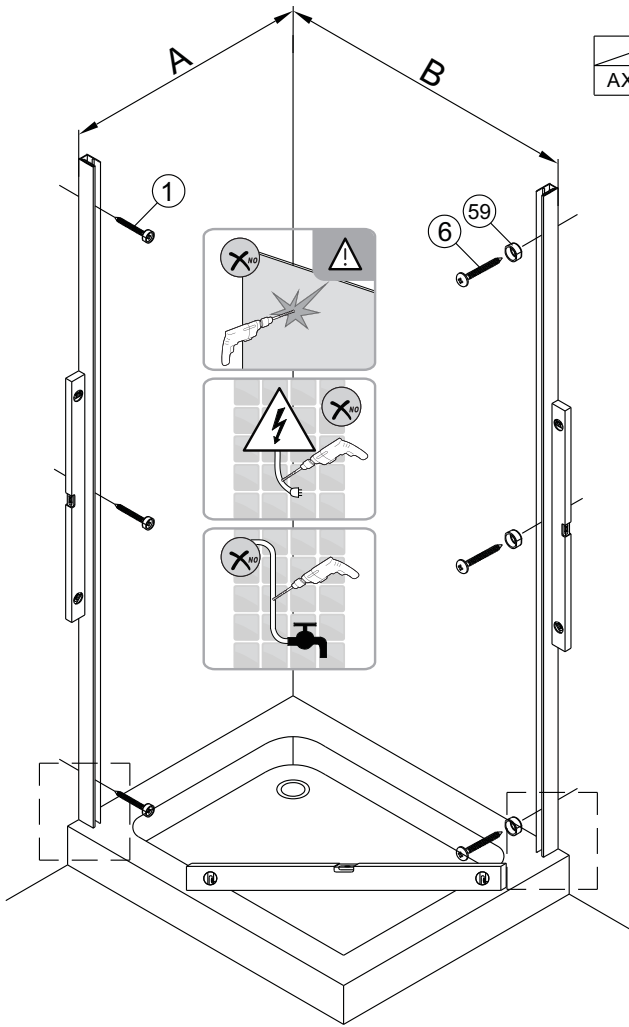


SET B

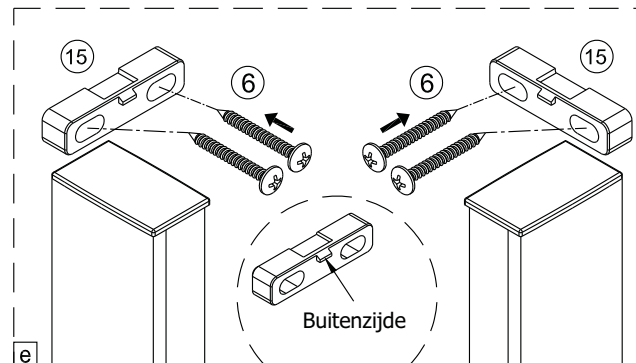
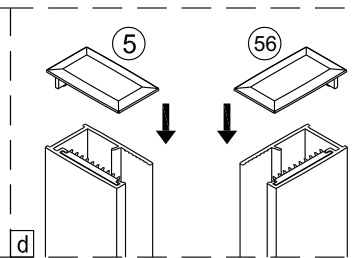
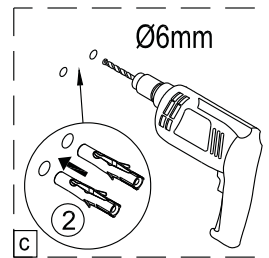
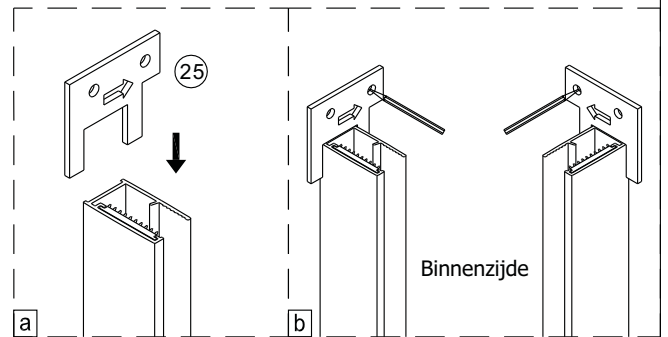
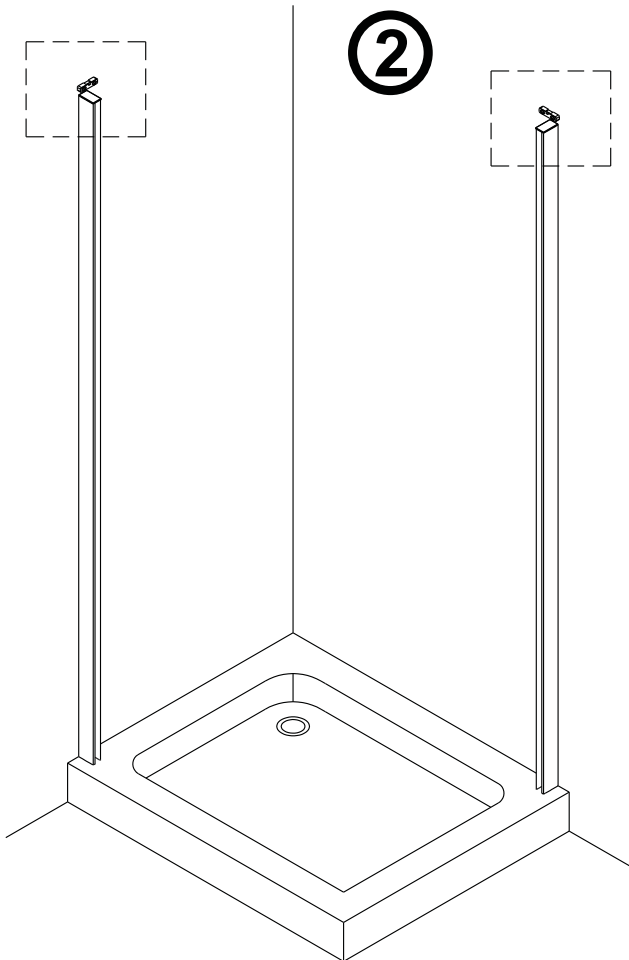
	A(mm)
AXR90	867~882

	B(mm)
AXB14	1375~1390
AXB16	1575~1590

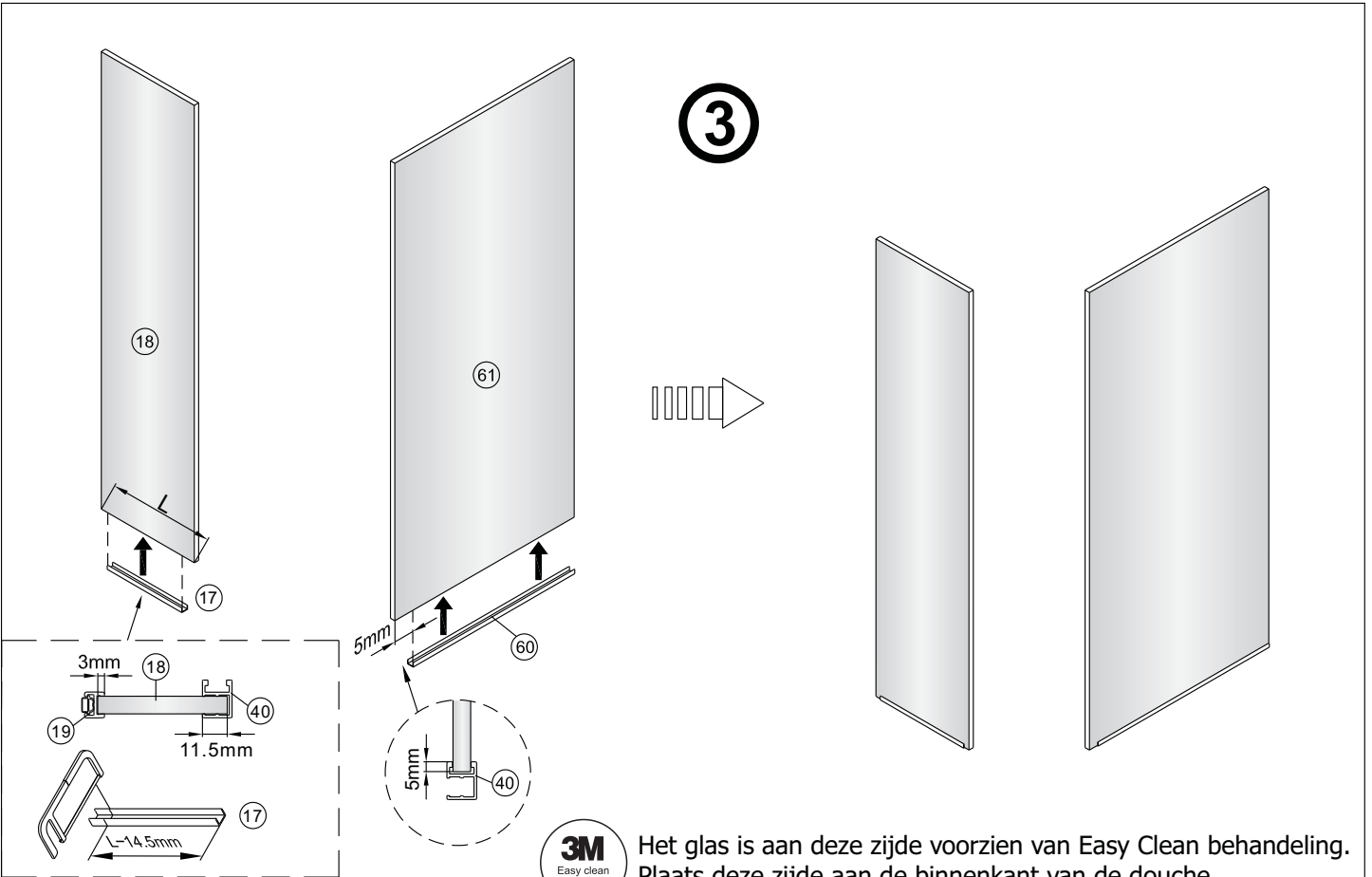
1



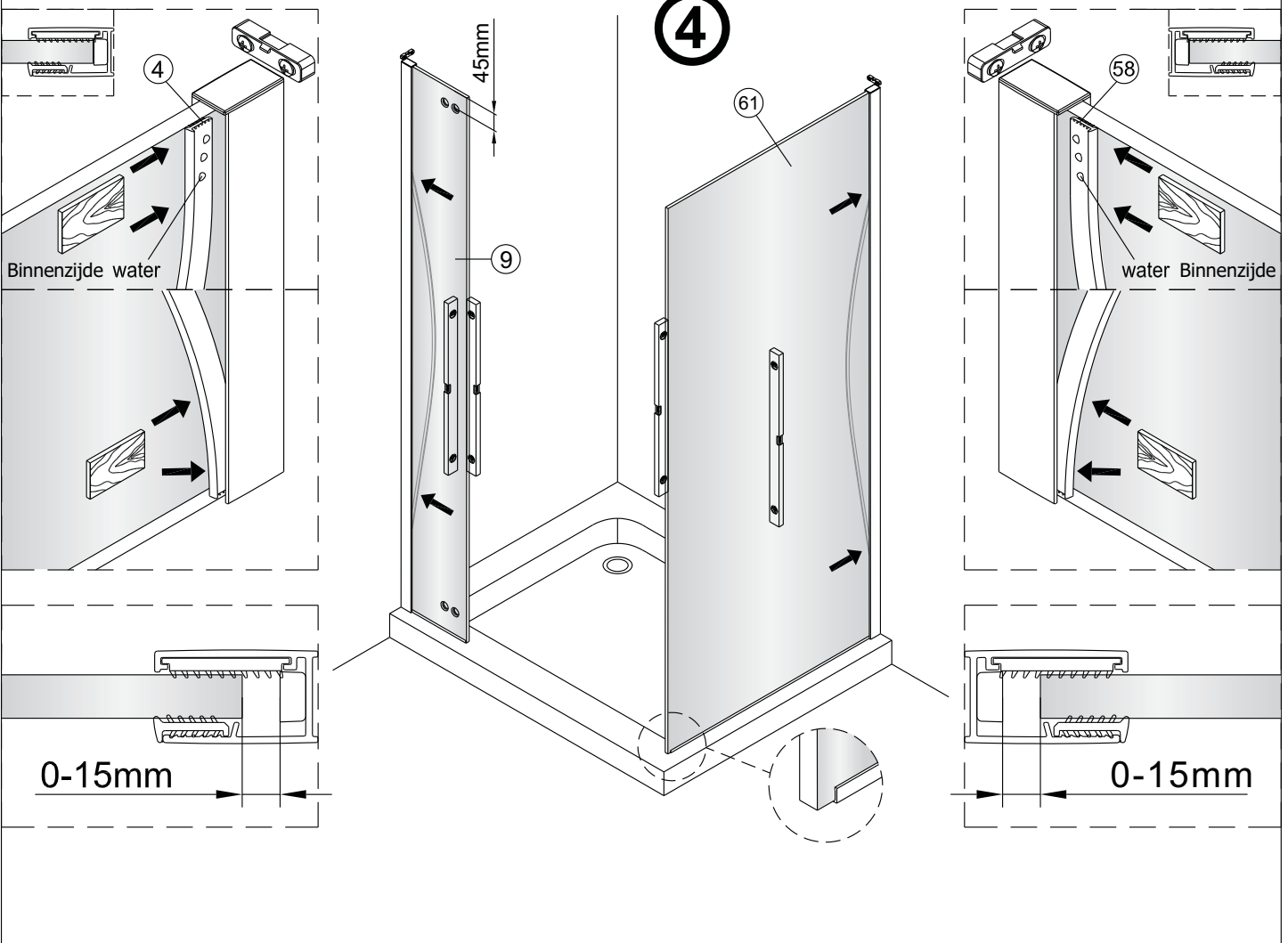
2

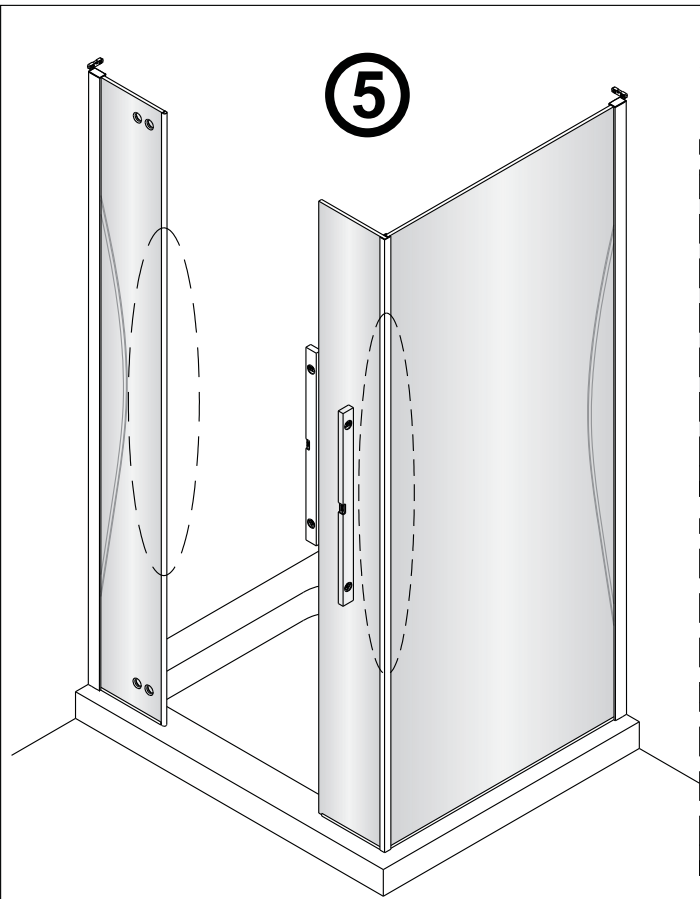


3



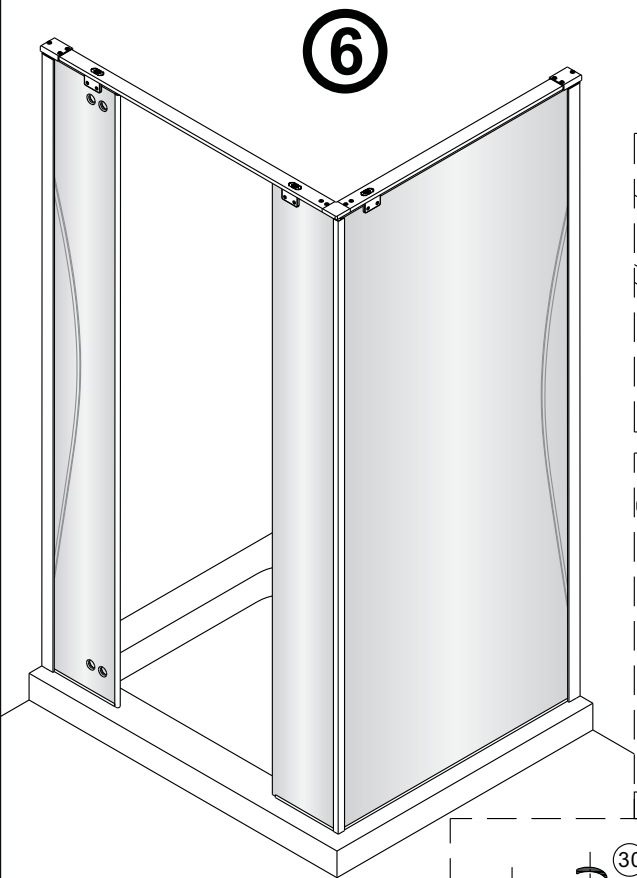
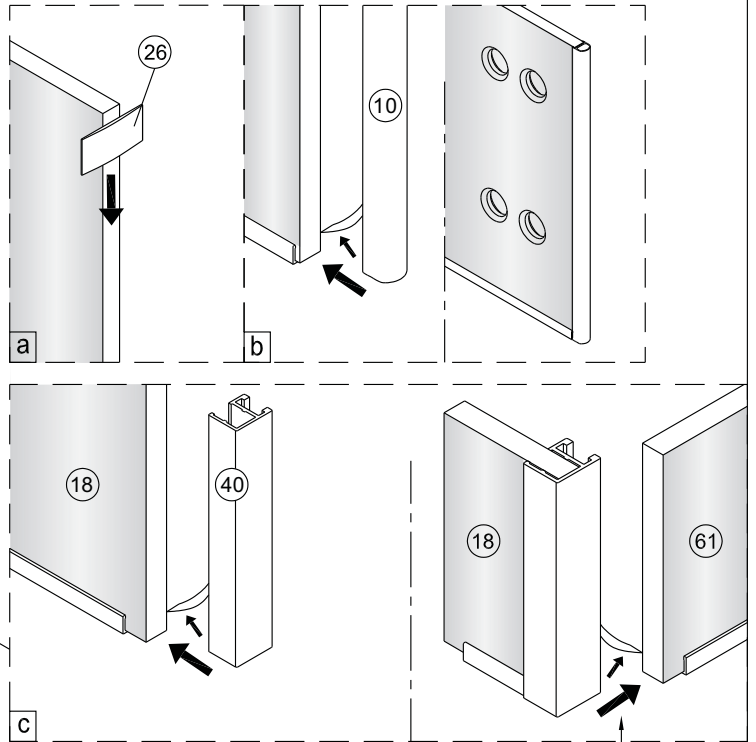
4





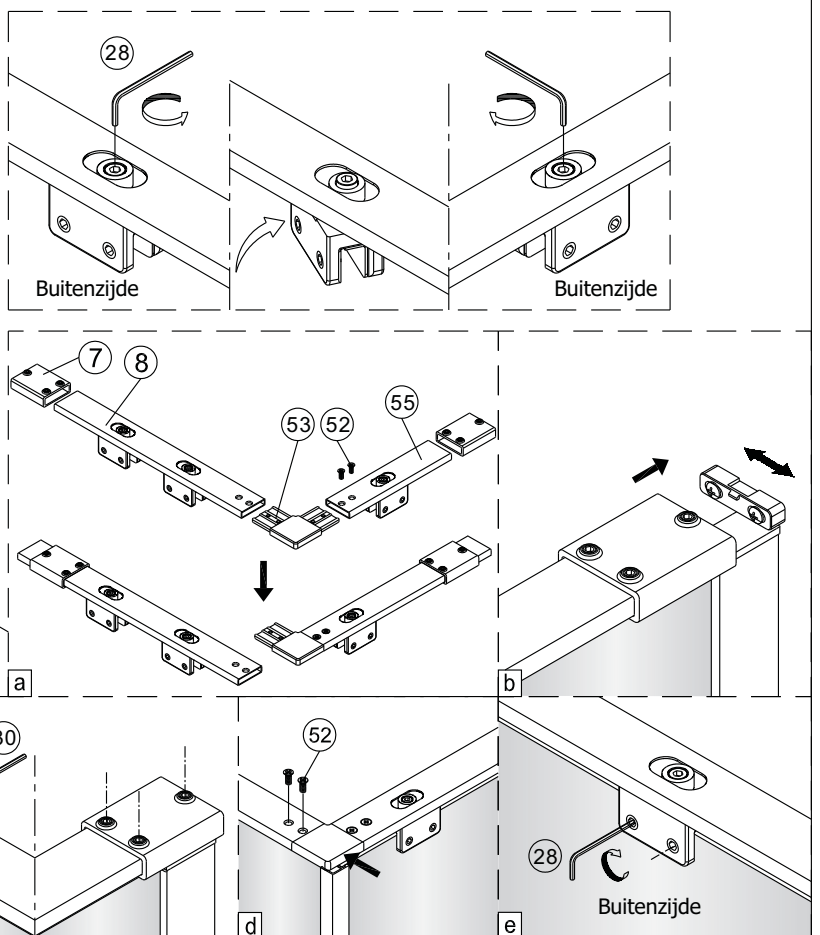
5

Reinig de glazen rand met No. 26.
Verwijder de dubbelzijdige tape een klein
beetje en plak de strip tegelijkertijd op de glasrand.

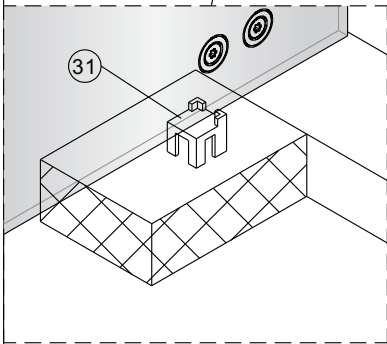
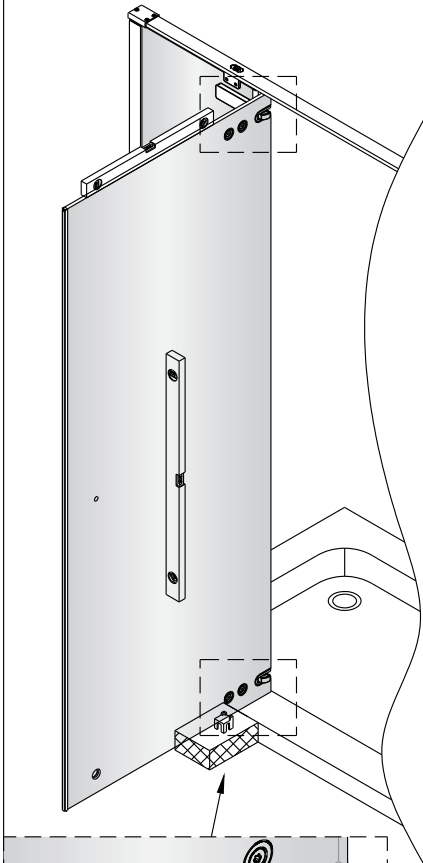


6

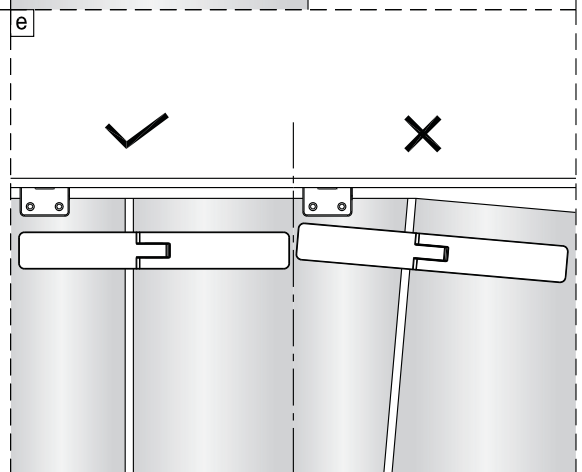
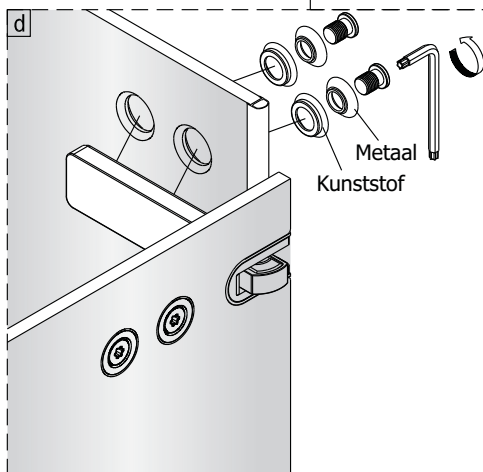
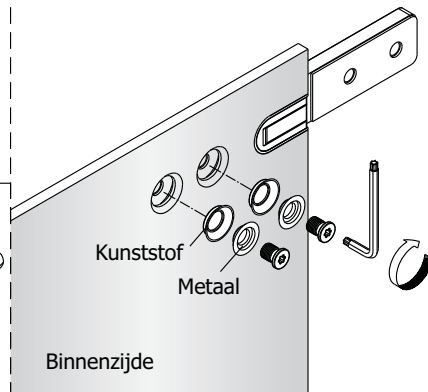
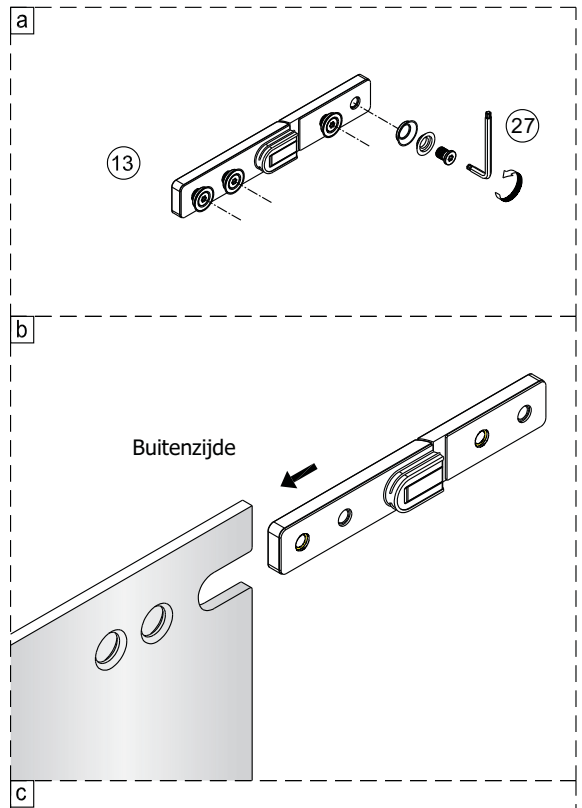
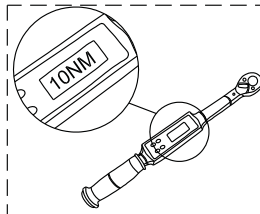
LH → RH



7

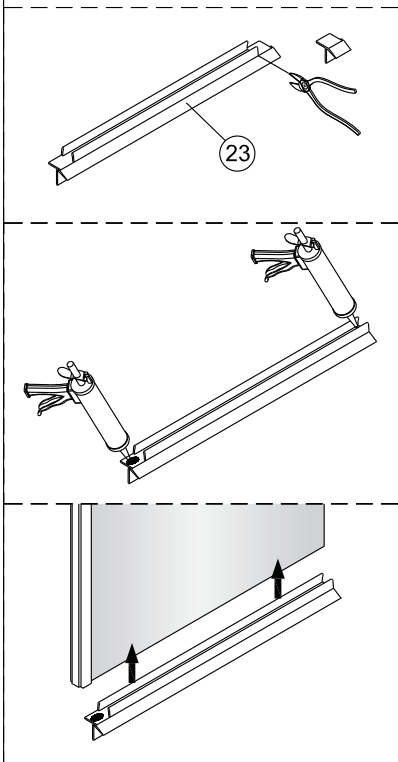
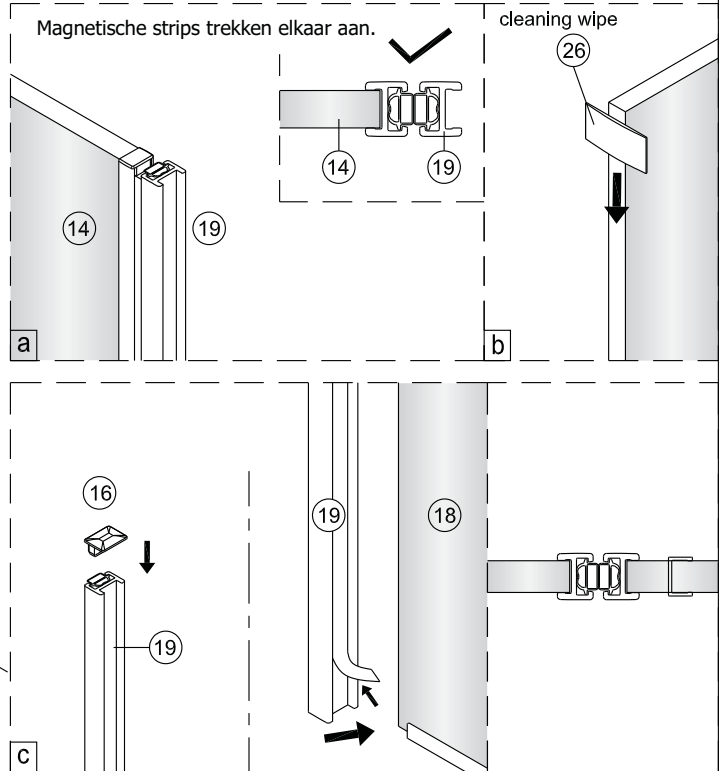
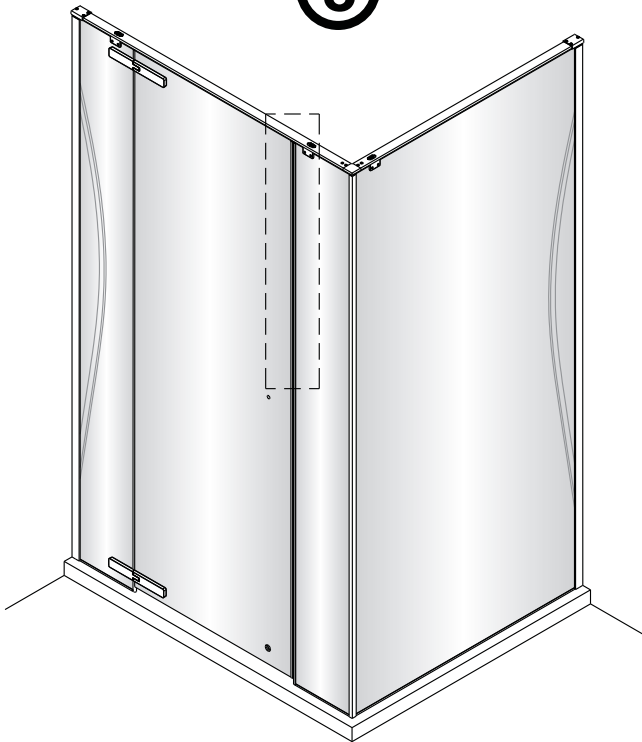


Zet de schroeven vast met 9-10 N.m

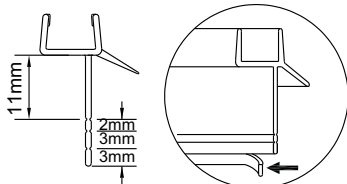
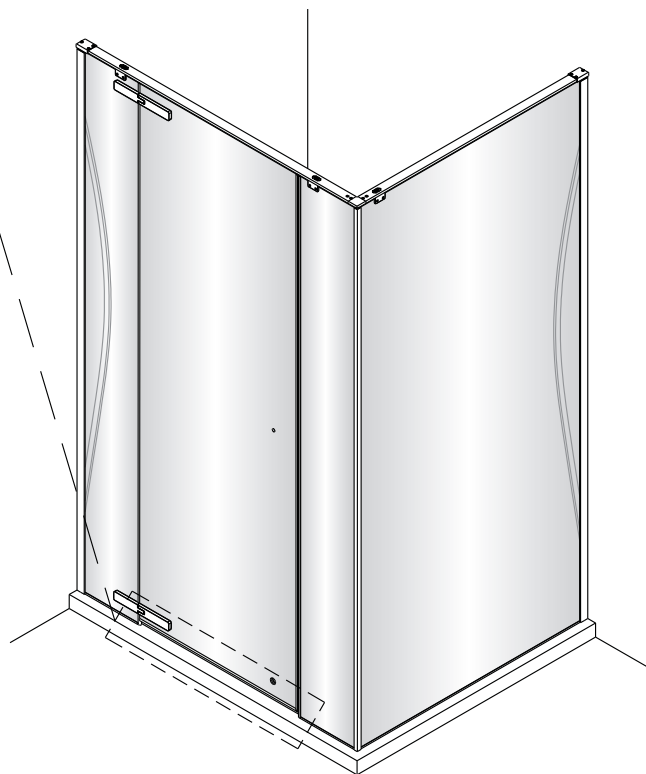


Reinig de glazen rand met No. 26.
 Verwijder de dubbelzijdige tape een klein
 beetje en plak de strip tegelijkertijd op de glasrand.

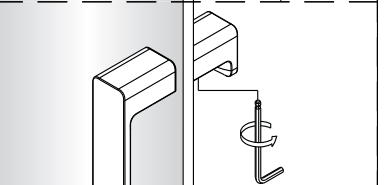
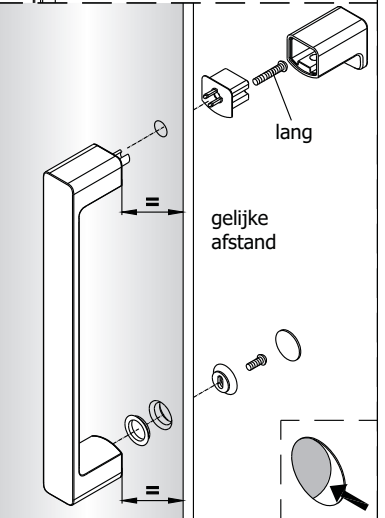
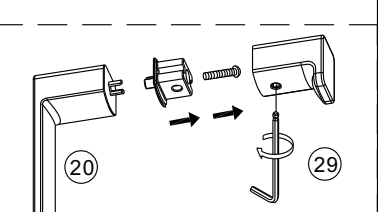
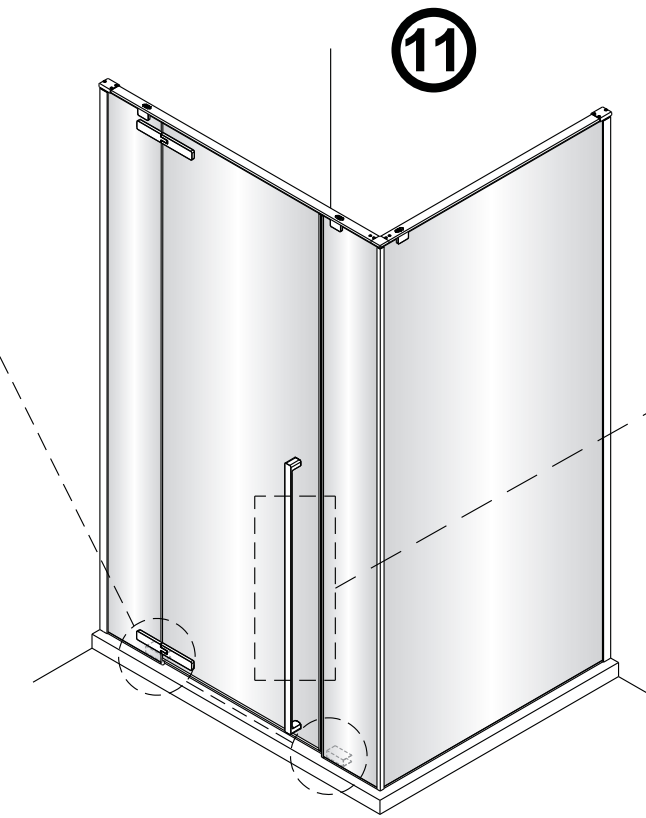
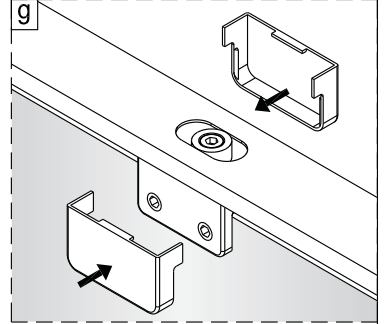
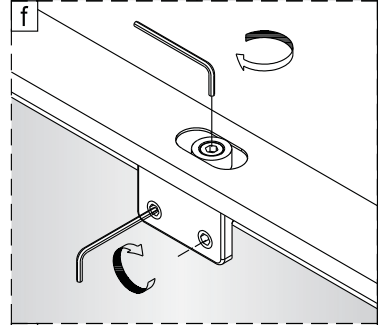
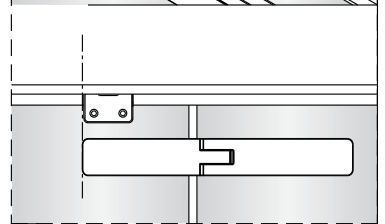
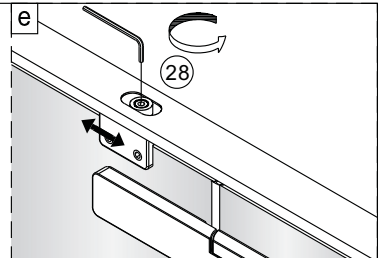
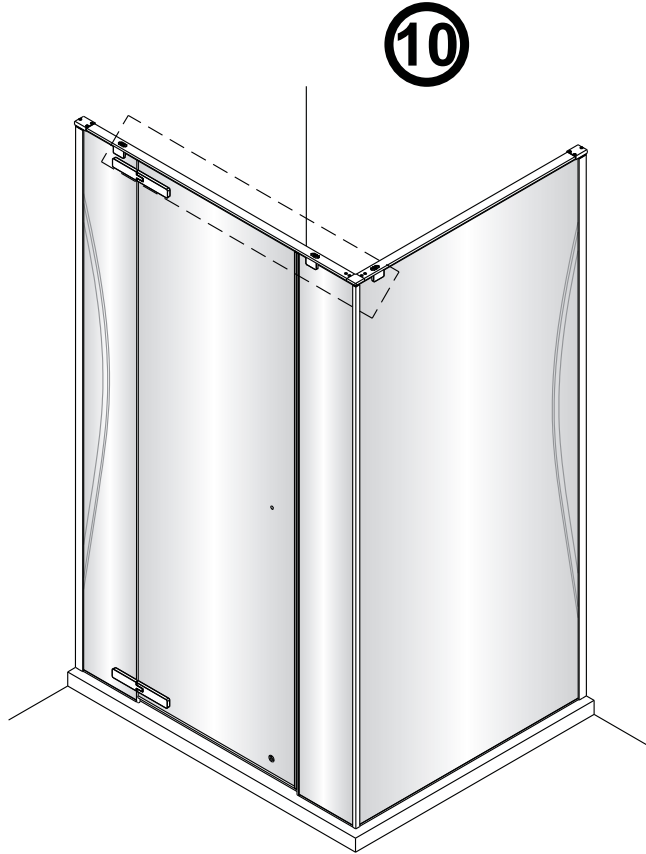
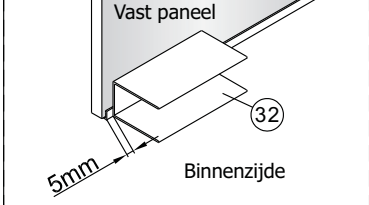
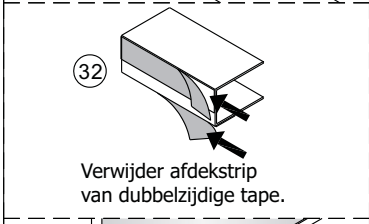
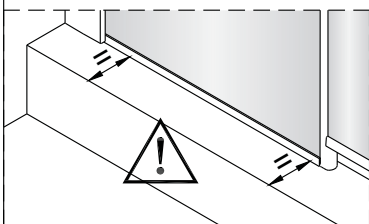
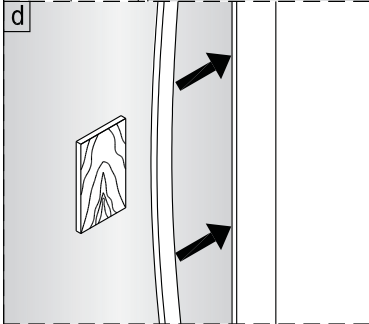
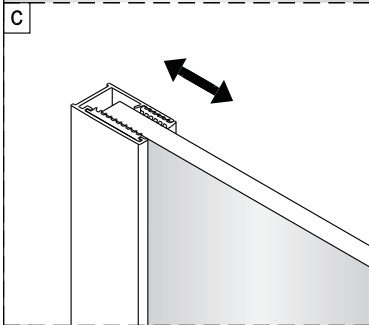
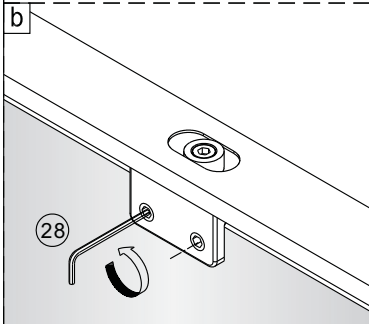
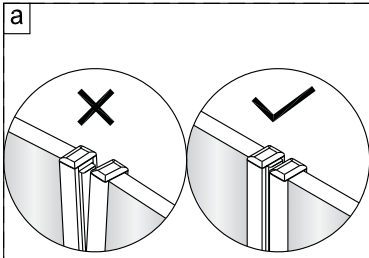
8



9



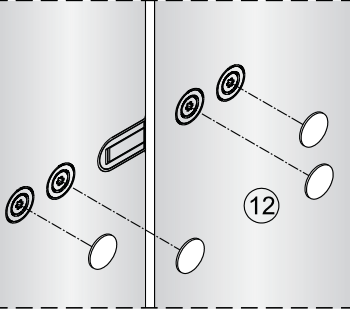
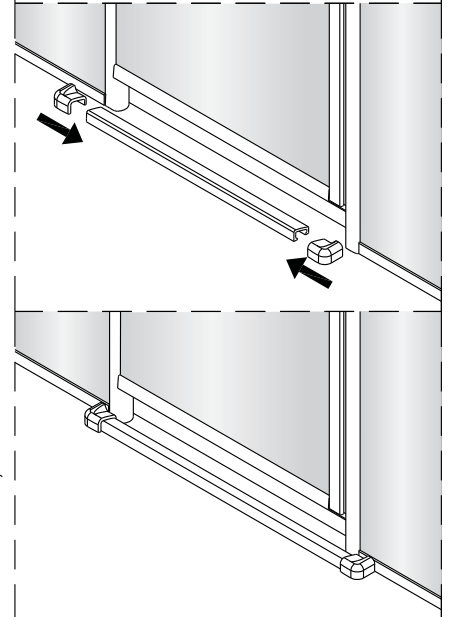
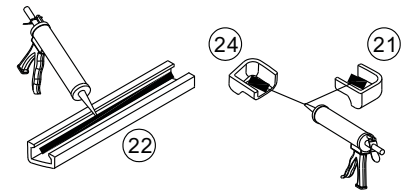
Aanpasbare strip kan afgescheurd
 worden tot de wenselijke lengte.



12

Verwijder afdekstrip van dubbelzijdige tape.

12



Verwijder afdekstrip van dubbelzijdige tape.

13

