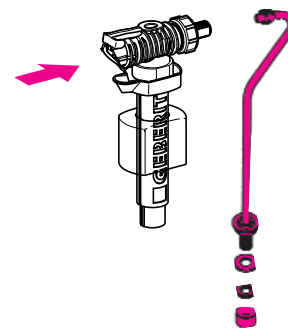
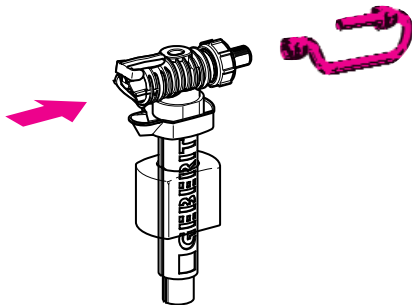
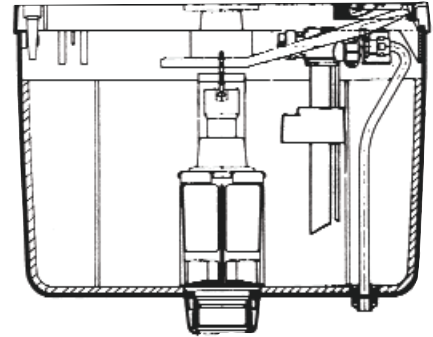
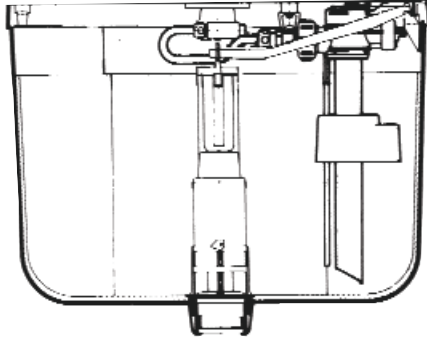


Geberit Montage



240.017

Zubehör-Set für Spülkasten WA innen Mitte, Superflach

Altes Schwimmventil komplett demontieren.
Schwimmventil auf Cu-Rohr anpassen und an Eckventil anschliessen.

Set d'accessoires pour les réservoirs de chasse extra-plat avec entrée d'eau derriere dans l'axe

Démonter complètement l'ancien robinet flotteur. Adapter le robinet flotteur au tube de cuivre et raccorder au robinet d'arrêt.

Kit accessori per cassetta Superpiatte con allacciamento posteriore centrale.

Smontare il vecchio rubinetto a galleggiante completo. Adattare il tubo in rame al rubinetto a galleggiante ed allacciare al rubinetto d'arresto.

214.376

Zubehör-Set für Spülkasten 25.300

Schwimmventil und altes Cu-Einlaufrohr demontieren.
Neues Cu-Einlaufrohr an Ventil vormontieren, im Spülkasten einbauen und an Eckventil anschliessen.

Set d'accessoires pour les reservoirs de chasse 25.300

Démonter le robinet flotteur, ainsi que le tube de cuivre.
Prémontier le tube de cuivre au flotteur, le monter dans le réservoir de chasse et le brancher au robinet d'arrêt.

Kit accessori per cassetta 25.300

Smontare il rubinetto a galleggiante con il tubo in rame.
Applicare il nuovo tubo in rame al rubinetto, introdurlo nella cassetta ed allacciare al rubinetto d'arresto.