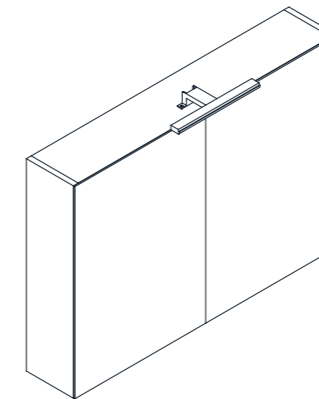
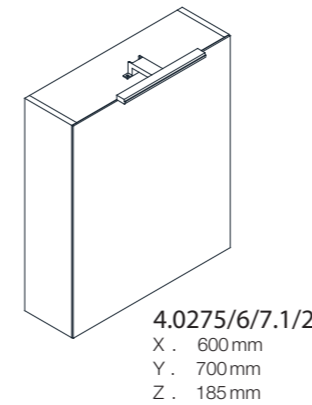
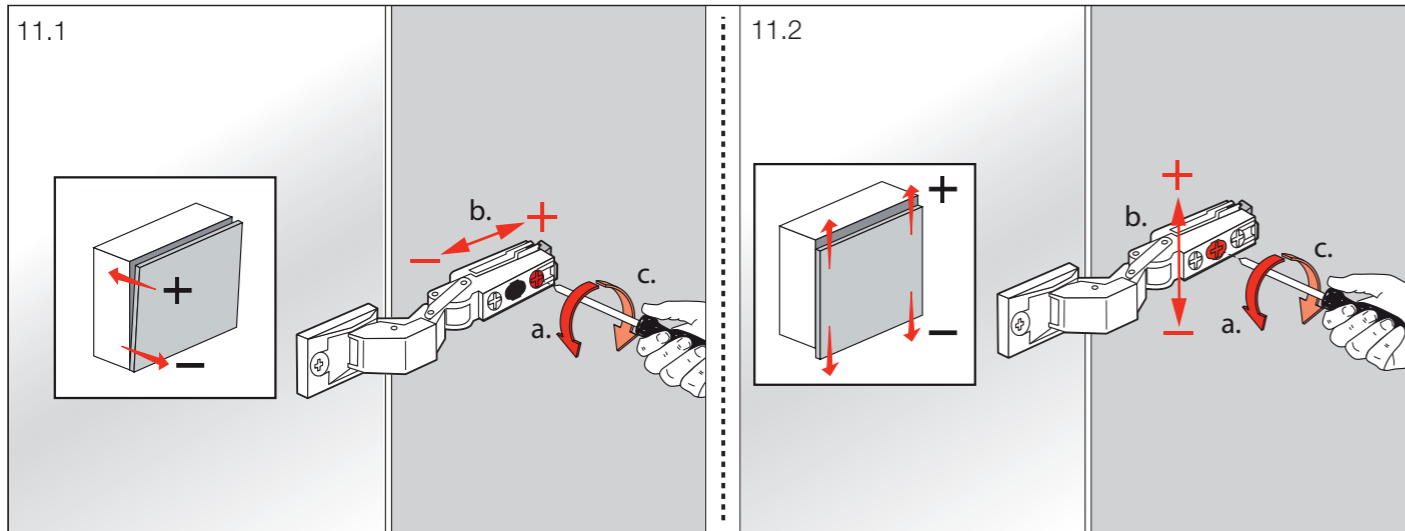
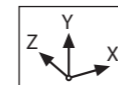


LAUFEN

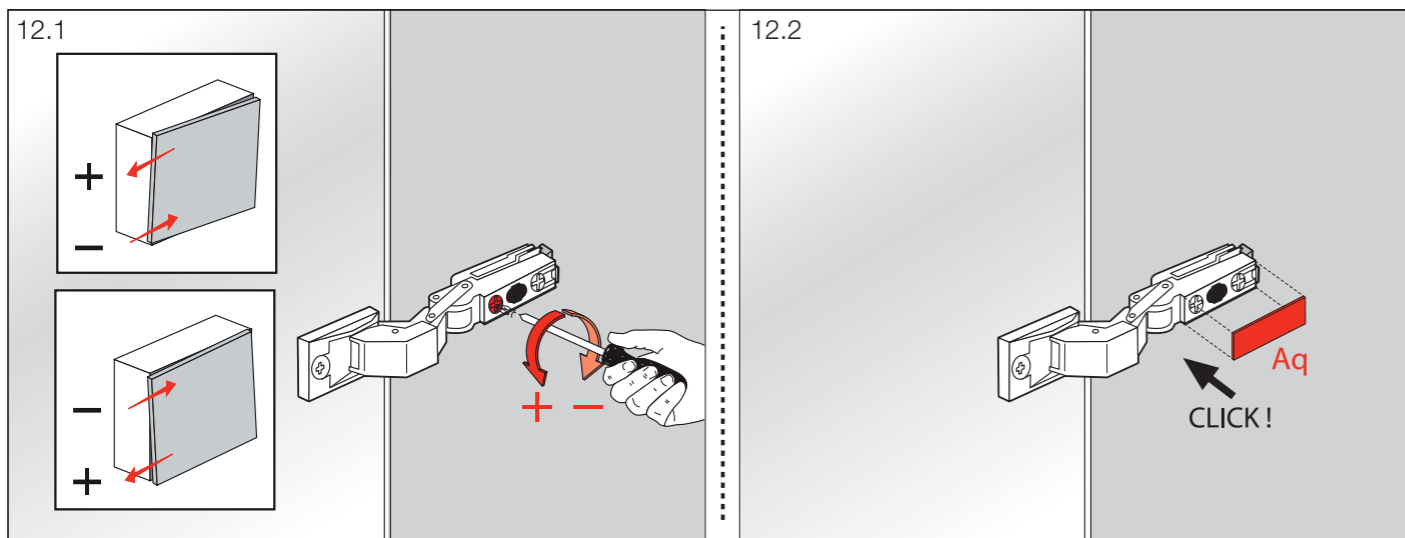
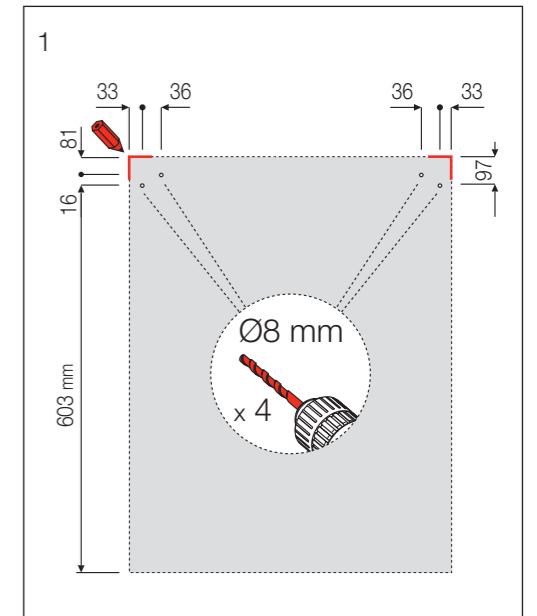
BASE Mirror cabinet

4.0275.1/2 / 4.0276.1/2 / 4.0277.1/2 / 4.0280.2 / 4.0281.2 / 4.0282.2
4.0285.2 / 4.0286.2 / 4.0287.2 / 4.0290.2 / 4.0291.2 / 4.0292.2

Garantie/Haftung nur bei Montage gemäss Anleitung.
Responsabilité/garantie à condition d'observer les instructions de montage.
Garanzia valida solo se si rispettano le istruzioni di montaggio.
The warranty/liability only applies when installation is effected as per the instructions.
La garantía solamente será válida si se siguen las instrucciones de instalación.
Garantie/aansprakelijkheid uitsluitend van kracht indien volgens de instructies is geïnstalleerd.
Záruka a ručení za vady jsou poskytovány za podmínky, že montáž je provedena v souladu s tímto návodem.
Garantija taikoma tik tuo atveju, kai montavimas yra atliktas tiksliai pagal instrukciją.
Gwarancja obejmuje wyrob jedynie wówczas gdy montaż został przeprowadzony zgodnie z instrukcją.
Szavatosság/jótállás csak az útmutató szerinti szerelés esetén.
Мы предоставляем гарантию и несем ответственность, только если монтаж произведен в соответствии с инструкцией по монтажу.
Гарантията/отговорността е валидна само когато монтажът е изпълнен както е указано в инструкцията.



4.0280.1/2.2 X . 800 mm Y . 700 mm Z . 185 mm
4.0285.6/7.2 X . 1000 mm Y . 700 mm Z . 185 mm
4.0290.1/2.2 X . 1200 mm Y . 700 mm Z . 185 mm



DE	Diese Anleitung muss dem Benutzer ausgehändigt werden. Garantie/Haftung nur bei Montage gemäss Anleitung durch eine konzessionierte Fachkraft und gemäss örtlicher Vorschriften.
EN	This instruction must be give to the user. Guarantee/Liability only when assembled by an approved specialist in accordance with the instructions and local regulations.
ET	See juhend tuleb väljastada kasutajale. Garantii/vastutus kehtib ainult paigaldusloaga spetsialisti tehtud juhendile vastava paigalduse korral ja kohalike eeskirjade järgi.
HR	Ove se upute moraju predati korisniku. Jamstvo/odgovornost samo u slučaju montaže u skladu s uputama koju je obavio koncesionirani stručnjak prema lokalnim propisima.
LV	Šīs instrukcijas ir jānodod lietotājam. Garantija ir spēkā tikai tad, ja uzstādīšanu veic licencēts speciālists saskaņā ar instrukcijām un atbilstoši vietējiem noteikumiem.
PT	Este manual deve ser entregue ao utilizador. A garantia só é válida se a instalação for realizada por um técnico autorizado, de acordo com as instruções e os regulamentos locais.
RO	Prezentele instrucțiuni trebuie înmânate utilizatorului. Garanția este valabilă doar în cazul montării conforme cu instrucțiunile de către un specialist concesionat și respectând prevederile locale.
SK	Tento návod musí byť doručený používateľovi. Záruka platí, len ak sa montáž vykoná podľa návodu a ak ju vykoná odborník s oprávnením v súlade s miestnymi predpismi.
DA	Denne instruktion skal gives til brugeren. Garanti/erstatningsansvar kun hvis monteret af en godkendt specialist iht. instruktionerne og de lokale bestemmelser.
FI	Tämä ohje täytyy antaa käyttäjälle. Takuu/tuotevastuu on voimassa vain, kun asennuksen on suorittanut valtuutettu asiantuntija ohjeiden ja paikallisten määräysten mukaisesti.
NO	Denne instruksjonen må gis bruker. Garanti/ansvar kun gyldig når enheten er montert av en godkjent spesialist i henhold til instruksjonene og lokale regler.
SK	Tento pokyn sa musí byť poskytnúť používateľovi. Záruka/ručenie platí iba v prípade, že je výrobok zostavený overeným odborníkom v súlade s pokynmi a miestnymi predpismi.
SV	Denna instruktion måste ges till användaren. Garanti/ansvar ges endast vid montering av en godkänd specialipREst i enlighet med instruktionerna och lokala föreskrifter.

LAUFEN

Laufen Bathrooms AG
Wahlenstrasse 46
CH-4242 Laufen, Switzerland
www.laufen.com

