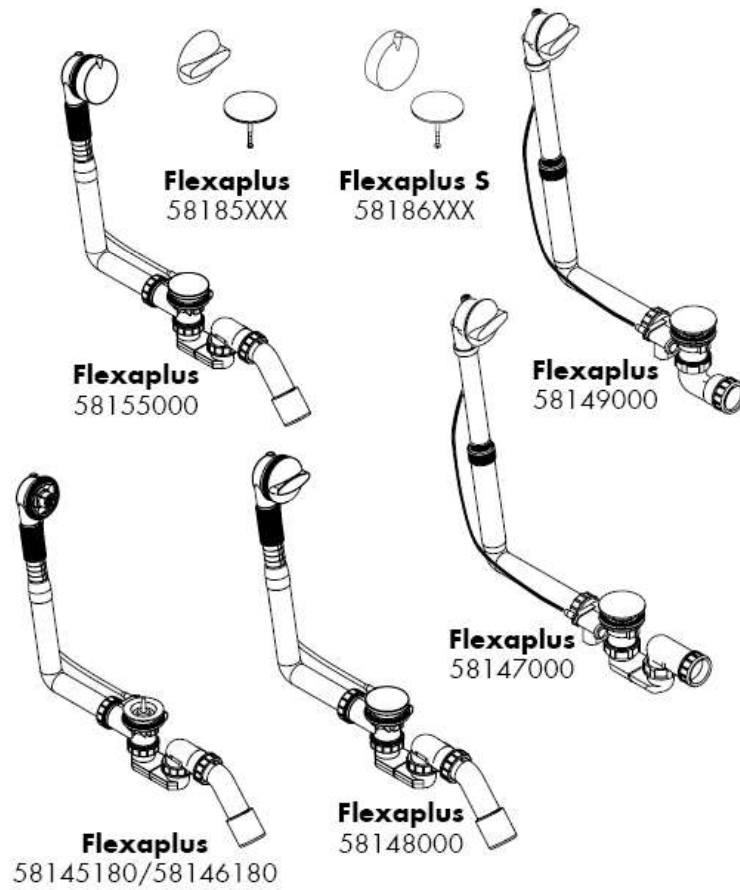
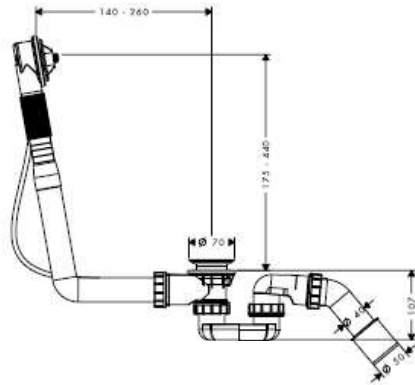


# Handleiding

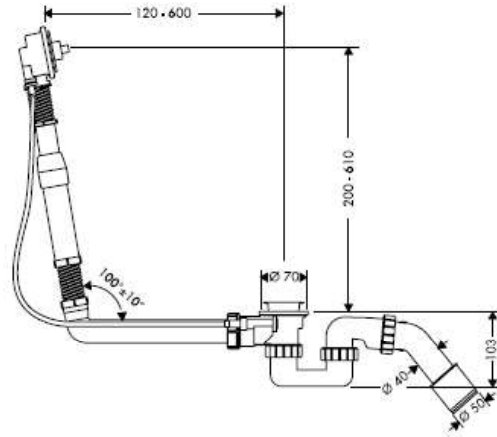


**hansgrohe**

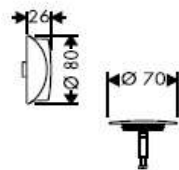
58145180



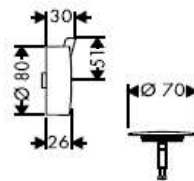
58146180



58185XXX



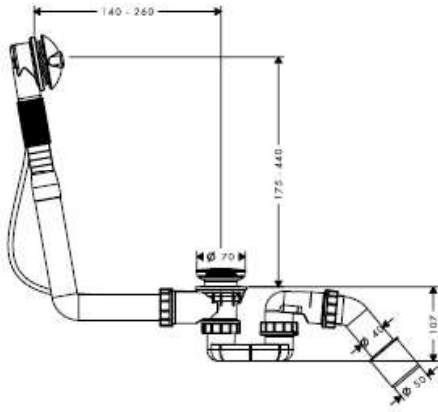
58186XXX



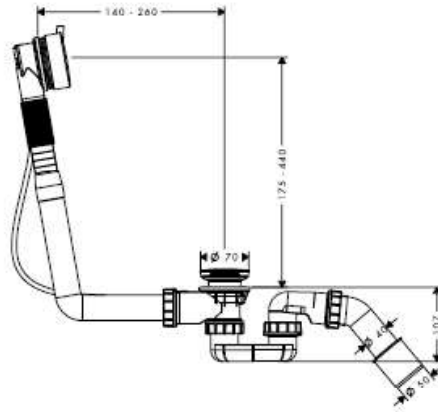
Keurmerk

	DVGW	P-IX	SVGW	ACS	NF	WRAS	KIWA
TÜV / SÜD					X		

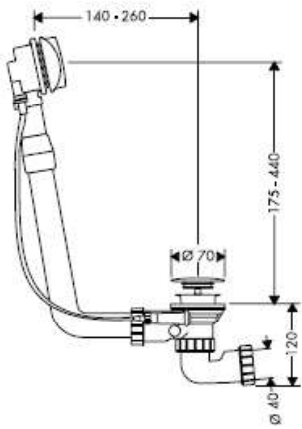
58148000



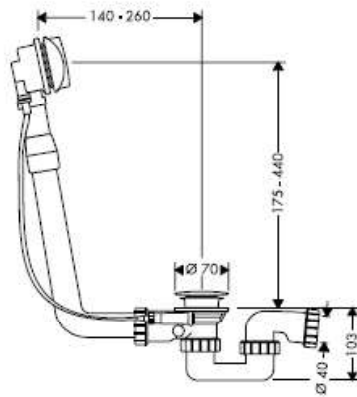
58155000



58149000

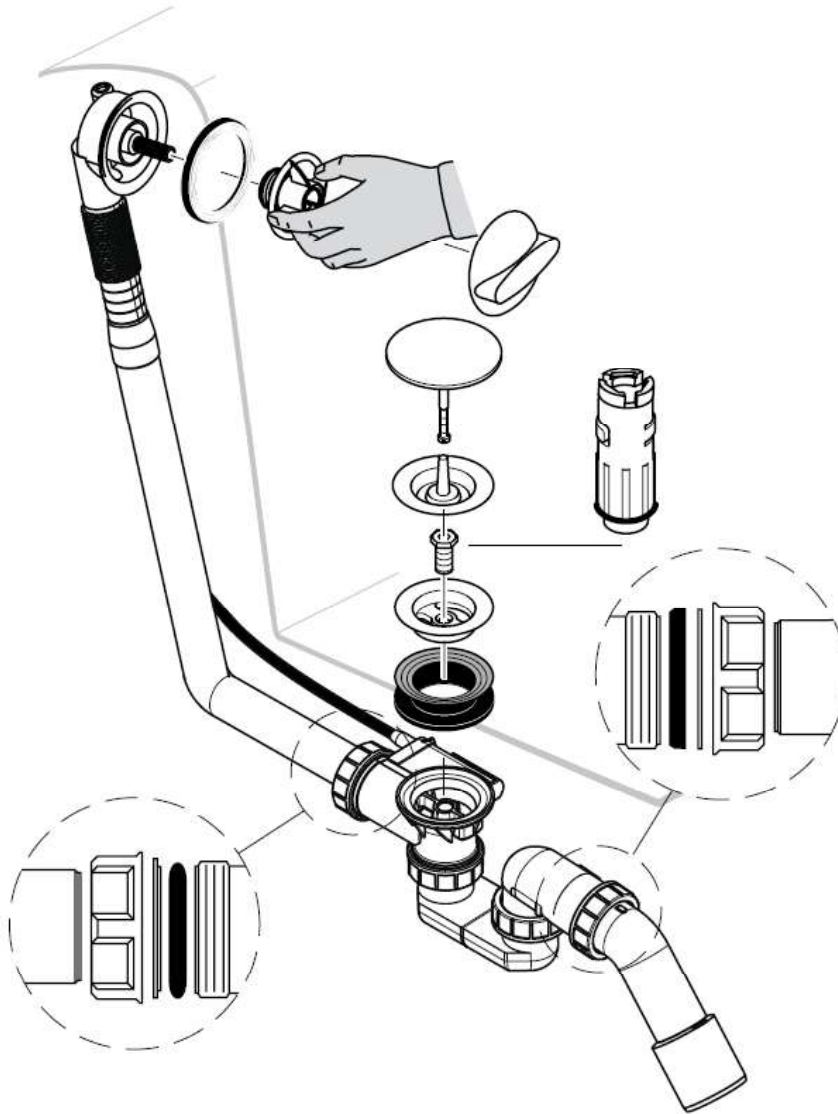


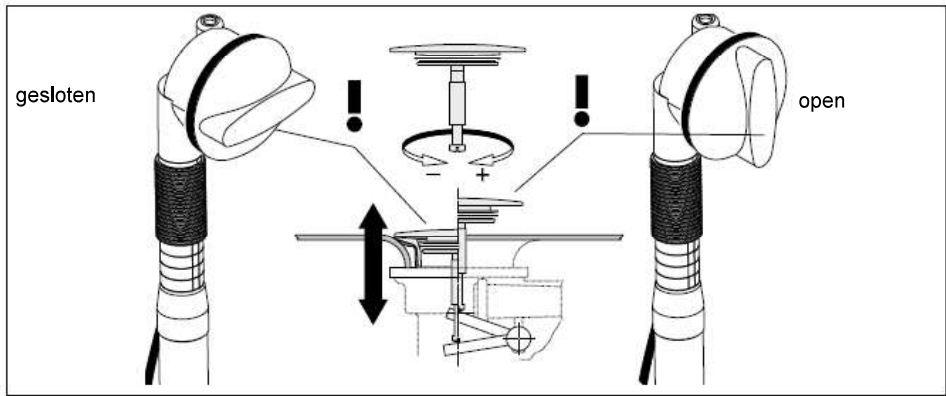
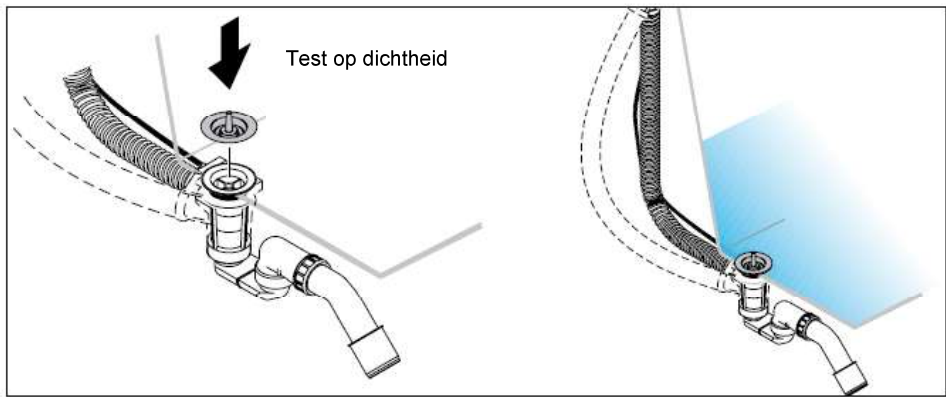
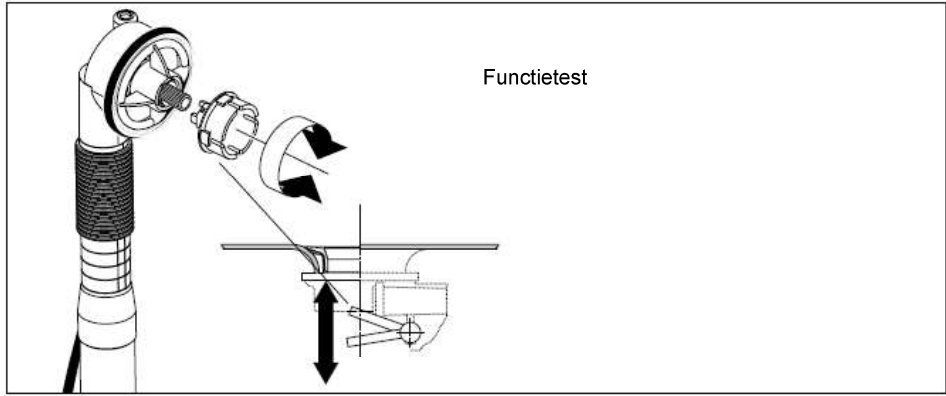
58147000



---

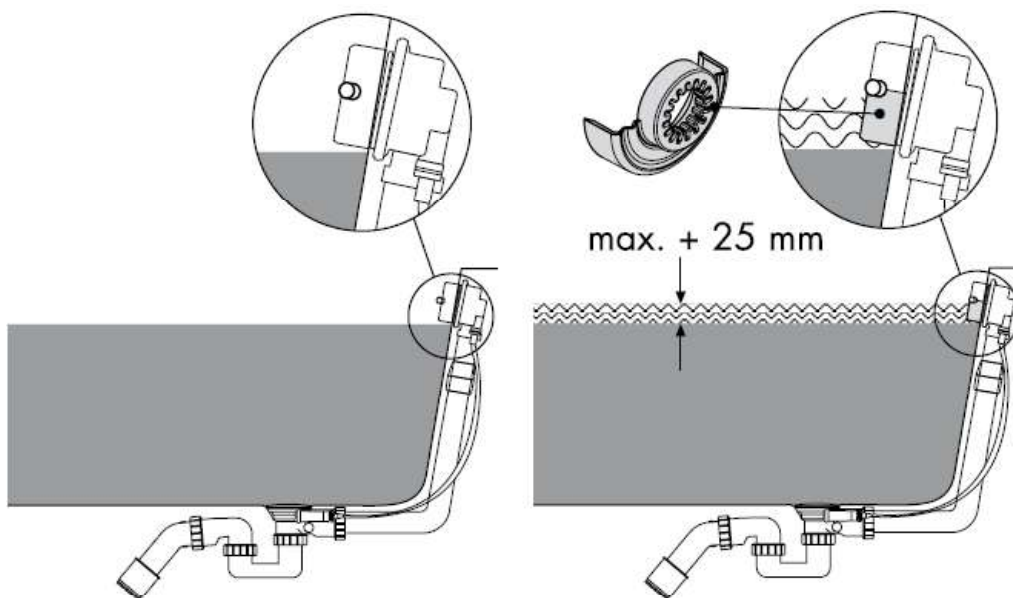
**Attentie!** De afvoer moet vrij van spanning worden gelegd!



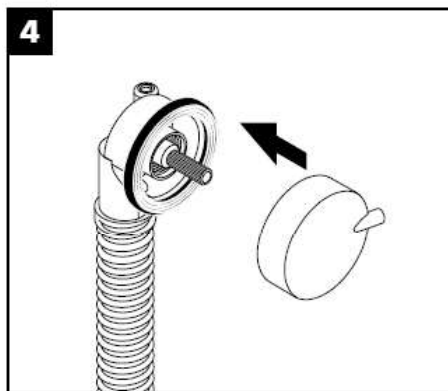
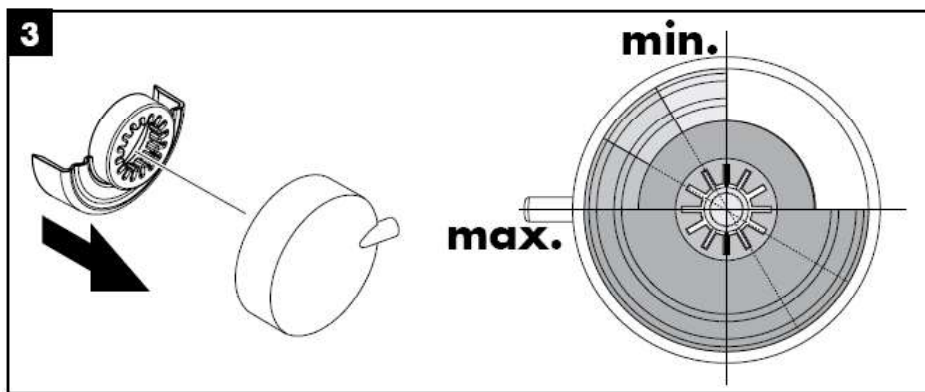
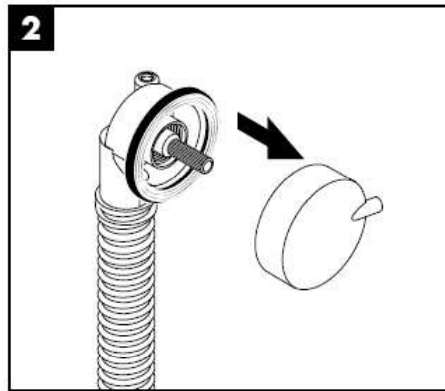
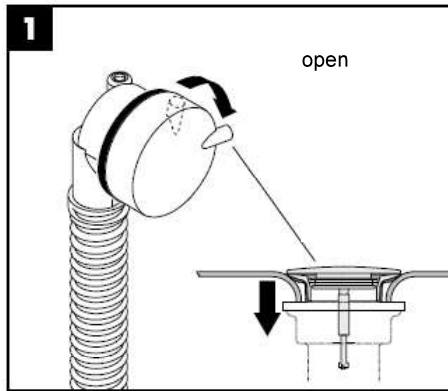


---

Door toepassing van de grijze kunststof inzet kan de maximale waterhoogte waarmee het bad kan worden gevuld met 25 mm worden verhoogd. Vooraf moet worden getest of de toevoercapaciteit niet groter is dan de afvoercapaciteit.



lederlandNederlands



**hansgrohe**

Hansgrohe · Postfach 1145 · D-77761 Schiltach · Telefon +49 (0) 78 36/51-1282 · Telefax +49 (0) 7836/511440  
E-Mail: [info@hansgrohe.com](mailto:info@hansgrohe.com) · Internet: [www.hansgrohe.com](http://www.hansgrohe.com)

10/2007  
9.089955.06  
Niederlands