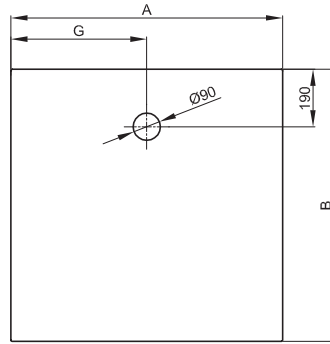
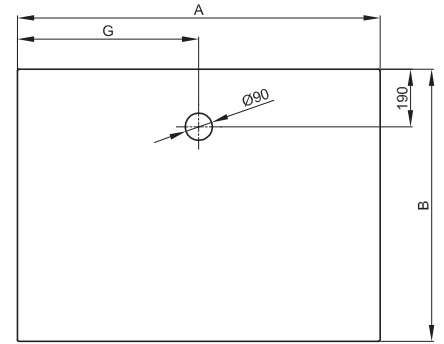


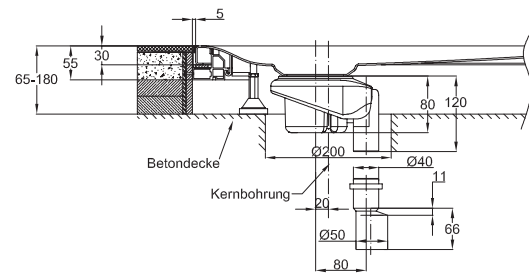
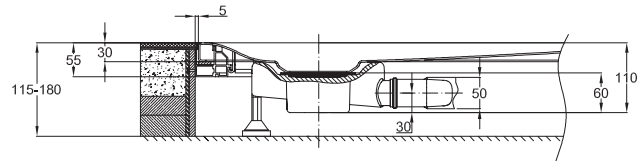
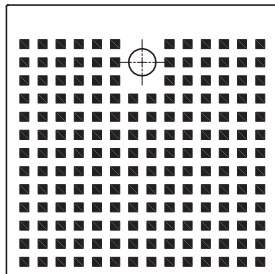
**BETTEFLOOR SIDE**



gleichschenklige Modelle



ungleichschenklige Modelle



Darstellung mit Ablaufgarnitur BETTEFLOOR - 0,85 l/s, seitlicher Entwässerung  
normgerechte Stauhöhe 50 mm

Abmessung	A	B	G	Ablaufloch
90 x 90 cm	900	900	450	Ø 90
100 x 80 cm	1000	800	500	Ø 90
100 x 90 cm	1000	900	500	Ø 90
100 x 100 cm	1000	1000	500	Ø 90
120 x 80 cm	1200	800	600	Ø 90
120 x 90 cm	1200	900	600	Ø 90
120 x 100 cm	1200	1000	600	Ø 90
120 x 120 cm	1200	1200	600	Ø 90
140 x 90 cm	1400	900	700	Ø 90
140 x 100 cm	1400	1000	700	Ø 90
150 x 100 cm	1500	1000	750	Ø 90
160 x 90 cm	1600	900	800	Ø 90

Alle Angabe in mm.