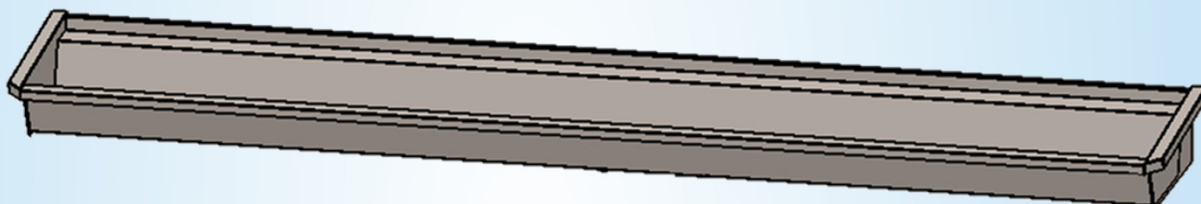
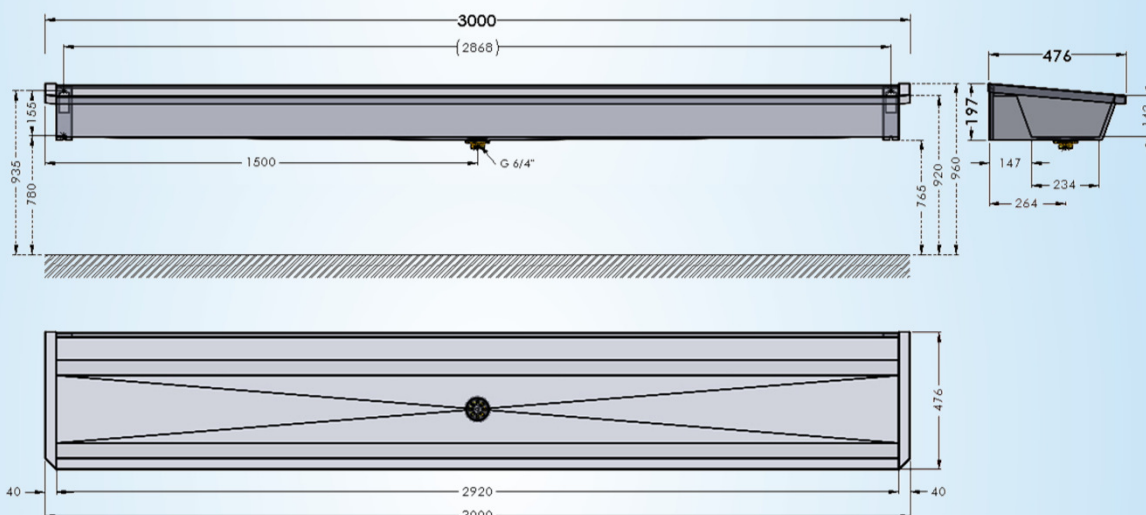


## Collectieve RVS muurwasgoot voor 5 gebruikers

3000 mm x 490 mm x 430 mm



# 5.0-5-Z1



Logistieke gegevens :

gewicht  
1 colli

netto: 29,00 kg

bruto: 34,00 kg

# Sanilav®

Technische Fiche

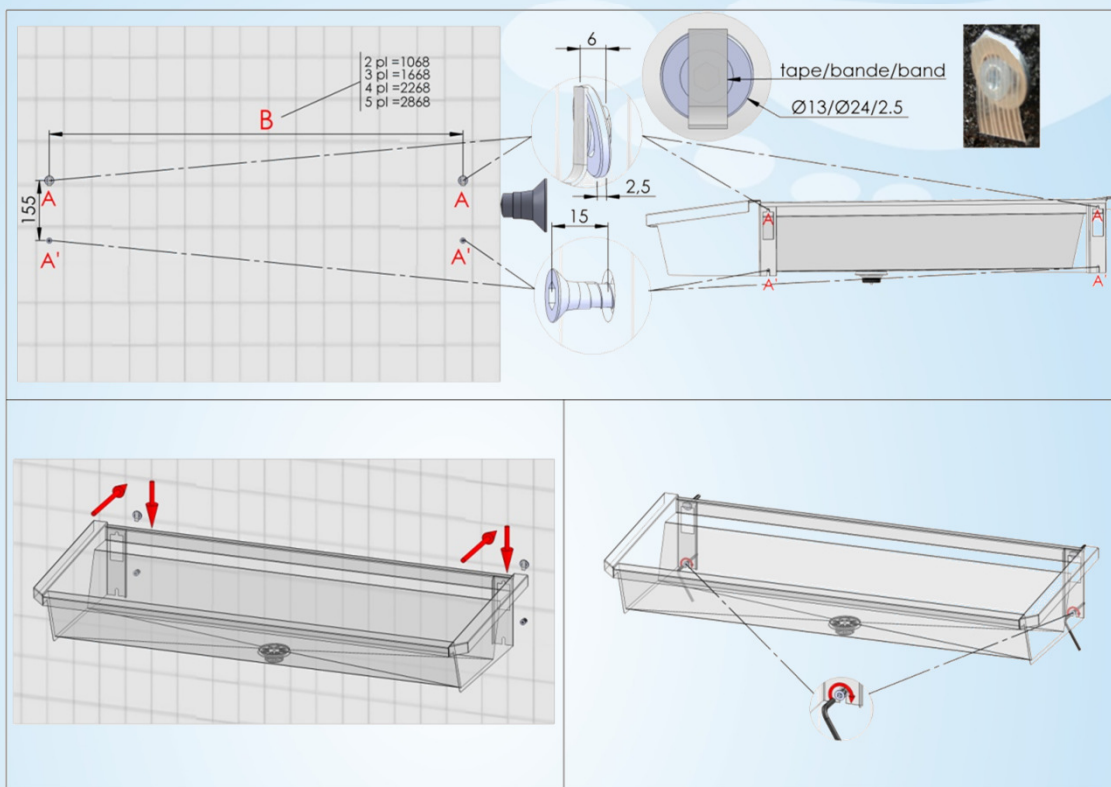


Taking water further

INTERSAN

T +32 9 333 83 83 • [www.intersan.be](http://www.intersan.be)

Montage-instructies – Instructions de montage  
 Mounting Instructions – Montage Anleitung



**A**  
 Bevestigingsgaten - Trous de fixation  
 Fixation – Befestigung

**B**  
 Na te meten – A mesurer  
 To measure - Nachmessen