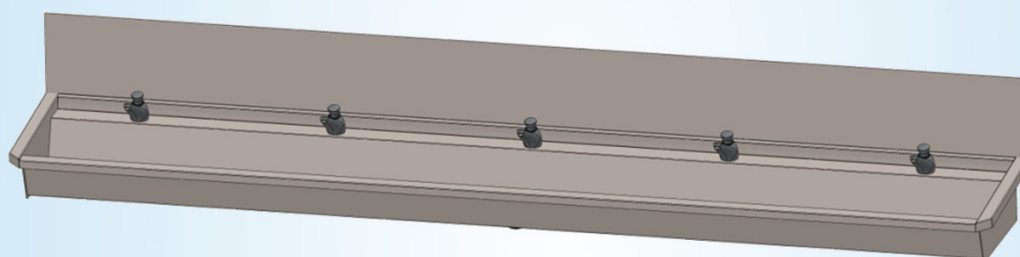
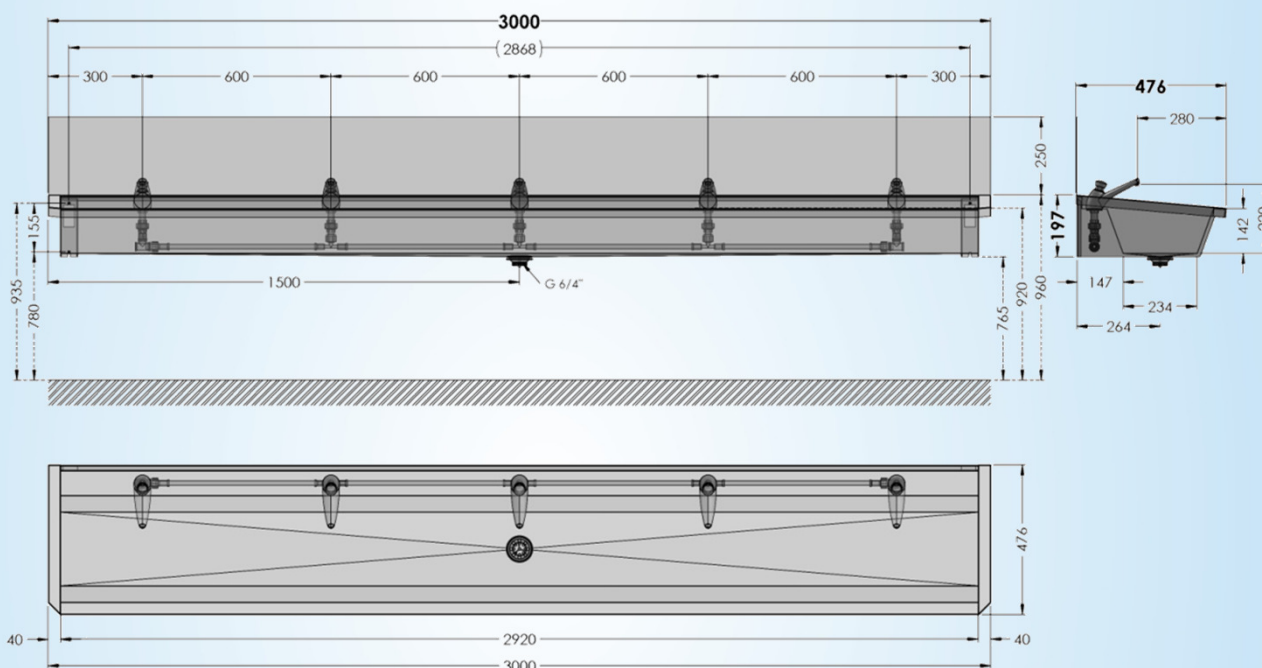


Collectieve RVS muurwasgoot voor 5 gebruikers inclusief
voorgemonteerde leiding, RVS spatplaat en verchromde
zelfsluitende wastafelkranen

3000 mm x 490 mm x 430 mm



3.0-5-L3



Logistieke gegevens :

gewicht
1 colli

netto: 39,82 kg

bruto: 44,82 kg

Sanilav®

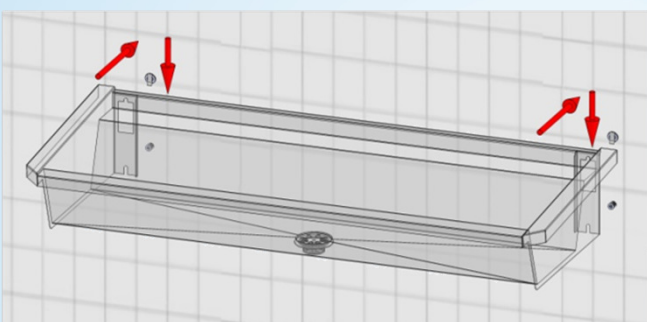
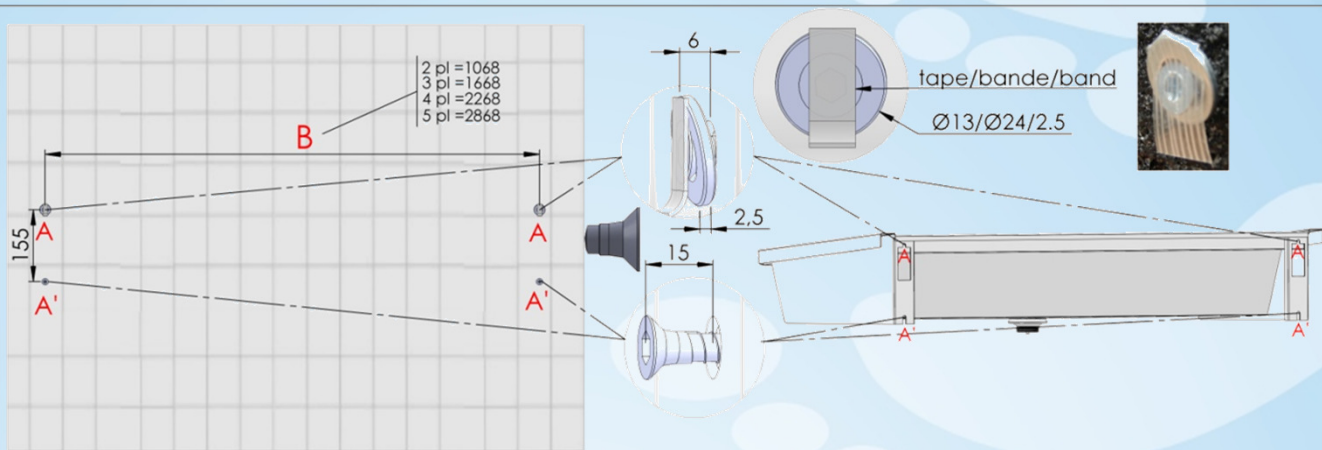
Technische Fiche



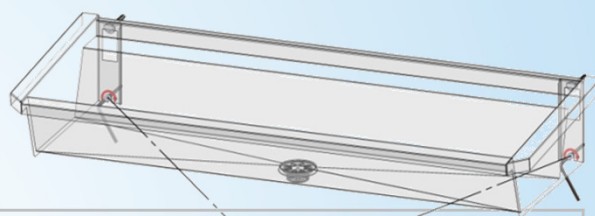
Taking water further

INTERSAN

T +32 9 333 83 83 • www.intersan.be

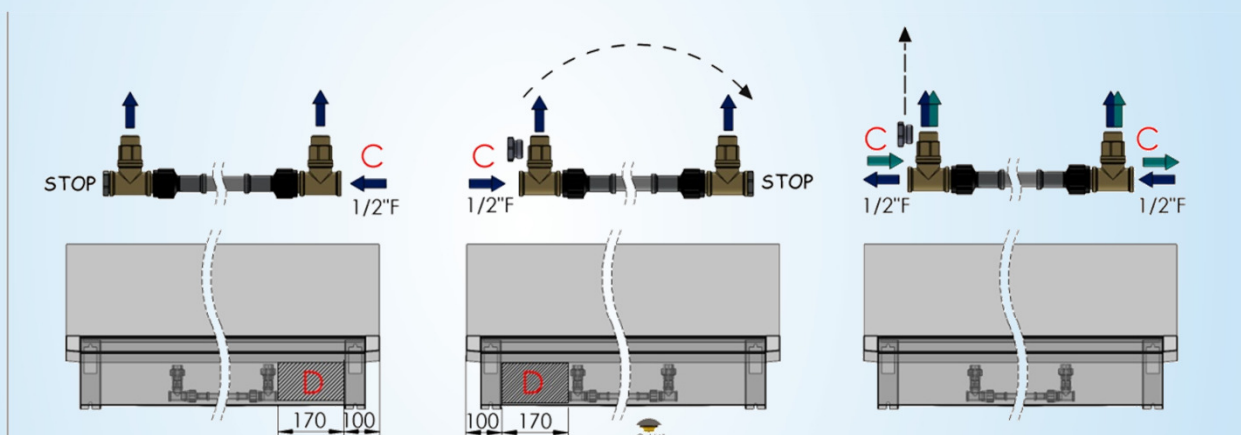


Bevestigingsgaten - I trous de fixation
 Fixation – Befestigung



B
 Na te meten – A mesurer
 To measure - Nachmessen

Aansluitingschema – Instructions de raccordement
Water connection Instructions – Wasseranschluss Anleitung



D : ZONE WATERAANSLUITING / ZONE RACCORDEMENT D'EAU / WATERCONNECTION ZONE / WASSERANSCHLUSSZONE

Intersan adviseert om een filter te monteren vóór de wateraansluiting (C) van elke wasgoot.
 Intersan conseille à monter un filtre avant le raccordement d'eau (C) de chaque lavabo rigole.
 Intersan advises to install a filter before the water connection (C) of every wash trough.
 Intersan empfiehlt einen Filter zu installieren vor jedem Wasseranschluss (C) jeder Waschrinnen.