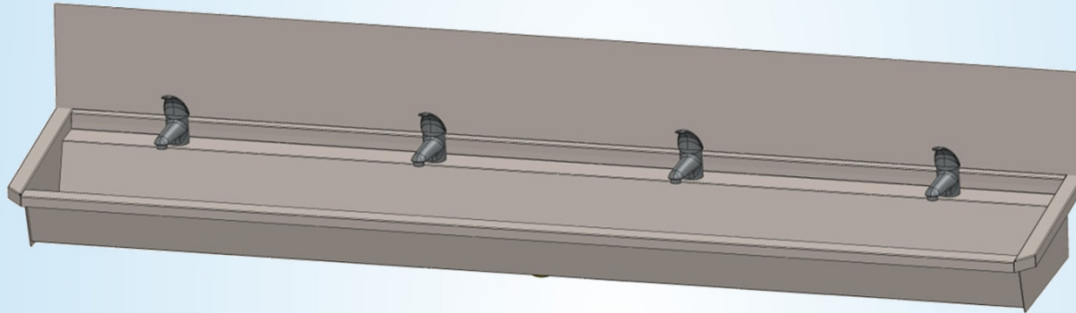
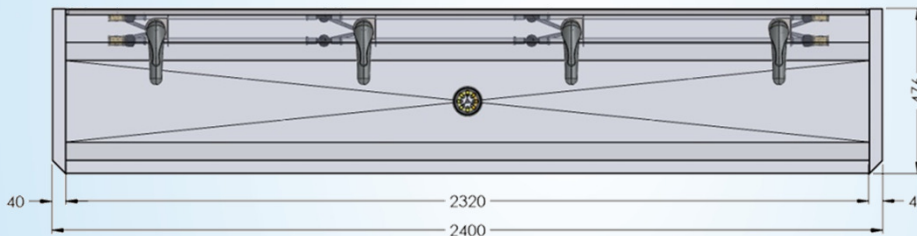
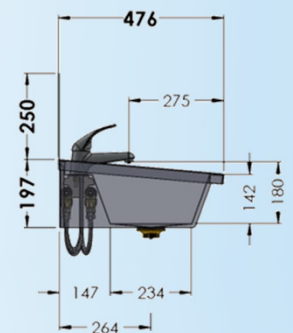
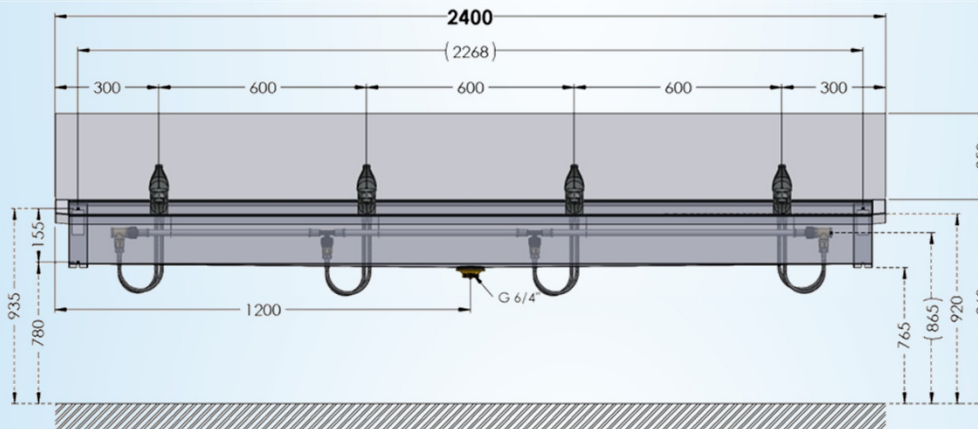


# Collectieve RVS muurwasgoot voor 4 gebruikers inclusief voorgemonteerde leidingen, RVS spatplaat en verchromde eengreepswastafelmengkranen

2400 mm x 490 mm x 430 mm



## 3.0-4-L4



Logistieke gegevens :

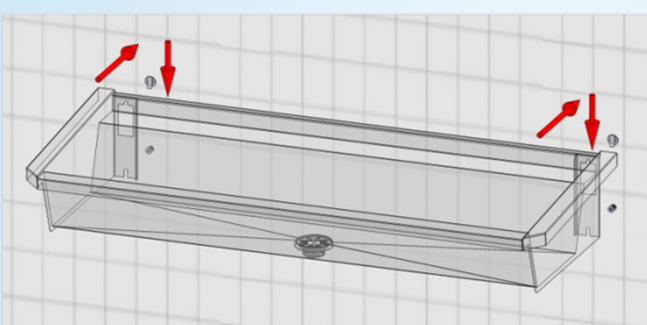
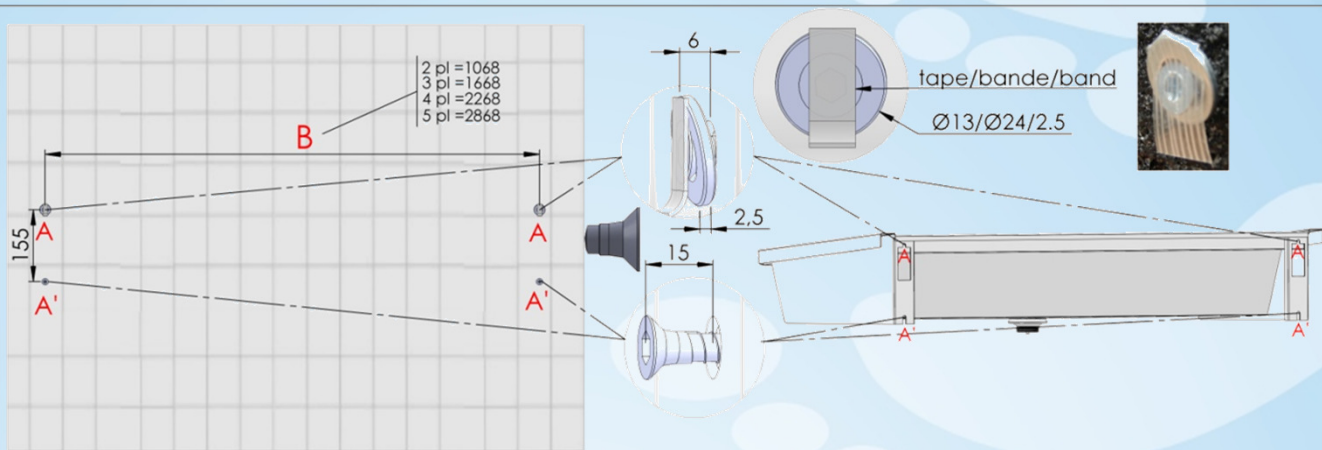
gewicht  
1 colli

netto: 34,07kg

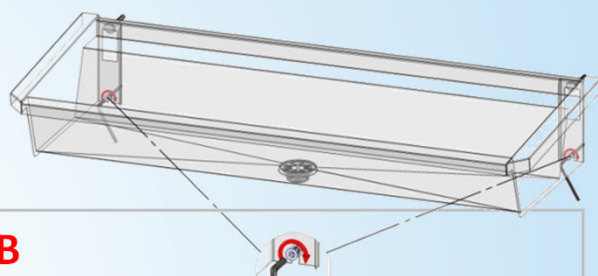
bruto: 38,07 kg

Sanilav®

Technische Fiche

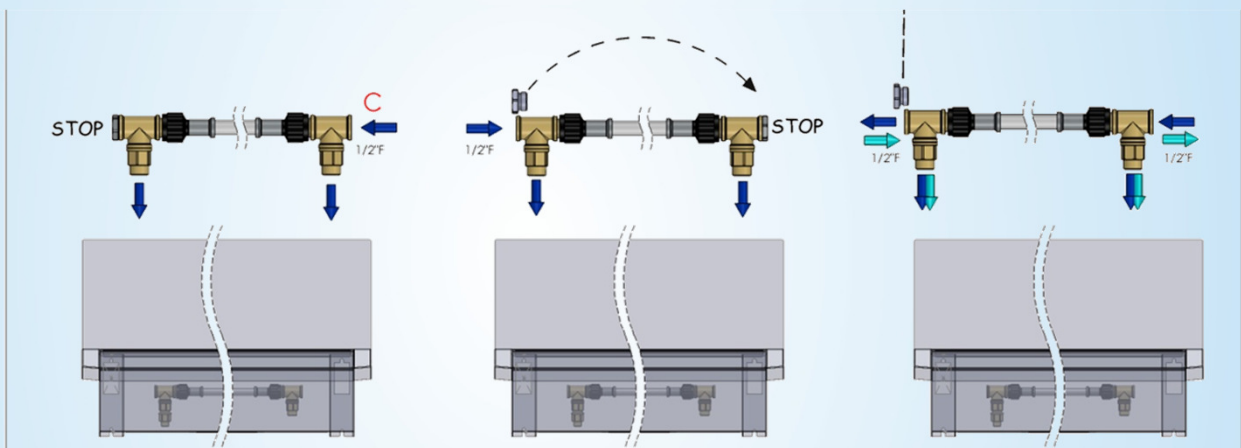


Bevestigingsgaten - I trous de fixation  
 Fixation – Befestigung



**B**  
 Na te meten – A mesurer  
 To measure - Nachmessen

Aansluitingschema – Instructions de raccordement  
 Water connection Instructions – Wasseranschluss Anleitung



**D** : ZONE WATERAANSLUITING / ZONE RACCORDEMENT D'EAU / WATER CONNECTION ZONE / WASSERANSCHLUSSZONE

Intersan adviseert om een filter te monteren vóór de wateraansluiting (C) van elke wasgoot .  
 Intersan conseille à monter un filtre avant le raccordement d'eau (C) de chaque lavabo rigole .  
 Intersan advises to install a filter before the water connection (C) of every wash trough .  
 Intersan empfiehlt einen Filter zu installieren vor jedem Wasseranschluss (C) jeder Waschrinnen .