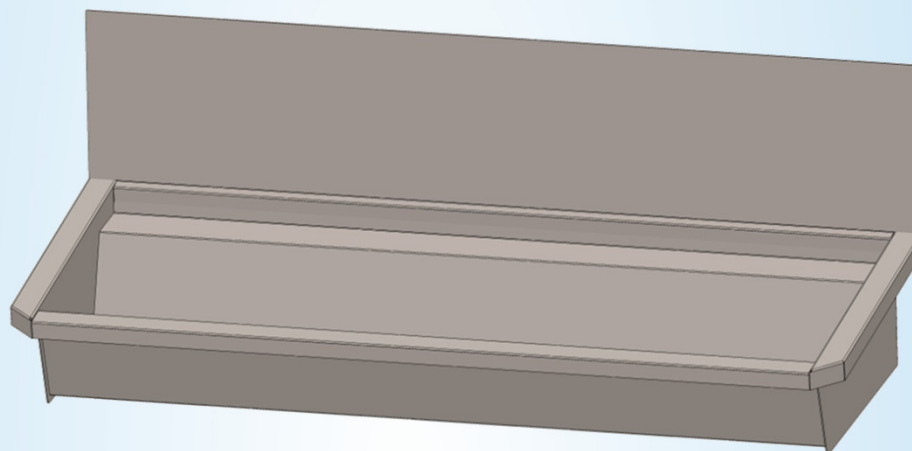
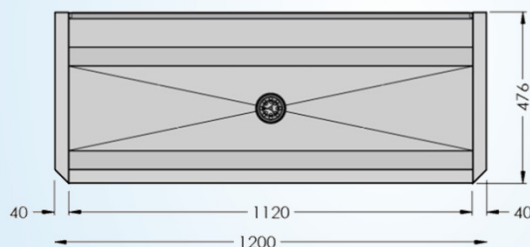
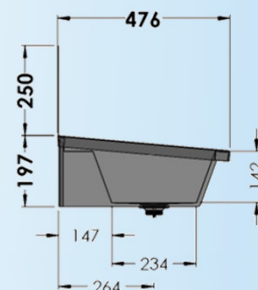
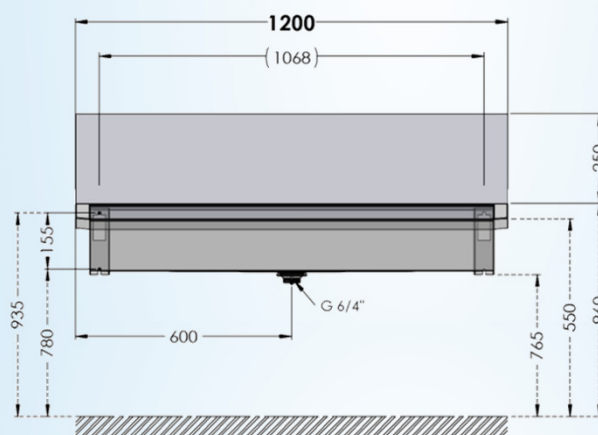


Collectieve RVS muurwasgoot voor 2 gebruikers

1200 mm x 490 mm x 430 mm



3.0-2-Z1



Logistieke gegevens :

gewicht
1 colli

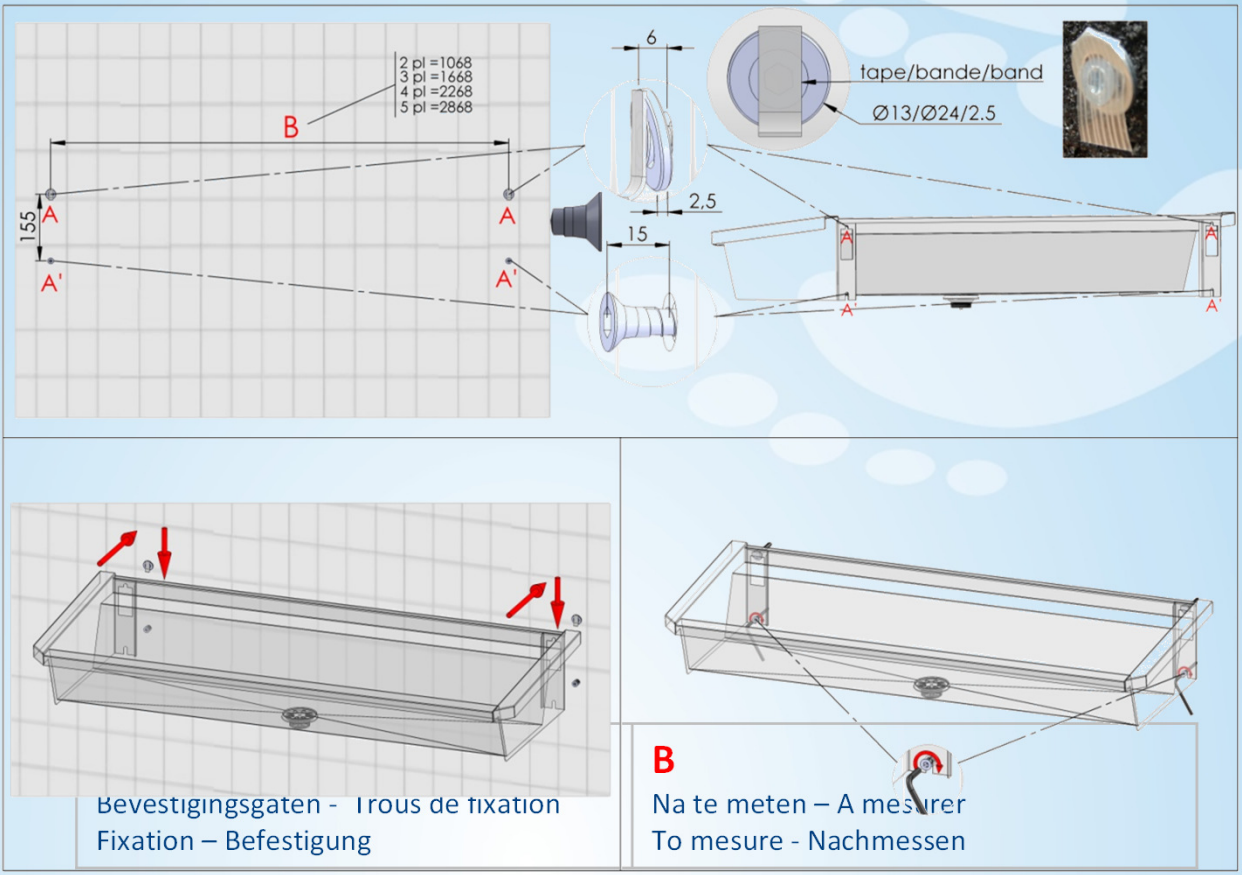
netto: 11 kg

bruto: 13 kg

Sanilav®

Technische Fiche

Montage-instructies – Instructions de montage Mounting Instructions – Montage Anleitung



Aansluitingschema – Instructions de raccordement Water connection Instructions – Wasseranschluss Anleitung

C : WATERAANSLUITING / RACCORDEMENT D'EAU / WATERCONNECTION / WASSERANSCHLUSS

