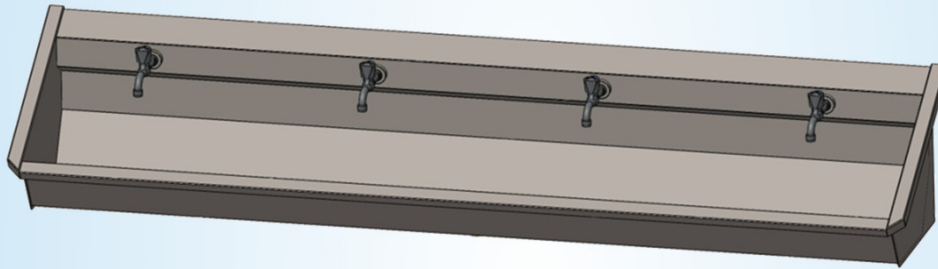
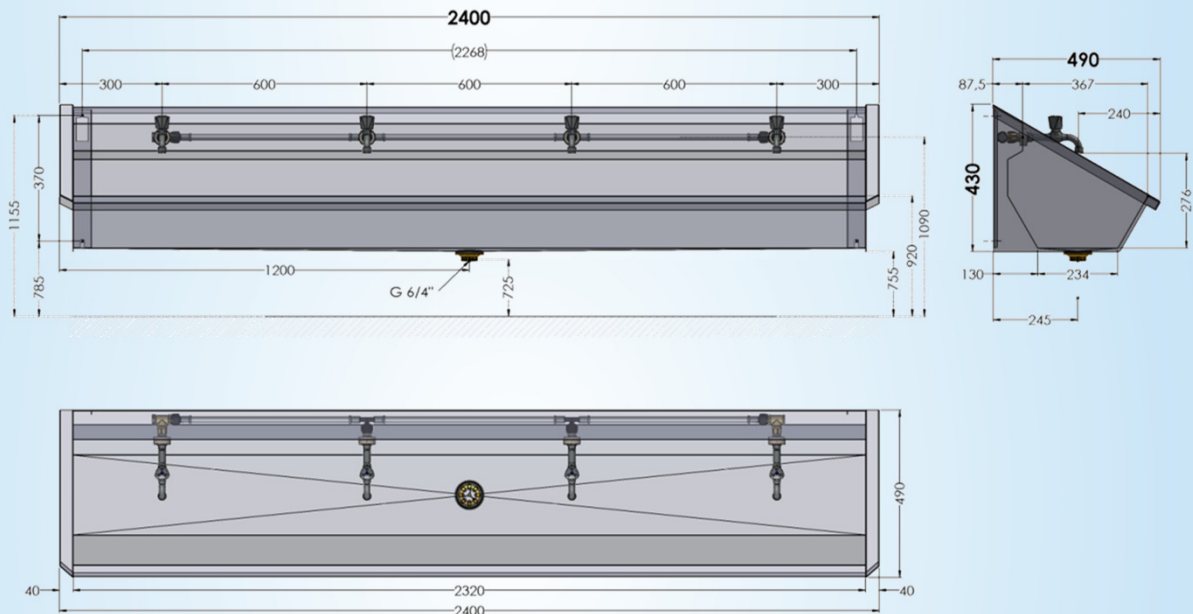


Collectieve RVS muurwasgoot voor 4 gebruikers  
voorzien van rugwand, inclusief voorgemonteerde  
leiding en KW kranen

2400 mm x 490 mm x 430 mm



1.0-4-M2



Logistieke gegevens :

gewicht  
1 colli

netto: 24,538 kg

bruto: 28,538 kg

Sanilav®

Technische Fiche

## Montage-instructies – Instructions de montage Mounting Instructions – Montage Anleitung

<p><b>VASTZETTEN / SECURE / ASSURER / SICHERN</b></p>	
<p><b>A</b> Bevestigingsgaten - Trous de fixation Fixation – Befestigung</p>	<p><b>B</b> Na te meten – A mesurer To measure - Nachmessen</p>

## Aansluitingschema – Instructions de raccordement Water connection Instructions – Wasseranschluss Anleitung

**D : ZONE WATERAANSLUITING / ZONE RACCORDEMENT D'EAU / WATER CONNECTION ZONE / WASSERANSCHLUSSZONE**

Intersan adviseert om een filter te monteren vóór de wateraansluiting (C) van elke wasgoot.  
Intersan conseille à monter un filtre avant le raccordement d'eau (C) de chaque lavabo rigole.  
Intersan advises to install a filter before the water connection (C) of every wash trough.  
Intersan empfiehlt einen Filter zu installieren vor jedem Wasseranschluss (C) jeder Waschrinnen.