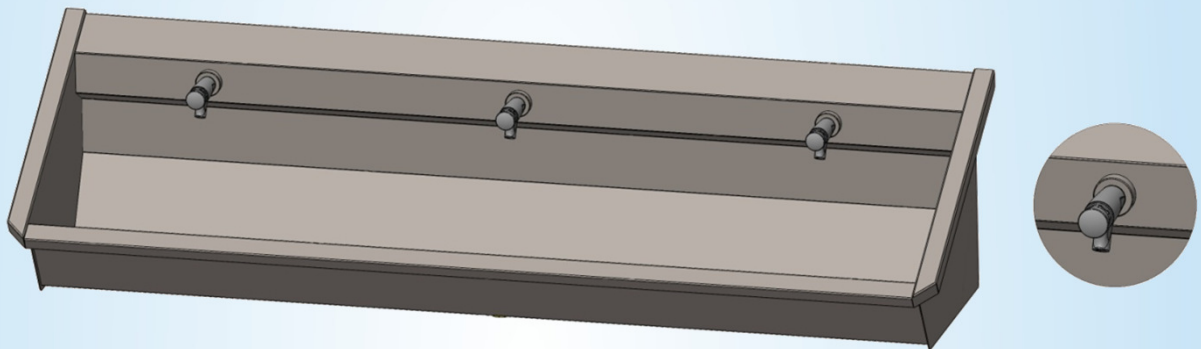
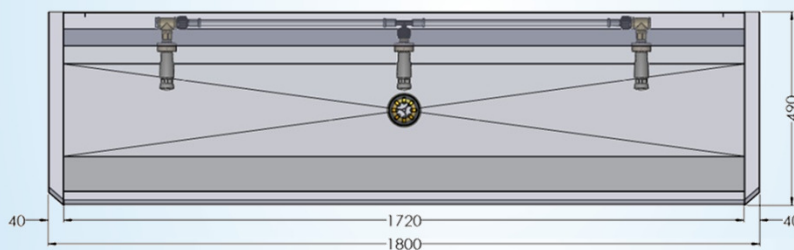
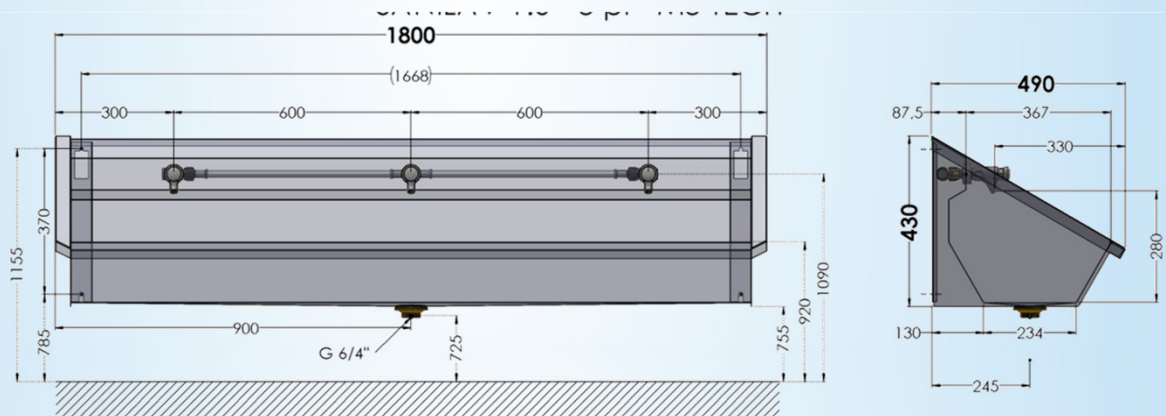


Collectieve RVS muurwasgoot voor 3 gebruikers  
 voorzien van rugwand, inclusief voorgemonteerde  
 leiding en zelfsluitende KW kraanwerk

1800 mm x 490 mm x 430 mm



1.0-3-M3



Logistieke gegevens :

gewicht  
1 colli

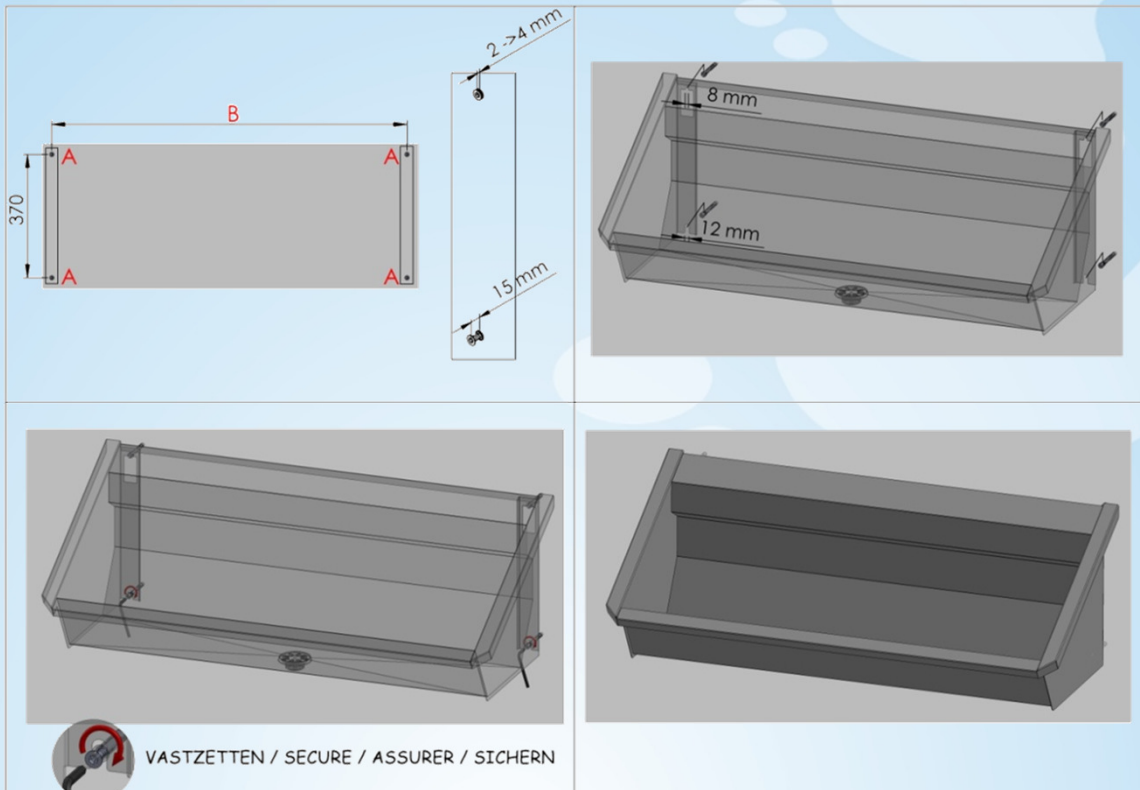
netto: 19,864 kg

bruto: 22,864 kg

Sanilav®

Technische Fiche

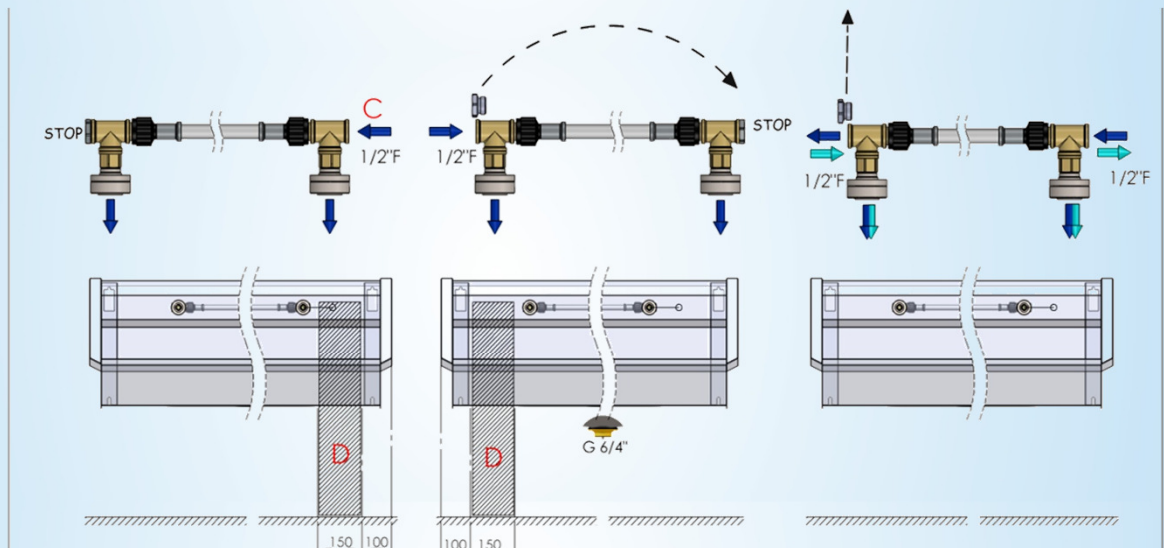
## Montage-instructies – Instructions de montage Mounting Instructions – Montage Anleitung



**A**  
Bevestigingsgaten - Trous de fixation  
Fixation – Befestigung

**B**  
Na te meten – A mesurer  
To measure - Nachmessen

## Aansluitingschema – Instructions de raccordement Water connection Instructions – Wasseranschluss Anleitung



**D** : ZONE WATERAANSLUITING / ZONE RACCORDEMENT D'EAU / WATER CONNECTION ZONE / WASSERANSLUSSZONE

Intersan adviseert om een filter te monteren vóór de wateraansluiting (C) van elke wasgoot .  
Intersan conseille à monter un filtre avant le raccordement d'eau (C) de chaque lavabo rigole .  
Intersan advises to install a filter before the water connection (C) of every wash trough .  
Intersan empfiehlt einen Filter zu installieren vor jedem Wasseranschluss (C) jeder Waschrinnen .