

EUROSMART COSMOPOLITAN E
DESIGN + ENGINEERING
GROHE GERMANY

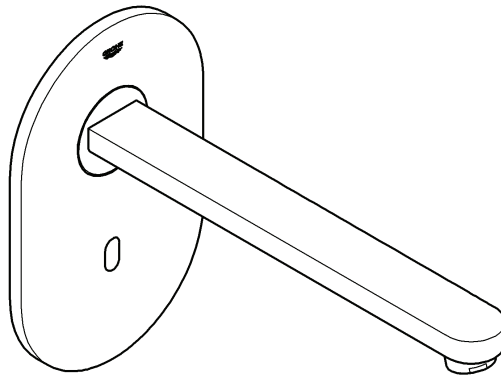
99.715.131/ÄM 232371/06.15

www.grohe.com

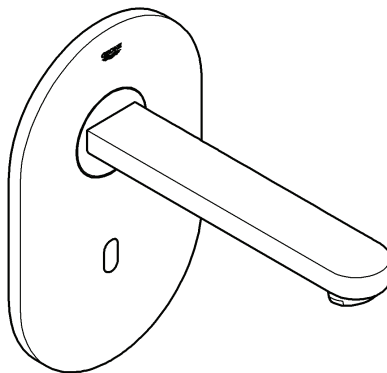
Pure Freude an Wasser



36 334

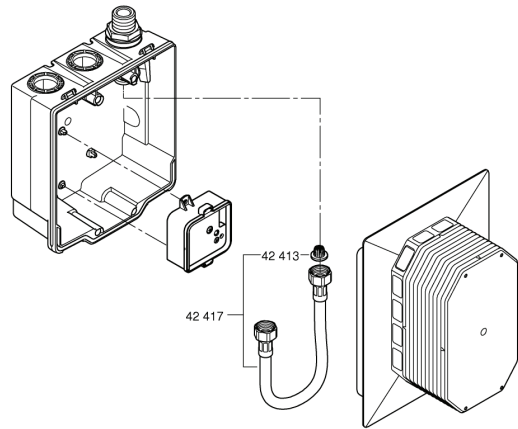
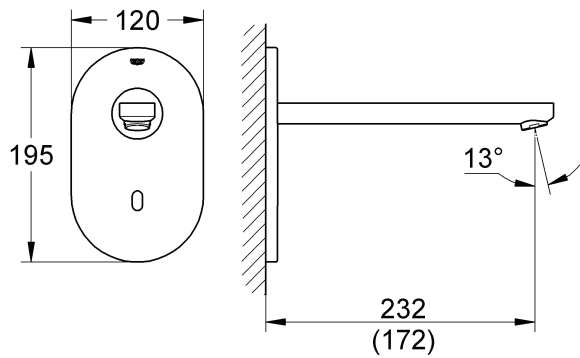


36 335



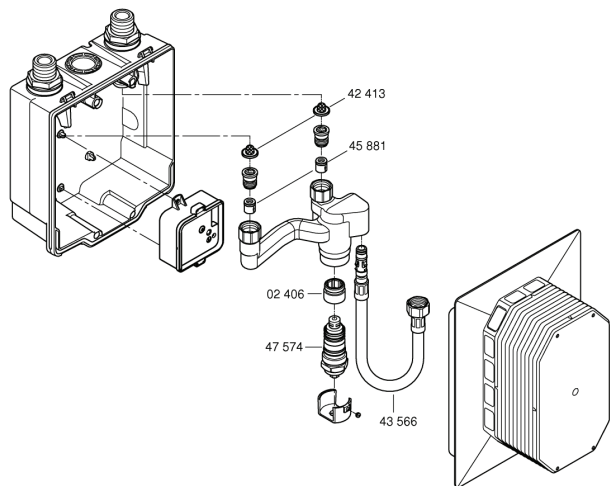
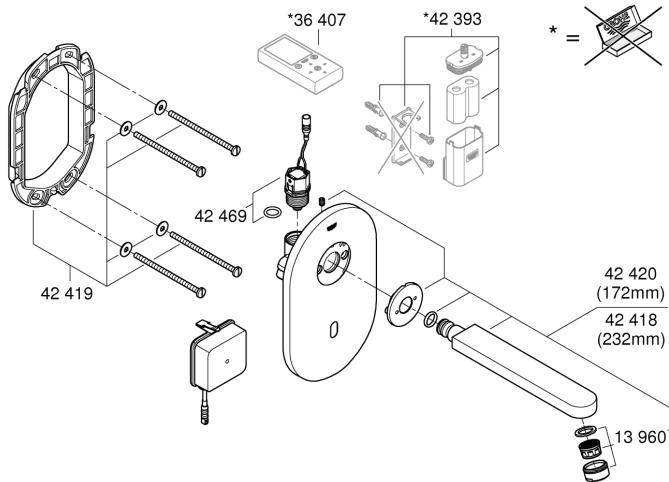
- | | | | | | |
|------------------|--------------------|--------------------|--------------------|--------------------|--------------------|
| D1 | NL6 | PL11 | P16 | BG21 | CN26 |
| GB2 | S7 | UAE12 | TR17 | EST22 | UA27 |
| F3 | DK8 | GR13 | SK18 | LV23 | RUS28 |
| E4 | N9 | CZ14 | SLO19 | LT24 | |
| I5 | FIN10 | H15 | HR20 | RO25 | |

36 334
(36 335)

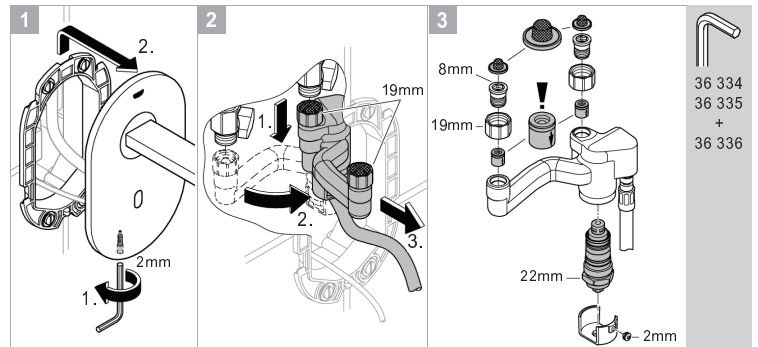
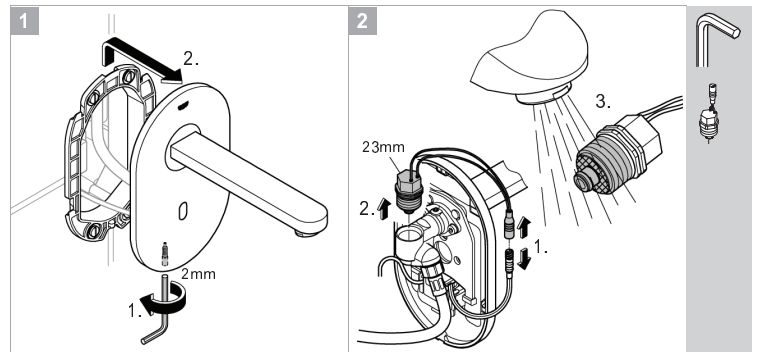
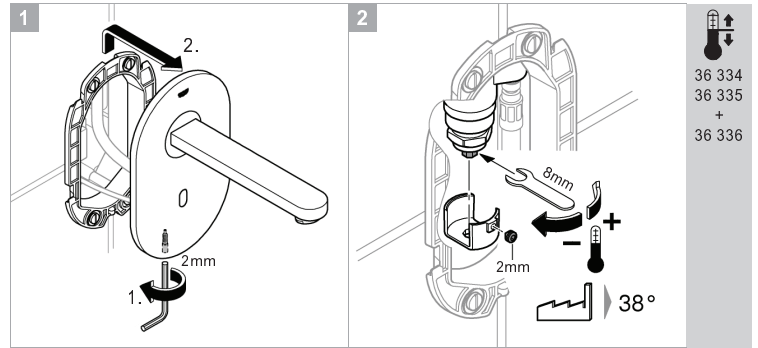
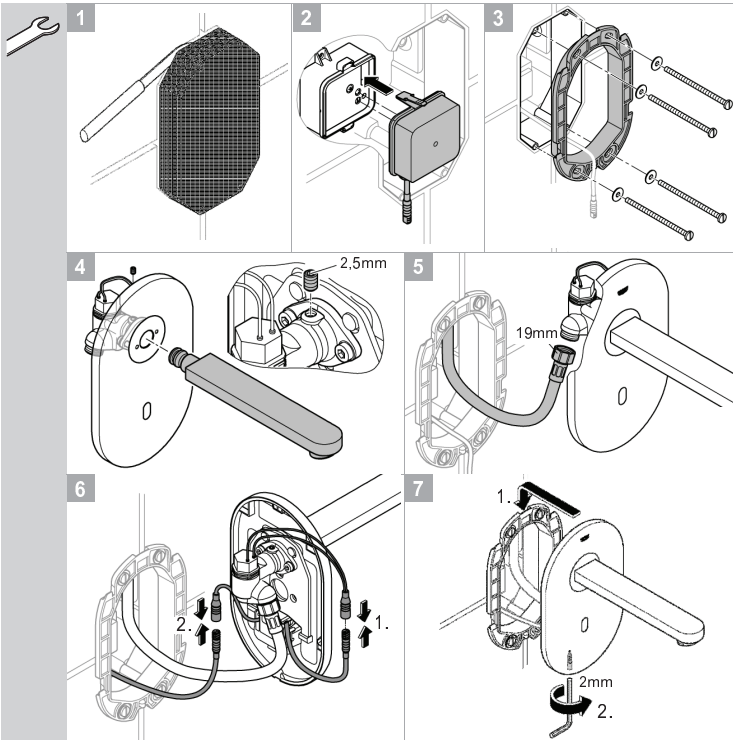
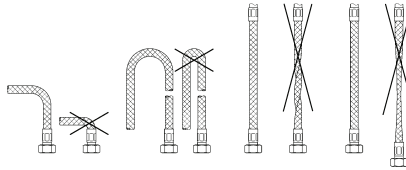


36 337

36 334
(36 335)



36 336



E

Información de seguridad



Evitar peligros derivados del uso de cables de alimentación de tensión dañados. En caso de daños debe hacerse que el fabricante o su servicio de postventa o una persona cualificada correspondientemente sustituya el cable de alimentación de tensión.

- La instalación solo puede efectuarse en recintos a prueba de heladas.
- La fuente de alimentación enchufable es adecuada sólo para ser utilizada dentro de recintos cerrados.
- **No** mojar el conector de enchufe directa ni indirectamente durante la limpieza.
- Utilizar **solamente repuestos y accesorios originales**. La utilización de otros componentes conlleva la nulidad de la garantía y del marcado CE y puede causar lesiones personales.

Datos técnicos

Grifería con fuente de alimentación conmutada:

- Alimentación de tensión: 100-240 V CA 50-60 Hz/6,75 V CC
- Potencia: 2,4 W

Grifería con batería:

- Alimentación de tensión: batería de litio 6V tipo CR-P2
- Desconexión automática de seguridad: 60 s (ajustable 6 - 420 s)
- Tiempo de funcionamiento en inercia (ajustable 0 - 19 s): 1 s
- Zona de detección conforme a Kodak Gray Card, lado gris, 8 x 10", formato oblongo (ajustable 7 - 20cm): 12cm
- Tipo de protección de la grifería: IP 59K

Desinfección térmica posible.

Datos de comprobación eléctrica

- Clase de software: A
- Clase de contaminación: 2
- Sobretensión transitoria: 2500 V
- Temperatura del ensayo de dureza: 100 °C

La comprobación de la compatibilidad electromagnética (comprobación de emisión de interferencias) se ha llevado a cabo con la tensión nominal y la corriente nominal. Si la presión en reposo es superior a 0,5 MPa, se recomienda instalar un reductor de presión para alcanzar los valores de emisión de ruidos según DIN 4109. ¡Deben evitarse diferencias de presión importantes entre las acometidas del agua fría y del agua caliente!



Instalación, véase la página desplegable II.

Enlucir por completo la pared y alicatarla hasta la protección de la construcción en bruto.

¡Purgar a fondo el sistema de tuberías antes y después de la instalación (tener en cuenta DIN 1988/DIN EN 806)!

Abrir las llaves de paso del agua fría y del agua caliente y comprobar la estanqueidad de las conexiones.



Ajuste de la temperatura, véase la página desplegable II.



Utilisation, véase la información técnica de productos, 99.0438.xxx.



Mantenimiento, véase la página desplegable II.

- Cerrar las llaves de paso del agua fría y del agua caliente.
- Interrumpir la alimentación de tensión.
- Verificar todas las piezas, limpiarlas y cambiarlas en caso de necesidad.



Piezas de recambio

Véase la página desplegable I (* = accesorios especiales)

Cuidados

Las indicaciones para los cuidados de esta grifería se encuentran en las instrucciones de conservación adjuntas.

Fallo / Causa / Remedio

Fallo	Causa	Remedio
El agua no sale	<ul style="list-style-type: none"> • Tamiz obstruido delante de la electroválvula • Electroválvula defectuosa • Conexión de enchufe sin contacto 	<ul style="list-style-type: none"> - Limpiar el tamiz - Sustituir la electroválvula - Verificar las conexiones de enchufe
El agua sale sin desearlo	<ul style="list-style-type: none"> • Zona de detección de los sensores ajustada de forma demasiado extensa para las condiciones locales • Descarga automática activa • Electroválvula defectuosa 	<ul style="list-style-type: none"> - Reducir el margen de alcance con el mando a distancia (accesorio especial, núm. de pedido: 36 407). - Esperar 1 - 10 minutos - Sustituir la electroválvula
Caudal de agua insuficiente	<ul style="list-style-type: none"> • Mousseur sucio • Tamiz de la electroválvula sucio • Tamices en los tubos flexibles de conexión sucios 	<ul style="list-style-type: none"> - Limpiar o sustituir el mousseur - Limpiar el tamiz - Limpiar o sustituir los tamices
Temperatura de mezclador incorrecta (36 336)	<ul style="list-style-type: none"> • Véase "Caudal de agua insuficiente" • Husillo mezclador calcificado 	<ul style="list-style-type: none"> - Limpiar o sustituir el husillo mezclador