



bruynzeel

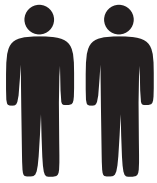


Controleer vóór montage of het product compleet en vrij van beschadigingen is. Mocht u een gebrek constateren, neem dan contact op met uw Bruynzeeldealer. De leverancier is niet aansprakelijk voor beschadigingen die na montage worden geconstateerd.

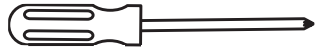
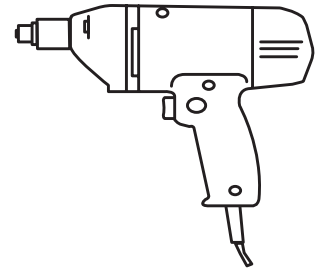
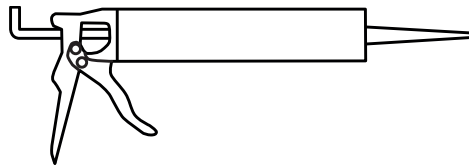
Lees vóór montage de complete handleiding goed door.

De afbeeldingen in deze handleiding kunnen licht afwijken van uw product, afhankelijk van de uitvoering.

BENODIGDE GEREEDSCHAPPEN



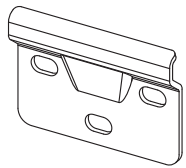
2 pers.



Pz 2

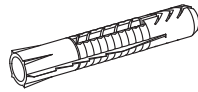


Ø8mm



BMM1662

Muurbeugel
2x



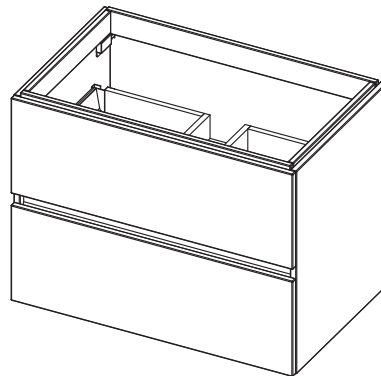
BMY536

Muurplug
6x

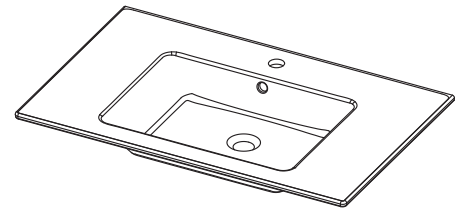


IGB643

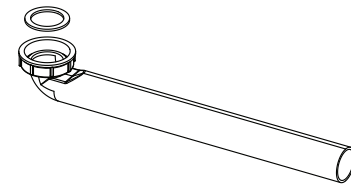
CK 6 x 60 mm
6x



LOSSE ARTIKELEN



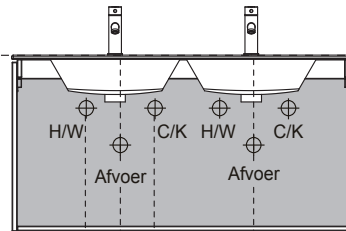
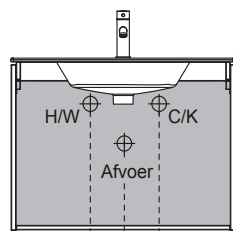
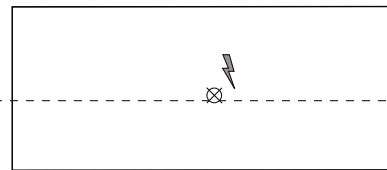
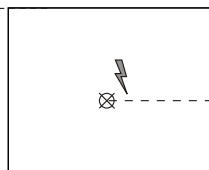
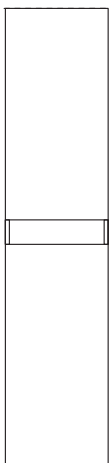
Wastafel keramiek
Wastafel graniet



622291

Ruimtebesparende afvoerbuis
1x (60 / 70 / 80 / 90 / 100 / 120 enkel cm)
2x (120 cm dubbel)

2000 mm



150 mm

150 mm

900 mm

1650 mm

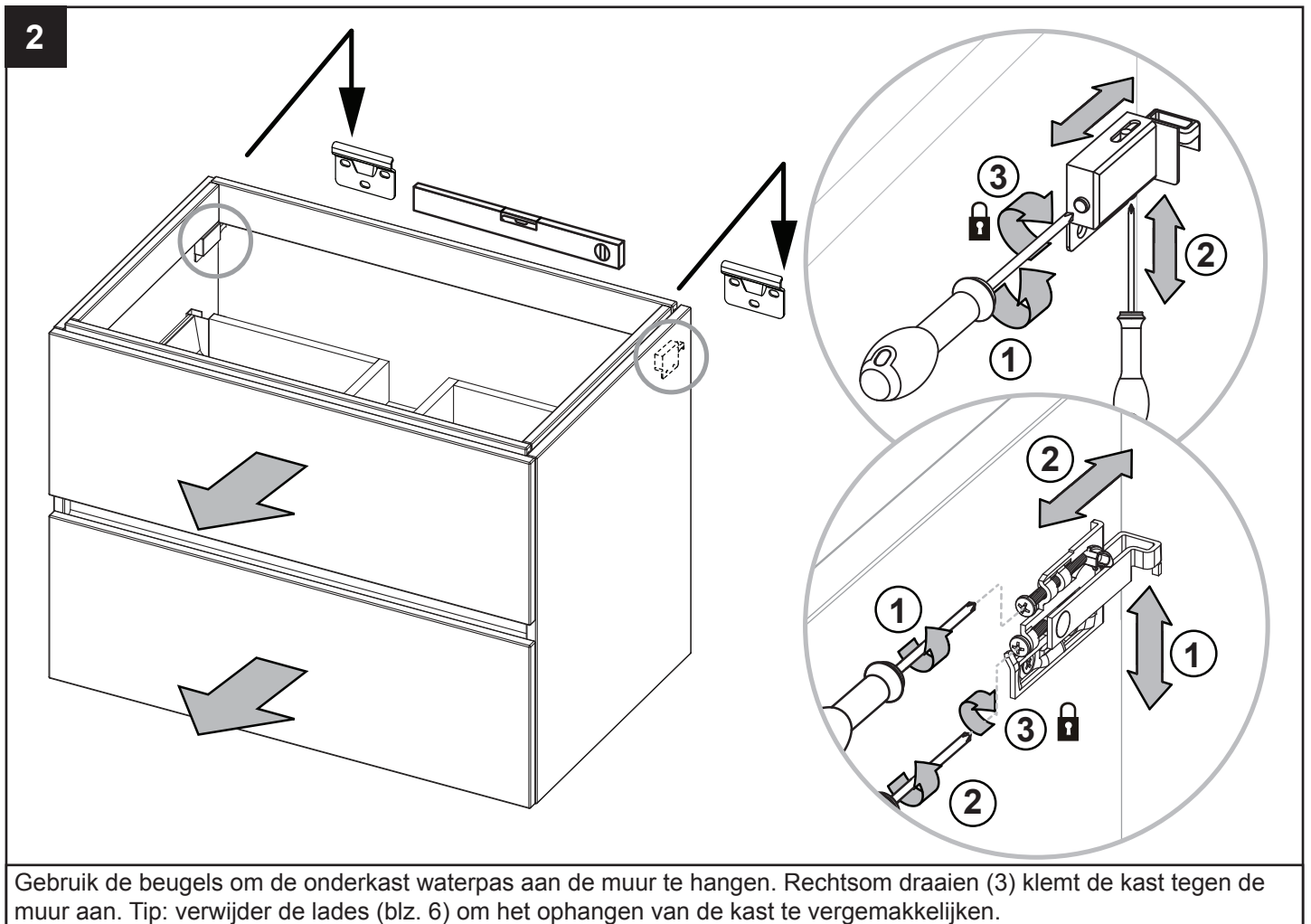
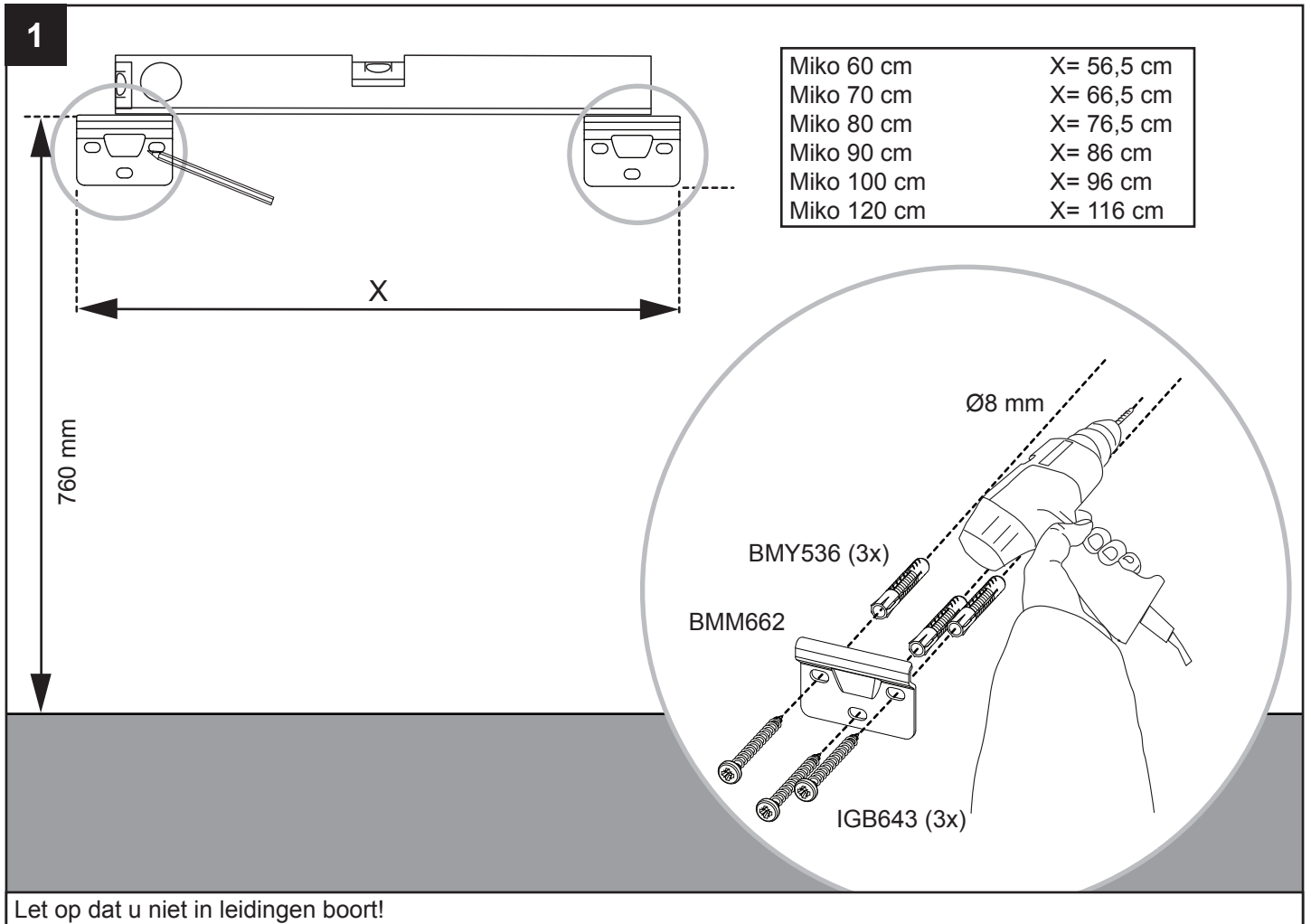
Miko
60/70/80/90/100/120 cm

Miko 120 cm dubbel

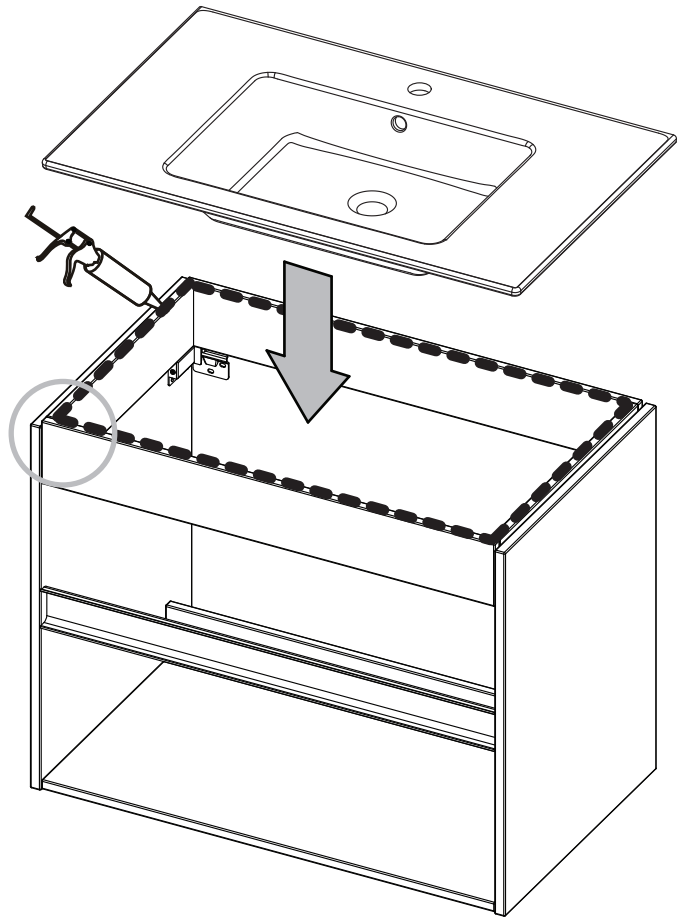
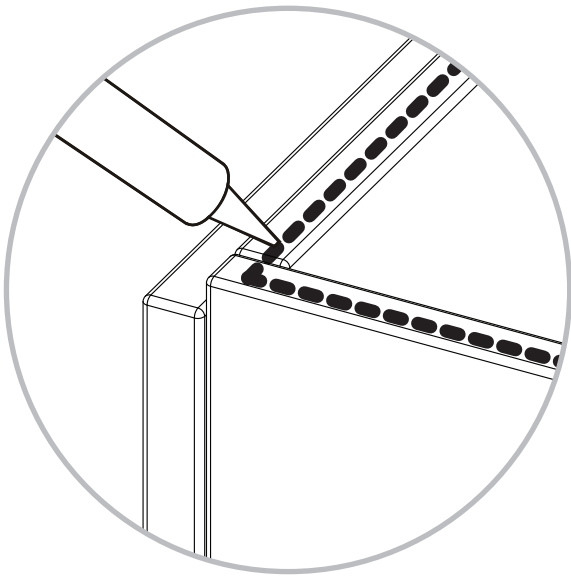
Zorg dat de aansluitingen voor kraan en afvoer in het vrije gebied (lichtgrijs) zitten.

Houdt ook rekening met de ruimte achter de lades bij de keuze van een sifon. Bruynzeel adviseert voor dit meubel het gebruik van een universele sifon, in combinatie met de ruimtebesparende afvoerpijp (los te bestellen). De toepassing en installatie hiervan wordt in stap 5 van deze handleiding beschreven.

De dubbele wastafel kan ook aangesloten worden op een enkele afvoer in de muur.

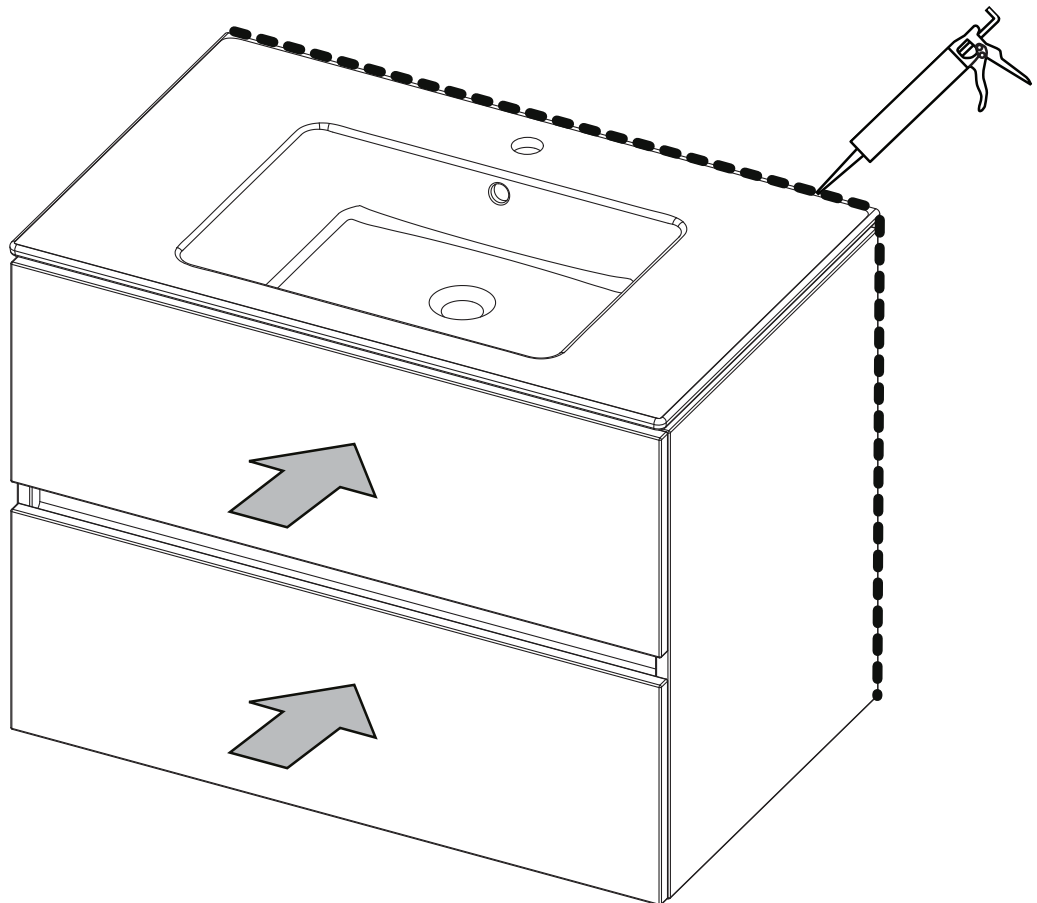


3

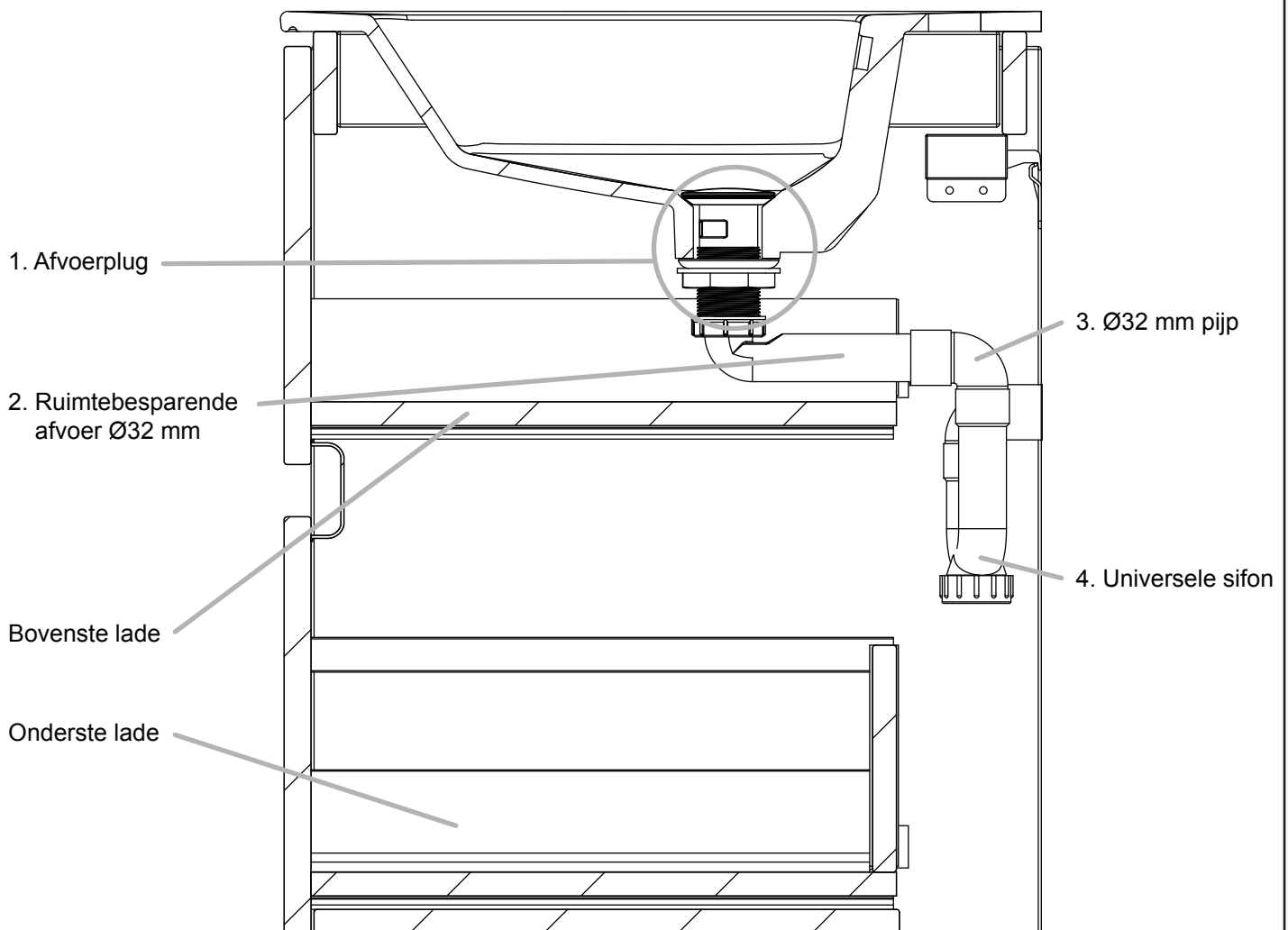


Breng kit aan op de bovenzijde van het meubel en plaats de wastafel.
Tip: bevestig de afvoerplug en kraan voordat u de wastafel op het meubel plaatst.

4



Kit de wastafel en het meubel af langs de muur. Sluit de afvoer aan (stap 5) en plaats de lades terug in de kast.



Om de afvoer aan te sluiten dienen de volgende elementen aanwezig te zijn:

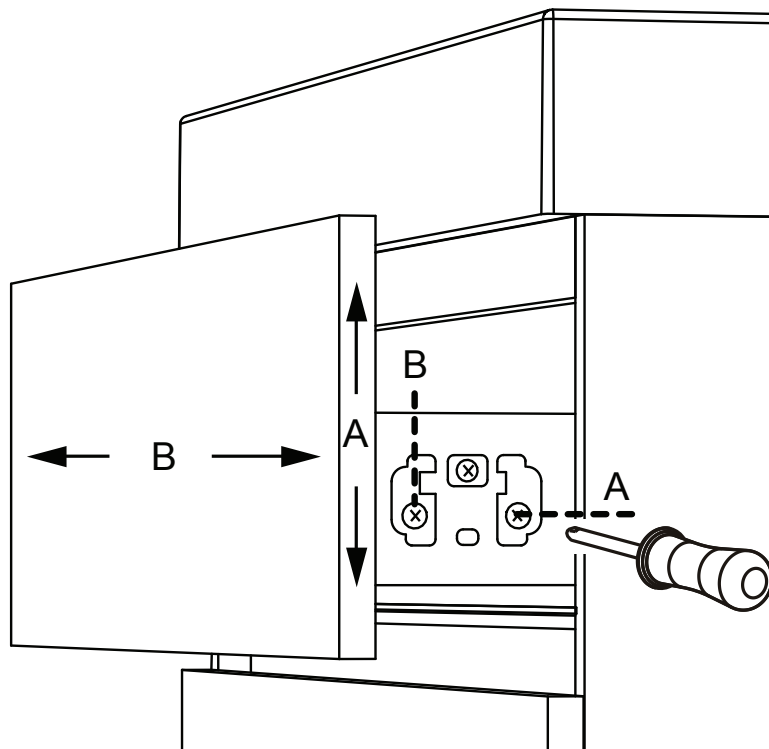
1. een afvoerplug
2. een ruimtebesparende afvoer (artikelnummer 622291)
3. een Ø32 mm rechte pijp
4. een universele sifon (bestaande uit twee bochtelementen, een sifondeel en een afsluitmoer)
5. PVC lijm

LET OP: Deze onderdelen worden niet meegeleverd en zijn verkrijgbaar bij uw sanitairdealer.

Monteer alle onderdelen in elkaar zoals aangegeven in bovenstaand schema. De juiste hoogte tot de afvoer in de muur kan bereikt worden door de verticaal geplaatste Ø32 mm pijp op de juiste lengte te zagen. Let op dat de lades geen onderdelen van de afvoer raken als ze worden gesloten. Verlijm het geheel pas als zeker is dat de lades niet tegen de sifon botsen. Laat de lijm drogen zoals is aangegeven op de verpakking en controleer hierna op lekkages.

Let op: installatie met een dubbele afvoer in de wastafel en één enkele afvoer vanuit de muur is ook mogelijk. Zorg in dat geval eerst dat de beide afvoeren met elkaar verbonden worden voordat deze naar de sifon gaan. Hiervoor zijn Y-splitsingen verkrijgbaar.

LADE STELLEN

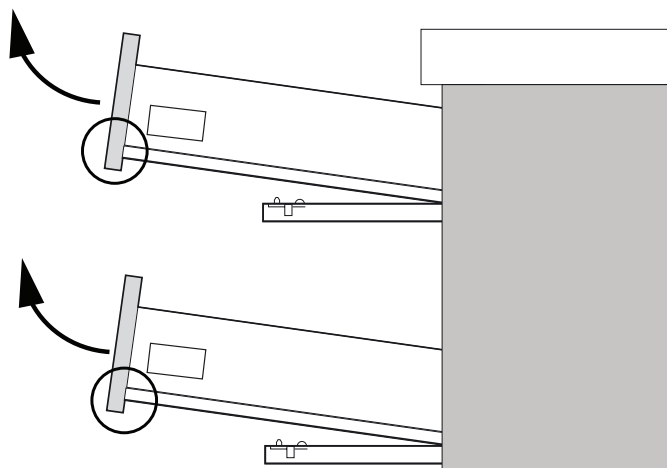


Verwijder eerst de afdekplaatjes aan de zijkanten van de lades om het stelmechanisme te bereiken.

A. Verstel het ladefront in de hoogterichting door schroef "A" links en/of rechts van de lade te verdraaien.

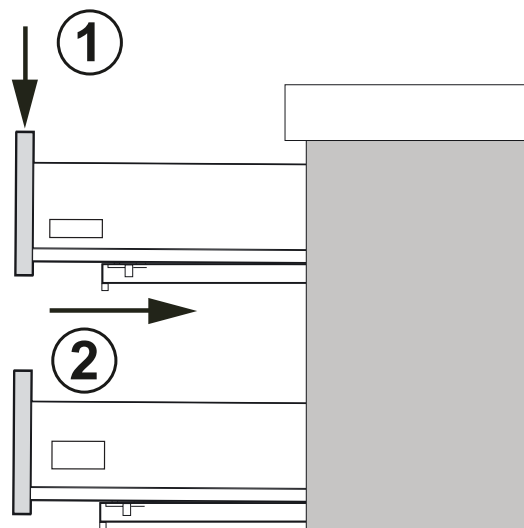
B. Verstel het ladefront in de breedterichting door schroef "B" zowel links als rechts van de lade te verdraaien.

LADE VERWIJDEREN



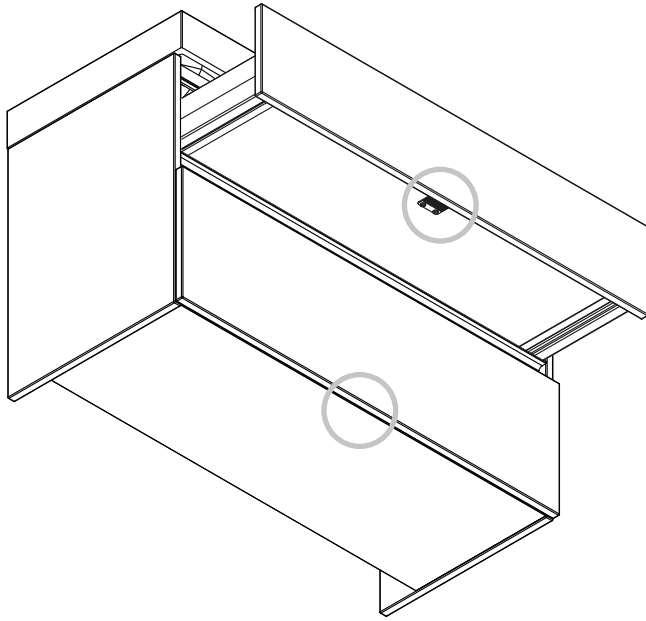
Lade verwijderen: trek de lade uit en omhoog in één vloeiende beweging.

LADE MONTEREN



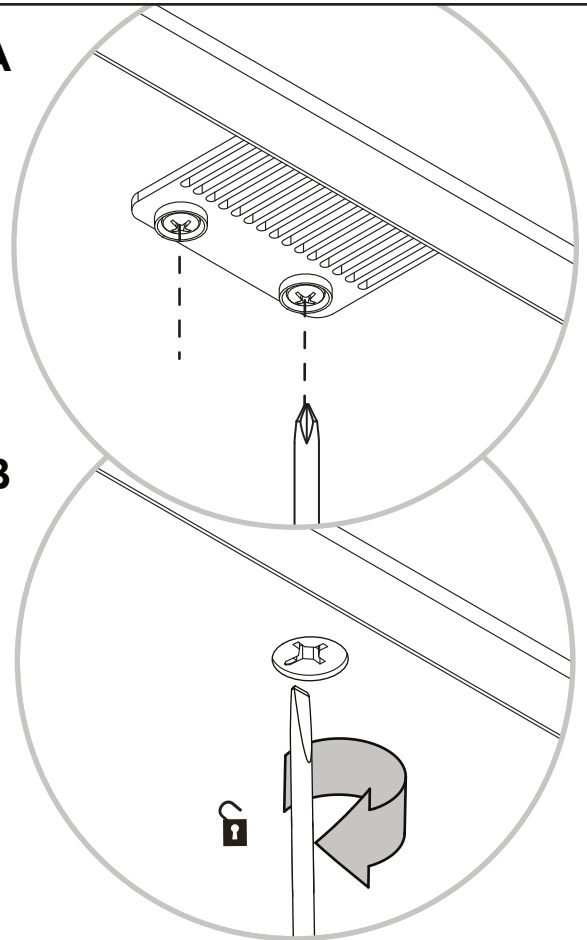
Lade monteren: Trek de geleiders uit, plaats de lade en druk de lade dicht. Deze vergrendelt dan automatisch.

1.1 LADEFRONT DEMONTEREN



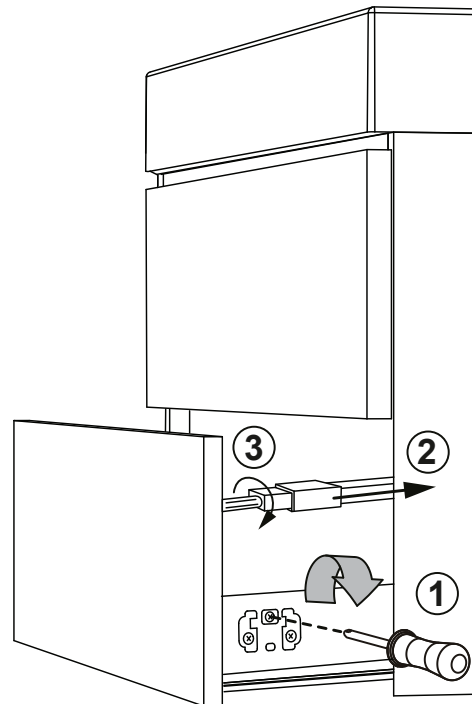
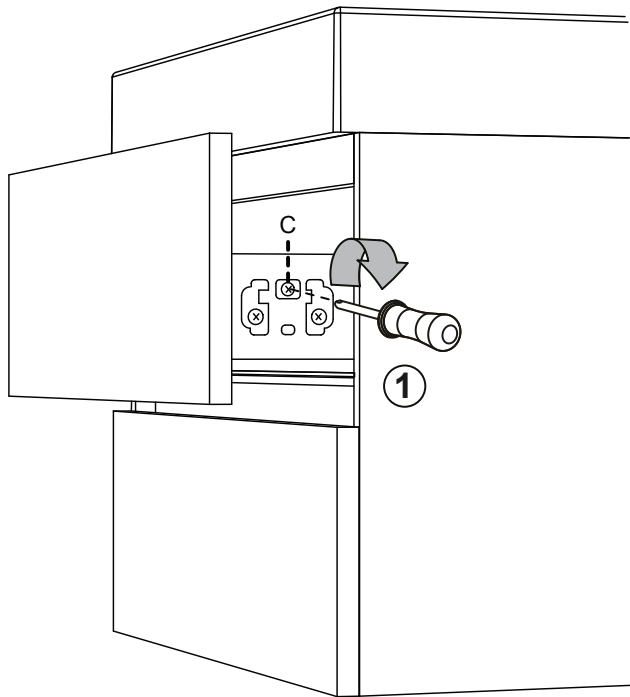
A

B



Afhankelijk van de uitvoering volg A of B:
A. Draai de twee schroeven van de frontstabilisering los om het ladefront te kunnen verwijderen.
B. Draai de excenterbus een halve slag linksom.

1.2 LADEFRONT DEMONTEREN



1. Draai de kruissleuf "C" aan weerszijden van de lade rechtsom om het frontpaneel te ontkoppelen.

Bij hoge lades dient eerst de zijrail losgekoppeld te worden. (2) Trek het manchet naar achter en (3) draai de kunststof kap los.

ONDERHOUD ONDERKAST

Voor een maximale levensduur van het meubel dient u het blootstellen van het meubel aan vocht te beperken. Zorg voor een goede ventilatie in de ruimte waar het meubel geplaatst is. Mocht het meubel nat worden, zorg dan dat het meubel goed droog gemaakt wordt.