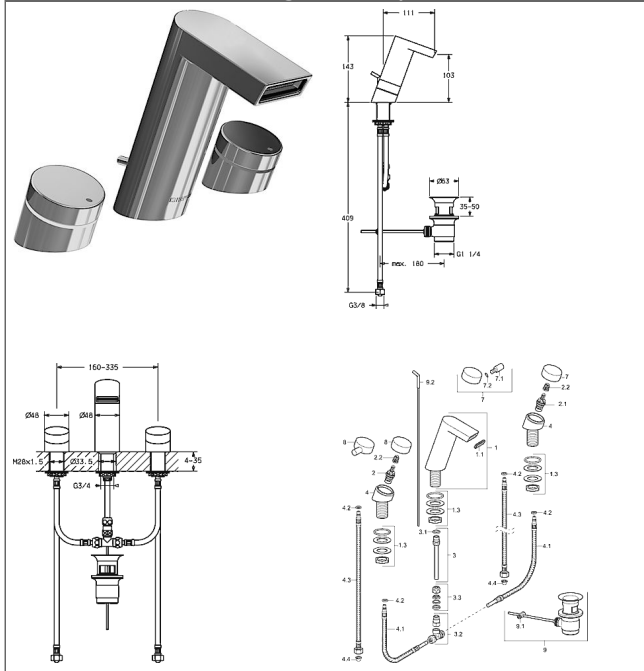


HANSASTELA Driegats wastafelmengkraan HANSAFLOW straalvormer

Afbeeldingen van product



Omschrijving

HANSASTELA
Driegats wastafelmengkraan
HANSAFLOW straalvormer

P-IX 19008/IO
Doorstroomhoeveelheid: 8 l/min, gemeten bij 3 bar
dynamische druk

- Kraanhuis: ontzinkingsarm messing (MS 63)
- waterdoorvoer zonder nikkel coating
- Blokkade van de waterdosering op max. 8 l/min
- Bedieningsgrepen
- (-) bovendeeel keramische schijf
- Afvoergarnituur (metaal) en trekbediening
- flexibele aansluitslang 3/8"

Uitloop: vast, gegoten
Uitloop: 111 mm

Varianten Art.nr.

**Adviesprijs €
(inclusief 21%
BTW)**

verchromd 57202203

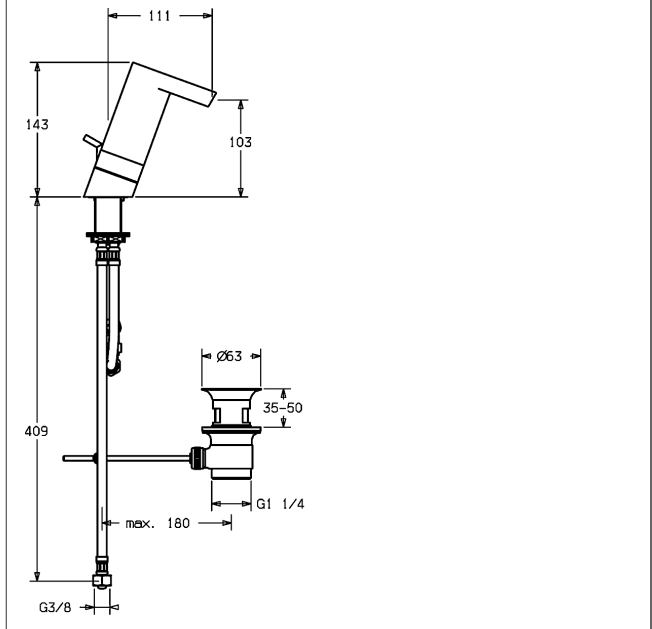
521,45



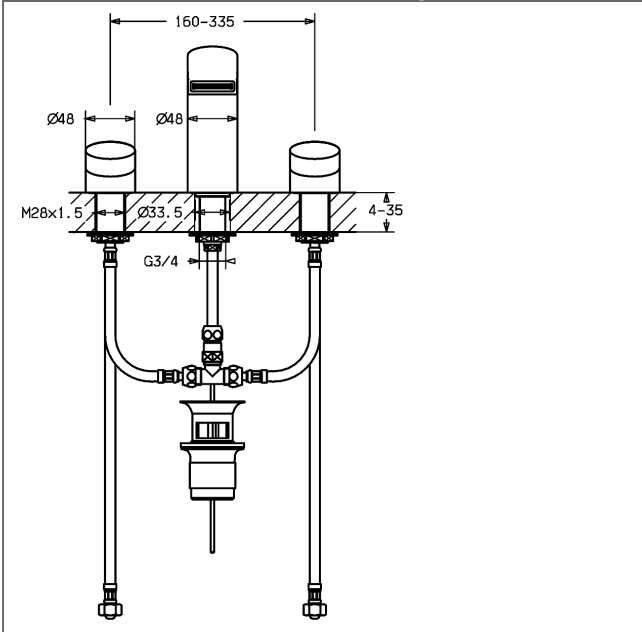
Productafbeelding



Producttekening



Producttekening



Producttekening

