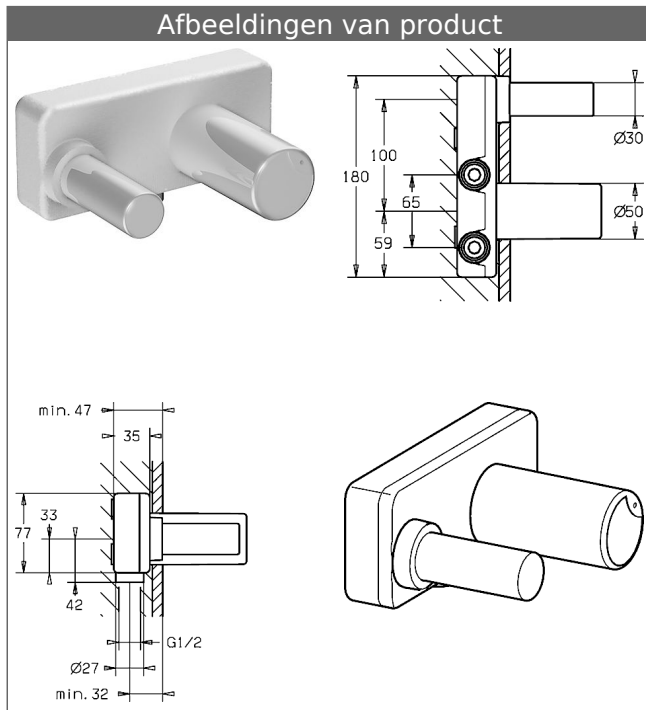


HANSAVARIO Inbouwdeel, DN 15 voor 2-gats ééngreepswastafelmengkraan



Omschrijving

HANSAVARIO
Inbouwdeel, DN 15
voor 2-gats ééngreepswastafelmengkraan


P-IX 19193/IO

- zonder montageonderdelen
- Behuizing: ontzinkingsarm messing (MS 63)
- (-) Isolatiepac, styropor
- Bevestigingsprofiel als speciaal accessoire 59913086

Hansa-stuurpatroon classic 3.5

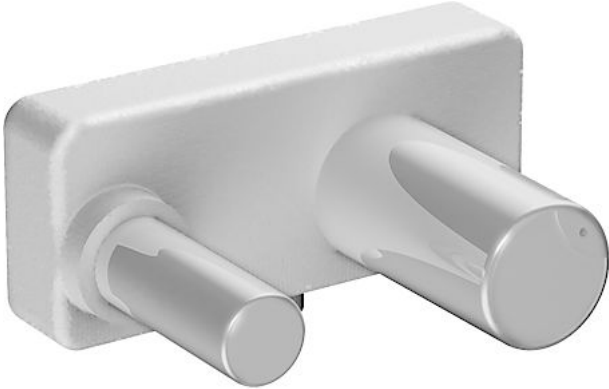
Artikelnummer: 59913075

Aantal in keuzelijst: 1

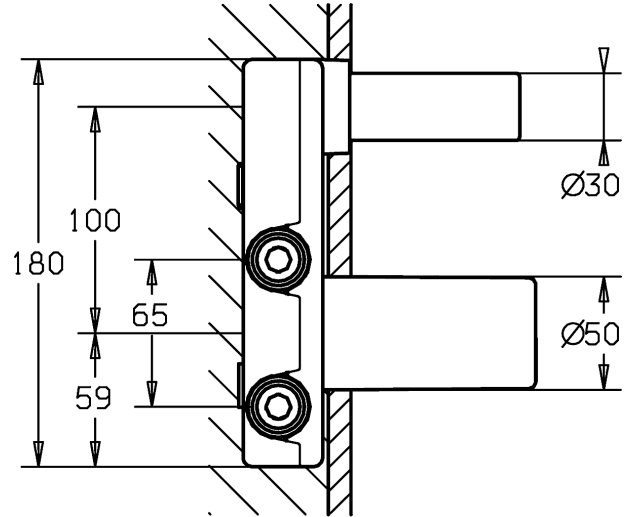
Varianten	Art.nr.	Adviesprijs € (inclusief 21% BTW)
	57860100	153,67 

Bestel voor een complete eenheid het inbouwdeel en bijbehorende afbouwdeel met decorset

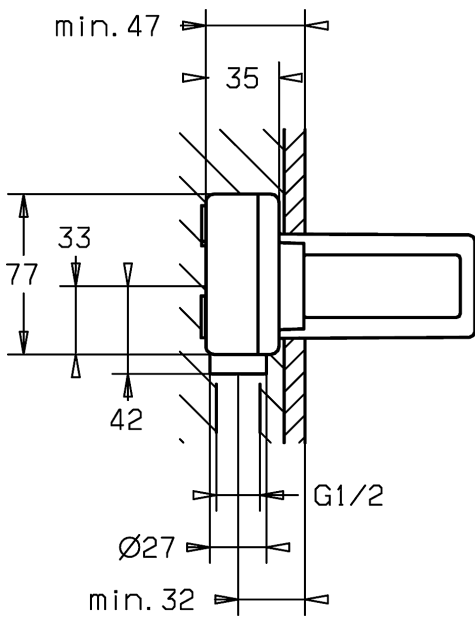
Productafbeelding



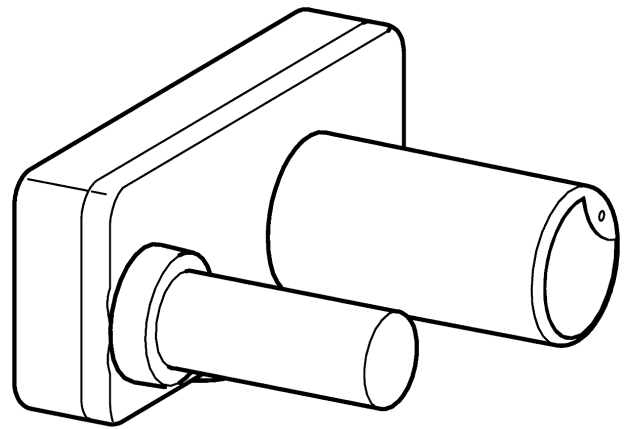
Producttekening



Producttekening



Producttekening



Verwante producten

Afbeelding:	Omschrijving:	Artikelnummer:	Adviesprijs € (inclusief 21% BTW)
	HANSAVARIO Bevestigingsprofiel Te gebruiken bij voorwandsystemen	Edelstaal 59913086	36,66