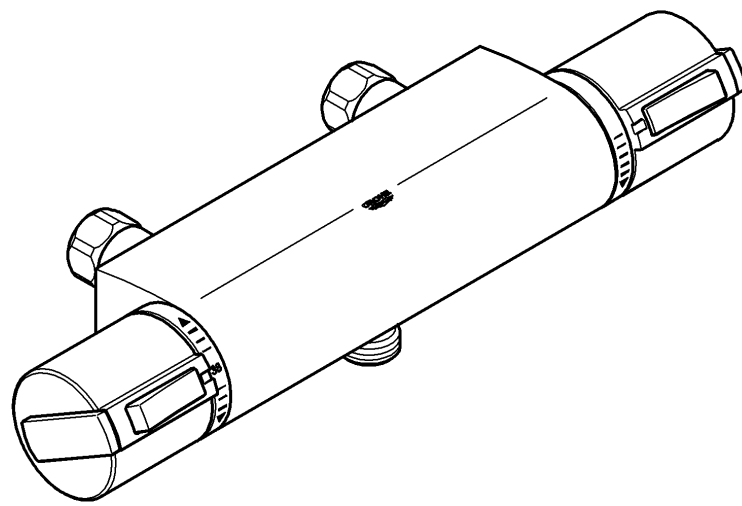


34 171

Grohtherm 2000



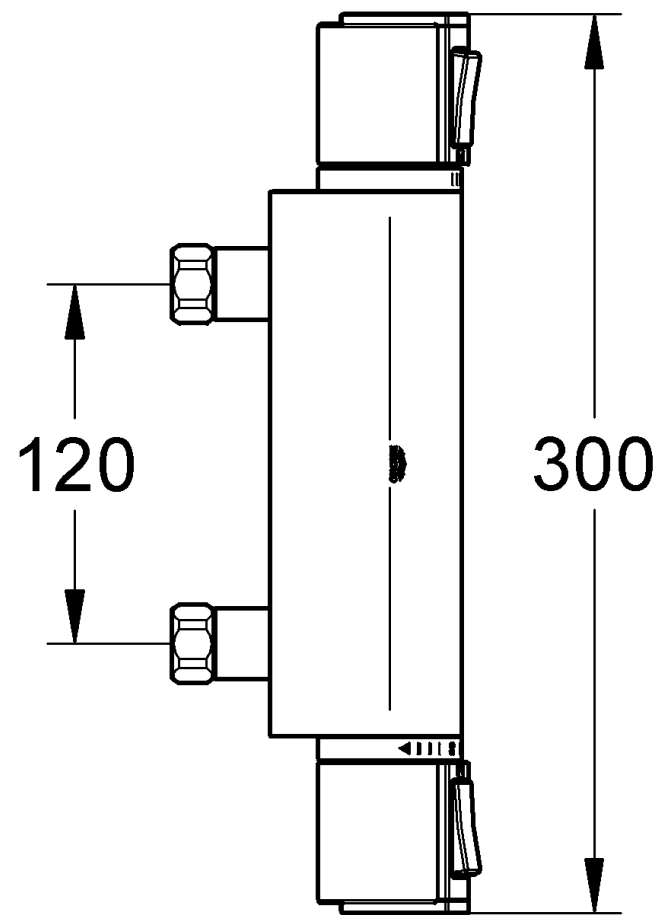
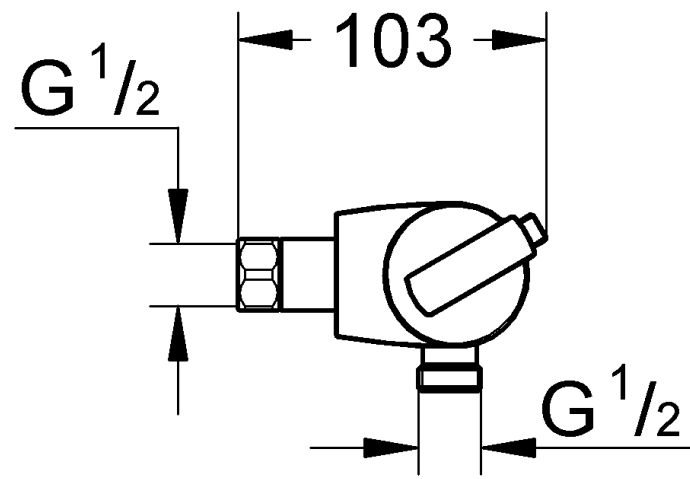
Grohtherm 2000

Ⓚ1

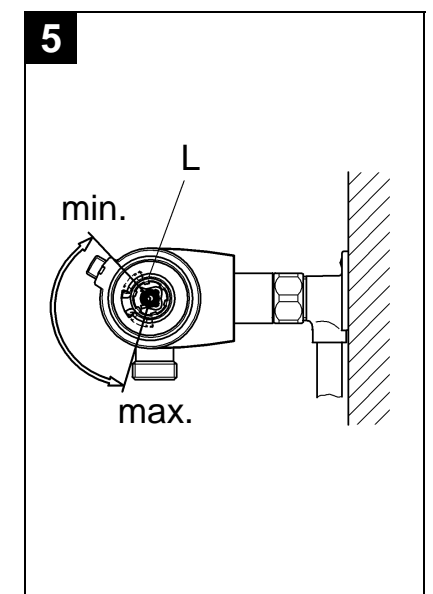
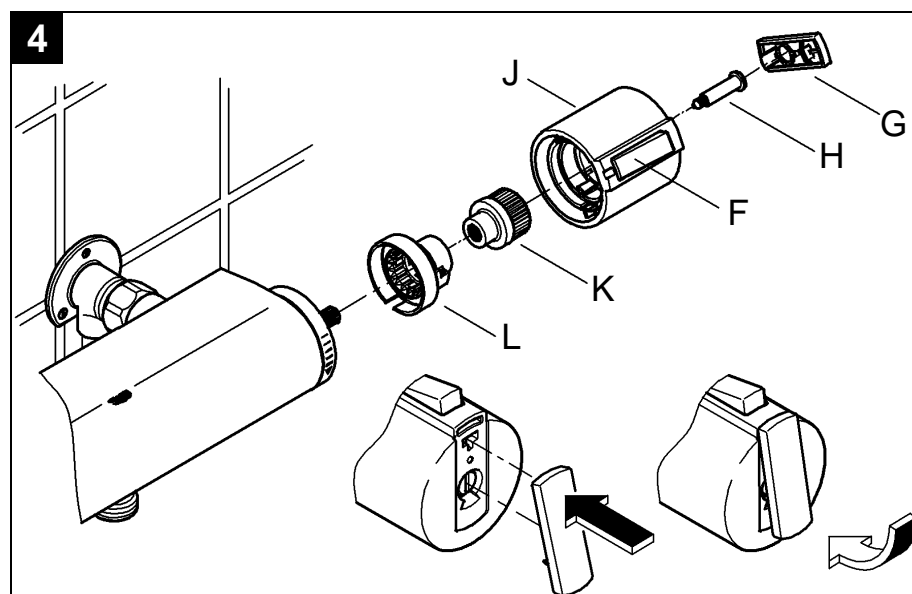
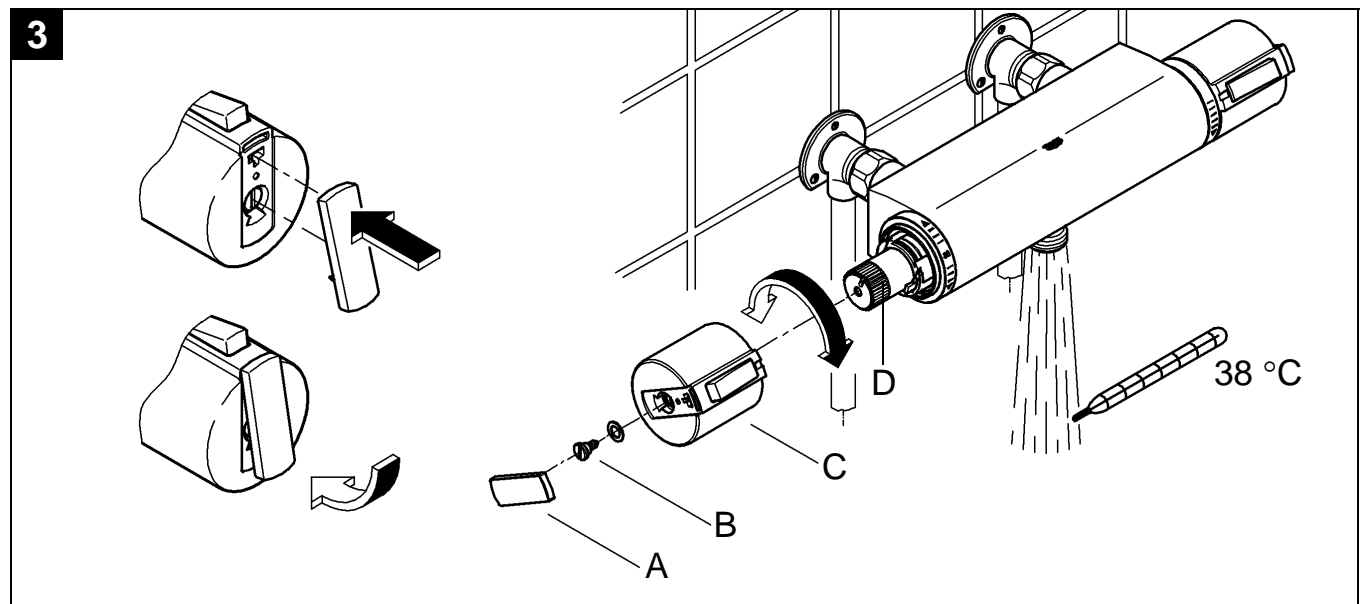
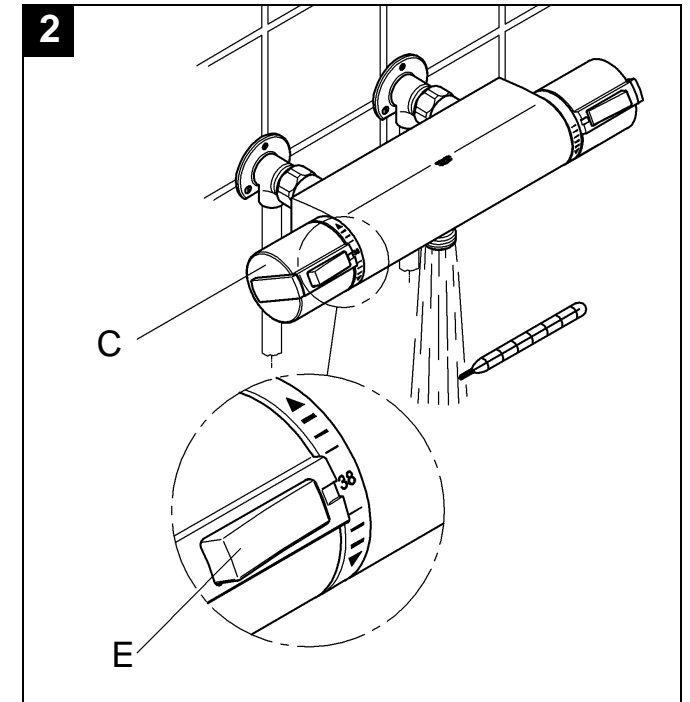
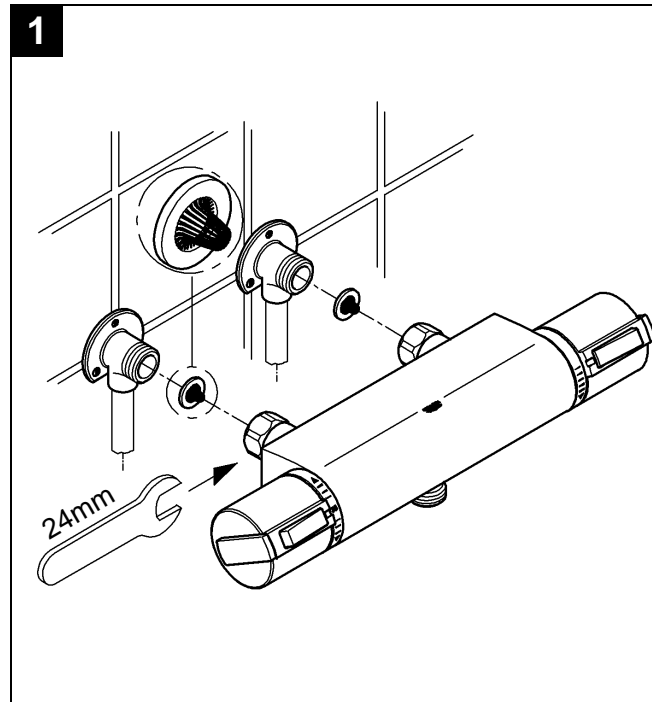
Ⓝ2

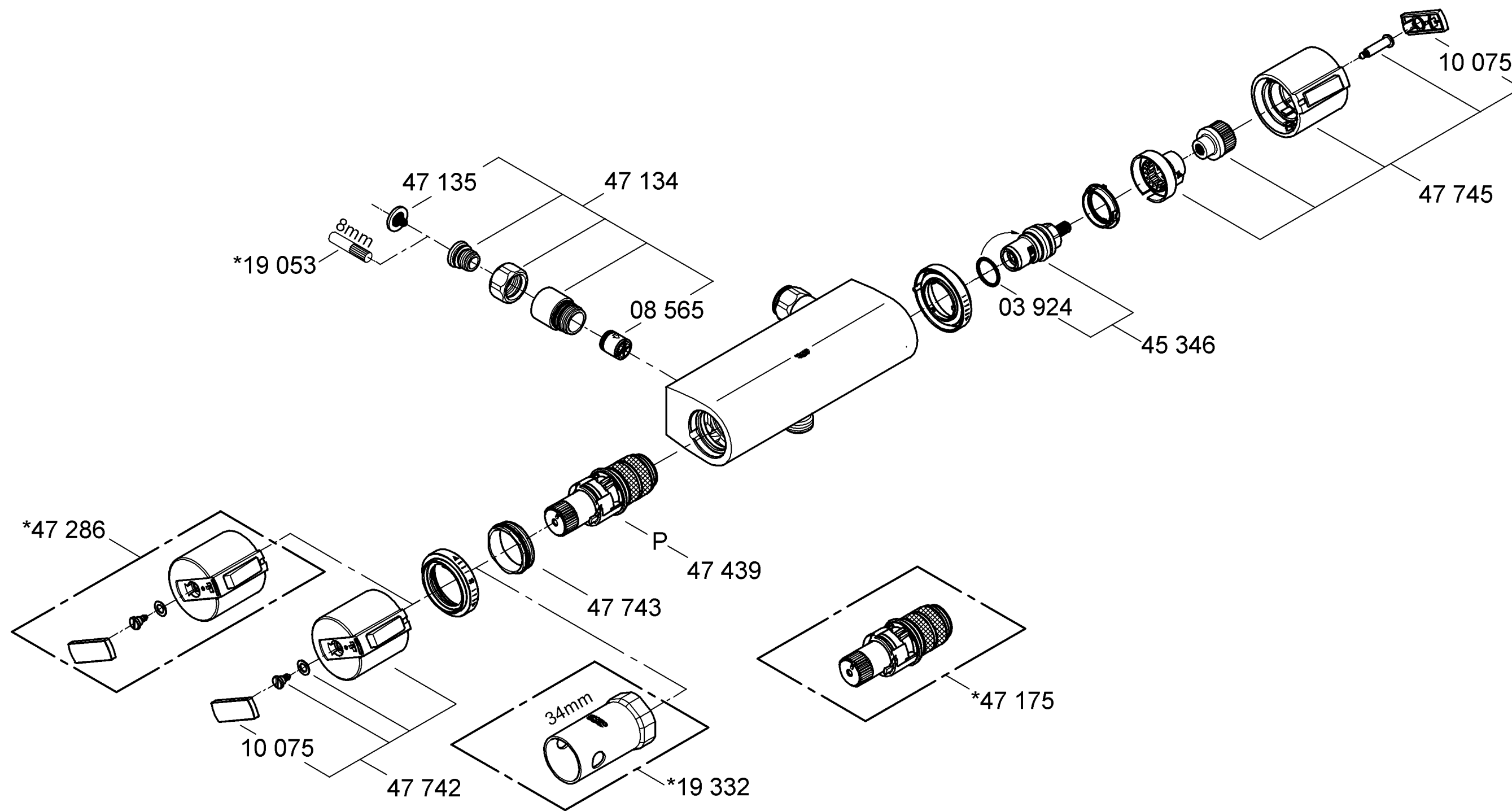
96.227.131/ÄM 209705/05.07

GROHE
ENJOY WATER®



Bitte diese Anleitung an den Benutzer der Armatur weitergeben!
Wij verzoeken u deze aanwijzing door te geven aan de gebruiker van de kraan!





D

Anwendungsbereich

Thermostat-Batterien sind für eine Warmwasserversorgung über Druckspeicher konstruiert und bringen so eingesetzt die beste Temperaturgenauigkeit. Bei ausreichender Leistung (ab 18 kW bzw. 250 kcal/min) sind auch Elektro- bzw. Gas-durchlauferhitzer geeignet.

In Verbindung mit drucklosen Speichern (offene Warmwasserbereiter) können Thermostate **nicht** verwendet werden.

Alle Thermostate werden im Werk bei einem beidseitigen Fließdruck von 3 bar justiert.

Sollten sich aufgrund von besonderen Installationsbedingungen Temperaturabweichungen ergeben, so ist der Thermostat auf die örtlichen Verhältnisse zu justieren (siehe Justieren).

Technische Daten

Mindestfließdruck ohne nachgeschaltete Widerstände	0,5 bar
Mindestfließdruck mit nachgeschalteten Widerständen	1 bar
Max. Betriebsdruck	10 bar
Empfohlener Fließdruck	1 - 5 bar
Prüfdruck	16 bar
Durchfluss bei 3 bar Fließdruck	ca. 26 l/min
Max. Wassertemperatur am Warmwassereingang	80 °C
Empfohlene max. Vorlauftemperatur (Energieeinsparung)	60 °C
Sicherheitssperre	38 °C
Warmwassertemperatur am Versorgungsanschluss min.	2 °C
höher als Mischwassertemperatur	
Kaltwasseranschluss	rechts
Warmwasseranschluss	links
Mindestdurchfluss	= 5 l/min

Zur Einhaltung der Geräuschwerte nach DIN 4109 ist bei Ruhedrücken über 5 bar ein Druckminderer einzubauen.

Installation

Rohrleitungen spülen.

Batterie anschrauben und Anschlüsse auf **Dichtheit** prüfen, siehe Klappseite I, Abb. [1].

Maßzeichnung auf Klappseite I beachten.

Seitenverkehrter Anschluss (warm rechts - kalt links).

Thermostat-Kompaktkartusche (P) austauschen, siehe Ersatzteile Klappseite II, Best.-Nr.: 47 175 (1/2"). Beim Einsatz dieser Thermostat-Kompaktkartusche ist die Cool-Touch Funktion nicht mehr gegeben.

Justieren

Temperatur-Einstellung, siehe Abb. [2] und [3].

1. Absperrventil öffnen und Temperatur des auslaufenden Wassers mit Thermometer messen, siehe Abb. [2].
2. Abdeckkappe (A) aushebeln, siehe Abb. [3].
3. Schraube (B) lösen.
4. Temperaturwählgriff (C) abziehen.
5. Reguliermutter (D) solange drehen, bis das auslaufende Wasser 38 °C erreicht hat.
6. Temperaturwählgriff (C) so aufstecken, dass die Taste (E) nach vorn zeigt, siehe Abb. [2].
7. Schraube (B) einschrauben, siehe Abb. [3].
8. Abdeckkappe (A) wieder aufstecken.

Temperaturbegrenzung

Der Temperaturbereich wird durch die Sicherheitssperre auf 38 °C begrenzt. Durch Drücken der Taste (E) kann die 38 °C-Sperre überschritten werden, siehe Abb. [2].

Temperaturendanschlag

Falls der Temperaturendanschlag bei 43 °C liegen soll, Griff Best.-Nr.: 47 286 (siehe Ersatzteile Klappseite II) verwenden.

Einstellen des Sparanschlages

Mengen-Einstellung, siehe Klappseite I Abb. [4] und [5].

- Die Wassermenge wird durch einen werkseitig eingestellten Anschlag begrenzt. Wird eine größere Wassermenge gewünscht, so kann durch Drücken der Taste (F) der Anschlag überschritten werden, siehe Abb. [4].

Soll der Anschlag verstellt werden, ist wie folgt vorzugehen:

1. Absperrventil schließen.
2. Abdeckkappe (G) aushebeln.
3. Schraube (H) lösen und Absperrgriff (J) abziehen.
4. Riefenadapter (K) und Sparanschlag (L) abziehen.
5. Sparanschlag (L) in der gewünschten Position aufstecken, möglicher Verstellbereich siehe Abb. [5].
6. Riefenadapter (K) aufstecken, siehe Abb. [4].
7. Absperrgriff (J) so aufstecken, dass die Taste (F) nach vorn zeigt.
8. Schraube (H) einschrauben.
9. Abdeckkappe (G) wieder aufstecken.

Achtung bei Frostgefahr

Bei Entleerung der Hausanlage sind die Thermostate gesondert zu entleeren, da sich im Kalt- und Warmwasseranschluss Rückflussverhinderer befinden. Hierbei ist der Thermostat von der Wand abzunehmen.

Wartung

Alle Teile prüfen, reinigen evtl. austauschen und mit Spezial-Armaturenfett einfetten.

Kalt- und Warmwasserzufuhr absperren.

I. Rückflussverhinderer (M), siehe Klappseite III Abb. [6].

- Anschlussnippel (O) mit Innensechskantschlüssel 10mm durch Rechtsdrehung ausschrauben (Linksgewinde).

Montage in umgekehrter Reihenfolge.

II. Thermostat-Kompaktkartusche (P), siehe Klappseite III Abb. [7].

- O-Ring (R1) abnehmen.
- Schraubring (R) mit Werkzeug 34mm lösen.
- Thermostat-Kompaktkartusche (P) gegebenenfalls über die Ausnehmung (P1) aushebeln.
- Schraubring (R) abschrauben.

Montage in umgekehrter Reihenfolge.

Einbaulage der Thermostat-Kompaktkartusche (P) und des Skalenrings (S) beachten, siehe Details Abb. [7].

Nach jeder Wartung an der Thermostat-Kompaktkartusche ist eine Justierung erforderlich (siehe Justieren).

III. Keramik-Oberteil (T), siehe Klappseite III Abb. [8].

Montage in umgekehrter Reihenfolge.

Ersatzteile, siehe Klappseite II (* = Sonderzubehör).

Pflege

Die Hinweise zur Pflege dieser Armatur sind der beiliegenden Pflegeanleitung zu entnehmen.



Toepassingsgebied

Thermostaten zijn ontworpen om op een constante temperatuur water aan te voeren. Geschikt als warmwatervoorziening zijn zowel boilers als geisers. De elektrische boiler of geiser moet een vermogen hebben van ten minste 18 kW of 250 kcal/min.

Thermostaten kunnen **niet** bij lagedrukboilers (open warmwatertoestellen) worden gebruikt.

Alle thermostaten worden in de fabriek met een aan beide kanten heersende stromingsdruk van 3 bar afgesteld.

Wanneer er door bijzondere omstandigheden bij de installatie temperatuurafwijkingen voorkomen, moet u de thermostaat in overeenstemming met de plaatselijke omstandigheden afstellen (zie Afstellen).

Technische gegevens

Minimale stromingsdruk zonder nageschakelde weerstanden	0,5 bar
Minimale stromingsdruk met nageschakelde weerstanden	1 bar
Max. werkdruk	10 bar
Aanbevolen stromingsdruk	1 - 5 bar
Testdruk	16 bar
Capaciteit bij 3 bar dynamische druk	ca. 26 l/min
Maximale watertemperatuur bij de warmwateringang	80 °C
Aanbevolen max. aanvoertemperatuur (energiebesparing)	60 °C
Veiligheidsblokkering	38 °C
Warmwatertemperatuur bij de toevoeraansluiting is min. 2 °C hoger dan de mengwatertemperatuur	
Koudwateraansluiting	rechts
Warmwateraansluiting	links
Minimum capaciteit	= 5 l/min
Bij statische drukken boven 5 bar dient een drukreducerend ventiel te worden ingebouwd.	

Installeren

Spoel de leidingen grondig.

Schroef er de mengkraan op en controleer de aansluitingen op **lekkages**, zie uitvouwbaar blad I, afb. [1].

Neem de maatschets op uitvouwbaar blad I in acht.

Aansluiting in spiegelbeeld (warm rechts - koud links).

Compacte kardoos thermostaat (P) vervangen, zie Reserveonderdelen uitvouwbaar blad II, bestelnr.: 47 175 (1/2").

Bij toepassing van deze compacte kardoos van de thermostaat werkt de cool-touch-functie niet meer.

Afstellen

Temperatuurinstelling, zie afb. [2] en [3].

1. Open de afsluiter en meet de temperatuur van het uitstromende water met een thermometer, zie afb. [2].
2. Wrik de afdekkap (A) los, zie afb. [3].
3. Draai de schroef (B) los.
4. Trek de temperatuurgreep (C) eraf.
5. Draai zolang aan de regelmoer (D) tot het uitstromende water een temperatuur van 38 °C heeft bereikt.
6. Plaats de temperatuurgreep (C) zo, dat de knop (E) naar boven wijst, zie afb. [2].
7. Schroef de schroef (B) vast, zie afb. [3].
8. Breng de afdekkap (A) weer aan.

Temperatuurbegrenzing

Het temperatuurbereik wordt door de veiligheidsblokkering op 38 °C begrensd. Door indrukken van de knop (E) kan de 38 °C-blokkering worden overschreden, zie afb. [2]

Temperatuureindaanslag

Als de temperatuureindaanslag bij 43 °C moet liggen, greep bestelnr.: 47 286 (zie Reserveonderdelen uitvouwbaar blad II) gebruiken.

Spaaraanslag instellen

Waterhoeveelheid instellen, zie uitvouwbaar blad I, afb. [4] en [5].

- De waterhoeveelheid wordt begrensd door middel van een af fabriek ingestelde aanslag. Is een grotere hoeveelheid water gewenst, dan kan door het indrukken van de knop (F) de aanslag worden overschreden, zie afb. [4].

Om de aanslag anders af te stellen, gaat u als volgt te werk:

1. Draai de afsluiter dicht.
2. Wrik de afdekkap (G) los.
3. Draai de schroef (H) los en trek de afsluitknop (J) eraf.
4. Trek de gekartelde adapter (K) en de spaaraanslag (L) eraf.
5. Zet de spaaraanslag (L) in de gewenste stand, mogelijk instelbereik zie afb. [5].
6. Steek de gekartelde adapter (K) erop, zie afb. [4].
7. Steek afsluitknop (J) zodanig erop, dat de knop (F) naar voren wijst.
8. Schroef de schroef (H) vast.
9. Breng de afdekkap (G) weer aan.

Attentie bij vorst

Bij het aftappen van de waterleidinginstallatie dient de thermostaat apart te worden afgetapt, omdat zich in de koud- en warmwateraansluiting terugslagkleppen bevinden. Daarbij dient de thermostaat van de muur te worden gehaald.

Onderhoud

Controleer en reinig alle onderdelen. Vervang onderdelen indien nodig. Vet de onderdelen met speciaal kranenvet in.

Koud- en warmwatertoevoer afsluiten.

I. Terugslagklep (M), zie uitvouwbaar blad III, afb. [6].

- Schroef de aansluitnippel (O) er met een inbussleutel van 10mm uit door deze naar rechts te draaien (linkse schroefdraad).

De onderdelen worden in omgekeerde volgorde gemonteerd.

II. Compacte kardoos thermostaat (P), zie uitvouwbaar blad III, afb. [7].

- Trek de o-ring (R1) eraf.
- Draai de schroefring (R) met gereedschap 34mm los.
- Wrik de compacte kardoos thermostaat (P) eventueel via de uitsparing (R1) los.
- Schroef de schroefring (R) eraf.

De onderdelen worden in omgekeerde volgorde gemonteerd.

Neem de inbouwpositie van de compacte kardoos van de thermostaat (P) en schaalring (S) in acht, zie detail afb. [7].

Na elk onderhoud aan de compacte kardoos van de thermostaat moet u deze opnieuw afstellen (zie Afstellen).

III. Keramisch bovendeel (T), zie uitvouwbaar blad III, afb. [8].

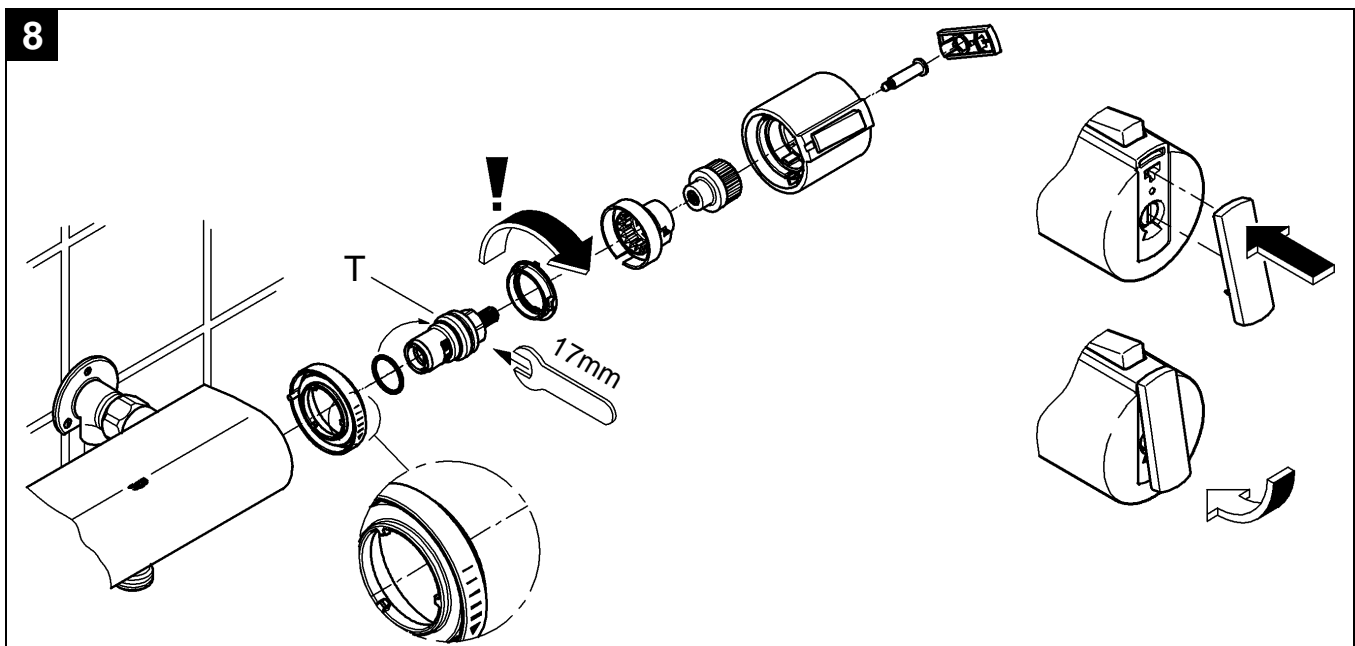
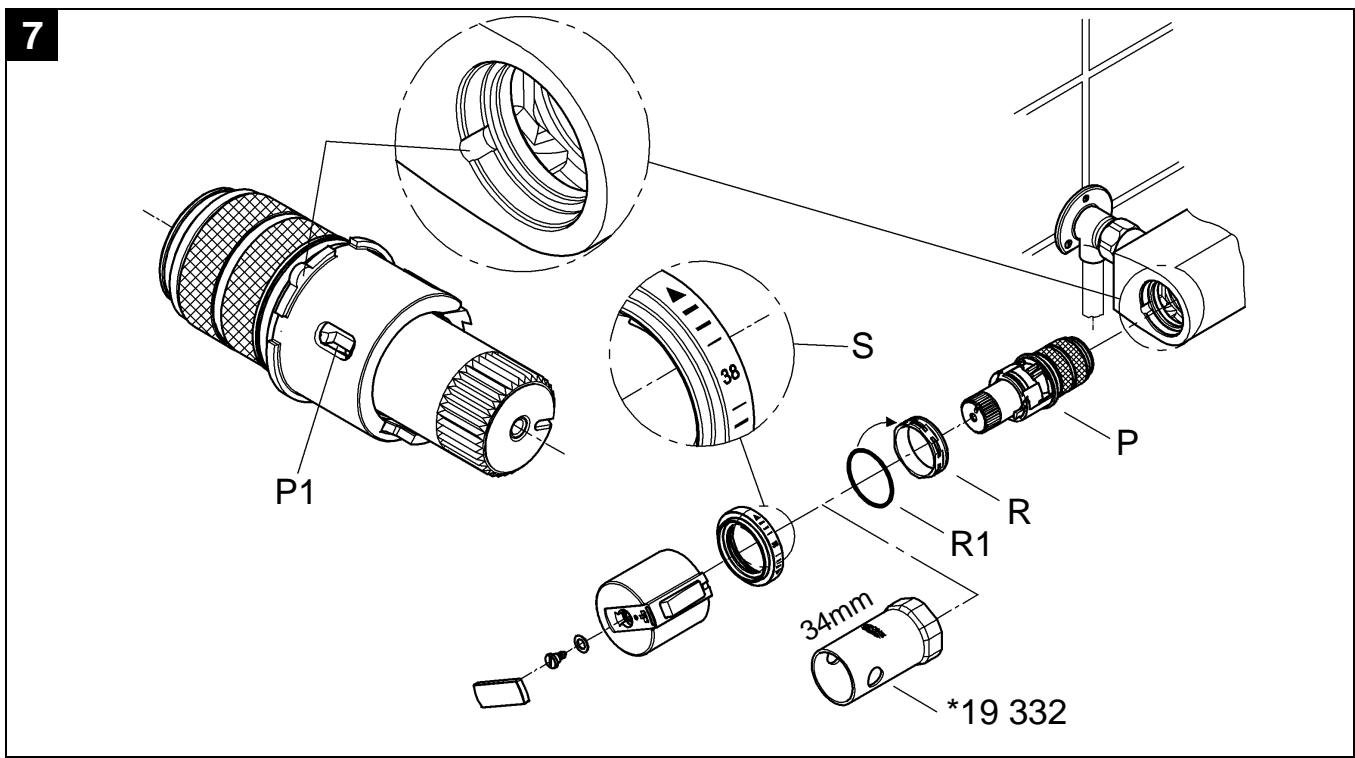
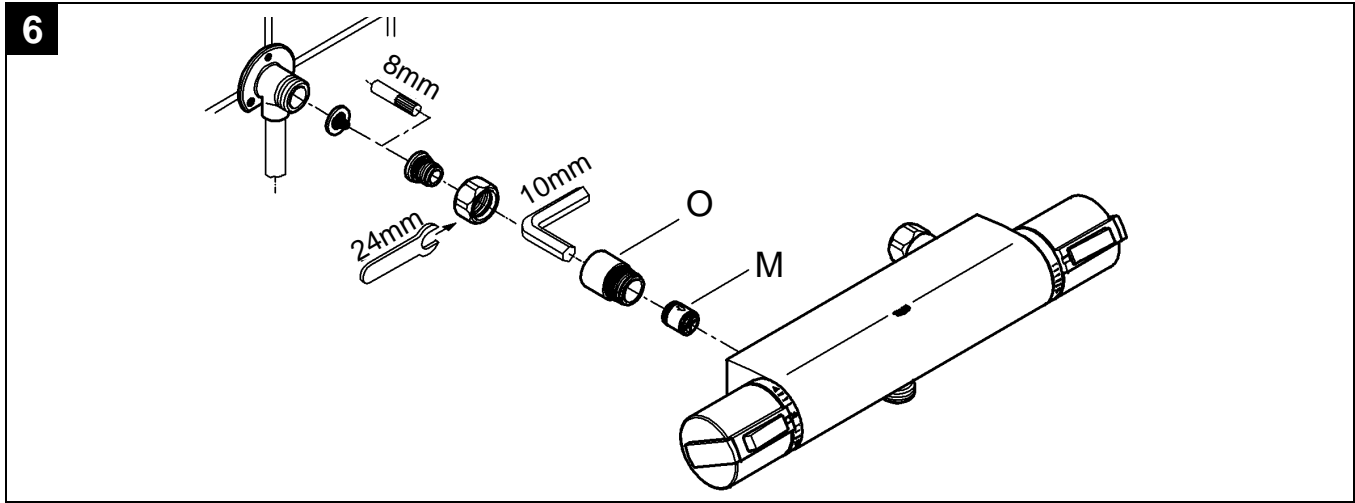
De onderdelen worden in omgekeerde volgorde gemonteerd.

Reserveonderdelen, zie uitvouwbaar blad II

(* = speciaal toebehoren).

Reiniging

De aanwijzingen voor de reiniging van deze kraan vindt u in het bijgaande onderhoudsvoorschrift.



D

Grohe Deutschland
Vertriebs GmbH
Zur Porta 9
32457 Porta Westfalica
Tel.: +49 571 3989-333
Fax: +49 571 3989-999

A

GROHE Ges.m.b.H.
Wienerbergerstraße 11
1100 Wien
Tel.: +43 1 68060-0
Fax: +43 1 6898747

B

GROHE nv - sa
Diependaalweg 4a
3020 Winksele
Tel.: +32 16 230660
Fax: +32 16 239070

BG

Представителство
Grohe AG
в България
Ралф Шпиринг
Клон 11, П.К. 35
8011 Бургас
тел./факс.: +359 56 950104
тел./факс.: +359 56 845549

CDN

GROHE Canada Inc.
1226 Lakeshore Road East
Mississauga, Ontario
Canada, L5E 1E9
Tel.: +1 905 2712929
Fax: +1 905 2719494

CH

Grohe Switzerland SA
Hertistrasse 2
8304 Wallisellen
Tel.: +41 44 8777300
Fax: +41 44 8777320

CN

高仪 (上海)
卫生洁具有限公司
宁桥路615号
201206 上海
中华人民共和国
电话: +86 21 50323535
传真: +86 21 50550363

CY

Nicos Theodorou & Sons Ltd.
12 Dimitsanis Street
CY-1507 Nicosia
P.O. Box 21387
Tel.: +357 22 757671
Fax: +357 22 759085

CZ

Grohe ČR s.r.o.
Zastoupení pro ČR a SR
V Oblouku 104, Čestlice
251 01 Průhonice
Tel.: +420 22509 1081-4
Fax: +420 22509 1085

DK

GROHE A/S
Walgerholm 11
3500 Vaerløse
Tel.: +45 44 656800
Fax: +45 44 650252

E

GROHE España S.A.
C/ Botanica, 78 - 88
Gran Via L'H - Distr. Econòmic
08908 L'Hospitalet de Llobregat
(Barcelona)
Tel.: +34 93 3368850
Fax: +34 93 3368851

EST LT LV

ALPIGRO OÜ
Alar Pihlak
Jõe 5
10151 Tallinn
Tel.: +372 6261204
Fax: +372 6261204

F

GROHE s.à.r.l.
11, Rue des Peupliers
92441 Issy-les-
Moulineaux Cedex
Tel.: +33 1 46625000
Fax: +33 1 46626110

FIN

Oy Teknocalor Ab
Sinikellonkuja 4
01300 Vantaa
Tel.: +358 9 8254600
Fax: +358 9 826151

GB

GROHE Limited
Blays House, Wick Road
Englefield Green
Egham, Surrey, TW20 0HJ
Tel.: +44 871 200 3414
Fax: +44 871 200 3415

GR

Nikos Sapountzis S.A.
86, Kapodistriou & Roumelis Str.
142 35 N. Ionia - Athens
Tel.: +30 10 2712908
Fax: +30 10 2715608

H

GROHE Hungary Kft.
Liget u. 1.
2040 Budaörs
Tel.: +36 23 422 468
Fax: +36 23 422 469

HR

ENERTECH GmbH
Division Giersch
Maksimirska 96/II
10000 Zagreb
Tel.: +385 1 2338260
Fax: +385 1 2308024

I

GROHE S.p.A.
Via Castellazzo Nr. 9/B
20040 Cambiago (Milano)
Tel.: +39 2 959401
Fax: +39 2 95940263

IND

Grohe India Private Limited
The Great Eastern Centre
Gesco Corporate Centre
70 Nehru Place
New Dehli 110019
Tel.: +91 11 5561 9423 / 9513
Fax: +91 11 5561 9451

IS

BYKO hf.
Skemmuvegi 2
200 Kópavogur
Tel.: +354 515 4000
Fax: +354 515 4099

J

Grohe Japan Ltd.
TRC Building, 3F
1-1 Heiwajima 6-chome, Ota-ku
Tokyo 143-0006
Tel.: +81 3 32989730
Fax: +81 3 37673811

N

GROHE A/S
Karihaugveien 89
1086 Oslo
Tel.: +47 22 906110
Fax: +47 22 906120

NL

GROHE Nederland BV
Metaalstraat 2
2718 SW Zoetermeer
Tel.: +31 79 3680133
Fax: +31 79 3615129

P

GROHE Portugal
Componentes Sanitários, Lda.
Rua Arq. Cassiano Barbosa, 539
1.º Frente Esquerdo
4100-009 Porto
Tel.: +351 22 543 29 80
Fax: +351 22 543 29 99

PL

GROHE Polska Sp. z o.o.
Ul. Migdałowa 4
02-796 Warszawa
Tel.: +48 22 6451255 - 57
Fax: +48 22 6451258

RUS

Представительство
Grohe AG
Москва, ул. Русаковская 13, стр.1
1107140
тел.: +7 495 9819510
факс: +7 495 9819511

RO

Grohe AG Reprezentanta
Strada Nicolae Iorga 13,
Corp B
010432 Bucuresti (Sector 1)
Tel.: +40 21 2125050
Fax: +40 21 2125048

S

GROHE A/S
Box 2063
194 02 Upplands Väsby
Tel.: +46 771 141314
Fax: +46 771 141315

SLO

GROSAN inženiring d.o.o.
Slandrova 4
1000 Ljubljana
Tel.: +386 1 5633060
Fax: +386 1 5633061

TR

GROME İc ve Dis Ticaret Ltd. Sti.
Bagdat Cad. Ugras Parlar Is
Merkezi No: 305, B Blok D: 12 - 15
34846 Cevizli - Maltepe-Istanbul
Tel.: +90 216 4412370
Fax: +90 216 3706174

UA

Представництво
Grohe AG в Україні
Вуд. Івана Франка, 18-А
01030 Київ
тел. : +38 044 537 52 73
факс: +38 044 590 01 96

USA

GROHE America Inc.
241 Covington Drive
Bloomington
Illinois, 60108
Tel.: +1 630 5827711
Fax: +1 630 5827722

**Near and Middle East
Area Sales Office:**
GROME Marketing
(Cyprus) Ltd.
11, Lemesou Avenue
Galatariotis Building 1st floor
2112 Aglanjia
P.O. Box 27048
1641 Nicosia
Tel.: +357 22 465200
Fax: +357 22 379188

Far East Area Sales Office:
GROHE Pacific Pte. Ltd.
260 Orchard Road
08-03/04 The Heeren
Singapore 238855
Tel.: +65 6738 5585
Fax: +65 6738 0855

GROHE

ENJOY WATER®