



Veiligheidsinstructies

- ⚠ Bij de montage moeten ter voorkoming van knel- en snijwonden handschoenen worden gedragen.
- ⚠ Kinderen en volwassenen met lichamelijke, geestelijke en/of sensorische beperkingen mogen het douchesysteem niet zonder toezicht gebruiken. Personen onder invloed van alcohol of drugs mogen het douchesysteem niet gebruiken.
- ⚠ Het douchesysteem mag alleen voor het wassen, hygiënische doeleinden en voor de lichaamreiniging worden gebruikt.
- ⚠ Het contact van de douchestraal met gevoelige lichaamsdelen (bijv. ogen) moet worden voorkomen. Er moet voldoende afstand tussen douche en lichaam aangehouden worden.
- ⚠ Het product mag niet als handgreep worden gebruikt. Er moet een aparte handgreep gemonteerd worden.
- ⚠ De doucheslangen zijn alleen geschikt voor de aansluiting van douches aan kranen. Een versperring ná de doucheslang in de stroomrichting is niet toelaatbaar.

Montage-instructies

- Vóór de montage moet het product gecontroleerd worden op transportschade. Na de inbouw wordt geen transport- of oppervlakteschade meer aanvaard.
- Leidingen doorspoelen volgens Norm. De mengkraan vervolgens monteren en controleren!
- Het bij de hoofddouche verpakte zeefje moet worden ingebouwd om vuil uit de waterleiding te weren. Vuil uit de leidingen kan de werking van de hoofddouche negatief beïnvloeden en/of de hoofddouche beschadigen. Voor deze schade is Hansgrohe niet verantwoordelijk.
- Optimal functioneren gegarandeerd bij combinatie met Hansgrohe handdouche en doucheslang.
- Bij de montage van het produkt door een vakkundige installateur moet men erop letten dat het bevestigingsoppervlak op één oppervlak zit (dus geen opliggende voegen of verspringende tegels), de wand geschikt is voor montage van produkten en zeker geen zwakke plekken bevat. De bijgevoegde schroeven en duvels zijn alleen geschikt voor beton.

Bei andere wandsoorten dient u te letten op de voorschriften van de fabrikant van de schroeven en duvels.

Technische gegevens

Werkdruk: max.	max. 0,6 MPa
Aanbevolen werkdruk: (1 MPa = 10 bar = 147 PSI)	0,1 - 0,4 MPa
Temperatuur warm water:	max. 60°C
Thermische desinfectie:	max. 70°C / 4 min

Symboolbeschrijving

Gebruik geen zuurhoudende silicone!

Door de excentrische bus kunnen eventuele boorafwijkingen worden hersteld. (zie blz. 33)

Maten (zie blz. 31)

Doorstroomdiagram

(zie blz. 31)

- ① Normale douchestraal
- ② Monostraal

Keurmerk (zie blz. 35)

Bediening (zie blz. 34)

Reinigen (zie blz. 36) en bijgevoegde brochure

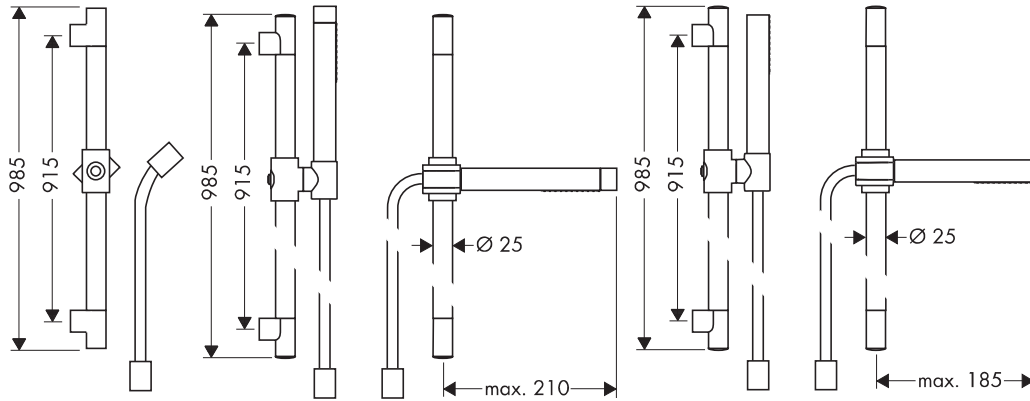
Service onderdelen (zie blz. 35)

XXX	= Kleuren
000	= verchroomd
820	= brushed nickel

Montage zie blz. 32

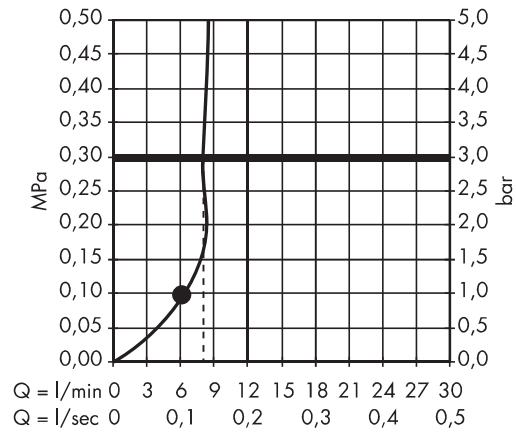
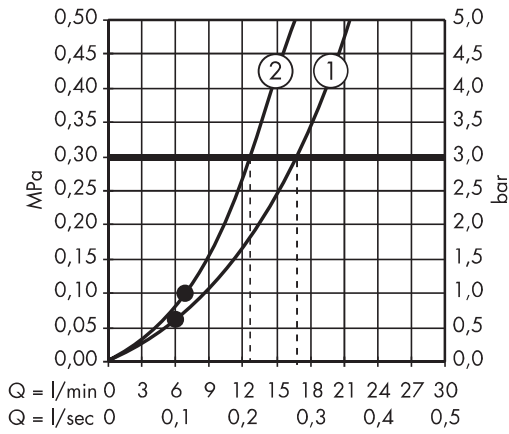
Starck 27830XXX Starck 27980000

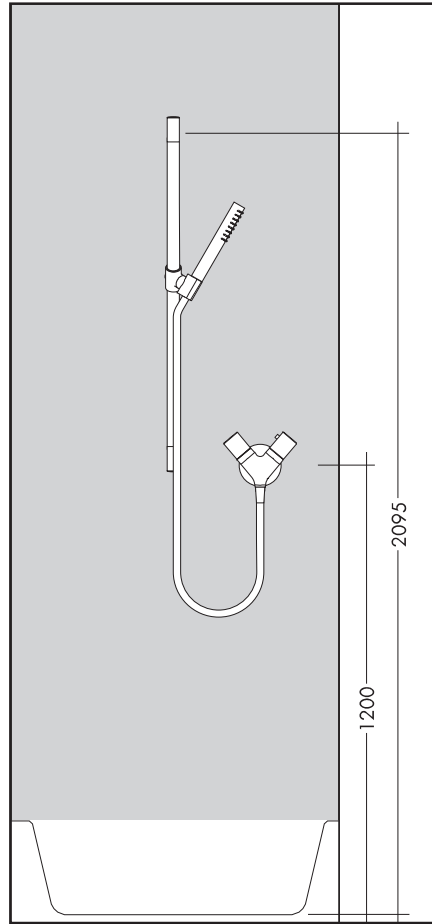
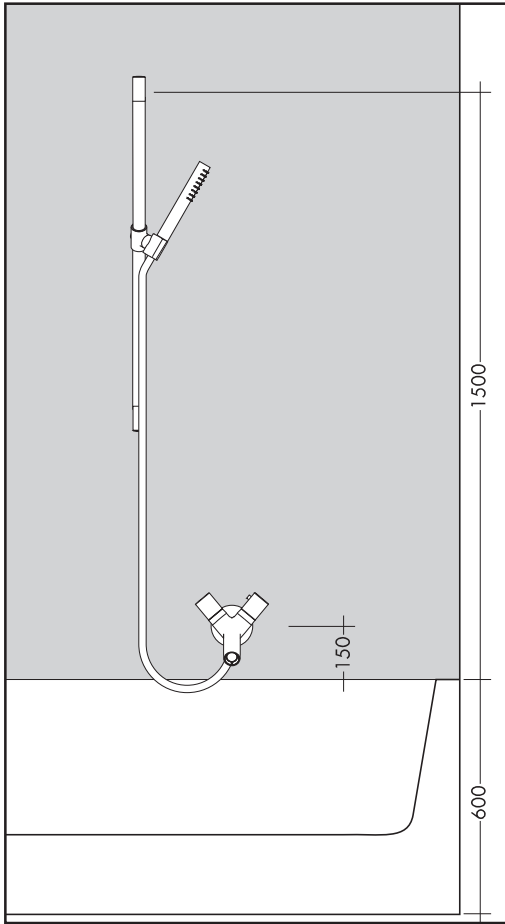
Starck 27983000

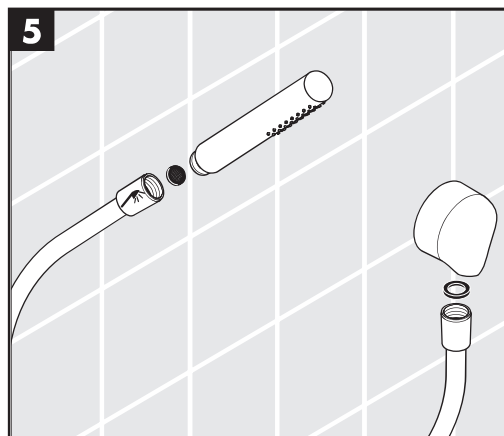
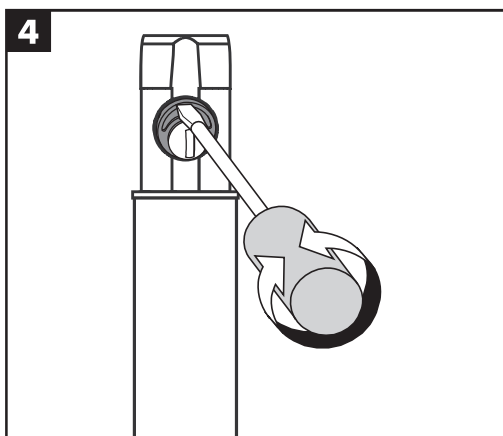
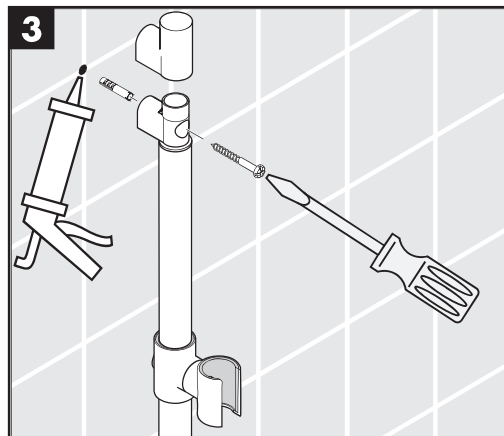
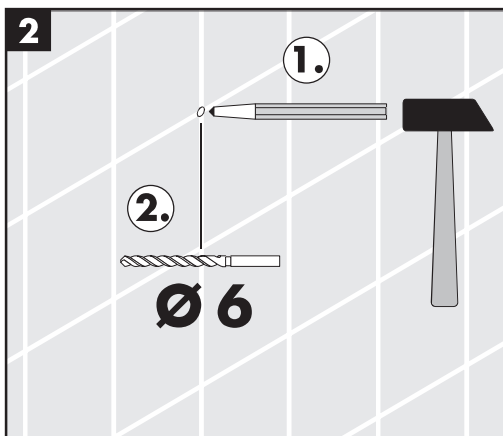
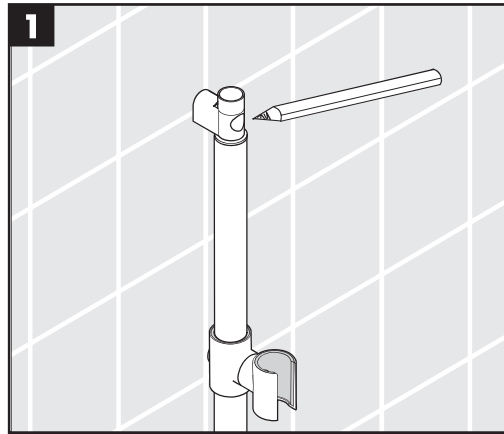
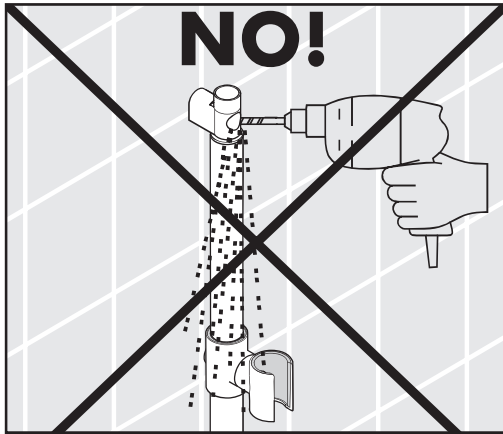


Starck 27980000 (28532000)

Starck 27983000 (10531000)

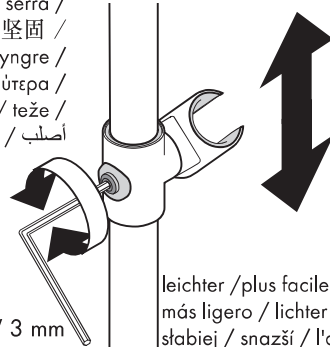




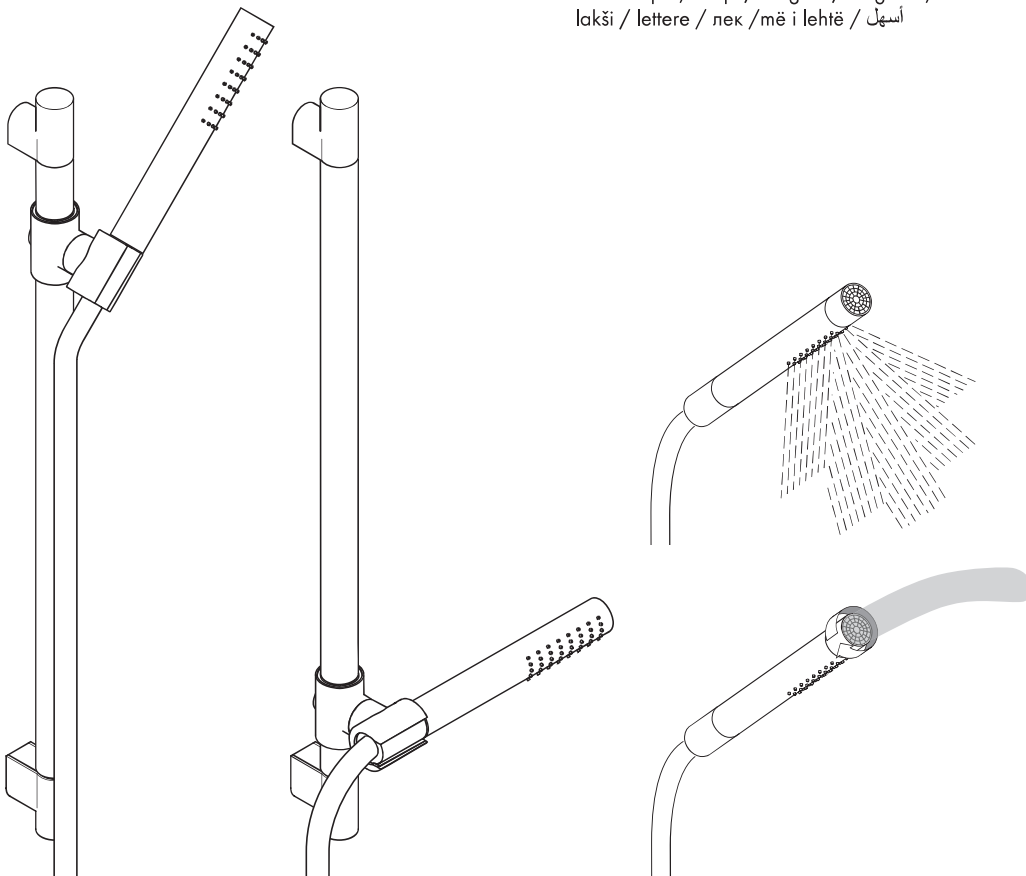


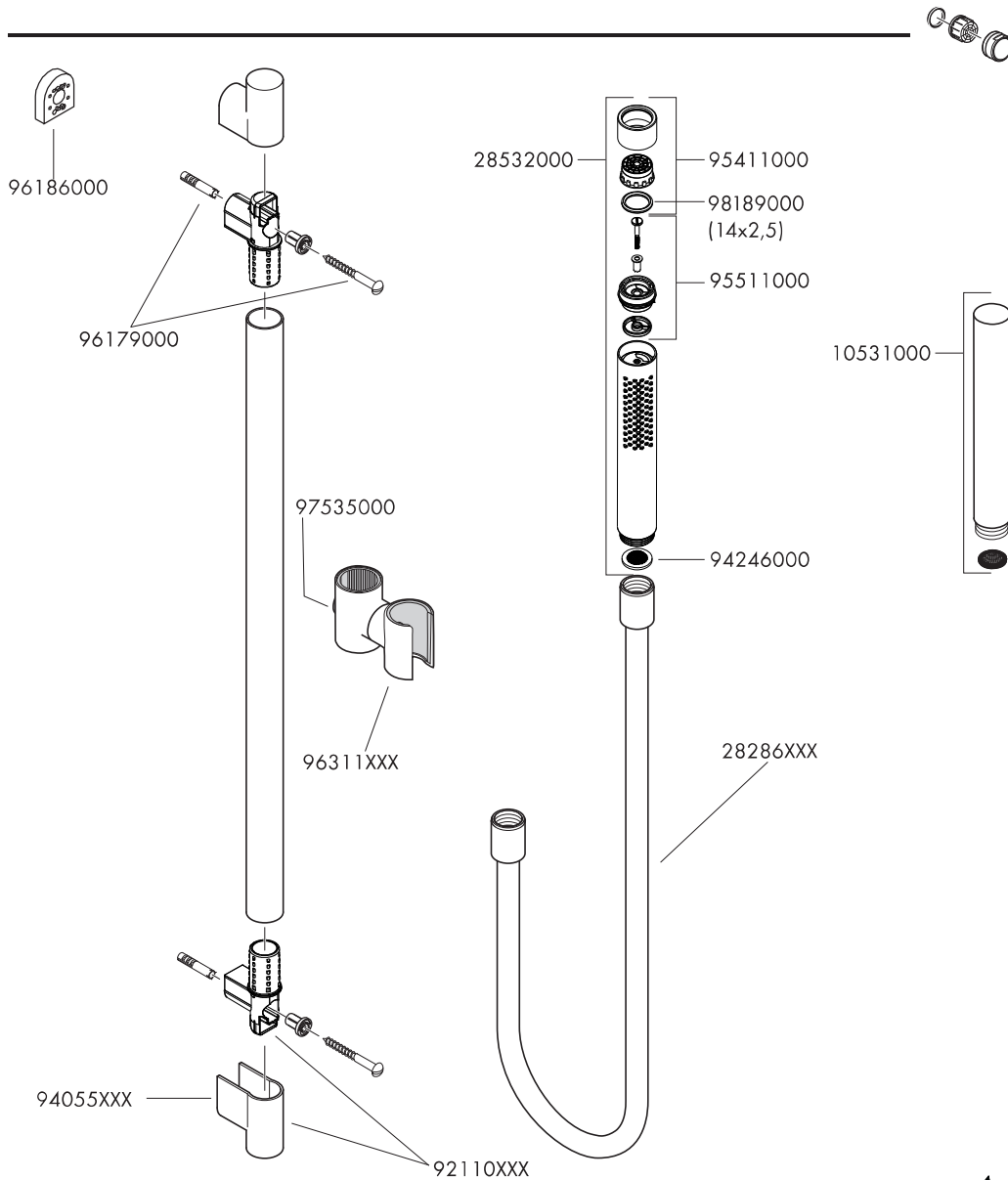


schwerer / mais difícil / harder / plus difficile /
más pesado / zwaardere / tyngre / piú serra /
mocniej / obtížnějši / t'ažšie / 更坚固 /
Стабильнее / nehezebb / vaikeampi / tyngre /
sunkiau / Teže / ađır / mai greu / βαρύτερα /
težje / askem / smagāks / teže /
tyngre / по-трудно / më e rëndë / أصعب



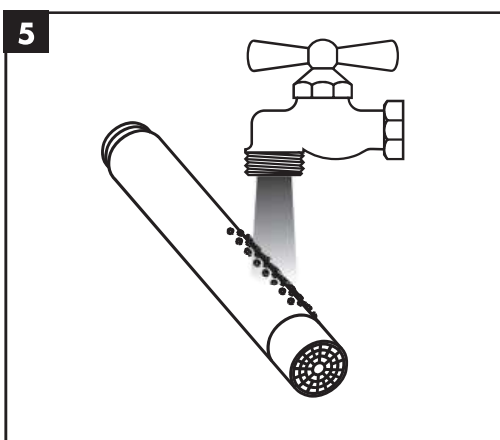
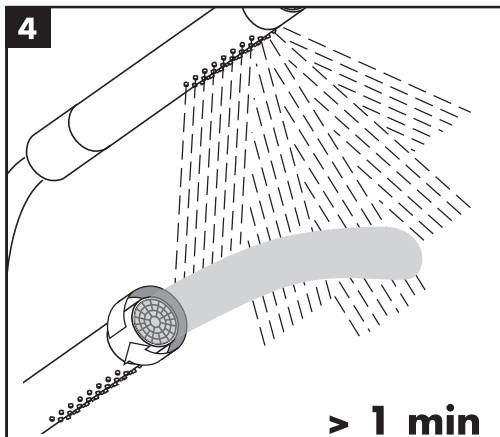
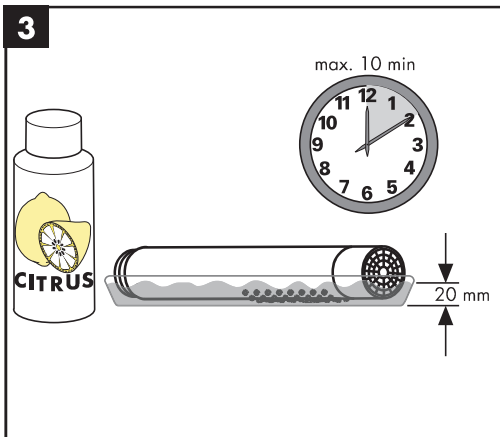
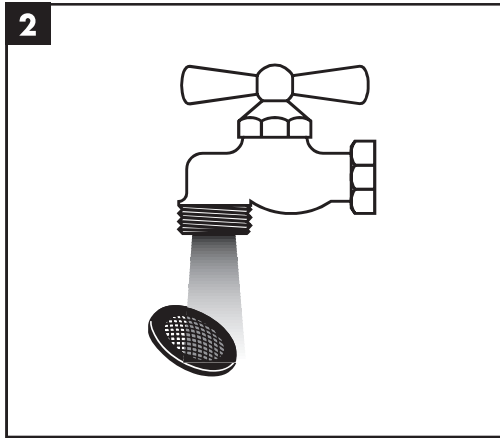
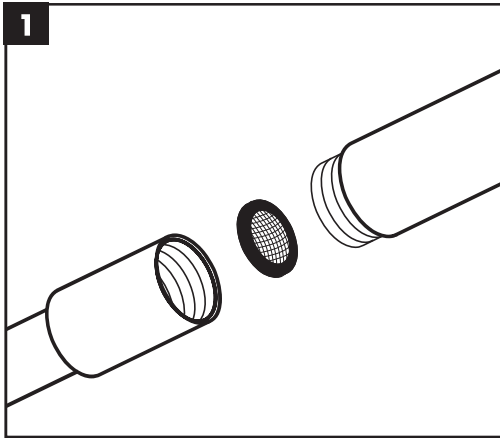
leichter / plus facile / easier / plus facile /
más ligero / lichter / lettere / piú allentato /
stabiliej / snazši / l'ahšie / 更加简单 /
Легче / könnyebb / helpommin / lättare /
lengviau / lakše / daha hafif / mai ușor /
ευκολότερα / lažje / kergem / vieglāks /
lakši / lettere / nek / më i lehtë / أسهل





	P-IX	DVGW	SVGW	ACS
27830XXX				X
27980000				
27983000	P-IX 19801/1A			





hansgrohe