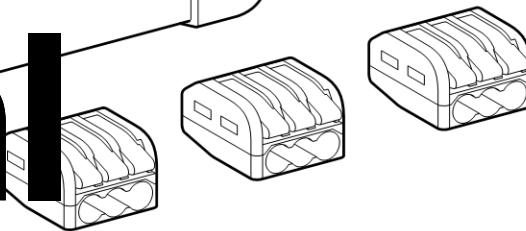
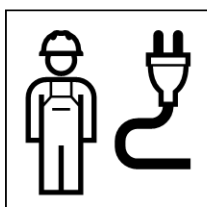


Installation Manual



Montageanleitung
Instructions de montage
Istruzioni per il montaggio



**GEFAHR****Gefahr eines elektrischen Schlags**

- ▶ Das Gerät darf nur an Steckdosen oder Festanschlüssen mit Schutzerdung betrieben werden.

**DANGER****Electric shock hazard**

- ▶ The device may only be operated at power outlets or fixed connections with protective earthing.

**DANGER****Risque de décharge électrique**

- ▶ L'appareil ne doit être raccordé qu'à des prises électriques ou des branchements fixes avec mise à la terre.

**PERICOLO****Pericolo di scossa elettrica**

- ▶ L'apparecchio può essere utilizzato esclusivamente con prese elettriche o allacciamenti fissi provvisti di messa a terra.

**GEVAAR****Gevaar van een elektrische schok**

- ▶ Het apparaat mag alleen aan stopcontacten of vaste aansluitingen met randaarding worden gebruikt.

**PELIGRO****Peligro de descarga eléctrica**

- ▶ El dispositivo debe utilizarse solamente en salidas de corriente o conexiones fijas con puesta a tierra de protección.

**PERIGO****Perigo de choque eléctrico**

- ▶ O aparelho só pode ser utilizado em tomadas ou ligações fixas com ligação à terra de protecção.

**FARE****Fare for elektrisk stød**

- ▶ Enheden må kun anvendes på stikdåser eller fastopkoblede forbindelser med arbejdsjording.

**FARE****Fare for elektrisk stød**

- ▶ Apparatet skal kun drives i stikkontakter eller faste tilkoblinger med jordet ledning.

**FARA****Risk för elektriska stötar**

- ▶ Apparaten får endast anslutas till eluttag eller fasta anslutningar med skyddsjordning.

**VAARA****Sähköiskun vaara**

- ▶ Laitetta saa käyttää vain sellaisissa pistorasioissa tai kiinteissä liitännöissä, jotka on maadoitettu.

**NIEBEZPIECZEŃSTWO****Niebezpieczeństwo porażenia prądem elektrycznym**

- ▶ Urządzenie można eksploatować wyłącznie po podłączeniu do gniazdek elektrycznych lub przyłączy stacjonarnych wyposażonych w uziemienie ochronne.

**VESZÉLY****Áramütés veszélye**

- ▶ A készüléket csak védőföldeléssel rendelkező dugaszoló aljzatokkal vagy rögzített csatlakozókkal szabad üzemeltetni.



NEBEZPEČENSTVO

Nebezpečenstvo zásahu elektrickým prúdom

- ▶ Prístroj smie byť prevádzkovaný len vtedy, keď je pripojený k zásuvkám alebo pevným prípojkám s ochranným uzemnením.



NEBEZPEČÍ

Nebezpečí úrazu elektrickým proudem

- ▶ Prístroj se smí provozovat připojený pouze na zásuvky nebo pevná připojení s ochranným uzemněním.



NEVARNOST

Nevarnost električnega udara

- ▶ Napravo lahko uporabljate le pri vtičnicah ali stalni priključitvi z ozemljitvijo.



OPASNOST

Opasnost od električnog udara

- ▶ Uređaj se smije puštati u pogon samo na utičnicama ili fiksnim priključcima sa zaštitnim uzemljenjem.



OPASNOST

Opasnost od strujnog udara

- ▶ Uređaj sme da se uključuje samo u utičnice ili fiksne priključke sa zaštitnim uzemljenjem.



ОПАСНОСТ

Опасност от токов удар

- ▶ Уредът трябва да функционира само на контакти или постоянно връзки със защитно заземяване.



PERICOL

Pericol de electrocutare

- ▶ Aparatul poate fi dat în exploatare numai dacă este conectat la prize sau conexiuni fixe cu legare la pământ de protecție.



TEHLIKE

Elektrik çarpma tehlikesi

- ▶ Cihaz sadece koruyucu toprak hattı olan prizlerde veya sabit bağlantılarla çalıştırılmalıdır.



ОПАСНО

Опасность удара током

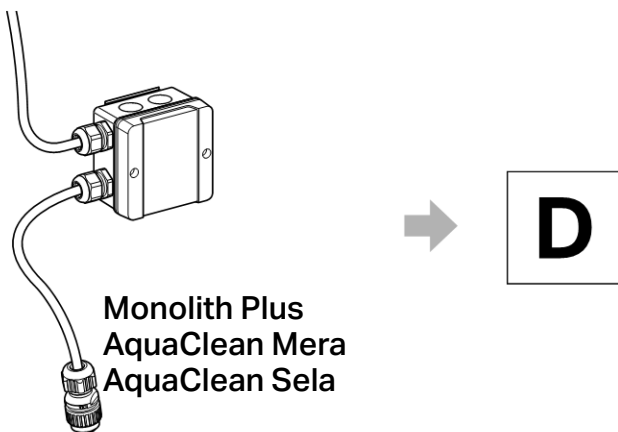
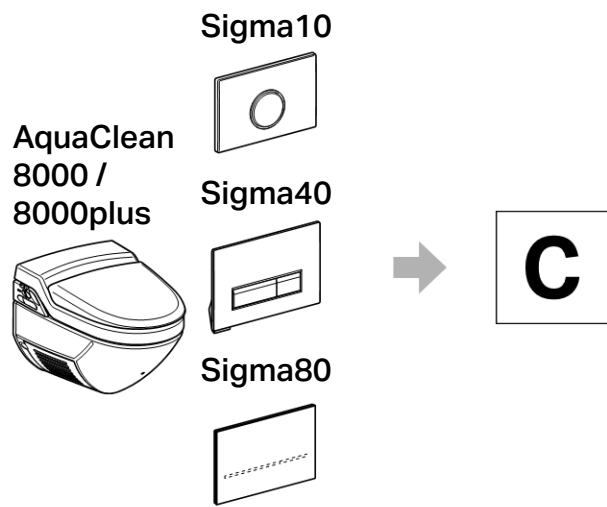
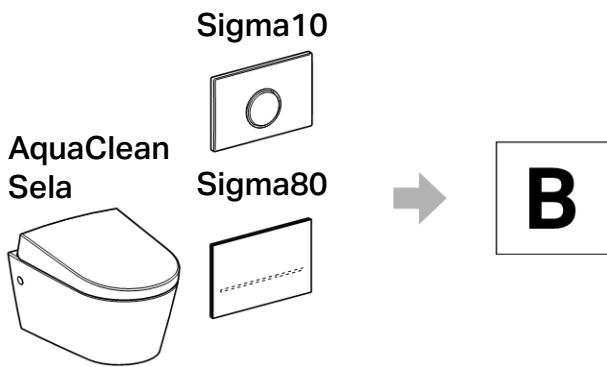
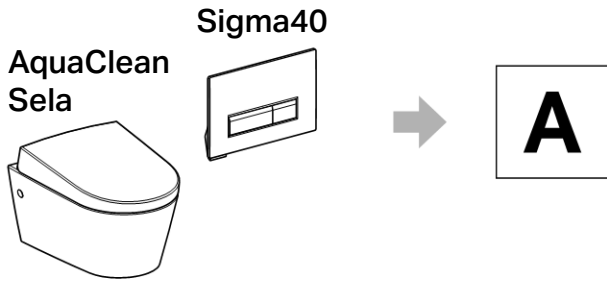
- ▶ Прибор разрешено эксплуатировать только от штепсельных розеток или неразъемных соединений с защитным заземлением.



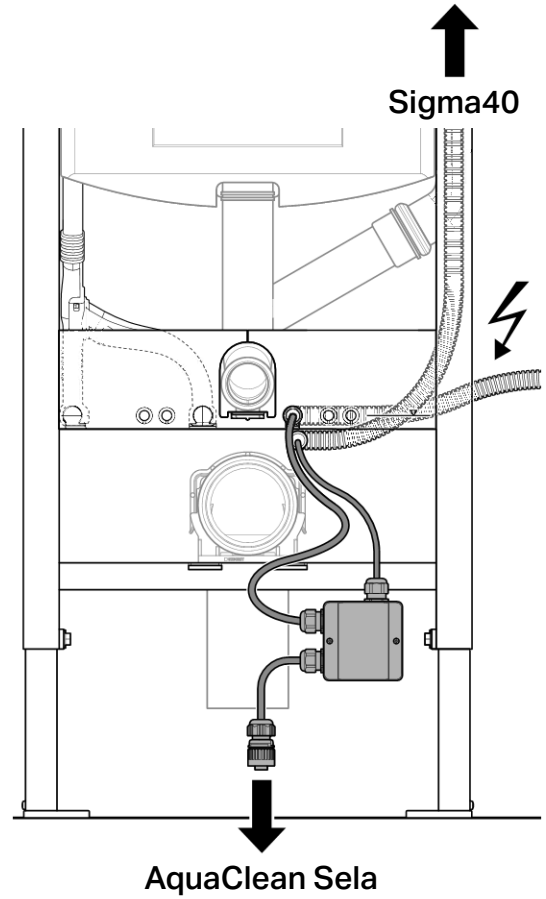
警告

电击危险

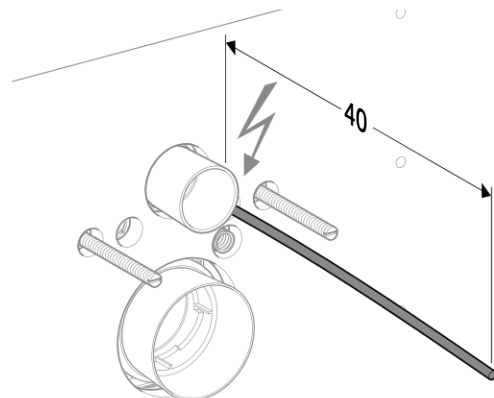
- ▶ 设备仅允许在插入电源插座或带保护性接地的固定接头时运行。



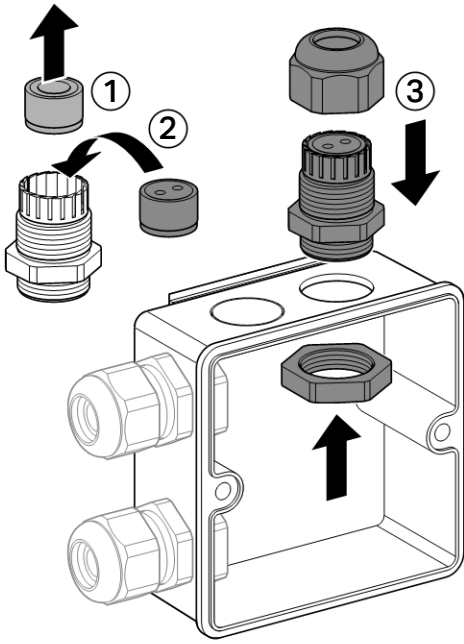
A



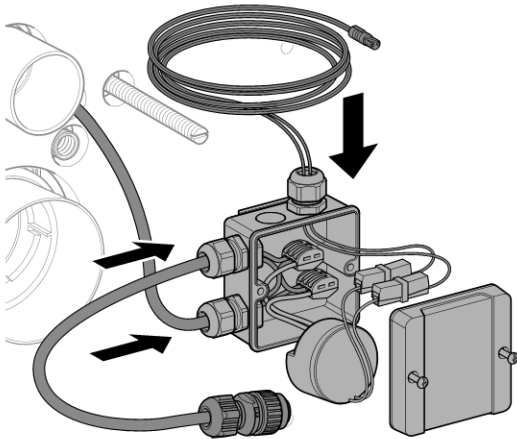
1



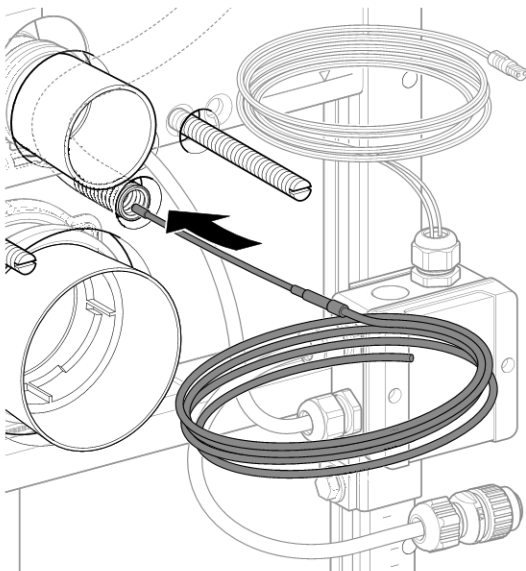
2



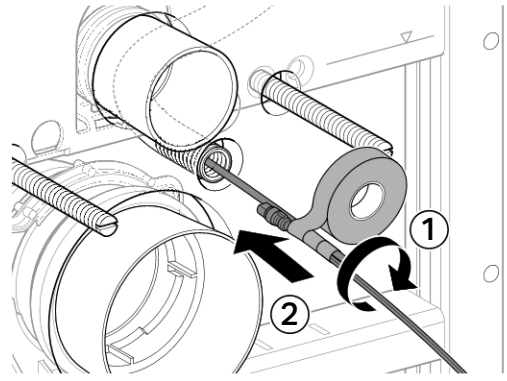
3



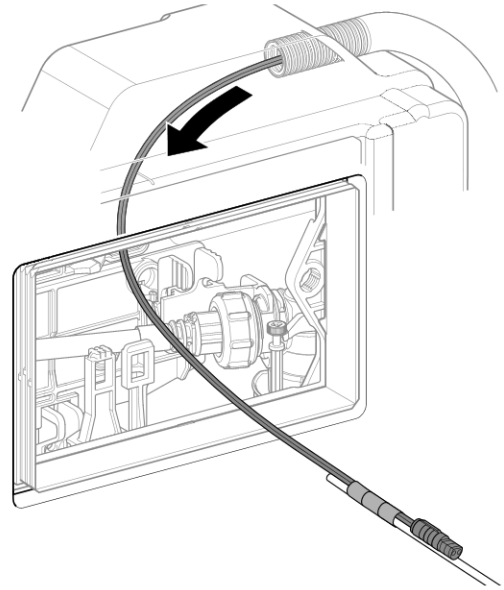
4



5



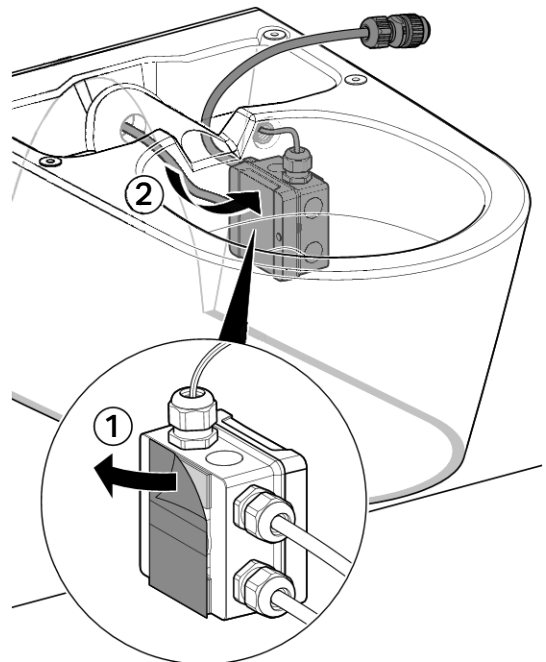
6



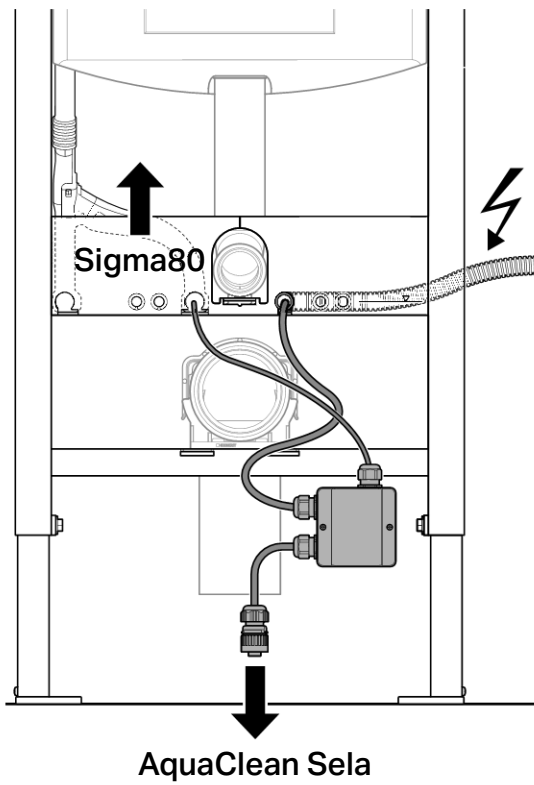
→ Installation Manual:

- Geberit AquaClean Sela
- Geberit Sigma40

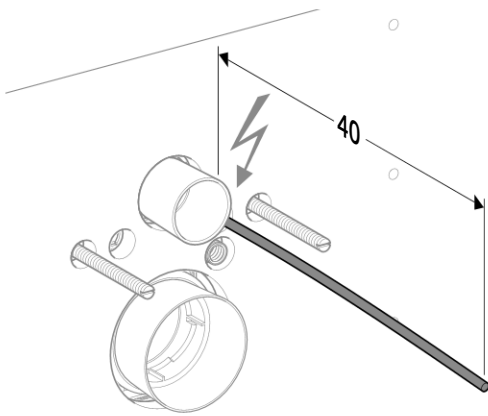
7



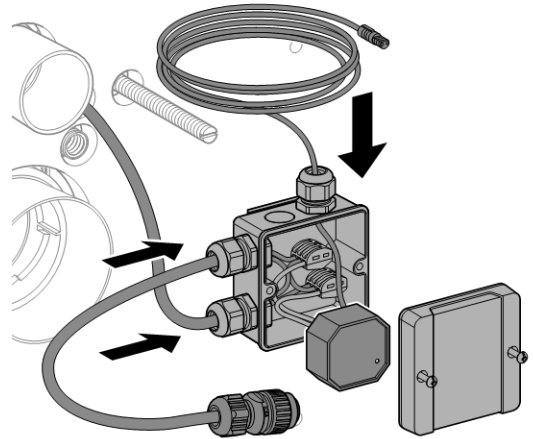
B



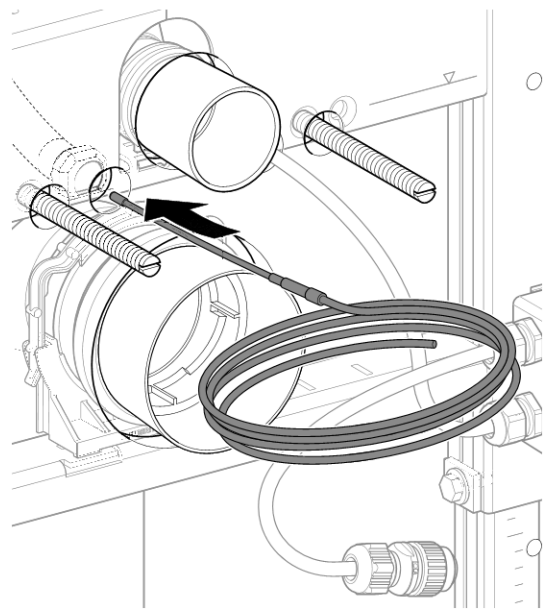
1



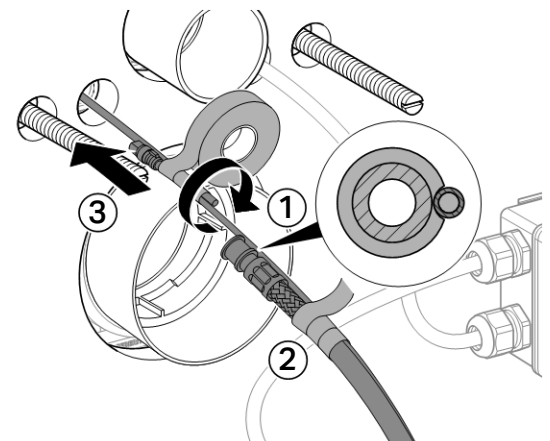
2



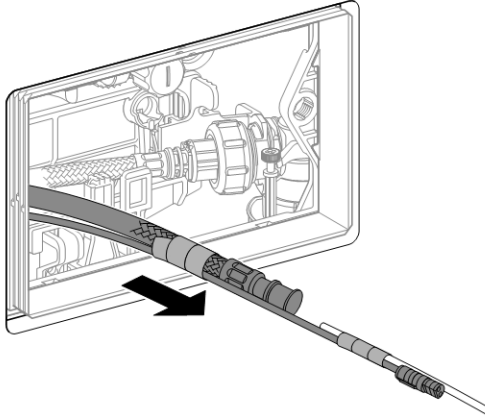
3



4



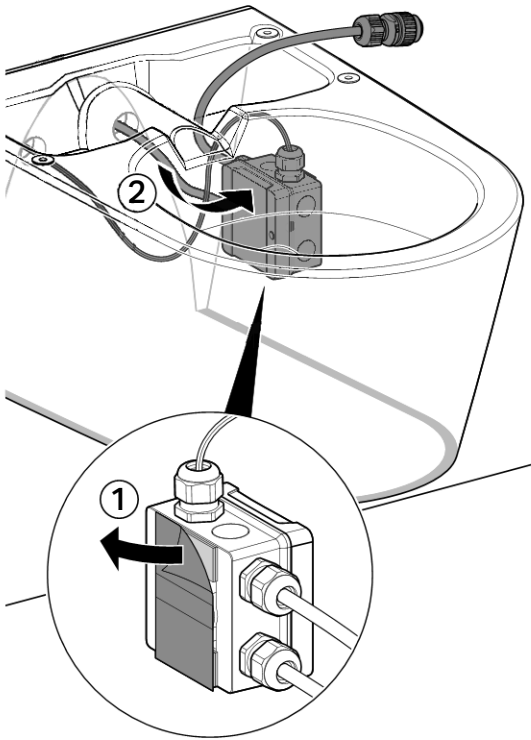
5

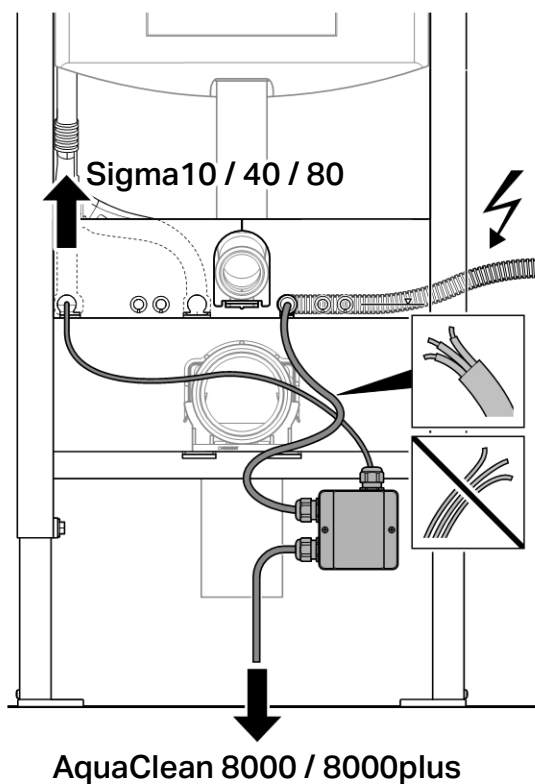
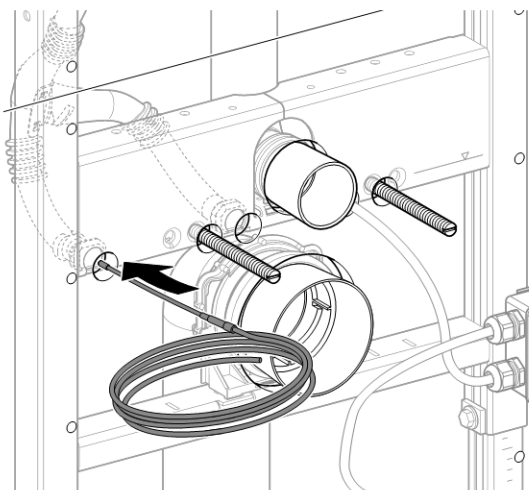
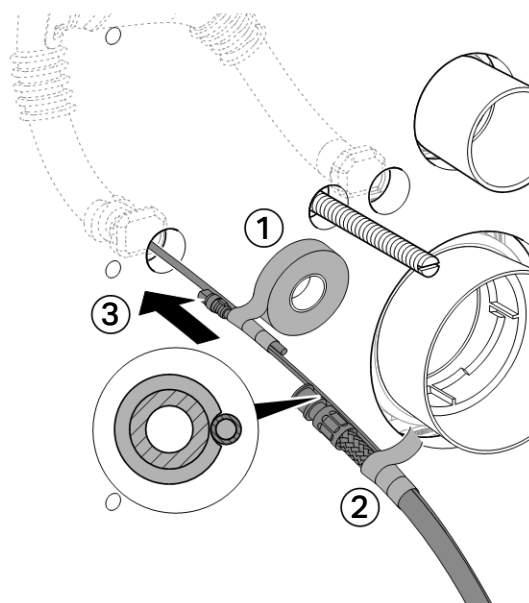
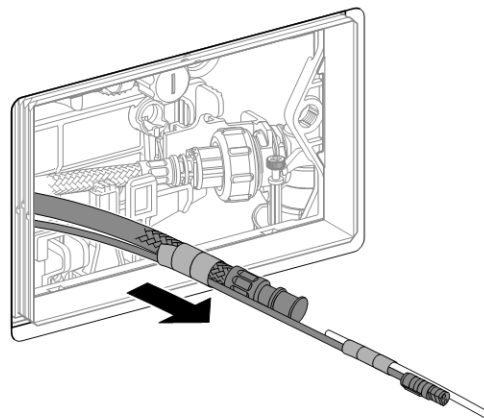


→ Installation Manual:

- Geberit AquaClean Sela
- Geberit Sigma80

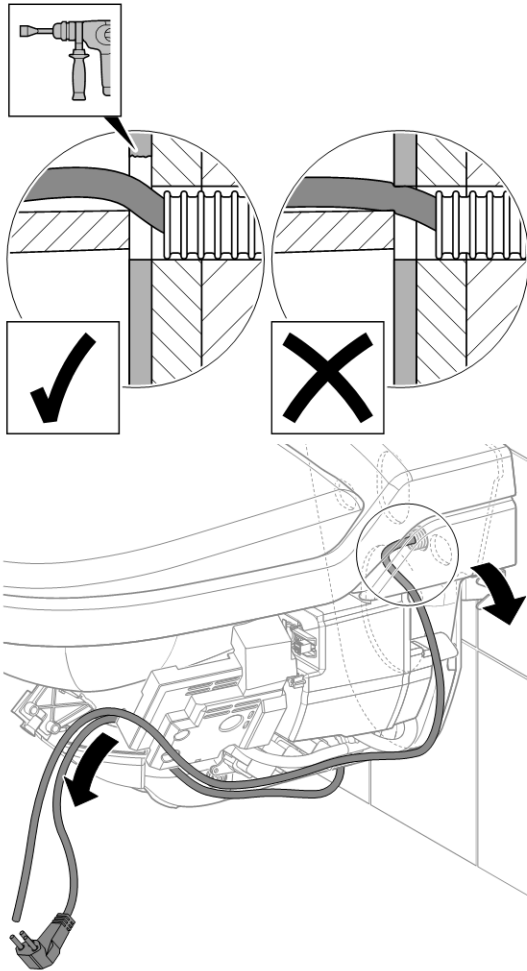
6



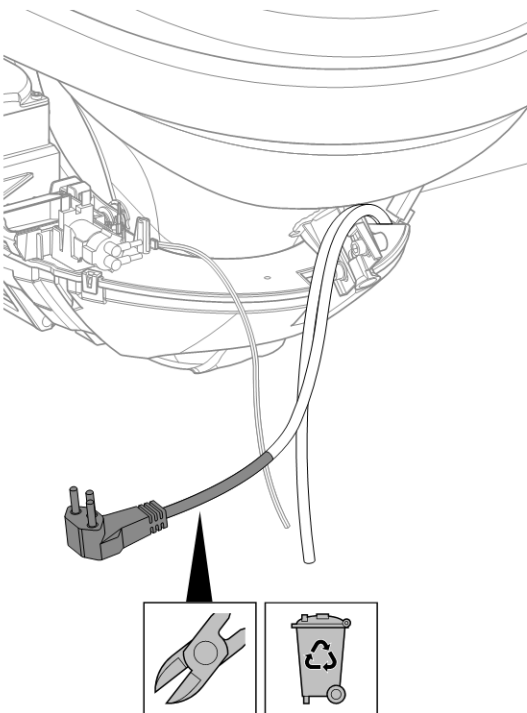
C**1****2****3**→ **Installation Manual:**

- Geberit AquaClean 8000 / 8000plus
- Geberit Sigma10 / 40 / 80

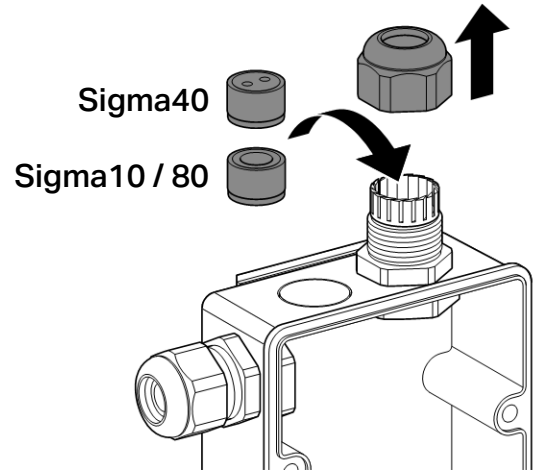
4



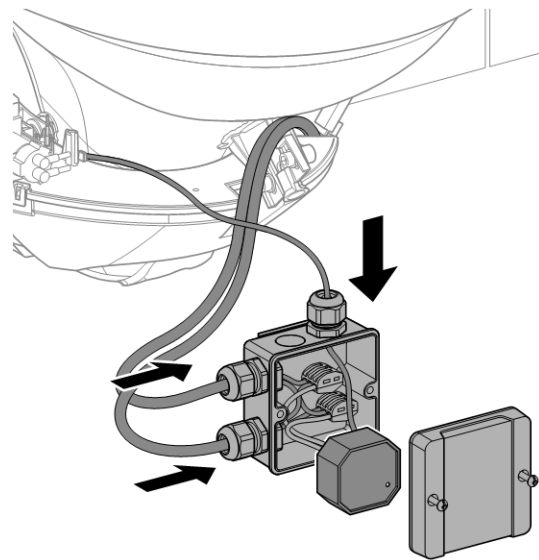
5



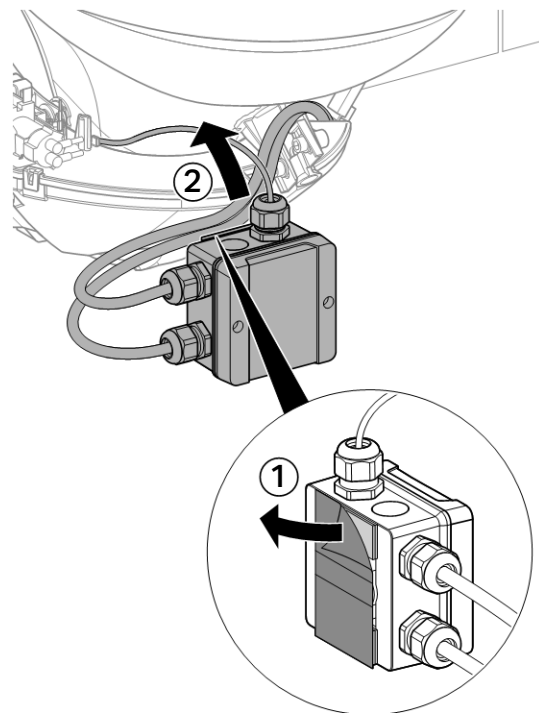
6



7

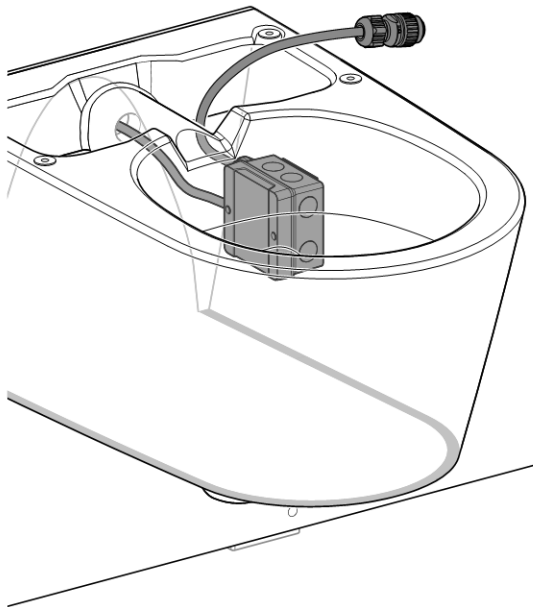
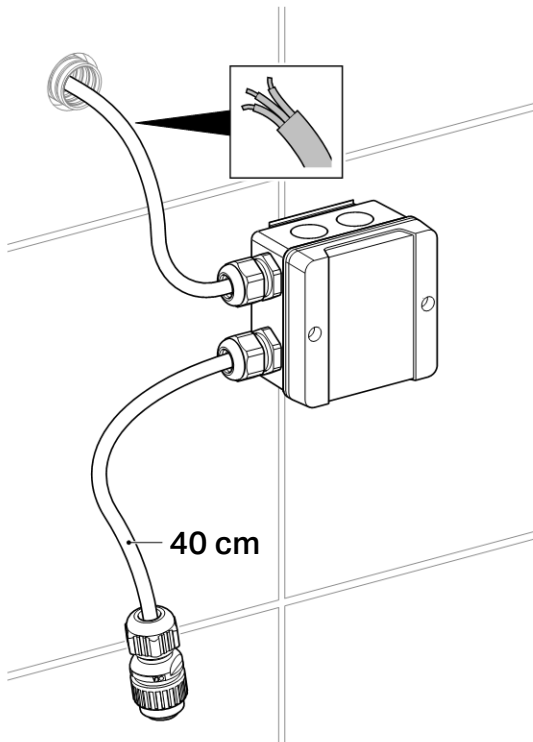


8

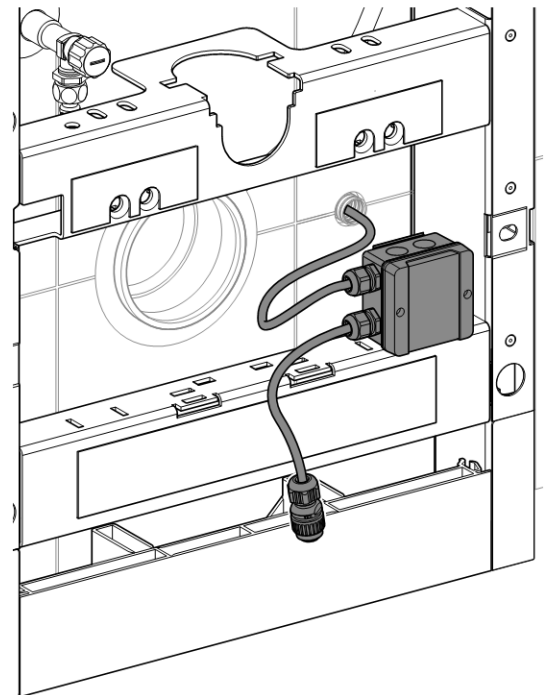
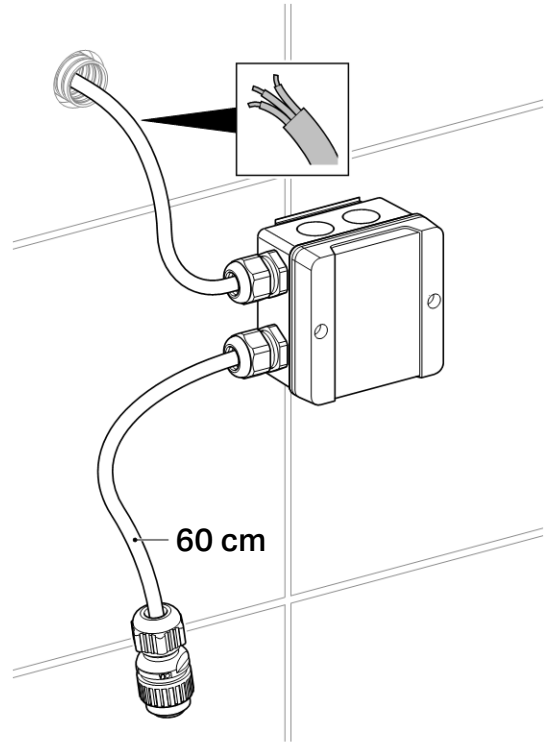


D

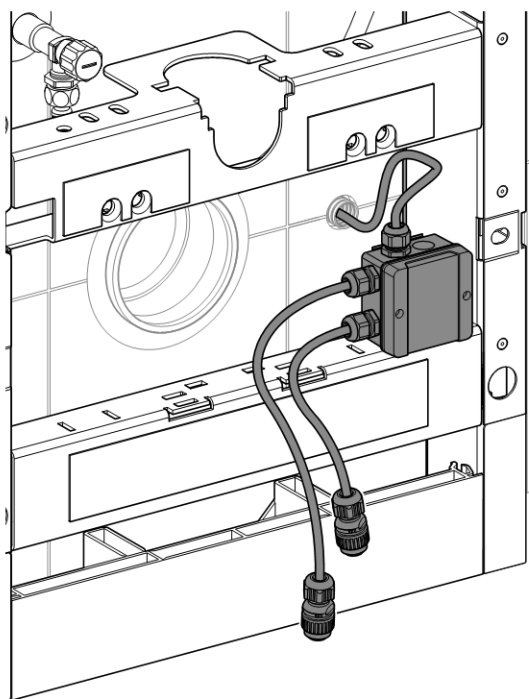
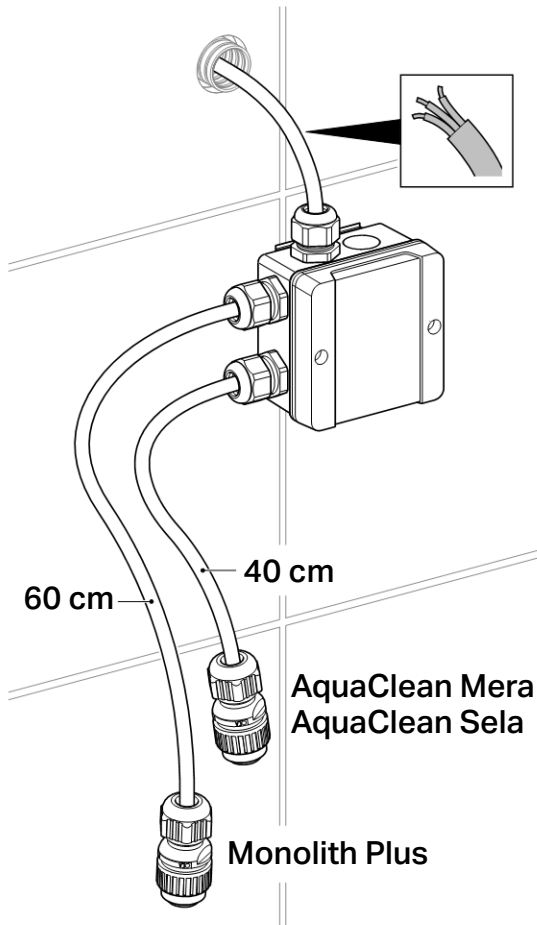
AquaClean Sela



Monolith Plus



Monolith Plus + AquaClean Mera / Sela



Geberit International AG
Schachenstrasse 77
CH-8645 Jona

T +41 55 221 63 00
F +41 55 221 63 16
documentation@geberit.com

→ www.geberit.com