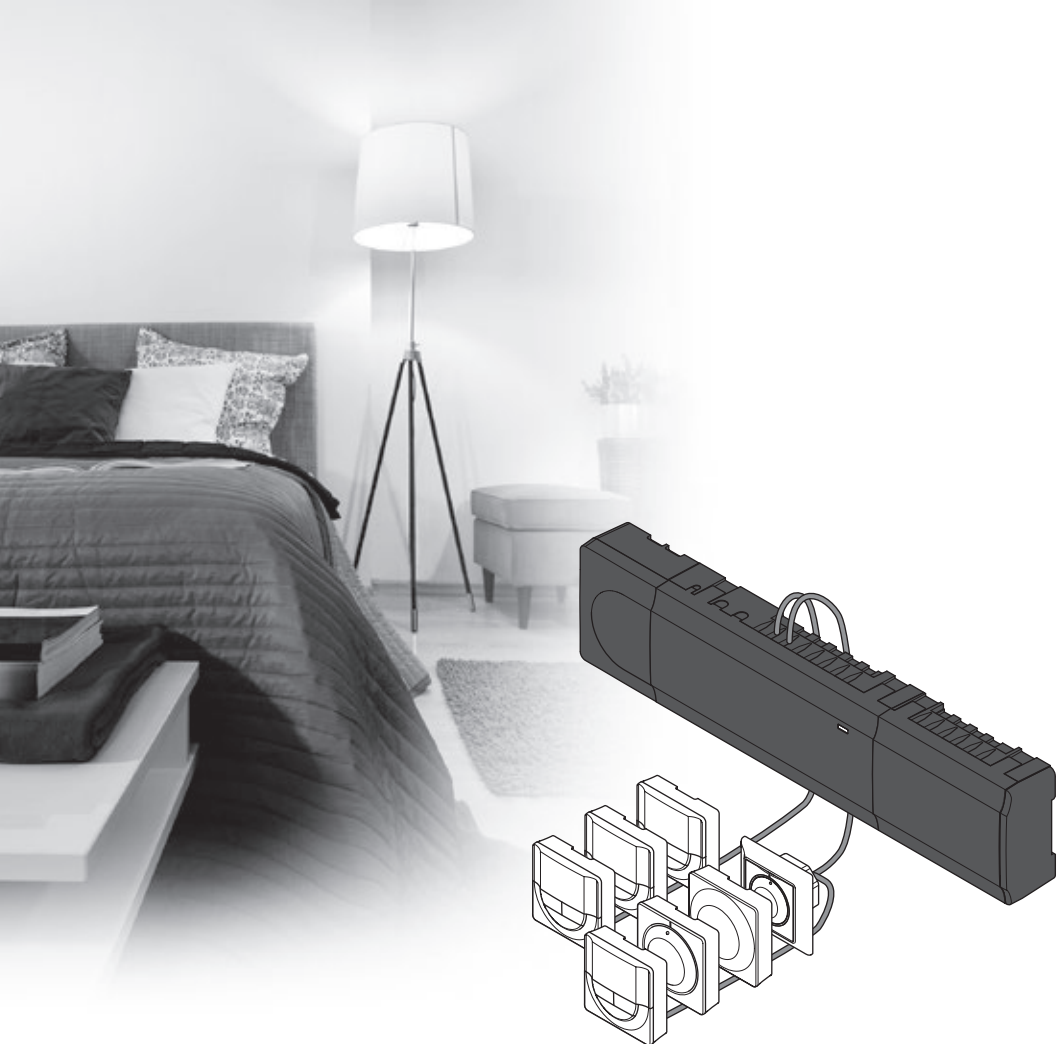


uponor



Uponor Smatrix Base

NL SNELGIDS

Inhoud

Uponor Smatrix Base componenten.....2
 Systeemvoorbeeld.....2

Auteursrecht en afwijzing van aansprakelijkheid3

Voorwoord.....4
 Veiligheidsvoorschriften4
 Correct afvoeren van dit product (afval elektrische en elektronische producten)4

Snelgids.....5
 Bedieningsinstructies ruimtethermostaat5
 Communicatieprotocol5
 Installatie7
 Registreren van een ruimtethermostaat of systeemapparaat op de regelmodule9
 Registratie van een kanaal of systeemapparaat resetten.....10
 Alle kanalen resetten.....10
 Overige functies.....10

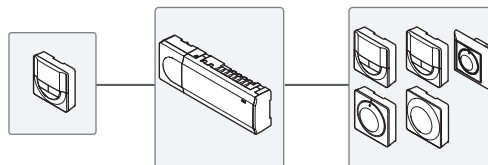
Technische gegevens11

Uponor Smatrix Base componenten

Een Uponor Smatrix Base systeem kan bestaan uit een combinatie van de volgende componenten:

- Uponor Smatrix Base regelmodule X-145 (regelmodule)
- Uponor Smatrix Base timer I-143 (timer I-143)
- Uponor Smatrix Base ruimtethermostaat standaard T-145/T-145 POD (standaard thermostaat T-145/T-145 POD)
- Uponor Smatrix Base ruimtethermostaat D T-146 (digitale thermostaat T-146)
- Uponor Smatrix Base ruimtethermostaat D+prog.+RH T-148 (digitale thermostaat T-148)
- Uponor Smatrix Base ruimtethermostaat inbouw T-144 (inbouw thermostaat T-144)
- Uponor Smatrix Base ruimtethermostaat Public T-143 (openbare thermostaat T-143)
- Uponor Smatrix Base slave-module M-140 (slave-module M-140)
- Uponor Smatrix Base slave-module M-141 (stermodule M-141)
- Uponor Smatrix transformator A-1XX (transformator A-1XX)

Systeemvoorbeeld



NL



<http://www.uponor.nl/smatrix/downloads.aspx>

Auteursrecht en afwijzing van aansprakelijkheid

Uponor heeft deze installatie- en bedieningshandleiding en alle hierin opgenomen inhoud uitsluitend samengesteld ter informatie. De inhoud van de handleiding (met inbegrip van grafische elementen, logo's, pictogrammen, tekst en afbeeldingen) valt onder het auteursrecht en wordt beschermd door internationale auteursrechten en verdragsbepalingen. U stemt ermee in dat u zich bij het gebruik van de handleiding aan alle internationale auteursrechten zult houden. Wijziging of gebruik van de inhoud van de handleiding voor een ander doel wordt beschouwd als een schending van de auteurs-, handelsmerk- en andere eigendomsrechten van Uponor.

In de handleiding wordt ervan uitgegaan dat aan alle veiligheidsmaatregelen is voldaan en verder dat het in de handleiding beschreven Uponor Smatrix Base, inclusief alle componenten die er deel van uitmaken:

- wordt uitgekozen, gepland en geïnstalleerd alsmede in bedrijf wordt gesteld door een erkende en bevoegde planner en installateur, en wel in overeenstemming met (op het moment van installatie) actuele, door Uponor verstrekte installatie-instructies alsmede in overeenstemming met van toepassing zijnde bouw- en installatievoorschriften alsmede andere eisen en richtlijnen;
- niet (tijdelijk dan wel continu) is blootgesteld aan temperatuur-, druk- en/of spanningsniveaus die hoger liggen dan de op de producten afgedrukte dan wel in enige door Uponor verstrekte instructies genoemde niveaus;
- op zijn oorspronkelijke installatielocatie blijft en niet wordt gerepareerd, vervangen dan wel veranderd zonder voorafgaande schriftelijke toestemming hiertoe van Uponor;
- wordt aangesloten op drinkwatervoorzieningen dan wel compatibele loodgieters-, verwarmings- en/of koelingsystemen die zijn goedgekeurd of voorgeschreven door Uponor;
- niet is aangesloten op of wordt gebruikt met producten, onderdelen of componenten die niet van Uponor zijn, tenzij deze door Uponor werden goedgekeurd of voorgeschreven; en
- geen tekenen vertoont van sabotage, verkeerd gebruik, onvoldoende onderhoud, onjuiste opslag, verwaarlozing dan wel ongevalschade vóór installatie en inbedrijfstelling.

Hoewel Uponor zich heeft ingespannen om ervoor te zorgen dat de handleiding correct is, verstrekt Uponor geen garanties of waarborgen ten aanzien van de hierin opgenomen inhoud. Uponor behoudt zich het recht voor om te allen tijde de hierin beschreven specificaties en functies aan te passen dan wel de productie van de omschreven Uponor Smatrix Base te staken zonder voorafgaande kennisgeving dan wel verplichting. De handleiding wordt verstrekt in de feitelijke staat ("as is") zonder enige expliciete dan wel impliciete garanties. De informatie moet onafhankelijk worden gecontroleerd voordat deze op enige wijze gebruikt wordt.

Uponor wijst in de maximaal toegestane mate alle garanties, expliciet dan wel impliciet, van de hand, met inbegrip van, maar niet beperkt tot de impliciete garanties ten aanzien van verhandelbaarheid, geschiktheid voor een bepaald doel en afwezigheid van inbreuken.

Deze afwijzing van aansprakelijkheid is van toepassing op, maar niet beperkt tot de correctheid, betrouwbaarheid en juistheid van de handleiding.

Uponor is in geen geval aansprakelijk voor enige indirecte, bijzondere, incidentele of gevolgschade dan wel verliezen voortvloeiend uit het gebruik van, dan wel het onvermogen om gebruik te maken van de materialen of informatie in de handleiding of enige vordering die is toe te schrijven aan fouten, nalatigheden of andere onnauwkeurigheden in de handleiding, ook niet indien Uponor op de hoogte is gebracht van de mogelijkheid van dergelijke schade.

Deze disclaimer is van toepassing op, maar beperkt zich niet tot, de nauwkeurigheid, betrouwbaarheid en juistheid van de handleiding.

Voorwoord

Deze snelstartgids is bedoeld als geheugensteun voor ervaren installateurs. Wij adviseren u met klem om de volledige handleiding door te lezen voordat u het besturingssysteem installeert.

Veiligheidsvoorschriften

In deze handleiding gebruikte waarschuwingen

In de handleiding worden de volgende symbolen gebruikt om bijzondere voorzorgsmaatregelen aan te geven bij de installatie en bediening van Uponor apparatuur:



WAARSCHUWING!

Risico van letsel. Het negeren van waarschuwingen kan letsel of schade aan onderdelen tot gevolg hebben.



LET OP!

Het negeren van deze meldingen kan leiden tot storingen.

Veiligheidsmaatregelen

Neem de volgende maatregelen in acht bij de installatie en bediening van Uponor apparatuur:

- Lees de instructies in de installatie- en bedienings-handleiding door en houd u hieraan.
- De installatie moet worden uitgevoerd door een gekwalificeerd persoon en conform de plaatselijk geldende voorschriften.
- Het is niet toegestaan om wijzigingen of aanpassingen aan te brengen die niet in deze handleiding zijn aangegeven.
- Voordat u aan de bedrading gaat werken, moet de stroomvoorziening volledig zijn uitgeschakeld.
- Gebruik geen water om Uponor systeemonderdelen te reinigen.
- Stel de Uponor systeemonderdelen niet bloot aan brandbare dampen of gassen.

We aanvaarden geen enkele aansprakelijkheid voor schade of uitval die het gevolg kan zijn van het negeren van deze instructies.

Voeding



WAARSCHUWING!

Het Uponor systeem werkt op 50 Hz 230 V AC voeding. Trek in een noodgeval onmiddellijk de stekker uit het stopcontact.

Technische beperkingen



LET OP!

Zorg er, ter voorkoming van interferentie, voor dat installatie-/datakabels uit de buurt blijven van stroomkabels met meer dan 50 V.

Correct afvoeren van dit product (afval elektrische en elektronische producten)



LET OP!

Van toepassing in de Europese Unie en andere Europese landen met gescheiden inzamelsystemen.



Deze markering op het product of de bijhorende informatie geeft aan dat het aan het einde van zijn levensduur, niet weggegooid mag worden met ander huishoudelijk afval. Om mogelijke schade aan het milieu of menselijke gezondheid door ongecontroleerd weggoien te voorkomen, moeten deze producten gescheiden worden gehouden van ander afval en moeten ze op een verantwoordelijk wijze gerecycled worden om het duurzame hergebruik van grondstoffen te stimuleren.

Huishoudens moeten bij de verkoper waar zij dit product gekocht hebben of bij de lokale overheid naar informatie vragen over waar en hoe zij dit milieuvriendelijk kunnen recycleren.

Zakelijke gebruikers moeten contact opnemen met hun leverancier en de voorwaarden in het koopcontract nakijken. Dit product mag niet vermengd worden met ander commercieel afval.

Snelgids



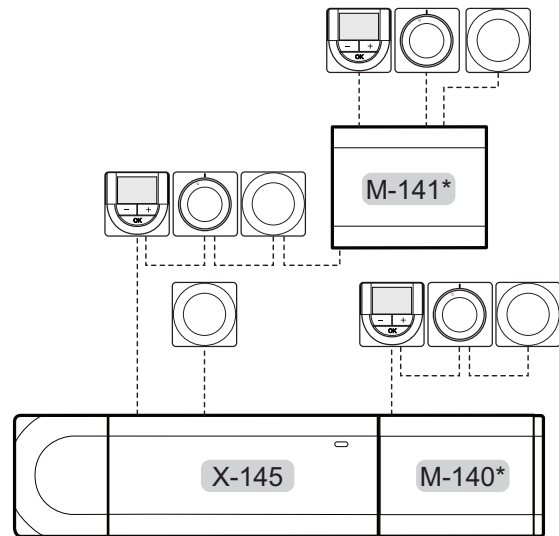
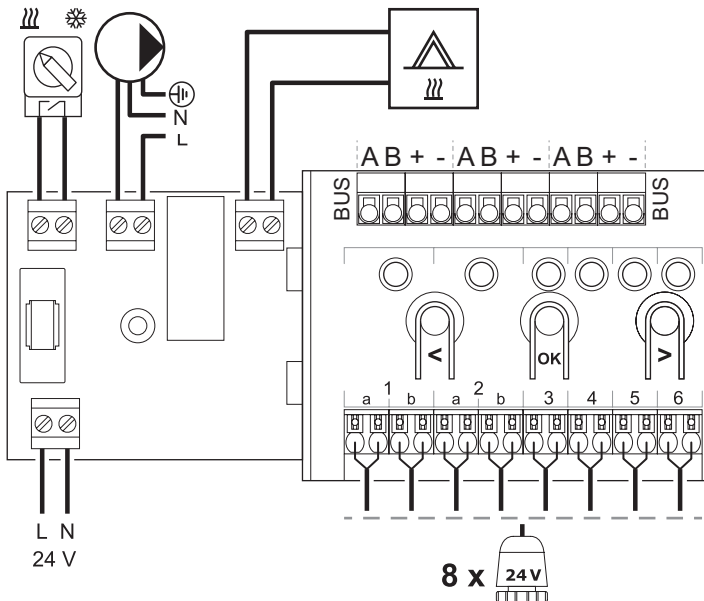
LET OP!

Dit is een snelstartgids, bedoeld als geheugensteun voor ervaren installateurs. Wij adviseren u met klem om de volledige handleiding door te lezen voordat u het besturingssysteem installeert.



WAARSCHUWING!

Elektrische installatie- en servicewerkzaamheden achter de afgesloten 230 V AC afdekking moeten onder toezicht van een bevoegde elektricien gebeuren.



* Op de afbeelding staat een installatievoorbeeld met opties.

Communicatieprotocol

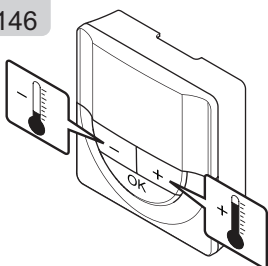
Het systeem is gebaseerd op een buscommunicatieprotocol (hiervoor is de unieke ID van de ruimtethermostaat nodig waarmee deze bij de regelmodule geregistreerd is), dat gebruik maakt van doorlussen, directe of sterschakelingen. Hierdoor kan er in serie en parallel worden aangesloten, wat het bedraden en aansluiten van de ruimtethermostaten en systeemapparaten veel makkelijker maakt dan wanneer er maar één ruimtethermostaat per aansluitklem aangesloten kan worden.

Het grote aantal schakelmogelijkheden die dit communicatieprotocol biedt, kunnen zo gecombineerd worden dat ze het beste bij het actuele systeem passen.

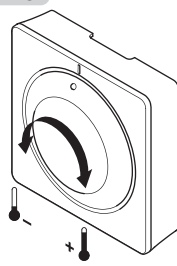
NL

Bedieningsinstructies ruimtethermostaat

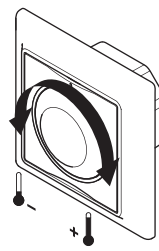
T-148
T-146



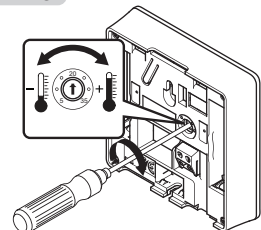
T-145

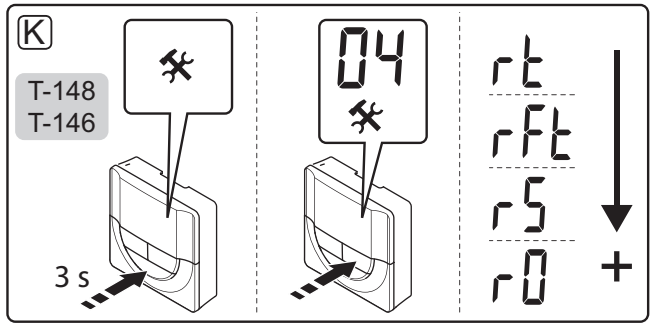
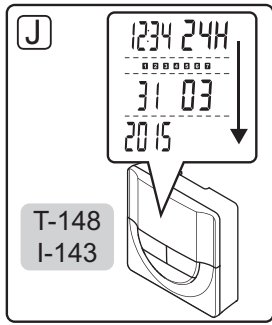
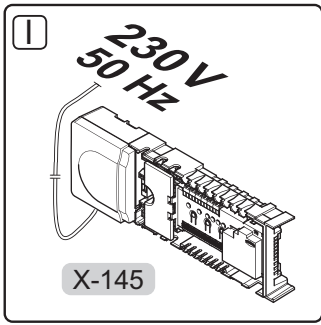
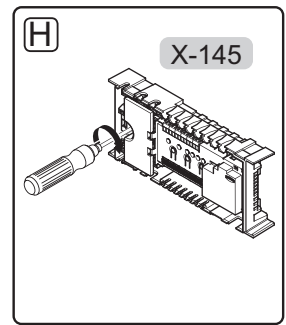
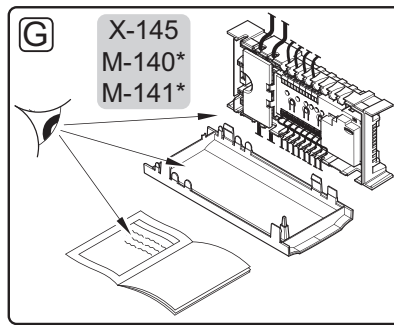
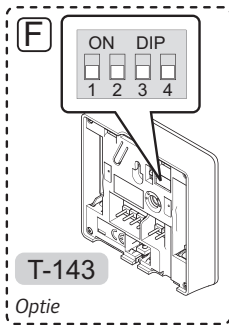
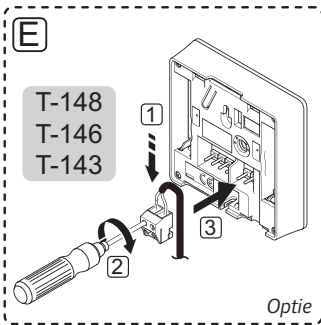
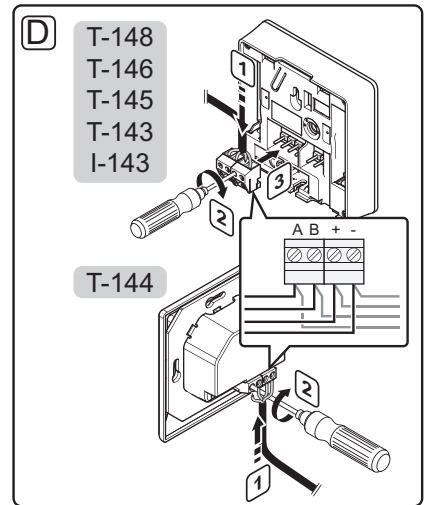
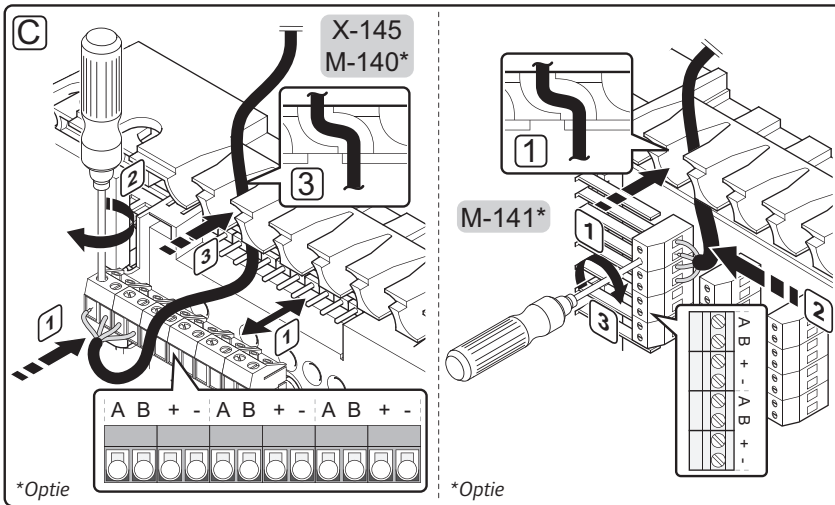
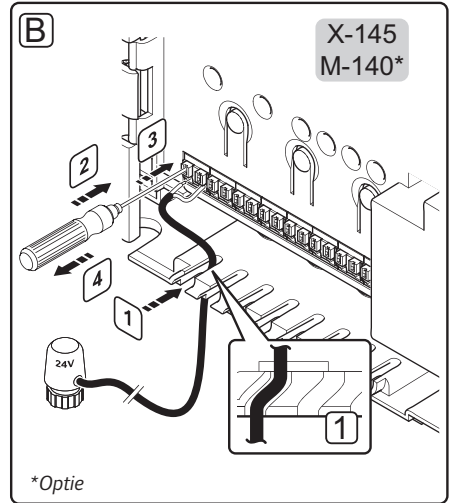
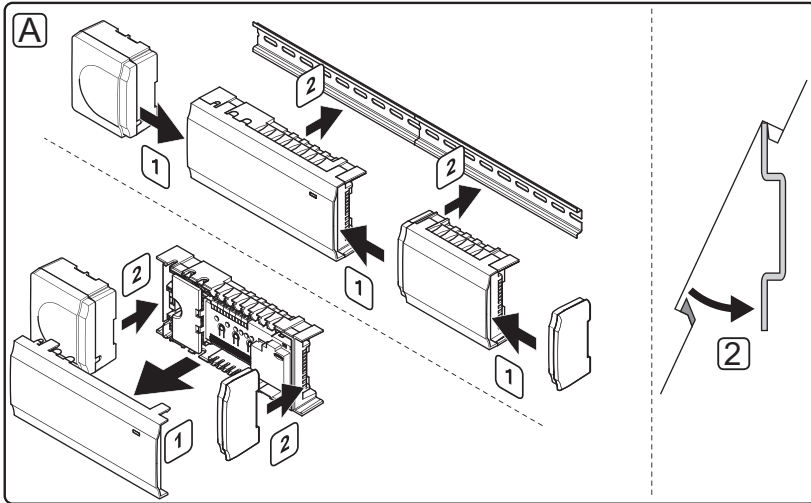


T-144



T-143





Installatie



WAARSCHUWING!

De transformatormodule is zwaar en kan loskomen als de regelmodule ondersteboven wordt gehouden zonder dat de kap erop zit.



LET OP!

De bedrading tussen de transformator en de besturingsprint moet vóór het verwijderen worden losgemaakt.



LET OP!

Sluit slechts één thermische aandrijving aan voor elk kanaal. Kanalen 01 en 02 hebben dubbele uitgangen (a en b) voor twee thermische aandrijvingen.



LET OP!

Zorg ervoor dat elke thermische aandrijving is aangesloten op het juiste kanaal, zodat de ruimtethermostaten de juiste groepen aansturen.



LET OP!

Registratie van ten minste één ruimtethermostaat moet gebeuren voordat een systeemapparaat geregistreerd wordt.



LET OP!

De DIP switch in de openbare ruimtethermostaat dienen te worden ingesteld voordat de thermostaat wordt geregistreerd.



LET OP!

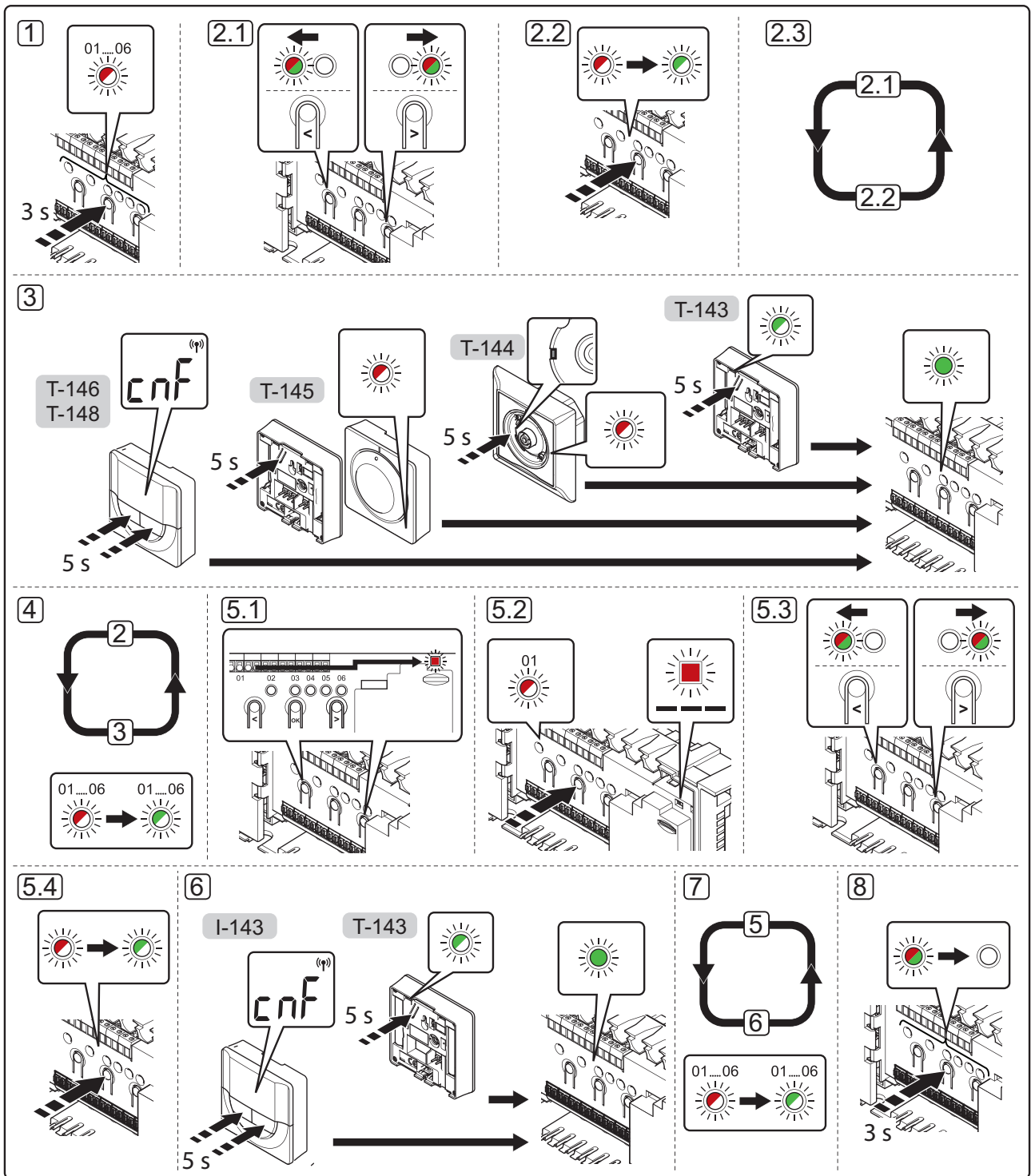
De DIP switch in de openbare ruimtethermostaat dient voor registratie te worden ingesteld op functie. Anders kan de ruimtethermostaat niet juist geregistreerd worden.

- A. Bevestig de complete module, of delen ervan, aan de muur met een DIN-rail of met muurschroeven en pluggen.
- B. Sluit de thermische aandrijvingen aan.
- C. Sluit een communicatiekabel aan op de regelmodule, slave-module, en/of de optionele stermodule. **Opmerking:** De aanbevolen bustopologie is doorlussen. *Zie voor meer informatie, pagina 5: Communicatieprotocol.*
- D. Sluit een communicatiekabel aan op de ruimtethermostaat/timer.
- E. Sluit optionele externe voelers aan (alleen toepasbare ruimtethermostaten).

- F. Stel de DIP switch op de openbare ruimtethermostaat T-143 in.

Functie	DIP switch			
	1	2	3	4
Standaard ruimtethermostaat	Uit	Uit	Uit	Uit
Standaard ruimtethermostaat met een voeler voor de vloertemperatuur	Aan	Uit	Uit	Uit
Standaard ruimtethermostaat, of systeemapparaat, met een buitentemperatuurvoeler	Uit	Aan	Uit	Uit
Systeemapparaat waarbij de voeleringang gebruikt wordt voor de Comfort/ECO-omschakelfunctie	Uit	Uit	Uit	Aan
Externe voeler	Uit	Aan	Uit	Aan

- G. Controleer of alle bedrading compleet en juist is:
 - Thermische aandrijvingen
 - Omschakelsignaal verwarmen/koelen
 - Circulatiepomp
- H. Zorg ervoor dat het 230 V AC compartiment van de regelmodule gesloten is en dat de bevestigingschroef is vastgedraaid.
- I. Steek het aansluitsnoer in een 230 V AC stopcontact of, wanneer de lokale voorschriften dat eisen, in een aansluitdoos.
- J. Stel de tijd en datum op de ruimtethermostaten en timer in (uitsluitend digitale ruimtethermostaat T-148 en timer).
- K. Selecteer de functiemodus van de ruimtethermostaat (instellingenmenu **04**, uitsluitend bij digitale ruimtethermostaten). Standaard: **RT** (standaard ruimtethermostaat)
- L. Registreer de ruimtethermostaten, de timer en andere systeemapparaten, in onderstaande volgorde (volgende pagina).



Registreren van een ruimtethermostaat of systeemapparaat op de regelmodule



LET OP!

Registratie van ten minste één ruimtethermostaat moet gebeuren voordat een systeemapparaat geregistreerd wordt.

Ga als volgt te werk om ruimtethermostaten en systeemapparaten (timer enz.) op de regelmodule te registreren.

1. Houd de **OK**-knop op de regelmodule ongeveer 3 seconden ingedrukt, totdat de LED van kanaal 1 (of het eerste niet-geregistreerde kanaal) rood gaat knipperen.
2. **Kanaalkeuze thermische aandrijving**
 - 2.1 Gebruik de knoppen < of > om de aanduiding (LED knippert rood) naar het voorkeurskanaal te verplaatsen.
 - 2.2 Druk op de **OK**-knop om het kanaal voor registratie te kiezen. De LED van het gekozen kanaal gaat groen knipperen.
 - 2.3 Herhaal de stappen 2.1 en 2.2 tot alle kanalen voor deze ruimtethermostaat geregistreerd en geselecteerd zijn (LEDs knipperen groen).

Let op! Wij raden aan om alle kanalen voor de ruimtethermostaat tegelijkertijd te registreren.

3. Registratie ruimtethermostaat

Ruimtethermostaat T-143, met verschillende functies

- 3.1 Houd de registratieknop op de ruimtethermostaat licht ingedrukt en laat deze los wanneer de LED groen gaat knipperen (zit in de uitsparing boven de registratieknop). De LED van het gekozen kanaal in de regelmodule gaat continu groen branden en de registratie is klaar.

Ruimtethermostaat T-144

- 3.1 Houd de registratieknop op de ruimtethermostaat met een puntig voorwerp licht ingedrukt en laat los wanneer de LED boven de draaischijf begint te knipperen. De LED van het gekozen kanaal op de regelmodule gaat continu groen branden en de registratie is klaar.

Ruimtethermostaat T-145

- 3.1 Houd de registratieknop op de ruimtethermostaat licht ingedrukt en laat deze los wanneer de LED aan de voorzijde van de ruimtethermostaat begint te knipperen. De LED van het gekozen kanaal op de regelmodule gaat continu groen branden en de registratie is klaar.

Ruimtethermostaten T-146 en T-148

- 3.1 Houd gelijktijdig de knoppen - en + op de ruimtethermostaat ingedrukt totdat de tekst **CnF** (configureren) en een communicatiesymbool worden weergegeven. De LED van het gekozen kanaal op de regelmodule gaat continu groen branden en de registratie is klaar.
4. Herhaal de stappen 2 en 3 tot alle aanwezige ruimtethermostaten geregistreerd zijn.
5. **Kanaalkeuze systeemapparaat**
 - 5.1 Gebruik de knoppen < of > om de aanwijzer naar de power-LED te verplaatsen (rood knipperende LED).
 - 5.2 Druk op de **OK**-knop om de registratiemodus voor het systeemkanaal te kiezen. De power-LED knippert volgens het patroon lang aan, kort uit, lang aan, en de LED van kanaal 1 knippert rood.
 - 5.3 Selecteer een systeemkanaal, zie onderstaande lijst.
 - 1 = Timer
 - 2 = Openbare ruimtethermostaat met buitenvoeler
 - 3 = Openbare ruimtethermostaat met Comfort/ECO-omschakeling
 - 5.4 Druk op de **OK**-knop om het kanaal voor het systeemapparaat te kiezen. De LED van het kanaal gaat groen knipperen

6. Registratie van een systeemapparaat

Timer I-143

- 6.1 Houd gelijktijdig de knoppen - en + op de ruimtethermostaat ingedrukt totdat de tekst **CnF** (configureren) en een communicatiesymbool worden weergegeven. De LED van het gekozen kanaal op de regelmodule gaat continu groen branden en de registratie is klaar.

Ruimtethermostaat T-143 als systeemapparaat, met verschillende functies

- 6.1 Houd de registratieknop op de ruimtethermostaat licht ingedrukt en laat deze los wanneer de LED groen gaat knipperen (zit in de uitsparing boven de registratieknop). De LED van het gekozen kanaal op de regelmodule gaat continu groen branden en de registratie is klaar.
7. Herhaal de stappen 5 en 6 tot alle aanwezige systeemapparaten geregistreerd zijn.
8. **Einde van de registratie**

Beëindig de registratie en ga terug naar bedrijfsmodus door de **OK**-knop op de regelmodule gedurende ongeveer 3 seconden ingedrukt te houden totdat de groene LEDs uitgaan.

Registratie van een kanaal of systeemapparaat resetten

Wanneer een kanaal of systeemapparaat verkeerd is geregistreerd of als een registratie van een thermostaat overgedaan moet worden, is het mogelijk de actuele registratie te verwijderen uit de regelmodule.

Om een kanaal af te melden:

1. Ga naar de registratiemodus. De LED van kanaal 1 knippert rood/groen, of het eerste ongeregistreerde kanaal knippert rood.
2. Als een systeemapparaat (timer enz.) afgemeld moet worden, ga dan naar de registratiemodus van het systeemapparaat. De power-LED knippert volgens het patroon lang aan, kort uit, lang aan en de LED van kanaal 1 knippert rood/groen.
3. Gebruik de knoppen < of > om de aanduiding (rood knipperende LED) naar het geselecteerde kanaal te verplaatsen (knippert groen indien deze geregistreerd is) om af te melden.
4. Druk tegelijkertijd gedurende ongeveer 5 seconden op de < en > knoppen totdat de LED voor het geselecteerde kanaal rood begint te knippen.

Alle kanalen resetten

Wanneer één of meer kanalen verkeerd geregistreerd zijn, is het mogelijk om alle registraties tegelijkertijd te verwijderen.

Zo annuleert u alle kanaalregistraties:

1. Ga naar de registratiemodus. De LED van kanaal 1 knippert rood/groen, of het eerste ongeregistreerde kanaal knippert rood.
2. Druk tegelijkertijd gedurende ongeveer 10 seconden op de < en > knoppen totdat de LEDs voor alle kanalen behalve één uitgaan. De overblijvende LED knippert rood.

Overige functies

Kijk in de volledige handleiding voor meer informatie over automatisch inregelen van de thermische aandrijvingen (waardoor het niet meer nodig is om handmatig in te regelen, staat standaard aan), koelen, Comfort/ECO-instellingen enz.

Technische gegevens

Algemeen	
IP	IP20 (IP: mate van ontoegankelijkheid tot de werkende onderdelen van het product en mate van ontoegankelijkheid van water)
Max. relatieve luchtvochtigheid omgeving	85% bij 20 °C
Ruimtethermostaten en timer	
CE-markering	
Zwakstroomtests	EN 60730-1* en EN 60730-2-9***
EMC-tests (elektromagnetische compatibiliteitseisen)	EN 60730-1
Voeding	Van de controller
Spanning	4,5 V tot 5,5 V
Bedrijfstemperatuur	0 °C tot +45 °C
Opslagtemperatuur	-10 °C tot +70 °C
Aansluitklemmen (alleen ruimtethermostaten)	0,5 mm ² tot 2,5 mm ²
Regelmodule	
CE-markering	
Zwakstroomtests	EN 60730-1* en EN 60730-2-1***
EMC-tests (elektromagnetische compatibiliteitseisen)	EN 60730-1
Voeding	230 V AC +10/-15%, 50 Hz of 60 Hz
Interne zekering	T5 F3.15AL 250 V, 5x20 3,15 A snelle zekering
Bedrijfstemperatuur	0 °C tot +45 °C
Opslagtemperatuur	-20 °C tot +70 °C
Maximumverbruik	40 W
Pomp- en ketelrelaisuitgangen	230 V AC +10/-15%, 250 V AC 8 A maximaal
Algemene ingang (GPI)	Potentiaal vrij contact
Ventieluitgangen	24 V AC, 4 A max.
Voedingsaansluiting	Kabel 1 m met euro-stekker (behalve UK)
Aansluitklemmen voor voeding, pomp, GPI en ketel	Tot 4,0 mm ² massief, of 2,5 mm ² flexibel met eindhulzen
Aansluitklemmen voor buscommunicatie	0,5 mm ² tot 2,5 mm ²
Aansluitklemmen voor ventieluitgangen	0,2 mm ² tot 1,5 mm ²

- *) EN 60730-1 Automatische elektrische regelaars voor huishoudelijk en soortgelijk gebruik
-- Deel 1: Algemene eisen
- **) EN 60730-2-1 Automatische elektrische regelaars voor huishoudelijk en soortgelijk gebruik
-- Deel 2-1: Bijzondere eisen voor elektrische regelaars voor elektrische huishoudelijke apparaten
- ***) EN 60730-2-9 Automatische elektrische regelaars voor huishoudelijk en soortgelijk gebruik
-- Deel 2-9: Bijzondere eisen voor temperatuurgevoelige regelaars

Bruikbaar in heel Europa

CE 0682

Verklaring van overeenstemming:
Hierbij verklaren wij onder eigen verantwoordelijkheid dat de in deze instructies behandelde producten voldoen aan alle essentiële eisen verbonden aan de R&TTE 1999/5/CE Richtlijn van maart 1999.

NL



Nathan Import/Export B.V.
www.uponor.nl

Uponor behoudt zich het recht voor de specificaties van geïntegreerde onderdelen zonder voorafgaande kennisgeving te wijzigen overeenkomstig zijn beleid van voortdurende verbetering en ontwikkeling.

Uponor